



PASSIONE[®] OT

Návod na obsluhu

SLOVENSKY







Obsah

1	Pre vašu bezpečnosť.....	5
1.1	Použitie podľa účelu	5
1.2	Nebezpečenstvá spôsobené elektrickým prúdom.....	6
1.3	Nebezpečenstvo popálenia a oparenia	6
1.4	Všeobecná bezpečnosť.....	7
2	Prehľad prístroja.....	8
2.1	Prehľad prístroja.....	8
2.2	Prehľad ovládacieho poľa	10
3	Prvé kroky	11
3.1	Vybalenie prístroja.....	11
3.2	Kontrola rozsahu dodávky.....	11
3.3	Postavenie prístroja.....	12
3.4	Zapojenie prístroja	12
3.5	Prvé zapnutie prístroja.....	12
4	Základná obsluha	14
4.1	Zapnutie a vypnutie prístroja.....	14
4.2	Ovládanie ovládacieho poľa	15
4.3	Navigovanie v ponuke	15
4.4	Naplnenie kávových zŕn do nádoby na kávové zrná	17
4.5	Naliatie vody.....	18
4.6	Nastavenie výtoku	19
4.7	Použitie mlieka.....	20
4.8	Vyprázdnenie odkvapkávacej misky a nádoby na kávovú usadeninu ..	22
5	Príprava nápojov.....	23
5.1	Príprava espressa alebo Café Crème	23
5.2	Príprava Cappuccina	24
5.3	Príprava Latte Macchiato.....	24
5.4	Príprava mliečnej peny alebo teplého mlieka	25
5.5	Príprava horúcej vody	25
5.6	Príprava ďalších špeciálnych nápojov pomocou receptov	25
5.7	Zmena nastavenia nápojov pred prípravou a počas prípravy	27
5.8	Prerušenie prípravy nápoja	28
5.9	Príprava dvoch nápojov súčasne.....	28
6	Trvalá zmena nastavenia nápojov.....	29
6.1	Zmena predchádzajúcich nastavení.....	29



7	Zmena základných nastavení.....	30
7.1	Nastavenie jazyka	30
7.2	Nastavenie automatického vypnutia.....	30
7.3	Nastavenie režimu úspory energie.....	31
7.4	Reset prístroja na nastavenie zo závodu	31
7.5	Informácia o stave prístroja.....	32
7.6	Nastavenie stupňa mletia	33
8	Starostlivosť a údržba	34
8.1	Všeobecné čistenie.....	34
8.2	Prepláchnutie kávového systému	34
8.3	Vybratie a čistenie sparovacej jednotky	35
8.4	Použitie programu „Easy Cleaning“	36
8.5	Použitie programu „Čistenie mliečneho systému“	37
8.6	Použitie programu „Čistenie kávového systému“	38
8.7	Použitie programu „Odvápnenie“	39
8.8	Nastavenie tvrdosti vody	40
8.9	Použitie vodného filtra.....	41
9	Poruchy	43
10	Preprava, skladovanie a likvidácia	44
10.1	Odparenie prístroja	44
10.2	Preprava prístroja.....	44
10.3	Likvidácia prístroja.....	45
11	Technické údaje	45



Vážená zákazníčka, vážený zákazník

ďakujeme vám, že ste sa rozhodli pre plne automatický kávovar Melitta® Passione® OT.

Návod na obsluhu vám pomôže oboznámiť sa s rôznymi možnosťami prístroja a zažiť čo najvyšší pôžitok z kávy.

Prečítajte si pozorne tento návod na obsluhu. Tak zabránite zraneniu osôb a vecným škodám. Návod na obsluhu starostlivo uschovajte. V prípade odovzdania prístroja odovzdajte s ním aj tento návod na obsluhu.

Spoločnosť Melitta nepreberá žiadnu zodpovednosť za škody spôsobené nedodržaním návodu na obsluhu.

Ak potrebujete ďalšie informácie alebo máte nejaké otázky týkajúce sa prístroja, kontaktujte spoločnosť Melitta alebo navštívte naše webové stránky na adrese:

www.melitta.cz

Přejeme Vám hodně radosti s přístrojem.

1 Pre vašu bezpečnosť

CE Prístroj je v súlade s platnými európskymi smernicami a je konštruovaný podľa najnovšieho stavu techniky. Napriek tomu existujú zvyškové nebezpečenstvá.

Na zabránenie nebezpečenstvu musíte dodržiavať bezpečnostné pokyny. Spoločnosť Melitta nenesie žiadnu zodpovednosť za škody spôsobené nedodržaním bezpečnostných pokynov.

1.1 Použitie podľa účelu

Prístroj sa používa na prípravu kávových nápojov z kávových zŕn a na ohrev mlieka a vody.

Prístroj je určený na použitie v domácnostiach. Akékoľvek iné použitie sa považuje za nesprávne a môže viesť k zraneniu osôb a vecným škodám. Spoločnosť Melitta neručí za škody spôsobené nesprávnym používaním prístroja.



1.2 Nebezpečenstvá spôsobené elektrickým prúdom

Ak je prístroj alebo sieťový kábel poškodený, hrozí nebezpečenstvo ohrozenia života v dôsledku úrazu elektrickým prúdom.

Dodržiavajte nasledujúce bezpečnostné pokyny, aby ste zabránili nebezpečenstvu v dôsledku zásahu elektrickým prúdom:

- ũ Nepoužívajte poškodený sieťový kábel.
- ũ Poškodený sieťový kábel smie vymeniť iba výrobca, jeho zákazník servis alebo jeho servisný partner.
- ũ Neotvárajte pevne priskrutkované kryty z plášťa prístroja.
- ũ Prístroj používajte iba vtedy, ak je v technicky bezchybnom stave.
- ũ Chybný prístroj smie opravovať iba autorizovaná dielňa. Neopravujte prístroj sami.
- ũ Nerobte žiadne zmeny na prístroji, na jeho súčiastiach a príslušenstve.
- ũ Neponárajte prístroj do vody.
- ũ Nedovoľte, aby sieťový kábel prišiel do styku s vodou.

1.3 Nebezpečenstvo popálenia a oparenia

Vytekajúce kvapaliny a unikajúce pary môžu byť veľmi horúce. Diely prístroja sú tiež veľmi horúce.

Na zabránenie opareniu a popáleninám dodržujte nasledujúce bezpečnostné pokyny:

- ũ Zabráňte kontaktu pokožky s unikajúcimi kvapalinami a výparmi.
- ũ Nedotýkajte sa dýz na výtoku počas a bezprostredne po odbere nápoja. Vyčkajte, až sa súčasti ochladia.



1.4 Všeobecná bezpečnosť

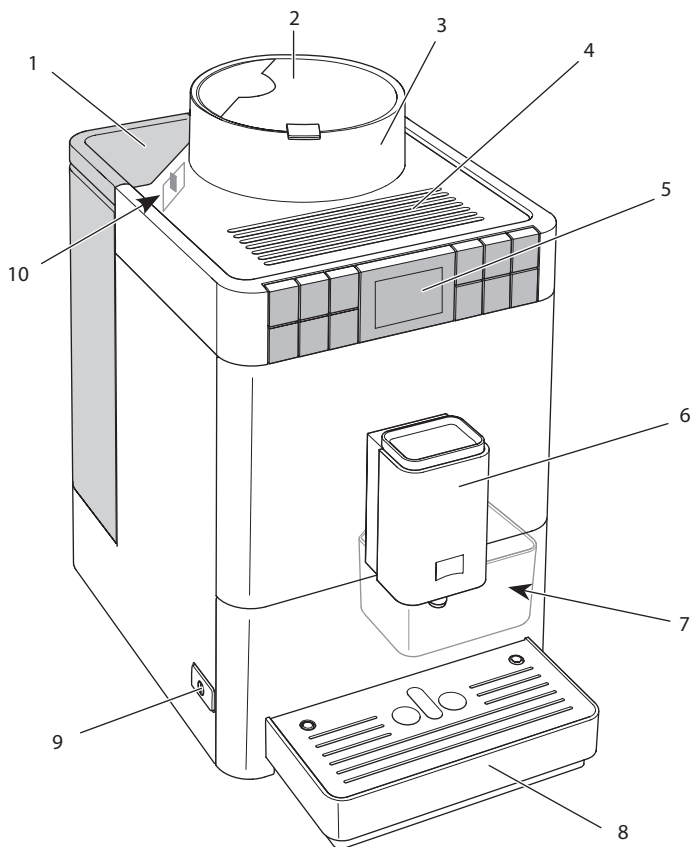
Na zabránenie zraneniu osôb a vecným škodám dodržujte nasledujúce bezpečnostné pokyny:

- Neprevádzkujte prístroj v skrinke alebo v niečom podobnom.
- Počas prevádzky nesiahajte dovnútra prístroja.
- Uchovávajte prístroj a jeho sieťový kábel mimo dosahu detí mladších než 8 rokov.
- Tento prístroj smú používať deti vo veku od 8 rokov alebo osoby so zníženými fyzickými, zmyslovými alebo duševnými schopnosťami alebo nedostatočnými skúsenosťami a znalosťami, ak sú pod dohľadom alebo ak boli poučené o bezpečnom používaní prístroja a porozumeli z toho vyplývajúcim nebezpečenstvám.
- Deti sa nesmú hrať s prístrojom. Čistenie a údržbu nesmú vykonávať deti mladšie než 8 rokov. Deti staršie než 8 rokov musia byť pri čistení a údržbe pod dohľadom.
- Odpojte prístroj od napájania prúdom, ak je ponechaný bez dozoru dlhší čas.
- Prístroj sa nesmie prevádzkovať v nadmorských výškach nad 2 000 m.
- Pri čistení prístroja a jeho súčastí dodržujte pokyny, uvedené v príslušnej kapitole (Starostlivosť a údržba, pozrite stranu 34).



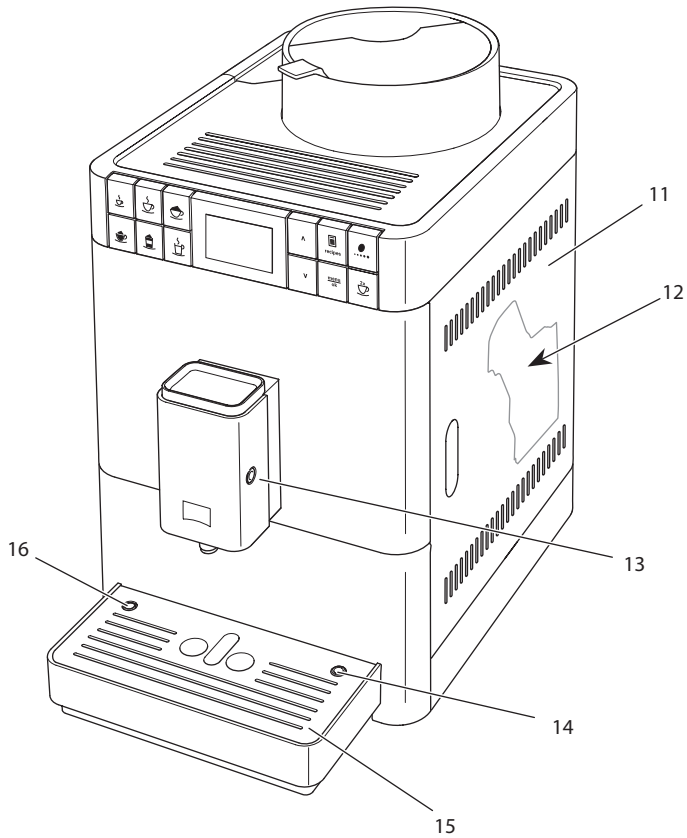
2 Prehľad prístroja

2.1 Prehľad prístroja



Obr. 1: Prístroj spredu z ľavej strany

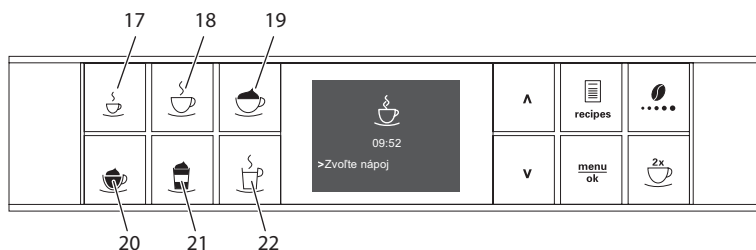
- | | |
|------------------------------|--|
| 1 nádoba na vodu s vekom | 6 výškovo nastaviteľný výtok s 2 dýzami na kávu, 1 dýzou na mlieko, 1 dýzou na horúcu vodu, osvetlením šálky |
| 2 veko nádoby na kávové zrná | 7 nádoba na kávovú usadeninu (vnútri) |
| 3 nádoba na kávové zrná | 8 odkvapkávacia miska |
| 4 plocha na odstavenie šálky | 9 zapínač/vypínač |
| 5 ovládacie pole | 10 páčka „nastavenia stupňa mletia“ (vnútri) |



Obr. 2: Prístroj spredu z pravej strany

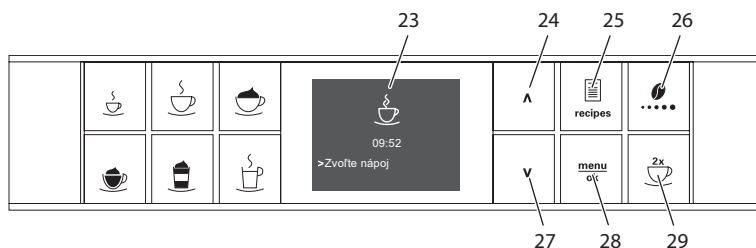
- | | |
|---|--|
| 11 kryt | 14 pripojenie hadice na mlieko k odkvapkávacej miske |
| 12 sparovacia jednotka (vnútri) | 15 plech na šálky |
| 13 pripojenie hadice na mlieko k výtoku | 16 plavák |

2.2 Prehľad ovládacieho poľa



Obr. 3: Odberové tlačidlá

Pol.	Názov	Funkcia
17	Espresso	Príprava espressa
18	Café Crème	Príprava Café Crème
19	Cappuccino	Príprava Cappuccina
20	Mliečna pena/ teplé mlieko	Príprava mliečnej peny a teplého mlieka
21	Latte Macchiato	Príprava Latte Macchiato
22	Horúca voda	Príprava horúcej vody



Obr. 4: Displej a ovládacie tlačidlá

Pol.	Názov	Funkcia
23	Displej	Zobrazenie aktuálnych ponúk a hlásení Príklad: Zobrazenie prevádzkovej pripravenosti
24	Tlačidlo so šípkou smerom hore	Navigovať v ponuke smerom hore alebo zvýšiť množstvo
25	Recepty	Výber receptov a príprava
26	Nastavenie intenzity kávy	Nastavenie intenzity kávy
27	Tlačidlo so šípkou smerom dole	Navigovať v ponuke smerom dole alebo znížiť množstvo
28	menu/ok	Vyvolať ponuku alebo potvrdiť zadanie
29	dve šálky	Odber pre dve šálky



3 Prvé kroky

V tejto kapitole je popísaný spôsob prípravy prístroja na použitie.

3.1 Vybalenie prístroja

V balení sa okrem prístroja môžu nachádzať ďalšie príslušenstvo, ako sú napríklad čistiace prostriedky a pomôcky (podľa typu modelu).

POZOR

Kontakt s čistiacimi prostriedkami môže spôsobiť podráždenie očí a pokožky.

- Uchovávajte dodané čistiace prostriedky mimo dosahu detí.
- Vybalte prístroj. Odstráňte obalový materiál, lepiace pásky a ochranné fólie z prístroja.
- Uchovávajte obalový materiál na prepravu a prípadné vrátenie.

Informácia

Prístroj môže obsahovať stopy kávy a vody. Prístroj bol testovaný v závode s cieľom jeho bezchybnej funkcie.

3.2 Kontrola rozsahu dodávky

Na základe nižšie uvedeného zoznamu skontrolujte úplnosť dodávky. Ak niektoré diely chýbajú, obráťte sa na svojho predajcu.

- ũ nádoba na mlieko s krátkou hadicou na mlieko
- ũ dlhá hadica na mlieko,



3.3 Postavenie prístroja

Dodržiňte nasledujúce pokyny:

- ũ Prístroj neumiestňujte vo vlhkých priestoroch.
- ũ Postavte prístroj na stabilnú, rovnú a suchú plochu.
- ũ Neumiestňujte prístroj v blízkosti umývadiel alebo podobného zariadenia.
- ũ Prístroj neumiestňujte na horúce plochy.
- ũ Udržujte dostatočnú vzdialenosť cca 10 cm od steny a ďalších predmetov. Vzdialenosť smerom hore by mala byť minimálne 20 cm.
- ũ Sieťový kábel položte tak, aby nemohol byť poškodený hranami alebo horúcimi povrchmi.

3.4 Zapojenie prístroja

Dodržiňte nasledujúce pokyny:

- ũ Uistite sa, že sieťové napätie zodpovedá prevádzkovému napätiu špecifikovanému v technických údajoch (pozrite tabuľku *Technické údaje, pozrite stranu 45*).
- ũ Prístroj zapájajte iba do riadne nainštalovanej uzemnenej zásuvky. V prípade pochybností kontaktujte kvalifikovaného elektrikára.
- ũ Uzemňovacia kontaktná zásuvka musí byť chránená minimálne 10 A poistkou.

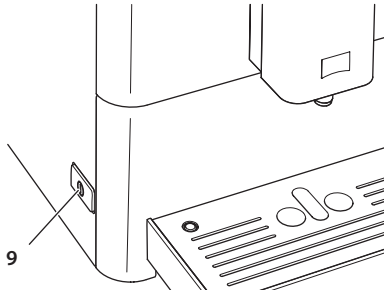
3.5 Prvé zapnutie prístroja

Počas prvého uvedenia do prevádzky môžete nastaviť jazyk a tvrdosť vody. Nastavenie môžete zmeniť aj neskôr (pozrite kapitolu 7 *Zmena základných nastavení, pozrite stranu 30* a kapitolu 8.8 *Nastavenie tvrdosti vody, pozrite stranu 40*).

Na stanovenie tvrdosti vody použite priložený testovací prúžok. Dodržujte pokyny na obale testovacieho prúžku a tabuľku *Rozsah tvrdosti vody, pozrite stranu 45*.

Informácia

- ũ Po prvom uvedení do prevádzky odporúčame prvé dve šálky kávy vyliat.
- ũ Ak chcete použiť vodný filter, mali by ste ho použiť až po prvom uvedení do prevádzky.



Obr. 5: Zapínač/vypínač

Podmienka: Prístroj je postavený a zapojený do siete.

1. Postavte nádobku pod výtok.
2. Stlačte zapínač/vypínač.
 - » Na displeji sa zobrazí uvítacia správa.
 - » Zobrazí sa výzva na vykonanie nastavenia: *Please Setup the machine/Prosím, nastavte prístroj.*
3. Potvrďte tlačidlom „menu/ok“.
 - » Zobrazí sa ponuka *Language/jazyk*.
4. Pomocou tlačidiel so šípkami vyberte svoj jazyk. Potvrďte tlačidlom „menu/ok“.
 - » Zobrazí sa ponuka *tvrdosti vody*.
5. Pomocou tlačidiel so šípkami vyberte požadovaný rozsah tvrdosti vody alebo potvrďte prednastavenú hodnotu pomocou tlačidla „menu/ok“.
 - » Objaví sa výzva *Naplniť a vsadiť nádobu na vodu*.
6. Vyberte nádobu na vodu. Vypláchnite nádobu na vodu čistou vodou. Nalejte do nádoby na vodu čerstvú vodu a vsadte ju.
 - » Prístroj sa zahreje a vykoná automatické preplachovanie.
 - » Na displeji sa zobrazí indikácia pripravenosti.
7. Dajte kávové zrná do nádoby na kávové zrná. K tomu si prečítajte kapitolu 4.4 *Naplnenie kávových zrn do nádoby na kávové zrná, pozrite stranu 17*.
 - » V prípade potreby môžete teraz vsadiť vodný filter (pozrite kapitolu 8.9 *Použitie vodného filtra, pozrite stranu 41*).



4 Základná obsluha

Táto kapitola popisuje základné pracovné kroky pre každodenné používanie prístroja.

4.1 Zapnutie a vypnutie prístroja

Pred zapnutím pri prvom uvedení prístroja do prevádzky si prečítajte kapitolu 3.5 *Prvé zapnutie prístroja*, pozrite stranu 12.

Informácia

- ü Pri zapnutí a vypnutí prístroj vykoná automatické preplachovanie.
- ü Pri preplachovaní je tiež preplachovacia voda nasmerovaná do odkvapkávacej misky.

Zapnutie prístroja

1. Postavte nádobku pod výtok.
2. Stlačte zapínač/vypínač (9).
 - » Na displeji sa objaví uvítacia správa.
 - » Prístroj sa zahreje a vykoná automatické preplachovanie.
- » Na displeji sa zobrazí indikácia pripravenosti.

Informácia

Ak bol prístroj krátkodobovo vypnutý, nevykoná sa po zapnutí automatické preplachovanie.

Vypnutie prístroja

1. Postavte nádobku pod výtok.
2. Stlačte zapínač/vypínač (9).
 - » Prístroj vykoná automatické preplachovanie.
- » Prístroj sa vypne.

Informácia



- ü Prístroj sa automaticky vypne, ak sa dlhší čas neovláda. Aj v tomto prípade sa vykoná automatické preplachovanie.
- ü Čas vypnutia môžete nastaviť v ponuke automatického vypnutia, pozrite kapitolu 7.2 *Nastavenie automatického vypnutia*, pozrite stranu 30.
- ü Ak nebol od zapnutia pripravený žiadny nápoj alebo ak je prázdna nádoba na vodu, nevykoná sa prepláchnutie.



4.2 Ovládanie ovládacieho poľa

Základné programy je možné dosiahnuť prostredníctvom ovládacieho poľa.

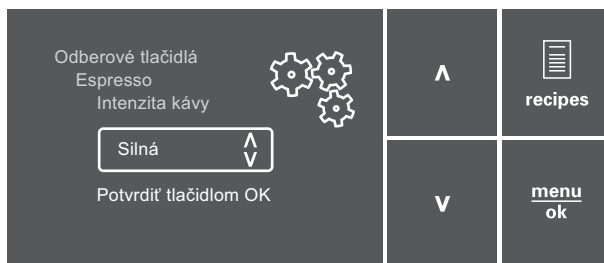
Stlačte požadované tlačidlo. Tlačidlá ovládajte nasledujúcim spôsobom:

-  **Krátke stlačenie**
Krátkym stlačením ovládacieho tlačidla vyberiete program.
-  **Dlhé stlačenie**
Stlačením ovládacieho tlačidla dlhšie než 2 sekundy vyberiete druhý dostupný program.

4.3 Navigování v nabídce

Na nastavenie individuálnych nápojov a pre starostlivosť a údržbu musíte vyvolať ponuku na displeji a navigovať v ponuke.


Dodržujte pokyny na displeji.



Obr. 6: Displej (príklad) a ovládacie tlačidlá na navigáciu



Na navigáciu v ponuke použite nasledujúce možnosti:

Vyvolanie ponuky a potvrdenie výberu


-  Stlačte tlačidlo „menu/ok“ na dlhšie než 2 sekundy na vyvolanie ponuky.
Krátko stlačte tlačidlo „menu/ok“ na potvrdenie svojho výberu.



Navigovanie v ponuke alebo zmena číselnej hodnoty

-   Stlačte tlačidlá so šípkami na navigáciu dole alebo hore v ponuke. Stlačte tlačidlá so šípkami na zvýšenie alebo zníženie číselnej hodnoty. Podržte stlačené tlačidlo so šípkou na rýchle dosiahnutie požadovanej pozície alebo požadovanej číselnej hodnoty.

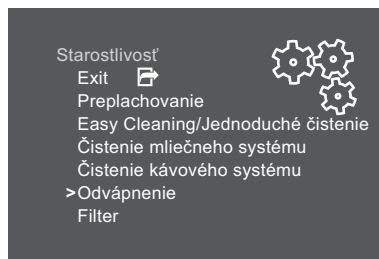
Opustenie ponuky

-  Pomocou tlačidiel so šípkami vyberte povel Exit a na opustenie ponuky potvrdte tlačidlom „menu/ok“. Opustite podponuky, ktoré zobrazujú iba informácie, a v ktorých nie je možné vykonať žiadne nastavenie pomocou tlačidla „menu/ok“.

Vyvolanie podponúk

Niektoré programy prístroja môžete dosiahnuť po vyvolaní niekoľkých podponúk za sebou.

Vyvolanie podponúk je vždy podobné. Ako príklad je tu popísaná navigácia do programu *Odvápnenie*.



Obr. 7: Navigovať k programu *Odvápnenie*

1. Stlačte tlačidlo „menu/ok“ na 2 sekundy.
 - » Na displeji sa zobrazí ponuka.
2. Pomocou tlačidiel so šípkami vyberte *Údržba* a potvrdte tlačidlom „menu/ok“.
3. Pomocou tlačidiel so šípkami vyberte *Odvápnenie* a potvrdte tlačidlom „menu/ok“.

Výber programu je v tomto návode na obsluhu znázornený vždy skráteno:

- Navigujte do ponuky *Údržba > Odvápnenie*.



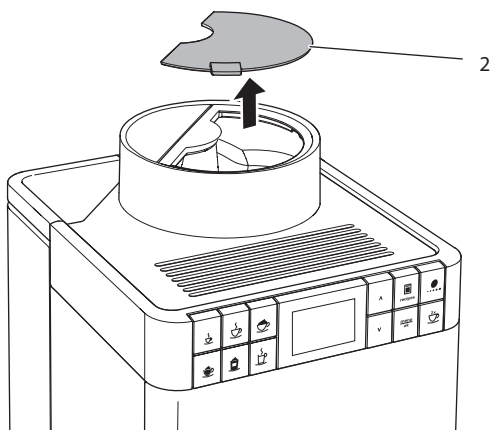
4.4 Naplnenie kávových zŕn do nádoby na kávové zrná

Pražené kávové zrná strácajú svoju arómu. Do nádoby na kávové zrná dajte toľko kávových zŕn, koľko spotrebujete v nasledujúcich 3 až 4 dňoch.

POZOR

Použitie nevhodných druhov kávy môže viesť k zalepeniu mliecieho zariadenia.

- Nepoužívajte mrazom sušené alebo karamelizované kávové zrná.
- Nepoužívajte kávový prášok ani instantné produkty.



Obr. 8: Otvorenie veka nádoby na kávové zrná

1. Otvorte veko (2) nádoby na kávové zrná.
2. Dajte kávové zrná do nádoby na kávové zrná.
3. Zavrite veko nádoby na kávové zrná.

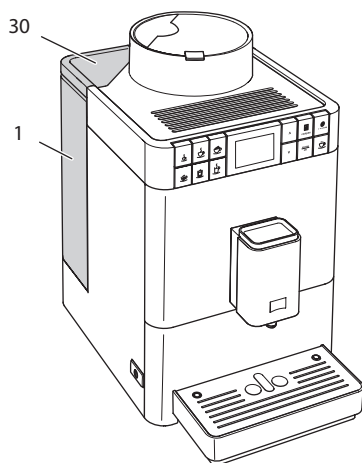


4.5 Naliatie vody

Pre optimálny pôžitok z kávy používajte iba čerstvú, studenú vodu bez oxidu uhličitého. Meňte vodu denne.

Informácia

Kvalita vody silne určuje chuť kávy. Preto používajte vodný filter (pozrite kapitolu 8.8 *Nastavenie tvrdosti vody, pozrite stranu 40* a kapitolu 8.9 *Použitie vodného filtra, pozrite stranu 41*).



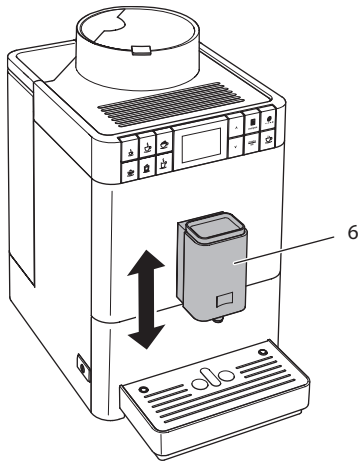
Obr. 9: Vybratie nádoby na vodu

1. Otvorte veko nádoby na vodu (30) a vytiahnite nádobu na vodu (1) za rukoveť smerom hore z prístroja.
2. Nalejte vodu do nádoby na vodu.
3. Nasadte nádobu na vodu do prístroja zhora a zavrite veko.



4.6 Nastavenie výtoku

Výtok (6) je výškovo nastaviteľný. Nastavte najmenšiu možnú vzdialenosť medzi výtokom a nádobkou. Podľa nádoby posuňte výtok hore alebo dole.



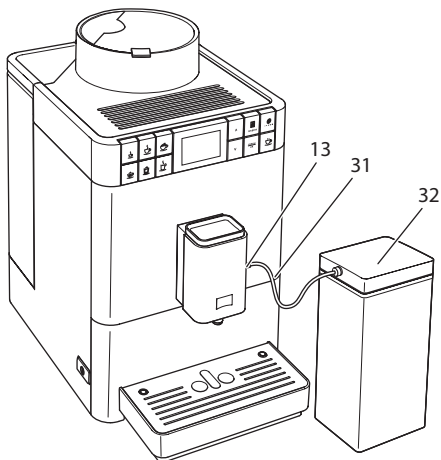
Obr. 10: Nastavenie výtoku



4.7 Použitie mlieka

Na optimálny pôžitok z kávy by ste mali používať chladené mlieko.
V závislosti od modelu prístroja použite dodanú dlhú hadicu na mlieko alebo dodanú nádobu na mlieko.

Prípojenie nádoby na mlieko



Obr. 11: Prípojená nádoba na mlieko

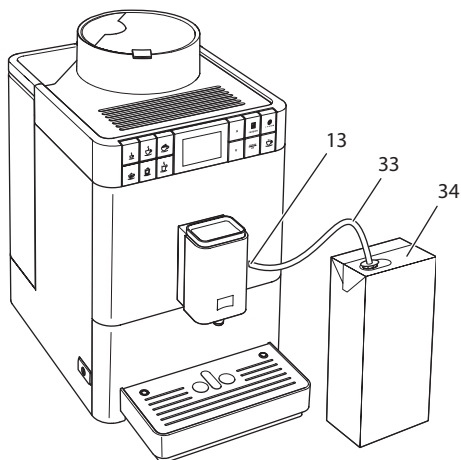
1. Pripojte hadicu na mlieko (31) na pripojenie na výtok (13).
2. Pripojte voľný koniec hadice na mlieko k nádobe na mlieko (32).

Informácia

Naplnenú nádobu na mlieko uchovávajte v chladničke.



Pripojenie balenia mlieka



Obr. 12: Pripojené bežné balenie mlieka

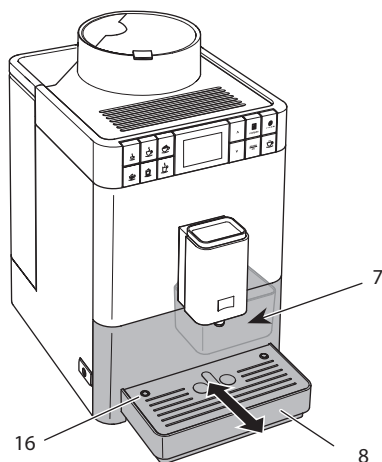
1. Pripojte dlhú hadicu na mlieko (33) na pripojenie na výtok (13).
2. Zastrčte voľný koniec hadice na mlieko do bežného balenia mlieka (34).



4.8 Vyprázdenie odkvapkávacej misky a nádoby na kávovú usadeninu

Po niekoľkých odberoch nápojov môžu byť odkvapkávacia miska (8) a nádoba na kávovú usadeninu (7) plné. Vyčnievajúci plavák (16) indikuje aktuálnu hladinu odkvapkávacej misky.

Po stanovenom počte odberov nápojov prístroj zobrazí aj informáciu o tom, že odkvapkávacia miska a nádoba na kávovú usadeninu sú plné. Vždy vyprázdnite odkvapkávaciu misku a nádobu na kávovú usadeninu.



Obr. 13: Vyprázdenie odkvapkávacej misky a nádoby na kávovú usadeninu

1. Vytiahnite odkvapkávaciu misku (8) smerom dopredu z prístroja.
2. Vyberte nádobu na kávovú usadeninu (7) a vyprázdnite ju.
3. Vyprázdnite odkvapkávaciu misku.
4. Vsaďte nádobu na kávovú usadeninu.
5. Odkvapkávaciu misku zasunite do prístroja až na doraz.

Informácia

Ak vyprázdníte odkvapkávaciu misku a nádobu na kávovú usadeninu počas vypnutia prístroja, prístroj túto operáciu nezaregistruje. Preto sa môže stať, že budete vyzvaní na vyprázdenie, aj keď odkvapkávacia miska a nádoba na kávovú usadeninu nie sú ešte plné.



5 Príprava nápojov

Pre prípravu nápojov sú dve možnosti:

- ü Štandardný odber, ako je popísané nižšie,
- ü Výber receptu a príprava podľa receptu (pozrite kapitolu 5.6 *Príprava ďalších špeciálnych nápojov pomocou receptov, pozrite stranu 25*).

Informácia

Prednastavenie pre štandardný odber alebo recept je možné trvale zmeniť (pozrite kapitolu 6.1 *Zmena predchádzajúcich nastavení, pozrite stranu 29*).

Dodržujte:

- ü V nádobe na vodu by mal byť vždy dostatok vody. Ak je hladina príliš nízka, prístroj vás vyzve na doplnenie.
- ü Takisto v nádobe na kávové zrná by malo byť vždy dostatočné množstvo kávových zrn. Ak nie sú v nádobe žiadne kávové zrná, prístroj preruší prípravu kávového nápoja.
- ü Chýbajúce mlieko prístroj nezobrazí.
- ü Nádobky na nápoje by mali byť dostatočne veľké (pozrite tabuľku *Továrenské nastavenie, pozrite stranu 46*).

5.1 Príprava espresso alebo Café Crème



Podmienka: Na displeji sa zobrazí indikácia pripravenosti.



1. Postavte nádobku pod výtok.
2. Stlačte odberové tlačidlo „Espresso“ alebo „Café Crème“.
 - » Spustí sa mletie a výdaj nápoja.
 - » Výdaj nápoja sa ukončí automaticky.
3. Odoberte nádobku.
 - » Na displeji sa zobrazí indikácia pripravenosti.



5.2 Príprava Cappuccina



Podmienky: Na displeji sa zobrazí indikácia pripravenosti a mlieko je pripojené.

1. Postavte nádobku pod výtok.
2. Stlačte odberové tlačidlo „Cappuccino“.
 - » Spustí sa mletie a výdaj kávy.
 - » Výdaj kávy sa ukončí automaticky.
 - » Spustí sa výdaj mlieka.
 - » Výdaj nápoja sa ukončí automaticky.
3. Odoberte nádobku.
 - » Na displeji sa objaví *Easy Cleaning/Jednoduché čistenie?* (OK na spustenie).
4. Môžete vykonať program *Easy Cleaning* (jednoduché čistenie) alebo pripraviť ďalšie nápoje.
 - a) Spustíte program jednoduchého čistenia *Easy Cleaning*. Pritom postupujte podľa pokynov na displeji. Informácie o tom nájdete v kapitole 8.4 *Použitie programu „Easy Cleaning“*; pozrite stranu 36.
 - b) Pripravte ďalšie nápoje a program *Easy Cleaning* vykonajte neskôr.
 - » Na displeji sa zobrazí indikácia pripravenosti.

5.3 Príprava Latte Macchiato



Podmienky: Na displeji sa zobrazí indikácia pripravenosti a mlieko je pripojené.

1. Postavte nádobku pod výtok.
2. Stlačte odberové tlačidlo „Latte Macchiato“.
 - » Spustí sa výdaj mlieka.
 - » Výdaj mlieka sa ukončí automaticky.
 - » Spustí sa mletie a výdaj kávy.
 - » Výdaj nápoja sa ukončí automaticky.
3. Odoberte nádobku.
 - » Na displeji sa objaví *Easy Cleaning/Jednoduché čistenie?* (OK na spustenie).
4. Môžete vykonať program *Easy Cleaning* (jednoduché čistenie) alebo pripraviť ďalšie nápoje.
 - a) Spustíte program jednoduchého čistenia *Easy Cleaning*. Pritom postupujte podľa pokynov na displeji. Informácie o tom nájdete v kapitole 8.4 *Použitie programu „Easy Cleaning“*; pozrite stranu 36.
 - b) Pripravte ďalšie nápoje a program *Easy Cleaning* vykonajte neskôr.
 - » Na displeji sa zobrazí indikácia pripravenosti.



5.4 Príprava mliečnej peny alebo teplého mlieka



Príprava mliečnej peny a teplého mlieka je podobná.

Podmienky: Na displeji sa zobrazí indikácia pripravenosti a mlieko je pripojené.

1. Postavte nádobku pod výtok.
2. Stlačte odberové tlačidlo „Mliečna pena/teplé mlieko“.
 - a) Mliečna pena = tlačidlo krátko stlačiť
 - b) Teplé mlieko = tlačidlo dlho stlačiť (2 sekundy)
 - » Spustí sa výdaj mlieka.
 - » Výdaj nápoja sa ukončí automaticky.
3. Odoberte nádobku.
 - » Na displeji sa objaví *Easy Cleaning/Jednoduché čistenie? (OK na spustenie)*.
4. Môžete vykonať program Easy Cleaning (jednoduché čistenie) alebo pripraviť ďalšie nápoje.
 - a) Spustíte program jednoduchého čistenia Easy Cleaning. Pritom postupujte podľa pokynov na displeji. Informácie o tom nájdete v kapitole 8.4 Použitie programu „Easy Cleaning“, pozrite stranu 36.
 - b) Pripravte ďalšie nápoje a program Easy Cleaning vykonajte neskôr.
 - » Na displeji sa zobrazí indikácia pripravenosti.

5.5 Príprava horúcej vody



Podmienka: Na displeji sa zobrazí indikácia pripravenosti.

1. Postavte nádobku pod výtok.
2. Stlačte odberové tlačidlo „Horúca voda“.
 - » Spustí sa výdaj horúcej vody.
 - » Výdaj nápoja sa ukončí automaticky.
3. Odoberte nádobku.
 - » Na displeji sa zobrazí indikácia pripravenosti.

5.6 Príprava ďalších špeciálnych nápojov pomocou receptov



Okrem štandardného odberu môžete v ponuke Recepty vybrať aj ďalšie špeciálne nápoje. K dispozícii sú vám tu nasledujúce špeciálne nápoje:

Špeciálne nápoje bez mlieka:

- ü Ristretto,
- ü Lungo,
- ü Americano.

Špeciálne nápoje s mliekom:

- ü Espresso Macchiato,
- ü Caffè Latte,
- ü Café au Lait.



Príprava Ristretta, Lunga alebo Americana

Príprava nápojov Ristretto, Lungo a Americano je podobná. Ako príklad je opísaná príprava ristretta.

Podmienka: Na displeji sa zobrazí indikácia pripravenosti.

1. Postavte nádobku pod výtok.
2. Stlačte ovládacie tlačidlo „Recepty“.
 - » Ponuka *Recepty* sa zobrazí na displeji.
3. Pomocou tlačidiel so šípkami vyberte *Ristretto*.
4. Svoj výber potvrdte tlačidlom „menu/ok“.
 - » Spustí sa mletie a výdaj nápoja.
 - » Výdaj nápoja sa ukončí automaticky.
5. Odoberte nádobku.
 - » Na displeji sa zobrazí indikácia pripravenosti.

Príprava Espresso Macchiato, Caffè Latte alebo Café au Lait

Príprava nápojov Espresso Macchiato, Caffè Latte a Café au Lait je podobná. Ako príklad je opísaná príprava espresso macchiata.

Podmienky: Na displeji sa zobrazí indikácia pripravenosti a mlieko je pripojené.

1. Postavte nádobku pod výtok.
 2. Stlačte ovládacie tlačidlo „Recepty“.
 - » Ponuka *Recepty* sa zobrazí na displeji.
 3. Pomocou tlačidiel so šípkami vyberte *Espresso Macchiato*.
 4. Svoj výber potvrdte tlačidlom „menu/ok“.
 - » Spustí sa mletie a výdaj kávy.
 - » Výdaj kávy sa ukončí automaticky.
 - » Spustí sa výdaj mlieka.
 - » Výdaj nápoja sa ukončí automaticky.
 5. Odoberte nádobku.
 - » Na displeji sa objaví *Easy Cleaning/Jednoduché čistenie? (OK na spustenie)*.
 6. Môžete vykonať program Easy Cleaning (jednoduché čistenie) alebo pripraviť ďalšie nápoje.
 - a) Spustíte program jednoduchého čistenia Easy Cleaning. Pritom postupujte podľa pokynov na displeji. Informácie o tom nájdete v kapitole 8.4 *Použitie programu „Easy Cleaning“*, pozrite stranu 36.
 - b) Pripravte ďalšie nápoje a program Easy Cleaning vykonajte neskôr.
- » Na displeji sa zobrazí indikácia pripravenosti.



5.7 Zmena nastavenia nápojov pred prípravou a počas prípravy

Pred prípravou nápoja a počas nej môžete zmeniť nastavenie nápoja.

Informácia

Nasledujúce nastavenie platí iba pre aktuálnu prípravu nápojov

Zmena nastavenia nápojov pred prípravou

Pred výberom nápoja môžete zmeniť celkové množstvo nápoja a intenzitu kávy.



- Pred výberom nápoja nastavte pomocou tlačidiel so šípkami množstvo nápoja.
- Pred výberom nápoja nastavte intenzitu kávy ovládacím tlačidlom „Intenzita kávy“.

Informácia

- Pri príprave zmiešaných nápojov sa celkové množstvo nápoja rozdelí podľa vopred zadaného pomeru. To platí pre miešané nápoje vyrobené z kávy s mliekom alebo horúcou vodou.
- Ak do 1 minúty nepripravíte žiadny nápoj, prístroj sa prepne do štandardných nastavení.

Zmena nastavenia nápojov počas prípravy

Počas prípravy nápoja môžete zmeniť množstvo nápoja a intenzitu kávy.



- Počas výdaja nápoja pomocou tlačidiel so šípkami nastavte príslušné množstvo nápoja
- Počas mletia nastavte intenzitu kávy pomocou ovládacieho tlačidla „Intenzita kávy“.



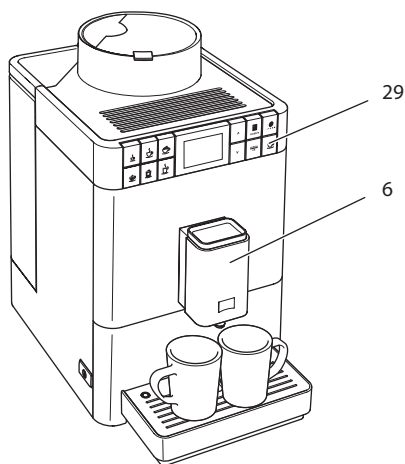
5.8 Prerušenie prípravy nápoja

Ak chcete predčasne prerušiť prípravu nápoja, stlačte ľubovoľné odberové tlačidlo.

5.9 Príprava dvoch nápojov súčasne



Ovládacím tlačidlom „Dve šálky“ môžete súčasne pripraviť dva nápoje. Odber pre dve šálky je možný iba v prípade odberu iba kávy, ako je napríklad Espresso, Café Crème, Ristretto. Odber pre dve šálky nie je možný v prípade prípravy horúcej vody, horúceho mlieka a všetkých miešaných nápojov.



Obr. 14: Odber pre dve šálky

1. Postavte dve nádoby pod výtok (6).
2. Stlačte ovládacie tlačidlo „Dve šálky“ (29).
3. Ďalej postupujte tak, ako je opísané pri príprave príslušného nápoja.

Informácia

- ü Toto nastavenie platí iba pre jednotlivú prípravu nápoja.
- ü Ak do 1 minúty nepripravíte žiadny nápoj, prístroj sa prepne do odberu pre jednu šálku.



6 Trvalá zmena nastavenia nápojov

Prístroj vám ponúka ďalšie možnosti prípravy kávových špecialít. Môžete použiť prednastavené recepty alebo trvale meniť nastavenie nápojov.

6.1 Zmena predchádzajúcich nastavení

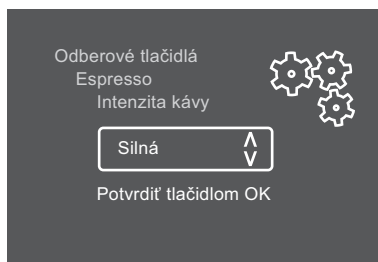
V závislosti od nápoja môžete zmeniť nasledujúce prednastavenie:

- ü **Množstvo kávy:** 25 ml až 220 ml,
- ü **Množstvo mlieka alebo mliečnej peny:** 25 ml až 220 ml,
- ü **Množstvo horúcej vody:** 25 ml až 220 ml,
- ü **Intenzita kávy:** veľmi slabá, slabá, normálna, silná, veľmi silná,
- ü **Teplota:** nízka, normálna, vysoká.

Informácia

Zmenené prednastavenia zostávajú platné tak dlho, kým sa znovu nezmenia.

Zmena nastavenia nápojov je pri všetkých nápojoch podobná. Napríklad je tu opísaná zmena intenzity kávy pre espresso.



Obr. 15: Nastavenie intenzity kávy

Podmienka: Na displeji sa zobrazí indikácia pripravenosti.

1. Ovládacie tlačidlo „menu/ok“ stlačte dlhšie než 2 sekundy.
 - » Na displeji sa zobrazí ponuka.
 2. Navigujte do ponuky *Odberové tlačidlá > Espresso > Intenzita kávy*.
 3. Pomocou tlačidiel so šípkami vyberte požadovanú intenzitu kávy a potvrdte tlačidlom „menu/ok“.
 4. Na opustenie ponuky vyberte opakovane príkaz Exit.
 - » Na displeji sa zobrazí indikácia pripravenosti.
- » Pri ďalších prípravách espressa sa použije novozvolená intenzita kávy.



7 Zmena základných nastavení

V nasledujúcej kapitole sú vysvetlené ovládacie kroky, ktorými sa zmení základné nastavenie prístroja.

7.1 Nastavenie jazyka

Môžete nastaviť jazyk textov, zobrazených na displeji.

Podmienka: Na displeji sa zobrazí indikácia pripravenosti.

1. Ovládacie tlačidlo „menu/ok“ stlačte dlhšie než 2 sekundy.
 - » Na displeji sa zobrazí ponuka.
2. Navigujte k ponuke *Jazyk*.
3. Pomocou tlačidiel so šípkami vyberte jazyk a potvrdte tlačidlom „menu/ok“.
4. Opustite ponuku príkazom *Exit*.
 - » Na displeji sa zobrazí indikácia pripravenosti.

7.2 Nastavenie automatického vypnutia

Ak prístroj dlhší čas neobsluhujete, tak sa tento po uplynutí nastaveného času automaticky vypne. Tento čas môžete nastaviť v ponuke *automatického vypnutia*.

Nastavenie času pre automatické vypnutie

Podmienka: Na displeji sa zobrazí indikácia pripravenosti.

1. Ovládacie tlačidlo „menu/ok“ stlačte dlhšie než 2 sekundy.
 - » Na displeji sa zobrazí ponuka.
2. Navigujte k ponuke *Auto vyp*.
3. Pomocou tlačidiel so šípkami vyberte čas a potvrdte tlačidlom „menu/ok“.
4. Opustite ponuku príkazom *Exit*.
 - » Na displeji sa zobrazí indikácia pripravenosti.

Informácia

Automatické vypnutie nie je možné celkom deaktivovať. Najneskôr po 8 hodinách bez obsluhy sa prístroj vypne.

7.3 Nastavenie režimu úspory energie

Režim úspory energie spôsobí zníženie teploty ohrevu.

Ak prístroj dlhší čas neobsluhujete, po uplynutí nastaveného času sa automaticky prepne do režimu úspory energie. Na displeji sa potom zobrazí pokyn *Stlačiť ľubovoľné tlačidlo*. Hneď ako budete postupovať podľa pokynov, režim úspory energie sa ukončí.

V ponuke *Režim úspory energie* nastavíte čas, až kým nebude aktívovaný režim úspory energie.

Podmienka: Na displeji sa zobrazí indikácia pripravenosti.

1. Tlačidlo „menu/ok“ stlačte dlhšie než 2 sekundy.
 - » Na displeji sa zobrazí ponuka.
 2. Navigujte k ponuke *Režim úspory energie*.
 3. Pomocou tlačidiel so šípkami vyberte čas a potvrdte tlačidlom „menu/ok“.
 4. Opustite ponuku príkazom *Exit*.
- » Na displeji sa zobrazí indikácia pripravenosti.

Informácia

Režim úspory energie nie je možné celkom deaktivovať. Najneskôr po 4 hodinách bez obsluhy sa prístroj prepne do režimu úspory energie.

7.4 Reset prístroja na nastavenie zo závodu

Prístroj môžete resetovať na nastavenie zo závodu.

Informácia

Ak resetujete prístroj na nastavenie zo závodu, stratia sa všetky osobné nastavenia.

Podmienka: Na displeji sa zobrazí indikácia pripravenosti.

1. Tlačidlo „menu/ok“ stlačte dlhšie než 2 sekundy.
 - » Na displeji sa zobrazí ponuka.
 2. Navigujte do ponuky *Systém > Nastavenie zo závodu*.
 3. Pomocou tlačidiel so šípkami vyberte *Resetovať* a potvrdte tlačidlom „menu/ok“.
- » Na displeji sa zobrazí indikácia pripravenosti.



7.5 Informácie o stave prístroja

Informácie o stave prístroja získate cez ponuku *System > Štatistika*. Na opustenie ponuky stlačte tlačidlo „menu/ok“.

Nasledujúca tabuľka poskytuje prehľad o význame informácií.

Informácia	Význam
<i>Celkový počet odberov</i>	Počet nápojov, ktoré boli pripravené od uvedenia do prevádzky.
<i>Odvápnené</i>	Počet vykonaných odvápnení.
<i>Kávový systém vyčistený</i>	Počet vykonaných čistení.
<i>Mliečny systém vyčistený</i>	Počet vykonaných čistení.
<i>Filter vymenený</i>	Počet vykonaných výmen filtra.

Stĺpčeky postupu ukazujú zostávajúce prípravy nápoja, kým prístroj nevyzve na čistenie, odvápnenie alebo výmenu filtra.

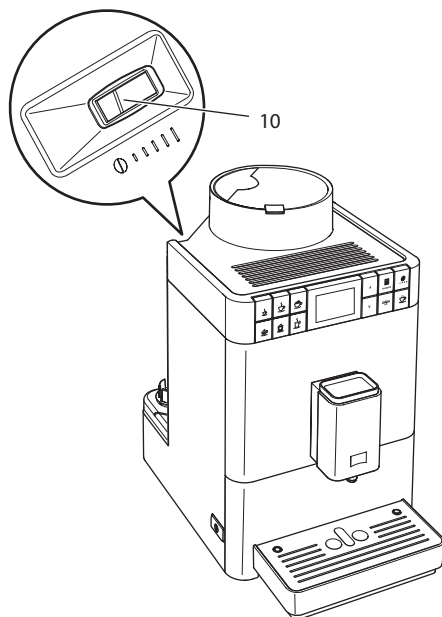
Verzia softvéru

Informácie o nainštalovanej verzii softvéru nájdete v ponuke *System > Verzia SW*. Na opustenie ponuky stlačte tlačidlo „menu/ok“.



7.6 Nastavenie stupňa mletia

Stupeň mletia kávového prášku má vplyv na chuť kávy. Stupeň mletia bol pred dodaním optimálne nastavený. Odporúčame nastaviť stupeň mletia najskôr po približne 1 000 odberoch kávy (po cca 1 roku).



Obr. 16: Páčka na nastavenie stupňa mletia

1. Vyberte nádobu na vodu.
 - » Na plášti prístroja je viditeľná páčka „nastavenia stupňa mletia“ (10).
2. Nastavte páčku doľava alebo doprava, ako je zobrazené na Obr. 16.
 - ü Doľava = jemný stupeň mletia
 - ü Doprava = hrubší stupeň mletia
3. Opäť vsaďte nádobu na vodu.

Informácia

- ü Ak ste nastavili stupeň mletia jemnejší, bude chuť kávy silnejšia.
- ü Stupeň mletia je optimálne nastavený, keď káva vyteká rovnomerne z výtoku a vznikne jemná, hustá Crema.



8 Starostlivosť a údržba

Pravidelná starostlivosť a údržba prístroja zaisťujú konzistentnú vysokú kvalitu vašich nápojov.

8.1 Všeobecné čistenie

Prístroj pravidelne čistite. Okamžite odstráňte vonkajšie znečistenia vzniknuté mliekom a kávou.

POZOR

Použitím nevhodných čistiacich prostriedkov sa môžu poškriabať povrchy.

- Nepoužívajte žiadne abrazívne utierky, huby a čistiace prostriedky.

Podmienka: Prístroj je vypnutý.

- Prístroj vyčistite zvonka mäkkou, vlhkou handričkou a bežne dostupným umývacím prostriedkom na riad.
- Odkvapkávaciu misku a nádobku na kávovú usadeninu opláchnite. Použite pritom mäkkú, vlhkú handričku a bežne dostupný umývací prostriedok na riad.
- Nádobu na kávové zrná vyčistite mäkkou, suchou handričkou.
- Nádobu na kávovú usadeninu (7), plech na šálky (15) a nádobu na mlieko (bez veka, hadice na mlieko a ponornej rúrky) je možné umývať v umývačke riadu.

8.2 Prepláchnutie kávového systému

Počas preplachovania sa vypláchnu dýzy na výtoku a vnútorné časti kávového systému. Tým sa preplachovacia voda odvedie z vnútorného priestoru do odkvapkávacej misky.

Pri zapnutí a vypnutí prístroj vykoná automatické preplachovanie.

Preplachovanie môžete vykonať aj manuálne:

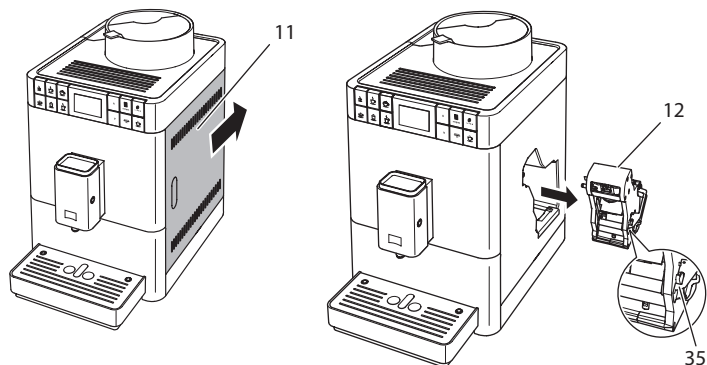
Podmienka: Na displeji sa zobrazí indikácia pripravenosti.

1. Postavte nádobku pod výtok.
2. Tlačidlo „menu/ok“ stlačte dlhšie než 2 sekundy.
 - » Na displeji sa zobrazí ponuka.
3. Navigujte do ponuky *Údržba > Preplachovanie*.
 - » Prístroj vykoná automatické preplachovanie.
 - » Na displeji sa zobrazí indikácia pripravenosti.



8.3 Vybratie a čistenie sparovacej jednotky

Na zabránenie poškodeniu prístroja odporúčame raz týždenne vyčistiť sparovaciu jednotku.



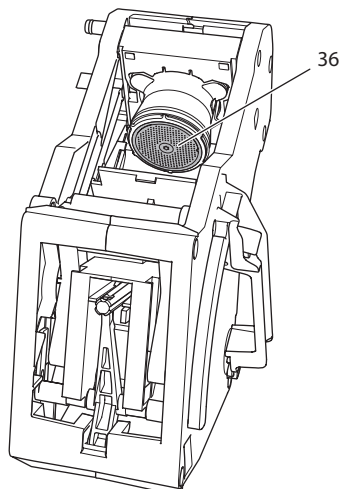
Obr. 17: Vybratie sparovacej jednotky

Podmienka: Prístroj je vypnutý.

1. Otvorte kryt (11). Ak to chcete urobiť, siahnite do žliabku na pravej strane prístroja a posuňte kryt smerom dozadu. Odoberte kryt.
2. Stlačte a podržte červenú páčku (35) za rukoväť sparovacej jednotky (12) a otočte rukoväťou v smere hodinových ručičiek, kým nezaskočí na doraze.



3. Vytiahnite sparovaciu jednotku ťahaním za rukoväť z prístroja.



Obr. 18: Vyčistenie sparovacej jednotky

4. Sparovaciu jednotku dôkladne opláchnite pod tečúcou vodou zo všetkých strán.
 - » Sparovacia jednotka a sitko (36) sú bez zvyškov kávy.
5. Nechajte sparovaciu jednotku odkvapkať.
6. Mäkkou, suchou handričkou odstráňte zvyšky kávy z plôch vnútri prístroja.
7. Zasuňte sparovaciu jednotku do prístroja. Stlačte a podržte červenú páčku za rukoväť sparovacej jednotky a otočte rukoväťou proti smeru hodinových ručičiek, kým nezaskočí na doraze.
8. Zavrite kryt. Na tento účel nasadte kryt a posuňte ho dopredu, kým nezaskočí.

8.4 Použitie programu „Easy Cleaning“

Programom „Easy Cleaning“ sa mliečny systém prepláchne.

Po každej príprave nápoja s mliekom vás prístroj vyzve na vykonanie programu Easy Cleaning.

Program Easy Cleaning môžete vykonať aj manuálne.

Podmienka: Na displeji sa zobrazí indikácia pripravenosti.

1. Postavte nádobku pod výtok.
2. Tlačidlo „menu/ok“ stlačte dlhšie než 2 sekundy.
 - » Na displeji sa zobrazí ponuka.



3. Navigujte do ponuky *Údržba > Easy Cleaning*.
 4. Pomocou tlačidiel so šípkami vyberte *Start* a potvrdte tlačidlom „menu/ok“.
 5. Postupujte podľa ďalších pokynov na displeji až do ukončenia programu *Easy Cleaning*.
- » Na displeji sa zobrazí indikácia pripravenosti.

8.5 Použitie programu „Čistenie mliečného systému“

Na čistenie mliečného systému je potrebný čistič mliečnych systémov.

Na zachovanie hygieny a zabránenie poškodeniu prístroja odporúčame vykonávať program čistenia raz týždenne.

Program čistenia trvá približne 3 minúty a nemal by sa prerušiť.

POZOR

Použitím nevhodného čističa mliečnych systémov a nedodržiavanie pokynov na spracovanie môžu viesť k poškodeniu prístroja.

- Používajte výhradne čistič mliečnych systémov Melitta® PERFECT CLEAN čistič mliečnych systémov pre plne automatické kávovary.
- Dodržujte pokyny na spracovanie na obale čističa mliečnych systémov.

Podmienka: Na displeji sa zobrazí indikácia pripravenosti.

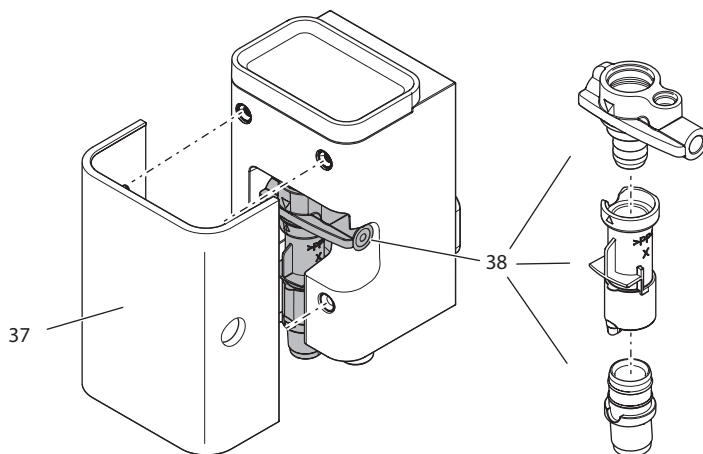
1. Nádobu na kávové usadeniny (7) alebo nádobku s minimálnou kapacitou 0,7 litra postavte pod výtok.
 2. Tlačidlo „menu/ok“ stlačte dlhšie než 2 sekundy.

» Na displeji sa zobrazí ponuka.
 3. Navigujte do ponuky *Údržba > Čistenie mliečného systému*.
 4. Pomocou tlačidiel so šípkami vyberte *Start* a potvrdte tlačidlom „menu/ok“.
 5. Postupujte podľa ďalších pokynov na displeji až do ukončenia programu čistenia.
- » Na displeji sa zobrazí indikácia pripravenosti.



Čistenie mliečnej jednotky

Navyše odporúčame pravidelne čistiť mliečnu jednotku, hadicu na mlieko a nádobu na mlieko (v závislosti od modelu).



Obr. 19: Vybratie mliečnej jednotky

Na vybratie mliečnej jednotky postupujte nasledovne:

Podmienka: Hadica na mlieko je z prístroja odstránená.

1. Stiahnite kryt (37) z výtoku smerom dopredu.
2. Mliečnu jednotku (38) zatlačte smerom dole a vyberte ju.
3. Rozložte mliečnu jednotku na tri časti tak, ako je zobrazené vyššie.
4. Umyte jednotlivé časti teplou vodou. Použite priloženú čistiacu kefu, mäkkú vlhkú handričku a bežný umývací prostriedok na riad.

Zloženie sa podľa zmyslu vykonáva v opačnom poradí.

8.6 Použitie programu „Čistenie kávového systému“

Programom „Čistenie kávového systému“ sa všetky zvyšky a zvyšky z kávového oleja odstránia pomocou čističa na plne automatické kávovary.

Na zabránenie poškodeniu prístroja odporúčame vykonať program čistenia každé 2 mesiace – alebo keď vás prístroj vyzve, aby ste tak urobili.

Program čistenia trvá približne 10 minúty a nemal by sa prerušiť.



⚠ POZOR

Kontakt s čističom na plne automatické kávovary môže spôsobiť podráždenie očí a pokožky.

- Dodržujte pokyny na spracovanie na obale čističa na plne automatické kávovary.

POZOR

Použitím nevhodného čističa na plne automatické kávovary sa môže poškodiť prístroj.

- Používajte výhradne čistiace tablety Melitta® PERFECT CLEAN čistiace tablety pre plne automatické kávovary.

Podmienka: Na displeji sa zobrazí indikácia pripravenosti.

1. Tlačidlo „menu/ok“ stlačte dlhšie než 2 sekundy.
 - » Na displeji sa zobrazí ponuka.
 2. Navigujte do ponuky *Údržba > Čistenie kávového systému.*
 3. Pomocou tlačidiel so šípkami vyberte *Start* a potvrdte tlačidlom „menu/ok“.
 4. Postupujte podľa ďalších pokynov na displeji až do ukončenia programu čistenia.
- » Na displeji sa zobrazí indikácia pripravenosti.

8.7 Použitie programu „Odvápnenie“

Odvápňovacím programom sa odstránia usadeniny vodného kameňa vnútri prístroja pomocou odvápnovača na plne automatické kávovary.

Na zabránenie poškodeniu prístroja odporúčame vykonať program odvápnenia každé 3 mesiace – alebo keď vás prístroj vyzve, aby ste tak urobili.

Program odvápnenia trvá približne 25 minút a nemal by sa prerušiť.

⚠ POZOR

Kontakt s odvápnovačom na plne automatické kávovary môže spôsobiť podráždenie očí a pokožky.

- Dodržujte pokyny pre spracovanie na obale odvápnovača na plne automatické kávovary.

POZOR

Použitie nevhodného odvápnovača a nedodržovanie pokynov na spracovanie môžu viesť k poškodeniu prístroja.

- Používajte výhradne tekutý odvápnovač Melitta® ANTI CALC tekutý odvápnovač pre plne automatické kávovary.
- Dodržujte pokyny na spracovanie na obale odvápnovača.



POZOR

Počas odstraňovania vodného kameňa môže dôjsť k poškodeniu naskrutkovaného vodného filtra.

- Odstráňte vodný filter, ak budete na to prístrojom vyzvaní.
- Počas programu odvápnovania dajte vodný filter do nádoby s vodou z vodovodu.
- Po ukončení programu odvápnenia môžete vodný filter opäť vložiť a opäť ho použiť.

Podmienka: Na displeji sa zobrazí indikácia pripravenosti.

1. Tlačidlo „menu/ok“ stlačte dlhšie než 2 sekundy.
 - » Na displeji sa zobrazí ponuka.
2. Navigujte do ponuky *Údržba > Odvápnenie*.
3. Pomocou tlačidiel so šípkami vyberte *Start* a potvrdte tlačidlom „menu/ok“.
4. Postupujte podľa ďalších pokynov na displeji až do ukončenia programu odvápnenia.
 - » Na displeji sa zobrazí indikácia pripravenosti.

8.8 Nastavenie tvrdosti vody

Nastavením tvrdosti vody sa reguluje, ako často vás prístroj vyzve na jeho odvápnenie. Čím tvrdšia je voda, tým častejšie sa musí prístroj odvápníť.

i Informácia

Ak používate vodný filter, nemôžete nastaviť tvrdosť vody. Tvrdosť vody je automaticky nastavená na 1 = mäkká (pozrite kapitolu 8.9 *Použitie vodného filtra*, pozrite stranu 41).

Zistite tvrdosť vody pomocou priloženého testovacieho prúžku. Dodržujte pokyny na obale testovacieho prúžku a tabuľku *Rozsah tvrdosti vody*, pozrite stranu 45.

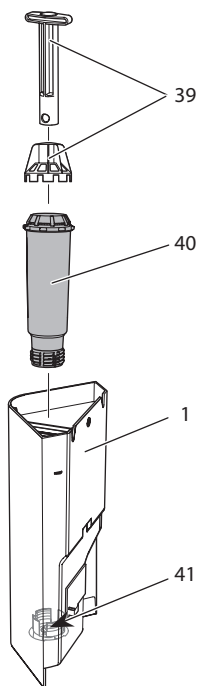
Podmienka: Na displeji sa zobrazí indikácia pripravenosti.

1. Tlačidlo „menu/ok“ stlačte dlhšie než 2 sekundy.
 - » Na displeji sa zobrazí ponuka.
2. Pomocou tlačidiel so šípkami navigujte do ponuky *Tvrdosť vody*.
3. Pomocou tlačidiel so šípkami vyberte rozsah tvrdosti vody a potvrdte tlačidlom „menu/ok“.
4. Opustite ponuku príkazom *Exit*.
 - » Na displeji sa zobrazí indikácia pripravenosti.



8.9 Použitie vodného filtra

Použitím vodného filtra sa predĺži životnosť prístroja a nebudete musieť prístroj častejšie odvápňovať. Vodný filter odfiltruje vápno a ďalšie znečisťujúce látky z vody.



Obr. 20: Naskrutkovanie alebo vyskrutkovanie vodného filtra

Vodný filter (40) sa naskrutkovaním (39) naskrutkuje alebo vyskrutkuje do závitú/zo závitú (41) na dne nádoby na vodu (1).



Vloženie vodného filtra

Informácia

Pred jeho nasadením vložte vodný filter na niekoľko minút do nádoby s čerstvou vodou z vodovodu.

Podmienka: Na displeji sa zobrazí indikácia pripravenosti.

1. Tlačidlo „menu/ok“ stlačte dlhšie než 2 sekundy.
 - » Na displeji sa zobrazí ponuka.
2. Navigujte do ponuky *Údržba > Filter > Vloženie filtra*.
3. Pomocou tlačidiel so šípkami vyberte *Start* a potvrdte tlačidlom „menu/ok“.
4. Postupujte podľa ďalších pokynov na displeji.
 - » Tvrdosť vody je automaticky nastavená na 1 = *mäkká*.
 - » Na displeji sa zobrazí indikácia pripravenosti.

Výmena vodného filtra

Vymeňte vodný filter, ak budete na to prístrojom vyzvaní.

Podmienka: Na displeji sa zobrazí indikácia pripravenosti.

1. Tlačidlo „menu/ok“ stlačte dlhšie než 2 sekundy.
 - » Na displeji sa zobrazí ponuka.
2. Navigujte do ponuky *Údržba > Filter > Výmena filtra*.
3. Pomocou tlačidiel so šípkami vyberte *Start* a potvrdte tlačidlom „menu/ok“.
4. Postupujte podľa ďalších pokynov na displeji.
 - » Na displeji sa zobrazí indikácia pripravenosti.

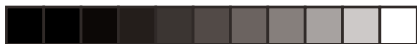
Odstránenie vodného filtra

Vodný filter by nemal stáť dlho na sucho. Odporúčame uložiť vodný filter v nádobe s vodou z vodovodu do chladničky, ak ho nepoužívate dlhší čas.

Vodný filter odoberte nasledovne:

Podmienka: Na displeji sa zobrazí indikácia pripravenosti.

1. Tlačidlo „menu/ok“ stlačte dlhšie než 2 sekundy.
 - » Na displeji sa zobrazí ponuka.
2. Navigujte do ponuky *Údržba > Filter > Vybratie filtra*.
3. Pomocou tlačidiel so šípkami vyberte *Start* a potvrdte tlačidlom „menu/ok“.
4. Postupujte podľa ďalších pokynov na displeji.
 - » Tvrdosť vody sa automaticky resetuje na predchádzajúce nastavenie.
 - » Na displeji sa zobrazí indikácia pripravenosti.
5. V prípade potreby znovu nastavte tvrdosť vody, (pozrite kapitolu 8.8 *Nastavenie tvrdosti vody*, pozrite stranu 40).



9 Poruchy

Pokiaľ sa nižšie uvedenými opatreniami poruchy neodstránia alebo ak sa vyskytnú ďalšie poruchy, ktoré tu nie sú uvedené, kontaktujte naše servisné stredisko.

Servisné stredisko: BELS cz s.r.o, tel: +421 907 786 801, e-mail: praha@bels.cz.

Porucha	Príčina	Opatrenie
Káva z výtokú vyteká iba po kvapkách.	Stupeň mletia je príliš jemný.	<ul style="list-style-type: none">▪ Nastavte hrubší stupeň mletia (pozrite kapitolu 7.6, pozrite stranu 33).
	Prístroj je znečistený.	<ul style="list-style-type: none">▪ Vyčistite sparovaciu jednotku (pozrite kapitolu 8.3, pozrite stranu 35).▪ Vykonajte program čistenia (pozrite kapitolu 8.6, pozrite stranu 38).
	Prístroj je zanesený vodným kameňom.	<ul style="list-style-type: none">▪ Odvápňte prístroj (pozrite kapitolu 8.7, pozrite stranu 39).
Káva nevyteká.	Nádoba na vodu nie je naplnená alebo nie je vsadená správne.	<ul style="list-style-type: none">▪ Naplňte nádobu na vodu a dbajte na jej správne umiestnenie (pozrite kapitolu 4.5, pozrite stranu 18).
	Sparovacia jednotka je upchatá.	<ul style="list-style-type: none">▪ Vyčistite sparovaciu jednotku (pozrite kapitolu 8.3, pozrite stranu 35)
Indikácia <i>Naplňte kávové zrná</i> na displeji, aj keď je nádoba na kávové zrná naplnená.	Kávové zrná nepadajú do mlynčeka.	<ul style="list-style-type: none">▪ Stlačte jedno odberové tlačidlo.▪ Ľahko klepnite na nádobu na kávové zrná.▪ Vyčistite nádobu na kávové zrná.▪ Kávové zrná sú príliš mastné. Použite iné kávové zrná.
Hlasité zvuky mlynčeka.	Cudzie telesá v mlynčeku.	<ul style="list-style-type: none">▪ Kontaktujte servisné stredisko.
Sparovaciu jednotku nie je možné po jej vybratí opäť nasadiť.	Rukoväť zablokovania sparovacej jednotky nie je v správnej polohe.	<ul style="list-style-type: none">▪ Skontrolujte, či rukoväť zablokovania správne zaskočila (pozrite kapitolu 8.3, pozrite stranu 35).
	Pohon nie je v správnej polohe..	<ul style="list-style-type: none">▪ Stlačte tlačidlo „Intenzita kávy“ a podržte ho stlačené. Dodatočne stlačte zapínač/vypínač. Prístroj vykoná inicializáciu. Opäť pusťte tlačidlá.
Zobrazenie <i>Chyba systému</i> na displeji	Chyba softvéru.	<ul style="list-style-type: none">▪ Prístroj vypnite a opäť zapnite (pozrite kapitolu 4.1, pozrite stranu 14).▪ Kontaktujte servisné stredisko.



10 Preprava, skladovanie a likvidácia

10.1 Odparenie prístroja

Odporúčame prístroj v prípade nepoužívania dlhší čas, pred prepravou a pri nebezpečenstve mrazu, odpariť.

Počas odparenia sa zostávajúca voda odstráni z prístroja.

Podmienka: Na displeji sa zobrazí indikácia pripravenosti.

1. Postavte nádobku pod výtok.
2. Tlačidlo „menu/ok“ stlačte dlhšie než 2 sekundy.
 - » Na displeji sa zobrazí ponuka.
3. Navigujte do ponuky *Systém* > *Odpariť*.
4. Pomocou tlačidiel so šípkami vyberte *Start* a potvrdte tlačidlom „menu/ok“.
5. Postupujte podľa ďalších pokynov na displeji.
 - » Prístroj sa vypne.

10.2 Preprava prístroja

POZOR

Zamrznutá zvyšková voda môže poškodiť prístroj.

- Zabráňte vystaveniu prístroja teplotám nižším než 0 °C.

Informácia

Prepravujte prístroj v originálnom balení. Tým sa zabráni poškodeniam vzniknutým v dôsledku prepravy.

Pred prepravou prístroja vykonajte nasledujúce činnosti:

1. Prístroj odparte (pozrite kapitolu *10.1 Odparenie prístroja, pozrite stranu 44*).
2. Vyprázdňte odkvapkávaciu misku a nádobu na kávovú usadeninu.
3. Vyprázdnite nádobu na vodu.
4. Vyprázdnite nádobu na kávové zrná.
5. Prístroj vyčistite (pozrite kapitolu *8.1 Všeobecné čistenie, pozrite stranu 34*).
6. Upevnite voľné diely (plech na šálky atď.) vhodnou lepiacou páskou.
7. Prístroj zabaľte.



10.3 Likvidácia prístroja



Prístroje, označené týmto symbolom, podliehajú európskej smernici č. 2002/96/ES pre WEEE (Waste Electrical and Electronic Equipment).

Elektrické spotrebiče nepatria do domového odpadu.

- Zlikvidujte prístroj ekologickým spôsobom pomocou vhodných zberných systémov.

11 Technické údaje

Technické údaje	
Prevádzkové napätie	220 V až 240 V, 50 Hz
Príkion	maximálne 1450 W
Tlak čerpadla	staticky maximálne 15 barov
Rozmery	
Šírka	253 mm
Výška	390 mm
Hĺbka	380 mm
Kapacita	
nádoby na kávové zrná	125 g
nádoby na vodu	1,2 l
Množstvo odberu nápoja	25 ml až 220 ml
Hmotnosť (čistá)	8,3 kg
Okolité podmienky	
Teplota	10 °C až 32 °C
Relatívna vlhkosť	30 % až 80 % (bez kondenzácie)

Rozsah tvrdosti vody	°d	°e	°f
mäkká	0 až 10	0 až 13	0 až 18
stredná	10 až 15	13 až 19	18 až 27
tvrdá	15 až 20	19 až 25	27 až 36
veľmi tvrdá	>20	>25	>36



Továrenské nastavenie		
Espresso	Množstvo nápoja	40 ml
	Nastavenie intenzity kávy	silná
	Sparovacia teplota	normálna
Café Crème	Množstvo nápoja	120 ml
	Nastavenie intenzity kávy	silná
	Sparovacia teplota	normálna
Cappuccino	Množstvo nápoja	130 ml
	Nastavenie intenzity kávy	silná
	Sparovacia teplota	normálna
Latte Macchiato	Množstvo nápoja	190 ml
	Nastavenie intenzity kávy	silná
	Sparovacia teplota	normálna
Mlieko	Množstvo peny	180 ml
	Množstvo mlieka	180 ml
Horúca voda	Množstvo nápoja	180 ml



Servisné stredisko pre SR:

BELS cz s.r.o.
Gabčíkova 1a
841 05 Bratislava
Tel: +421 907 786 801
E-mail: praha@bels.cz
www.bels.cz

Distribútor pre SR:

Melitta ČR s.r.o.
Plzeňská 3217/16
150 00 Praha 5
Česká republika
E-mail: info@melitta.cz

Pre viac informácií:
www.melitta.cz