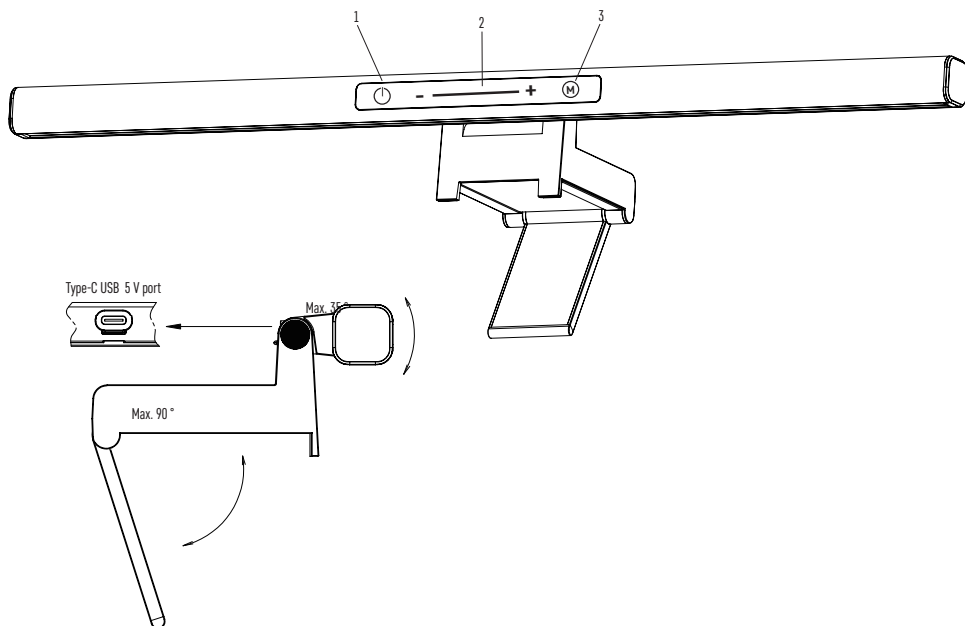


Z7617

GB	LED monitor light AVA
CZ	LED světlo na monitor AVA
SK	LED svetlo na monitor AVA
PL	Oświetlenie LED monitora AVA
HU	AVA LED monitor lámpa
SI	LED svetilka za monitor AVA
RS HR BA ME	LED svjetiljka za monitor AVA
DE	LED Monitor-Lampe AVA
UA	Світлодіодне світло монітора AVA
RO MD	LED lampa monitorului AVA
LT	LED ekrano juosta AVA
LV	LED monitora apgaismojums AVA
EE	LED-monitori valgustus AVA
BG	Светодиодна лампа за монитор AVA
FR BE	Lampe de moniteur à LED AVA
IT	Luce LED per monitor AVA
NL	LED-monitorverlichting AVA
ES	Luz LED para pantalla AVA





GB | LED monitor light AVA

Color – black
Type: Z7617

Technical information:

Performance: 5.6 W
IP code: IP20
Supply voltage: USB / 5 V DC / 1 A
Luminous flux: 200 lm
Chromaticity temperature: 3 000 K | 4 000 K | 5 000 K
Length of lead cable: 150 cm

- 1 – On/Off
- 2 – Dimming +/-
- 3 – Light colour change

Other information:

The equipment is designed for indoor use.
Do not connect another lamp.
In case of a defect, do not repair the lamp on your own!
Do not use unless fully unpacked.
Before any handling disconnect from electrical mains.
Light sources are not replaceable.
Do not interfere with electrical connections.

EMOS spol. s r.o. declares that the Z7617 is in compliance with the essential requirements and other relevant provisions of Directive. The device can be freely operated in the EU. The Declaration of Conformity can be found at <http://www.emos.eu/download>.

CZ | LED světlo monitoru AVA

Barva – černá
Typ: Z7617

Technické informace:

Výkon: 5,6 W
Krytí: IP20
Napájecí napětí: USB / 5 V DC / 1 A
Světelný tok: 200 lm
Teplota chromatičnosti: 3 000 K | 4 000 K | 5 000 K
Délka přívodního kabelu: 150 cm

- 1 – zapnutí/vypnutí
- 2 – stmívání +/-
- 3 – změna barvy

Další informace:

Zařízení je určeno pro vnitřní použití.
Nenapojujte na další svítidlo.
V případě poruchy lampičku neopravujte!
Nepoužívejte v nerozbaleném stavu.
Při manipulaci odpojte z elektrické sítě.
Světelné zdroje nejsou vyměnitelné.
Nezasahujte do zapojení.

EMOS spol. s r.o. prohlašuje, že Z7617 je ve shodě se základními požadavky a dalšími příslušnými ustanoveními směrnice. Zařízení lze volně provozovat v EU. Prohlášení o shodě lze najít na webových stránkách <http://www.emos.eu/download>.

SK | LED svetlo na monitor AVA

Farba – čierna

Typ: Z7617

Technické informácie:

Výkon: 5,6 W

Krytie: IP20

Napájacie napätie: USB / 5 V DC / 1 A

Svetelný tok: 200 lm

Teplota chromatičnosti: 3 000 K | 4 000 K | 5 000 K

Dĺžka prírodného kábla: 150 cm

1 – zapnutí/vypnutí

2 – stmívání +/-

3 – zmena farby svetla

Ďalšie informácie:

Zariadenie je určené pre vnútorné použitie.

Nenapájajte na ďalšie svetidlo.

V prípade poruchy lampičku neopravujte!

Nepoužívajte v nerozbalenom stave.

Pri manipulácii odpojte z elektrickej siete.

Svetelné zdroje nie sú vymeniteľné.

Nezasahujte do zapojenia.

EMOS spol. s r.o. prehlasuje, že Z7617 je v zhode so základnými požiadavkami a ďalšími príslušnými ustanoveniami smernice. Zariadenie je možné voľne prevádzkovať v EÚ. Prehľadanie o zhode možno nájsť na webových stránkach <http://www.emos.eu/download>.

PL | Oświetlenie LED monitora AVA

Kolor – czarny

Typ: Z7617

Specyfikacja:

Moc: 5,6 W

Stopień ochrony: IP20

Napięcie zasilania: USB / 5 V DC / 1 A

Strumień świetlny: 200 lm

Temperatura barwowa: 3 000 K | 4 000 K | 5 000 K

Długość przewodu zasilającego: 150 cm

1 – włącz/wyłącz

2 – ściemnianie +/-

3 – zmiana barwy światła

Pozostałe informacje:

Urządzenie jest przeznaczone do użytku wewnątrz pomieszczeń.

Nie podłączaj do innych opraw oświetleniowych.

W razie awarii lampy nie należy naprawiać!

Nie włączaj bez rozpakowania.

Przed manipulacjami wyłącz z sieci elektrycznej.

Źródła światła nie są przystosowane do wymiany.

Nie wolno ingerować do połączeń.



Zgodnie z przepisami Ustawy o ZSEiE zabronione jest umieszczanie łącznie z innymi odpadami zużytego sprzętu oznakowanego symbolem przekreślonego

kosza. Użytkownik, chcąc pozbyć się sprzętu elektronicznego i elektrycznego, jest zobowiązany do oddania go do punktu zbierania zużytego sprzętu. W sprzęcie nie znajdują się składniki niebezpieczne, które mają szczególnie negatywny wpływ na środowisko i zdrowie ludzi. Obecność w sprzęcie niebezpiecznych substancji, mieszanin oraz części składowych ma potencjalny (szkodliwy) wpływ dla środowiska i zdrowie ludzi.

EMOS spol. s r.o. oświadcza, że wyrób Z7617 jest zgodny z wymaganiami podstawowymi i innymi, właściwymi postanowieniami dyrektywy. Urządzenie można bez ograniczeń użytkować w UE. Deklaracja zgodności znajduje się na stronach internetowych <http://www.emos.eu/download>.

HU | AVA LED monitor lámpa

Szín – fekete

Típus: Z7617

Műszaki adatok:

Teljesítmény: 5,6 W

Védés: IP20

Tápfeszültség: USB / 5 V DC / 1 A

Fényáram: 200 lm

Színhőmérséklet: 3 000 K | 4 000 K | 5 000 K

Kábel hossza: 150 cm

1 – be/ki

2 – tompítás +/-

3 – fény színének váltóztatása

További információk:

A készülék beltéri használatra alkalmas.

Ne csatlakoztassa másik lámpatesthez.

A meghibásodott lámpatest saját kezű javítása tilos!

Ne használja kicsomagolatlan állapotban.

Kezeléskor húzza ki az elektromos hálózatról.

A fényforrások nem cserélhetők.

Ne módosítsa a kapcsolást.

Az EMOS spol. s r.o. kijelenti, hogy az Z7617 megfelel az irányelv alapvető követelményeinek és egyéb vonatkozó rendelkezéseinek. A készülék az EU teljes területén használható. A megfelelőségi nyilatkozat letölthető az alábbi honlapról: <http://www.emos.eu/download>.

SI | LED svetilka za monitor AVA

Barva – črna

Nasvet: Z7617

Tehnični podatki:

Moč: 5,6 W

Zaščitna stopnja: IP20

Napajalna napetost: USB / 5 V DC / 1 A

Svetlobni tok: 200 lm

Temperatura kromatičnosti: 3 000 K | 4 000 K | 5 000 K

Dolžina dovodnega kabla: 150 cm

1 – vklop/izklop

2 – zatemnjevanje +/-

3 – sprememba barve svetlobe

Drugi podatki:

Naprava je predvidena za notranjo uporabo.

Ne priključujte na drugo svetilko.

V primeru okvare lučke ne popravljajte!

Ne uporabljajte v neodprtem stanju.

Pri manipulaciji izklopite iz električnega omrežja.

Svetlobni viri niso zamenljivi.

Ne posegajte v priključitev.

EMOS spol. s r.o. izjavlja, da sta Z7617 v skladu z osnovnimi zahtevami in drugimi z njimi povezanimi določbami direktive. Naprava se lahko prosto uporablja v EU. Izjava o skladnosti je del navodil ali pa jo lahko najdete na spletnih straneh <http://www.emos.eu/download>.

RS|HR|BA|ME | LED svjetiljka za monitor AVA

Boja – crna

Tip: Z7617

Tehnički podaci:

Snaga: 5,6 W

IP kod: IP20

Napon napajanja: USB / 5 V DC / 1 A

Svjetlosni fluks: 200 lm

Temperatura boje: 3 000 K | 4 000 K | 5 000 K

Duljina strujnog kabela: 150 cm

1 – uključeno/isključeno

2 – prigušivanje +/-

3 – promjena boje svjetla

Za više informacija:

Oprema je namijenjena za unutarnju upotrebu.

Nemojte priključiti na sljedeće svjetlo.

U slučaju kvara nemojte svjetlo popravljati!

Ne koristite u ne rastavljenom stanju.

Prilikom rukovanja izvucite iz električne mreže.

Izvori svjetlosti nisu zamjenjivi.

Ne dirajte u priključenje.

EMOS spol. s r.o. izjavljuje da su uređaj Z7617 sukladni osnovnim zahtjevima i ostalim važećim odredbama Direktive. Upotreba uređaja dopuštena je u zemljama članicama EU. Izjava o skladnosti nalazi se na adresi <http://www.emos.eu/download>.

DE | LED Monitor-Lampe AVA

Farbe – schwarz

Typ: Z7617

Technische Informationen:

Leistung: 5,6 W

Schutzart: IP20

Versorgungsspannung: USB / 5 V DC / 1 A

Lichtstrom: 200 lm

Farbtemperatur: 3 000 K | 4 000 K | 5 000 K

Anschlusskabel: 150 cm

1 – Ein-/Ausschalten

2 – Dimmen +/-

3 – Änderung der Lichtfarbe

Weitere Informationen:

Die Anlage ist für den Einsatz in Innenräumen bestimmt.

An keine weitere Leuchte anschließen.

Im Storfalle die kleine Leuchte nicht reparieren!

Nur ausgepackt benutzen.

Bei Manipulation vom elektrischen Netz trennen.

Die Lichtquellen sind nicht austauschbar.

Nicht in die Schaltung eingreifen.

EMOS spol. s r.o. erklärt, dass Z7617 mit den Grundanforderungen und den weiteren dazugehörigen Bestimmungen der EU-Richtlinie konform ist. Das Gerät kann innerhalb der EU frei betrieben werden. Die Konformitätserklärung finden Sie auf folgender Webseite: <http://www.emos.eu/download>.

UA | Світлодіодне світло монітора AVA

Колір – чорний

тип: Z7617

Технічна інформація:

Потужність: 5,6 Вт

Ступінь захисту: IP20

Напруга живлення: USB / 5 V DC / 1 A

В постійного струм

Струм світла: 200 лм

Колірна температура: 3 000 K | 4 000 K | 5 000 K

Довжина підводного кабелю: 150 см

1 – вмикання/вимикання

2 – сутеніння +/-

3 – зміна кольору світла

Послідуюча інформація:

Виріб призначений для використання у приміщеннях.

Не підключайте до іншого світильника.

У разі дефекту світильник не ремонтуйте!

Використовуйте розпакованому стані.

Під час маніпуляції виключіть з електромережі.

Джерела світла не можуть бути замінені.

EMOS spol. s r.o. повідомляє, що Z7617 відповідає основним вимогам та іншим відповідним положенням Директиви. Пристроєм можливо користуватися в ЄС. Декларація відповідності являється частиною інструкції для користування або можливо її знайти на веб-сайті <http://www.emos.eu/download>.

RO|MD | LED lampa monitorului AVA

Culoare – neagră

Tip: Z7617

Informații tehnice:

Puterea: 5,6 W

Carcasă: IP20
Tensiunea de alimentare: USB / 5 V DC / 1 A
Flux de lumină: 200 lm
Temperatura cromatică: 3 000 K | 4 000 K | 5 000 K
Lungimea cablului de alimentare: 150 cm

- 1 – pornire/oprire
- 2 – dimare +/-
- 3 – modificarea culorii luminii

Alte informații:

Aparatul este destinat pentru utilizare în interior.
Nu conectați la altă lampă.
În cazul defecțiunii nu reparați lampa!
Nu utilizați în stare nedespachetată.
La manipulare deconectați de la rețeaua electrică.
Sursele de lumină nu sunt înlocuibile.
Nu interveniți la circuit.

EMOS spol. s r.o. declară, că Z7617 este în conformitate cu cerințele de bază și alte prevederi corespunzătoare ale directivei. Aparatul poate fi utilizat liber în UE. Declarația de conformitate sau se poate găsi pe paginile <http://www.emos.eu/download>.

LT | LED ekrano juosta AVA

Spalva – juodas
Tipas: Z7617

Techninė informacija:

Eksploatacinės savybės: 5,6 W
IP kodas: IP20
Maitinimo įtampa: USB / 5 V DC / 1 A
Šviesos srautas: 200 lm
Chromatiškumo temperatūra: 3 000 K | 4 000 K | 5 000 K
Laido su švininiu apvalkalu ilgis: 150 cm

- 1 – įjungti/išjungti
- 2 – pritemdymas +/-
- 3 – šviesos spalvos pakeitimas

Kita informacija:

Prietaisas skirtas naudoti vidaus patalpose.
Neprijunkite kitos lempos.
Pastebėję defektą, lempos netaisykite patys!
Nenaudokite pilnai neišpakuotos.
Prieš ką nors darydami, išjunkite iš elektros lizdo.
Šviesos šaltiniai nekeičiami.
Nelieskite elektros jungčių.

EMOS spol. s r.o. deklaruoja, kad Z7617 atitinka pagrindinius Direktyvos reikalavimus ir susijusias nuostatas. Prietaisą galima laisvai naudoti ES. Atitikties deklaraciją galima rasti adresu <http://www.emos.eu/download>.

LV | LED monitora apgaismojums AVA

Krāsa – melns
Tips: Z7617

Tehniskā informācija:

Veiktspēja: 5,6 W
IP kods: IP20
Barošanas spriegums: USB / 5 V DC / 1 A
Gaismas plūsma: 200 lm
Krāsu temperatūra: 3 000 K | 4 000 K | 5 000 K
Kabeļa garums: 150 cm

- 1 – ieslēgšana/izslēgšana
- 2 – aptumšošana +/-
- 3 – gaismas krāsas maiņa

Papildu informācija:

Šis aprīkojums ir paredzēts lietošanai iekštelpās.
Nepieslēdziet vēl vienu lampu.
Bojājumu gadījumā neveiciet remontu saviem spēkiem!
Nelietot, kamēr iepakojums nav pilnībā noņemts.
Pirms pārvietošanas atvienot no elektrotilkla.
Gaismas avoti nav nomaināmi.
Elektriskos savienojumus nedrīkst pārveidot.

EMOS spol. s r.o. apliecina, ka Z7617 atbilst Direktīvas pamatprasībām un pārējiem atbilstošajiem noteikumiem. Ierīci var brīvi lietot ES. Atbilstības deklarācija ir pieejama <http://www.emos.eu/download>.

EE | LED-monitori valgustus AVA

Värv – must
Tüüp: Z7617

Tehniline informatsioon:

Jõudlus: 5,6 W
IP-kood: IP20
Toitepinge: USB / 5 V DC / 1 A
Valgusvoog: 200 lm
Värvuse temperatuur: 3 000 K | 4 000 K | 5 000 K
Juhtmeakaabi pikkus: 150 cm

- 1 – sees/väljas
- 2 – hämmardumine +/-
- 3 – kerge värvuse muutus

Muu info:

Seadmed on ette nähtud kasutamiseks siseruumides.
Ärge ühendage veel üht lampi.
Vea korral ärge parandage lampi ise!
Ärge kasutage, kui see pole täielikult pakendatud.
Enne mis tahes käitlemist ühendage elektrivõrgust lahti.
Valgusti pirne ei saa vahetada.
Ärge häirige elektrühendusi.

EMOS spol. s r.o. kinnitab, et toode koodiga Z7617 on kooskõlas direktiivi nõuete ja muude sätetega. Seda seadet tohib Eli riikides vabalt kasutada. Vastavusdeklaratsioon on osa kasutusjuhendist ja see on leitav ka kodulehel <http://www.emos.eu/download>.

BG | Светодиодна лампа за монитор AVA

Цвят – черен
Тип: Z7617

Технически характеристики:

Мощност: 5,6 W
IP код: IP20
Захранващо напрежение: USB / 5 V DC / 1 A
Светлинен поток: 200 lm
Цветна температура: 3 000 K | 4 000 K | 5 000 K
Дължина на кабела: 150 cm

- 1 – вкл./изкл.
- 2 – регулиране на силата на светлината +/-
- 3 – промяна на цвета на светлината

Допълнителна информация:

Този уред е предназначен за използване в закрити помещения.

Не свързвайте друга лампа.

В случай на неизправност не се опитвайте да ремонтирате лампата сами!

Не използвайте лампата, преди да сте я разопаковали напълно.

Преди да боравите с лампата, я изключете от електрическата мрежа.

Светлинните източници не са сменяеми.

Не извършвайте дейности, свързани с вътрешните електрически вериги на уреда.

EMOS spol. s r.o. декларира, че Z7617 отговаря на основните изисквания и други разпоредби на Директива. Оборудването може да се използва свободно в рамките на ЕС. Декларацията за съответствие е част от това ръководство и може да бъде намерена също на уебсайта <http://www.emos.eu/download>.

FR|BE | Lampe de moniteur à LED AVA

Couleur – noire
Type : Z7617

Informations techniques :

Puissance : 5,6 W
Indice de protection : IP20
Tension d'alimentation : USB / 5 V DC / 1 A
Flux lumineux : 200 lm
Température de chromaticité : 3 000 K | 4 000 K | 5 000 K
Longueur du câble d'alimentation : 150 cm

- 1 – Mise en marche/arrêt
- 2 – Dimmage +/-
- 3 – Modification de la couleur

Autres informations :

Cet équipement est destiné à être utilisé en intérieur.

Ne pas raccorder à un autre luminaire.

En cas de défaut, ne pas réparer la lampe !

Ne pas utiliser un équipement qui n'aurait pas été déballé.

En cas de manutention/manipulation, toujours débrancher cet équipement du réseau électrique.

Les sources lumineuses ne peuvent pas être remplacées.

Ne pas intervenir sur le raccordement électrique.

La société EMOS spol. s r.o. déclare et atteste que le dispositif Z7617 est conforme aux exigences fondamentales et aux autres dispositions pertinentes de la directive. Cet équipement/ce dispositif peut être librement utilisé sur le territoire de l'UE. La déclaration de conformité est disponible sur le site <http://www.emos.eu/download>.

IT | Luce LED per monitor AVA

Colore – nero
Tipo: Z7617

Informazioni tecniche:

Potenza: 5,6 W
Isolamento: IP20
Tensione di alimentazione: USB/5 V DC/1 A
Flusso luminoso: 200 lm
Temperatura di cromaticità: 3 000 K | 4 000 K | 5 000 K
Lunghezza del cavo di alimentazione: 150 cm

- 1 – accensione/spengimento
- 2 – dimmerazione +/-
- 3 – modifica del colore

Altre informazioni:

Il dispositivo è destinato all'uso interno.

Non collegare ad altri lampade.

In caso di malfunzionamento non riparare la lampadina!

Non utilizzare se non è stato disimballato.

Scolligare dalla rete elettrica prima di manipolare.

Le sorgenti luminose non sono sostituibili.

Non manomettere il cablaggio.

EMOS spol. s r.o. dichiara che Z7617 è conforme ai requisiti essenziali e alle altre prescrizioni applicabili della direttiva. L'apparecchio può essere liberamente utilizzato nell'UE. La dichiarazione di conformità è consultabile sul sito web <http://www.emos.eu/download>

NL | LED-monitorverlichting AVA

Kleur – zwart
Type: Z7617

Technische informatie:

Vermogen: 5,6 W
Dekking: IP20
Voedingsspanning: USB/5 V DC/1 A
Lichtstroom: 200 lm
Chromaticiteitstemperatuur: 3 000 K | 4 000 K | 5 000 K
Lengte van de toevoerkabel: 150 cm

- 1 – inschakeling/uitschakeling
- 2 – dimmen +/-
- 3 – kleurwijziging

Aanvullende informatie:

Het apparaat is bedoeld voor gebruik binnenshuis.
Niet aansluiten op een ander lichtbron.
In geval van storing de lamp niet repareren!
Niet in onverpakte toestand gebruiken.
Bij gebruik van het elektrische net loskoppelen.
Lichtbronnen zijn niet vervangbaar.
Raak de bedrading niet aan.

EMOS spol. s r. o. verklaart dat de Z7617 voldoet aan de essentiële eisen en andere relevante bepalingen van de Richtlijn. Het apparaat kan vrij worden gebruikt in de EU. De conformiteitsverklaring is te vinden op <http://www.emos.eu/download>.

ES | Luz LED para pantalla AVA

Color – negro
Tipo: Z7617

Información técnica:

Potencia: 5,6 W
Protección: IP20
Voltaje de alimentación: USB/5 V DC/1 A
Flujo luminoso: 200 lm
Temperatura cromática: 3000 K | 4000 K | 5000 K
Longitud del cable de alimentación: 150 cm

- 1 – encendido/apagado
- 2 – atenuación +/-
- 3 – cambio de color

Más información:

El aparato está diseñado para uso en interiores.
No conectar con otras lámparas.
¡En caso de avería no repare la lámpara por su cuenta!
No utilice el producto sin desenvolverlo.
Para manipular el aparato, desconéctelo antes de la red de alimentación.
Las fuentes de luz no se pueden cambiar.
No interfiera en las conexiones.

EMOS spol. s.r.o. declara que Z7617 cumple con los requisitos básicos y otras normativas correspondientes. El dispositivo se puede utilizar libremente en la UE. Puede encontrar la Declaración de Conformidad aquí: <http://www.emos.eu/download>.



GB This product contains a light source of energy efficiency class **G** | **CZ** Tento výrobek obsahuje světelný zdroj s třídou energetické účinnosti **G** | **SK** Tento výrobok obsahuje svetelný zdroj triedy energetickej účinnosti **G** | **PL** Ten produkt zawiera źródło światła o klasie efektywności energetycznej **G** | **HU** Ez a termék egy **G** energiahatékonysági osztályú fényforrást tartalmaz | **SI** Ta izdelek vsebuje svetlobni vir razreda energijske učinkovitosti **G** | **RS|HR|BA|ME** Ovaj proizvod sadržava izvor svjetlosti klase energetske učinkovitosti **G** | **DE** Dieses Produkt enthält eine Lichtquelle der Energieeffizienzklasse **G** | **UA** Цей виріб містить джерело світла з класом енергоефективності **G** | **RO|MD** Acest produs conține o sursă de lumină cu clasă de eficiență energetică **G** | **LT** Šiame gaminyje yra šviesos šaltinis, kurio energijos vartojimo efektyvumo klasė **G** | **LV** Šis ražojums satur gaismas avotu, kura energoefektivitātes klase ir **G** | **EE** Toode sisaldab energiatõhususe klassi **G** valgusallikat | **BG** Този продукт включва светлинен източник с клас на енергийна ефективност **G** | **FR|BE** Ce produit intègre une source lumineuse ayant une classe d'efficacité énergétique **G** | **IT** Questo prodotto contiene una sorgente luminosa con classe di efficienza energetica **G** | **NL** Dit product bevat een lichtbron met energie-efficiëntieklasse **G** | **ES** Este producto contiene una fuente luminosa de eficiencia energética clase **G**

GARANCIJSKA IZJAVA

1. Izjavljamo, da jamčimo za lastnosti in brezhibno delovanje v garancijskem roku.
2. Garancijski rok prične teči z datumom izročitve blaga in velja 24 mesecev.
3. EMOS SI, d.o.o. jamči kupcu, da bo v garancijskem roku na lastne stroške odpravil vse pomanjkljivosti na aparatu zaradi tovarniške napake v materialu ali izdelavi.
4. Za čas popravila se garancijski rok podaljša.
5. Če aparat ni popravljen v roku 45 dni od dneva prijave okvare lahko prizadeta stranka zahteva novega ali vračilo plačanega zneska.
6. Garancija preneha, če je okvara nastala zaradi:
 - nestrokovnega-nepooblaščenega servisa
 - predelave brez odobritve proizvajalca
 - neupoštevanja navodil za uporabo aparata
7. Garancija ne izključuje pravic potrošnika, ki izhajajo iz odgovornosti prodajalca za napake na blagu.
8. Če ni drugače označeno, velja garancija na ozemljskem območju Republike Slovenije.
9. Proizvajalec zagotavlja proti plačilu popravilo, vzdrževanje blaga, nadomestne dele in priklopne aparate tri leta po poteku garancijskega roka.
10. Naravna obraba aparata je izključena iz garancijske obveznosti. Isto velja tudi za poškodbe zaradi nepravilne uporabe ali preobremenitve.

NAVODILA ZA REKLAMACIJSKI POSTOPEK

Lastnik uveljavlja garancijski zahtevek tako, da ugotovljeno okvaro prijavi pooblaščen delavnici (EMOS SI, d.o.o., Rimska cesta 92, 3311 Šempeter v Savinjski dolini) pisno ali ustno. Kupec je odgovoren, če s prepozno prijavo povzroči škodo na aparatu. Po izteku garancijskega roka preneha pravica do uveljavljanja garancijskega zahtevka. Priložen mora biti potrjen garancijski list z originalnim računom.

EMOS SI, d.o.o. se obvezuje, da bo aparat zamenjal z novim, če ta v tem garancijskem roku ne bi deloval brezhibno.

ZNAMKA: _____ LED svetilka za monitor AVA

TIP: _____ Z7617

DATUM IZROČITVE BLAGA: _____

Servis: EMOS SI, d.o.o., Rimska cesta 92, 3311 Šempeter v Savinjski dolini, Slovenija
tel: +386 8 205 17 21
reklamacije@emos-si.si