

**Serie | 4, Sušička bielizne s tepelným čerpadlom, 8 kg  
WTM85251BY**



**A++**

**Sušička bielizne s tepelným čerpadlom a so samočistiacim kondenzátorom v triede spotreby A++. Garantovaný skvelý výkon s nízkou spotrebou energie.**

- Automatické čistenie kondenzátora zaručuje vysokú účinnosť sušenia spoločne so stále nízkou spotrebou energie v triede A++.
- **Trieda spotreby energie A++:** extrémne úsporné sušenie.
- **Ochrana proti pokrčeniu:** bielizeň sa po ukončení programu automaticky rozprestrie a nepokrčí sa.
- **Hladina hluku:** príjemne nízka, len 65 dB.
- LED displej zobrazujúci možnosť odloženého štartu programu až o 24 hodín.

**Technické údaje**

Konštrukcia :	Voľne stojace
odnímateľná pracovná doska :	Nie
záves dverí :	vpravo
farba/materiál spotrebiča :	biela
Dĺžka prívodného kábla (cm) :	145,0
výška bez pracovnej dosky (mm) :	842
rozmery spotrebiča (mm) :	842 x 598 x 599
Hmotnosť netto (kg) :	49,890
objem bubna (l) :	112
Fluórované skleníkové plyny :	Nie
Typ chladiva :	R290
Hermeticky uzavretý systém :	Áno
množstvo fluórovaných plynov (kg) :	0,145
množstvo vyjadrené ekvivalentom CO <sub>2</sub> (t) :	0,000
príkon (W) :	1000
istenie (A) :	10
napätie (V) :	220-240
frekvencia (Hz) :	50
aprobačné certifikáty :	CE, Eurasian, VDE
en: Drying process :	Automatická
Kapacita náplne :	8,0
Štandardný program pre bavlnu :	Bavlna suché do skrine
Trieda energetickej účinnosti (2010/30/EC) :	A++
Spotreba energie štandardného programu pre bavlnu pri plnom naplnení - NEW (2010/30/EC) :	1,87
Čas trvania programu pre štandardný program pre bavlnu pri plnom naplnení (min) :	211
Spotreba energie štandardného programu pre bavlnu pri čiastočnom naplnení - NEW (2010/30/EC) (kWh) :	1,14
Čas trvania programu pre štandardný program pre bavlnu pri čiastočnom naplnení (min) :	135
Vážená ročná spotreba energie - NEW (2010/30/EC) (kWh) :	236,0
Spotreba elektrickej energie v režime vypnutia stave (W) - NEW (2010/30/EC) :	0,10
Spotreba elektrickej energie v režime ponechania v zapnutom stave (W) - NEW (2010/30/EC) :	0,50
Vážený čas trvania programu (min) :	168
Trieda účinnosti kondenzácie - NEW (2010/30/EC) :	B
Priemerná účinnosť kondenzácie štandardného programu pre bavlnu pri plnom naplnení (%) :	84
Priemerná účinnosť kondenzácie štandardného programu pre bavlnu pri čiastočnom naplnení (%) :	84
Vážená účinnosť kondenzácie (%) :	84



**Zvláštne príslušenstvo**

WMZ20600 : Kó## na vlnu

WTZ11400 : Spojovacia sada s výsuvom

WTZ20410 : Spojovacia sada



4 242005 138470

## Serie | 4, Sušička bielizne s tepelným čerpadlom, 8 kg WTM85251BY

### Sušička bielizne s tepelným čerpadlom a so samočistiacim kondenzátorom v triede spotreby A++. Garantovaný skvelý výkon s nízkou spotrebou energie.

#### Spotreba

- menovitá kapacita štandardného programu pre bavlnu pri plnej náplni: 8 kg bavlnenej bielizne
- druh sušenia: kondenzačné sušenie s technológiou tepelného čerpadla
- trieda spotreby energie: A++ v rozsahu tried energetickej účinnosti od A+++ do D
- ročná spotreba energie 236 kWh na základe 160 cyklov v štandardnom programe pre bavlnu pri plnej a čiastočnej náplni a spotreby v úsporných režimoch; skutočná spotreba energie bude závisieť od spôsobu použitia spotrebiča
- spotreba energie v štandardnom programe pre bavlnu s plnou náplňou 1.87 kWh a spotreba energie v štandardnom programe pre bavlnu s polovičnou náplňou 1.14 kWh
- spotreba energie vo vypnutom stave 0.1 W a v režime ponechania v zapnutom stave 0.5 W
- program bavlna suché do skrine používaný pri plnej a čiastočnej náplni je štandardný program sušenia, na ktorý sa vzťahujú informácie na energetickom štítku a informačnom líste; tento program je vhodný pre sušenie normálne mokrého bavlneného prádla a je to najúčinnjší program z hľadiska spotreby energie pri bavlně
- vážená dĺžka trvania štandardného programu pre bavlnu s plnou a čiastočnou náplňou: 168 min
- dĺžka trvania štandardného programu pre bavlnu s plnou náplňou 211 min a čiastočnou náplňou 135 min
- trieda účinnosti sušenia: B na stupnici od G (najmenej účinný) do A (najúčinnjší)
- priemerná účinnosť sušenia v štandardnom programe pre bavlnu s plnou náplňou 84 % a priemerná účinnosť sušenia v štandardnom programe pre bavlnu s čiastočnou náplňou 84 %
- vážená účinnosť sušenia v štandardnom programe pre bavlnu s plnou a čiastočnou náplňou: 84 %
- hlučnosť: 65 dB (A) re 1 pW

#### Programy

- špeciálne programy: mix, jemné, šport/fitness, vlna záver, časový program studený, časový program teplý, uteráky, košeľe/blúzky, rýchly 40'

#### Špeciálne funkcie a nastavenia

- cyklus našuchorenia: 60 min na konci programu (možnosť kedykoľvek v priebehu sušenia prerušiť a bielizeň vytiahnuť)
- TouchControl tlačidlá: dĺžka programu, štart/pauza, nastavenie jemného výsledku sušenia, jednoduché žehlenie, odloženie konca programu, šetrný, 24 hod. odloženie konca programu

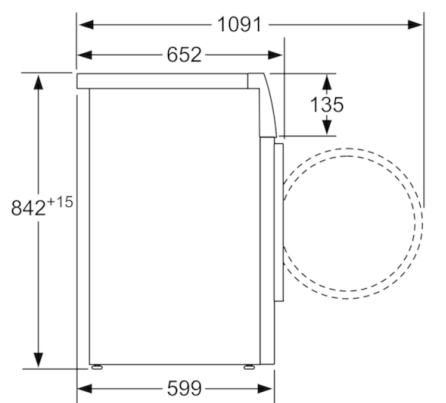
#### Komfort a bezpečnosť

- samočistiaci kondenzátor - SelfCleaning Condenser
- technológia AutoDry
- komfortné nastavenie sušiacich časových, senzorových a špeciálnych programov plne elektronickým otočným voličom
- LED displej pre zobrazenie zostávajúceho času a nastavenia konca programu až za 24 hod., indikácia stavu programu a špeciálnych funkcií
- systém šetrného sušenia SensitiveDrying: veľký nerezový bubon so špeciálnou štruktúrou a unášačmi s mäkkým povrchom pre jemnú starostlivosť o bielizeň
- AntiVibration Design: zaručuje väčšiu stabilitu a tichší chod
- vnútorné LED osvetlenie bubna
- detský zámok ovládania
- signál na konci programu
- sklenené dvierka s rámom vo farbe biela-čiernosivá
- komfortné zatváranie
- dvierka otvárané do strany, záves dverí vpravo
- kovový háčik zatvárania dverí

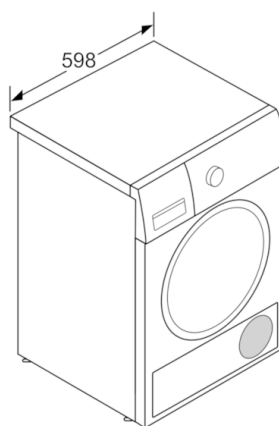
#### Technické informácie

- rozmery (V x Š x H): 84,2 cm x 59,8 cm x 59,9 cm
- možnosť podstavby pri výške niky 85 cm
- technológia tepelného čerpadla s chladivom R290 šetrným k životnému prostrediu

**Serie | 4, Sušička bielizne s tepelným  
čerpadlom, 8 kg  
WTM85251BY**



rozmery v mm



rozmery v mm