

## Séria 6, Sušička bielizne s tepelným čerpadlom, 9 kg WQG24100BY


**A++**


### Zvláštne príslušenstvo

WMZ20600	Kôš na vlnu
WTZ1110	Prípojka pre odpad kondenzátu
WTZ11400	Spojovacia sada s výsuvom
WTZ20410	Spojovacia sada
WTZPW20D	Podstavec s výsuvom

## Sušička bielizne s tepelným čerpadlom A++ šetrí energiu a jej senzor AutoDry spozná, kedy je bielizeň hotová, čo zabraňuje presušeniu a chráni vaše odevy.

- **Easy Clean s A++:** veľmi efektívne sušenie s jednoduchým čistením filtra kondenzátora.
- **AutoDry:** automatické sušenie bielizne presne na požadovaný stupeň.
- **Funkcia polovičná náplň:** optimalizuje nastavenie sušenia (z hľadiska kapacity a dĺžky sušenia) pre menšie várky bielizne.
- **AntiVibration Design:** mimoriadne stabilný a obzvlášť tichý vďaka špeciálnej ochrane proti vibráciám.
- **Sušička bielizne priateľská ku klíme s prírodným chladivom (R290), ktoré je najšetrnejšie k životnému prostrediu.**

### Technické údaje

Typ inštalácie: .....	Voľne stojaci
Odnímateľná pracovná doska: .....	Nie
Záves dverí: .....	vpravo
Dĺžka prívodného kábla: .....	145.0 cm
Výška bez pracovnej dosky: .....	0 mm
Rozmery spotrebiča: .....	842 x 598 x 613 mm
Hmotnosť netto: .....	50.2 kg
Fluórovane skleníkové plyny: .....	Nie
Typ chladiva: .....	R290
Hermeticky uzavretý systém: .....	Áno
Množstvo vyjadrené ekvivalentom CO <sub>2</sub> : .....	0.000 t
EAN: .....	4242005303380
Príkon: .....	625 W
Istosť: .....	10 A
Napätie: .....	220-240 V
Frekvencia: .....	50 Hz
Náplň: .....	9.0 kg
Trieda energetickej účinnosti: .....	A++
Spotreba energie štandardného programu pre bavlnu pri plnom naplnení - NEW (2010/30/EC): .....	2.11 kWh
Čas trvania programu pre štandardný program pre bavlnu pri plnom naplnení: .....	238 min
Spotreba energie štandardného programu pre bavlnu pri čiastočnom naplnení - NEW (2010/30/EC): .....	1.22 kWh
Čas trvania programu pre štandardný program pre bavlnu pri čiastočnom naplnení: .....	143 min
Vážená ročná spotreba energie - NEW (2010/30/EC): .....	259.0 kWh/ročne
Vážený čas trvania programu: .....	184 min
Priemerná účinnosť kondenzácie štandardného programu pre bavlnu pri plnom naplnení (%): .....	85 %
Priemerná účinnosť kondenzácie štandardného programu pre bavlnu pri čiastočnom naplnení (%): .....	85 %
Vážená účinnosť kondenzácie (%): .....	85 %



## Séria 6, Sušička bielizne s tepelným čerpadlom, 9 kg WQG24100BY

### Sušička bielizne s tepelným čerpadlom A++ šetrí energiu a jej senzor AutoDry spozná, kedy je bielizeň hotová, čo zabraňuje presušeniu a chráni vaše odevy.

#### Výkon a spotreba

- trieda energetickej účinnosti<sup>1</sup>: A++
- energia<sup>2</sup>: 259 kWh
- kapacita náplne: 1 - 9 kg
- doba trvania programu<sup>3</sup>: 238 min
- hladina hluku: 64 dB (A) re 1 pW
- trieda účinnosti kondenzácie<sup>4</sup>: B
- účinnosť kondenzácie<sup>5</sup>: 85 %

#### Programy

- štandardné programy: bavlna, ľahko udržiavateľné
- špeciálne programy: bavlna, košeľe/blúzky, bavlna eco, perie, jemné, uteráky, mix, rýchly 40', šport/fitness, prikrývky, ľahko udržiavateľné, vlna záver, časový program studený, časový program teplý

#### Špeciálne funkcie a nastavenia

- cyklus našuchorenia: 120 min na konci programu (možnosť kedykoľvek v priebehu sušenia prerušiť a bielizeň vytiahnuť)
- funkcia polovičná náplň: optimalizuje sušenie menších náplní
- TouchControl tlačidlá: suché na žehlenie, suché do skrine, extra suché do skrine, odloženie konca programu, polovičná náplň, jednoduché žehlenie, šetrný, akustický signál, štart/reload/pauza, odloženie štartu až o 24 hod.

#### Komfort a bezpečnosť

- technológie Auto Dry
- veľký LED displej: zobrazenie zostatkového času, nastavenie konca sušenia až o 24 hod., zobrazenie priebehu programu, špeciálne funkcie
- ukazovateľ odporúčaného množstva bielizne
- otočný volič
- systém šetrného sušenia SensitiveDrying: veľký nerezový bubon so špeciálnou štruktúrou a unášačmi s mäkkým povrchom pre jemnú starostlivosť o bielizeň
- AntiVibration Design: zaručuje väčšiu stabilitu a tichší chod
- výpušťača sada pre odvod kondenzátu
- detský zámok ovládania
- signál na konci programu
- sklenné dvere s plastovým krytím vo farbe bielo-čiernešivá
- dvierka otvárané do strany, záves dverí vpravo
- kovový háčik zatvárania dvierok

#### Technické informácie

- možnosť zasunutia pod pracovnú dosku vo výške 85 cm
- rozmery (V x Š): 84.2 cm x 59.8 cm
- hĺbka spotrebiča: 61.3 cm
- hĺbka spotrebiča vr. dvierok: 64.8 cm
- hĺbka spotrebiča s otvorenými dvierkami: 109.6 cm

- technológia tepelného čerpadla s chladivom R290 šetrným k životnému prostrediu

<sup>1</sup> v rozsahu tried energetickej účinnosti od A+++ po D

<sup>2</sup> ročná spotreba energie v kWh na základe 160 cyklov v štandardnom programe pre bavlnu pri plnej a čiastočnej náplni a spotreby v úsporných režimoch

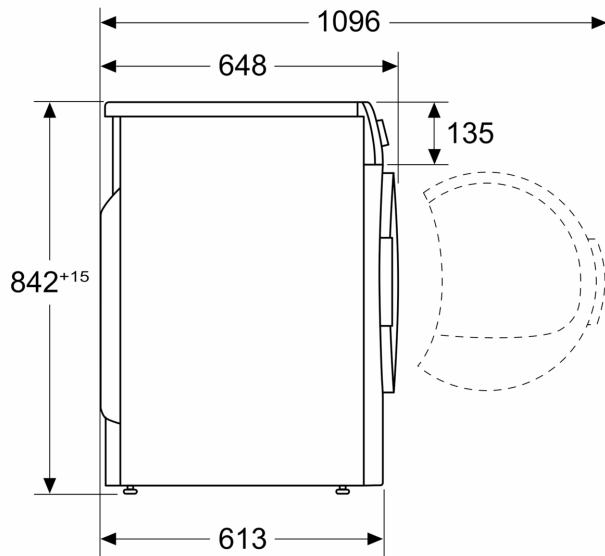
<sup>3</sup> dĺžka trvania štandardného programu pre bavlnu s plnou náplňou

<sup>4</sup> na stupnici triedy účinnosti kondenzácie od A po G

<sup>5</sup> vážená účinnosť kondenzácie v štandardnom programe pre bavlnu s plnou a čiastočnou náplňou

**Séria 6, Sušička bielizne s tepelným  
čerpadlom, 9 kg  
WQG24100BY**

Rozmery v mm



Rozmery v mm

