



---

**CS** Varná deska  
**ET** Pliidiplaat  
**LV** Plīts  
**LT** Kaitlentė

---

Návod k použití 2  
Kasutusjuhend 18  
Lietošanas instrukcija 34  
Naudojimo instrukcija 50



## OBSAH

|                                |    |
|--------------------------------|----|
| 1. BEZPEČNOSTNÍ INFORMACE..... | 2  |
| 2. BEZPEČNOSTNÍ POKYNY .....   | 4  |
| 3. POPIS SPOTŘEBIČE.....       | 7  |
| 4. DENNÍ POUŽÍVÁNÍ.....        | 8  |
| 5. TIPY A RADY.....            | 10 |
| 6. ČIŠTĚNÍ A ÚDRŽBA.....       | 11 |
| 7. ODSTRAŇOVÁNÍ ZÁVAD.....     | 12 |
| 8. INSTALACE.....              | 14 |
| 9. TECHNICKÉ ÚDAJE.....        | 16 |
| 10. ENERGETICKÁ ÚČINNOST.....  | 16 |

## MYSLÍME NA VÁS

Děkujeme, že jste si zakoupili spotřebič značky Electrolux. Vybrali jste si produkt, se kterým jsou spjaty desítky let profesionálních zkušeností a inovací. Tento důmyslný a stylový spotřebič byl navržen s ohledem na jeho uživatele. Kdykoliv jej proto používáte, můžete se spolehnout, že pokaždé dosáhnete skvělých výsledků.

Vítá Vás Electrolux.

**Navštivte naše stránky ohledně:**



Rady ohledně používání, brožury, poradce při potížích, servisních informací:  
**[www.electrolux.com/webselfservice](http://www.electrolux.com/webselfservice)**



Registrace vašeho spotřebiče, kterou získáte lepší servis:  
**[www.registerelectrolux.com](http://www.registerelectrolux.com)**




Nákupu příslušenství, spotřebního materiálu a originálních náhradních dílů pro váš spotřebič:  
**[www.electrolux.com/shop](http://www.electrolux.com/shop)**

## PÉČE O ZÁKAZNÍKY A SERVIS

Doporučujeme používat originální náhradní díly.  
Při kontaktu se servisním střediskem se ujistěte, že máte k dispozici následující údaje: Model, výrobní číslo (PNC), sériové číslo.  
Tyto informace jsou uvedeny na typovém štítku.

 Upozornění / Důležité bezpečnostní informace

 Všeobecné informace a rady

 Poznámky k ochraně životního prostředí

Změny vyhrazeny.

### 1. BEZPEČNOSTNÍ INFORMACE

Tento návod si pečlivě přečtete ještě před instalací spotřebiče a jeho prvním použitím. Výrobce nenese odpovědnost za žádný úraz ani škodu v důsledku

nesprávné instalace nebo použití. Návod k použití vždy uchovávejte na bezpečném a přístupném místě pro jeho budoucí použití.

## 1.1 Bezpečnost dětí a postižených osob

- Tento spotřebič smí používat děti starší osmi let nebo osoby se sníženými fyzickými, smyslovými nebo duševními schopnostmi nebo osoby bez patřičných zkušeností a znalostí, pouze pokud tak činí pod dozorem nebo vedením, které zohledňuje bezpečný provoz spotřebiče, a pokud rozumí rizikům spojeným s provozem spotřebiče.
- Nenechte děti hrát si se spotřebičem.
- Všechny obaly uschovejte z dosahu dětí a řádně je zlikvidujte.
- Je-li spotřebič v provozu nebo pokud chladne, nedovolte dětem a domácím zvířatům, aby se k němu přibližovaly. Přístupné části jsou horké.
- Pokud je spotřebič vybaven dětskou bezpečnostní pojistkou, doporučuje se ji aktivovat.
- Čištění a užitelskou údržbu spotřebiče by neměly provádět děti bez dozoru.
- Děti mladší tří let držte z dosahu spotřebiče vždy, když je v provozu.

## 1.2 Všeobecné bezpečnostní informace

- **VAROVÁNÍ:** Spotřebič a jeho dostupné části se mohou během používání zahřát na vysokou teplotu. Nedotýkejte se topných článků. Děti mladší osmi let bez stálého dozoru držte z dosahu spotřebiče.
- Spotřebič nepoužívejte spolu s externím časovačem nebo samostatným dálkovým ovládním.
- **VAROVÁNÍ:** Příprava jídel s tuky či oleji na varné desce bez dozoru může být nebezpečná a způsobit požár.

- Oheň se NIKDY nesnažte uhasit vodou, ale vypněte spotřebič a poté plameny zakryjte např. víkem nebo hasicí rouškou.
- POZOR: U vaření je vždy nutné vykonávat dohled. U krátkodobého vaření je nutné vykonávat dohled nepřetržitě.
- VAROVÁNÍ: Nebezpečí požáru: Nepokládejte věci na varnou desku.
- Na varnou desku nepokládejte žádné kovové předměty jako nože, vidličky, lžíce nebo pokličky, protože by se mohly zahřát na velmi vysokou teplotu.
- K čištění spotřebiče nepoužívejte čisticí zařízení na páru.
- Po použití vypněte příslušnou část varné desky ovladačem a nespolehejte na detektor nádoby.
- Je-li sklokeramický nebo skleněný povrch desky prasklý, vypněte spotřebič, abyste zabránili úrazu elektrickým proudem.
- Jestliže je poškozený přívodní kabel, smí ho vyměnit pouze výrobce, servisní technik nebo osoba s podobnou příslušnou kvalifikací, jinak by mohlo dojít k úrazu.
- VAROVÁNÍ: Používejte pouze kryt varné desky přímo od výrobce varného spotřebiče nebo takový kryt, který výrobce spotřebiče v pokynech k použití označil jako vhodný, případně kryt, který je součástí spotřebiče. Při použití nesprávného krytu varné desky může dojít k nehodě.

## 2. BEZPEČNOSTNÍ POKYNY

### 2.1 Instalace



#### **VAROVÁNÍ!**

Tento spotřebič smí instalovat jen kvalifikovaná osoba.

- Odstraňte veškerý obalový materiál.
- Poškozený spotřebič neinstalujte ani nepoužívejte.
- Řiďte se pokyny k instalaci dodanými spolu s tímto spotřebičem.
- Dodržujte minimální vzdálenosti od ostatních spotřebičů a nábytku.
- Při přemísťování spotřebiče buďte vždy opatrní, protože je těžký. Vždy používejte ochranné rukavice a uzavřenou obuv.
- Utěsněte výřez v povrchu pomocí těsniva, abyste zabránili bobtnání z důvodu vlhkosti.

- Chraňte dno spotřebiče před párou a vlhkostí.
- Spotřebič neinstalujte vedle dveří či pod oknem. Zabráňte tak převržení horkého nádobí ze spotřebiče při otevírání dveří či okna.
- Pokud je spotřebič instalován nad zásuvkami, ujistěte se, že prostor mezi dnem spotřebiče a horní zásuvkou zajišťuje dostatečnou cirkulaci vzduchu.
- Spodek spotřebiče se může silně zahřát. Zajistěte instalaci samostatného nehořlavého panelu, který bude zakrývat spodek spotřebiče.
- Ujistěte se, že je mezi pracovní deskou a přední stranou spotřebiče umístěného pod ní prostor pro proudění vzduchu alespoň 2 mm. Záruka nekryje škody způsobené nedostatečným prostorem pro proudění vzduchu.
- Použijte svorku k odlehčení kabelu od tahu.
- Dbejte na to, aby se elektrické přírodní kabely nebo zástrčky (jsou-li součástí výbavy) nedotýkaly horkého spotřebiče nebo horkého nádobí, když spotřebič připojujete do blízké zásuvky.
- Nepoužívejte rozbočovací zástrčky ani prodlužovací kabely.
- Dbejte na to, abyste nepoškodili napájecí kabel nebo síťovou zástrčku (je-li součástí výbavy). Pro výměnu napájecího kabelu se obraťte na autorizované servisní středisko nebo elektrikáře.
- Ochrana před úrazem elektrickým proudem u živých či izolovaných částí musí být připevněna tak, aby nešla odstranit bez použití nástrojů.
- Síťovou zástrčku zapojte do síťové zásuvky až na konci instalace spotřebiče. Po instalaci musí zůstat síťová zástrčka nadále dostupná.
- Pokud je síťová zásuvka uvolněná, nezapojte do ní síťovou zástrčku.
- Neodpojujte spotřebič ze zásuvky tahem za kabel. Vždy tahejte za zástrčku.
- Používejte pouze správná izolační zařízení: ochranné vypínače vedení, pojistky (pojistky šroubového typu se musí odstranit z držáku), ochranné zemnicí jističe a stykače.
- Je nutné instalovat vhodný vypínač nebo izolační zařízení k řádnému odpojení všech napájecích vodičů spotřebiče. Toto izolační zařízení musí mít mezeru mezi kontakty alespoň 3 mm širokou.

## 2.2 Připojení k elektrické síti



### VAROVÁNÍ!

Hrozí nebezpečí požáru nebo úrazu elektrickým proudem.

- Veškerá elektrická připojení by měla být provedena kvalifikovaným elektrikářem.
- Spotřebič musí být uzemněn.
- Před každou údržbou nebo čištěním je nutné se ujistit, že je spotřebič odpojen od elektrické sítě.
- Zkontrolujte, zda údaje o napájení na typovém štítku souhlasí s parametry elektrické sítě. Pokud tomu tak není, obraťte se na elektrikáře.
- Ujistěte se, že je spotřebič nainstalován správně. Volné a nesprávné zapojení napájecího kabelu či zástrčky (je-li součástí výbavy) může mít za následek přehřátí svorky.
- Použijte správný typ napájecího kabelu.
- Elektrické kabely nesmí být zamotané.
- Ujistěte se, že je nainstalována ochrana před úrazem elektrickým proudem.

## 2.3 Použití spotřebiče



### VAROVÁNÍ!

Hrozí nebezpečí zranění, popálení či úrazu elektrickým proudem.

- Před prvním použitím odstraňte veškerý obalový materiál (je-li přítomen), štítky a ochrannou fólii.
- Tento spotřebič používejte v domácnosti.
- Neměňte technické parametry tohoto spotřebiče.

- Ujistěte se, že nejsou ventilační otvory zakryté.
- Zapnutý spotřebič nenechávejte bez dozoru.
- Po každém použití nastavte varnou zónu do polohy „vypnuto“.
- Nespoléhejte se na detektor nádoby.
- Na varné zóny nepokládejte přístroje nebo pokličky. Mohly by se zahřát.
- Nepracujte se spotřebičem, když máte vlhké ruce nebo když je v kontaktu s vodou.
- Nepoužívejte spotřebič jako pracovní nebo odkládací plochu.
- Pokud je povrch spotřebiče prasklý, okamžitě jej odpojte ze sítě. Zabráníte tak úrazu elektrickým proudem.
- Když je spotřebič zapnutý, uživatelé s kardiostimulátory se nesmějí přiblížit k indukčním varným zónám blíže než na 30 cm.
- Vložíte-li jídlo do horkého oleje, může olej vystříknout.



### **VAROVÁNÍ!**

Hrozí nebezpečí požáru nebo výbuchu

- Tuky a oleje mohou při zahřátí uvolňovat hořlavé páry. Když vaříte s tuky a oleji, držte plameny a ohřáté předměty mimo jejich dosah.
- Páry uvolňované velmi horkými oleji se mohou samovolně vznítit.
- Použitý olej, který obsahuje zbytky potravin, může způsobit požár při nižších teplotách než olej, který se používá poprvé.
- Do spotřebiče, do jeho blízkosti nebo na spotřebič neumístit'ujte hořlavé předměty nebo předměty obsahující hořlavé látky.



### **VAROVÁNÍ!**

Hrozí nebezpečí poškození spotřebiče.

- Nepokládejte horké nádoby na ovládací panel.
- Nepokládejte horkou poklici na skleněný povrch varné desky.
- Nenechte vyvařit vodu v nádobách.
- Dbejte na to, aby na spotřebič nepadly varné nádoby či jiné předměty. Mohl by se poškodit jeho povrch.

- Nezapínejte varné zóny s prázdnými nádobami nebo zcela bez nádob.
- Na spotřebič nepokládejte hliníkovou fólii.
- Nádoby vyrobené z litiny či hliníku nebo nádoby s poškozeným dnem mohou způsobit poškrábání sklokeramiky nebo skla. Tyto předměty při přesouvání na varné desce vždy zdvihněte.
- Tento spotřebič je určen výhradně pro přípravu jídel. Nesmí být používán k jiným účelům, například k vytápění místností.

## **2.4 Čištění a údržba**

- Spotřebič čistěte pravidelně, abyste zabránili poškození materiálu jeho povrchu.
- Před čištěním spotřebič vypněte a nechte ho vychladnout.
- Před prováděním údržby spotřebič odpojte od elektrické sítě.
- K čištění spotřebiče nepoužívejte proud vody nebo páru.
- Vyčistěte spotřebič vlhkým měkkým hadrem. Používejte pouze neutrální mycí prostředky. Nepoužívejte žádné prostředky s drsnými částicemi, drátěnky, rozpouštědla nebo kovové předměty.

## **2.5 Likvidace**



### **VAROVÁNÍ!**

Hrozí nebezpečí úrazu či udušení.

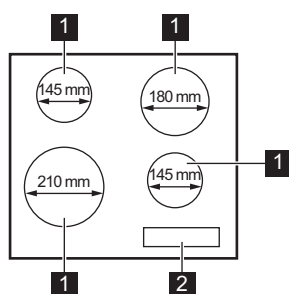
- Pro informace ohledně správné likvidace spotřebiče se obraťte na místní úřady.
- Odpojte spotřebič od elektrické sítě.
- Odřízněte síťový kabel v blízkosti spotřebiče a zlikvidujte jej.

## **2.6 Obsluha**

- Pro opravu spotřebiče se obraťte na autorizované servisní středisko.
- Používejte výhradně originální náhradní díly.

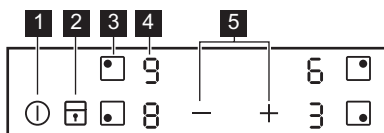
### 3. POPIS SPOTŘEBIČE

#### 3.1 Uspořádání varné desky



- 1** Indukční varná zóna
- 2** Ovládací panel

#### 3.2 Rozvržení ovládacího panelu



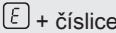






K ovládání spotřebiče použijte sensorová tlačítka. Displeje, ukazatele a zvukové signály signalizují, jaké funkce jsou zapnuté.

| Se-<br>nzo-<br>ro-<br>vé tla-<br>čítka | Funkce  | Poznámka  |
|--|---|---|
| <b>1</b> ①                             | ZAP/VYP   | Slouží k zapnutí a vypnutí varné desky.               |
| <b>2</b> □                             | Blokování tlačítek / Dětská bezpečnostní pojistka | Slouží k zablokování a odblokování ovládacího panelu. |
| <b>3</b> □                             | -   | Slouží k volbě varné zóny.                            |
| <b>4</b> -                             | Displej nastavení teploty                         | Ukazuje nastavení teploty.                            |
| <b>5</b> + / -                         | -   | Slouží k nastavení teploty.                           |

#### 3.3 Displeje nastavení teploty


| Displej | Popis                  |
|---------|------------------------|
| 0       | Varná zóna je vypnutá. |

| Displej   | Popis   |
|---|---|
|  | Varná zóna je zapnutá.  |
|  | Je zapnutá funkce Funkce posílení výkonu.                                 |
|  | Došlo k poruše.   |
|  | Varná zóna je stále horká (zbytkové teplo).                               |
|  | Je zapnutá funkce Blokování tlačítek /Dětská bezpečnostní pojistka.       |
|  | Nevhodná nádoba, příliš malá nádoba nebo na varné zóně není žádná nádoba. |
|  | Je zapnutá funkce Automatické vypnutí.                                    |

### 3.4 Ukazatel zbytkového tepla



#### VAROVÁNÍ!

 Nebezpečí popálení zbytkovým teplem.

Indukční varné zóny vytvářejí teplo potřebné k vaření přímo ve dně varné nádoby. Sklokeramická varná deska se ohřívá teplem nádoby.


## 4. DENNÍ POUŽÍVÁNÍ



#### VAROVÁNÍ!

Viz kapitoly o bezpečnosti.



### 4.1 Zapnutí a vypnutí

Stisknutím  na jednu sekundu varnou desku zapnete nebo vypnete.


### 4.2 Automatické vypnutí

Tato funkce varnou desku automaticky vypne v následujících případech:



- všechny varné zóny jsou vypnuté,
- po zapnutí varné desky jste nenastavili teplotu,
- něco jste rozlili nebo položili na ovládací panel na déle než 10 sekund (pánev, utěrka, atd.). Ozve se zvukový signál a varná deska se vypne. Odstraňte všechny předměty, nebo vyčistěte ovládací panel.
- se deska se příliš zahřeje (např. když se vyvaří obsah nádoby). Před dalším použitím varné desky je nutné nechat varnou zónu vychladnout.

- použijete nevhodné nádoby. Symbol  se rozsvítí a za dvě minuty se varná zóna automaticky vypne.
- po určité době nevypnete varnou zónu nebo nezměníte nastavení teploty. Po určité době se rozsvítí  a varná deska se vypne.

**Vztah mezi nastavením teploty a dobou, po níž se varná deska vypne:**

| Nastavení teploty   | Varná deska se vypne po |
|---|-------------------------|
|  , 1 - 2 | 6 hodin                 |
| 3 - 4   | 5 hodin                 |
| 5   | 4 hodiny                |
| 6 - 9   | 1,5 hodiny              |

### 4.3 Výběr varné zóny

Varnou zónu nastavíte stisknutím sensorového tlačítka  příslušné varné zóny. Displej zvýrazní indikaci nastavené teploty ().



## 4.4 Nastavení teploty

Nastavte varnou zónu.

Pomocí **+** zvýšíte nastavenou teplotu.

Pomocí **-** snížíte nastavenou teplotu.

Současným stisknutím **+** a **-** vypnete varnou zónu.

## 4.5 Funkce posílení výkonu

Tato funkce dodá indukčním varným zónám více elektrické energie. Funkci lze zapnout pro indukční varnou zónu pouze na omezenou dobu. Poté se indukční varná zóna automaticky přepne na nejvyšší teplotu.

**i** Viz část „Technické informace“.

### Zapnutí funkce pro varnou zónu:

nejprve nastavte varnou zónu a poté nastavte nejvyšší teplotu. Stiskněte **+** a rozsvítí se **P**.

**Vypnutí funkce:** stiskněte **-**.

## 4.6 Blokování tlačítek

Když jsou varné zóny zapnuté, ovládací panel lze zablokovat. Zabráníte tak náhodné změně nastavení teploty.

### Nejprve nastavte tepelný výkon.

**Zapnutí funkce:** stiskněte **T**. Na čtyři sekundy se rozsvítí **L**.

**Vypnutí funkce:** stiskněte **T**. Zobrazí se předchozí nastavení teploty.

**i** Funkci také vypnete vypnutím varné desky.

## 4.7 Dětská bezpečnostní pojistka

Tato funkce brání neúmyslnému použití varné desky.

**Zapnutí funkce:** pomocí **Ⓛ** zapněte varnou desku. Nenastavujte teplotu. Na

čtyři sekundy stiskněte **T**. Zobrazí se **L**. Pomocí **Ⓛ** varnou desku vypnete.

**Vypnutí funkce:** pomocí **Ⓛ** zapněte varnou desku. Nenastavujte teplotu. Na čtyři sekundy stiskněte **T**. Zobrazí se **B**. Pomocí **Ⓛ** varnou desku vypnete.

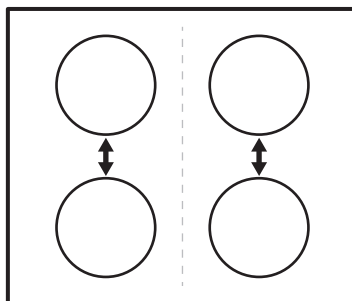
### Vyřazení funkce na jedno vaření:

zapněte varnou desku pomocí **Ⓛ**.

Rozsvítí se **L**. Na čtyři sekundy stiskněte **T**. **Do 10 sekund nastavte teplotu.** Nyní můžete varnou desku použít. Když varnou desku vypnete pomocí **Ⓛ**, funkce se opět zapne.

## 4.8 Řízení výkonu

- Varné zóny jsou seskupeny podle umístění a počtu fází ve varné desce. Viz obrázek.
- Každá fáze má maximální elektrické zatížení 3300 W.
- Tato funkce rozděluje výkon mezi varné zóny zapojené do stejné fáze.
- Funkce se zapne, když celkové elektrické zatížení varných zón zapojených do jedné fáze přesáhne 3300 W.
- Tato funkce snižuje výkon pro ostatní varné zóny zapojené do stejné fáze.
- Displej varných zón se sníženým výkonem se mění v rozmezí dvou úrovní.



## 5. TIPY A RADY



### VAROVÁNÍ!

Viz kapitoly o bezpečnosti.

### 5.1 Nádobí



U indukčních varných zón vytváří silné elektromagnetické pole teplo v nádobách velmi rychle.



Indukční varné zóny používejte s vhodnými nádobami.

#### Materiál varných nádob

- **vhodné:** litina, ocel, smaltovaná ocel, nerezová ocel, sendvičová dna nádob (označeno jako vhodné výrobcem).
- **nevhodné:** hliník, měď, mosaz, sklo, keramika, porcelán.

**Nádoba je pro indukční varnou desku vhodná, jestliže:**

- se malé množství vody na indukční varné zóně nastavené na nejvyšší teplotu velmi rychle ohřeje.
- magnet přilne na dno nádoby.



Dno nádoby musí být zcela rovné a co nejsilnější.

#### Rozměry nádob

Indukční varné zóny se do určité míry automaticky přizpůsobí velikosti dna nádoby.

Výkon varné zóny závisí na průměru varné nádoby. Nádoby s menším než

minimálním průměrem přijímají pouze část výkonu vytvářeného varnou zónou.



Viz část „Technické informace“.

### 5.2 Zvuky během používání

#### Jestliže slyšíte:

- praskání: nádobí je vyrobeno z různých materiálů (sendvičová konstrukce).
- pískání: používáte varnou zónu na vysoký výkon a nádobí je vyrobeno z různých materiálů (sendvičová konstrukce).
- hučení: používáte vysoký výkon.
- cvakání: dochází ke spínání elektrických prepínačů.
- syčení, bzučení: pracuje ventilátor.


**Tyto zvuky jsou normální a neznamenají žádnou závadu varné desky.**


### 5.3 Příklady použití varné desky

Vztah mezi nastavením teploty a spotřebou energie příslušné varné zóny není přímo úměrný. Když zvýšíte nastavení teploty, nezvýší se úměrně spotřeba energie dané varné desky. To znamená, že varná zóna se středním nastavením teploty spotřebuje méně než polovinu svého výkonu.



Údaje v následující tabulce jsou jen orientační.

| Nastavení teploty   | Vhodné pro:   | Čas (min)   | Tipy                       |
|---|---|-------------|----------------------------|
|  - 1 | Udržení teploty hotového jídla.                           | dle potřeby | Nádobu zakryjte pokličkou. |
| 1 - 2   | Holandská omáčka, rozpouštění: másla, čokolády, želatiny. | 5 - 25      | Čas od času zamíchejte.    |
| 1 - 2   | Zahuštění: nadýchané omelety, míchaná vejce.              | 10 - 40     | Vařte s pokličkou.         |

| Nastavení teploty   | Vhodné pro:   | Čas (min)   | Tipy  |
|---|---|-------------|---|
| 2 - 3   | Dušení jídel z rýže a mléčných jídel, ohřívání hotových jídel.  | 25 - 50     | Přidejte alespoň dvakrát tolik vody než rýže, mléčná jídla během ohřívání občas zamíchejte. |
| 3 - 4   | Podušení zeleniny, ryb, masa.   | 20 - 45     | Přidejte několik lžic tekutiny.   |
| 4 - 5   | Vaření brambor v páře.  | 20 - 60     | Použijte max. ¼ l vody na 750 g brambor.  |
| 4 - 5   | Vaření většího množství jídel, dušeného masa se zeleninou a polévek.  | 60 - 150    | Až 3 l vody a přísady.  |
| 6 - 7   | Mírné smažení: plátků masa nebo ryb, Cordon Bleu z telecího masa, kotlet, masových kroket, uzenin, jater, jíšky, vajec, palačinek a koblih. | dle potřeby | V polovině doby obraťte.  |
| 7 - 8   | Prudké smažení, pečená bramborová kaše, silné řízky, steaky.  | 5 - 15      | V polovině doby obraťte.  |
| 9   | Vaření vody, vaření těstovin, opražení masa (guláš, dušené maso v hrnci), fritování hranolků.   |             |   |
|  | Vaření velkých množství vody. Funkce posílení výkonu je zapnutá.  |             |   |

## 6. ČIŠTĚNÍ A ÚDRŽBA



### VAROVÁNÍ!

Viz kapitoly o bezpečnosti.

### 6.1 Všeobecné informace

- Varnou desku po každém použití očistěte.
- Nádoby používejte vždy s čistou spodní stranou.
- Škrábance nebo tmavé skvrny na povrchu nemají vliv na funkci varné desky.
- Použijte speciální čisticí prostředek vhodný na povrch varné desky.
- Použijte speciální škrabku na sklo.

### 6.2 Čištění varné desky

- **Okamžitě odstraňte:** roztavený plast, plastovou folii, cukr nebo jídlo

obsahující cukr. Pokud tak neučiníte, nečistota může varnou desku poškodit. Vyvarujte se popálení. Speciální škrabku přiložte šikmo ke skleněnému povrchu a posunujte ostří po povrchu desky.

- **Odstraňte po dostatečném vychladnutí varné desky:** skvrny od vodního kamene, vodové kroužky, tukové skvrny nebo kovově lesklé zbarvení. Vyčistěte varnou desku vlhkým hadříkem s neabrazivním mycím prostředkem. Po vyčištění varnou desku osušte měkkým hadrem.
- **Odstraňte kovově lesklé zbarvení:** použijte roztok vody s octem a vyčistěte skleněný povrch pomocí navlhčeného hadříku.


## 7. ODSTRAŇOVÁNÍ ZÁVAD



### VAROVÁNÍ!

Viz kapitoly o bezpečnosti.

### 7.1 Co dělat, když...

| Problém   | Možná příčina   | Řešení   |
|---|---|--|
| Varnou desku nelze zapnout ani používat.  | Varná deska není zapojena do elektrické sítě nebo není připojena správně.   | Zkontrolujte, zda je varná deska správně zapojena do elektrické sítě. Viz schéma zapojení.                                       |
|   | Je spálená pojistka.  | Zkontrolujte, zda příčinou závady není pojistka. Pokud se pojistka spaluje opakovaně, obraťte se na kvalifikovaného elektrikáře. |
|   |   | Zapněte varnou desku znovu a maximálně do 10 sekund nastavte teplotu.  |
|   | Stiskli jste dvě nebo více sensorových tlačítek současně.   | Stiskněte pouze jedno sensorové tlačítko.  |
|   | Na ovládacím panelu je voda nebo skvrny od tuku.  | Vyčistěte ovládací panel.  |
| Ozve se zvukový signál a varná deska se vypne. Když je varná deska vypnutá, ozve se zvukový signál. | Zakryli jste jedno nebo více sensorových tlačítek.  | Odstraňte předmět ze sensorových tlačítek.   |
| Varná deska se vypne.   | Něčím jste zakryli sensorové tlačítko  . | Odstraňte předmět ze sensorového tlačítka.   |
| Ukazatel zbytkového tepla se nerozsvítí.  | Varná zóna byla zapnutá jen krátkou dobu, a není proto horká.   | Jestliže byla varná zóna zapnutá dostatečně dlouho, aby byla horká, obraťte se na autorizované servisní středisko.               |
| Nastavení teploty kolísá mezi dvěma nastaveními.  | Funkce řízení výkonu je zapnutá.  | Viz část „Denní používání“.  |
| Senzorová tlačítka se zahřívají.  | Nádoba je příliš velká nebo jste ji postavili příliš blízko ovládacích prvků.   | Je-li to možné, na zadních varných zónách používejte velké nádoby.   |
| Zobrazí se  .    | Funkce automatického vypnutí je zapnutá.  | Vypněte varnou desku a znovu ji zapněte.   |

| Problém                 | Možná příčina   | Řešení  |
|-------------------------|---|---|
| Zobrazí se [L].         | Je zapnutá funkce dětské bezpečnostní pojistky nebo blokování tlačítek.   | Viz část „Denní používání“.   |
| Zobrazí se [F].         | Na varné zóně není žádná nádoba.  | Na varnou zónu postavte nádobu.   |
|                         | Nádoba není vhodná.   | Použijte vhodnou nádobu. Viz část „Tipy a rady“.  |
|                         | Průměr dna nádoby je pro varnou zónu příliš malý.   | Použijte varné nádoby se správnými rozměry. Viz část „Technické informace“.   |
| Zobrazí se [E] a číslo. | Porucha varné desky.  | Varnou desku na chvíli odpojte z elektrické sítě. Vypojte pojistku v domácí elektroinstalaci. Opět ji připojte. Jestliže se [E] opět rozsvítí, obraťte se na autorizované servisní středisko.   |
| Zobrazí se [E4].        | U varné desky došlo k chybě, protože se vyvařila voda z nádoby. Spustila se funkce automatického vypnutí a ochrana proti přehřátí varné zóny. | Vypněte varnou desku. Odstraňte horkou nádobu. Po přibližně 30 sekundách varnou zónu opět zapněte. Pokud byl problém ve varné nádobě, chybové hlášení se přestane zobrazovat. Ukazatel zbytkového tepla se může nadále zobrazovat. Nechte varnou nádobu dostatečně vychladnout. Zkontrolujte, zda lze varnou nádobu použít s varnou deskou. Viz část „Tipy a rady“. |

## 7.2 Když nenaleznete řešení...

Pokud problém nemůžete vyřešit sami, obraťte se na autorizované servisní středisko. Uveďte údaje z typového štítku. Uveďte rovněž kód ze tří číslic a písmen pro sklokeramiku (je v rohu varné desky) a chybové hlášení, které se zobrazuje. Ujistěte se, že jste varnou

desku používali správným způsobem. Pokud ne, budete muset návštěvu technika z autorizovaného servisu nebo prodejce zaplatit, i když je spotřebič ještě v záruce. Informace o servisním středisku a záručních podmínkách jsou uvedeny v záruční příručce.

## 8. INSTALACE



### VAROVÁNÍ!

Viz kapitoly o bezpečnosti.

### 8.1 Před instalací spotřebiče

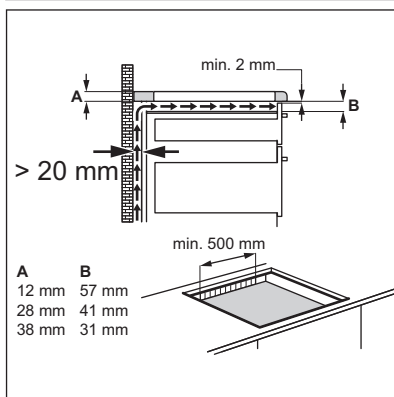
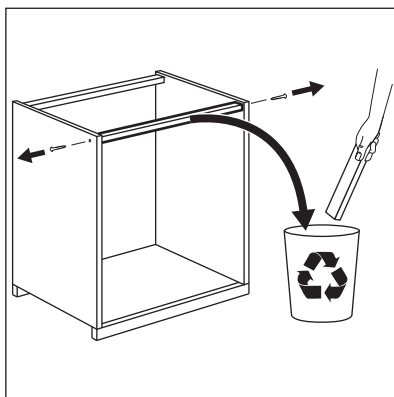
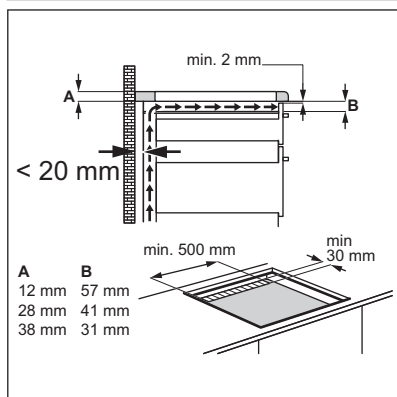
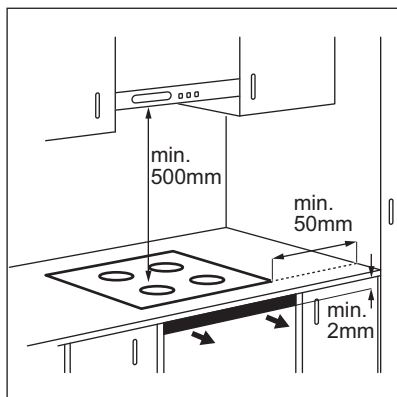
Před instalací varné desky si z typového štítku opište níže uvedené informace. Typový štítek je umístěn na spodní straně varné desky.

Sériové číslo .....

### 8.2 Vestavné varné desky

Vestavné varné desky se smějí používat pouze po zabudování do vhodných

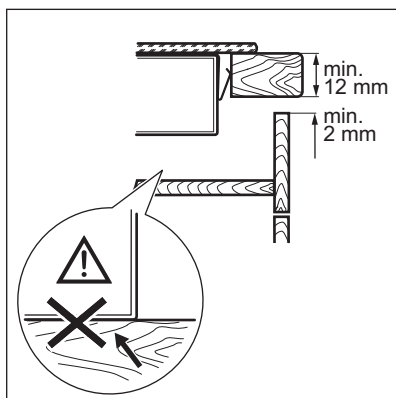
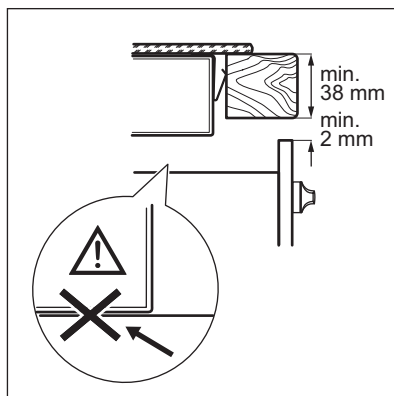
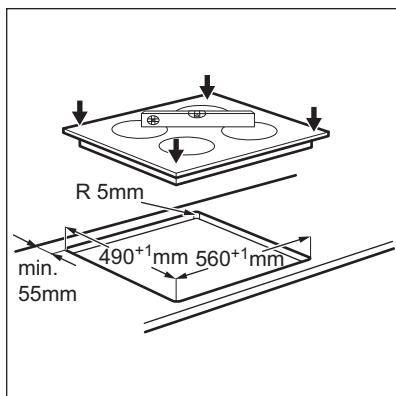
### 8.4 Montáž



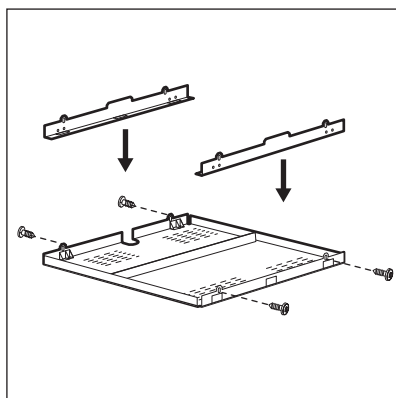
vestavných modulů a pracovních ploch, které splňují příslušné normy.

### 8.3 Připojovací kabel

- Varná deska se dodává s připojovacím kabelem.
- Poškozený síťový kabel vyměňte za síťový kabel tohoto typu (nebo vyšší): H05V2V2-F T min. 90 °C. Obrat'te se na místní servisní středisko.



### 8.5 Ochranná skříň



Pokud použijete ochrannou skříň (dodatečné příslušenství), není nutné zachovat přední prostor o šířce 2 mm pro proudění vzduchu a instalovat ochranné dno přímo pod varnou deskou. Ochranná skříň nemusí být v některých zemích v nabídce. obraťte se na svého místního dodavatele.



Ochrannou skříň nelze použít, pokud varnou deskou instalujete nad troubou.

## 9. TECHNICKÉ ÚDAJE

### 9.1 Typový štítek

Model EHH6240ISK  
Typ 60 GAP D5 AU  
Indukce 6.6 kW  
Sér. č. ....  
ELECTROLUX

PNC 949 492 087 02  
220 - 240 V 50 - 60 Hz  
Vyrobeno v Rumunsku  
6.6 kW



### 9.2 Technické údaje varných zón

| Varná zóna   | Nominální výkon (maximální nastavení teploty) [W] | Funkce posílení výkonu [W] | Délka chodu funkce posílení výkonu [min] | Průměr nádoby [mm] |
|--------------|---|----------------------------|--|--------------------|
| Levá přední  | 2300  | 2800                       | 10                                       | 180 - 210          |
| Levá zadní   | 1200  | -                          | -  | 125 - 145          |
| Pravá přední | 1200  | 1800                       | 4  | 125 - 145          |
| Pravá zadní  | 1800  | -                          | -  | 145 - 180          |

Výkon varných zón se může nepatrně lišit od údajů uvedených v této tabulce. Mění se na základě materiálu a průměru varných nádob.

Pro dosažení nejlepších výsledků vaření používejte nádoby, které nejsou větší než průměr uvedený v tabulce.

## 10. ENERGETICKÁ ÚČINNOST

### 10.1 Informace o výrobku dle směrnice komise EU 66/2014

|  |                      |               |
|--|----------------------|---------------|
| Označení modelu                                    | EHH6240ISK           |               |
| Typ varné desky                                    | Vestavná varná deska |               |
| Počet varných zón                                  | 4                    |               |
| Technologie ohřevu                                 | Indukční deska       |               |
| Průměr kruhových varných zón (Ø)                   | Levá přední          | 21,0 cm       |
|  | Levá zadní           | 14,5 cm       |
|  | Pravá přední         | 14,5 cm       |
|  | Pravá zadní          | 18,0 cm       |
| Spotřeba energie varných zón (EC electric cooking) | Levá přední          | 168,0 Wh / kg |
|  | Levá zadní           | 195,0 Wh / kg |
|  | Pravá přední         | 182,0 Wh / kg |
|  | Pravá zadní          | 198,0 Wh / kg |
| Spotřeba energie varné desky (EC electric hob)     | 185,8 Wh / kg        |               |



EN 60350-2 - Elektrické spotřebiče na vaření pro domácnost - část 2: Varné desky - metody pro měření výkonu


## 10.2 Úspora energie


Během každodenního pečení můžete ušetřit energii, budete-li se řídit níže uvedenými radami.

- Při ohřevu vody používejte pouze takové množství, které potřebujete.

- Je-li to možné, vždy zakrývejte nádoby pokličkami.
- Před zapnutím varné zóny na ni položte varnou nádobu.
- Na menší varné zóny postavte menší varné nádoby.
- Postavte nádobu přímo na střed varné zóny.
- Využijte zbytkové teplo k udržování teploty jídle nebo k jeho rozpouštění.

# 11. POZNÁMKY K OCHRANĚ ŽIVOTNÍHO PROSTŘEDÍ

Recyklujte materiály označené symbolem . Obaly vyhodte do příslušných odpadních kontejnerů k recyklaci. Pomáhejte chránit životní prostředí a lidské zdraví a recyklovat elektrické a elektronické spotřebiče

určené k likvidaci. Spotřebiče označené příslušným symbolem  nelikvidujte spolu s domovním odpadem. Spotřebič odevzdejte v místním sběrném dvoře nebo kontaktujte místní úřad.

## SISUKORD

|                                |    |
|--------------------------------|----|
| 1. OHUTUSINFO.....             | 18 |
| 2. OHUTUSJUHISED.....          | 20 |
| 3. TOOTE KIRJELDUS.....        | 23 |
| 4. IGAPÄEVANE KASUTAMINE.....  | 24 |
| 5. VIHJEID JA NÄPUNÄITEID..... | 26 |
| 6. PUHASTUS JA HOOLDUS.....    | 27 |
| 7. VEAOTSING.....              | 28 |
| 8. PAIGALDAMINE.....           | 30 |
| 9. TEHNILISED ANDMED.....      | 32 |
| 10. ENERGIATÕHUSUS.....        | 32 |

## SULLE MÕELDES

Täname teid selle Electroluxi seadme ostmise eest. Olete valinud toote, mille loomisel on rakendatud pikaagest asjatundlikku kogemust ja uuenduslikkust. Nutika ja stiilse disaini kõrval ei ole unustatud ka teid. Ükskõik, millal te seda ka ei kasuta – suurepärase tulemustes võite te alati kindel olla.

Teretulemast Electroluxi.

**Külastage meie veebisaiti:**



Kasutusnõuanded, brošüürid, veaotsing, teenindusinfo:  
[www.electrolux.com/webselfservice](http://www.electrolux.com/webselfservice)



Registreerige oma toode parema teeninduse saamiseks:  
[www.registerelectrolux.com](http://www.registerelectrolux.com)




Ostke lisaseadmeid, tarvikuid ja originaalvaruosi:  
[www.electrolux.com/shop](http://www.electrolux.com/shop)

## KLIENDITEENINDUS

Soovitame alati kasutada originaalvaruosi.

Teenindusse pöördumisel peaksid teil olema varuks järgmised andmed: Mudel, tootenumber (PNC), seerianumber.

Andmed leiate andmesildilt.

 Hoiatus / oluline ohutusinfo

 Üldine informatsioon ja nõuanded

 Keskkonnateave

Jäetakse õigus teha muutusi.

### 1. OHUTUSINFO

Enne seadme paigaldamist ja kasutamist lugege kaasasolev juhend tähelepanelikult läbi. Tootja ei võta endale vastutust vigastuste või varalise kahju eest, mis on tingitud paigaldusnõuete eiramisest või väärast

kasutusest. Hoidke kasutusjuhend kindlas kohas alles, et saaksite seda vajadusel vaadata.

## 1.1 Laste ja ohustatud inimeste turvalisus

- Seda seadet võivad kasutada üle 8-aastased lapsed ning füüsilise, sensoorse või vaimse erivajadusega inimesed või kogemuste ja teadmisteta isikud juhul, kui nende tegevuse üle on järelvalve ja neid juhendatakse seadme turvalise kasutamise osas ning nad mõistavad seadme kasutamisega kaasnevaid ohte.
- Ärge lubage lastel seadmega mängida.
- Hoidke pakendimaterjal lastele kättesaamatus kohas ja kõrvaldage see nõuetekohaselt.
- Hoidke lapsed ja lemmikloomad seadmest eemal, kui see töötab või jahtub. Mitmed juurdepääsetavad osad on kuumad.
- Kui seadmel on olemas lapselukk, tuleks see sisse lülitada.
- Ilma järelvalveta ei tohi lapsed seadet puhastada ega hooldustoiminguid läbi viia.
- Alla 3-aastasi lapsi ei tohi kunagi töötava seadme lähedusse lubada.

## 1.2 Üldine ohutus

- HOIATUS! Seade ja selle juurde kuuluvad osad lähevad kasutamise ajal kuumaks. Olge ettevaatlik, et te kütteelemente ei puutuks. Alla 8-aastased lapsed tohivad olla seadme läheduses ainult siis, kui nad on täiskasvanu pideva järelvalve all.
- Ärge kasutage seadet välise taimeriga või eraldi kaugjuhtimissüsteemi abil.
- HOIATUS! Kui kasutate toiduvalmistamisel kuuma õli, ärge jätke toitu järelvalveta – see võib kaasa tuua tulekahju.

- Ärge KUNAGI üritage kustutada tuld veega, vaid lülitage seade välja ja katke leek näiteks kaane või tulekustutustekiga.
- ETTEVAATUST! Valmival toidul tuleb silm peal hoida. Lühiajalise toiduvalmistamise puhul ei tohi pliidi juurest lahkuda.
- HOIATUS! Süttimisoht: Ärge hoidke keeduväljadel mingeid esemeid.
- Metallesemeid – nuge, kahvleid, lusikaid ega potikaasi ei tohiks pliidipinnale panna, sest need võivad kuumeneda.
- Ärge kasutage seadme puhastamiseks aurupuhastit.
- Pärast kasutamist lülitage nupu abil pliidi element välja; ärge jääge lootma üksnes nõudetektorile.
- Kui klaaskeraamiline/klaasist pind on mõranenud, lülitage seade välja, et vältida võimalikku elektrilööki.
- Kui toitejuhe on vigastatud, laske see ohutuse mõttes välja vahetada tootja, volitatud hooldekeskuse või lihtsalt kvalifitseeritud isiku poolt.
- HOIATUS! Kasutage ainult selliseid pliidi kaitsevõresid, mis on seadme tootja poolt valmistatud või tootja poolt heaks kiidetud ja kasutusjuhendis loetletud, või seadmega kaasasolevaid pliidi kaitsevõresid. Ebasobiva kaitsevõre kasutamine võib kaasa tuua õnnetuse.

## 2. OHUTUSJUHISED

### 2.1 Paigaldamine



#### **HOIATUS!**

Seadet tohib paigaldada ainult kvalifitseeritud tehnik.

- Eemaldage kõik pakkematerjalid.
- Kahjustatud seadet ei tohi paigaldada ega kasutada.
- Järgige seadmega kaasasolevaid paigaldusjuhiseid.
- Tagage minimaalne kaugus muudest seadmetest ja mööbliesemetest.
- Kuna seade on raske, olge selle liigutamisel ettevaatlik. Kasutage töökindaid ja kinnisi jalanõusid.
- Kaitske lõikepindu niiskuskahjustuste eest sobiva tihendi abil.
- Kaitske seadme põhja auru ja niiskuse eest.
- Ärge paigutage seadet ukse kõrvale ega akna alla. Vastasel korral võivad tulised anumad ukse või akna avamisel seadme pealt maha kukkuda.
- Kui paigaldate seadme sahtlite kohale, siis jälgige, et seadme põhja

ja ülemise sahtli vahele jääks piisavalt ruumi õhuringluse jaoks.

- Seadme põhi võib minna kuumaks. Põhjale juurdepääsu tõkestamiseks paigaldage seadme alla kindlasti mittesüttivast materjalist eralduspaneel.
- Veenduge, et tööpinna ja selle all oleva kapi vahele jääks 2 mm ventilatsiooniruumi. Garantii ei hõlma ebapiisava ventilatsiooniruumi tõttu tekkinud kahjustusi.

## 2.2 Elektriühendus



### HOIATUS!

Tulekahju- ja elektrilöögioht!

- Kõik elektriühendused peab teostama kvalifitseeritud elektrik.
- Seade peab olema maandatud.
- Enne mis tahes toimingute läbiviimist veenduge, et seade on vooluvõrgust eemaldatud.
- Kontrollige, kas andmesilil toodud elektrilised parameetrid vastavad vooluvõrgu näitajatele. Vastasel juhul võtke ühendust elektrikuga.
- Veenduge, et seade on õigesti paigaldatud. Lahtiste või valede toitejuhtmete või -pistikute kasutamisel võib kontakt minna tuliseks.
- Kasutage õiget elektrijuhet.
- Vältige elektrijuhtmete sassiminekut.
- Veenduge, et paigaldatud on põrutuskaitse.
- Paigaldage juhtmetele tõmbetõkis.
- Veenduge, et toitejuhe või -pistik ei puutuks vastu kuuma seadet või toidunõusid, kui te seadme lähedalasuvasse pistikupesasse ühendate.
- Ärge kasutage mitmikpistikuid ega pikenduskaableid.
- Veenduge, et te ei vigastaks toitepistikut ega -juhet. Vigastatud toitejuhtme vahetamiseks võtke ühendust volitatud teeninduskeskusega.
- Isoleeritud ja isoleerimata osad peavad olema kinnitatud nii, et neid ei saaks eemaldada ilma tööriistadeta.
- Ühendage toitepistik seinakontakti alles pärast paigalduse lõpuleviimist.

Veenduge, et pärast paigaldamist säilib juurdepääs toitepistikule.

- Kui seinakontakt loigeb, ärge sinna toitepistikut pange.
- Seadet välja lülitades ärge tõmmake toitekaablist. Hoidke alati kinni toitepistikust.
- Kasutage ainult õigeid isolatsiooniseadiseid: kaitselüliteid, kaitsmeid (keermega kaitsmed tuleb pesast eemaldada), maalekkevoolu kaitsmeid ja kontaktoreid.
- Seadme ühendus vooluvõrguga tuleb varustada mitmepooluselise isolatsiooniseadisega. Isolatsiooniseadise lahutatud kontaktide vahemik peab olema vähemalt 3 mm.

## 2.3 Kasutamine



### HOIATUS!

Vigastuse, põletuse või elektrilöögioht!

- Enne esimest kasutamist eemaldage kogu pakend, silid ja kaitsekile (kui see on olemas).
- Kasutage seda seadet ainult kodustes tingimustes.
- Ärge muutke seadme tehnilisi omadusi.
- Veenduge, et ventilatsiooniavad ei oleks tõkestatud.
- Ärge jätke töötavat seadet järelevalveta.
- Lülitage keeduväli pärast kasutamist alati välja.
- Ärge usaldage üksnes nõudetektorit.
- Ärge pange söögiriistu või potikaasi keeduväljadele. Need võivad minna kuumaks.
- Ärge kasutage seadet märgade kätega või juhul, kui seade on kontaktis veega.
- Ärge kasutage seadet tööpinna ega hoiukohana.
- Kui seadme pinda peaks tekkima mõra, tuleb seade kohe vooluvõrgust eemaldada. Elektrilöögioht!
- Inimesed, kellel on südamestimulaator, peaksid töötavatest induktiooniväljadest hoiduma vähemalt 30 cm kaugusele.
- Kui panete toiduained kuuma õlisse, võib see hakata pitsima.

**HOIATUS!**

Plahvatuse või tulekahju oht!

- Kuumutamisel võivad rasvad ja õlid eraldada süttivaid aure. Kui kasutate toiduvalmistamisel õli või rasvu, hoidke need eemal lahtisest leegist või kuumadest esemetest.
- Väga kuumast õlist eralduvad aarud võivad iseeneslikult süttida.
- Kasutatud õli, milles võib leiduda toidujääke, võib süttida madalamal temperatuuril kui kasutamata õli.
- Ärge pange süttivaid või süttiva ainega määrduvad esemeid seadmesse, selle lähedusse või peale.

**HOIATUS!**

Seadme vigastamise või kahjustamise oht!

- Ärge pange tuliseid nõusid juhtpaneelile.
- Ärge pange pange kuuma nõukaant pliidi klaaspinnale.
- Ärge laske keedunõudel kuivaks keeda.
- Olge ettevaatlik ega laske nõudel ega muudel esemetel seadmele kukkuda. Pliidi pind võib puruneda.
- Ärge lülitage keeduvälju sisse tühjade nõudega või ilma nõudeta.
- Ärge asetage seadmele alumiiniumfooliumit.
- Malmist, alumiiniumist või katkise põhjaga nõud võivad klaas- või klaaskeraamilist pinda kriimustada. Kui teil on vaja nõusid pliidil liigutada, tõstke need alati üles.

- See seade on ette nähtud ainult toiduvalmistamiseks. Muul otstarbel, näiteks ruumide soojendamiseks, seda kasutada ei tohi.

## 2.4 Puhastus ja hooldus

- Puhastage seadet regulaarselt, et vältida pinnamaterjali kahjustumist.
- Lülitage seade välja ja laske sel enne puhastamist maha jahtuda.
- Enne hooldustöid eemaldage seade elektrivõrgust.
- Ärge kasutage seadme puhastamiseks vee- või aurupihustit.
- Puhastage seadet pehme niiske lapiga. Kasutage ainult neutraalseid pesuaineid. Ärge kasutage abrasiivseid tooteid, abrasiivseid küürimisšvamme, lahusteid ega metallist esemeid.

## 2.5 Jäätmekäitlus

**HOIATUS!**

Lämbumis- või vigastusoht!

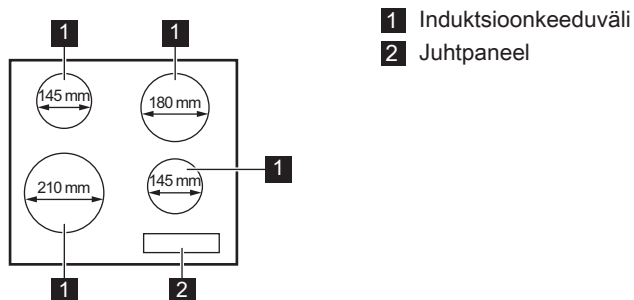
- Seadme õige kõrvaldamise kohta saate täpsemaid juhiseid kohalikust omavalitsusest.
- Eemaldage seade vooluvõrgust.
- Lõigake elektrijuhe seadme lähedalt läbi ja visake ära.

## 2.6 Hooldus

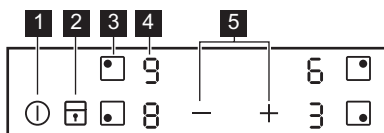
- Seadme parandamiseks võtke ühendust volitatud teeninduskeskusega.
- Kasutage ainult originaalvaruosi.

## 3. TOOTE KIRJELDUS

### 3.1 Pliidipinna skeem



### 3.2 Juhtpaneeli skeem



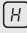





Kasutage seadmega töötamiseks sensorvälju. Ekraanid, indikaatorid ja helid annavad teada, millised funktsioonid on sees.

|   | Sensorväli | Funktsioon       | Märkus                                    |
|---|------------|------------------|---|
| 1 | ①          | SISSE/VÄLJA      | Pliidiplaadi sisse- ja väljalülitamiseks. |
| 2 | ☐          | Lukk / Lapselukk | Juhtpaneeli lukustamiseks/avamiseks.      |
| 3 | ●          | -                | Keeduvälja valimiseks.                    |
| 4 | -          | Soojusastme näit | Soojusastme näitamiseks.                  |
| 5 | + / -      | -                | Soojusastme määramiseks.                  |

### 3.3 Soojusastme näit


| Ekraan | Kirjeldus                     |
|--------|-------------------------------|
| 0      | Keeduväli on välja lülitatud. |
| 1 - 9  | Keeduväli on sisse lülitatud. |

| Ekraan   | Kirjeldus  |
|--|--|
|           | Võimsusfunktsioon on sees.                                       |
|  + number | Tegemist on rikkega.   |
|           | Keeduväli on ikka veel tuline (jääkkuumus).                      |
|           | Lukk /Lapselukk-funktsioon töötab.                               |
|           | Sobimatu või liiga väike nõu, või ei ole keeduväljal üldse nõud. |
|           | Automaatne väljalülitus-funktsioon töötab.                       |

### 3.4 Jääkkuumuse indikaator



#### HOIATUS!

 Jääkkuumusega kaasneb põletusohu!


Induktsioonkeeduväljad toodavad toiduvalmistamiseks vajalikku kuumust keedunõude põhjas. Klaaskeraamika soojeneb nõu soojuse tõttu.

## 4. IGAPÄEVANE KASUTAMINE




#### HOIATUS!

Vt ohutust käsitlevaid peatükke.

- Te pole keeduala välja lülitanud või soojusastet muutnud. Mõne aja möödudes süttib  ja pliit lülitub välja.


**Soojusastme ja pliidi väljalülitusaja vaheline seos:**

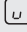
### 4.1 Sisse- ja väljalülitamine

Pliidi sisse- või väljalülitamiseks puudutage 1 sekundi vältel .



### 4.2 Automaatne väljalülitus

**Funktsioon seiskab pliidi automaatselt, kui:**

- kõik keedualad on välja lülitatud,
- pärast pliidi käivitamist ei määrata soojusastet,
- kui juhtpaneelile on midagi maha läinud või asetatud (nõu, lapp vms) ja seda pole sealt 10 sekundi jooksul eemaldatud. Helisignaal kõlab ja pliit lülitub välja. Eemaldage ese või puhastage juhtpaneeli.
- pliidiplaat läheb liiga kuumaks (nt pott on kuivaks keenud). Enne kui pliiti uuesti kasutama hakkate, laske keealal maha jahtuda.
- kasutate sobimatut keedunõud. Sümbol  süttib ja 2 minuti pärast lülitub keeduväli automaatselt välja.


| Soojusaste   | Pliit lülitub välja pärast |
|--|----------------------------|
|  , 1 - 2 | 6 tundi                    |
| 3 - 4  | 5 tundi                    |
| 5  | 4 tundi                    |
| 6 - 9  | 1,5 tundi                  |

### 4.3 Keeduvälja valimine

Keeduvälja valimiseks puudutage keeduväljale vastavat sensorvälja . Ekraanil süttib soojusastme tähis .

### 4.4 Soojusaste

Valige keeduväli.

Soojusastme suurendamiseks puudutage . Soojusastme



vähendamiseks puudutage  $\text{---}$ .  
Keeduvälja väljalülitamiseks puudutage samaaegselt  $\text{+}$  ja  $\text{---}$ .

## 4.5 Võimsusfunktsioon

See funktsioon võimaldab induksiooniga keeduväljadel rohkem võimsust kasutada. Funktsiooni saab induksioonkeeduvälja jaoks sisse lülitada ainult piiratud ajaks. Pärast seda lülitub induksioonkeeduväli automaatselt tagasi kõrgeimale soojusastmele.

**i** Vt jaotist "Tehnilised andmed".

**Keeduvälja jaoks funktsiooni sisselülitamiseks:** valige esmalt keeduväli ja seejärel maksimaalne soojusaste. Puudutage  $\text{+}$ , kuni  $\text{P}$  süttib.

**Funktsiooni väljalülitamiseks:** puudutage  $\text{---}$ .

## 4.6 Lukk

Keeduväljade kasutamise ajal saate juhtpaneeli lukustada. See hoiab ära soojusastme kogemata muutmise.

**Valige kõigepealt soojusaste.**

**Funktsiooni sisselülitamiseks:** puudutage  $\text{P}$ .  $\text{L}$  süttib 4 sekundiks.

**Funktsiooni väljalülitamiseks:** puudutage  $\text{P}$ . Süttib kasutatav soojusaste.

**i** Pliidi väljalülitamisel lülitub välja ka see funktsioon.

## 4.7 Lapseluk

See funktsioon hoiab ära pliidiplaadi juhusliku sisselülitamise.

**Funktsiooni sisselülitamiseks:** käivitage pliit  $\text{1}$  abil. Ärge valige

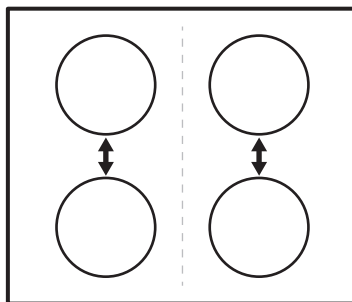
soojusastet. Puudutage  $\text{P}$  4 sekundit.  $\text{L}$  süttib. Lülitage pliit välja  $\text{1}$  abil.

**Funktsiooni väljalülitamiseks:** käivitage pliit  $\text{1}$  abil. Ärge valige soojusastet. Puudutage  $\text{P}$  4 sekundit.  $\text{P}$  süttib. Lülitage pliit välja  $\text{1}$  abil.

**Funktsiooni ignoreerimiseks ühe toiduvalmistamise ajaks:** lülitage pliit sisse  $\text{1}$  abil.  $\text{L}$  süttib. Puudutage  $\text{P}$  4 sekundi vältel. **Valige soojusaste 10 sekundi jooksul.** Pliiti saab nüüd kasutada. Kui lülitate pliidi välja  $\text{1}$  abil, on funktsioon jälle sees.

## 4.8 Toitehaldus

- Keedualad rühmitatakse vastavalt oma asukohale ja pliidi faaside arvule. Vaadake joonist.
- Iga faasi maksimaalne elektrivõimsus on 3300 W.
- Funktsioon jagab võimsuse samasse faasi ühendatud keedualade vahel.
- Funktsioon lülitub sisse, kui ühte faasi ühendatud keedualade koguvõimsus ületab 3300 W.
- Funktsioon vähendab samasse faasi ühendatud keedualade võimsust.
- Vähendatud võimsusega keeduväljade soojusaste vaheldub kahe taseme vahel.



## 5. VIHJEID JA NÄPUNÄITEID



### HOIATUS!

Vt ohutust käsitlevaid peatükke.

### 5.1 Nõud



Induktsioonkeeduvälja puhul kuumutab tugev elektromagnetväli nõusid väga kiiresti.



Kasutage induktsioonkeeduväljale sobivaid nõusid.

#### Nõude materjal

- **õige:** malm, teras, emailitud teras, roostevaba teras, mitmekihilise põhjaga (vastava tootjapoolse markeeringuga).
- **vale:** alumiinium, vask, messing, klaas, keraamika, portselan.

#### Nõud võib induktsioonpliidiil kasutada, kui:

- väike kogus vett hakkab keeduvälja kõrgeima soojusastme valimisel väga kiirelt keema.
- magnet tõmbab nõu enda külge kinni.



Keedunõu põhi peaks olema võimalikult paks ja tasane.

#### Keedunõude mõõtmed

Induktsioonkeeduvälgi kohandub automaatselt nõu põhja suurusega kuni teatud piirini.

Keeduvälja efektiivsus oleneb kasutatava nõu läbimõõdust. Minimaalsest väiksema

põhjaga keedunõu kasutab keeduvälja pakutud võimsust ainult osaliselt.



Vt jaotist "Tehnilised andmed".

### 5.2 Kasutamisega kaasnevad helid

#### Kui kuulete:

- pragisevat heli: nõud on tehtud erinevatest materjalidest (mitmekihiline põhi).
- viilinat: kasutatakse ühte või mitut keeduvälja suurel võimsusel ja nõud on tehtud erinevatest materjalidest (mitmekihiline põhi).
- surinat: kasutatakse suurt võimsust.
- klõpsumist: elektrilised ümberlülitused.
- sisinat, suminat: ventilaator töötab.

**Need helid on normaalsed ega ole märgiks pliidi rikkest.**


### 5.3 Näiteid pliidi kasutamisest

Soojusastmete ja keeduvälja tarvitava energia vahel otsesest seost ei ole. Soojusastet suurendades ei suurenda te proportsionaalselt keeduvälja energiatarvet. See tähendab, et keskmise soojusastmega keeduvälgi kasutab vähem kui poolt oma võimsusest.



Tabelis toodud andmed on ainult orientiirid.

| Soojusaste | Kasutamine:  | Aeg (min.)           | Näpunäited              |
|------------|--|----------------------|-------------------------|
| ☐ - 1      | Valmistatud toidu soojashoidmiseks.                  | vastavalt vajadusele | Pange nõule kaas peale. |
| 1 - 2      | Hollandi kaste, sulatamine: või, šokolaad, želatiin. | 5 - 25               | Aeg-ajalt segage.       |

| Soojusaste  | Kasutamine:  | Aeg (min.)           | Näpunäited  |
|---|--|----------------------|---|
| 1 - 2   | Kalgendamine: kohevad omletid, küpsetatud munad.   | 10 - 40              | Valmistage kaane all.   |
| 2 - 3   | Riisi ja piimatoitude keetmine vaikel tulel, valmistoidu soojendamine.   | 25 - 50              | Vedeliku kogus peab olema riisi kogusest vähemalt kaks korda suurem, piimatoite tuleb valmistamise ajal segada. |
| 3 - 4   | Köögililja, kala, liha aurutamine.   | 20 - 45              | Lisage paar supilusikatäit vedelikku.   |
| 4 - 5   | Kartulite aurutamine.  | 20 - 60              | Kasutage maks. ¼ l vett 750 g kartulite kohta.  |
| 4 - 5   | Suuremate toidukoguste, hautiste ja suppide valmistamine.  | 60 - 150             | Kuni 3 l vedelikku pluss komponendid.   |
| 6 - 7   | Kergelt praadimine: eskalopid, vasikalihast cordon bleu, karbonaad, kotletid, vorstid, maks, keedutainas, munad, pannkoogid, sõõrikud. | vastavalt vajadusele | Pöörake poole aja möödudes.   |
| 7 - 8   | Tugev praadimine, praetud kartulid, ribiliha, praetükid.   | 5 - 15               | Pöörake poole aja möödudes.   |
| 9   | Vee ja pasta keetmine, liha pruunistamine (guljašš, pajapraad), frii-kartulite valmistamine.   |                      |   |
|  | Suure koguse vee keetmine. Võimsusfunktsioon on sisse lülitatud.   |                      |   |

## 6. PUHASTUS JA HOOLDUS



### HOIATUS!

Vt ohutust käsitlevaid peatükke.

### 6.1 Üldine teave

- Puhastage pliit pärast igakordset kasutamist.
- Kasutage alati puhta põhjaga nõusid.
- Kriimustused või tumedad plekid pinnal ei mõjuta pliidi tööd.
- Kasutage pliidi pinna jaoks sobivat puhastusvahendit.
- Kasutage spetsiaalset klaasikaabitsat.

### 6.2 Pliidi puhastamine

- **Eemaldage kohe:** sulav plast, plastkile, suhkur ja suhkrut sisaldavad toiduplekid. Vastasel korral võib mustus pliiti kahjustada. Püüdke vältida toidu pinnale kõrbemist. Pange spetsiaalne kaabits õige nurga all klaaspinnale ja liigutage tera pliidi pinnal.
- **Eemaldage, kui pliit on piisavalt jahtunud:** katlakiviplekid, veeplekid, rasvapekid, läikivad metallsed plekid. Puhastage pliiti niiske lapi ja mitteabrasiivse pesuainega. Pärast puhastamist kuivatage pliit pehme lapiga.

- **Metalse läikega pleki eemaldamine:** kasutage vee ja äädika lahust ja

puhastage selles niisutatud lapiga pliidipinda.

## 7. VEAOTSING



### HOIATUS!

Vt ohutust käsitlevaid peatükke.

### 7.1 Mida teha, kui...

| Probleem   | Võimalik põhjus  | Lahendus   |
|--|--|--|
| Pliiti ei saa käivitada või kasutada.  | Pliit ei ole elektrivõrku ühendatud või ei ole ühendus korralik. | Kontrollige, kas pliit on õigesti elektrivõrku ühendatud. Vaadake ühendusjootist.                              |
|  | Kaitse on vallandunud.   | Tehke kindlaks, kas tõrke põhjustas kaitse. Kui kaitse korduvalt uuesti vallandub, võtke ühendust elektrikuga. |
|  |  | Käivitage pliit uuesti ja määrake vähemalt 10 sekundi jooksul soojusaste.                                      |
|  | Puudutasite korraga 2 või enamat sensorvälja.                    | Puudutage ainult üht sensorvälja.  |
|  | Juhtpaneelil on vett või rasvapritsemeid.                        | Pühkige juhtpaneel puhtaks.  |
| Helisignaali kõlab ja pliit lülitub välja.<br>Helisignaali kõlab, kui pliit välja lülitatakse. | Katsite kinni ühe või mitu sensorvälja.                          | Vaadake, et sensorväljad oleksid vabad.  |
| Pliit lülitub välja.   | Olete asetanud midagi sensorväljale ①.                           | Vaadake, et sensorväljad oleksid vabad.  |
| Jääkuumuse indikaator ei lülitu sisse.   | Väli ei ole kuum, sest see töötas vaid lühikest aega.            | Kui keeduväli on piisavalt kaua töötanud, et olla kuum, pöörduge teeninduskeskusse.                            |
| Soojusaste lülitub ühelt soojusastmelt teisele.  | Toitehaldusfunktsioon on sisse lülitatud.                        | Vt "Igapäevane kasutamine".  |
| Sensorväljad muutuvad kuumaks.   | Keedunõu on liialt suur või asub sensorväljale liiga lähedal.    | Asetage suuremad anumad tagumistele väljadele.   |
| <input type="checkbox"/> süttib.   | Automaatne väljalülitus on sisse lülitatud.                      | Lülitage pliit välja ja käivitage uuesti.  |

| Probleem                     | Võimalik põhjus   | Lahendus   |
|------------------------------|---|--|
| <b>L</b> süttib.             | Lapselukk või lukufunktsioon sisse lülitatud.   | Vt "Igapäevane kasutamine".  |
| <b>F</b> süttib.             | Keeduväljal pole nõud.  | Pange nõu keeduväljale.  |
|                              | Kasutate vale nõud.   | Kasutage sobivat keedunõud.<br>Vt jaotist "Vihjeid ja näpunäiteid".  |
|                              | Nõu põhja läbimõõt on selle keeduvälja jaoks liiga väike.   | Kasutage sobivate mõõtmetega keedunõusid.<br>Vt jaotist "Tehnilised andmed".   |
| Süttivad <b>E</b> ja number. | Seadmel ilmes tõrge.  | Ühendage pliit elektrivõrgust mõneks ajaks lahti. Lülitage maja elektrisüsteemi kaitse välja. Ühendage see uuesti sisse. Kui <b>E</b> süttib uuesti, pöörduge teeninduskeskusse.   |
| <b>E4</b> süttib.            | Pliidil ilmnes tõrge, kuna keedunõu on tühjaks keedunud. Automaatne väljalülitusfunktsioon ja ülekuumenemiskaitse on sisse lülitatud. | Lülitage pliit välja. Eemaldage kuum keedunõu. Lülitage umbes 30 sekundi möödumisel keeduväli uuesti sisse. Kui probleemi põhjustas keedunõu, kaob teade ekraanilt. Jääkkuumuse indikaator võib põlema jääda. Laske nõul piisavalt jahtuda. Kontrollige, kas kasutatav nõu sobib selle pliidiga.<br>Vt jaotist "Vihjeid ja näpunäiteid". |

## 7.2 Kui lahendust ei leidu...

Kui te ei suuda probleemile ise lahendust leida, siis võtke ühendust edasimüüja või teeninduskeskusega. Andke teada andmesildil olevad andmed. Esitage ka kolmekohaline tähtedest koosnev klaaskeraamika kood (selle leiate klaasplaadi nurgast) ja kuvatud

veateade. Mõelge, kas olete pliiti kindlasti õigesti kasutanud. Kui seadet on valesti kasutatud, ei tarvitse teeninduse tehniku või edasimüüja töö isegi garantiiajal tasuta olla. Teenindust ja garantiitingimusi puudutavad juhised leiata garantiibrošüürist.

## 8. PAIGALDAMINE



### HOIATUS!

Vt ohutust käsitlevaid peatükke.

### 8.1 Enne paigaldamist

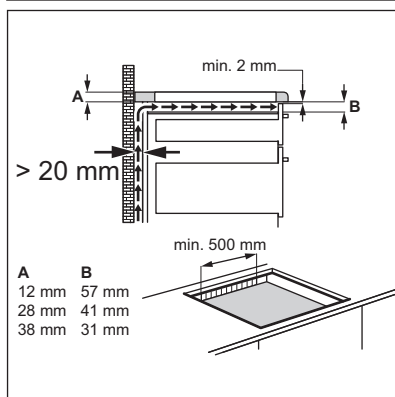
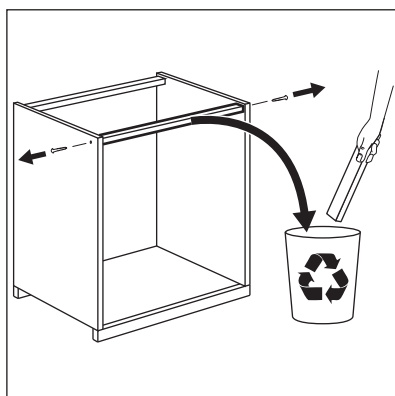
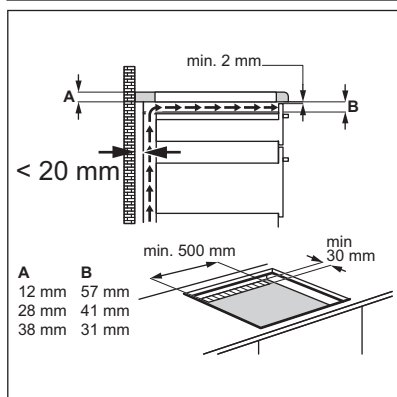
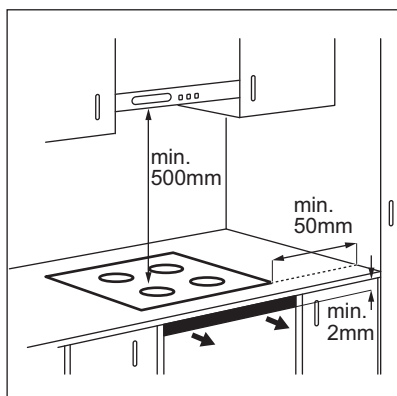
Enne pliidi paigaldamist kirjutage üles alltoodud andmed, mis on ära toodud andmesildil. Andmesilt asub seadme korpuse põhjal.

Seerianumber .....

### 8.2 Integreeritud pliidid

Integreeritud pliiti võib kasutada alles pärast seda, kui see on paigutatud

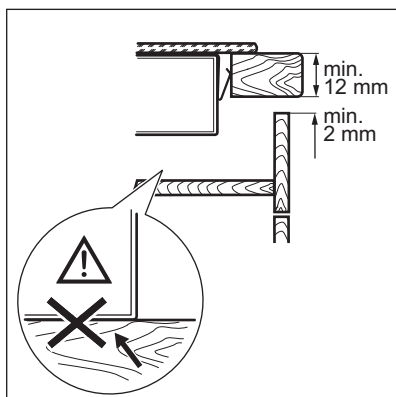
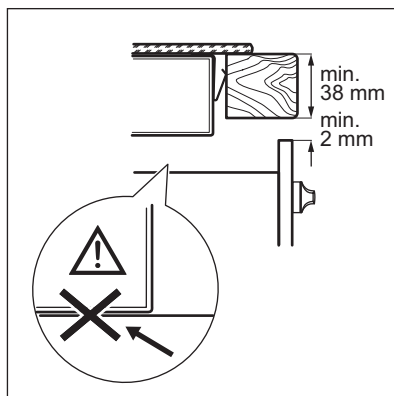
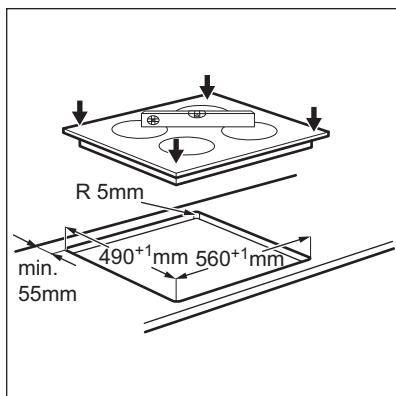
### 8.4 Paigaldamine



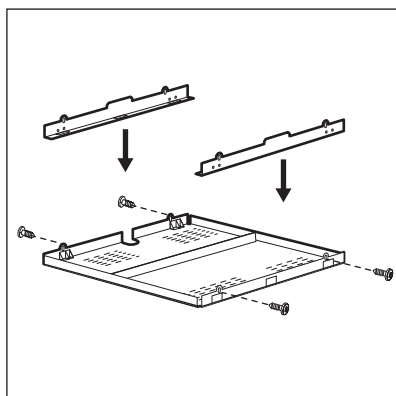
sobivasse standardile vastavas seadmesseehitatud mööblisse ja tööpinda.

### 8.3 Ühenduskaabel

- Selle seadme juurde kuulub ka ühenduskaabel.
- Kahjustatud toitekaabli asendamiseks kasutage järgmist (või kõrgemat) kaablitüüpi: H05V2V2-F T min 90°C. Pöörduge lähimasse teeninduskeskusse.



## 8.5 Kaitsekarpi



Kui kasutate kaitsekarpi (lisatarvik), ei ole eesmist 2 mm õhuvahet ega seadme all asuvat kaitsepinda vaja. Kõigis riikides ei pruugi kaitsekarbi-lisatarvik saadaval olla. Pöörduge kohaliku edasimüüja poole.




Kui paigutate pliidi ahju kohale, siis te kaitsekarpi kasutada ei saa.

## 9. TEHNILISED ANDMED

### 9.1 Andmesilt

Mudel EHH6240ISK  
Tüüp 60 GAP D5 AU  
Induktsioon 6.6 kW  
Seerianr. ....  
ELECTROLUX

Tootenumber (PNC) 949 492 087 02  
220 - 240 V 50 - 60 Hz  
Valmistatud Rumeenias  
6.6 kW  
CE 

### 9.2 Keeduväljade tehnilised näitajad

| Keeduväli            | Nimivõimsus (maks. soojusaste) [W] | Võimsusfunktsioon [W] | Võimsusfunktsioon maksimumkestus [min] | Nõu läbimõõt [mm] |
|----------------------|------------------------------------|-----------------------|--|-------------------|
| Vasakpoolne eesmine  | 2300                               | 2800                  | 10                                     | 180 - 210         |
| Vasakpoolne tagumine | 1200                               | -                     | -                                      | 125 - 145         |
| Parempoolne eesmine  | 1200                               | 1800                  | 4                                      | 125 - 145         |
| Parempoolne tagumine | 1800                               | -                     | -                                      | 145 - 180         |

Keeduväljade võimsus võib vähesel määral erineda tabelis toodud andmetest. See on oleneb kasutatavate keedunõude materjalist ja suurusest.

Parimate tulemuste saamiseks kasutage nõusid, mille diameeter ei ole tabelis toodust suurem.

## 10. ENERGIATÕHUSUS

### 10.1 Tooteteave vastavalt EU 66/2014

|  |  |
|--|--|
| Mudeli tunnus                            | EHH6240ISK   |
| Keeduplaadi tüüp                         | Integreeritud pliit  |
| Keeduväljade arv                         | 4  |
| Kuumutamiskiis                           | Induktsioon  |
| Ringikujuliste keeduväljade läbimõõt (Ø) | Vasakpoolne eesmine 21,0 cm<br>Vasakpoolne tagumine 14,5 cm<br>Parempoolne eesmine 14,5 cm<br>Parempoolne tagumine 18,0 cm |



|   |                      |               |
|---|----------------------|---------------|
| Keeduvälja energiatarbimine (EC electric cooking) | Vasakpoolne eesmine  | 168,0 Wh / kg |
|   | Vasakpoolne tagumine | 195,0 Wh / kg |
|   | Parempoolne eesmine  | 182,0 Wh / kg |
|   | Parempoolne tagumine | 198,0 Wh / kg |
| Pliidi energiatarbimine (EC electric hob)         |                      | 185,8 Wh / kg |

EN 60350-2 - Kodumajapidamises kasutatavad elektrilised toiduvalmistusseadmed - Osa 2: Pliidid - Meetodid jõudluse mõõtmiseks


## 10.2 Energiasääst


Järgmisi nõuandeid järgides saate igapäevaselt energiat kokku hoida.

- Vett kuumutades piirduge vajaliku kogusega.

- Võimalusel pange keedunõule alati kaas peale.
- Enne keeduvälja sisselülitamist asetage sellele keedunõu.
- Pange väiksem nõu väiksemale keeduväljale.
- Pange nõu otse keeduvälja keskele.
- Toidu soojashoidmiseks või sulatamiseks kasutage jääkkuumust.

# 11. JÄÄTMEKÄITLUS

Sümboliga  tähistatud materjalid võib ringlusse suunata. Selleks viige pakendid vastavatesse konteineritesse. Aidake hoida keskkonda ja inimeste tervist ja suunake elektri- ja elektroonilised jäätmed ringlusse. Ärge visake

sümboliga  tähistatud seadmeid muude majapidamisjäätmete hulka. Viige seade kohalikku ringluspunkti või pöörduge abi saamiseks kohalikku omavalitsusse.

## SATURS

|                               |    |
|-------------------------------|----|
| 1. DROŠĪBAS INFORMĀCIJA.....  | 34 |
| 2. DROŠĪBAS NORĀDĪJUMI.....   | 36 |
| 3. IZSTRĀDĀJUMA APRAKSTS..... | 38 |
| 4. IZMANTOŠANA IKDIENĀ.....   | 40 |
| 5. PADOMI UN IETEIKUMI.....   | 41 |
| 6. KOPŠANA UN TĪRĪŠANA.....   | 43 |
| 7. PROBLĒMRISINĀŠANA.....     | 43 |
| 8. UZSTĀDĪŠANA.....           | 45 |
| 9. TEHNISKIE DATI.....        | 48 |
| 10. ENERGOEFEKTIVITĀTE.....   | 48 |

## MĒS DOMĀJAM PAR JUMS

Pateicamies, ka iegādājāties Electrolux ierīci. Ierīces ražošanā un modernizēšanā uzkrāta gadu desmitiem ilga pieredze. Tā radīta pārdomāta un mūsdienīga, tieši kā jums. Katru reizi to lietojot, varat būt pārliecināti, ka gūsiet labus rezultātus. Laipni lūdzam Electrolux!

### Apmeklējiet mūsu mājas lapu:



Atrodiet lietošanas padomus, brošūras, informāciju par traucējumu novēršanu un apkopi:

**[www.electrolux.com/webselfservice](http://www.electrolux.com/webselfservice)**



Reģistrējiet savu produktu, lai uzlabotu pakalpojumu:

**[www.registerelectrolux.com](http://www.registerelectrolux.com)**



Iegādājieties ierīcei oriģinālās rezerves daļas, materiālus un piederumus:

**[www.electrolux.com/shop](http://www.electrolux.com/shop)**

## KLIENTU APKALPOŠANA UN PAKALPOJUMI

Iesakām izmantot oriģinālās rezerves daļas.

Sazinoties ar apkalpes dienestu, pārliecinieties, vai jums ir šādi dati: Modelis, izstrādājuma Nr., sērijas numurs.

Šo informāciju var atrast tehnisko datu plāksnītē.

⚠ Drošības informācija brīdinājumam un piesardzībai

ℹ Vispārēja informācija un padomi

📄 Informācija par apkārtējo vidi

Izmaiņu tiesības rezervētas.

### 1. ⚠ DROŠĪBAS INFORMĀCIJA

Pirms ierīces uzstādīšanas un lietošanas rūpīgi izlasiet pievienotos norādījumus. Ražotājs neatbild par savainojumiem un bojājumiem, kas radušies ierīces nepareizas uzstādīšanas vai izmantošanas rezultātā.

Glabājiet šīs instrukcijas drošā, pieejamā vietā, lai tās varētu izmantot nākotnē.

### 1.1 Bērnu un nespējīgu cilvēku drošība

- Šo ierīci drīkst izmantot bērni no 8 gadu vecuma un cilvēki ar ierobežotām fiziskām, sensorām vai garīgām spējām, vai pieredzes un zināšanu trūkumu atbildīgās personas uzraudzībā vai, ja tie ir informēti par ierīces drošu lietošanu un izprot potenciālos riskus.
- Neļaujiet bērniem rotaļāties ar ierīci.
- Neļaujiet bērniem tuvoties iepakojumam un atbrīvojieties no tā attiecīgi.
- Neļaujiet bērniem un dzīvniekiem tuvoties ierīcei tās darbības vai dzesēšanas laikā. Pieejamās sastāvdaļas ir karstas.
- Ja ierīcei ir bērnu drošības ierīce, tā jāaktivizē.
- Bērni nedrīkst tīrīt ierīci un veikt tās apkopi bez uzraudzības.
- Bērni līdz 3 gadu vecumam nedrīkst tuvoties ierīcei tās darbības laikā.

### 1.2 Vispārīgi drošības norādījumi

- **BRĪDINĀJUMS!** Lietošanas laikā ierīce sakarst. Nepieskarieties sildelementiem. Bērni līdz 8 gadu vecumam nedrīkst atrasties ierīces tuvumā bez uzraudzības.
- Nelietojiet ierīci ar ārēju laika slēdzi vai atsevišķu tālvadības sistēmu.
- **BRĪDINĀJUMS!** Gatavojot uz plīts ēdienu ar taukiem vai eļļu bez pieskatīšanas, var izcelties ugunsgrēks.
- **NEMĒĢINIET** dzēst uguni ar ūdeni, bet izslēdziet ierīci un apsēdziet liesmu, piemēram, ar vāku vai ugunsdrošības segu.
- **UZMANĪBU!** Gatavošanas process jāuzrauga. Īss gatavošanas process jāuzrauga nepārtraukti.
- **BRĪDINĀJUMS!** Aizdeģšanās risks: Neturiet priekšmetus uz plīts virsmām.

- Nenovietojiet uz plīts virsmas metāla priekšmetus, piemēram, nažus, dakšas, karotes un vākus, jo tie var sakarst.
- Netīriet ierīci ar tvaika tīrītāju.
- Pēc lietošanas izslēdziet plīts virsmas elementu ar tā vadību un nepaļaujieties uz trauka noteicēju.
- Ja stikla keramikas virsma/stikla virsma ir saplaisājusi, izslēdziet ierīci, lai nepieļautu elektriskās strāvas trieciena risku.
- Ja elektrības padeves vads ir bojāts, lai izvairītos no nelaimes gadījumiem, to jānomaina ražotājam, pilnvarotam servisa pārstāvim vai kvalificētam speciālistam.
- **BRĪDINĀJUMS!** Izmantojiet tikai ierīces ražotāja ieteiktās vai ierīces lietošanas instrukcijā norādītās plīts vadīklas vai plīts vadīklas, kas iestrādātas ierīcē. Nepiemērotu plīts vadīklu lietošana var izraisīt negadījumus.

## 2. DROŠĪBAS NORĀDĪJUMI

### 2.1 Uzstādīšana



#### **BRĪDINĀJUMS!**

Ierīci drīkst uzstādīt tikai kvalificēta persona.

- Noņemiet visu iepakojumu.
- Neuzstādiet un nelietojiet bojātu ierīci.
- Ievērojiet kopā ar ierīci piegādātos uzstādīšanas norādījumus.
- Nodrošiniet starp blakus uzstādītām ierīcēm piemērotu attālumu.
- Vienmēr uzmanīgi pārvietojiet ierīci, jo tā ir smaga. Vienmēr izmantojiet drošības cimdus un ierīces komplektācijā iekļautos apavus.
- Apstrādājiet nozāģētās virsmas ar hermetizējošu līdzekli, lai nepieļautu piebriešanu mitruma ietekmē.
- Aizsargājiet ierīces apakšu no tvaika un mitruma.
- Neuzstādiet ierīci blakus durvīm vai zem logiem. Tas jāievēro, lai, atverot durvis vai logu, nenokristu ēdiena gatavošanas trauki.

- Ja zem ierīces atrodas atvilktnes, pārliecinieties, ka starp ierīces apakšu un augšējo ierīci tiek nodrošināta pietiekama gaisa cirkulācija.
- Ierīces apakšdaļa var būt karsta. Pārbaudiet, vai ir uzstādīts nedegošs atdalītājpanelis zem ierīces, lai novērstu piekļuvi apakšdaļai.
- Pārliecinieties, lai starp darba virsmu un zem tās esošo ierīci būtu 2 mm liela ventilācijas sprauga. Garantija neattiecas uz bojājumiem, kurus izraisīja atbilstošas spraugas nenodrošināšana.

### 2.2 Elektrības padeves pieslēgšana



#### **BRĪDINĀJUMS!**

Var izraisīt ugunsgrēku un elektrošoku.

- Elektrības padeves pieslēgšana jāveic sertificētam elektriķim.
- Ierīce jābūt iezemētai.

- Pirms jebkādu darbību veikšanas pārliedzieties, ka ierīce ir atvienota no strāvas padeves.
- Pārliedzieties, ka informācija uz tehnisko datu plāksnītes atbilst jūsu elektrosistēmas parametriem. Ja neatbilst, sazinieties ar elektriķi.
- Pārliedzieties, lai ierīce tiktu pareizi uzstādīta. Valīgs vai neatbilstošs strāvas vads vai kontaktdakša (ja tāda ir) var izraisīt kontakta pārkaršanu.
- Izmantojiet atbilstošu strāvas kabeli.
- Nepieļaujiet elektrības vadu samezglošanos.
- Pārliedzieties, lai tiktu uzstādīta aizsardzība pret elektrošoku.
- Izmantojiet vada atslogotāju.
- Pieslēdzot ierīci rozetei, pārliedzieties, ka elektrības vads vai kontaktdakša (ja tāda ir) nepieskaras ierīces karstajām daļām vai ēdiena gatavošanas traukiem.
- Nelietojiet daudzkontakta adapterus vai pagarinātājus.
- Rīkojieties uzmanīgi, lai nesabojātu kontaktdakšu (ja tāda ir) un strāvas vadu. Sazinieties ar pilnvarotu servisa centru vai elektriķi, lai nomainītu bojātu strāvas kabeli.
- Daļas, kas nodrošina aizsardzību pret elektrošoku no strāvu vadošiem un izolētajiem elementiem, jānostiprina tā, lai tos nevarētu noņemt bez instrumentiem.
- Pieslēdziet kontaktspraudni kontaktlīzdai tikai uzstādīšanas beigās. Pārbaudiet, vai pēc uzstādīšanas kontaktspraudnim var brīvi piekļūt.
- Ja kontaktlīzdā ir valīga, neievietojiet tajā kontaktspraudni.
- Nekad neatslēdziet ierīci no tīkla, velkot aiz barošanas kabeļa. Vienmēr velciet aiz spraudkontakta.
- Ir jāizmanto atbilstošas izolācijas ierīces: automātslēdži, drošinātāji (no turētājiem izskrūvējami drošinātāji), zemējuma noplūdes automātslēdži un savienotāji.
- Elektroinstalācijā jābūt izolācijas ierīcei, kas ļauj atvienot ierīci no visiem elektrotīkla poliem. Izolācijas ierīcē atstarpe starp kontaktiem jābūt vismaz 3 mm.

## 2.3 Pielietojums



### BRĪDINĀJUMS!

Savainojumu, apdegumu vai elektrošoka risks.

- Pirms pirmās ieslēgšanas noņemiet iepakojuma, marķējuma un aizsardzības plēves (ja tādas ir).
- Izmantojiet šo ierīci māsaimniecībā.
- Nemainiet šīs ierīces specifikācijas.
- Pārliedzieties, vai ventilācijas atveres nav bloķētas.
- Neatstājiet ieslēgtu ierīci bez uzraudzības.
- Pēc katras lietošanas iestatiet gatavošanas zonas pozīcijā "Izslēgt".
- Nepaļaujieties uz trauka noteicēju.
- Nenovietojiet galda piederumus un katlu vākus uz gatavošanas zonām. Tie var sakarst.
- Nedarbiniet ierīci ar mitrām rokām vai, ja tā saskaras ar ūdeni.
- Nelietojiet ierīci kā darbvirsmu vai uzglabāšanai paredzētu virsmu.
- Ja ierīces virsma ir iekaisājusī, nekavējoties atvienojiet ierīci no elektrotīkla. Tas jādara, lai novērstu elektrošoku.
- Lietotājiem ar elektrokardiostimulatoru jāturas vismaz 30 cm attālumā no indukcijas gatavošanas zonām, kad ierīce tiek darbināta.
- Kad ievietojat ēdienu karstā eļļā, tā var šļakstēt.



### BRĪDINĀJUMS!

Pastāv ugunsgrēka vai sprādziena risks.

- Uzkarsti tauki un eļļa var radīt uzliesmojošu tvaiku. Gatavojot ar taukvielām un eļļu, netuviniet tām atklātu liesmu vai sakarsētus priekšmetus.
- Tvaiki, kurus izdala ļoti karsta eļļa, var izraisīt spontānu aizdegšanos.
- Izlietota eļļa, kas satur ēdiena atliekas, var izraisīt ugunsgrēku pie zemākas temperatūras nekā eļļa, kas tiek lietota pirmo reizi.
- Neievietojiet ierīcē, neturiet tās tuvumā vai uz tās viegli uzliesmojošas vielas vai ar viegli uzliesmojošām vielām piesūcinātus priekšmetus.

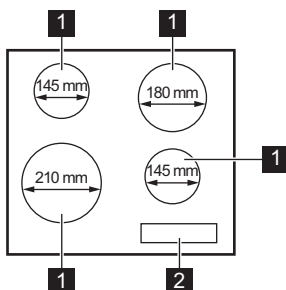
**BRĪDINĀJUMS!**

Pastāv ierīces bojājumu risks.

- Nenovietojiet karstus ēdiena gatavošanas traukus uz vadības paneļa.
- Nenovietojiet karstu pannas vāku uz plīts stikla virsmas.
- Ēdiena gatavošanas laikā neļaujiet ēdiena gatavošanas traukiem izvārties tukšiem.
- Gādāriet, lai uz ierīces neuzkristu nekādi priekšmeti un ēdiena gatavošanas trauki. Tā var sabojāt virsmu.
- Neieslēdziet sildriņķus, ja uz tiem novietots tukšs ēdiena gatavošanas trauks, vai bez ēdiena gatavošanas trauka.
- Nenovietojiet uz ierīces alumīnija foliju.
- Ēdiena gatavošanas trauki, kas izgatavoti no čuguna vai alumīnija lējuma, vai kuru apakša ir bojāta, var saskrāpēt stiklu / stikla keramiku. Pārvietojot šādus priekšmetus pa plīti virsmu, vienmēr paceliet tos.
- Šī ierīce paredzēta tikai ēdiena gatavošanai. To nedrīkst lietot citiem nolūkiem, piemēram, telpu apsildei.

**2.4 Tīrīšana un kopšana**

- Regulāri tīriet ierīci, lai novērstu virsmas materiāla sabojāšanos.

**3. IZSTRĀDĀJUMA APRAKSTS****3.1 Plīts virsmas shēma**

- Pirms ierīces tīrīšanas izslēdziet to un ļaujiet tai atdzist.
- Atvienojiet ierīci no elektrotīkla pirms apkopes veikšanas.
- Ierīces tīrīšanai neizmantojiet tvaiku un neizsmidziniet ūdeni.
- Tīriet ierīci ar mitru, mīkstu drānu. Lietojiet tikai neitrālus tīrīšanas līdzekļus. Neizmantojiet abrazīvus izstrādājumus, abrazīvus sūkļus, šķīdinātājus vai metāla priekšmetus.

**2.5 Ierīces utilizācija****BRĪDINĀJUMS!**

Pastāv savainošanās vai nosmakšanas risks.

- Sazinieties ar vietējo pašvaldību, lai noskaidrotu, kā pareizi utilizēt ierīci.
- Atvienojiet ierīci no elektropadeves.
- Nogrieziet strāvas kabeli netālu no ierīces un utilizējiet to.

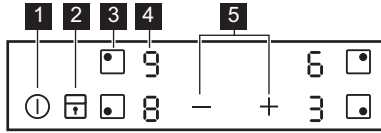
**2.6 Servisa izvēle**

- Lai salabotu ierīci, sazinieties ar pilnvarotu servisa centru.
- Lietojiet tikai oriģinālas rezerves daļas.

**1** Indukcijas gatavošanas zona

**2** Vadības panelis

### 3.2 Vadības paneļa izklājums



Ierīces vadībai izmantojiet sensora laukus. Displeji, indikatori un skaņas signāli norāda uz aktivizētām funkcijām.

|   | Sen-<br>sora<br>lauks | Funkcija                          | Komentāri                                     |
|---|-----------------------|-----------------------------------|---|
| 1 | ①                     | IESLĒGT/ IZSLĒGT                  | Lai aktivizētu vai deaktivizētu plīts virsmu. |
| 2 | ⏏                     | Bloķēšana / Bērnu drošības ierīce | Vadības paneļa bloķēšanai/atbloķēšanai.       |
| 3 | ◻                     | -                                 | Lai izvēlētos gatavošanas zonu.               |
| 4 | -                     | Sildīšanas pakāpes displejs       | Rāda sildīšanas pakāpi.                       |
| 5 | + /<br>-              | -                                 | Iestata sildīšanas pakāpi.                    |

### 3.3 Sildīšanas pakāpju rādījumi

| Displejs    | Apraksts  |
|-------------|---|
| 0           | Gatavošanas zona ir izslēgta.   |
| 1 - 9       | Gatavošanas zona darbojas.  |
| P           | Jaudas funkcija darbojas.   |
| E un cipars | Radusies kļūda.   |
| H           | Gatavošanas zona vēl ir karsta (atlikušais siltums).  |
| L           | Bloķēšana / Bērnu drošības ierīce funkcija darbojas.  |
| F           | Nepareizi vai pārāk mazi ēdiena gatavošanas trauki, vai arī uz gatavošanas zonas nav ēdiena gatavošanas trauku. |
| -           | Automātiskā izslēgšanās funkcija darbojas.  |

### 3.4 Atlikušā siltuma indikators



#### BRĪDINĀJUMS!

**[H]** Pastāv risks gūt apdegumus atlikušā siltuma dēļ.

## 4. IZMANTOŠANA IKDIENĀ



#### BRĪDINĀJUMS!

Skatiet sadaļu "Drošība".

### 4.1 Aktivizēšana un deaktivizēšana

Pieskarieties pie **[1]** vienu sekundi, lai aktivizētu vai deaktivizētu plīti.

### 4.2 Automātiskā izslēgšanās

#### Funkcija automātiski izslēgs ierīci, ja:

- visas gatavošanas zonas tiek izslēgtas;
- jūs neiestatījāt sildīšanas pakāpi pēc plīts virsmas aktivizēšanas;
- jūs izlējāt vai nolikāt kaut ko uz vadības paneļa ilgāk par 10 sekundēm (piem., pannu, dvieli utt.). Atskan skaņas signāls un plīts virsma deaktivizējas. Noņemiet priekšmetu vai noīriet vadības paneli;
- plīts virsma kļuvusi pārāk karsta (piemēram, kad katls ir izvārijies sauss). Ļaujiet gatavošanas zonai atdzist, pirms atkal lietojat plīti.
- jūs izmantojat nepareizu ēdiena gatavošanas trauku. Iedegas simbols **[F]** un gatavošanas zona automātiski deaktivizējas pēc 2 minūtēm.
- gatavošanas zona netika izslēgta vai netika mainīta sildīšanas pakāpe. Pēc kāda laika izgaismojas **[ ]** un plīts izslēdzas.

**Attiecība starp siltuma pakāpi un plīts virsmas izslēgšanās laiku:**

| Karsēšanas pakāpe  | Plīts virsma atslēdzas pēc |
|--------------------|----------------------------|
| <b>[U]</b> , 1 - 2 | 6 stundām                  |
| 3 - 4              | 5 stundām                  |

Indukcijas gatavošanas zonas rada gatavošanas procesam nepieciešamo siltumu tieši ēdiena gatavošanas trauka pamatnē. Stikla keramika tiek sakarsēta, izmantojot ēdiena gatavošanas trauku siltumu.

| Karsēšanas pakāpe | Plīts virsma atslēdzas pēc |
|-------------------|----------------------------|
| 5                 | 4 stundām                  |
| 6 - 9             | 1,5 stundas                |

### 4.3 Gatavošanas zonas izvēle

Lai iestatītu gatavošanas zonu, pieskarieties tam sensora laukam **[ ]**, kurš atbilst gatavošanas zonai. Displejā tiek parādīts sildīšanas pakāpes indikators **[D]**.

### 4.4 Sildīšanas pakāpe

Gatavošanas zonas iestatīšana.

Pieskarieties pie **+**, lai palielinātu sildīšanas pakāpi. Pieskarieties pie **-**, lai samazinātu sildīšanas pakāpi. Lai izslēgtu gatavošanas zonu, vienlaikus pieskarieties **+** un **-**.

### 4.5 Jaudas funkcija

Šī funkcija piegādā vairāk jaudas indukcijas gatavošanas zonām. Šo funkciju var aktivizēt indukcijas gatavošanas zonai tikai uz īsu laiku. Pēc tam indukcijas gatavošanas zona automātiski pārslēdzas atpakaļ uz augstāko sildīšanas pakāpi.



Skatiet sadaļu "Tehniskā informācija".

**Lai aktivizētu funkciju gatavošanas zonai:** vispirms ir jāiestata gatavošanas zona, pēc tam jāiestata maksimālā siltuma pakāpe. Pieskarieties **+**, līdz **[P]** iedegas.

**Lai izslēgtu funkciju:** pieskarieties **-**.





## 4.6 Bloķēšana

Vadības paneli var nobloķēt, kamēr darbojas gatavošanas zonas. Tas novērsīs nejausu sildīšanas pakāpes maiņu.

**Vispirms iestatiet sildīšanas pakāpi.**

**Lai ieslēgtu funkciju:** pieskarieties .





 iedegas uz 4 sekundēm.





**Lai izslēgtu funkciju:** pieskarieties . Ieslēdzas iepriekšējā sildīšanas pakāpe.




 Kad deaktivizējat plīti, jūs deaktivizējat arī šo funkciju.


## 4.7 Bērnu drošības ierīce

Šī funkcija nepieļauj nejausu plīts ieslēgšanu un lietošanu.

**Lai ieslēgtu funkciju:** ieslēdziet plīti, izmantojot . Neiestatiet sildīšanas pakāpi. Pieskarieties  4 sekundes.  iedegas. Izslēdziet plīti, izmantojot .

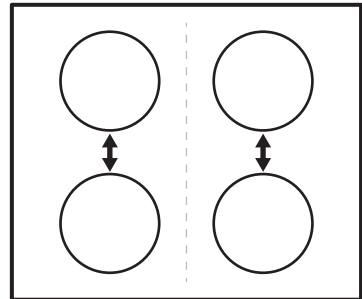
**Lai izslēgtu funkciju:** ieslēdziet plīti, izmantojot . Neiestatiet sildīšanas pakāpi. Pieskarieties  4 sekundes.  iedegas. Izslēdziet plīti, izmantojot .

**Lai ignorētu funkciju tikai vienu reizi vārīšanai laikā:** aktivizējiet plīti ar .  iedegas. Pieskarieties pie  4

sekundes. **Iestatiet sildīšanas pakāpi 10 sekunžu laikā.** Varat lietot plīti. Kad jūs deaktivizējat plīti ar , funkcija atkal darbojas.

## 4.8 Enerģijas pārvaldība

- Gatavošanas zonas tiek sagrupētas atbilstoši atrašanās vietai un fāžu skaitam uz plīts. Skatīt attēlu.
- Katras fāzes maksimālā elektrības slodze ir 3300 W.
- Funkcija sadala jaudu starp gatavošanas zonām, kas pieslēgtas tai pašai fāzei.
- Šī funkcija aktivizējas, kad vienai fāzei pieslēgto gatavošanas zonu kopējā elektrības slodze pārsniedz 3300 W.
- Funkcija samazina citu gatavošanas zonu, kas pieslēgtas tai pašai fāzei, jaudu.
- Samazinātās jaudas zonas sildīšanas pakāpes rādījums mainās starp diviem līmeņiem.



## 5. PADOMI UN IETEIKUMI



**BRĪDINĀJUMS!**  
Skatiet sadaļu "Drošība".

### 5.1 Ēdiena gatavošanas trauki



Indukcijas gatavošanas zonās spēcīgs elektromagnētiskais lauks ļoti ātri uzkaršē ēdiena gatavošanas trauku.



Izmantojiet indukcijas gatavošanas zonas tikai kopā ar piemērotiem ēdiena gatavošanas traukiem.

#### Ēdiena gatavošanas trauku materiāls

- **piemērots:** čuguns, tērauds, emaljēts tērauds, nerūsējošs tērauds, daudzslāņu dibens (ko ražotājs norādījis par pareizu).
- **nepiemērots:** alumīnijs, varš, misiņš, stikls, keramika, porcelāns.

**Ēdiena gatavošanas trauki ir piemēroti indukcijas plītij, ja:**

- ūdens ļoti ātri uzvārās zonā, kurā iestaftīts augstākā sildīšanas pakāpe;
- magnēts pielīp pie ēdiena gatavošanas trauku apakšpusēs.



Ēdiena gatavošanas trauka pamatnei vajadzētu būt pēc iespējas biežākai un plakanākai.

### Ēdiena gatavošanas trauku izmēri

Indukcijas gatavošanas zonas līdz zināmā robežai automātiski pielāgojas trauka apakšpusēs izmēram.

Gatavošanas zonas efektivitāte ir saistīta ar ēdiena gatavošanas trauka diametru. Ēdiena gatavošanas trauki ar mazāku diametru par minimālo saņems tikai daļu no gatavošanas zonas ģenerētās jaudas.



Skatiet sadaļu "Tehniskā informācija".

## 5.2 Trokšņi darbības laikā

### Ja dzirdami:

- krakšķi: ēdiena gatavošanas trauks ir izgatavots no dažādiem materiāliem („sendviča” uzbūve).

- svilpieni: tiek izmantota gatavošanas zona ar augstu jaudas līmeni un ēdiena gatavošanas trauks ir gatavots no dažādiem materiāliem ("sendviča" uzbūve).
- dūkoņa: tiek izmantots augsts jaudas līmenis.
- klikšķēšana: notiek elektrības pārslēgšana.
- sīkšana, sanēšana: darbojas ventilators.


**Šie trokšņi ir parasta parādība, tie nenorāda, ka ir kādi darbības traucējumi.**


## 5.3 Ēdienu gatavošanas piemēri

Sakarība starp sildīšanas pakāpi un gatavošanas zonas jaudas patēriņu nav lineāra. Sildīšanas pakāpes palielinājums nav proporcionāls gatavošanas zonas jaudas patēriņa palielinājumam. Tas nozīmē, ka gatavošanas zona ar iestatītu vidējo sildīšanas pakāpi darbojas ar mazāk nekā pusi jaudas.



Tabulās minētā informācija ir tikai informatīva.

| Karsēšanas pakāpe  | Lietojums:  | Laiks (min.)   | Ieteikumi   |
|--|---|----------------|---|
|  - 1 | Uzturētu pagatavotos ēdienus siltus.  | pēc vajadzības | Uzlieciet vāku uz ēdiena gatavošanas trauka.  |
| 1 - 2  | Lai pagatavotu holandiešu mērci, kausēt: sviestu, šokolādi, želaftīnu.        | 5 - 25         | Laiku pa laikam samaisiet.  |
| 1 - 2  | Iebiezināt: mīksta omletes, ceptas olas.                                      | 10 - 40        | Gatavošanas laikā uzlieciet vāku.   |
| 2 - 3  | Vārīt rīsus un gatavot piena ēdienus uz mazas uguns, uz-sildīt pusfabrikātus. | 25 - 50        | Šķidruma daudzumam jābūt vismaz divreiz lielākam nekā rīsu daudzumam. Gatavošanas laikā maisīt piena ēdienus. |
| 3 - 4  | Tvaicēt dārzeņus, zivis, gaļu.  | 20 - 45        | Pievienojiet dažas ēdamkarotes šķidruma.  |

| Karsēšanas pakāpe   | Lietojums:   | Laiks (min.)   | Ieteikumi  |
|---|--|----------------|--|
| 4 - 5   | Tvaicēt kartupeļus.  | 20 - 60        | Lietojiet ne vairāk nekā ¼ l ūdens uz 750 g kartupeļu. |
| 4 - 5   | Gatavot lielu ēdienu daudzumu, sautējumus un zupas.  | 60 - 150       | Līdz 3 l šķidrums un sastāvdaļas.                      |
| 6 - 7   | Nedaudz apcept: eskalopu, teļa gaļas, kotlešu, frikadeļu, cīsiņu, aknu, mērces, olu, pankūku, virtuļu cepšana. | pēc vajadzības | Cepšanas laikā apgrieziet.                             |
| 7 - 8   | Kārtīgi apceptu ēdienu, ceptu filejas steikus, steikus.  | 5 - 15         | Cepšanas laikā apgrieziet.                             |
| 9   | Vārīt ūdeni, vārīt makaronus, apbrūnīnāt gaļu (gulašu, sautētu cepti), cept kartupeļus frī eļļā.               |                |  |
|  | Vārīt lielu ūdens daudzumu. Ieslēgta jaudas funkcija.  |                |  |

## 6. KOPŠANA UN TĪRĪŠANA



### BRĪDINĀJUMS!

Skatiet sadaļu "Drošība".

### 6.1 Vispārēja informācija

- Tīriet plīti pēc katras lietošanas reizes.
- Vienmēr lietojiet ēdiena gatavošanas traukus ar tīrām apakšpusēm.
- Skrāpējumi vai tumši traipi uz virsmas neietekmē plīts darbību.
- Izmantojiet speciālu tīrīšanas līdzekli, kas paredzēts plīts virsmām.
- Stikla tīrīšanai izmantojiet speciālu skrāpi.

### 6.2 Plīts tīrīšana

- **Noņemot nekavējoties:** izkusušu plastmasu, plastmasas foliju, cukuru

un cukuru saturošu pārtiku. Pretējā gadījumā neīrums var sabojāt plīti. Uzmanieties, lai negūtu apdegumus. Novietojiet īpaši skrāpi uz stikla virsmas piemērotā leņķī un virziet tā asmeni pāri virsmai.

- **Noņem, kad plīts ir pietiekami atdzisusi:** kaļķakmens un ūdens traipus, taukvielu šlakstus un krāsu izmaiņas uz spīdīgās metāliskās virsmas. Tīriet plīti ar mitru drāniņu un neabrazīvu mazgāšanas līdzekli. Pēc tīrīšanas noslaukiet plīti sausu ar mīkstu drānu.
- **Spīdošu metāla daļu krāsas zaudēšanas novēršana:** izmantojiet ūdens un etiķa šķīdumu un notīriet stikla virsmu ar mitru drānu.




## 7. PROBLĒMRISINĀŠANA



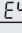


### BRĪDINĀJUMS!

Skatiet sadaļu "Drošība".

## 7.1 Ko darīt, ja ...

| Problēma  | Iespējamie iemesli   | Risinājums   |
|---|--|--|
| Plīti nevar ieslēgt vai darbināt.   | Plīts virsmu nav pieslēgta elektrotīklam vai nav pieslēgta pareizi.                  | Pārbaudiet, vai plīts virsma ir pareizi pievienota strāvas piegādei. Skatiet savienojuma diagrammu.  |
|   | Izdedzis drošinātājs.  | Pārliecinieties, vai ierīces darbības traucējumi ir saistīti ar drošinātāju. Ja drošinātājs atkārtoti izdeg, sazinieties ar kvalificētu elektriķi. |
|   |  | Ieslēdziet plīti vēlreiz un 10 sekunžu laikā iestatiet sildīšanas pakāpi.  |
|   | Skarti 2 vai vairāki sensora lauki vienlaicīgi.                                      | Pieskarti tikai vienam sensora laukam.   |
|   | Uz vadības paneļa ir ūdens vai tauku traipi.   | Noslaukiet vadības paneli.   |
| Atskan skaņas signāls un plīts virsma deaktivizējas. Izslēdzot plīts virsmu, atskan skaņas signāls.     | Uz viena vai vairākiem sensoru laukiem uzlikts kāds priekšmets.                      | Noņemiet priekšmetu no sensoru laukiem.  |
| Plīts deaktivizējas.  | Kaut kas ir uzlikts uz sensora lauka ①.  | Noņemiet priekšmetu no sensora lauka.  |
| Atlikušā siltuma indikators neiedegas.  | Zona nav karsta, jo darbojas pavisam īsu laiku.                                      | Ja zona ir darbojusies pietiekami ilgi, lai būtu karsta, sazinieties ar pilnvarotu servisa centru.   |
| Sildīšanas pakāpe mainās starp diviem līmeņiem.   | Darbojas jaudas pārvaldības funkcija.  | Skatiet sadaļu "Izmantošana ikdienā".  |
| Sensora lauki sakarst.  | Ēdiena gatavošanas trauki ir par lielu vai arī novietoti pārāk tuvu vadības ierīcēm. | Ja nepieciešams, novietojiet lielāka izmēra ēdiena gatavošanas traukus uz aizmugurējām zonām, ja nepieciešams.                                     |
| Iedegas  indikators. | Ir aktivizējies automātiskās izslēgšanas funkcija.                                   | Izslēdziet plīts virsmu un atkal ieslēdziet to.  |
| Iedegas  indikators. | Ieslēgta bērnu drošības ierīce vai bloķēšanas funkcija.                              | Skatiet sadaļu "Izmantošana ikdienā".  |
| Iedegas  indikators. | Uz zonas nav ēdiena gatavošanas trauku.  | Uzlieciet ēdiena gatavošanas trauku uz zonas.  |

| Problēma   | Iespējamie iemesli   | Risinājums  |
|--|--|---|
|  | Nepiemēroti ēdiena gatavošanas trauki.   | Izmantojiet atbilstošu ēdiena gatavošanas trauku. Skatiet sadaļu "Noderīgi ieteikumi un padomi".  |
|  | Zonai neatbilstošs ēdiena gatavošanas trauka apakšējās daļas diametrs.   | Izmantojiet pareiza lieluma ēdiena gatavošanas trauku. Skatiet sadaļu "Tehniskā informācija".   |
| Parādās  un skaitlis. | Plīts darbībā radies traucējums.   | Uz laiku atvienojiet plīti no elektrotilkla. Atslēdziet mājas elektrotilkla sistēmas drošinātāju. Pieslēdziet to atpakaļ. Ja  iedegas atkārtoti, sazinieties ar pilnvarotu servisa centru.   |
| Iedegas  indikators.  | Radusies plīts kļūda, jo ēdiena gatavošanas trauks izvērtējies sauss. Zonām darbojas automātiskas izslēgšanas funkcija un aizsardzība pret pārkaršanu. | Izslēdziet plīts virsmu. Noņemiet karsto ēdiena gatavošanas trauku. Aptuveni pēc 30 sekundēm atkal ieslēdziet zonu. Ja problēma bija saistīta ar ēdiena gatavošanas trauku, kļūdas paziņojums izdziest. Atlikušā siltuma indikators var turpināt degt. Ļaujiet ēdiena gatavošanas traukiem pietiekami atdzist. Pārbaudiet, vai jūsu ēdiena gatavošanas trauki ir piemēroti plītij. Skatiet sadaļu "Noderīgi ieteikumi un padomi". |

## 7.2 Ja nevarat atrast risinājumu ...

Ja nevarat atrast risinājumu, sazinieties ar ierīces tirgotāju vai pilnvarotu servisa centru. Norādiet datu plāksnītē atrodamos datus. Nosauciet arī stikla keramikas virsmas trīs ciparu-burtu kodu (atrodas stikla virsmas stūrī) un informējiet par redzamo kļūdas

paziņojumu. Pārļiecinieties, ka izmantojāt plīts virsmu pareizi. Ja lietojāt ierīci nepareizi, par problēmu novēršanu, kuru veic apkalpošanas centra darbinieki vai ierīces tirgotājs, tiks ieturēta papildu samaksa pat garantijas apkalpošanas laikā. Informāciju par apkalpošanas centru un garantijas noteikumiem skatiet garantijas brošūrā.

## 8. UZSTĀDĪŠANA



### BRĪDINĀJUMS!

Skatiet sadaļu "Drošība".

### 8.1 Pirms uzstādīšanas

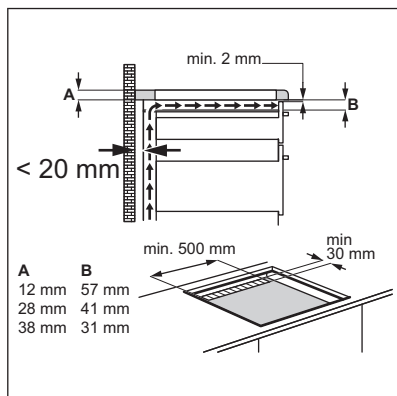
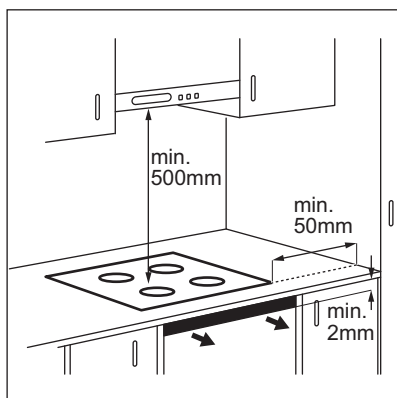
Pirms plīts uzstādīšanas pierakstiet zemāk informāciju, kas norādīta uz datu plāksnītes. Tehnisko datu plāksnīte atrodas plīts apakšā.

Sērijas numurs .....

### 8.2 Iebūvējamās plītis

Lietojiet iebūvējamās plītis tikai pēc tam, kad tās ir pareizi iebūvētas virtuves

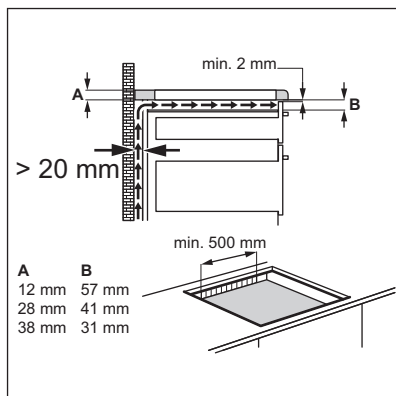
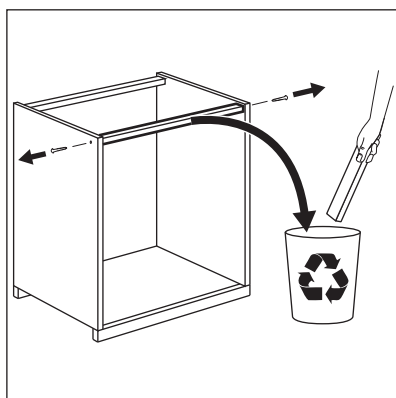
### 8.4 Montāža

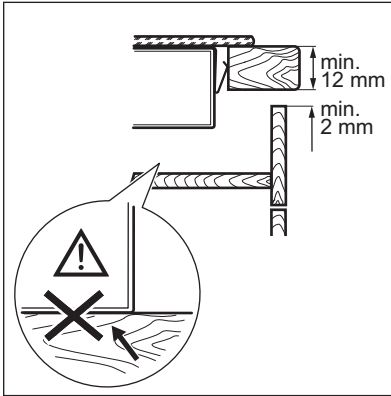
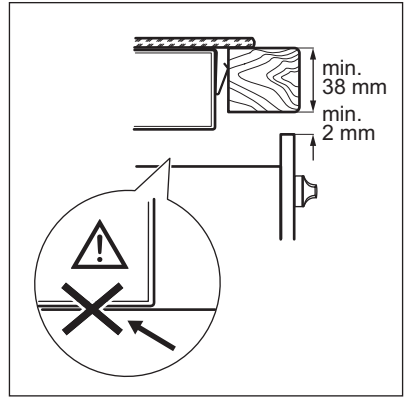
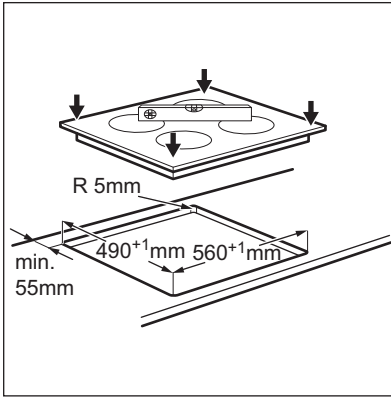


mēbelēs un darba virsmās atbilstoši spēkā esošiem standartiem.

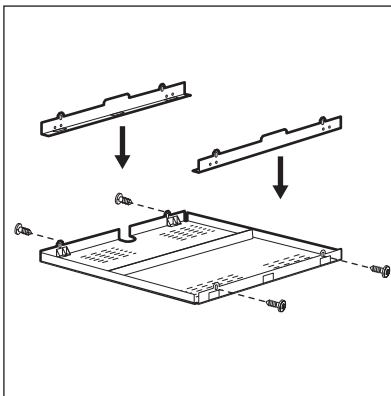
### 8.3 Savienojuma kabelis

- Plīts ir aprīkota ar strāvas kabeli.
- Lai nomainītu bojātu strāvas kabeli, izmantojiet šādu (vai jaunāku) strāvas kabela tipu: H05V2V2-F T min. 90 °C. Sazinieties ar vietējo apkopes centru.





## 8.5 Aizsargkārbā



Ja izmantojat aizsargkārbu (papildu piederums), priekšējā 2 mm atvere gaisa plūsmai un aizsargrīda zem plīts nav nepieciešamas. Aizsargkārbā kā papildaprīkojums dažās valstīs var nebūt pieejama. Lūdzu, sazinieties ar vietējo piegādātāju.



Ja uzstādāt plīti virs cepeškrāsns, aizsargkārbu nedrīkst izmantot.

## 9. TEHNISKIE DATI

### 9.1 Datu plāksnīte

Modelis EHH6240ISK  
Veids 60 GAP D5 AU  
Indukcija 6.6 kW  
Sēr.Nr. ....  
ELECTROLUX

Izstrādājuma Nr. 949 492 087 02  
220 - 240 V 50 - 60 Hz  
Izgatavots Rumānijā  
6.6 kW



### 9.2 Gatavošanas zonu specifikācijas

| Gatavošanas zona   | Nominālā jauda (maksimālā sildīšanas pakāpe) [W] | Jaudas funkcija [W] | Jaudas funkcija maksimālais darbības laiks [min.] | Ēdiena gatavošanas trauku diametrs [mm] |
|--------------------|--|---------------------|---|---|
| Priekšējā kreisā   | 2300   | 2800                | 10  | 180 - 210                               |
| Aizmugurējā kreisā | 1200   | -                   | -   | 125 - 145                               |
| Priekšējā labā     | 1200   | 1800                | 4   | 125 - 145                               |
| Aizmugurējā labā   | 1800   | -                   | -   | 145 - 180                               |

Gatavošanas zonu jauda var nedaudz atšķirties no tabulā norādītajiem datiem. Tā mainās atkarībā no ēdiena gatavošanas trauku materiāla un izmēriem.

Lai gūtu optimālus gatavošanas rezultātus, lietojiet ēdiena gatavošanas traukus, kas nav lielāki par tabulā norādīto diametru.

## 10. ENERGOEFEKTIVITĀTE

### 10.1 Produkta informācija saskaņā ar EU 66/2014

|                                       |                         |         |  |
|---------------------------------------|-------------------------|---------|--|
| Modeļa identifikācija                 | EHH6240ISK              |         |  |
| Plīts veids                           | Iebūvējama plīts virsma |         |  |
| Gatavošanas zonu skaits               | 4                       |         |  |
| Karsēšanas tehnoloģija                | Indukcija               |         |  |
| Apaļās gatavošanas zonas diametrs (Ø) | Priekšējā kreisā        | 21,0 cm |  |
|                                       | Aizmugurējā kreisā      | 14,5 cm |  |
|                                       | Priekšējā labā          | 14,5 cm |  |
|                                       | Aizmugurējā labā        | 18,0 cm |  |



|  |                    |               |
|--|--------------------|---------------|
| Gatavošanas zonas ener-<br>goefektivitāte (EC electric<br>cooking) | Priekšējā kreisā   | 168,0 Wh / kg |
|  | Aizmugurējā kreisā | 195,0 Wh / kg |
|  | Priekšējā labā     | 182,0 Wh / kg |
|  | Aizmugurējā labā   | 198,0 Wh / kg |
| Plīts virsmas energoefek-<br>tivitāte (EC electric hob)            |                    | 185,8 Wh / kg |

EN 60350-2 - Elektriskās mājāsaimniecības gatavošanas ierīces - 2. daļa: Plīts virsmas - veikspējas noteikšanas metodes


## 10.2 Energijas taupīšana


Ievērojot turpmāk izklāstītos ieteikumus ikdienas gatavošanas laikā var ietaupīt enerģiju.

- Lieciet karsēt ūdeni tikai nepieciešamā tilpumā.

- Ja iespējams, uzlieciet ēdiena gatavošanas traukiem vākus.
- Pirms gatavošanas zonas ieslēgšanas uzlieciet uz tās ēdiena gatavošanas trauku.
- Mazākus ēdiena gatavošanas traukus lieciet uz mazākām gatavošanas zonām.
- Ēdiena gatavošanas traukus lieciet tieši gatavošanas zonas centrā.
- Varat izmantot atlikušo siltumu, lai uzturētu ēdienu siltu vai to kausētu.

# 11. APSVĒRUMI PAR VIDES AIZSARDZĪBU

Nododiet otrreizējai pārstrādei materiālus ar simbolu . Ievietojiet iepakojuma materiālus atbilstošajos konteineros to otrreizējai pārstrādei. Palīdziet aizsargāt apkārtējo vidi un cilvēku veselību, atkārtoti pārstrādājot elektrisko un elektronisko iekārtu atkritumus.

Neizmetiet ierīces, kas apzīmētas ar šo simbolu , kopā ar mājāsaimniecības atkritumiem. Nododiet izstrādājumu vietējā otrreizējās pārstrādes punktā vai sazinieties ar vietējo pašvaldību.

## TURINYS

|                                |    |
|--------------------------------|----|
| 1. SAUGOS INFORMACIJA.....     | 50 |
| 2. SAUGOS INSTRUKCIJOS.....    | 52 |
| 3. GAMINIO APRAŠYMAS.....      | 55 |
| 4. KASDIENIS NAUDOJIMAS.....   | 56 |
| 5. PATARIMAI.....              | 58 |
| 6. VALYMAS IR PRIEŽIŪRA.....   | 59 |
| 7. TRIKČIŲ ŠALINIMAS.....      | 60 |
| 8. ĮRENGIMAS.....              | 62 |
| 9. TECHNINIAI DUOMENYS.....    | 64 |
| 10. ENERGIJOS EFEKTYVUMAS..... | 65 |

## MES GALVOJAME APIE JUS

Dėkojame, kad pirkote šį „Electrolux“ prietaisą. Jūs pasirinkote gaminį, kuris pasižymi dešimtmečių profesionalia patirtimi ir naujovėmis. Originalus ir stilingas, jis sukurtas galvojant apie jus. Taigi, kai tik naudojate jį, galite jaustis saugūs, žinodami, kad kiekvieną kartą pasieksite puikių rezultatų.

Sveiki atvykę į „Electrolux“ pasaulį!

**Apsilankykite mūsų interneto svetainėje, kad:**



Gautumėte naudojimo patarimų, brošiūrų, trikčių šalinimo, aptarnavimo informacijos:

**[www.electrolux.com/webselfservice](http://www.electrolux.com/webselfservice)**



Užregistruotumėte savo gaminį geresniam aptarnavimui:

**[www.registerelectrolux.com](http://www.registerelectrolux.com)**



Įsigytumėte priedų, vartojamųjų prekių ir originalių atsarginių dalių savo prietaisui:

**[www.electrolux.com/shop](http://www.electrolux.com/shop)**

## KLIENTŲ PRIEŽIŪRA IR APTARNAVIMAS

Rekomenduojame naudoti tik originalias atsargines dalis.

Kreipdamiesi į įgaliojantį techninės priežiūros centrą, būtina pateikti šią informaciją: modelis, PNC, serijos numeris.

Informacija yra nurodyta techninių duomenų plokštelėje.

⚠️ Įspėjimas / atsargumo ir saugos informacija

ℹ️ Bendroji informacija ir patarimai

🌿 Aplinkosaugos informacija

Galimi pakeitimai.

### 1. ⚠️ SAUGOS INFORMACIJA

Prieš įrengdami ir naudodami šį prietaisą, atidžiai perskaitykite pateiktą instrukciją. Gamintojas neatsako už sužalojimus ar žalą, patirtą dėl netinkamo prietaiso įrengimo ar naudojimo. Instrukciją visada laikykite

saugioje ir pasiekiamoje vietoje, kad prireikus galėtumėte pasižiūrėti.

### 1.1 Vaikų ir pažeidžiamų žmonių sauga

- Vyresni nei 8 metų vaikai ir asmenys, kurių fiziniai, jutimo arba protiniai gebėjimai riboti, arba kuriems trūksta patirties ir žinių, šį prietaisą gali naudoti tik tuomet, jei jie prižiūrimi arba jiems buvo suteikti nurodymai, kaip saugiai naudoti prietaisą, ir jei jie supranta su prietaiso naudojimu susijusius pavojus.
- Neleiskite vaikams žaisti šiuo prietaisu.
- Visas pakuotės medžiagas saugokite nuo vaikų ir tinkamai pašalinkite.
- Neleiskite vaikams ir naminiams gyvūnams būti šalia prietaiso, kai jis veikia arba vėsta. Neuždengtos dalys būna įkaitę.
- Jeigu prietaise yra apsaugos nuo vaikų įtaisas, jį reikia suaktyvinti.
- Vaikai be priežiūros negali atlikti prietaiso valymo ir naudotojo priežiūros darbų.
- 3 metų ir mažesnių vaikų niekada negalima prileisti prie prietaiso, kai jis veikia.

### 1.2 Bendrieji saugos reikalavimai

- **[SPĖJIMAS!]** Prietaisas ir jo prieinamos dalys įkaista naudojimo metu. Būkite atsargūs ir neprisilieskite prie kaitinimo elementų. Mažesnių nei 8 metų vaikų negalima prileisti prie prietaiso, jeigu jie nuolat nėra prižiūrimi.
- Nenaudokite prietaiso su išoriniu laikmačiu arba atskira nuotolinio valdymo sistema.
- **[SPĖJIMAS!]** Neprižiūrimas maisto gaminimas ant kaitlentės su riebalais ar aliejumi gali būti pavojingas ir sukelti gaisrą.
- **NIEKADA** negesinkite gaisro vandeniui, bet išjunkite prietaisą ir tada uždenkite liepsną, pvz., dangčiu arba gesinimo apdangalu.

- DĒMESIO! Maisto gaminimo procesas turi būti prižiūrimas. Trumpalaikis maisto gaminimo procesas turi būti nuolat prižiūrimas.
- ĮSPĖJIMAS! Gaisro pavojus: nelaikykite daiktų ant maisto gaminimo paviršių.
- Niekada nedėkite metalinių daiktų, tokių kaip dangčių, peilių ar šaukštų ant kaitlentės viršaus, nes jie gali įkaisti.
- Nenaudokite garinio valiklio prietaisui valyti.
- Baigę naudotis, išjunkite kaitlentę, naudodamiesi jos valdikliais, ir nepasikliaukite prikaistuvio detektoriumi.
- Jei stiklo keraminis paviršius / stiklo paviršius įtrūkęs, prietaisą išjunkite, kad nepatirtumėte elektros smūgio.
- Jei pažeidžiamas maitinimo laidas, jį leidžiama keisti tik gamintojui, įgaliojamam klientų aptarnavimo atstovui arba panašios kvalifikacijos asmenims – kitaip gali kilti pavojus.
- ĮSPĖJIMAS! Naudokite tik maisto gaminimo prietaiso gamintojo sukurtas arba prietaiso gamintojo naudojimo instrukcijoje nurodytas kaip tinkamas kaitlenčių apsaugas arba prietaise jau integruotas kaitlenčių apsaugas. Netinkamų apsaugų naudojimas gali sukelti nelaimingus atsitikimus.

## 2. SAUGOS INSTRUKCIJOS

### 2.1 Įrengimas



#### ĮSPĖJIMAS!

Šį prietaisą įrengti privalo tik kvalifikuotas asmuo.

- Nuimkite visas pakavimo medžiagas.
- Neįrenkite ir nenaudokite sugadinto prietaiso.
- Vadovaukitės su prietaisu pateikta įrengimo instrukcija.
- Būtina paisyti minimalių atstumų iki kitų prietaisų ir spintelių.
- Visada būkite atsargūs, kai perkeliate prietaisą, nes jis yra sunkus. Visada mėvėkite apsaugines pirštines ir avėkite uždarą avalynę.
- Apsaugokite nupjautus paviršius hermetiku, kad jie nuo drėgmės neišbrinktų.
- Apsaugokite prietaiso apačią nuo garų ir drėgmės.
- Jokiu būdu neįrenkite prietaiso greta durų ir po langus, jie gali nuversti įkaitusius prikaistuvius nuo prietaiso.
- Jeigu prietaisas įrengiamas virš stalčių, įsitikinkite, kad tarp prietaiso apačios ir apatinio stalčiaus yra pakankamai vietos orui cirkuliuoti.
- Prietaiso apačia gali įkaisti. Būtinai po prietaisu įrenkite nedegią pertvarą, kad nebūtų prieigos prie apačios.
- Patikrinkite, kad tarp darbatalio ir prietaiso būtų laisvas 2 mm

ventiliavimo tarpas. Garantija neapima žalos, atsiradusios dėl nepakankamo ventiliavimo tarpo.

## 2.2 Elektros prijungimas



### ISPĖJIMAS!

Gaisro ir elektros smūgio pavojus.

- Visus elektros prijungimus turi įvesti kvalifikuotas elektrikas.
- Šis prietaisas turi būti įžemintas.
- Prieš atlikdami bet kokią veiksmą, patikrinkite, ar prietaisas atjungtas nuo maitinimo.
- Patikrinkite, ar elektros duomenys, nurodyti techninių duomenų lentelėje, atitinka jūsų elektros tinklo duomenis. Jeigu ne, kreipkitės į elektriką.
- Patikrinkite, ar prietaisas tinkamai įrengtas. Dėl laisvo ir netinkamo elektros maitinimo laido ar kištuko (jeigu taikytina) gnybtas gali įkaisti.
- Naudokite tinkamą elektros maitinimo laidą.
- Pasirūpinkite, kad elektros laidai nesusipainiotų.
- Patikrinkite, ar įrengta apsauga nuo elektros smūgių.
- Ant laido naudokite įtempimą mažinančią sąvaržą.
- Patikrinkite, kad maitinimo laidas ar kištukas (jeigu taikytina) neliestų karšto prietaiso ar karštų prikaistuvių, kai jungiate prietaisą į netoli esančius lizdus.
- Nenaudokite daugiakanalių kištukų, jungiklių ir ilginamųjų laidų.
- Būkite atsargūs, kad nesugadintumėte elektros kištuko (jeigu taikytina) ar maitinimo laido. Kreipkitės į mūsų įgaliotąjį aptarnavimo centrą arba elektriką, jeigu reikia pakeisti pažeistą maitinimo laidą.
- Dalių su įtampa ir izoliuotų dalių apsauga nuo smūgių turi būti pritvirtinta taip, kad nebūtų galima nuimti be įrankių.
- Elektros kištuką į tinklo lizdą junkite tik tuomet, kai visiškai pabaigsite įrengimą. Įsitinkite, kad įrengus prietaisą elektros laido kištuką būtų lengva pasiekti.

- Jeigu tinklo lizdas atsilaisvinęs, nejunkite kištuko.
- Norėdami išjungti prietaisą, netraukite už elektros laido. Visada traukite paėmę už elektros kištuko.
- Naudokite tik tinkamus izoliavimo įtaisus: linijų apsaugančius automatinius jungiklius, saugiklius (įsukami saugikliai turi būti išimami iš jų laikiklio), įžeminimo nuotėkio atjungiamuosius įtaisus ir kontaktorius.
- Elektros instaliacija privalo turėti izoliavimo įtaisą, kuris leidžia atjungti prietaisą nuo maitinimo tinklo ties visais poliais. Tarp izoliavimo įtaiso kontaktų turi būti mažiausiai 3 mm pločio tarpelis.

## 2.3 Naudojimas



### ISPĖJIMAS!

Pavojus susižaloti, nudegti arba gauti elektros smūgį.

- Prieš naudodami pirmąkart, išimkite visas pakuotes medžiagas, nuimkite etiketes ir apsauginę plėvelę (jeigu taikytina).
- Naudokite šį prietaisą namų ūkio aplinkoje.
- Nekeiskite šio prietaiso techninių savybių.
- Užtikrinkite, kad ventiliavimo angos nebūtų uždengtos.
- Nepalikite veikiančio prietaiso be priežiūros.
- Kiekvieną kartą panaudoję prietaisą, kaitvietes išjunkite.
- Nepasitikėkite prikaistuvių detektoriumi.
- Nedėkite stalo įrankių arba prikaistuvių dangčių ant kaitviečių. Jie gali įkaisti.
- Nenaudokite šio prietaiso, jeigu jūsų rankos šlapios arba jeigu jis liečiasi prie vandens.
- Nenaudokite prietaiso kaip darbastalio arba vietos daiktams laikyti.
- Jeigu prietaiso paviršius įtrūktų, nedelsdami atjunkite prietaisą nuo elektros tinklo. Taip išvengsite elektros smūgio.
- Naudotojai, turintys širdies stimulatorių, turi išlaikyti ne mažesnę

kaip 30 cm atstumą nuo indukcinių kaitviečių, kai prietaisas veikia.

- Kai dedate maistą į karštą aliejų, aliejus gali ištikšti.



### **ISPĖJIMAS!**

Gaisro ir sprogimo pavojus

- Kaitinant riebalus arba aliejų, gali kilti lengvai užsiliepsnojančių garų. Kaitindami riebalus ir aliejų, būkite atsargūs, kad liepsna arba įkaitę daiktai jų neuždegtų.
- Įkaitusio aliejaus garai gali savaimė užsiliepsnoti.
- Naudotas aliejus, kuriame yra maisto likučių, gali užsiliepsnoti esant žemesnei temperatūrai nei aliejus, kuris yra naudojamas pirmą kartą.
- Šalia prietaiso, į prietaisą arba ant jo nedėkite degių produktų arba degiais produktais sudrėkintų daiktų.



### **ISPĖJIMAS!**

Pavojus sugadinti prietaisą.

- Nestatykite įkaitusių prikaistuvių ant valdymo skydelio.
- Nedėkite karšto prikaistuvio dangčio ant kaitlentės stiklinio paviršiaus.
- Nestatykite ant karštų kaitviečių tuščių prikaistuvių.
- Būkite atsargūs, kad ant prietaiso nenukristų daiktai arba prikaistuviai. Jie gali pažeisti paviršių.
- Nejunkite kaitviečių, nepastatę ant jų prikaistuvių arba ant jų pastatę tuščius prikaistus.
- Nedėkite ant prietaiso aliuminio folijos.
- Indai iš ketaus, aliuminio arba su sugadintais dugnais gali subraižyti stiklą / stiklo keramiką. Jeigu tokius indus nuo maisto gaminimo paviršiaus

reikia patraukti, juos visada kelkite, o ne traukite.

- Šis prietaisas yra skirtas tik maistui gaminti. Jį draudžiama naudoti kitais tikslais, pavyzdžiui, patalpai šildyti.

## 2.4 Valymas ir priežiūra

- Reguliariai valykite prietaisą, kad apsaugotumėte paviršiaus medžiagą nuo nusidėvėjimo.
- Išjunkite prietaisą ir leiskite jam atvėsti prieš valant.
- Atjunkite prietaisą nuo elektros tinklo, prieš atlikdami techninės priežiūros darbus.
- Prietaisui valyti nenaudokite garų ir nepurkškite vandeniu.
- Valykite prietaisą drėgna, minkšta šluoste. Naudokite tik neutralius ploviklius. Nenaudokite šveičiamųjų produktų, šveitimo kempinių, tirpiklių arba metalinių daiktų.

## 2.5 Šalinimas



### **ISPĖJIMAS!**

Pavojus susižeisti arba uždusti.

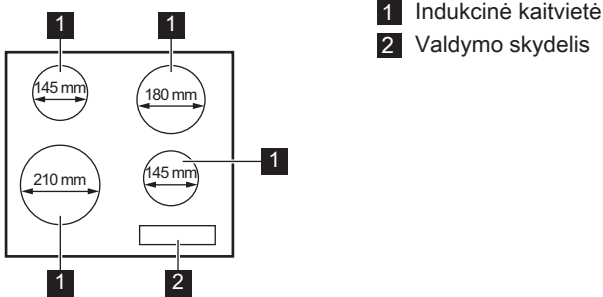
- Norėdami sužinoti, kaip tinkamai pašalinti seną prietaisą, susisieki su atitinkama savivaldybės įstaiga.
- Ištraukite maitinimo laidą iš maitinimo tinklo lizdo.
- Nupjunkite maitinimo laidą arti prietaiso ir pašalinkite jį.

## 2.6 Techninė priežiūra

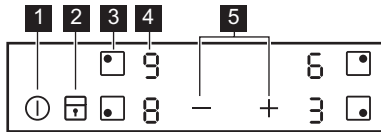
- Dėl prietaiso remonto kreipkitės į įgaliotą aptarnavimo centrą.
- Naudokite tik originalias atsargines dalis.

## 3. GAMINIO APRAŠYMAS

### 3.1 Maisto gaminimo paviršių išdėstymas



### 3.2 Valdymo skydelio išdėstymas



Prietaisą valdykite jutiklių laukais. Rodiniai, indikatoriai ir garso signalai parodo, kurios funkcijos veikia.

|   | Jutiklio laukas | Funkcija                           | Pastaba   |
|---|-----------------|------------------------------------|---|
| 1 | ⓪               | IJUNGTA / IŠJUNGTA                 | Kaitlentei įjungti ir išjungti.                 |
| 2 | Ⓜ               | Užrakinimas / Vaikų saugos įtaisas | Skirta valdymo skydeliui užrakinti / atrakinti. |
| 3 | Ⓚ               | -                                  | Kaitvietės pasirinkimas.                        |
| 4 | -               | Kaitinimo lygio rodmuo             | Rodo kaitinimo lygį.                            |
| 5 | + / -           | -                                  | Nustato kaitinimo lygį.                         |

### 3.3 Kaitinimo lygių rodmuo

| Rodmuo | Aprašas             |
|--------|---------------------|
| ⓪      | Kaitvietė išjungta. |

| Rodmuo | Aprašas   |
|--------|---|
|        | Kaitvietė veikia.   |
|        | Veikia Galingumo funkcija.  |
|        | [vyko veikimo triktis.  |
|        | Kaitvietė vis dar karšta (likęs karštis).                               |
|        | Užrakinimas /Vaikų saugos įtaisas funkcija veikia.                      |
|        | Prikaistuvius netinkamas arba per mažas, arba neuždėtas ant kaitvietės. |
|        | Veikia funkcija Automatinis išjungimas.                                 |

### 3.4 Likusio karščio indikatorius



#### ISPĖJIMAS!

Pavojus nusidenginti dėl likusio karščio.

Indukcinės kaitvietės maisto gaminimo metu kaitina tiesiogiai prikaistuvio pagrindą. Stiklo keramikos paviršius įšyla dėl likusio prikaistuvio karščio.

## 4. KASDIENIS NAUDOJIMAS



#### ISPĖJIMAS!

Žr. saugos skyrius.

### 4.1 Įjungimas ir išjungimas

Lieskite 1 sekundę, kad įjungtumėte arba išjungtumėte kaitlentę.

### 4.2 Automatinis išjungimas

Ši funkcija automatiškai išjungia kaitlentę, jeigu:

- visos kaitvietės yra išjungtos;
- įjungę kaitlentę, nenustatėte kaitinimo lygio;
- kažką išliejote arba padėjote ką nors (puodą, šluostę ir pan.) ant valdymo skydelio ilgesniam laikui nei 10 sekundžių. Pasigirsta garso signalas ir kaitlentė išsijungia. Nuimkite daiktą arba nuvalykite valdymo skydelį;
- kaitlentė perkaista (pvz., jeigu kaitinate tuščią keptuvę). Palaukite, kol kaitvietė atšuls, prieš vėl naudodami kaitlentę;

- naudojate netinkamus prikaistuvius. Užsidega simbolis ir po 2 minučių kaitvietė išsijungia automatiškai;
- neišjungėte kaitvietės arba nepakeitėte kaitinimo lygio. Po tam tikro laiko užsidega ir kaitlentė išsijungia.

**Santykis tarp kaitinimo lygio ir laiko, po kurio kaitlentė išsijungia:**

| Kaitinimo lygis | Kaitlentė išsijungia po |
|-----------------|-------------------------|
| 1–2             | 6 valandų               |
| 3–4             | 5 valandų               |
| 5               | 4 valandų               |
| 6–9             | 1,5 valandos            |

### 4.3 Kaitvietės parinkimas

Norint nustatyti kaitvietę, palieskite atitinkamos kaitvietės jutiklio lauką . Ekране užsidega kaitinimo lygio rodmuo .



## 4.4 Kaitinimo lygis

Nustatykite kaitvietę.

Palieskite **+**, norėdami padidinti kaitinimo lygį. Palieskite **—**, norėdami sumažinti kaitinimo lygį. Norėdami išjungti kaitvietę, tuo pat metu palieskite **+** ir **—**.

## 4.5 Galingumo funkcija

Ši funkcija padidina indukcinę kaitviečių galią. Indukcinei kaitviete šią funkciją galima įjungti tik ribotam laikui. Po to indukcinė kaitvietė automatiškai grįžta į aukščiausią kaitinimo lygį.

**i** Žr. skyrių „Techninė informacija“.

**Norėdami įjungti šią funkciją kaitviete:** pirmiausia nustatykite kaitvietę ir tada didžiausią kaitinimo lygį. Lieskite **+**, kol užsidega **P**.

**Norėdami išjungti funkciją:** palieskite **—**.

## 4.6 Užrakinimas

Galite užrakinti valdymo skydelį, kai kaitvietės veikia. Taip galima išvengti atsitiktinio kaitinimo lygio pakeitimo.

**Pirmiausia nustatykite kaitinimo lygį.**

**Norėdami įjungti funkciją:** palieskite **⏏**. **L** užsidega 4 sekundėms.

**Norėdami išjungti funkciją:** palieskite **⏏**. Įsijungia ankstesnis kaitinimo lygis.

**i** Išjungus kaitlentę, išsijungia ir ši funkcija.

## 4.7 Vaikų saugos įtaisas

Ši funkcija apsaugo, kad kaitlentė nepradėtų veikti atsitiktinai.

**Norėdami įjungti funkciją:** įjunkite kaitlentę su **⏏**. Kaitinimo lygio nenustatykite. Palieskite **⏏** ir palaikykite

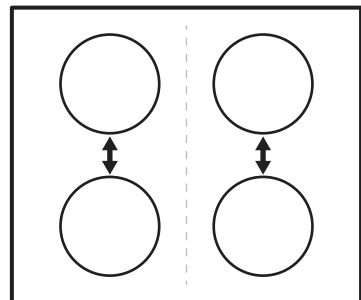
4 sekundes. Įsizižiebs **L**. Išjunkite kaitlentę su **⏏**.

**Norėdami išjungti funkciją:** įjunkite kaitlentę su **⏏**. Kaitinimo lygio nenustatykite. Palieskite **⏏** ir palaikykite 4 sekundes. Įsizižiebs **D**. Išjunkite kaitlentę su **⏏**.

**Norėdami nepaisyti funkcijos tik vienam maisto gaminimui:** įjunkite kaitlentę su **⏏**. **L** įsizižiebia. Palieskite ir 4 sekundes palaikykite **⏏**. **Per 10 sekundžių nustatykite kaitinimo lygį.** Kaitlentę galima naudoti. Kai išjungiate kaitlentę su **⏏**, funkcija vėl veikia.

## 4.8 Galios valdymas

- Kaitvietės sugrupuojamos pagal vietą ir kaitlentės fazių skaičių. Žr. paveikslėlį.
- Kiekvienos fazės maksimali elektros apkrova yra 3 300 W.
- Ši funkcija paskirsto galią tarp kaitviečių, prijungtų prie tos pačios fazės.
- Ši funkcija įsijungia, kai bendra kaitviečių, prijungtų prie vienos fazės, elektros apkrova viršija 3 300 W.
- Ši funkcija sumažina galią kitoms kaitvietėms, prijungtoms prie tos pačios fazės.
- Kaitvietės, kurios galia yra sumažinta, kaitinimo lygio rodmuo kinta tarp dviejų lygių.



## 5. PATARIMAI



### ISPĖJIMAS!

Žr. saugos skyrius.

### 5.1 Prikaistuviai



Striprus elektromagnetinis indukcinių kaitviečių laukas labai greitai įkaitina prikaistuvius.



Naudokite indukcinėms kaitvietėms tinkamus prikaistuvius.

#### Prikaistuvių medžiaga

- **tinkama:** ketus, plienas, emaliuotasis plienas, nerūdijantis plienas, daugiasluoksnis dugnas (su atitinkamu gamintojo ženklu).
- **netinkama:** aliuminis, varis, žalvaris, stiklas, keramika, porcelianas.

#### Prikaistuviai indukcinei viryklei tinka, jeigu:

- nedidelis kiekis vandens labai greitai užverda ant kaitvietės, kuriai nustatyta aukščiausia kaitinimo nuostata;
- prie prikaistuvio dugno limpa magnetas.



Prikaistuvio dugnas turi būti kuo storesnis ir lygesnis.

#### Prikaistuvio matmenys

Inducinės kaitvietės iki tam tikros ribos automatiškai prisitaiko prie indo dugno dydžio.

Kaitvietės veiksmingumas yra susijęs su prikaistuvio skersmeniu. Mažesnio nei

minimalaus skersmens prikaistuvius gauna tik dalį kaitvietės sukuriamos galios.



Žr. skyrių „Techninė informacija“.

### 5.2 Triukšmo lygis naudojimo metu

#### Jeigu girdite:

- traškėjimą: prikaistuviai pagaminti iš skirtingų medžiagų (kelių sluoksnių principu).
- švilpimą: naudojate kaitvietę nustatę didelę galią ir prikaistuvį, pagamintą iš skirtingų medžiagų (kelių sluoksnių principu).
- dūzgimas: naudojate didelę galią.
- spragsėjimas: elektrinis perjungimas.
- šnypštimas, gaudimas: veikia ventiliatorius.

**Šis triukšmas yra normalus ir nereiškia kaitlentės gedimo.**


### 5.3 Maisto gaminimo pavyzdžiai

Kaitinimo lygis ir kaitvietės energijos sąnaudos susiję netiesiogiai. Didesnis kaitinimo lygis nėra tiesiogiai proporcingas kaitvietės energijos sąnaudų padidėjimui. Tai reiškia, kad kaitvietė, veikianti vidutiniu kaitinimo lygiu, naudoja mažiau nei pusę savo galios.



Duomenys lentelėje yra tik orientacinio pobūdžio.

| Kaitinimo lygis | Naudojimas:  | Laikas (min.) | Patarimai                      |
|-----------------|--|---------------|--------------------------------|
| ☐ - 1           | Išlaikyti pagamintą maistą šiltą.                              | jeigu reikia  | Uždenkite prikaistuvį dangčiu. |
| 1–2             | „Hollandaise“ padažas, lydimas: sviestas, šokoladas, želatina. | 5–25          | Retkarčiais pamaišykite.       |

| Kaitinimo lygis   | Naudojimas:  | Laikas (min.) | Patarimai  |
|---|--|---------------|--|
| 1–2   | Tirštinimas: purūs omletai, kepti kiaušiniai.  | 10–40         | Gaminkite uždengę prikaistuvius.   |
| 2–3   | Tinka virti ryžius ir gaminti pienoškus patiekalus, taip pat šildyti pagamintus patiekalus.  | 25–50         | Verdant ryžius, vandens turi būti dvigubai daugiau nei ryžių; gamindami pieno patiekalus, juos kartkartėmis pamaišykite. |
| 3–4   | Daržovių gaminimas garuose, žuvis, mėsa.   | 20–45         | Įpilkite kelis valgomuosius šaukštus skysčio.  |
| 4–5   | Bulvių virimas garuose.  | 20–60         | Gamindami 750 g bulvių, naudokite daugiausia ¼ l vandens.  |
| 4–5   | Tinka gaminti didesnius maisto kiekius, troškinius ir sriubas.   | 60–150        | Iki 3 l skysčio ir ingredientai.   |
| 6–7   | Neintensyvus kepimas: tinka kepti eskalopus, veršienos muštinius, kotletus, pyragėlius su įdaru, dešreles, kepenėles, miltų, sviesto ir pieno mišinius, kiaušinius, blynus, spurgas. | jeigu reikia  | Patiekalo gaminimo laikui įpusėjus, apverskite.  |
| 7–8   | Intensyvus kepimas, smulkiai supjaustytos paskrudintos bulvės, nugarinės žlėgtainis, bifšteksas.   | 5–15          | Patiekalo gaminimo laikui įpusėjus, apverskite.  |
| 9   | Tinka virti vandeniu, makaronams, skrudinti mėsą (guliašą, troškintą mėsą), kepti bulvių traškučius apsemtus aliejuje.   |               |  |
|  | Tinka virti didelį kiekį vandens. Įjungta galingumo funkcija.  |               |  |

## 6. VALYMAS IR PRIEŽIŪRA



### ĮSPĖJIMAS!

Žr. saugos skyrius.

### 6.1 Bendra informacija

- Valykite kaitlentę po kiekvieno panaudojimo.
- Visada naudokite prikaistuvius, kurių dugnas švarus.
- Įbrėžimai ar tamsios dėmės ant paviršiaus neturi įtakos kaitlentės veikimui.

- Naudokite specialius, kaitlentei valyti tinkamus valiklius.
- Naudokite specialią, stiklui skirtą grandyklę.

### 6.2 Kaitlentės valymas

- **Nuvalykite nedelsdami:** ištirpusį plastiką, plastikinę foliją, cukrų ir maistą, kurio sudėtyje yra cukraus. Kitaip šie nešvarumai gali sugadinti kaitlentę. Būkite atsargūs, kad išvengtumėte nudegimų. Specialią grandyklę prie stiklo keraminio

paviršiaus pridėkite smailiu kampu ir stumkite ašmenis paviršiumi.

- **Kaitlentei pakankamai ataušus pašalinkite:** kalkių nuosėdas, vandens dėmes, riebalų dėmes, metalo spalvos dėmes. Kaitlentę valykite drėgnu skudurėliu ir nešveičiamąja valymo priemone.

Nuvalę kaitlentę, ją nusauskite minkštu audiniu.

- **Pašalinkite blizgančias metalo atspalvio dėmes:** naudokite vandens ir acto tirpalą ir valykite stiklo paviršių drėgna šluoste.

## 7. TRIKČIŲ ŠALINIMAS





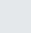



### ĮSPĖJIMAS!

Žr. saugos skyrius.

### 7.1 Ką daryti, jeigu...

| Problema  | Galima priežastis   | Atitaisymo būdas  |
|---|---|---|
| Kaitlentės nepavyksta įjungti arba valdyti.   | Kaitlentė neprijungta arba netinkamai prijungta prie elektros tinklo. | Patikrinkite, ar kaitlentė tinkamai prijungta prie elektros tinklo. Žr. prijungimo schemą.                                  |
|   | Perdegę saugiklis.  | Patikrinkite, ar veikimas sutriko dėl saugiklio. Jeigu saugiklis pakartotinai perdega, kreipkitės į kvalifikuotą elektriką. |
|   |   | Dar kartą įjunkite kaitlentę ir nustatykite kaitinimo lygį greičiau nei per 10 sekundžių.                                   |
|   | Vienu metu palietėte 2 arba daugiau jutiklio laukų.                   | Lieskite tik vieną jutiklio lauką.  |
|   | Ant valdymo skydelio yra vandens arba riebalų dėmių.                  | Nuvalykite valdymo skydelį.   |
| Pasigirsta garso signalas ir kaitlentė išsijungia. Kai kaitlentė yra išjungta, girdimas garso signalas. | Kažką padėjote ant vieno arba kelių jutiklio laukų.                   | Nuimkite daiktą nuo jutiklio laukų.   |
| Kaitlentė išsijungia.   | Kažką uždėjote ant jutiklio lauko ①.                                  | Nuimkite daiktą nuo jutiklio lauko.   |
| Neįsijungia likusio karščio indikatorius.   | Kaitvietė neįkaitusi, nes veikė pernelyg trumpai.                     | Jeigu kaitvietė veikė pakankamai ilgai ir jau turėtų būti įkaitusi, kreipkitės į įgaliotąjį techninės priežiūros centrą.    |

| Problema   | Galima priežastis  | Atitaisymo būdas   |
|--|--|--|
| Kaitinimo lygis keičiamas tarp dviejų lygių.   | Veikia galios valdymo funkcija.  | Žr. skyrių „Kasdienis naudojimas“.   |
| Jutiklių laukai įkaista.   | Per didelis prikaistuvis arba jis yra per arti valdiklių.  | Jeigu galima, didelius prikaistuvius dėkite ant galiinių kaitviečių.   |
| [sijungia  .            | Veikia automatinio išjungimo funkcija.   | Išjunkite ir vėl įjunkite kaitlentę.   |
| [sijungia  .            | Veikia apsaugos nuo vaikų arba užrakto funkcija.   | Žr. skyrių „Kasdienis naudojimas“.   |
| [sijungia  .            | Ant kaitvietės neuždėtas prikaistuvis.   | Uždėkite prikaistuvį ant kaitvietės.   |
|  | Netinkamas prikaistuvis.   | Naudokite tinkamą prikaistuvį.<br>Žr. skyrių „Patarimai“.  |
|  | Prikaistuvio dugno skersmuo yra per mažas kaitvietei.  | Naudokite tinkamo dydžio prikaistuvį.<br>Žr. skyrių „Techninė informacija“.  |
| [sijungia  ir skaičius. | Kaitlentėje aptikta klaida.  | Kuriam laikui atjunkite kaitlentę nuo maitinimo tinklo. Atjunkite namo elektros skydinėje esantį saugiklį. Vėl jį įjunkite. Jeigu vėl rodoma  , kreipkitės į įgaliotąjį techninės priežiūros centrą.  |
| [sijungia  .           | Kaitlentėje aptikta klaida, nes užkaistas tuščias prikaistuvis. Veikia kaitviečių automatinio išjungimo ir apsaugos nuo perkaitimo funkcija. | Išjunkite kaitlentę. Nuimkite karštą prikaistuvį. Maždaug po 30 sekundžių vėl įjunkite kaitvietę. Jeigu problema kilo dėl prikaistuvio, klaidos pranešimas išnyks. Likusio karščio indikatorius gali likti įjungtas. Palaukite, kol prikaistuvis pakankamai atvės. Patikrinkite, ar jūsų prikaistuvis tinka kaitlentei.<br>Žr. skyrių „Patarimai“. |

## 7.2 Jeigu negalite rasti sprendimo...

Jeigu patys negalite rasti problemos sprendimo, kreipkitės į prekybos atstovą arba įgaliotąjį techninio aptarnavimo

centrą. Pateikite duomenis iš techninių duomenų lentelės. Taip pat nurodykite stiklo keramikos kaitlentės triženklį raidžių ir skaičių kodą (jis yra stiklo paviršiaus kampe) ir užsidegusį klaidos pranešimą. Patikrinkite, ar tinkamai

naudojantės kaitlente. Jeigu ne, aptarnavimo centro ar atstovo apsilankymas bus apmokestintas, nepaisant garantinio laikotarpio.

Nurodymai apie aptarnavimo centrą ir garantijos sąlygos pateiktos garantijos brošiūroje.

## 8. ĮRENGIMAS



### ĮSPĖJIMAS!

Žr. saugos skyrius.

### 8.1 Prieš įrengiant

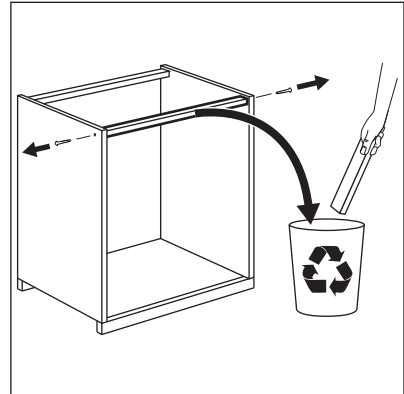
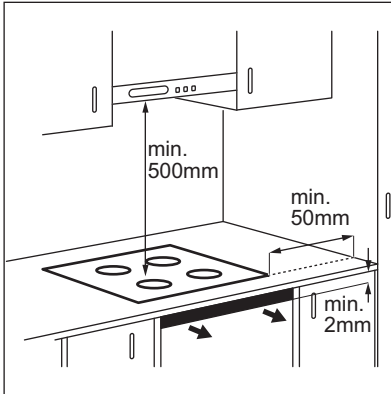
Prieš įrengdami kaitlentę, užrašykite žemiau informaciją iš techninių duomenų plokštelės. Techninių duomenų plokštelę rasite kaitlentės apačioje.

Serijos numeris.....

### 8.2 Įmontuojamos kaitlentės

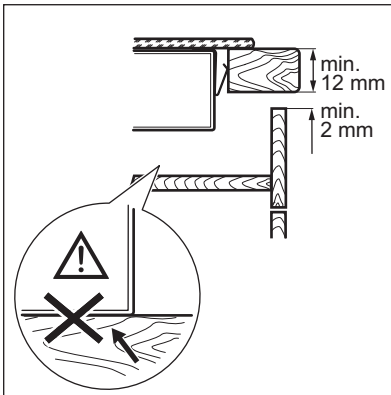
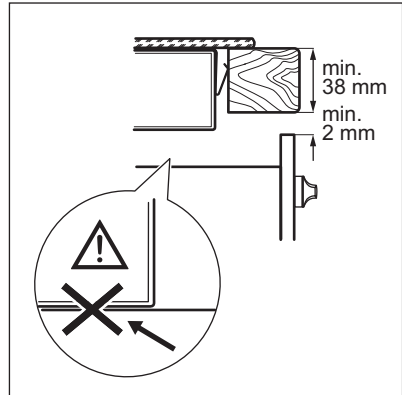
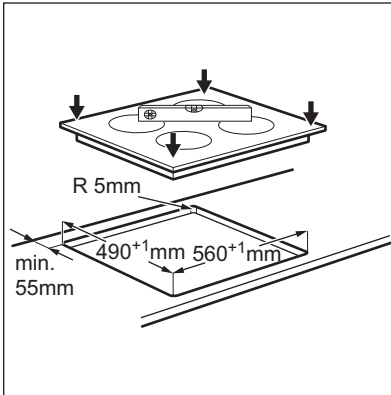
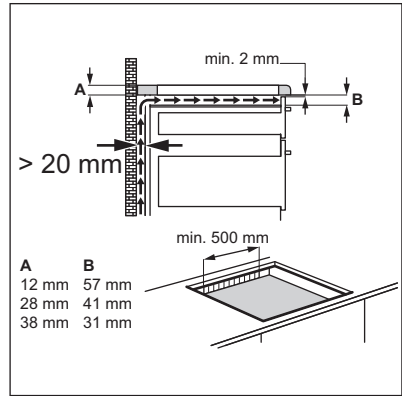
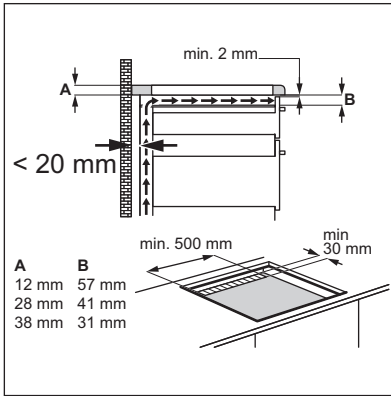
Į baldus įmontuojamos kaitlentės gali būti naudojamos tik po to, kai jos bus

### 8.4 Įrengimas

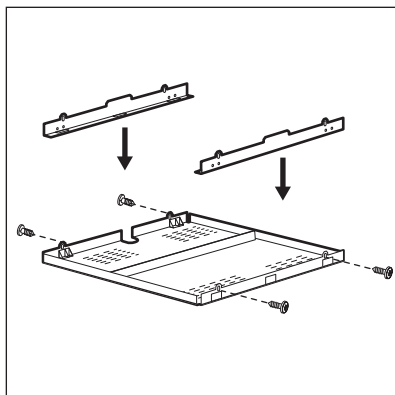


### 8.3 Prijungimo kabelis

- Kaitlentė pristatoma su prijungimo kabeliu.
- Apgadintą maitinimo kabelį pakeiskite šiuo (arba geresniu) maitinimo kabeliu: H05V2V2-F T maž. 90 °C. Kreipkitės į vietos techninio aptarnavimo centrą.



## 8.5 Apsauginė pertvara



Jeigu naudojate apsauginę pertvarą (papildomą priedą), 2 mm tarpas priekyje oro srautui ir apsauginės grindys tiesiai po kaitlente nereikalingos. Kai kuriose šalyse apsauginės pertvaros priedo gali būti neįmanoma įsigyti. Kreipkitės į savo vietinį tiekėją.



Jeigu kaitlentė įrengiama virš orkaitės, apsauginės pertvaros naudoti negalima.

## 9. TECHNINIAI DUOMENYS

### 9.1 Techninių duomenų plokštelė

Modelis EHH6240ISK  
Tipas 60 GAP D5 AU  
Indukcija 6.6 kW  
Ser. Nr. ....  
„ELECTROLUX“

PNC 949 492 087 02  
220–240 V 50–60 Hz  
Pagaminta Rumunijoje  
6.6 kW



### 9.2 Kaitviečių techniniai duomenys

| Kaitvietė          | Vardinė galia (didžiausias kaitinimo lygis) [W] | Galingumo funkcija [W] | Galingumo funkcija didžiausia trukmė [min.] | Prikaistuvio skersmuo [mm] |
|--------------------|---|------------------------|---|----------------------------|
| Kairioji priekinė  | 2 300   | 2 800                  | 10  | 180–210                    |
| Kairioji galinė    | 1 200   | -                      | -   | 125–145                    |
| Dešinioji priekinė | 1 200   | 1 800                  | 4   | 125–145                    |
| Dešinioji galinė   | 1 800   | -                      | -   | 145–180                    |

Kaitviečių galia gali šiek tiek skirtis nuo lentelėje pateiktų duomenų. Ji kinta priklausomai nuo prikaistuvių medžiagos ir matmenų.

Norėdami pasiekti optimalių maisto gaminimo rezultatų, naudokite prikaistus, kurių skersmuo ne didesnis nei nurodytas lentelėje.



## 10. ENERGIJOS EFEKTYVUMAS

### 10.1 Informacija apie gaminį pagal direktyvą EU 66/2014

|   |                       |               |
|---|-----------------------|---------------|
| Modelio žymuo                                       | EHH6240ISK            |               |
| Kaitlentės tipas                                    | Įmontuojama kaitlentė |               |
| Kaitviečių skaičius                                 | 4                     |               |
| Kaitinimo technologija                              | Indukcija             |               |
| Apvalių kaitviečių skersmuo (Ø)                     | Kairioji priekinė     | 21,0 cm       |
|   | Kairioji galinė       | 14,5 cm       |
|   | Dešinioji priekinė    | 14,5 cm       |
|   | Dešinioji galinė      | 18,0 cm       |
| Kaitvietės energijos sąnaudos (EC electric cooking) | Kairioji priekinė     | 168,0 Wh / kg |
|   | Kairioji galinė       | 195,0 Wh / kg |
|   | Dešinioji priekinė    | 182,0 Wh / kg |
|   | Dešinioji galinė      | 198,0 Wh / kg |
| Kaitlentės energijos sąnaudos (EC electric hob)     | 185,8 Wh / kg         |               |

EN 60350-2 - Buitiniai elektriniai virimo ir kepimo prietaisai. 2 dalis. Kaitvietės. Eksploatacinių charakteristikų matavimo metodai


### 10.2 Energijos taupymas


Jeigu laikysitės toliau pateiktų patarimų, kasdien gamindami galėsite sutaupyti energijos.

- Kai šildote vandenį, naudokite jo tik tiek, kiek reikia.

- Jeigu įmanoma, prikaistuvius uždenkite dangčiais.
- Uždėkite prikaistuvį, prieš įjungdami kaitvietę.
- Mažesnius prikaistuvius dėkite ant mažesnių kaitviečių.
- Uždėkite prikaistuvį tiesiai ant kaitvietės vidurio.
- Maistui pašildyti arba išlydyti naudokite likusį karštį.

## 11. APLINKOS APSAUGA

Atiduokite perdirbti medžiagas, pažymėtas šiuo ženklu . Išmeskite pakuotę į atitinkamą atliekų surinkimo konteinerį, kad ji būtų perdirbta. Padėkite saugoti aplinką bei žmonių sveikatą ir surinkti bei perdirbti elektros ir elektronikos prietaisų atliekas.

Neišmeskite šiuo ženklu  pažymėtų prietaisų kartu su kitomis buitinėmis atliekomis. Atiduokite šį gaminį į vietos atliekų surinkimo punktą arba susisiekite su vietos savivaldybe dėl papildomos informacijos.





[www.electrolux.com/shop](http://www.electrolux.com/shop)



867331803-B-152018

