

Serie | 6, Sušička bielizne s tepelným čerpadlom, 9 kg WTR85T00BY



A++

Sušička bielizne pre obzvlášť účinné sušenie a nízku spotrebu energie vo triede A++.

- **EasyClean filter v kombinácii s triedou A++:** veľmi efektívne sušenie. A s ľahkým čistením filtra kondenzátora.
- **AutoDry:** šetrne usuší bielizeň presne podľa požadovaného stupňa sušenia.
- **AntiVibration Design:** mimoriadne stabilný a obzvlášť tichý vďaka špeciálnej ochrane proti vibráciám.
- **Veľký LED displej:** jednoduché ovládanie a prístup k ďalším funkciám.
- **Systém šetrného sušenia SensitiveDrying:** jemné sušenie bez záhybov vďaka unikátnej štruktúre bubna a jeho pohyboch.

Technické údaje

| | |
|--|------------------------|
| Konštrukcia : | Voľne stojace |
| odnímateľná pracovná doska : | Nie |
| záves dverí : | vpravo |
| farba/materiál spotrebiča : | biela |
| Dĺžka prívodného kábla (cm) : | 145,0 |
| výška bez pracovnej dosky (mm) : | 842 |
| rozmery spotrebiča (mm) : | 842 x 598 x 599 |
| Hmotnosť netto (kg) : | 49,313 |
| objem bubna (l) : | 112 |
| Fluórovane skleníkové plyny : | Nie |
| Typ chladiva : | R290 |
| Hermeticky uzavretý systém : | Áno |
| množstvo fluórovaneých plynov (kg) : | 0,120 |
| množstvo vyjadrené ekvivalentom CO2 (t) : | 0,000 |
| príkon (W) : | 1000 |
| istenie (A) : | 10 |
| napätie (V) : | 220-240 |
| frekvencia (Hz) : | 50 |
| aprobačné certifikáty : | CE, VDE |
| en: Drying process : | Automatická |
| Kapacita náplne : | 9,0 |
| Štandardný program pre bavlnu : | Bavlna suché do skrine |
| Trieda energetickej účinnosti (2010/30/EC) : | A++ |
| Spotreba energie štandardného programu pre bavlnu pri plnom naplnení - NEW (2010/30/EC) : | 2,08 |
| Čas trvania programu pre štandardný program pre bavlnu pri plnom naplnení (min) : | 225 |
| Spotreba energie štandardného programu pre bavlnu pri čiastočnom naplnení - NEW (2010/30/EC) (kWh) : | 1,23 |
| Čas trvania programu pre štandardný program pre bavlnu pri čiastočnom naplnení (min) : | 137 |
| Vážená ročná spotreba energie - NEW (2010/30/EC) (kWh) : | 258,0 |
| Spotreba elektrickej energie v režime vypnutia stave (W) - NEW (2010/30/EC) : | 0,10 |
| Spotreba elektrickej energie v režime ponechania v zapnutom stave (W) - NEW (2010/30/EC) : | 0,75 |
| Vážený čas trvania programu (min) : | 175 |
| Trieda účinnosti kondenzácie - NEW (2010/30/EC) : | B |
| Priemerná účinnosť kondenzácie štandardného programu pre bavlnu pri plnom naplnení (%) : | 83 |
| Priemerná účinnosť kondenzácie štandardného programu pre bavlnu pri čiastočnom naplnení (%) : | 83 |
| Vážená účinnosť kondenzácie (%) : | 83 |

Zvláštne príslušenstvo

- WMZ20600 : Kód## na vlnu
 WTZ1110 : Prípojka pre odpad kondenzátu
 WTZ27400 : Spojovacia sada s výsuvom
 WTZ27410 : Spojovacia sada bez výsuvu



Serie | 6, Sušička bielizne s tepelným čerpadlom, 9 kg WTR85T00BY

Sušička bielizne pre obzvlášť účinné sušenie a nízku spotrebu energie vo triede A++.

Spotreba

- menovitá kapacita štandardného programu pre bavlnu pri plnej náplni: 9 kg bavlnenej bielizne
- druh sušenia: kondenzačný
- trieda spotreby energie: A++ v rozsahu tried energetickej účinnosti od A+++ do D
- ročná spotreba energie 258 kWh na základe 160 cyklov v štandardnom programe pre bavlnu pri plnej a čiastočnej náplni a spotreby v úsporných režimoch; skutočná spotreba energie bude závisieť od spôsobu použitia spotrebiča
- spotreba energie v štandardnom programe pre bavlnu s plnou náplňou 2.08 kWh a spotreba energie v štandardnom programe pre bavlnu s polovičnou náplňou 1.23 kWh
- spotreba energie vo vypnutom stave 0.1 W a v režime ponechania v zapnutom stave 0.75 W
- program bavlna suché do skrine používaný pri plnej a čiastočnej náplni je štandardný program sušenia, na ktorý sa vzťahujú informácie na energetickom štítku a informačnom liste; tento program je vhodný pre sušenie normálne mokrého bavlneného prádla a je to najúčinnjší program z hľadiska spotreby energie pri bavlně
- vážená dĺžka trvania štandardného programu pre bavlnu s plnou a čiastočnou náplňou: 175 min
- dĺžka trvania štandardného programu pre bavlnu s plnou náplňou 225 min a čiastočnou náplňou 137 min
- trieda účinnosti sušenia: B na stupnici od G (najmenej účinný) do A (najúčinnjší)
- priemerná účinnosť sušenia v štandardnom programe pre bavlnu s plnou náplňou 83 % a priemerná účinnosť sušenia v štandardnom programe pre bavlnu s čiastočnou náplňou 83 %
- vážená účinnosť sušenia v štandardnom programe pre bavlnu s plnou a čiastočnou náplňou: 83 %
- hlučnosť: 64 dB (A) re 1 pW

Programy

- štandardné programy: bavlna, ľahko udržateľné
- špeciálne programy: košeľe/blúzky, jemné, uteráky, mix, časový program studený, šport/fitness, časový program teplý, vlna záver, rýchly 40'

Špeciálne funkcie a nastavenia

- cyklus našuchorenia: 60 min na konci programu (možnosť kedykoľvek v priebehu sušenia prerušiť a bielizeň vytiahnuť)
- TouchControl tlačidlá: jednoduché žehlenie, odloženie konca programu, dĺžka programu, šetrný, akustický signál, štart/reload/pauza, nastavenie jemného výsledku sušenia, 24 hod. odloženie konca programu

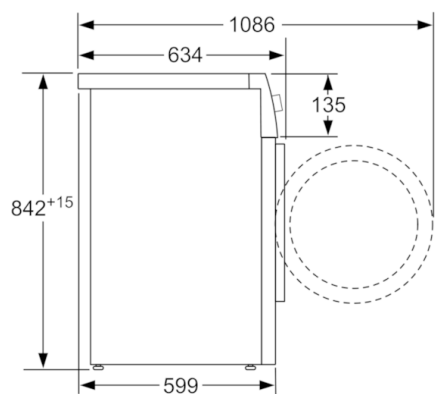
Komfort a bezpečnosť

- filter EasyClean
- technológie AutoDry
- otočný volič
- veľký LED displej: zobrazenie zostatkového času, nastavenie konca sušenia až o 24 hod., zobrazenie priebehu programu, špeciálne funkcie
- systém šetrného sušenia SensitiveDrying: veľký nerezový bubon so špeciálnou štruktúrou a unášačmi s mäkkým povrchom pre jemnú starostlivosť o bielizeň
- AntiVibration Design: zaručuje väčšiu stabilitu a tichší chod
- detský zámok ovládania
- signál na konci programu
- sklenené dvierka s rámom vo farbe biela-čiernešedá
- kovový háčik zatvárania dvierok
- dvierka otvárané do strany, záves dverí vpravo
- výpušťacia sada pre odvod kondenzátu

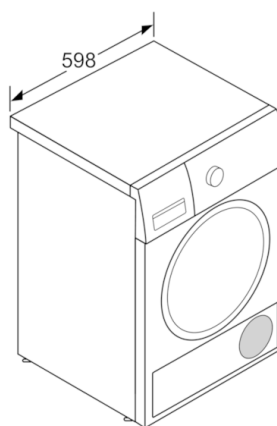
Technické informácie

- možnosť podstavby pri výške niky 85 cm
- rozmery (V x Š x H): 84,2 cm x 59,8 cm x 59,9 cm
- rozmery (V x Š): 84,2 cm x 59,8 cm
- hĺbka spotrebiča: 59,9 cm
- hĺbka spotrebiča vr. dvierok: 65,2 cm
- hĺbka spotrebiča s otvorenými dvierkami: 108,6 cm
- technológia tepelného čerpadla s chladivom R290 šetrným k životnému prostrediu

**Serie | 6, Sušička bielizne s tepelným
čerpadlom, 9 kg
WTR85T00BY**



rozmery v mm



rozmery v mm

