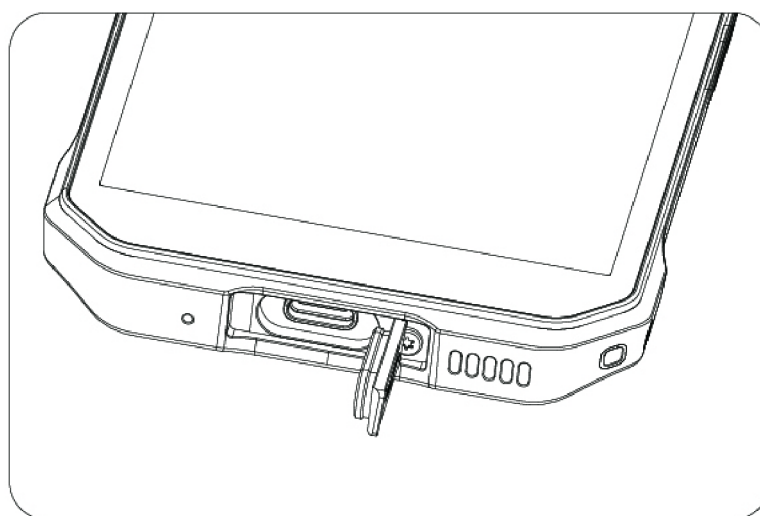
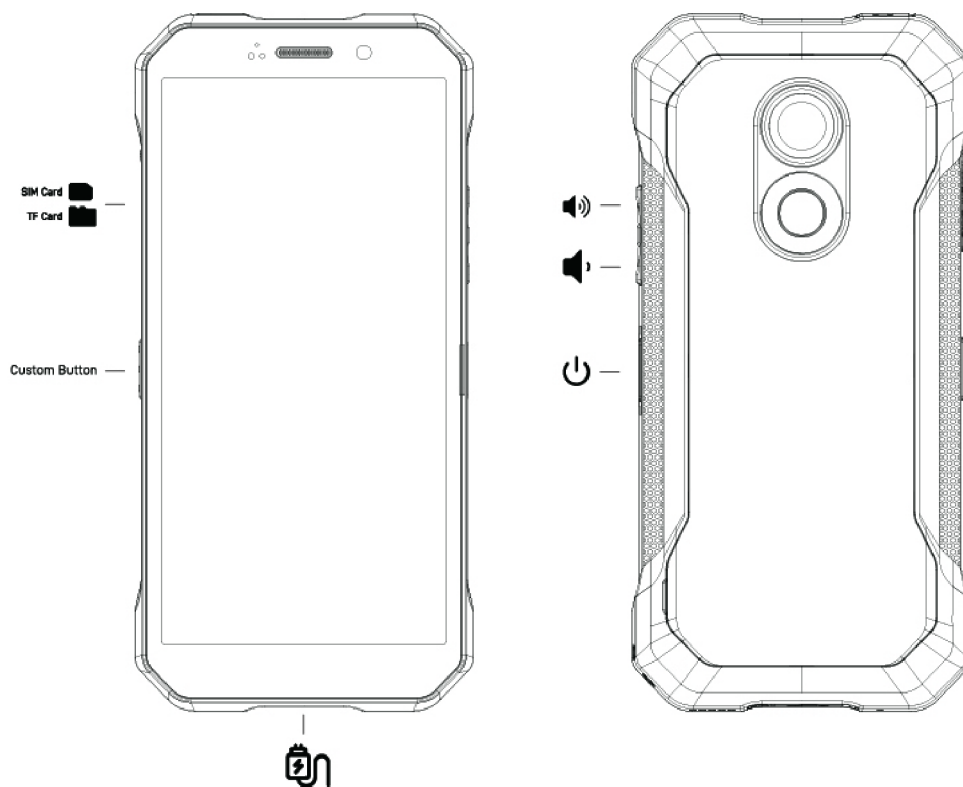
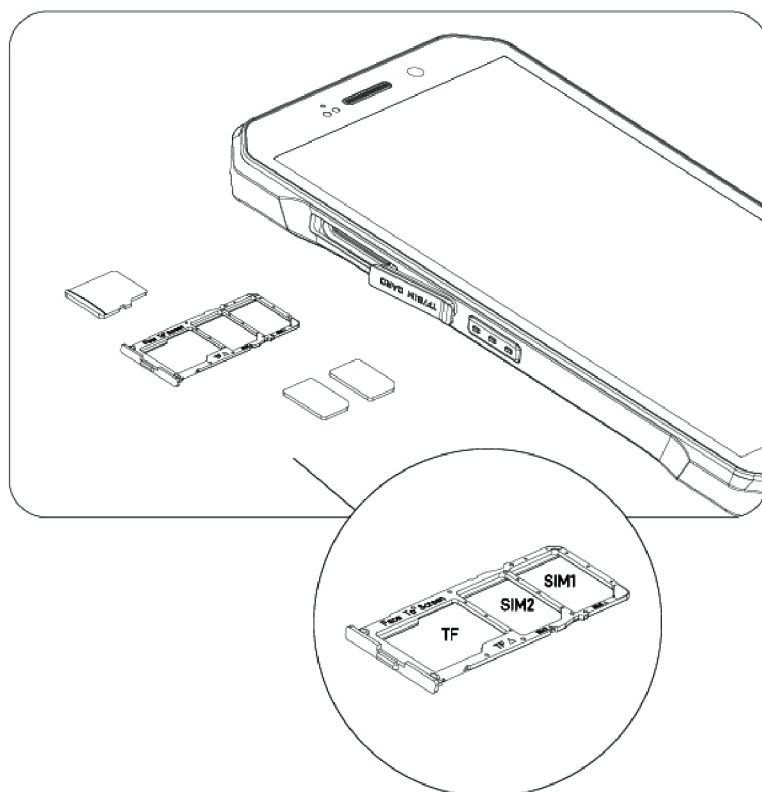
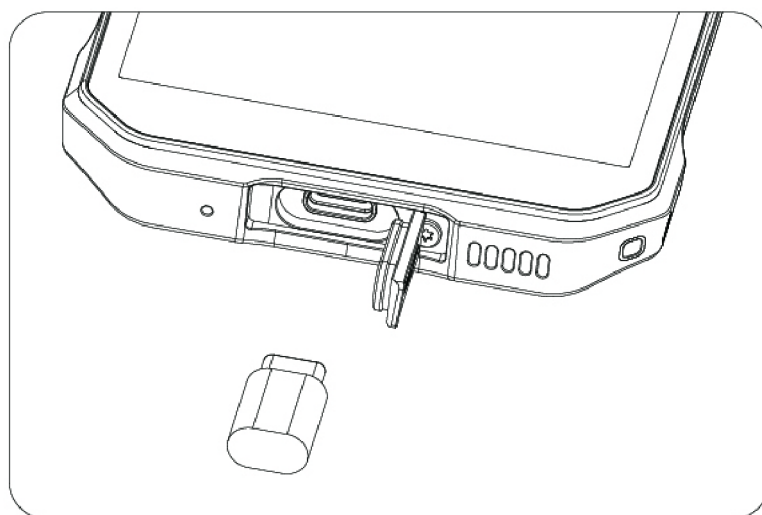


S61 Series manual





WEEE



Na bezpečnú likvidáciu tohto produktu je potrebné prijať zvláštne opatrenia. Toto označenie znamená, že tento výrobok nesmie byť v EÚ vyhodnený do iného domového odpadu.

Aby ste predišli poškodeniu životného prostredia alebo ľudského zdravia nevhodnou likvidáciou odpadu a podporili udržateľné opätovné využívanie materiálnych zdrojov, recyklujte prosím zodpovedne. Na bezpečnú recykláciu vášho zariadenia použite systémy vrátenia a zberu alebo sa obráťte na predajcu, kde bolo zariadenie pôvodne zakúpené. Vyhlásenie o ochrane životného prostredia nájdete na nasledujúcom odkaze: www.doogee.cc/page/environment.html

POZOR

NEBEZPEČENSTVO VÝBUCHU, AK JE BATÉRIA VYMENENA NESPRÁVNYM TYPOM. POUŽITÉ BATÉRIE LIKVIDUJTE PODĽA POKYNOV.



Aby sa zabránilo možnému poškodeniu sluchu, nepočúvajte dlhšiu dobu pri vysokých úrovniach hlasitosti.

Dôležité bezpečnostné informácie

Pred použitím zariadenia si prečítajte všetky nižšie uvedené bezpečnostné informácie:

- Použitie neautorizovaných káblov, napájacích adaptérov alebo batérií môže spôsobiť požiar, výbuch alebo iné riziká.
- Používajte iba autorizované príslušenstvo, ktoré je kompatibilné s vašim zariadením.
- Rozsah prevádzkových teplôt tohto zariadenia je -10°C až 40°C . Používanie tohto zariadenia v prostredí mimo tohto teplotného rozsahu môže zariadenie poškodiť.

- Ak je vaše zariadenie vybavené vstavanou batériou, vyhnite sa poškodeniu batérie alebo zariadenia. nepokúšajte sa vymeniť batériu sami.

- Toto zariadenie nabíjajte iba dodaným alebo autorizovaným káblom a napájacím adaptérom. Použitie iných adaptérov môže spôsobiť požiar, úraz elektrickým prúdom a poškodenie zariadenia a adaptérov.

adaptéra.

· Po dokončení nabíjania odpojte adaptér od zariadenia aj od elektrickej zásuvky. Nenabíjajte zariadenie dlhšie ako 12 hodín.

· Batéria musí byť recyklovaná alebo zlikvidovaná oddelene od domového odpadu. Nesprávne zaobchádzanie s batériou môže spôsobiť požiar alebo výbuch.

Zlikvidujte alebo recyklujte zariadenie, jeho batériu a príslušenstvo podľa miestnych predpisov.

· Batériu nerozoberajte, nezberajte, nedrvte ani nespáľujte. Ak sa batéria javí zdeformovaná alebo poškodená, okamžite prestaňte používať.

- Neskratujte batériu, mohlo by dôjsť k prehriatiu, popáleniny alebo iné zranenia.

- Nevystavujte batériu vysokým teplotám.

- Prehriatie môže spôsobiť výbuch.

- Batériu nerozoberajte, nezasahujte ani nedrvte, pretože by mohlo dôjsť k vytečeniu, prehriatiu alebo explózií batérie.

- Batériu nespáľujte, mohlo by dôjsť k požiaru alebo výbuchu.

- Pokiaľ sa batéria javí zdeformovaná alebo poškodená, okamžite ju prestaňte používať.

· Užívateľ nesmie vyberať ani meniť batériu. Demontáž alebo opravu batérie smie vykonávať iba autorizované servisné stredisko výrobcu.

· Udržujte zariadenie v suchu.

· Nepokúšajte sa zariadenie opraviť sami. Ak niektorá časť zariadenia nefunguje správne, obráťte sa na zákaznícku podporu DOOGEE alebo privedte svoje zariadenie do autorizovaného servisného strediska.

· Pripojte ďalšie zariadenia podľa ich návodov na použitie. K tomuto zariadeniu nepripájajte nekompatibilné zariadenie.

· Pri adaptéroch AC/DC musí byť zásuvka inštalovaná v blízkosti zariadenia a musí byť ľahko prístupná.

Bezpečnostné opatrenia

. Dodržujte všetky platné zákony a pravidlá obmedzujúce používanie mobilných telefónov v konkrétnych situáciách a prostrediach.

.Nepoužívajte svoj telefón na čerpacích staniciach alebo v akejkoľvek výbušnej atmosfére alebo potenciálne výbušnom prostredí, vrátane tankovacích priestorov, podpalubia lodí, zariadení na prenos alebo skladovanie paliva alebo chemikálií alebo v oblastiach, kde vzduch môže obsahovať chemikálie alebo častice, ako je zrno, prachu alebo kovových práškov.

Dodržiavaním všetkých zverejnených značiek vypnite bezdrôtové zariadenia, ako je telefón alebo iné rádiové zariadenie. Vypnite mobilný telefón

alebo bezdrôtové zariadenie, ak sa nachádzate v oblasti trhacích prác alebo v oblastiach, kde je potrebné vypnúť „obojsmerné rádiá“ alebo „elektronické zariadenia“, aby sa predišlo potenciálnym nebezpečenstvám.

Nepoužívajte svoj telefón na nemocničných operačných sálach, pohotovostiach alebo jednotkách intenzívnej starostlivosti. Vždy dodržujte všetky pravidlá a predpisy nemocníc a zdravotných stredísk. Ak máte zdravotnícku pomôcku, poraďte sa so svojím lekárom a výrobcom zariadenia, aby ste zistili, či váš telefón môže rušiť prevádzku zariadenia. Aby ste sa vyhli potenciálnemu rušeniu kardiostimulátora, udržiajte medzi mobilným telefónom a kardiostimulátorom vždy minimálnu vzdialenosť 15 cm. To možno dosiahnuť použitím telefónu na ucho oproti kardiostimulátoru a nenosením telefónu v náprsnom vrecku. Aby ste sa vyhli interferencii so zdravotníckym zariadením, nepoužívajte telefón v blízkosti načúvacích prístrojov, kochleárných implantátov alebo iných podobných zariadení.

. Dodržujte všetky bezpečnostné predpisy lietadla av prípade potreby vypnite telefón na palube lietadla.

Pri vedení vozidla používajte svoj telefón v súlade s príslušnými dopravnými zákonmi a predpismi.

Aby nedošlo k zasiahnutiu bleskom, nepoužívajte telefón vonku pri búrkach.

- Nepoužívajte telefón na nabíjanie počas nabíjania.

Nepoužívajte telefón na miestach s vysokou vlhkosťou, ako sú kúpeľne. Mohlo by dôjsť k úrazu elektrickým prúdom, zraneniu, požiaru a poškodeniu nabíjačky.



Vyhlásenie o bezpečnosti

Aktualizujte prosím operačný systém telefónu pomocou vstavanej funkcie aktualizácie softvéru alebo navštívte ktorýkoľvek z našich autorizovaných servisných miest. Aktualizácia softvéru inými prostriedkami môže poškodiť zariadenie alebo viesť k strate dát, problémom so zabezpečením a ďalším rizikám.

Predpisy EÚ



Čestné vyhlásenie o zhode

Shenzhen DOOGEE Hengtong Technology CO., LTD týmto vyhlasuje, že tento digitálny mobilný telefón GSM/GPRS/WCDMA/LTE s Bluetooth a Wi-Fi M2101K7AG je v súlade so základnými požiadavkami a ďalšími príslušnými ustanoveniami smernice RE 2014/53/EÚ.

2014/53/EU. Úplné znenie vyhlásenia o zhode EÚ je k dispozícii na nasledujúcej internetovej adrese: www.doogee.cc/page/certification.html

Informácie o expozícii RF (SAR)

Toto zariadenie je v súlade s limitmi pre špecifickú mieru absorpcie (SAR) pre všeobecnú populáciu/nekontrolovanú expozíciu (lokalizovaná 10 gramová SAR pre hlavu a trup, limit: 2,0 W/kg) špecifikované v odporúčaní Rady 1999/519/ES, ICNIRP Guidelines, a (smernica 2014/53/EÚ). Počas testovania SAR bolo toto zariadenie nastavené na prenos na najvyššej certifikovanej výkonovej úrovni vo všetkých testovaných frekvenčných pásmach a bolo umiestnené do polôh, ktoré simulujú vystavenie vysokofrekvenčnému žiareniu pri použití proti hlave bez oddelenia a blízko tela s odstupom 5 mm. Zhoda SAR pre prevádzku tela je založená na vzdialenosti 5 mm medzi jednotkou a ľudským telom. Toto zariadenie by malo byť nesené najmenej 5 mm od tela, aby bola zaistená úroveň expozície RF alebo nižšia ako udávaná úroveň. Pri pripieňovaní zariadenia v blízkosti tela by mala byť použitá spona na opasok alebo puzdro, ktoré neobsahuje kovové súčasti a umožňuje udržiavať medzi zariadením a telom odstup aspoň 5 mm. Súlad s expozíciou vysokofrekvenčnému žiareniu nebol testovaný ani certifikovaný so žiadnym príslušenstvom obsahujúcim kov na tele a použitiu takého príslušenstva je potrebné sa vyvarovať.


Informácie o certifikácii (najvyššia SAR)

Limit SAR 10 g: 2,0 W/kg,
Hodnota SAR: Hlava: 0,481 W/Kg, Telo: 1,204 W/Kg (vzdialenosť 5 mm).

Právne informácie

Toto zariadenie je možné prevádzkovať vo všetkých členských štátoch EÚ. Dodržiavajte národné a miestne predpisy tam, kde sa zariadenie používa.

Toto zariadenie je obmedzené na použitie vo vnútorných priestoroch, keď pracuje vo frekvenčnom rozsahu 5150 až 5350 MHz v nasledujúcich krajinách:

ES	HU	BG	IT	MT	FI	CH	
LU	SI	DE	CY	NL	SE	IS	
RO	DK	EE	LV	AT	UK	LI	
CZ	HR	IE	LT	PL	TR		
FR	BE	EL	SK	PT	NO		

Frekvenčné pásma a výkon

Tento mobilný telefón ponúka nasledujúce frekvenčné pásma iba v oblastiach EÚ a maximálny vysokofrekvenčný výkon:

GSM900: 35 dBm

GSM1800: 32 dBm

WCDMA 900/2100: 25,7 dBm

Pásmo LTE 1/3/7/8/20/28/38/40: 25,7 dBm

Bluetooth: 20 dBm

Pásmo Wi-Fi 2,4 GHz: 20 dBm

Wi-Fi 5 GHz: 5180 až 5240 MHz: 23 dBm, 5745 až 5825 MHz: 14 dBm

Vyhlasenie

Túto používateľskú príručku vydáva spoločnosť DOOGEE alebo jej miestna pridružená spoločnosť.

Spoločnosť DOOGEE môže kedykoľvek a bez predchádzajúceho upozornenia vykonávať vylepšenia a zmeny v tejto používateľskej príručke vyžadované typografickými chybami, nepresnosťami aktuálnych informácií alebo vylepšenia programov a/alebo vybavenia. Tieto zmeny však budú začlenené do nových online vydaní užívateľskej príručky (podrobnosti pozri www.doogee.cc/page/manual.html). Všetky ilustrácie sú iba pre ilustráciu a nemusia presne vystihovať skutočné zariadenie.

