

Installation Guide

MiVue™ Rear Camera

Środki ostrożności i uwagi pl

- Nie należy korzystać z urządzenia w trakcie prowadzenia pojazdów.
- Kamerę należy umieścić w odpowiednim miejscu tak, aby nie zasłaniała widoku kierowcy.
- Należy upewnić się, że żaden przedmiot nie blokuje obiektywu kamery oraz że w pobliżu obiektywu nie ma materiałów odbijających światło. Obiektów należy utrzymywać w czystości.
- Przeciwnie do szyby przedniej samochodu specjalną powłoką może wpływać na jakość nagrywania.

- 1 Obiektów kamery
 - 2 Podkładka do montażu
 - 3 Złącze micro USB
- Upewnij się, że samochód jest zaparkowany na równym podłożu.
 - Przed zamocowaniem uchwytu na szybie przedniej zaleca się, aby szybę przednią oczyścić, przecierając ją szmatką nasączoną alkoholem i upewnić się, że miejsce instalacji nie jest zakurzone ani zatłuszczone.
 - Po wyregulowaniu kąta montażu, upewnij się, że widok kamery jest równoległy do poziomu podłoża, a współczynnik ziemia/niebo jest bliski 6/4.
- Poprowadź kable przez sufit i przedni słupek drzwiowy w taki sposób, aby nie utrudniały kierowania pojazdem. Upewnij się, że instalacja kabli nie będzie zakłócać działania poduszek powietrznych pojazdu ani innych funkcji bezpieczeństwa.
 - Ilustracje dotyczące podłączenia zamieszczone zostały tylko w celach informacyjnych. Jeśli podczas instalacji, natrafili państwo na jakiś problem, proszę skontaktować się z wykwalifikowanym instalatorem (personel serwisu samochodowego).

Bezpečnostné opatrenia a upozornenia sk

- Zariadenie nepoužívajte počas jazdy.
- Rekordér umiestnite na vhodné miesto tak, aby nebránil vo výhľade vodiča.
- Objektív kamery nesmie byť ničím blokovaný a v blízkosti objektívu sa nesmie nachádzať žiadny reflexný materiál. Uchovávajte objektív čistý.
- Pokiaľ je čelné sklo automobilu zafarbené reflexnou vrstvou, môže to obmedzovať kvalitu záznamu.

- 1 Objektív kamery
 - 2 Montážna podložka
 - 3 Micro-USB konektor
- Zaparkujte vozidlo na rovnom mieste.
 - Préd prípevním držáka zariadenia na čelné sklo sa odporúča vyčistiť čelné sklo čistým liehom a uistiť sa, že plocha inštalácie neobsahuje prach, olej ani masť.
 - Nastavte uhol držáku tak, aby kamera smerovala paralelne so zemou a aby sa pomer zem/obloha priblížila hodnote 6/4.
- Káble vedte cez strop interiéru a stĺpik A tak, aby nebránil riadeniu vozidla. Zabezpečte, aby inštalácia káblov neprekážala airbagom ani iným bezpečnostným prvkom vozidla.
 - Obrázky aj inštaláciu slúži len ako referencia. Pokiaľ dôjde k problémom počas inštalácie, kontaktujte skúseného technika (napr. Zamestnanca automobilového servisu).

Previdnostni ukrepi in obvestila sl

- Ne upravljajte naprave med vožnji.
- Poskrbite, da bo snemalnik nameščen na ustreznem mestu, kjer ne bo oviral voznikovega pogleda.
- Poskrbite, da objektivna kamera ne blokira kakšen predmet in da blizu objektivna ni predmetov, ki odbijajo svetlobo. Skrbite, da bo objektiv čist.
- Če je vetrobransko zatemnjeno, je lahko kakovost posnetka slabša.

- 1 Objektív kamere
 - 2 Montážna blazinca
 - 3 Mikro-USB konektor
- Avtomobil parkirajte na ravnih tleh.
 - Préd nosilec naprave pritrdite na vetrobransko steklo, pripravite, da vetrobransko steklo očistite s čistilnim alkoholom in zagotovite, da na namestitvenem območju ni ostankov prahu, olja in masti.
 - Pri prilagajanju kota pritrditve naj bo kamera usmerjena vzporedno z ravnimi tlemi, razmerje med tlemi in nebom pa naj bo okrog 6/4.
- Kable speljite skozi strop in A-steber, tako da ne motijo med vožnjo. Zagotovite, da kabela napeljava ne moti zračnih blazin vozila ali drugih varnostnih funkcij.
 - Slike inštalacije so le priporočilo. O morebitnih težavah med inštalacijo se posvetujte s poklicnim inštalaterjem (kot je serviser za vozila).

Precauções e avisos pt

- Não trabalhe com o dispositivo enquanto conduz.
- Certifique-se de que coloca o gravador num local adequado de modo a não obstruir a sua visão.
- Certifique-se de que não existem objetos a bloquear a lente da câmara nem material refletor perto da mesma. Mantenha a lente limpa.
- Se o pára-brisas do automóvel possuir um revestimento refletor, este poderá ser atérmico e afetar a gravação.

- 1 Lente da câmara
 - 2 Placa de Fixação
 - 3 Conector Micro-USB
- Certifique-se de que o automóvel está estacionado num piso plano.
 - Antes de fixar o suporte do dispositivo no para-brisas, recomenda-se que limpe o para-brisas com álcool e certifique-se de que não existe pó, oleosidade e gordura na área de instalação.
 - Ao ajustar o ângulo de montagem, certifique-se de que a visão da câmara está paralela ao piso plano e que a proporção solo/céu é de cerca de 6/4.
- Encaminhe os cabos através do teto e do pilar A de maneira a não interferirem com a condução. Certifique-se de que a instalação não interfere com os airbags do veículo ou com outras funcionalidades de segurança.
 - As ilustrações da instalação são apenas para a sua referência. Se vocé encontrar algum problema durante a instalação, entre em contato com um técnico especializado (como o pessoal de serviço do veículo) para obter assistência.

Precauții și notificări ro

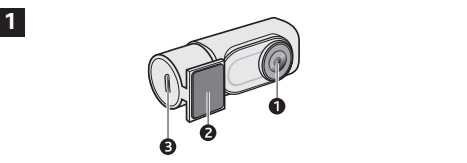
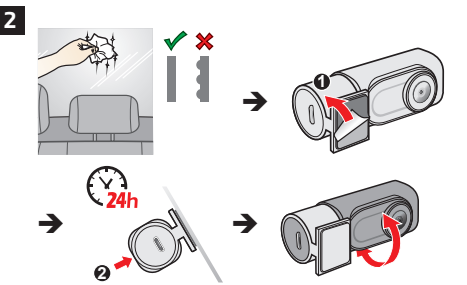
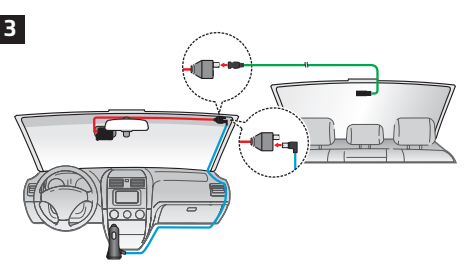
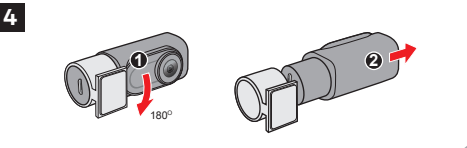
- Nu utilizați dispozitivul în timp ce conduceți.
- Asigurați-vă că plasați dispozitivul de înregistrare într-un loc adecvat, astfel încât să nu obstrucționeze vederea șoferului.
- Asigurați-vă că niciun obiect nu blochează obiectivul camerei și niciun material reflectorizant nu se află lângă obiectiv. Ți rugăm să păstrați obiectivul curat.
- În cazul în care parbrizul mașinii este acoperit cu o peliculă colorată, aceasta poate afecta calitatea de înregistrare.

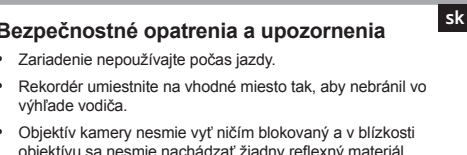
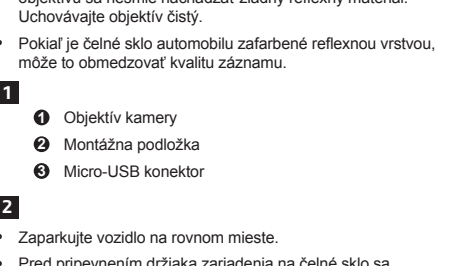
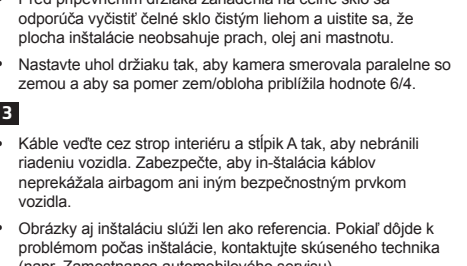
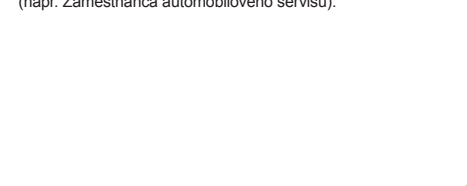
- 1 Obiectiv foto
 - 2 Suport montare
 - 3 Conector micro-USB
- Asigurați-vă că ați parcat mașina pe un teren nivelat.
 - Înainte de a atașa dispozitivul de montare pe parbriz, este recomandat să curățați parbrizul cu alcool și să vă asigurați că în zona de instalare nu există praf, ulei și grăsime.
 - Când reglați unghiul de montare, asigurați-vă că vederea camerei este paralelă cu terenul plan, iar raportul de apropiere pământ/cer este apropiat de 6/4.
- Dirjecționați cablu-rile prin plafon și apoi prin suportul A, astfel încât acestea să nu inter-fereze cu activitatea de conducere. Asigurați-vă că modul de instalare a cablurilor nu interferează cu airbagu-rile sau cu celelalte caracteristici de siguranță ale vehiculului.
 - Ilustrațiile pentru instalare sunt doar de referință. Dacă întâmpinați orice problemă în timpul instalării, contactați un instalator calificat (precum personalul de la service-ul autovehiculului) pentru asistență.

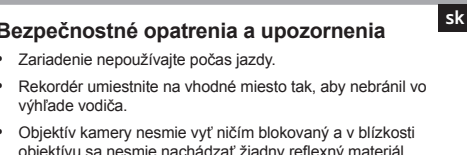
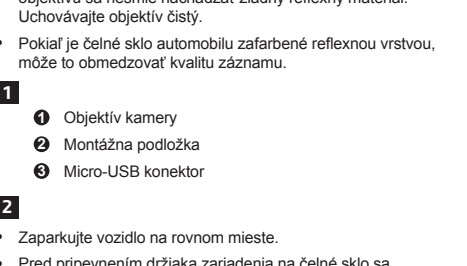
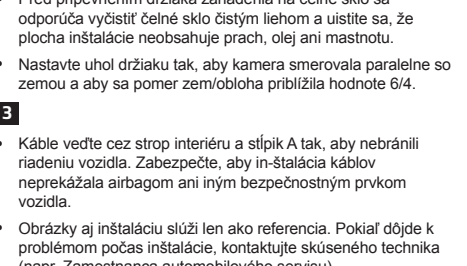
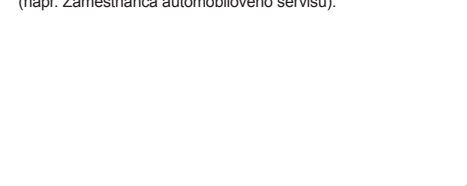
Предупреждения ru

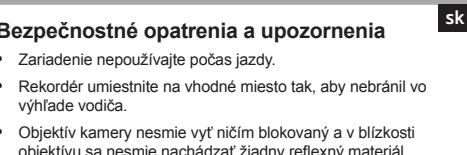
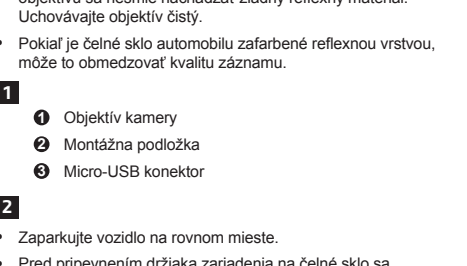
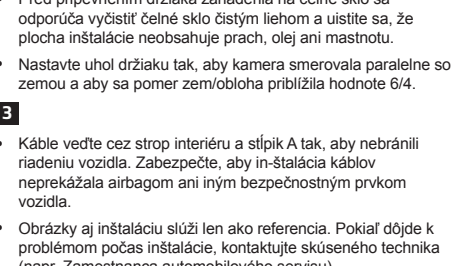
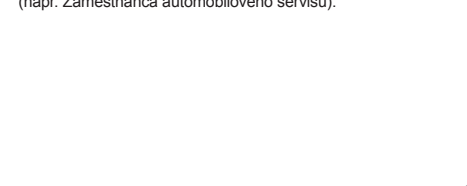
- Не настраивайте устройство во время вождения.
- Убедитесь, что устройство расположено в надлежащем месте так, чтобы не загромождать обзор водителю.
- Убедитесь, что посторонние предметы не загромождают обьектив устройства. Отражающие поверхности не должны находиться рядом с объективом. Пожалуйста, следите за тем, чтобы объектив был чистым.
- Если стекла автомобиля затонированы, это может повлиять на качество записи.

- 1 Объектив
 - 2 Монтажная площадка
 - 3 Micro-USB разъем
- Убедитесь, что ваш автомобиль припаркован на горизонтальном участке дороги.
 - Перед тем как приклепать кронштейн устройства на лобовое стекло, рекомендуется протереть стекло протирочным спиртом и удостовериться, что в месте установки нет пыли, масла и загрязнений.
 - При установке, убедитесь, что объектив камеры расположен параллельно земле, и соотношение земля/небо приблизительно 6/4.
- Проложите кабель по потолку и передней стойке автомобиля, чтобы он не мешал обзору водителя. Удостоверьтесь, что проложенный кабель не мешает раскрытию подушек безопасности и работе других элементов безопасности автомобиля.
 - Иллюстрации по монтажу приведены только для справки. Расположение кабелей и устройств зависит от модели автомобиля. Если в ходе монтажа возникнут проблемы, обратитесь за помощью к квалифицированному монтажнику (например, к персоналу сервисного обслуживания автомобилей).

- 
- 
- 
- 

- 
- 
- 
- 

- 
- 
- 
- 

- 
- 
- 
- 

Mere opreza i napomene sr

- Ne rukujte ovim uređajem u vožnji.
- Uverite se da se auto-kamera nalazi na odgovarajućem mestu, tako da ne zaklanja vozačevu vidno polje.
- Postarajte se da nijedan objekat ne blokira objektiv kamere i da se reflektivni materijali ne nalaze u blizini objektivna. Održavajte objektiv čistim.
- Ako je vetrobran automobila zatamnjeno ili obložen, to može da utiče na kvalitet snimka.

- 1 Objektív kamere
 - 2 Držać za montažu
 - 3 Mikro USB konektor
- Postarajte se da je automobil parkiran na ravnoj površini.
 - Pre nego što prikačite držać za montažu na vetrobransko staklo, preporučuje se da očistite vetrobransko staklo alkoholom za čišćenje i uverite se da na mestu za montiranje nema prašine, ulja i masti.
 - Prilikom podešavanja ugla montiranja, uverite se da je pogled kamere paralelan s ravnom površinom i da je odnos zemlja/nebo približno 6/4.
- Sprovedite kablove kroz gornji deo vozila i A stub, da ne bi predstavljali smetnju u vožnji. Postarajte se da instalacija kablova ne predstavlja smetnju za vazdušne jastuke u vozilu niti za druge bezbednosne funkcije.
 - Ilustracije instalacije služe samo u informativne svrhe. Mesta postavljanja uređaja i kablova mogu se razlikovati u zavisnosti od modela vozila. Ako naiđete na probleme tokom instalacije, obratite se za pomoć stručnom licu (npr. servisnom osoblju za vaš automobil).

Önlemler ve bildirimler tr

- Araç sürerken cihazı kullanmayın.
- Araç kamerasını, sürücünün görüş alanını veya hava yastıklarının açılmasını engellemeyecek şekilde uygun bir konuma yerleştirdiğinizden emin olun.
- Hiçbir nesnenin kamera merceğini engellemediğinden ve mercek yakınında herhangi bir yansıtıcı malzeme bulunmadığından emin olun. Lütfen merceği temiz tutun.
- Bir kaplamayla boyanmış ön cam, kayıt kalitesini olumsuz etkileyebilir.

- 1 Kamera merceği
 - 2 Montaj yüzeyi
 - 3 Micro-USB bağılayıcı
- Arabanızın düz bir zemin üzerine park edildiğinden emin olun.
 - Aygıtı ön cama takmadan önce, ön camın alkol vb. ile temizlenmesi ve montaj alanında toz, yağ ve gres bulunmadığından emin olunması önerilir.
 - Montaj açısını ayarlarken, kameranın görüş alanının düz zemine paralel ve yer/gök oranının 6/4 değerine yakın olduğundan emin olun.
- Kabloları, sürüşü engellemeleri için üst tavandan ve A şekilli ayaktan geçirin. Kablo tesisatının aracın hava yastıklarını veya diğer güvenlik özelliklerini engellemediğinden emin olun.
 - Kurulum gösterimleri yalnızca başvurmanız içindir. Kurulum sırasında herhangi bir sorun yaşarsanız, yardım için uzman bir kurucuya (aracın servis personeli gibi) başvurun.

Önlemler ve bildirimler tr

- Araç sürerken cihazı kullanmayın.
- Araç kamerasını, sürücünün görüş alanını veya hava yastıklarının açılmasını engellemeyecek şekilde uygun bir konuma yerleştirdiğinizden emin olun.
- Hiçbir nesnenin kamera merceğini engellemediğinden ve mercek yakınında herhangi bir yansıtıcı malzeme bulunmadığından emin olun. Lütfen merceği temiz tutun.
- Bir kaplamayla boyanmış ön cam, kayıt kalitesini olumsuz etkileyebilir.

- 1 Kamera merceği
 - 2 Montaj yüzeyi
 - 3 Micro-USB bağılayıcı
- Arabanızın düz bir zemin üzerine park edildiğinden emin olun.
 - Aygıtı ön cama takmadan önce, ön camın alkol vb. ile temizlenmesi ve montaj alanında toz, yağ ve gres bulunmadığından emin olunması önerilir.
 - Montaj açısını ayarlarken, kameranın görüş alanının düz zemine paralel ve yer/gök oranının 6/4 değerine yakın olduğundan emin olun.
- Kabloları, sürüşü engellemeleri için üst tavandan ve A şekilli ayaktan geçirin. Kablo tesisatının aracın hava yastıklarını veya diğer güvenlik özelliklerini engellemediğinden emin olun.
 - Kurulum gösterimleri yalnızca başvurmanız içindir. Kurulum sırasında herhangi bir sorun yaşarsanız, yardım için uzman bir kurucuya (aracın servis personeli gibi) başvurun.

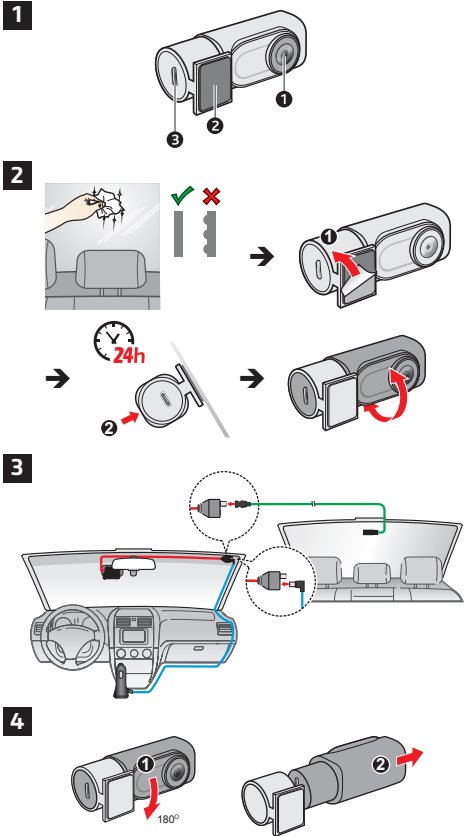
Trademark
All brand and product names are trademarks or registered trademarks of their respective companies.

Disclaimer
Specifications and documents are subject to change without notice. MiTAC does not warrant this document is error-free. MiTAC assumes no liability for damage incurred directly or indirectly from errors, omissions or discrepancies between the device and the documents.

Note
Not all models are available in all regions. Depending on the specific model purchased, the colour and look of your device and accessories may not exactly match the graphics shown in this document.

For regulatory identification purposes, the product is assigned a model number of N631. Hereby, MiTAC declares that this N631 is in compliance with the essential requirements and other relevant provisions of Directive 2014/53/EU. Visit Mio website (www.mio.com) for the full text of the declaration for your device.

MiTAC Europe Ltd.
Unit 27 Hortonwood 33, Telford, Shropshire, England, United Kingdom
Revision: R00 (2/2020)



1
2
3
4

Precautions and notices

en

- For your own safety, do not operate the device while driving.
- Make sure that you place the rear camera in an appropriate place, so as not to obstruct the driver's view.
- Make sure that no object is blocking the camera lens and no reflective material appears near the lens. Please keep the lens clean.
- If the car's windshield is tinted with a coating, it may impact the recording quality.

- 1
- 1 Camera lens
 - 2 Mounting pad
 - 3 Micro-USB connector

- 2
- Make sure that your car is parked on level ground.
 - Before attaching the device mount to the windshield, it is recommended to clean the windshield with rubbing alcohol and make sure that the installation area is free of dust, oil and grease.
 - When adjusting the angle of mounting, make sure that the camera's view is parallel with the level ground and the ground/sky ratio is close to 6/4.

- 3
- Route the cables through the top ceiling and the A-pillar so that it does not interfere with driving. Make sure that the cable installation does not interfere with the vehicle's airbags or other safety features.
 - The installation illustrations are for your reference only. If you encounter any problems during installation, contact a skilled installer (such as the service personnel of the vehicle) for assistance.

Mjere opreza i obavijesti

hr

- Uredaj nemojte koristiti tijekom vožnje.
- Nadzornu kameru treba postaviti na odgovarajuće mjesto kako ne bi ograničavala vidljivost za vozača.
- Provjerite kako nikakve prepreke ne zaklanjaju objektiv kamere te kako u blizini nema reflektirajućih materijala. Održavajte čistu objektivu.
- Ako je vjetrobransko staklo nijansirano reflektivnim premazom, ono može utjecati na kvalitetu snimanja.

- 1
- 1 Objektiv kamere
 - 2 Podloga za ugradnju
 - 3 Mikro-USB priključak

- 2
- Provjerite je li vozilo parkirano na ravnoj podlozi.
 - Prije pričvršćivanja nosača za uređaj na vjetrobransko staklo preporučujemo da ga očistite alkoholom za čišćenje i provjerite kako na mjestu postavljanja nema prašine, ulja ili masti.
 - Prilikom namještanja kuta postavljanja, provjerite je li kamera usmjerena paralelno s ravninom tla, a omjer zemlja/nebo neka bude približno 6:4.

- 3
- Provedite kabele kroz strop i A-stup, tako da ne smetaju tijekom vožnje. Pazite da ugradnja kabala ne ometa zračne jastuke ili ostale sigurnosne značajke vozila.
 - Slike ugradnje služe samo kao referenca. Ako naidete na bilo kakav problem tijekom ugradnje za pomoć se obratite stručnoj osobi (primjerice servisnom osoblju za vozilo).

Précautions d'utilisation et notifications

fr

- N'utilisez pas l'appareil en conduisant.
- Veillez à placer l'enregistreur à un endroit approprié, afin de ne pas gêner la visibilité du conducteur.
- Veillez à ce qu'aucun objet ne bloque l'objectif de la caméra et qu'aucun matériel réfléchissant n'apparaisse près de l'objectif. Veuillez garder l'objectif propre.
- Si le pare-brise de la voiture est teinté, il peut avoir un impact sur la qualité d'enregistrement.

- 1
- 1 Objectif de la caméra
 - 2 Support de montage
 - 3 Connecteur micro-USB

- 2
- Assurez-vous que votre voiture est garée sur un terrain plat.
 - Avant de fixer le support de l'appareil sur le pare-brise, il est conseillé de nettoyer le pare-brise avec de l'alcool isopropylique et de s'assurer que la zone d'installation est exempte de poussière, d'huile et de graisse.
 - Lors du réglage de l'angle de montage, assurez-vous que le point de vue de la caméra est parallèle avec le niveau du sol, et que le ratio terre / ciel est proche de 6/4.

- 3
- Dirigez les câbles à travers le plafond et la colonne en A afin de ne pas gêner la conduite. Veillez à ce que l'installation du câble n'interfère pas avec les airbags du véhicule ou autres fonctions de sécurité.
 - Les illustrations d'installation sont pour votre référence seulement. Si vous rencontrez des problèmes lors de l'installation, contactez un installateur qualifié (tels que le personnel de service du véhicule) pour assistance.

Предпазни мерки и забележки

bg

- За Вашата собствена безопасност не използвайте контролите на продукта по време на шофиране.
- Уверете се, че записващото устройство е поставено на подходящо място и не пречи на видимостта на шофьора.
- Уверете се, че нищо не пречи на обектива и че близо до обектива няма отразяващи материали. Обективът трябва да се поддържа чист.
- Ако предното стъкло на автомобила е затъмнено, това може да повлияе на качеството на записа.

- 1
- 1 Обектив на камерата
 - 2 Монтажна подложка
 - 3 Микро-USB конектор

- 2
- Уверете се, че колата ви е паркирана на равна повърхност.
 - Преди да прикrepите устройството към предното стъкло, се препоръчва да почистите стъклото с почистващ препарат съдържащ алкохол и да се уверите, че мястото за монтаж е без прах, масло и мазнини.
 - Когато нагласявате ъгъла, уверете се, че камерата е паралелна на пътното платно и съотношението терен/небе е около 6/4.

- 3
- Закрепете кабелите под тапицерията на ръба на стъклото откъм тавана и А-колоната, за да не пречат по време на движение. Уверете се, че кабелите не пречат на въздушните възглавници или други устройства за безопасност.
 - Картичките са само с илюстративна цел. Поставянето на устройството и кабелите зависят от модела на автомобила. Ако имате проблеми с монтажа, моля свържете се с професионалист.

Figyelmeztetések

hu

- Ne használja az eszközt vezetés közben.
- A felvétel úgy helyezze el, hogy ne akadályozza a vezető kilátását.
- Győződjön meg arról, hogy nem akadályozza semmilyen tárgy a kamera objektivjét és annak közelében ne legyen fényvisszaverő anyag. Tartsa tisztán az objektivét.
- Ha a gépkocsi szélvédője színezett és bevonattal rendelkezik, befolyásolhatja a rögzítés minőségét.

- 1
- 1 Kameraobjektív
 - 2 Tartóállvány
 - 3 Mikro-USB csatlakozó

- 2
- A járművet vízszintes területen parkolja le.
 - Mielőtt az eszköz tartóját a szélvédőre rögzítené, javasoljuk, hogy alkoholal tisztítsa meg a szélvédőt, és győződjön meg arról, hogy a használni kívánt felület por-, olaj- és zsírmentes.
 - A rögzítési szög állítása során figyeljen arra, hogy a kamera képe párhuzamos legyen a vízszintes talajjal; és a talaj/ég aránya kb. 6:4-hez legyen.

- 3
- A kábeleket ve-zesse át a tetőn és az oszlopon, hogy ne akadályozzák a vezetést. Győződjön meg arról, hogy a felszerelt ká-belek nem akadályozzák a jármű lég-zsákjainak vagy egyéb biztonsági funkcióinak működését.
 - A felszereléshez mellékelt ábrák csak referenciaként szolgálnak. Ha a telepítés során problémába ütközik, forduljon szakképzett személyhez (pl. a jármű szervizelését végző szerelőhöz) további segítségért.

Zásady a upozornění

cs

- Nepoužívejte přístroj při řízení. Používání tohoto přístroje nezabavuje řidiče plně odpovědnosti za své jednání.
- Rekordér umístěte na vhodné místo tak, aby nebránil ve výhledu řidiče.
- Objektivy kamery nesmí být ničím blokovány a v blízkosti objektivu se nesmí nacházet žádný reflexní materiál. Uchovávejte objektiv čistý.
- Pokud je čelní sklo automobilu zabarveno reflexní vrstvou, může to omezovat kvalitu záznamu.

- 1
- 1 Objektiv kamery
 - 2 Montážní podložka
 - 3 Micro-USB konektor

- 2
- Zaparkujte vozidlo na rovném místě.
 - Před připevněním držáku přístroje na čelní sklo doporučujeme čelní sklo očistit lihem a zkontrolovat, zda plocha pro instalaci není znečištěna prachem, olejem nebo mastnotou.
 - Nastavte úhel držáku tak, aby kamera směřovala souběžně se zemí a aby se poměr země/obloha blížil 6/4.

- 3
- Vedte kabely stropem a předním sloupkem tak, aby nepřekážely při řízení. Instalace kabelů nesmí kolidovat s airbagy vozidla ani jinými bezpečnostními prvky.
 - Umístění zařízení a kabelů se může lišit v závislosti na modelu vozidla. Pokud dojde k problémům během instalace, kontaktujte zkušeného technika (např. zaměstnance automobilového servisu).

Precauzioni e avvisi

it

- Non utilizzare il dispositivo durante la guida.
- Assicurarsi di posizionare il registratore in un luogo adeguato in modo da non ostruire la visuale del conducente.
- Assicurarsi che nessun oggetto ostruisca l'obiettivo della telecamera e che, accanto all'obiettivo, non appaia del materiale riflettente. Tenere l'obiettivo pulito.
- Se il parabrezza dell'auto è oscurato, si potrebbe compromettere la qualità della registrazione.

- 1
- 1 Obiettivo telecamera
 - 2 Cuscinetto di montaggio
 - 3 Connettore micro USB

- 2
- Assicurarsi che l'auto sia parcheggiata su una superficie piana.
 - Prima di fissare il supporto del dispositivo al parabrezza, si consiglia di pulire il parabrezza con alcool e assicurarsi che l'area di installazione sia priva di polvere, olio e grasso.
 - Quando si regola l'angolo di montaggio, assicurarsi che la visuale della telecamera sia parallela al terreno piano e che il rapporto terreno/cielo sia di circa 6/4.

- 3
- Far passare i cavi attraverso il tetto e il montante A in modo che non interferisca con la guida. Assicurarsi che l'installazione del cavo non interferisca con gli airbag del veicolo o altre funzioni di sicurezza.
 - Le immagini dell'installazione sono solo per riferimento. In caso di problemi durante l'installazione, contattare un tecnico specializzato (ad esempio il personale di assistenza del veicolo) per ricevere assistenza.

Vorsichtsmaßnahmen und Hinweise

de

- Bedienen Sie das Gerät nicht während der Fahrt.
- Sie müssen den Rekorder an einer geeigneten Stelle anbringen, an der er nicht die Sicht des Fahrers.
- Achten Sie darauf, dass das Kameraobjektiv nicht verdeckt ist und sich keine reflektierenden Materialien in der Nähe des Objektivs befinden. Halten Sie das Objektiv sauber.
- Ist die Windschutzscheibe des Fahrzeugs getönt, könnte dies die Aufnahmequalität beeinträchtigen.

- 1
- 1 Kameraobjektiv
 - 2 Haftfläche
 - 3 Micro USB-Anschluss

- 2
- Vergewissern Sie sich, dass Ihr Fahrzeug auf einem ebenen Untergrund abgestellt ist.
 - Sie sollten die Windschutzscheibe mit Reinigungsalkohol reinigen und sicherstellen, dass der Befestigungsort frei von Staub, Öl und Fett ist, bevor Sie die Geräterhalterung an der Windschutzscheibe anbringen.
 - Achten Sie beim Anpassen des Montagewinkels darauf, dass die Kameransicht parallel zum ebenen Untergrund verläuft und das Verhältnis Boden/Himmel etwa 6/4 beträgt.

- 3
- Führen Sie die Kabel durch das Fahrzeugdach und die A-Säule, damit sie beim Fah-ren nicht stören. Achten Sie darauf, dass die Kabelinstallation weder die Airbags des Fahrzeuges noch andere Sicherheitsfunktionen beeinträchtigt.
 - Die Installationsabbildungen dienen lediglich als Beispiel. Falls Sie während der Installation auf Probleme stoßen, bitten Sie einen erfahrenen Installateur (z.B. die Servicetechniker Ihres Fahrzeug) um Hilfe.

Atsargumo priemonės ir pranešimai

lt

- Nesinaudokite prietaisu vairuodami.
- Įsitinkite, kad padedate įrašymo įtaisų reikiamoje vietoje, kad jis neužstožtų vairuotojų vaizdo.
- Įsitinkite, kad niekas neužstoja kameros objektyvo ir šalia jo nėra jokių atspindinčių medžiagų. Pasirūpinkite, kad objektyvas visada būtų švarus.
- Jei automobilio priekinis langas yra tamsintas, gali pablogėti įrašymo kokybė.

- 1
- 1 Kameros objektyvas
 - 2 Montavimo stovas
 - 3 Mikro-USB jungtis

- 2
- Pastatykite automobilių lygioje vietoje.
 - Prieš tvirtinant įrenginio laikiklį prie priekinio stiklo, rekomenduojama nuvalyti priekinį stiklą alkoholiu ir įsitikinti, ar montavimo vietoje nėra dulkių, alyvos ir riebalų.
 - Nustatydami montavimo kampą, įsitinkite, kad kameros vaizdas yra lygiagretus lygiam žemės paviršiui, o žemės/ dangaus santykis artimas 6/4.

- 3
- Prakiškite kabelius pro lubų viršų ir A formos ermę, kad jis netrukdytų vairuojant. Įsitinkite, kad sumontuotas kabelis netrukdytų automobiliu apsauginėms oro pagalvėms arba kitoms saugos priemonėms.
 - Montavimo paveikslėliai skirti tikti jūsų informavimui. Jei montuojanti išliu problemų, kreipkitės į kvalifikuotą montuotoją (tokį kaip transporto priemonės techninės priežiūros personalą).

Precauciones y avisos

es

- No utilice este dispositivo mientras conduce.
- Asegúrese de colocar la grabadora en un lugar apropiado para no obstruir la visión del conductor.
- Asegúrese de que ningún objeto bloquee la lente de la cámara y de que no haya ningún material reflector junto a la lente. Mantenga la lente limpia.
- El uso en vehículos con cristales tintados puede afectar a la calidad de la grabación.

- 1
- 1 Lente de la cámara
 - 2 Almohadilla de montaje
 - 3 Conector micro-USB

- 2
- Asegúrese de que su vehículo está aparcado en un terreno llano.
 - Antes de colocar el soporte del dispositivo en el parabrisas, le recomendamos que lo limpie con alcohol y se asegure de que el área de instalación no tenga polvo, aceite ni grasa.
 - Cuando ajuste el ángulo de instalación, asegúrese de que la vista de la cámara es paralela al terreno nivelado y que la relación tierra/cielo es próxima a 6/4.

- 3
- Dirija los cables a través del techo y del pilar A para que no molesten al conducir. Asegúrese de que la instalación del cable no interfiera en el funcionamiento de los airbags o de otras funciones de seguridad del vehículo.
 - Las imágenes de la instalación sólo sirven para su referencia. Si encuentra algún problema durante la instalación, póngase en contacto con un técnico especializado (p.ej. con el personal de mantenimiento del vehículo) para obtener asistencia.

Voorzorgsmaatregelen en mededelingen

nl

- Bedien het apparaat niet tijdens het rijden.
- Zorg ervoor dat u de recorder op een geschikte plek plaatst zodat het zicht van de bestuurder.
- Zorg ervoor dat de cameralens niet wordt geblokkeerd en dat zich in de buurt van de lens geen spiegeland materiaal bevindt. Houd de lens schoon.
- Als de voorruit van de auto een gekleurde laag bevat, kan dit de kwaliteit van de opname beïnvloeden.

- 1
- 1 Cameralens
 - 2 Montagepad
 - 3 Micro-USB aansluiting

- 2
- Zorg dat uw wagen op een effen bodem is geparkeerd.
 - Voordat u de apparaathouder op de voorruit bevestigt, moet u de ruit schoonmaken met ontsmettingsalcohol en ervoor zorgen dat het installatiegebied vrij is van stof, olie en vet.
 - Wanneer u de hoek van de montage afstelt, moet u ervoor zorgen dat het camerazicht parallel is met de effen bodem en dat de verhouding aarde/hemel dichtbij 6/4 ligt.

- 3
- Stop de kabels door de bovenkant en de A-zuil zodat u niet wordt gehinderd tijdens het rijden. Zorg dat de kabelinstallatie de airbags of andere veiligheidsfuncties van het voertuig niet hinderen.
 - De installatie illustraties zijn alleen bedoeld als referentie. Als u problemen heeft gedurende installatie, neem dan contact op met een bekwaam installateur (zoals het onderhoudspersoneel van het voertuig) voor hulp.