

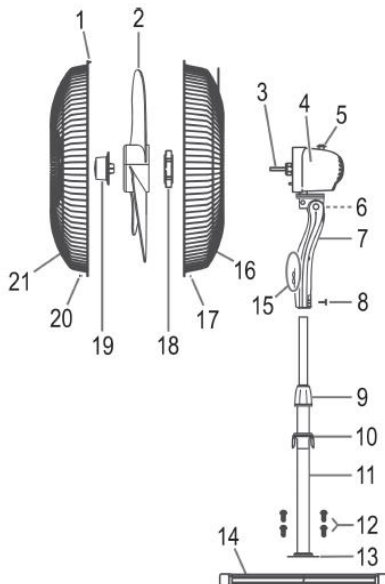
VL 5668 – Stojanový ventilátor

Speciální bezpečnostní pokyny

- Nikdy nevkládejte prsty ani jiné předměty do ochranné sítě.
- Dávejte pozor na dlouhé vlasy! Ty mohou být zachyceny ventilátorem z důvodu turbulence vzduchu!
- Používejte přístroj pouze s ochranou mřížkou!
- Pokud potřebujete odstranit kryt ventilátoru, nejprve vypněte spotřebič a vytáhněte zástrčku ze zásuvky.
- Vyberte stabilní plochu, aby se zabránilo sklopení ventilátoru během provozu!
- Nepokládejte přístroj bezprostředně vedle kamen nebo jiných zdrojů tepla.
- Nepokoušejte se opravovat spotřebič sami. Vždy se obraťte autorizovaný servis. Aby se zabránilo nebezpečí, nechte poškozený přívodní kabel vyměnit pouze naším servisem pro zákazníky nebo jinou kvalifikovanou osobou a to, za kabel stejného typu.
- Tento spotřebič mohou používat děti ve věku od 8 let a výše. Osoby s omezenými fyzickými, smyslovými nebo duševními schopnostmi, nebo s nedostatkem zkušeností a znalostí, pouze pokud je jim poskytnut odborný dohled nebo podány instrukce týkající se použití zařízení bezpečným způsobem.
- Děti se si nesmí hrát se spotřebičem.
- Čištění a uživatelskou údržbu nesmí provádět děti bez dohledu.

Elektrické připojení

- Před zapojením zástrčky do zásuvky se ujistěte, že síťové napětí se shoduje s informacemi na štítku.
- Připojte zařízení k řádně nainstalované chráněné zásuvce.



1. Hák
2. Vrtule
3. Hřídel
4. Motor
5. Tlačítko pro oscilaci
6. Šroub
7. Spínač
8. Šroub
9. Upínací hlavice na nastavení výšky
10. Kryt
11. Tyč
12. Šroub
13. Montážní deska
14. Podstavec
15. Tlačítko pro nastavení rychlosti
16. Zadní kryt ventilátoru
17. Upevňovací matice
18. Upevňovací matice pro zadní kryt
19. Upevňovací šroub

Vybalení přístroje

- Vyměňte zařízení z obalu
- Odstraňte veškeré obaly z výrobku.
- Zkontrolujte obsah.
- Zkontrolujte, zda zařízení po přepravě není poškozené.

Montážní návod

1. Spodní část ventilátoru sestavte do kříže.
2. Namontujte desku pomocí čtyř křížových šroubů.
3. Odstraňte matici na nastavení výšky a posuňte kryt na dolní pozici stojanu.
4. Povolte spojovací šroub a nasadte tyč a motor na podstavec. Šroub poté zase utáhněte.
5. Zašroubujte upevňovací matici proti směru hodinových ručiček.
6. Nasadte zadní kryt ventilátoru.
7. Otočte upevňovací matici a namontujte zadní kryt ventilátoru.
8. Nasadte vrtuli.
9. Zašroubujte vrtuli proti hodinovým ručičkám.
10. Vyměňte šroub a matici z krytu a umístěte je na dosah.
11. Připojte přední kryt na zadní.
12. Zajistěte kryt šroubem a maticí.
13. Upevněte pomocí háčku.

Uvedení do provozu

Před připojením do zásuvky zkontrolujte, zda je síťové napětí vhodný pro daný výrobek. Specifikaci lze nalézt na typovém štítku.

Připojte zařízení k správně uzemněné zásuvky.

Vložení baterií do dálkového ovladače (baterie nejsou součástí balení)

Otevřete kryt na baterie na zadní části dálkového ovladače.

Vložte 2 mikro baterie typu R03 "AAA" 1,5 V.

Ujistěte se, že baterie jsou umístěny správně dle polarity.

Zavřete kryt na baterie.

Rozsah dálkového ovládání Dosah: cca 8 m. Pokud se bude dosah zmenšovat, vyměňte baterie. Zajistěte, aby mezi dálkovým ovladačem a přístrojem nebyly žádné překážky.

Použití Základní nastavení

Úhel náklonu ventilátoru

1. Povolte aretační šroub.
2. Nakloňte ochrannou mřížku do požadované polohy.
3. Utáhněte aretační šroub.

Nastavení ventilátoru Máte dvě možnosti:

ventilátor se neotáčí

1. Vypněte zařízení.
2. Stlačte knoflík směrem nahoru.
3. Pomocí rukojeti si nastavte polohu ventilátoru.

ventilátor se točí

1. Vypněte zařízení.
2. Stiskněte knoflík.
3. Chcete-li vypnout funkci, vytáhněte tlačítko nahoru.

Ovládání: Některé funkce můžeme ovládat ručně nebo ovladačem. Tlačítka označená s * jsou na ovladači a na základně.

Stlačte tlačítko ON/SPEED opakovaně pro výběr jedné z rychlostí: LOW MID HIGH

MODE funkce změna větru

Přístroj má dvě volitelné rychlosti: normální režim a režim spánku. Rychlost ventilátoru se mění rozdílně v obou režimech. Stiskněte tlačítko MODE pro zapnutí jednoho z režimů.

Manuální režim (kontrolka MODE svítí červeně). Můžete kdykoli stanovit rychlost ventilátoru sami.

Přirozený režim (kontrolka MODE svítí zeleně).

Pokud máte nastavený ventilátor na vysokou, rychlost můžete přepnout na vysokou – střední – pomalou – vypnout.

Pokud máte nastavený ventilátor na střední rychlost, můžete přepnout na střední – pomalou – vypnout.

Pokud máte nastavený ventilátor na nízké rychlosti, můžete přepnout na pomalou – vypnout.

Režim spánku (kontrolka MODE se zhasne)

Pokud máte nastavenou vysokou rychlost (HIGH) prvních 30 minut ventilátor pracuje na vysokou rychlost poté ventilátor pracuje 30 min na střední rychlost a poté pracuje na nízkou rychlost.

Pokud máte nastavenou střední rychlost (MID) prvních 30 min pracuje ventilátor na střední rychlost, poté se přepne na pomalou rychlost.

Pokud máte nastavenou pomalou rychlost (LOW) tak se ventilátor automaticky přepíná do klidového režimu a následně do pomalého režimu.

Časovač Tlačítkem TIMER lze nastavit vypnutí přístroje. Každým dalším stisknutím tlačítka TIMER se prodlužuje nastavený čas o 30 min. Maximální nastavitelný čas je 7,5 hodiny.

Tlačítko OFF Stlačte tlačítko, pokud chcete přístroj vypnout.

Hlučnost: nižší než 70 dB (A)

TECHNICKÁ SPECIFIKACE

Model:VL 5668 S

Napájení:220-240 V~, 50/60 Hz

Příkon:45W

Ochranná třída:II

Čistá váha:cca 2,55 kg

Význam symbolu „Popelnice“

Chraňte naše životní prostředí, elektropřístroje nepatří do domovního odpadu.

Pro likvidaci elektropřístrojů použijte určených sběrných míst a odevzdejte zde elektropřístroje, jestliže je už nebudete používat.

ZÁRUKA & ZPŮSOB LIKVIDACE

Význam symbolu „Popelnice“

Chraňte naše životní prostředí, elektropřístroje nepatří do domovního odpadu. Pro likvidaci elektropřístrojů použijte určených sběrných míst a odevzdejte zde elektropřístroje, jestliže je už nebudete používat. Pomůžete tak předejít možným negativním dopadům na životní prostředí a lidské zdraví, ke kterým by mohlo dojít v důsledku nesprávné likvidace. Přispějete tím ke zhodnocení, recyklaci a dalším formám zhodnocení starých elektronických a elektrických přístrojů. Informace o tom, kde lze tyto přístroje odevzdat k likvidaci, obdržíte prostřednictvím územně správních celků nebo obecního úřadu.