

Always there to help you

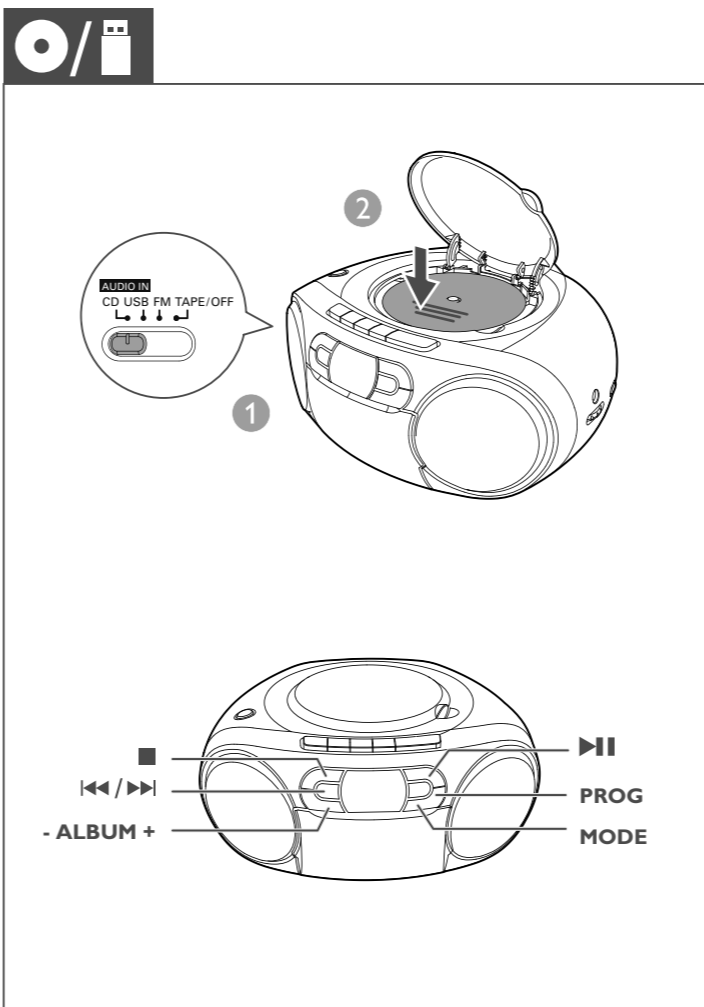
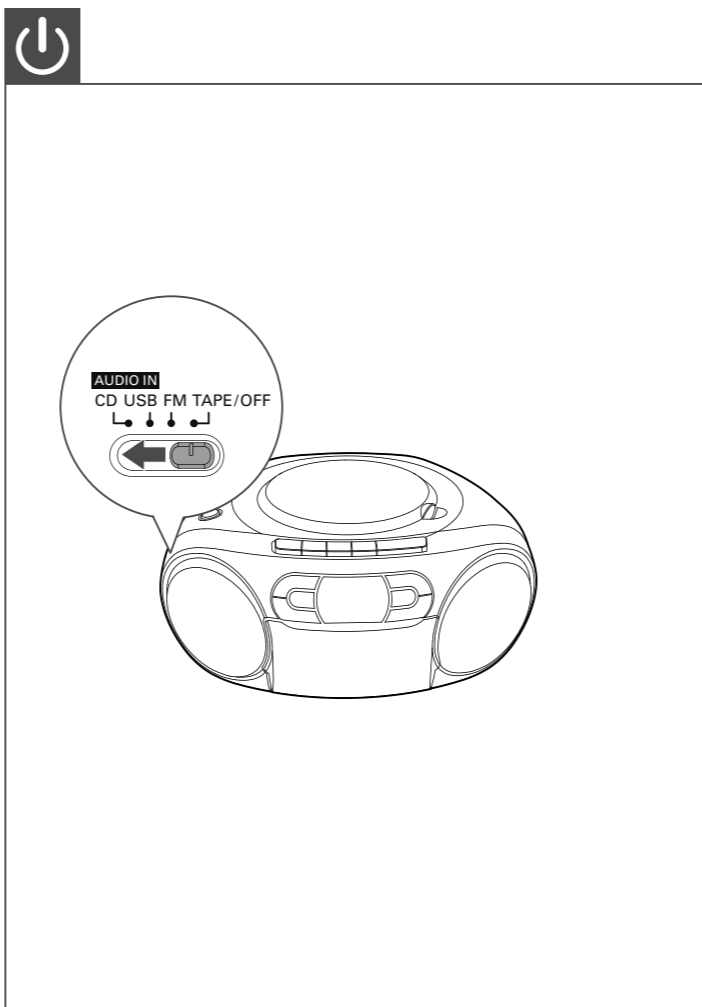
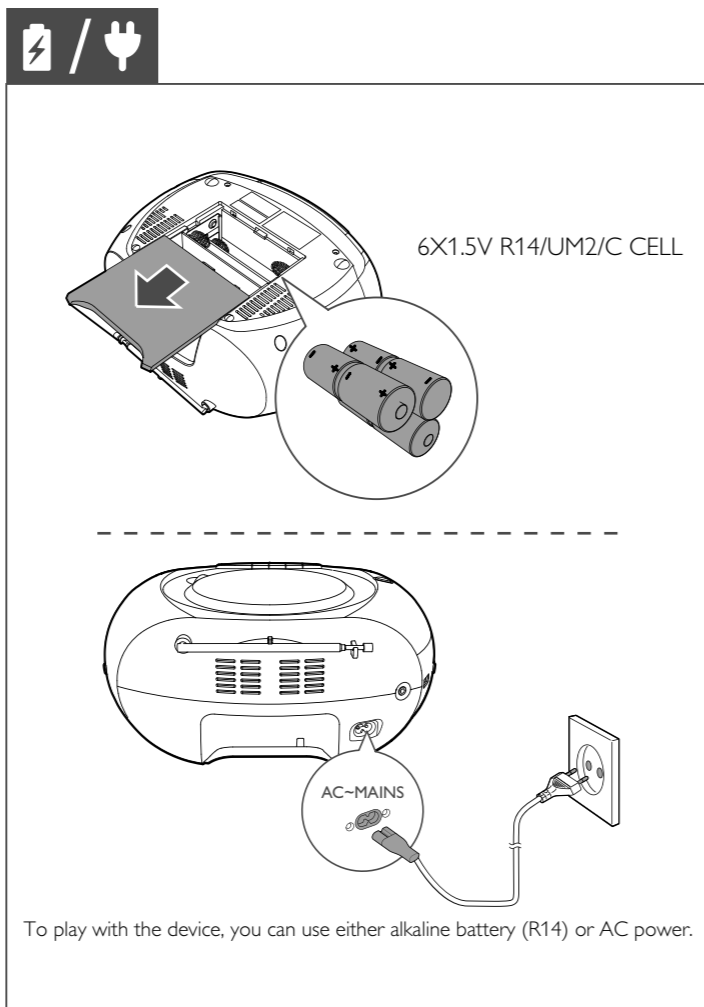
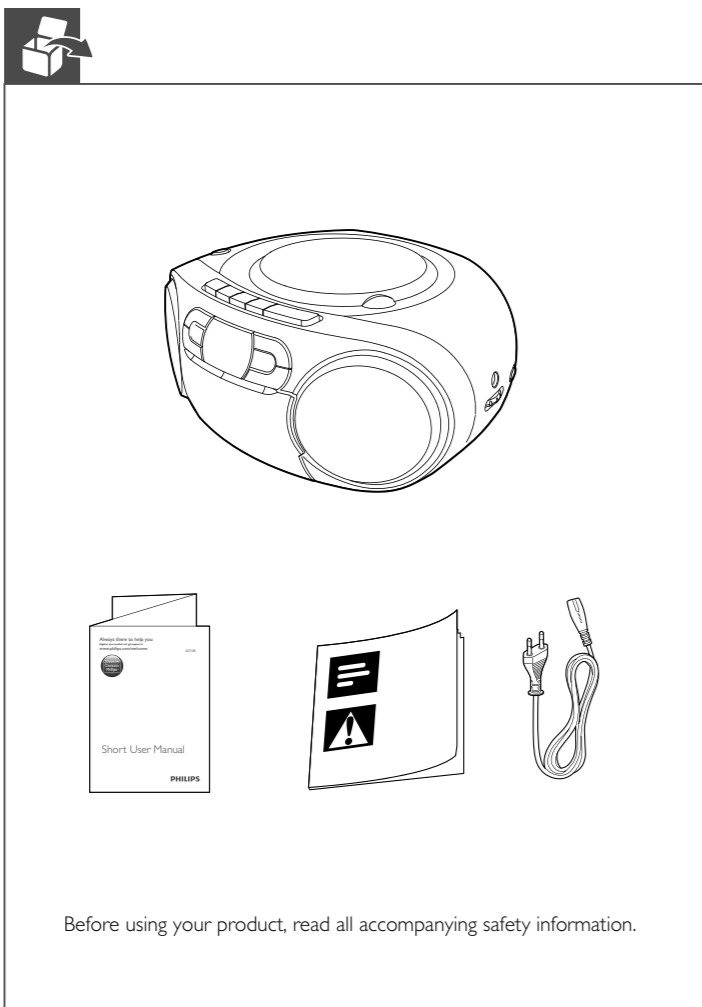
Register your product and get support at www.philips.com/welcome

AZ328/12



- | | |
|--------------------------------|-------------------------------------|
| EN Short User Manual | IT Manuale dell'utente breve |
| CS Krátká uživatelská příručka | NL Korte gebruikershandleiding |
| DA Kort brugervejledning | PL Krótka instrukcja obsługi |
| DE Kurzanleitung | PT Manual do utilizador resumido |
| EL Σύντομο εγχειρίδιο χρήσης | RU Краткое руководство пользователя |
| ES Manual de usuario corto | SK Stručný návod na používanie |
| FI Lyhyt käyttöopas | SV Kortfattad användarhandbok |
| FR Bref mode d'emploi | UK Короткий посібник |
| HU Rövid használati útmutató | KK Кыска пайдаланушы нускалары |

PHILIPS

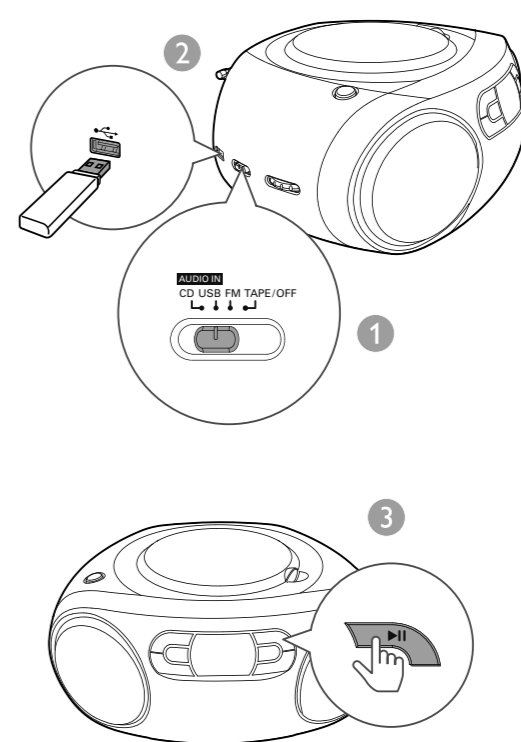


- Stop play or erase a program.
- ◀▶ Skip to the previous/next track or search within play.
- ALBUM + Skip to the previous/next album.
- ⏸ Pause or start play.
- PROG Program the play sequence of tracks.
- MODE Select a play mode.

Program tracks

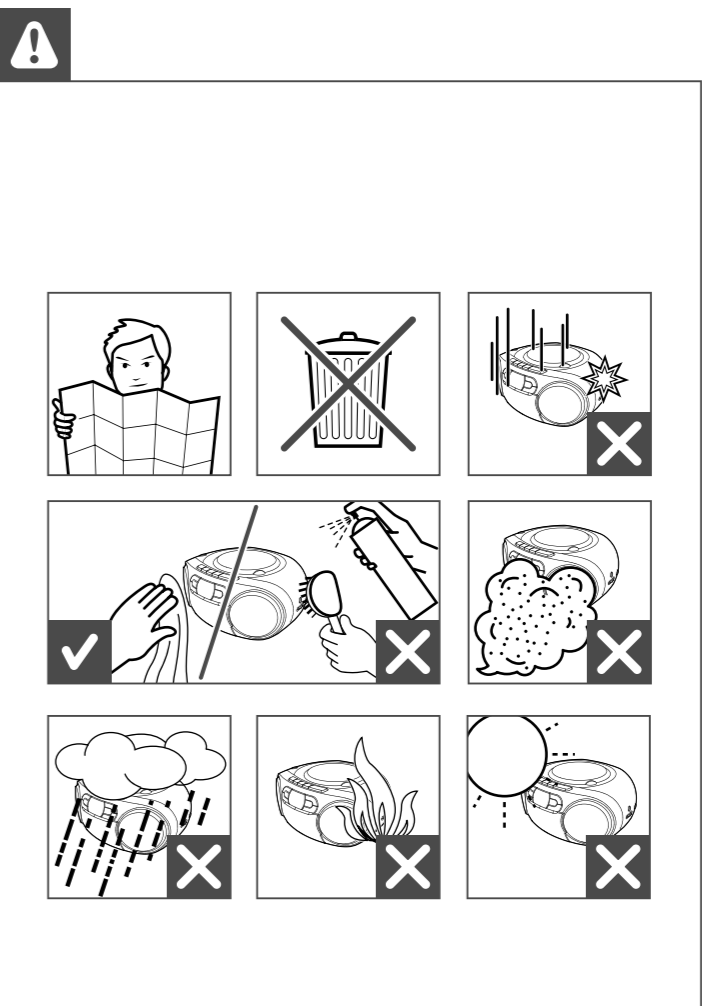
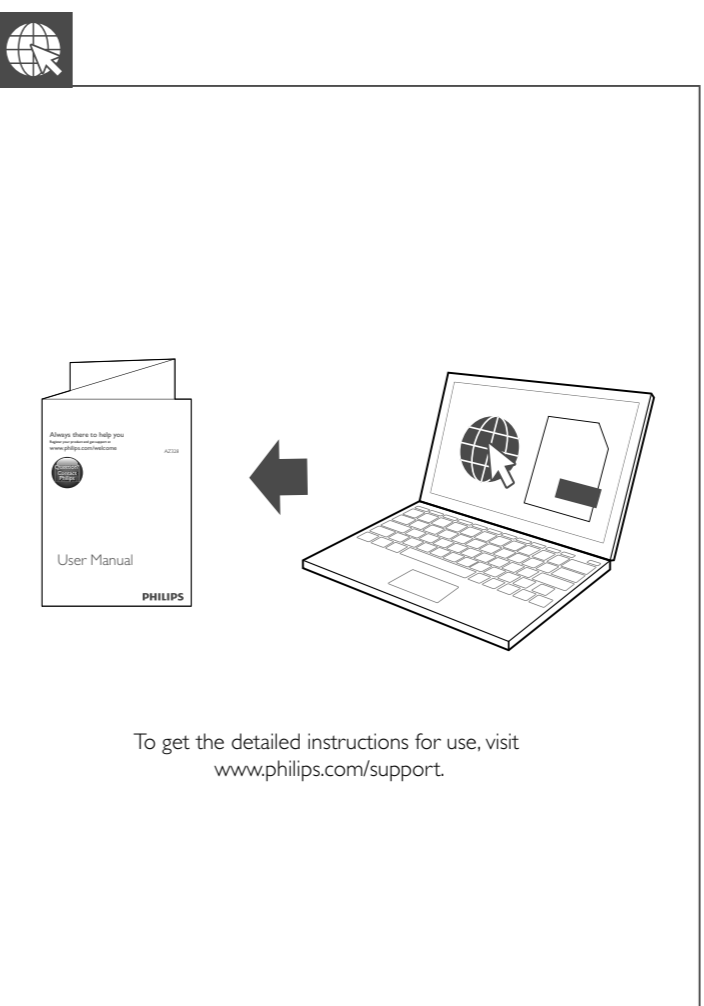
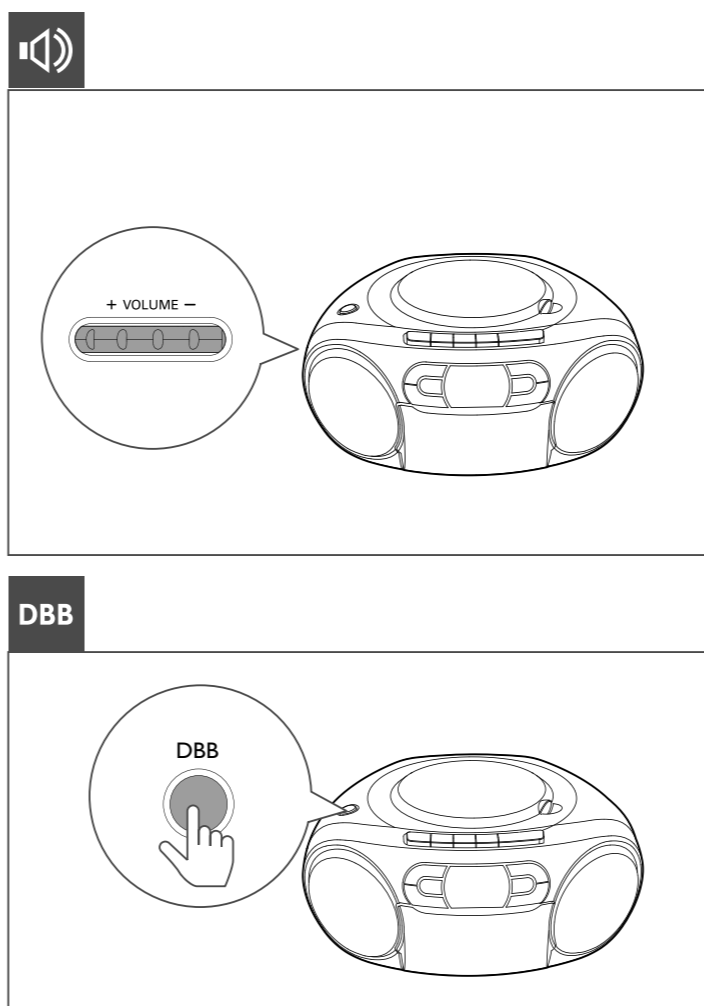
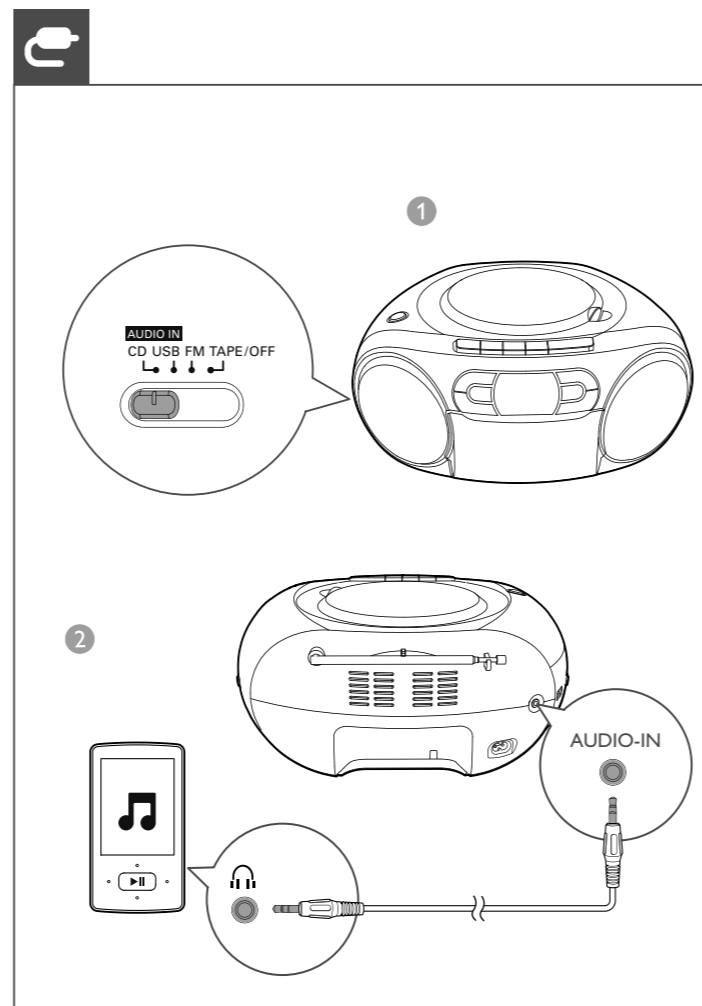
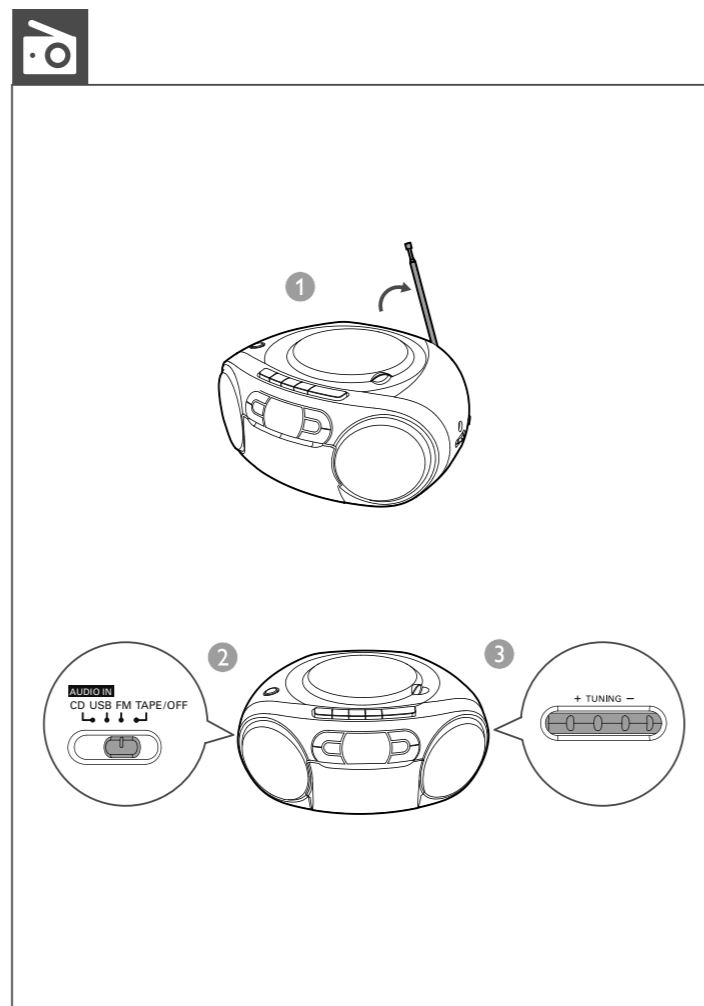
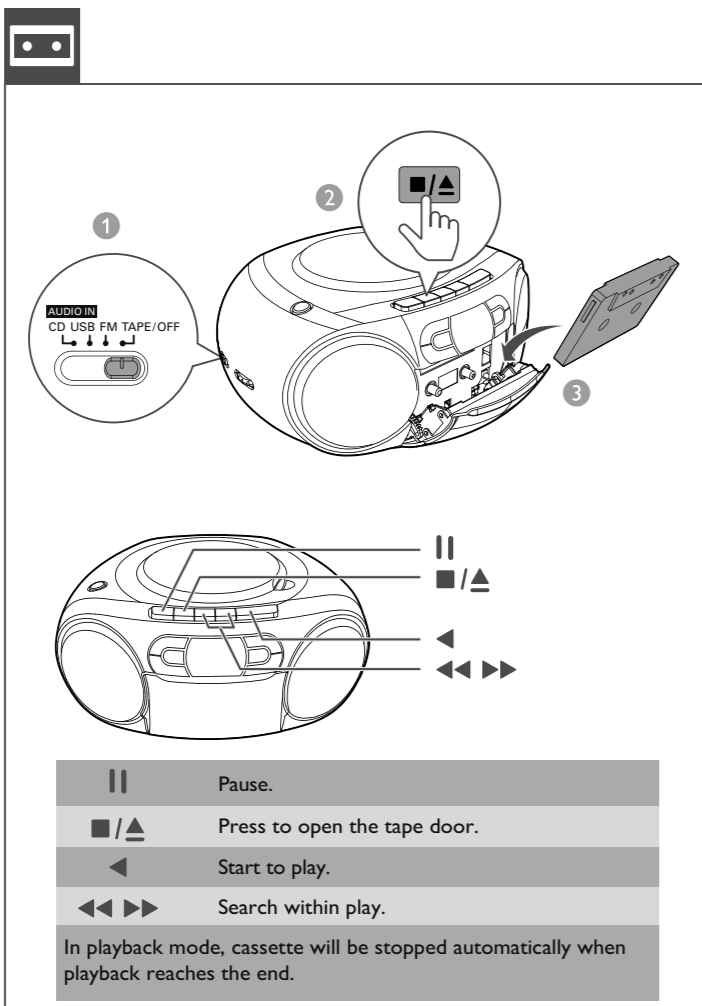
- In CD and USB mode, press ■ to stop playback.
- Press PROG to activate programming.
- Press ◀▶ repeatedly to select a track, then press PROG to confirm.
- Repeat steps 3 to program more tracks.
- Press ▶▶ to play the programmed tracks.
- To cancel the program, press ■ twice.

* In CD and USB mode, the unit switches to standby mode automatically if there is no audio signal detected for over 15 minutes.
* Press ▶▶ to wake up your speaker from standby mode.



Specifications are subject to change without notice
2014 © WOOX Innovations Limited. All rights reserved.
This product was brought to the market by WOOX Innovations Limited or one of its affiliates, further referred to in this document as WOOX Innovations, and is the manufacturer of the product. WOOX Innovations is the warrantor in relation to the product with which this booklet was packaged. Philips and the Philips Shield Emblem are registered trademarks of Koninklijke Philips NV.

AZ328_12_Short UM_V3.0



English

Before using your product, read all accompanying safety information.

To play with the device, you can use either alkaline battery (R14) or AC power.

- Stop play or erase a program.
- ◀▶ Skip to the previous/next track or search within play.
- ALBUM + Skip to the previous/next album.
- ⏸ Pause or start play.
- PROG Program the play sequence of tracks.
- MODE Select a play mode.

Program tracks

- In CD and USB mode, press ■ to stop playback.
- Press PROG to activate programming.
- Press ◀▶ repeatedly to select a track, then press PROG to confirm.
- Repeat steps 3 to program more tracks.
- Press ▶▶ to play the programmed tracks.
- To cancel the program, press ■ twice.

* In CD and USB mode, the unit switches to standby mode automatically if there is no audio signal detected for over 15 minutes.
* Press ▶▶ to wake up your speaker from standby mode.
When an audio-in cable is plugged, CD/USB playback stops, and the unit switches to audio-in mode automatically.

⏸ Pause Start to play
■/▲ Press to open the tape door. ◀▶ Search within play.
In playback mode, cassette will be stopped automatically when playback reaches the end.

To get the detailed instructions for use, visit www.philips.com/support.

Specifications

Rated Output Power	2 x 1 W RMS
Frequency Response	125 -16000 Hz, -3 dB
Signal to Noise Ratio	>55 dBA
Total Harmonic Distortion	<1 %
Audio-in Input	650 mV RMS
Tuning Range	FM: 87.5 - 108MHz
Power supply - AC Power	220 - 240V~, 50/60 Hz
- Battery	=== 9V, 6 x 1.5V R14/UM2/C Cell
Operation Power Consumption	10W
Standby Power Consumption	<0.5 W
Dimensions - Main Unit (W x H x D)	300 x 134 x 240 mm
Weight - Main Unit	1.5 kg

Čeština

Před použitím výrobku si přečtěte přibalené bezpečnostní informace

Aby zařízení fungovalo, můžete použít alkalické baterie (R14) nebo napájení ze sítě.

- Zastavení přehrávání nebo vymazání programu.
- ◀▶ Přeskočení na předchozí/následující skladbu, vyhledávání během přehrávání.
- ALBUM + Přechod na předchozí nebo následující album.
- ⏸ Pozastavení nebo spuštění přehrávání.
- PROG Programování pořadí skladeb.
- MODE Výběr režimu přehrávání.

Programování skladeb

- Stisknutím tlačítka ■ v režimu CD a USB zastavíte přehrávání.
- Stisknutím tlačítka PROG aktivujete režim programu.
- Pomocí tlačítek ◀▶ vyberte číslo stopy a stisknutím tlačítka PROG volbu potvrďte.
- Opakováním kroku 3 naprogramujete další skladbu.
- Stisknutím tlačítka ▶▶ přehrajete naprogramované skladby.
- Chcete-li program odstranit, stiskněte dvakrát tlačítko ■.

* Pokud jednotka v režimu CD a USB nedetekuje žádný zvukový signál po dobu 15 minut, přepne se automaticky do pohotovostního režimu.
* Stisknutím tlačítka ⏸ probudíte jednotku z pohotovostního režimu.
Pokud je zapojený kabel Audio in, přehrávání CD/USB se zastaví a jednotka se automaticky přepne do režimu Audio in.

⏸ Pozastavit Spustit přehrávání.
■/▲ Stisknutím otevřete dvířka magnetofonu. ◀▶ Vyhledávání ve skladbě.
V režimu přehrávání se kazeta po dosažení konce automaticky zastaví.

Chcete-li získat podrobný návod k použití, navštivte web www.philips.com/support.

Specifikace

Imenovitý výstupní výkon	2 x 1 W RMS
Kmitočtová charakteristika	125 -16000 Hz, -3 dB
Odstup signál/šum	>55 dBA
Celkové harmonické zkreslení	<1 %
Vstup Audio-in	650 mV RMS
Rozsah ladění	FM: 87,5-108 MHz
Napájení - Elektrická síť	220-240V~, 50/60 Hz
- Baterie	=== 9V, 6 x 1.5V, článek R14/UM2/C
Spotřeba elektrické energie při provozu	10 W
Spotřeba energie v pohotovostním režimu	<0,5 W
Rozměry - hlavní jednotka (Š x V x H)	300 x 134 x 240 mm
Hmotnost - hlavní jednotka	1,5 kg

