

Haier

Práčka so sušičkou HWD180-BD12LGNU1



Stiahnite si
aplikáciu hOn
Smart-Home.



Návod na obsluhu

- Pred použitím si pozorne prečítajte tento návod
- Spoločnosť si vyhradzuje právo upraviť pokyny
- Skutočný vzhľad spotrebiča sa môže mierne odlišovať
- Po prečítaní si návod odložte
- V prípade aktualizácií technológie spotrebiča alebo softvéru nebude poskytnuté žiadne ďalšie oznámenie

Ďakujeme, že ste si kúpili spotrebič značky Haier.

Pred použitím tohto spotrebiča si pozorne prečítajte tento návod. Pokyny obsahujú dôležité informácie, ktoré vám pomôžu využiť svoj spotrebič čo najlepšie, a zaistiť bezpečnú a správnu inštaláciu, používanie a údržbu.

Túto príručku uchovávajte na vhodnom mieste, aby ste si v nej mohli vyhľadať potrebné rady a zaistiť bezpečné a správne používanie spotrebiča.

Ak spotrebič predáte spotrebič, odovzdáte inej osobe alebo ho necháte po odšťahovaní v pôvodnej domácnosti, uistite sa, že ste s ním nechali aj túto príručku, aby sa nový majiteľ mohol oboznámiť so spotrebičom a bezpečnostnými upozoreniami.

Legenda



Výstraha – Dôležité bezpečnostné informácie



Všeobecné informácie a rady



Informácie o životnom prostredí



Likvidácia

Pomôžte chrániť životné prostredie a ľudské zdravie. Obal vložte do príslušných nádob na recykláciu. Pomôžte recyklovať odpad z elektrických a elektronických spotrebičov. Spotrebiče označené týmto symbolom nelikvidujte spolu s komunálnym odpadom. Spotrebič odovzdajte v miestnom stredisku na recykláciu alebo kontaktujte miestny úrad.



UPOZORNENIE!

Nebezpečenstvo zranenia alebo udusenía!

Odpojte spotrebič od elektrickej siete. Odpojte elektrický napájací kábel a zlikvidujte ho. Odstráňte západku dvierok, aby ste zabránili uzavretiu detí a domácich zvierat v spotrebiči.

1- Bezpečnostné informácie	3
2- Opis produktu	7
3- Inštalácia	8
4- Zásuvka dávkovača.....	13
5- Program a funkcia	16
6- hOn App.....	23
7- Údaje o programe starostlivosti	27
8- Údaje o programe prania.....	29
9- Údaje o programe sušenia.....	31
10- Každodenné používanie	33
11- Ekologické pranie.....	37
12- Starostlivosť a čistenie	38
13- Riešenie problémov	41
14- Technické údaje	45

Pred použitím spotrebiča si prečítajte nasledujúce bezpečnostné pokyny



UPOZORNENIE!

Pred prvým použitím

- ▶ Uistite sa, že pri preprave nedošlo k poškodeniu.
- ▶ Uistite sa, že sú odstránené všetky prepravné skrutky.
- ▶ Odstráňte všetky obaly a uchovávajte ich mimo dosahu detí.
- ▶ Pri manipulácii so spotrebičom musia vždy spolupracovať aspoň dve osoby, pretože je ťažký.

Každodenné používanie

- ▶ Deti staršie ako 8 rokov a osoby s obmedzenými fyzickými, zmyslovými alebo duševnými schopnosťami alebo s nedostatkom skúseností a vedomostí môžu používať tento spotrebič, ak sú pod dohľadom alebo dostali pokyny týkajúce sa bezpečného používania spotrebiča a ak rozumejú možným rizikám.
- ▶ Uchovávajte mimo dosahu spotrebiča deti mladšie ako 3 roky, pokiaľ nie sú neustále pod dohľadom.
- ▶ Deti sa so spotrebičom nesmú hrať.
- ▶ Nedovoľte, aby sa deti alebo domáce zvieratá priblížili k spotrebiču, kým sú otvorené dvierka.
- ▶ Pracie prostriedky skladujte mimo dosahu detí.
- ▶ Zatiahnite zipsy, zašite volné nite a dávajte pozor na malé predmety, aby ste zabránili zamotaniu bielizne. Podľa potreby použite vhodné vrečko alebo sieťku.
- ▶ Nedotýkajte sa spotrebiča ani ho nepoužívajte, keď ste naboso, máte mokré alebo vlhké ruky alebo nohy.
- ▶ Spotrebič počas prevádzky ani po nej nezakrývajte ani neumiestňujte do výklenkov, aby sa mohla uvoľňovať a odparovať vlhkosť.
- ▶ Na vrch spotrebiča nekladte ťažké predmety ani zdroje tepla alebo vlhkosti.
- ▶ V tesnej blízkosti spotrebiča nepoužívajte ani neskladujte horľavé čistiace prostriedky ani pracie prostriedky a prášky.
- ▶ V blízkosti spotrebiča nepoužívajte horľavé spreje.
- ▶ V spotrebiči neperte žiadne odevy ošetrované rozpúšťadlami bez toho, aby ste ich predtým vysušili a vyvetrali na vzduchu.

**UPOZORNENIE!****Každodenné používanie**

- ▶ Neodstraňujte ani nevsúvajte elektrickú zástrčku do sieťovej zásuvky v prítomnosti horľavého plynu.
- ▶ Penovú gumu ani špongiové materiály neperte v horúcej vode.
- ▶ Neperte bielizeň zašpinenú múkou.
- ▶ Neotvárajte zásuvku na prací prostriedok počas žiadneho cyklu prania.
- ▶ Počas prania sa nedotýkajte dvierok, pretože sú horúce.
- ▶ Neotvárajte dvierka, ak je hladina vody viditeľne nad okienkom dvierok.
- ▶ Dvierka neotvárajte násilne. Dvierka sú vybavené samoblokovacím zariadením a otvoria sa krátko po ukončení prania.
- ▶ Spotrebič vypnite po každom programe prania a pred vykonaním akejkoľvek bežnej údržby, spotrebič odpojte od elektrického napájania, aby ste ušetrili elektrickú energiu a z bezpečnostných dôvodov.
- ▶ Pri vyťahovaní zástrčky elektrického kábla spotrebiča držte zástrčku, nie kábel.
- ▶ Uistite sa, že miestnosť je suchá a dobre vetraná. Teplota okolia by mala byť v rozsahu 5 °C až 35 °C.
- ▶ Nezakrývajte žiadne vetracie otvory v základni kobercom ani podobným predmetom.
- ▶ Udržujte oblasť okolo spotrebiča bez prachu a vlákien.
- ▶ Pred použitím sa uistite, že vnútri spotrebiča je len bielizeň, že do neho nevošli žiadne domáce zvieratá ani deti.
- ▶ Iba suché textilie prané vo vode.
- ▶ Uistite sa, že do spotrebiča nevložíte viac než je menovité zaťaženie.
- ▶ Vyberte z vreciek všetky predmety, ako sú zapalovače a zápalky.
- ▶ Aviváž a podobné produkty používajte podľa pokynov na obale výrobcu.
- ▶ Všimnite si, že posledná časť cyklu sušenia prebieha bez tepla (cyklus chladenia), aby sa zabezpečilo, že zostávajúce odevy budú mať teplotu, ktorá ich nepoškodí.
- ▶ Počas prevádzky nenechávajte spotrebič dlhšie bez dozoru. Ak predpokladáte, že budete dlhšie preč, cyklus sušenia sa musí prerušiť vypnutím jednotky a vypnutím napájania z elektrickej siete.
- ▶ Spotrebič nevypínajte, pokiaľ nie je cyklus sušenia ukončený, pokiaľ nevyberiete a nerozprestriedete všetky časti odevov, aby sa mohlo uvoľniť teplo.



UPOZORNENIE!

Každodenné používanie

- ▶ V spotrebiči nesaďte nasledujúce položky:
 - ▶ odevy, ktoré nie sú vyprané.
 - ▶ Položky kontaminované horľavými látkami, ako je stolový olej, acetón, alkohol, benzín, nafta, petrolej, odstraňovače škvŕn, terpentín, vosky, odstraňovače voskov a podobné chemikálie. Výpary môžu spôsobiť požiar alebo výbuch. Tieto položky sa musia vždy najprv vyprať ručne v horúcej vode s väčšou dávkou pracieho prostriedku a potom sa musia, pred sušením v spotrebiči, vysušiť na čerstvom vzduchu,
 - ▶ položky, ktoré obsahujú výplň alebo prešívané odevy (napr. vankúše, bundy), pretože výplň sa môže dostať von s rizikom vznietenia v spotrebiči,
 - ▶ položky, ktoré obsahujú veľký podiel gummy, penovej gummy (latexovej peny) alebo pružných materiálov, ako sú sprchové čiapky, nepremokavé textílie, pogumované výrobky a odevy a vankúše s výplňou z penovej gummy.
- ▶ Vypnite spotrebič po každom programe sušenia, aby ste ušetrili elektrickú energiu a zaistili bezpečnosť.
- ▶ Spotrebič sa nesmie napájať ovládaním externého spínacieho zariadenia, ako je časovač, ani nesmie byť pripojený k obvodu, ktorý sa pravidelne zapína a vypína spínačom elektrickej siete.

Údržba/čistenie

- ▶ Ak čistenie a údržbu vykonávajú deti, uistite sa, že sú pod dohľadom.
- ▶ Pred vykonaním akejkoľvek bežnej údržby odpojte spotrebič od elektrického napájania.
- ▶ Ak sa spotrebič nepoužíva, udržiavajte spodnú časť otvoru čistú, dvierka a zásuvku na prací prostriedok nechajte pootvorené, aby ste predišli zápachu.
- ▶ Na čistenie spotrebiča nepoužívajte prúd vody ani pary.
- ▶ Ak je elektrický napájací kábel poškodený, musí ho vymeniť výrobca, jeho servisný zástupca alebo osoby s podobnou kvalifikáciou, aby sa predišlo nebezpečenstvu.
- ▶ Nepokúšajte sa opraviť spotrebič sami. V prípade opravy kontaktujte náš zákaznícky servis.

Inštalácia

- ▶ Uistite sa, že miesto inštalácie umožňuje úplné otvorenie dvierok. Neinštalujte spotrebič za uzamykatelné dvere, posuvné dvere ani za dvere so závesmi na opačnej strane vzhľadom na dvierka spotrebiča, pretože to obmedzuje úplné otvorenie dvierok spotrebiča.
- ▶ Spotrebič by mal byť umiestnený na dobre vetranom mieste. Uistite sa, že miesto inštalácie umožňuje úplné otvorenie dvierok.
- ▶ Spotrebič nikdy neinštalujte vonku na vlhkom mieste ani v oblasti, ktorá môže byť náchylná na únik vody, napríklad pod umývadlom ani v jeho blízkosti. V prípade úniku vody vypnite elektrické napájanie a nechajte spotrebič normálne vyschnúť.
- ▶ Spotrebič inštalujte alebo používajte len vtedy, keď je teplota prostredia vyššia než 5 °C.
- ▶ Neumiestňujte spotrebič priamo na koberec ani blízko steny alebo nábytku.
- ▶ Nevystavujte spotrebič mrazu, teplu ani priamemu slnečnému žiareniu, ani ho neumiestňujte v blízkosti zdrojov tepla (napr. kachlí, ohrievačov).
- ▶ Uistite sa, že sa informácie o elektrickom napájaní na typovom štítku zhodujú s údajmi napájania zo siete. Ak nie, požiadajte o pomoc elektrikára.
- ▶ Nepoužívajte adaptéry s viacerými zásuvkami ani predlžovacie káble.
- ▶ Uistite sa, že sa používa iba dodaný elektrický napájací kábel a súprava hadíc.
- ▶ Dbajte na to, aby nedošlo k poškodeniu elektrického kábla ani zástrčky. Ak je kábel poškodený, dajte ho vymeniť elektrikárovi.
- ▶ Na napájanie použite samostatnú uzemnenú zásuvku, ktorá bude po inštalácii ľahko prístupná. Tento spotrebič musí byť uzemnený.
Špeciálna pripomienka: Napájací kábel spotrebiča je vybavený 3-vodičovou (uzemňujúcou) zástrčkou, ktorá je vhodná pre štandardnú 3-vodičovú (uzemnenú) zásuvku. Nikdy neodrezávajte ani neodstraňujte tretí kolík (uzemnenie). Po nainštalovaní spotrebiča by mala byť zástrčka prístupná.
- ▶ Uistite sa, že hadicové spoje a prípojky sú pevné a nedochádza k úniku.

Určené použitie

Tento spotrebič je určený len na pranie bielizne vhodnej na pranie v práčke.

Vždy postupujte podľa pokynov uvedených na etikete každého odevu.

Je určený výhradne na použitie v domácnosti, v interiéru. Nie je určený na komerčné ani priemyselné použitie.

Zmeny alebo úpravy spotrebiča nie sú povolené. Neúmyselné použitie môže spôsobiť nebezpečenstvo a stratu všetkých nárokov na záruku a zodpovednosť.



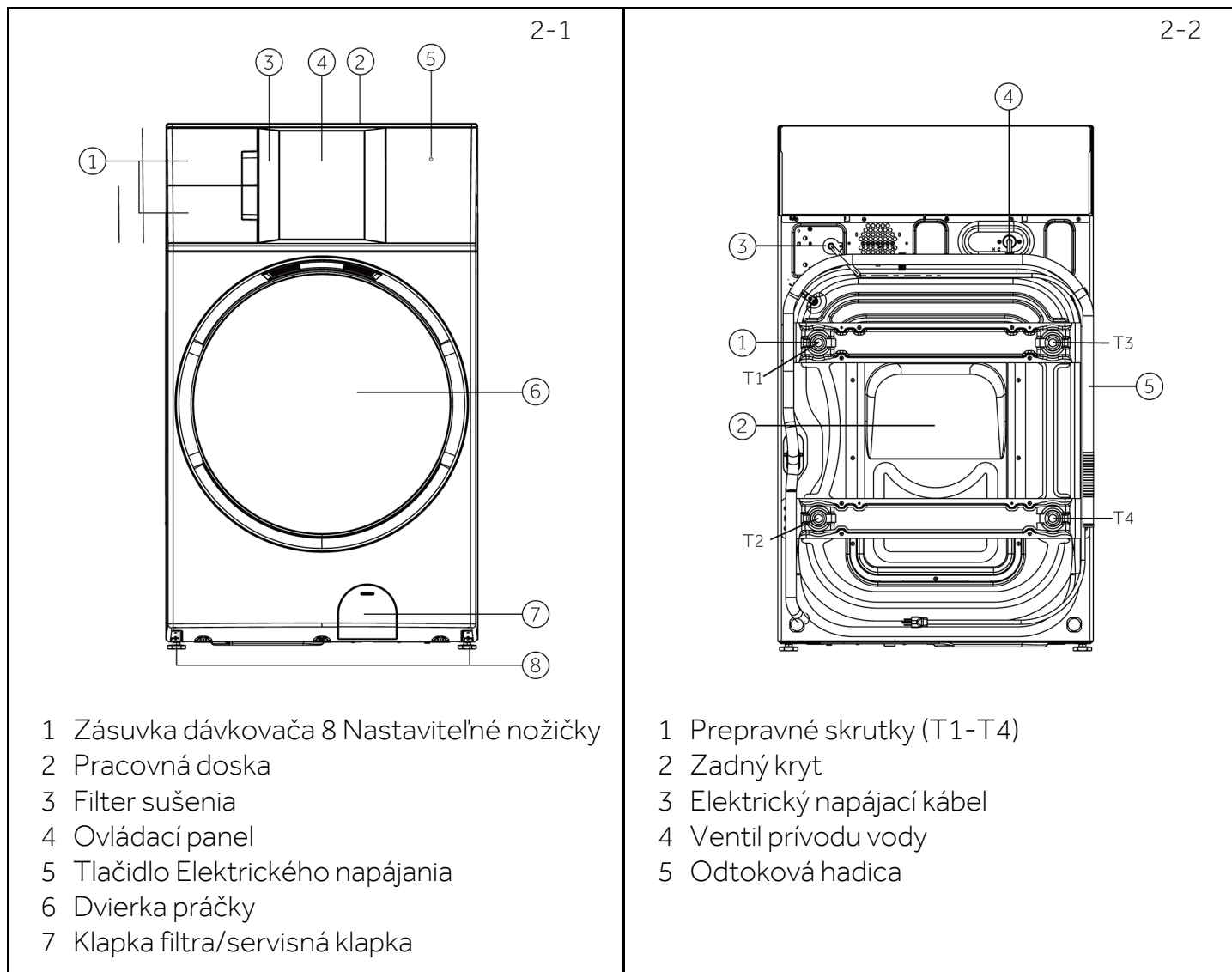
Poznámka:

Z dôvodu technických zmien a rôznych modelov sa ilustrácie v nasledujúcich kapitolách môžu líšiť od vášho modelu.

2.1 Obrázok spotrebiča

Pohľad spredu (obr. 2-1):

Zadná strana (obr. 2-2):



2.2 Príslušenstvo

Skontrolujte príslušenstvo a literatúru podľa tohto zoznamu (obr. 2-3):

2-3



Prívodná hadica na vodu



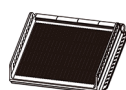
Zaslepovacie zátky



Držiak odtokovej hadice



Príručka používateľa



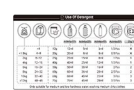
Stojan na ošetrovanie bielizne



2x Podložky na zníženie hluku



Záručný list



Nálepka s dávkovaním pracieho prostriedku



10-ročná záruka na diely

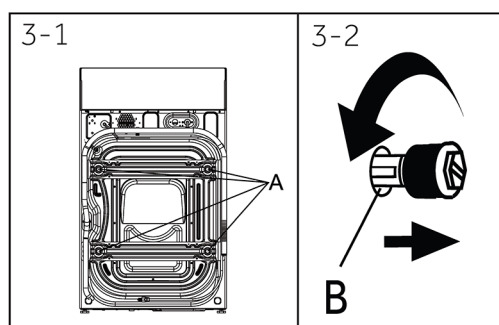
3.1 Príprava

- ▶ Vyberte spotrebič z obalu.
- ▶ Odstráňte všetok obalový materiál vrátane polystyrénovej základne, uchovávajte ich mimo dosahu detí. Pri otváraní balenia môžu byť na plastovom vrecku a dvierkach kvapky vody. Je to normálny jav, kvapky pochádzajú z testov s vodou v továrni.



Poznámka: Likvidácia obalov

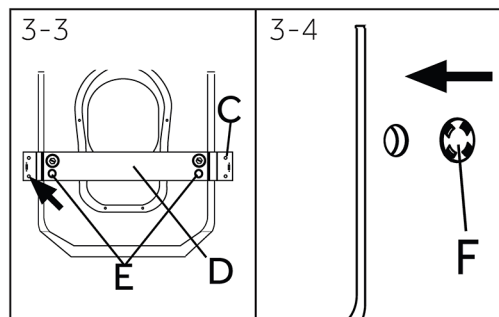
Všetky obalové materiály uchovávajte mimo dosahu detí a likvidujte ich spôsobom šetrným k životnému prostrediu.



3.2 Odmontujte prepravné skrutky

Prepravné skrutky sú určené na zachytenie antivibračných komponentov vnútri spotrebiča počas prepravy, aby sa zabránilo poškodeniu vnútra spotrebiča.

1. Odstráňte 4 prepravné skrutky (A) zo zadnej strany a vyberte plastové rozpery (B) z vnútornej strany spotrebiča (obr. 3-1 a 3-2).
2. Odstráňte skrutky výstužných dielov (C), potom vyberte výstužné diely (D) a vyberte tesniacie tyče (E) z vnútornej strany spotrebiča (obr. 3-3).
3. Otvory na ľavej strane uzavrite zaslepovacími zátkami (F) (obr. 3-4).



Poznámka: Uchovávajte na bezpečnom mieste

Prepravné skrutky uschovajte na bezpečnom mieste pre neskoršie použitie. Kedykoľvek by sa mal spotrebič premiestniť, najprv znovu nainštalujte skrutky.

3.3 Premiestňovanie spotrebiča

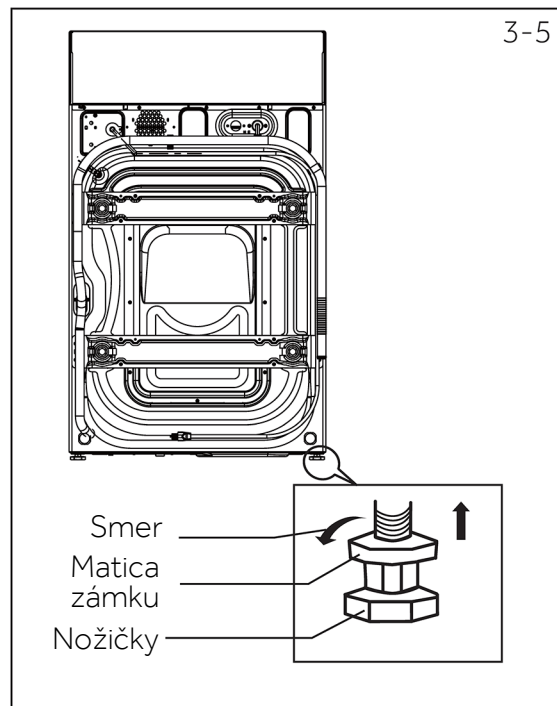
Ak treba spotrebič premiestniť na vzdialené miesto, pred inštaláciou vyberte prepravné skrutky, aby ste predišli poškodeniu:

1. Odstráňte záslepky.
2. Odstráňte zadný kryt.
3. Vložte plastové rozpery a prepravné skrutky.
4. Dotiahnite skrutky kľúčom.
5. Vymeňte zadný kryt.

3.4 Zarovnanie spotrebiča

Nastavte všetky nožičky (obr. 3-5), aby ste dosiahli úplne vodorovnú polohu. Tým sa minimalizujú vibrácie a tým aj hluk počas používania. Zníži sa tým aj opotrebovanie a napnutie. Pri zarovnávaní odporúčame použiť vodováhu. Podlaha by mala byť čo najstabilnejšia a najrovnejšia.

1. Uvoľnite maticu zámku kľúčom.
2. Nastavte výšku otáčaním nožičky.
3. Uťahnite poistnú maticu oproti skriní spotrebiča.



3.5 Prípojka na vypúšťanie vody

Pripevnite hadicu na vypúšťanie vody správne k potrubiu. Hadica musí dosiahnuť v jednom bode výšku 80 až 100 cm nad dnom spotrebiča! Ak je to možné, vždy udržiavajte vypúšťaciu hadicu pripnutú k svorke na zadnej strane spotrebiča.



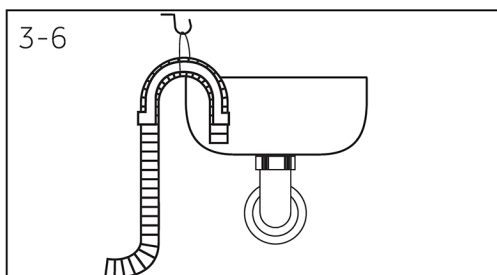
UPOZORNENIE!

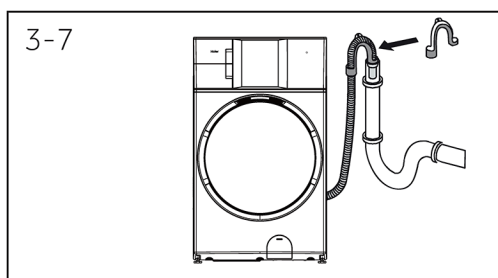
- ▶ Na pripojenie používajte iba dodanú súpravu hadíc.
- ▶ Nikdy nepoužívajte staré súpravy hadíc!
- ▶ Pripojte iba prívod studenej vody.
- ▶ Pred pripojením skontrolujte, či je voda čistá a číra.

Možné sú nasledujúce pripojenia:

3.5.1 Odtoková hadica ústi do umývadla

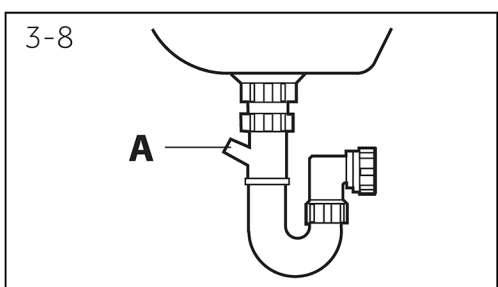
- ▶ Zaveste odtokovú hadicu s držiakom U cez okraj umývadla s vhodnou veľkosťou (obr. 3-6).
- ▶ Držiak U správne chráňte, aby sa nezošmykol.





3.5.2 Pripojenie odtokovej hadice k odtoku vody

- ▶ Vnútorňý priemer stojaceho potrubia s odvzdušňovacím otvorom musí byť minimálne 40 mm.
- ▶ Vsuňte odtokovú hadicu na pribl. 80 mm do potrubia odpadovej vody.
- ▶ Pripojte držiak U a dostatočne ho zaistite (obr. 3-7).



3.5.3 Prípojka odtokovej hadice k odtoku z umývadla

- ▶ Spoj musí byť nad sifónom.
- ▶ Hrdlo prípojky je zvyčajne uzavreté podložkou (A). Tá sa musí odstrániť, aby sa zabránilo akejkoľvek poruche (obr. 3-8).
- ▶ Odtokovú hadicu zaistite svorkou.



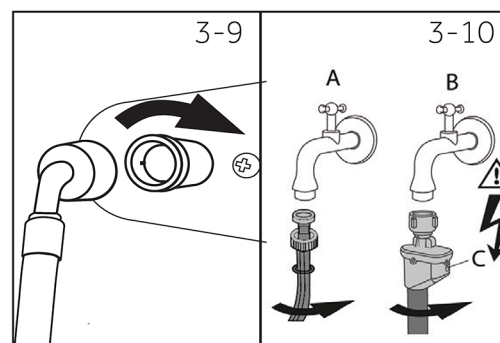
POZOR!

- ▶ Odtoková hadica by nemala byť ponorená do vody, mala by byť bezpečne upevnená a bez únikov. Ak je odtoková hadica umiestnená na zemi, alebo ak je potrubie vo výške menej ako 80 cm, práčka sa počas naplňovania nepretržite vypúšťa (sifónový jav).
- ▶ Odtoková hadica sa nesmie predlžovať. V prípade potreby kontaktujte popredajný servis.

3.6 Prípojka čerstvej vody

Uistite sa, že sú vložené tesnenia.

1. Pripojte prívodnú hadicu vody so zahnutým koncom k spotrebiču (obr. 3-9). Ručne utiahnite skrutkový spoj.
2. Druhý koniec pripojte k vodovodnému kohútiku so závitom 3/4" (obr. 3-10).



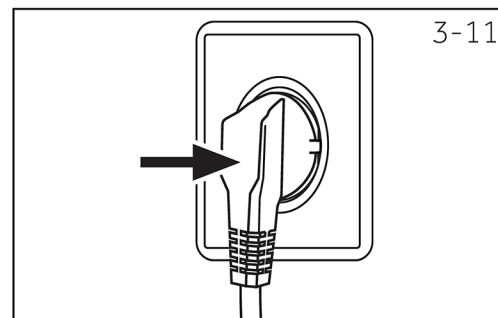
Poznámka: Systém Aqua-stop

Niektoré modely sú vybavené prívodnou hadicou s poistkou aqua-stop (B). Systém aqua-stop chráni pred poškodením vodou tým, že v prípade netesnosti hadice automaticky preruší prívod čerstvej vody. Toto je označené červenou značkou (C). Hadicu je potrebné vymeniť.

3.7 Elektrické zapojenie

Pred každým zapojením skontrolujte, či:

- ▶ hodnoty napájania, zásuvka a poistka zodpovedajú hodnotám na typovom štítku,
- ▶ elektrická zásuvka je uzemnená a nepoužíva sa žiadny rozbočovač ani predlžovací kábel,
- ▶ zástrčka a zásuvka sú vzájomne kompatibilné.



Vsuňte zástrčku do zásuvky (obr. 3-11).

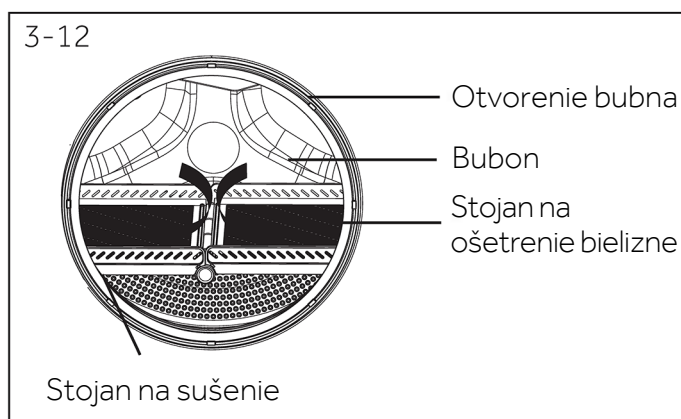


UPOZORNENIE!

- ▶ Vždy sa uistite, že všetky prípojky (elektrické napájanie, odtok a hadica na čerstvú vodu) sú pevné, suché a bez únikov!
- ▶ Dávajte pozor, aby tieto diely neboli nikdy stlačené, zalomené ani skrútené.
- ▶ Ak je elektrický napájací kábel poškodený, musí ho vymeniť servisný zástupca (pozri záručný list), aby sa predišlo nebezpečenstvu.

3.8 Inštalácia stojana na ošetrovanie bielizne

Stojan slúži hlavne na sušenie a ošetrovanie oblečenia, ktoré nie je vhodné na sušenie otáčaním v bubne, aby sa minimalizovalo poškodenie konkrétneho oblečenia.



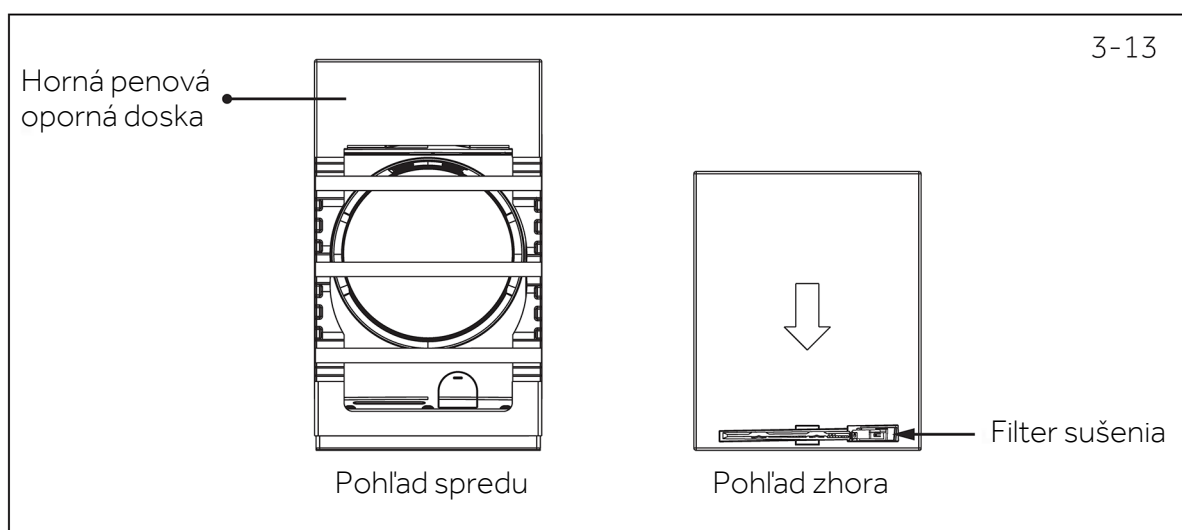
Spôsob inštalácie stojana na ošetrovanie bielizne:

1. Zložte stojan na ošetrovanie a najprv ho vložte do bubna.
2. Potom stojan na sušenie rozložte a položte ho naplocho na prepážku bubna.

i Poznámka:

- ▶ Pri použití stojana na sušenie bielizne alebo na starostlivosť o oblečenie používajte iba postup sušenia a ošetrovania stojana. Uistite sa, že ste si vybrali správny program.
- ▶ Keď je spotrebič nainštalovaný prvýkrát a používa sa denne, nezabudnite vybrať stojan na sušenie a umiestniť ho správne. Inštalácia je potrebná iba v prípade, že špecifické oblečenie vyžaduje starostlivosť.
- ▶ Pri umiestňovaní stojana na sušenie sa uistite, že je správne orientovaný, aby sa predišlo poškodeniu valčekov a oblečenia.
- ▶ Použitie stojana na ošetrovanie bielizne je obmedzené na sušenie a starostlivosť o jeden kus oblečenia.
- ▶ Pri sušení a ošetrovaní bežne používaného oblečenia nezabudnite stojan vybrať: Pri použití sušenia zvolte špeciálny program, aby ste predišli poškodeniu spotrebiča alebo oblečenia.

3.9 Pokyny na umiestnenie filtra sušenia pri dodaní z výroby



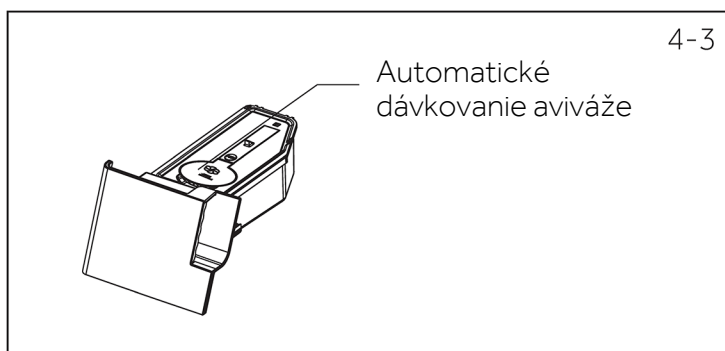
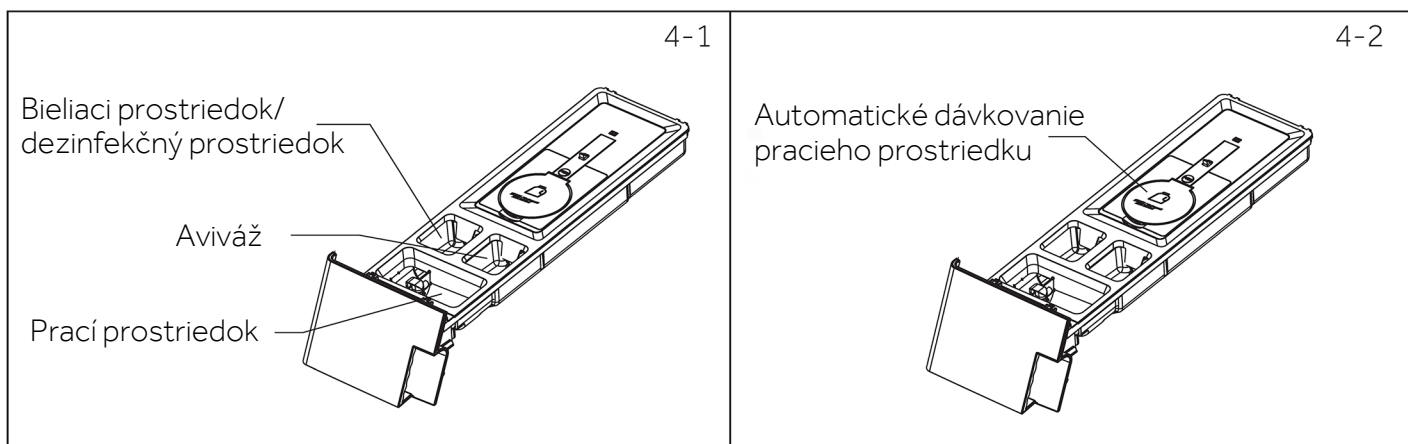
Tento spotrebič je kombinovaná práčka so sušičkou vybavená filtrom na sušenie. Pri výrobe spotrebiča bol filter na sušenie umiestnený na vrchnej vrstve obalu. Po otvorení balenia uvidíte filter sušenia po odstránení vrchnej vrstvy obalu. Vyberte filter sušenia a nainštalujte ho do spotrebiča.

i Poznámka:

- ▶ Pri spustení programu sa uistite, že je filter sušenia nainštalovaný správne. Ak by nebol filter sušenia nainštalovaný správne, počas prevádzky sa spustí alarm.

4.1 Pokyny pre zásuvku dávkovača

Táto práčka so sušičkou je vybavená dvoma inteligentnými priehradkami na bielizeň. Horná zásuvka je vybavená manuálnou priehradkou na pridávanie pracieho prostriedku, aviváže, bielidla a dezinfekčného prostriedku (obr. 4-1). Horná zásuvka je zároveň vybavená automatickou priehradkou na pridávanie pracieho prostriedku (obr. 4-2). Spodná zásuvka slúži len na automatické uvoľnenie aviváže (obr. 4-3). Pri každom cykle prania sa manuálna priehradka prepláchnie vodou bez ohľadu na to, či je automatické pridávanie prostriedku zapnuté alebo nie. Preto, ak chcete používať automatické dávkovanie pracích prostriedkov alebo aviváže, nenapĺňajte manuálnu priehradku pracími prostriedkami, avivážami ani inými roztokmi.



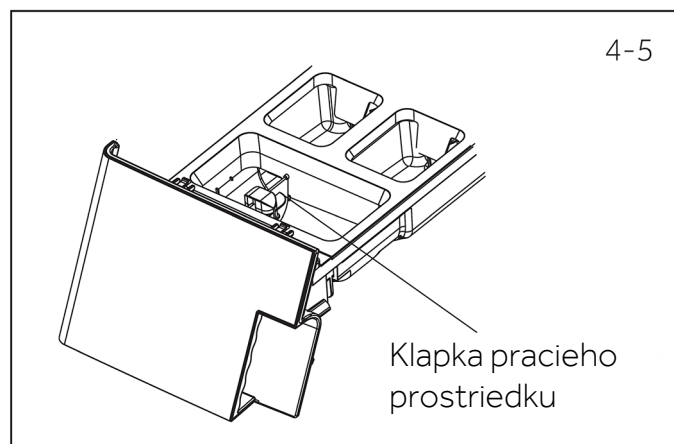
i Poznámka:

- ▶ Pri použití manuálnej priehradky. Pomaly vytiahnite hornú zásuvku, pridajte prací prostriedok alebo iný požadovaný roztok a pomaly zatvorte hornú zásuvku. Príliš rýchle zatvorenie zásuvky môže spôsobiť pretečenie pracieho prostriedku alebo iných roztokov.
- ▶ Na konci prania môžete vidieť, že je v manuálnej priehradke voda. Je to dôsledok preplachovania/odsávania, je to normálne.

4.2 Manuálne dávkovanie pracieho prostriedku

1. Klapka pre prací prostriedok, v prípade práškoveho pracieho prostriedku ju zdvihnite, v prípade kvapalného prostriedku ju nechajte dolu (obr. 4-4).

2. Odhadnite množstvo použitého pracieho prostriedku podľa množstva pranej bielizne. Množstvo pracieho prostriedku môže byť potrebné upraviť podľa teploty a tvrdosti vody, množstva oblečenia a stupňa znečistenia. Nedávajte príliš veľa pracieho prostriedku, pretože to môže spôsobiť nadmerné penenie, zvyšky pracieho prostriedku na oblečení a môže sa predĺžiť doba prania.



4.3 Manuálne dávkovanie aviváže

Ak potrebujete manuálne pridať aviváž do priehradky, odhadnite množstvo aviváže podľa množstva pranej bielizne. A aviváž nalejte do priehradky na aviváž ručne. Nelejte aviváž priamo na bielizeň.

4.4 Manuálne dávkovanie bieliaceho/dezinfekčného prostriedku

Priehradka na ručné dávkovanie bieliadla/dezinfekčného prostriedku môže naraz dávkovať iba jednu tekutinu, podľa potreby zvolte dezinfekčný prostriedok alebo bieliadlo. Odhadnite množstvo použitého bieliadla alebo dezinfekčného prostriedku podľa množstva pranej bielizne.

4.5 Automatické dávkovanie pracieho prostriedku

Keď je zvolená táto funkcia, automaticky sa aktivuje dávkovanie pracieho prostriedku, čím sa eliminuje potreba pridávať ho pri každom praní. Koncentráciu a dávku automatického dávkovania pracieho prostriedku upravte v rozbalovacej ponuke „Nastavenia“, vyberte položku „Prací prostriedok“ a nastavte jeho koncentráciu automatického dávkovania. Voliteľná koncentrácia je „normálna“ alebo „koncentrovaná“. Po určení koncentrácie môžete zvoliť nastavenia poklesu, a to štyri stupne: „extrémne nízka“, „nízka“, „stredná“, „vysoká“. Predvolený stupeň práčky je „Normálna – stredná“. Dá sa upraviť podľa potrieb použitia. (Obr. 4-6)

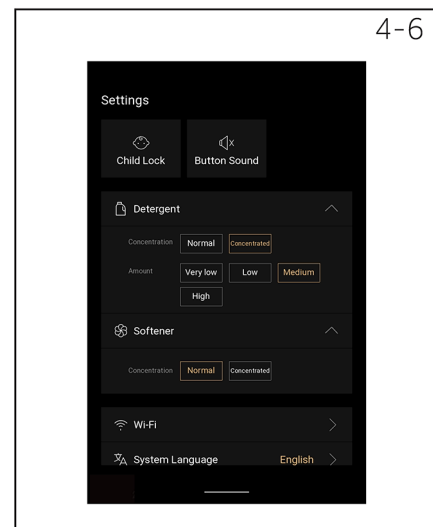


Poznámka:

- ▶ Nie všetky programy umožňujú použitie automatického vkladania. Ak tlačidlo na výber nie je v programe k dispozícii, nepodporuje automatické dávkovanie. V týchto postupoch je možné pridať prací prostriedok do priehradky manuálneho dávkovania.
- ▶ Ak je teplota v miestnosti nižšia ako 15 °C, viskozita pracieho prostriedku sa zvýši a odporúča sa nastaviť dávkovanie pracieho prostriedku na „normálne – vysoké“, aby sa zabezpečilo, že do bubna sa pridá dostatok čistiacieho prostriedku.

4.6 Automatické dávkovanie pracieho prostriedku

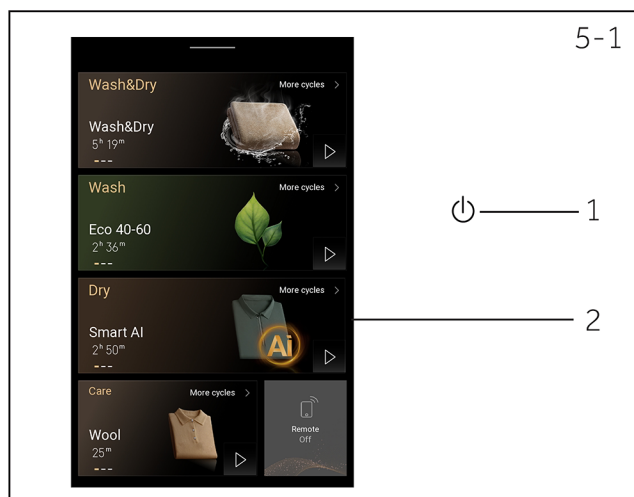
Keď je zvolená táto funkcia, aviváž sa pridá vo bubna automaticky bez toho, aby bolo nevyhnutné pridávať ju pri každom praní. Koncentráciu aviváže pri automatickom dávkovaní upravte v rozbalovacej ponuke „Nastavenia“, v rozhraní „Nastavenia“. Vyberte možnosť „Aviváž“, kde si môžete vybrať koncentráciu automatického dávkovania aviváže. Koncentrácia môže byť normálna alebo vysoká. Predvolený stupeň práčky je „Normálna“. Dá sa upraviť podľa potrieb použitia (obr. 4-6).



Poznámka:

Nie všetky programy umožňujú použitie automatického vkladania. Ak tlačidlo na výber nie je v programe k dispozícii, nepodporuje automatické dávkovanie. Ak je potrebné pri týchto postupoch pridať aviváž, môžete ju pridať do priehradky na manuálne dávkovanie.

Tento produkt využíva plne dotykové ovládanie. Výber a nastavenie postupov prania je možné vykonať dotykovo na displeji.



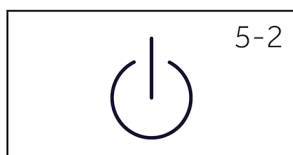
1. Tlačidlo „Elektrické napájanie“
2. Dotyková obrazovka



Poznámka:

Vzhľad a funkcie sa budú líšiť.

5.1 Zapínanie



Stlačením tlačidla elektrického napájania (obr. 5-2) zapnete. Po zobrazení loga pri spustení sa na obrazovke zobrazí úvodná obrazovka. Opatrným opätovným stlačením tlačidla elektrického napájania spotrebič vypnete.



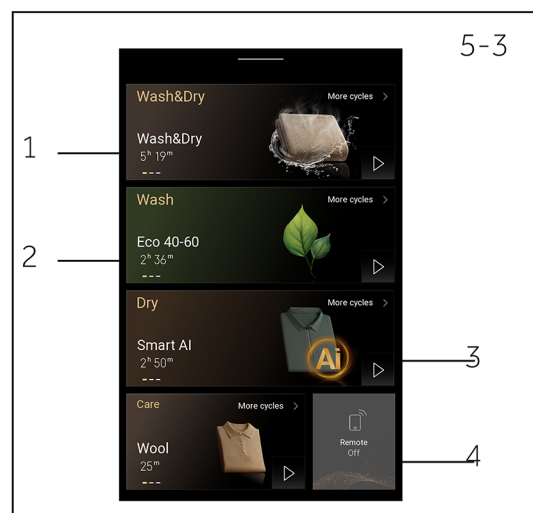
Poznámka:

- ▶ Ak chcete tento spotrebič zapnúť alebo vypnúť, jednoducho stlačte tlačidlo raz elektrického napájania. Ihneď po stlačení sa spotrebič spustí alebo vypne.
- ▶ Spotrebič nezapínajte ani nevypínajte dotykovo tlačidla elektrického napájania. Týmto úkonom sa spotrebič nezapne ani nevypne.
- ▶ Tlačidlo elektrického napájania nedržte stlačené dlho. Tento úkon nespôsobí zapnutie ani vypnutie cyklu spotrebiča.

5.2 Režim práčovne

1. Režim prania a sušenia
2. Režim prania
3. Režim sušenia
4. Režim starostlivosti

Na domovskej stránke je možné vybrať si zo štyroch režimov práčovne, a to pranie a sušenie, pranie, sušenie a starostlivosť o bielizeň (obr. 5-3).



5.3 Dialkové ovládanie

Pomocou funkcie diaľkového ovládania môžete práčku ovládať na diaľku. Ak ho chcete aktivovať, povolte na spotrebiči diaľkové ovládanie (obr. 5-3), potom otvorte aplikáciu hOn na smartfóne a spustíte požadovaný program prania. Ak po aktivácii funkcie diaľkového ovládania práčka nevykoná žiadny úkon, funkcia diaľkového ovládania sa po 24 hodinách automaticky vypne. Ak sa spustí proces prania, táto funkcia sa po ukončení cyklu automaticky vypne.

5.4 Tlačidlo diaľkového ovládania



Krátkym stlačením tohto tlačidla sa aktivuje/vypne diaľkové ovládanie spotrebiča prostredníctvom aplikácie hOn (obr. 5-4).

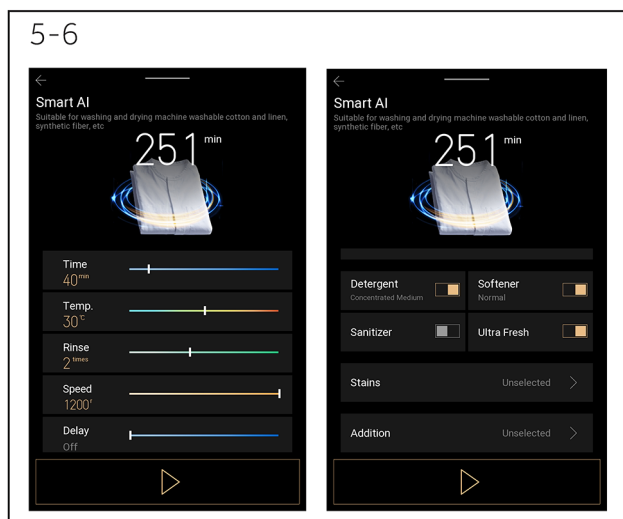
POZNÁMKA: Ak chcete spustiť postup párovania, postupujte podľa pokynov v aplikácii. Viac informácií nájdete v kapitole 6 vyhradenej aplikácii „hOn“.

5.5 Výber programu

1. Podľa dennej starostlivosti o oblečenie v rodine. V režime prania a sušenia je k dispozícii štrnásť programov prania a sušenia. V režime prania je k dispozícii devätnásť programov. Režim sušenia obsahuje trinásť programov sušenia. V režime starostlivosti je osem programov starostlivosti o bielizeň.

2. Po vyhľadani požadovaného programu môžete kliknúť na kartu programu a zadať úpravu parametrov alebo kliknúť na tlačidlo štartu a spustiť program (obr. 5-5).





5.5.1 Regulačný parameter

Vyberte program, aby ste prešli do rozhrania nastavenia parametrov, kde si používateľ môže podľa potreby nastaviť čas prania, teplotu, časy plákania, rýchlosť a ďalšie parametre. Môžete si tiež vybrať špeciálne funkcie na odstránenie škvŕn, doplnkové funkcie a ďalšie funkcie (obr. 5-6).



Poznámka:

- Časy uvedené vo všetkých pokynoch slúžia len na referenčné účely. Počiatočný čas po výbere programu je očakávaný čas. Čas sa bude upravovať a aktualizovať podľa stavu v reálnom čase počas prevádzky programu. Rozhodujúca bude skutočná doba prevádzky.
- Nastaviteľné parametre sa líšia v závislosti od programu.

5.6 Škvŕny a ďalšie funkcie

1. Funkcie na škvŕny a ďalšie funkcie sú dostupné iba pri niektorých programoch. Ak zvolíte funkciu nočného prania, aby sa predišlo pokrčeniu spôsobenému hromadením oblečenia po praní, práčka sa automaticky prepne do stavu trasenia a maximálna doba je 12 hodín. Program môžete zastaviť manuálne alebo sa ukončí automaticky po ukončení trasenia, v závislosti od vašich potrieb.

Škvŕny	Návod na obsluhu	ďalšie	Návod na obsluhu
Ovocie	Táto funkcia sa odporúča, keď treba odstrániť škvŕny od ovocia.	Voda Plus	Počas prania a plákanie sa zvýši hladina a množstvo vody.
Víno	Táto funkcia sa odporúča, keď sú na bielizni škvŕny od vína.	Namáčanie	Predlžuje dobu namáčania, vhodné pri praní veľmi znečistenej bielizne.
Tráva	Táto funkcia sa odporúča, keď sú na bielizni škvŕny od trávy.	Intenzívny	Predĺženie doby prania, vhodný na pranie veľmi znečistenej bielizne.
Hlina	Táto funkcia sa odporúča, keď je bielizeň zašpinená od hliny.	Energy Plus	Úspora energie, program vhodný na pranie nie príliš znečistenej bielizne.
Okrem vyššie uvedených existujú aj ďalšie možnosti; odporúča sa zvoliť funkciu odstraňovania škvŕn podľa ich typu na oblečení.		Nočné pranie	Úspora energie, program vhodný na pranie nie príliš znečistenej bielizne.
		Antialergický	Vhodné na nové oblečenie, detské oblečenie.

5.7 Špecifická funkcia

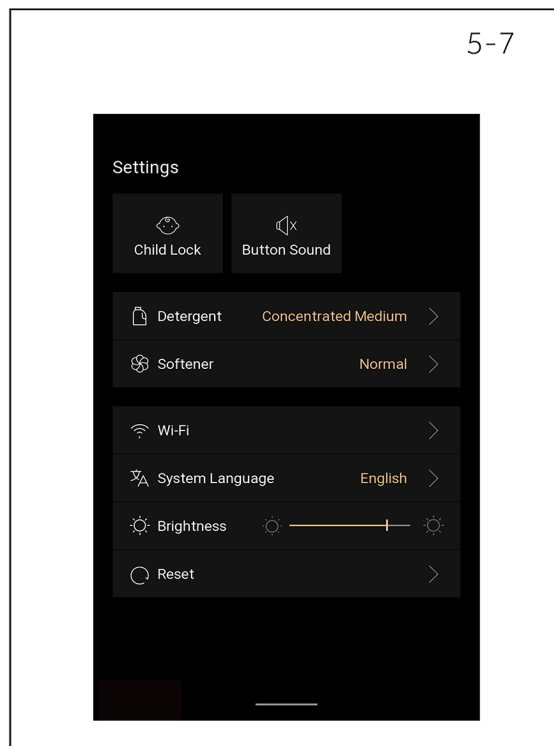
5.7.1 Detská poistka

1. Počas používania práčky môže nastavenie detskej poistky zabrániť tomu, že deti zmenia nastavenia a vonkajšiemu zásahu do programu práčky.

2. Na obrazovke nastavení rozsvietením ikony detskej poistky aktivujete funkciu detskej poistky. Ak po spustení programu prania nestlačíte nič na obrazovke, po jednej minúte programu sa automaticky aktivuje detská poistka a na obrazovke sa zobrazí ikona detskej poistky (obr. 5-7). (Po zapnutí funkcie detskej poistky ostane funkcia detskej poistky pred spustením programu neplatná.)

3. Po aktivácii detskej poistky nebude možné urobiť na displeji žiadnu zmenu programu ani parametrov. Po ukončení programu sa detská poistka automaticky zruší.

4. V stave detskej poistky dlhým stlačením na ľubovoľnom mieste na obrazovke na 3 sekundy detskú poistku zrušíte.



5.7.2 Zvuk tlačidla

1. Tento spotrebič má funkciu zvuku tlačidla pri zatváraní. Po aktivácii tejto funkcie sa zvuk tlačidiel vypne, keď používateľ obsluhuje zariadenie. Rozsvietením ikony zvuku tlačidla na obrazovke nastavení (obr. 5-7) je možné zvuk stlmiť. Opätovným dotykom sa zvuk tlačidiel zapne.

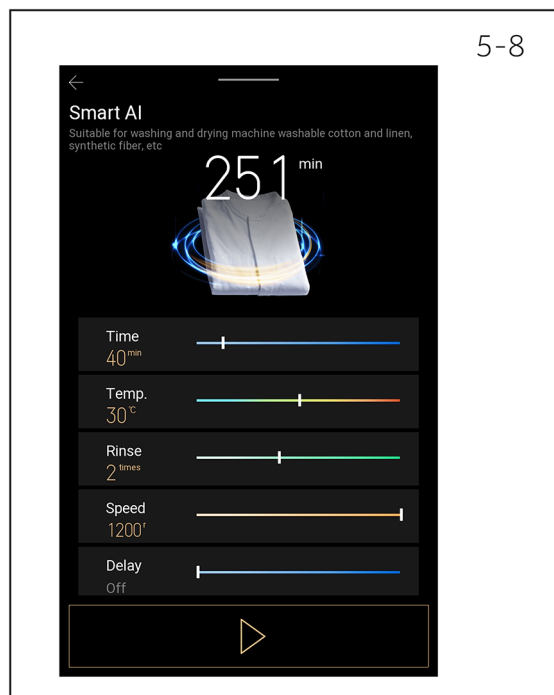
5.8 Oneskorenie

Funkcia oneskorenia sa používa na nastavenie času ukončenia prania. Po nastavení sa zobrazí, koľko času zostáva do ukončenia prania. Používatelia môžu nastaviť dobu prania podľa svojich potrieb.

1. Po nastavení parametrov prania a pred spustením programu sa dotknite možnosti pre oneskorenie a nastavte dobu oneskorenia (obr. 5-8).

2. V rámci možnosti oneskorenia upravte dobu oneskorenia posúvaním posúvača doľava a doprava, interval hodnôt je 0,5 hodiny, maximálny voliteľný rozsah je 24 hodín.

3. Po nastavení spustte program a použite odpočítavanie oneskorenia.



**Poznámka:**

Nastavenie oneskorenia platí pre koniec programu. Doba oneskorenia kratšia ako doba trvania programu sa nedá zvoliť. Okrem toho sa po zmene postupu alebo parametrov prania odloženie automaticky zruší.

5.9 Podsvietenie

Podsvietenie práčky je aktívne, keď je práčka v pohotovostnom stave, pri pozastavení a po ukončení cyklu, pričom je možné pozorovať bielizeň v práčke. Počas prevádzky, ak je displej vypnutý, dotykom ľubovľného miesta na displeji sa obrazovka rozsvieti, rozsvieti sa aj podsvietenie; Pri približovaní sa ku práčke, keď radarový modul práčky zaznamená nejakú osobu, obrazovka sa automaticky rozsvieti a potom sa rozsvieti podsvietenie.

5.10 luxury care

Na tomto spotrebiči je k dispozícii funkcia luxusnej starostlivosti o bielizeň Luxury Care, ktorú je možné zvoliť iba v rámci programu starostlivosti. Táto funkcia sa dokáže postarať aj o kabelky. Ak potrebujete použiť túto funkciu, dodržte nasledujúci postup:

1. Príprava pred ošetrením: z vreciek vyberte všetky osobné predmety, najmä kozmetiku, šperky, potraviny, parfumy, zapalovače a iné horľavé predmety, aby ste predišli poškodeniu alebo iným ohrozeniam.
2. Vyberte stojan určený na ošetrenie z príslušenstva, otvorte stojan a položte ho na plochu na drážky v bubne a potom položte kabelku na stoja. Spustte postup ošetrenia Luxury Care.
3. S cieľom dosiahnuť lepšie výsledky ošetrenia dodržte nasledujúce odporúčania:
 - ▶ Pred ošetrením použite špeciálny ošetrujúci prípravok na dôkladné navlhčenie koženej tašky.
 - ▶ Pred ošetrením vložte kabelku do mäkkého tkaninového vrečka.

**Poznámka:**

- ▶ Opotrebované alebo staré kabelky by sa nemali vkladať do bubna.
- ▶ Pred začatím procedúry luxusnej starostlivosti sa uistite, že je taška bezpečne umiestnená na držiaku, aby sa neprevrátila alebo nepadla.
- ▶ Kožené tašky s kovovými zipsami a príveskami by mali byť úplne zabalené, aby sa predišlo poškodeniu pri náraze.
- ▶ Pred ošetrením sa treba dlhý remienok a kovovú retiazku vložiť do vrečka.

5.11 Ultra Fresh

1. Niektoré postupy prania na tomto spotrebiči majú k dispozícii funkciu Ultra Fresh, ktorá sa aktivuje po praní. Keď je táto funkcia zapnutá, spotrebič sa na konci prania automaticky prepne do režimu Ultra Fresh s predvolenou maximálnou dobou trvania 12 hodín. Funkcia Ultra Fresh vzduchu má funkciu ventilácie vnútri bubna aj mimo bubna, čím účinne odstraňuje zápach, zabezpečuje čerstvý vzduch v bubne a zabraňuje tvorbe plesní. Funkcia Ultra Fresh sa zapína alebo vypína na obrazovke parametrov programu.

2. Ak sa rozhodnete vybrať oblečenie, po otvorení práčky sa na rozhraní zobrazí otázka „Chcete pokračovať v odstraňovaní vlhkosti?“. Ak chcete pokračovať (pred kliknutím na tlačidlo „Pokračovať“ vyberte oblečenie a zatvorte dvierka), stlačte. Tento režim sa spustí a bude trvať 3 hodiny, zostávajúci čas sa bude zobrazovať na rozhraní. Ak vyberiete možnosť Ukončiť, obnoví sa obrazovka výberu programu.

5.12 Iron Aid

1. Iron Aid je funkcia ošetrovania pri vysokej teplote trvajúca 8 – 15 minút po vypraní oblečenia, ktorá zabraňuje pokrčeniú a zachovanie hebkosti bielizne. Dá sa zapnúť alebo vypnúť na rozhraní parametrov programu.

2. Pred použitím skontrolujte štítok s pokynmi na ošetrovanie bielizne. Odev sa musí dať sušiť v sušičke a žehliť.

3. Finálny účinok na oblečenie súvisí s materiálom oblečenia, jeho počiatočným stavom, množstvom oblečenia a pracím prostriedkom použitým pri praní atď., pričom skutočné výsledky ošetrovania sa môžu líšiť.

4. Pri výbere funkcie Iron Aid sa odporúča použiť vhodné množstvo aviváže podľa typu oblečenia a znížiť počet praných kusov oblečenia v bubne, aby sa dosiahli lepšie výsledky.

5. Mimoriadnu starostlivosť venujte tmavým odevom, ktoré ľahko vyblednú alebo zmenia farbu.

6. Do práčky nevkladajte staré, neobrušené alebo poškodené oblečenie.

7. Po dokončení postupu Iron Aid vyberte oblečenie včas, aby ste predišli opätovnému pokrčeniú, ak by ostalo nahromadené v bubne.

Program		Vhodné oblečenie	Predvolený prepínač	Referenčná hmotnosť pre starostlivosť
Režim prania	Košele	Bavlna a zmesové košele.	Otvoriť	1–5 košiel, menej ako 1,5 kg.
	Jemné	Plachty a obliečky vyrobené z bavlny, viskózy, tencelu, ľanu a ich zmesových tkanín.	Zatvoriť	1 – 2 plachty alebo obliečky, menej ako 3 kg.

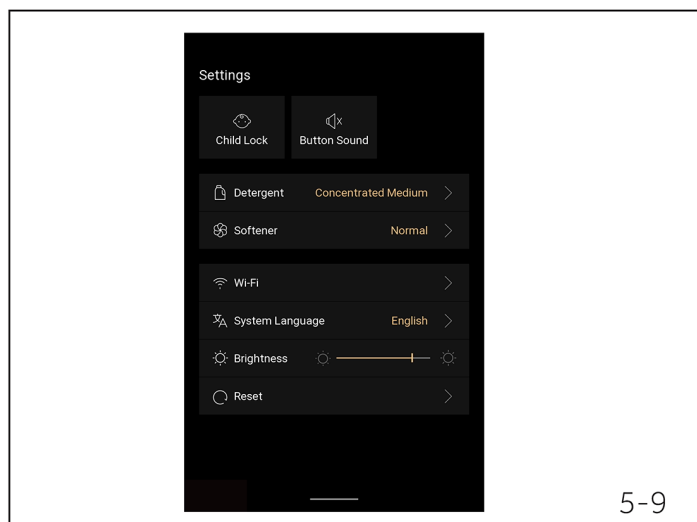
5.13 Starostlivosť o bubon

Funkcia starostlivosti o bubon sa používa na čistenie vnútra a vonkajška bubna práčky bez pridania akéhokoľvek čistiaceho prostriedku. Ak používate čistiaci prostriedok na nádrž (bubon) práčky, vyberte si špeciálny čistiaci prostriedok vhodný pre bubnovú práčku, a nevkladajte doň bielizeň. Ak chcete použiť túto funkciu, vyberte v rámci modulu program starostlivosti o bubon.

5.14 Nastavenie systému

1. Kliknite na rozbalovací zoznam ikony „ – “ v hornej časti obrazovky a prejdite na obrazovku nastavení.

2. Môžete ovládať nasledujúce funkcie: Detská poistka, Zvuk tlačidiel, Wi-Fi, Jazyk systému, Jas, Reset, Pracie prostriedky a aviváže (Obr. 5-9).



5-9

6.1 Všeobecné informácie

Tento spotrebič je vybavený technológiou Wi-Fi na diaľkové ovládanie cez aplikáciu hOn.



UPOZORNENIE!

Dodržiavajte bezpečnostné opatrenia uvedené v tomto návode aj pri používaní spotrebiča prostredníctvom aplikácie. Dodržiavanie týchto pokynov je nevyhnutné pre bezpečné používanie.

6.2 Požiadavky

1. Sieť Wi-Fi: Vyžaduje sa smerovač kompatibilný s 802.11 b/g/n a pásmom 2,4 GHz. Siete pracujúce na frekvencii 5 GHz a verejné siete nie sú podporované. Názov siete (SSID) musí mať 1 až 31 znakov a heslo 8 až 64 znakov. Možnosti šifrovania zahŕňajú režimy: bez šifrovania, WPA-PSK a WPA2-PSK.
2. Kompatibilné zariadenia: Aplikácia je dostupná pre zariadenia so systémom Android, iOS a Huawei, na tabletoch aj smartfónoch.
3. Umiestnenie: Nainštalujte spotrebič do oblasti so silným signálom Wi-Fi.

Technické špecifikácie Wi-Fi:

- Frekvencia: 2400 MHz – 2483,5 MHz
- Max. výkon: 20 dBm
- Norma: IEEE802.11b/g/n a BLE V4.2

6.3 Stiahnutie a inštalácia aplikácie hOn

Aplikáciu hOn môžete získať dvoma spôsobmi:

1. Z obchodu s aplikáciami vášho smartfónu

- Naskenujte QR kód nižšie alebo navštívte stránku go.haier-europe.com/download-App.
- Postupujte podľa pokynov na svojom zariadení, stiahnite a nainštalujte ju.



Download the
hOn App




2. Priamo zo svojho spotrebiča

a. Prvé zapnutie:

1. Zapnite spotrebič.
2. Vyberte si preferovaný jazyk.
3. Na displeji sa zobrazí QR kód: naskenujte ho a stiahnite si aplikáciu hOn.

b. Následné zapnutie:

1. Zapnite spotrebič.
2. Stlačte tlačidlo  na ovládacom paneli.
3. Na displeji sa zobrazí QR kód: naskenujte ho a stiahnite si aplikáciu hOn.

Poznámka: Registrácia

Vytvorenie profilu (registrácia) sa vyžaduje iba pri prvom použití alebo ak bol účet vymazaný alebo vypnutý. Pri nasledujúcich použitíach sa jednoducho prihláste pomocou e-mailovej adresy a hesla. Na preskúmanie funkcií Wi-Fi použite režim Demo.



6.4 Spárovanie spotrebičov

Poznámka:

Domáca sieť musí byť nastavená na 2,4 GHz; siete pracujúce na frekvencii 5 GHz nie sú podporované. Uistite sa, že váš smartfón je pripojený k rovnakej 2,4 GHz sieti Wi-Fi, ktorú chcete použiť na konfiguráciu zariadenia.

1. Otvorte aplikáciu hOn, vytvorte nový profil (alebo sa prihláste, ak ho už máte).
2. Klepnite na „Pridať zariadenie“ a dokončite nastavenie podľa pokynov na obrazovke smartfónu.

6.5 Aktivácia diaľkového ovládania



1. Uistite sa, že je smerovač zapnutý a pripojený k internetu.
2. Vložte bielizeň a zatvorte dvierka.
3. Zapnite spotrebič.
4. Krátko stlačte tlačidlo . Dvere sa zamknú.
5. Spustte cyklus prostredníctvom aplikácie.
6. Diaľkové ovládanie je možné aktivovať aj počas cyklu krátkym stlačením tlačidla .



Poznámka: Uplynutie platnosti diaľkového ovládania

Príkaz z aplikácie môžete odoslať až 24 hodín po aktivácii diaľkového ovládania.

6.6 Deaktivácia diaľkového ovládania



1. Počas cyklu môžete diaľkové ovládanie deaktivovať krátkym stlačením tlačidla , cyklus bude pokračovať. V aplikácii si môžete pozrieť stav cyklu, ale nebudete môcť posilať príkazy (napr. Štart/ Pauza).
2. Ak to bezpečnostné podmienky umožnia, dverka bude možné otvoriť.
3. Ak chcete obnoviť diaľkové ovládanie prostredníctvom aplikácie, uistite sa, že sú zatvorené dverka, potom krátko znovu stlačte tlačidlo .

6.7 Koniec cyklu, keď je diaľkové ovládanie zapnuté

1. Na konci cyklu sa dverka odomknú a diaľkové ovládanie sa deaktivuje.
2. Po 2 minútach sa spotrebič automaticky vypne.

6.8 Vypnutie modulu Wi-Fi a vymazanie sieťových overovacích údajov

Ak chcete odstrániť uložené informácie o sieti Wi-Fi a vypnúť modul Wi-Fi:

1. Uistite sa, že je spotrebič zapnutý.
2. Bez spustenia akéhokoľvek cyklu prejdite do ponuky nastavení spotrebiča.
3. Prejdite do časti Wi-Fi a vyberte možnosť resetovania poverení Wi-Fi. Systém vás požiada o potvrdenie úkonu.
4. Dotknite sa „“, aby ste pokračovali resetovaním, alebo „“, aby sa úkon zrušil.
5. Uložené informácie o sieti budú vymazané. Ukončte buď výberom prania alebo vypnutím spotrebiča.
6. Ak chcete spotrebič znovu pripojiť, vymažte spotrebič z aplikácie hOn a spustte nový postup párovania.

**Poznámka:**

Tento postup použite iba v prípade, že máte v úmysle spotrebič predať.

Číslo	Program	Odporúčané oblečenie	Odporúčanie starostlivosti
1	Vlna	Vhodné na odstraňovanie prachu, odstraňovanie zápachu, obnovenie hebkosti a štruktúry vlákien vlny.	1. Udržujte oblečenie v prirodzene napnutom stave. 2. Pre oblečenie pre dospelých sa odporúča individuálna starostlivosť. 3. Odporúča sa starať sa naraz o maximálne 5 kusov detského oblečenia. 4. 4. Nepoužívajte nadmerné množstvá ani nadrozmerne tkaniny, predovšetkým v prípade hodvábu.
2	Košele	Vhodné na odstraňovanie záhybov, odstraňovanie zápachu a vylepšenie bavlnených a zmesových košiel.	
3	Oblek	Vhodné na odstraňovanie prachu, odstraňovanie roztočov a vylepšenie vlny a zmesových odevov.	
4	Športové odevy	Vhodné na odstraňovanie záhybov, odstraňovanie zápachu a vylepšenie športového oblečenia.	
5	Jemné	Vhodné na odstraňovanie prachu, odstraňovanie záhybov a vylepšenie hodvábného oblečenia.	
6	Detská bielizeň	Vhodné pre každodennú starostlivosť na zachovanie hebkosti, na odstraňovanie roztočov a vylepšenie bavlneného detského oblečenia.	
7	Prikrývky	Vhodné na odstraňovanie prachu, odstraňovanie roztočov a obnovenie hebkosti a štruktúry páperových bünd.	
8	Náplň XXL	Vhodné na odstraňovanie prachu, roztočov, obnovenie hebkosti a štruktúry veľkých kusov oblečenia.	



Poznámka:

- Vyššie uvedené slúži len na informačné účely. Z dôvodu vylepšovania a ďalšieho vývoja výrobku sa môže doba starostlivosti aktualizovať. Prečítajte si informácie o svojom výrobku a nezabudnite si vybrať vhodný postup podľa materiálu a štítku s pokynmi na pranie oblečenia pre exkluzívnu starostlivosť.

**Poznámka:**

- ▶ Niektoré postupy ošetrovania majú funkciu rozstrekovania, ktorú možno použiť proti pokrčeniu a odstránenie zápachu.
- ▶ Starostlivosť o oblečenie je ošetrovanie so sušením, ak je oblečenie mokré alebo navlhčené, preto ho najskôr vysušte. Ak sa postup ošetrovania robí priamo na mokrom oblečení, hrozí, že sa zbehne alebo zdeformuje.
- ▶ Pred ošetrovaním oblečenia sa odporúča zapnúť zips a obrátiť odev naruby.
- ▶ Pred ošetrovaním skontrolujte lemy, nášivky a dekoráciu. Ak sú poškodené, odev nepodrobujte ošetrovaniu.
- ▶ Cenné oblečenie, ako napríklad norkovú kožušinu, by ste nemali podrobovať ošetrovaniu často.
- ▶ Pri ošetrovaní odevov s výšivkou, čipkou, brokátu, hodvábných odevov alebo sukni sa odporúča odevy zabaliť do mäkkej tkaniny.
- ▶ Ak sú na odevoch ozdobné pracky, kovové ozdoby, plastové dekorácie a iné ozdoby, treba ich pred ošetrovaním riadne zabaliť, aby sa predišlo poškodeniu steny bubna.
- ▶ Pri odevoch s lepiacou podšivkou, ornamentmi (PU lem, diamanty, spony, kovové ozdoby, pokovovanie, privesky atď.), lepidlami a drahými kovmi zvažte, či sú vhodné na ošetrovanie. Ak nemáte istotu, poraďte sa s odborníkom.
- ▶ Niektoré oblečenie je po ošetrovaní mierne vlhké, rozložte ho a nechajte ho chvíľu schnúť.
- ▶ Pri niektorých postupoch starostlivosti s postrekovaním bude na okne niekoľko kvapiek vody, je to normálny jav.
- ▶ Odporúča sa vložiť odev počas ošetrovania do vrečka, dosiahne sa tým lepší účinok.

Číslo	Program	Odporúčané oblečenie	Režim prania	
			Možnosť použitia	Maximálna kapacita
1	Eco 40-60	Energeticky účinný cyklus pre bavlnu.	√	18 kg
2	Smart AI	Vhodné na pranie a sušenie bavlny a ľanu vhodných na pranie v práčke, syntetických vlákien atď.	√	18 kg
3	Bavlna	Vhodné na pranie bavlny a ľanu, ktoré možno prať v práčke atď.	√	18 kg
4	Bavlna 20°C	Vhodné na pranie bavlny a ľanu, ktoré možno prať v práčke atď pri 20°C.	√	5 kg
5	Vlna	Vhodné na pranie vlneného oblečenia vhodného na pranie v práčke.	√	3 kg
6	Syntetika	Vhodné na pranie syntetických vlákien, ktoré možno prať v práčke.	√	10 kg
7	Košele	Vhodné na pranie košiel, ktoré možno prať v práčke.	√	7 kg
8	Mix	Vhodné na pranie zmiešanej náplne bavlny a ľanu vhodných na pranie v práčke, syntetických vlákien atď.	√	18 kg
9	Športové odevy	Vhodné na pranie športového oblečenia, ktoré možno prať v práčke.	√	4 kg
10	Jemné	Vhodné na pranie ľahkého a jemného oblečenia vhodného na pranie v práčke.	√	3 kg
11	Antialergénna starostlivosť	Vhodné na dôkladné pranie odevov ľudí so špeciálnym zdravotným stavom, čo pomáha znižovať vplyv alergických faktorov.	√	5 kg
12	Rýchly 15'	Vhodné na pranie bielizne z bavlny a ľanu, ktorú možno prať v práčke a ktorá nie je veľmi špinavá.	√	2 kg
13	Rýchly 39'	Vhodné na pranie bielizne z bavlny a ľanu, ktorú možno prať v práčke a ktorá nie je veľmi špinavá.	√	5 kg
14	Detská bielizeň	Vhodné na detské oblečenie, ktoré možno prať v práčke.	√	7 kg
15	Džínsy	Vhodné pre džínsy, ktoré možno prať v práčke.	√	5 kg
16	Prikrývky	Vhodné na pranie páperových bünd, ktoré možno prať v práčke.	√	5 kg
17	Odstredovanie	Odstreďte iba oblečenie vhodné na pranie v práčke.	√	18 kg
18	Čistenie bubna	Vhodné na čistenie bubna práčky bez oblečenia. Prací prostriedok nie je potrebný.	√	0 kg
19	Náplň XXL	Vhodné na pranie veľkých kusov bielizne a oblečenia.	√	7 kg



Poznámka:

- Čas zobrazený v programe rýchleho prania nezahŕňa čas rozloženia bielizne počas sušenia. Pri praní s rýchlym programom prania nepoužívajte nadmerné množstvo pracieho prostriedku a aviváže, aby ste predišli znečisteniu bielizne zvyškami peny.

**Poznámka:**

- ▶ Ak je počas prevádzky práčky displej naďalej ovplyvňovaný statickou elektrinou vysokého napätia, môže sa displej automaticky reštartovať a pokračovať v spustení programu pred reštartom bez ovplyvnenia normálneho procesu prania.
- ▶ Po skončení programu utrite škvvrny a penu okolo tesnenia okna vlhkou utierkou, aby zostalo čisté.
- ▶ Malé kúsky oblečenia sa pri odstraňovaní vlhkosti ľahko prilepia na stenu, preto dávajte pozor, aby ste ich pri vyberaní z bubna neprehliadli

Číslo	Program	Odporúčané oblečenie	Účinnosť postupov v rôznych režimoch			
			Režim prania a sušenia		Režim sušenia	
			Možnosť použitia	Maximálna kapacita	Možnosť použitia	Maximálna kapacita
1	Pranie a sušenie	Energeticky účinný cyklus.	√	11 kg	x	x
2	Smart AI	Vhodné na pranie a sušenie bavlny a ľanu, syntetických vlákien atď., ktoré možno prať v práčke	√	11 kg	√	11 kg
3	Bavlna	Vhodné na pranie a sušenie bavlny a ľanu atď., ktoré možno prať v práčke	√	11 kg	√	11 kg
4	Vlna	Vhodné na pranie a sušenie vlneného oblečenia vhodného na pranie v práčke.	√	2 kg	√	2 kg
5	Syntetika	Vhodné na pranie a sušenie syntetických vlákien, ktoré možno prať v práčke.	√	3 kg	√	3 kg
6	Košele	Vhodné na pranie a sušenie košiel, ktoré možno prať v práčke.	√	6 kg	√	6 kg
7	Športové odevy	Vhodné na pranie a sušenie športového oblečenia, ktoré možno prať v práčke.	√	3 kg	√	3 kg
8	Jemné	Vhodné na pranie a sušenie ľahkého a jemného oblečenia vhodného na pranie v práčke.	√	3 kg	√	3 kg
9	Rýchly 59'	Vhodné na rýchle pranie a sušenie bavlny a ľanu vhodného na pranie v práčke, syntetických vlákien atď.	√	1 kg	x	x
10	Detská bielizeň	Vhodné na pranie a sušenie detského oblečenia, ktoré možno prať v práčke.	√	6 kg	√	6 kg
11	Antialergénna starostlivosť	Vhodné na dôkladné pranie odevov ľudí so špeciálnym zdravotným stavom, čo pomáha znižovať vplyv alergických faktorov.	√	5 kg	x	x
12	Prikrývky	Vhodné na pranie a sušenie páperových bünd, ktoré možno prať v práčke.	√	3 kg	√	3 kg
13	Náplň XXL	Vhodné na pranie a sušenie veľkých kusov oblečenia, ktoré možno prať v práčke.	√	6 kg	√	6 kg
14	Plákanie+Sušenie	Plákanie, odstred'ovanie a sušenie odevov, ktoré možno prať v práčke.	√	11 kg	x	x
15	Uteráky	Vhodný na pranie uterákov, osušiek a pod., ktoré sa dajú prať v práčke.	x	x	√	3 kg
16	Rýchly 40'	Vhodné na rýchle sušenie bavlny a ľanu vhodného na pranie v práčke, syntetických vlákien atď.	x	x	√	1 kg
17	Sušenie na zavesenie	Vhodné pre oblečenie, ktoré treba sušiť na stojane.	x	x	√	singleton

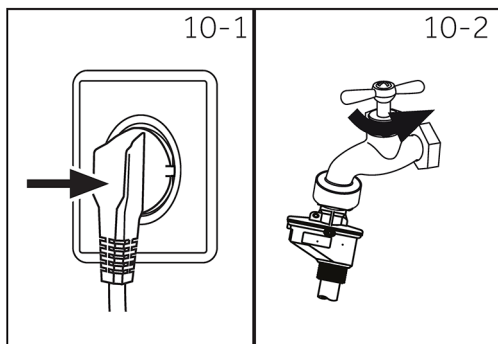


Poznámka:

- Doba sušenia alebo prania oblečenia sa automaticky upraví podľa nasledujúcich faktorov:
 a. Typ oblečenia b. Množstvo oblečenia c. Stupeň sušenia d. Teplota prostredia

**Poznámka:**

- ▶ Pred praním alebo sušením oblečenia skontrolujte pokyny na etikete na odevu a vyberte vhodný spôsob a postup sušenia. Neprekračujte maximálne množstvo oblečenia stanovené v programe.
- ▶ Páperové oblečenie má nepremokavú vrstvu, odparovanie vodnej pary je ťažké, odev sa nedá automaticky vysušiť. Po uplynutí doby sušenia sa odporúča obrátiť páperovú bundu naruby (vrátane rukávov) a pokračovať v sušení počas určitej doby.
- ▶ Pri sušení veľkých kusov (plachty, obliečky) môže v dôsledku veľkého množstva bielizne dochádzať k zhukovaniu, rolovaniu alebo lokálnemu presušeniu, čo je normálny jav. Odporúča sa, aby bola bielizeň pri sušení čo najviac rozložená, a, aby sa dosiahli lepšie výsledky, dopĺňať postup pravidelnými postupmi sušenia.
- ▶ Pri sušení páperovej bundy sa uistite, že je úplne suchá. Odporúča sa obrátiť páperovú bundu pri sušení naruby. Ak sa po vysušení objavia zhluky páperia, bundu poklepte a vytraste, aby sa dosiahlo, že páperie ostane nadýchané.
- ▶ Malé kúsky oblečenia majú tendenciu prilepiť sa počas sušenia na stenu. Ak sa pri sušení malých kusov oblečenia prilepia niektoré kúsky na stenu, včas ho pretrepte, aby ste dosiahli požadovaný účinok sušenia.
- ▶ Teplé tkaniny sa budú zdať vlhkejšie ako tkaniny pri izbovej teplote, preto odevy nesaňte nadmerne.
- ▶ Oblečenie s veľkými rozdielmi v hrúbke a farbe by sa malo sušiť alebo prať, pokiaľ možno oddelene.



10.1 Elektrické napájanie

Pripojte práčku k zdroju napájania (220 – 240 V~/ 50 Hz; obr.10-1). Pozrite si aj časť INŠTALÁCIA.

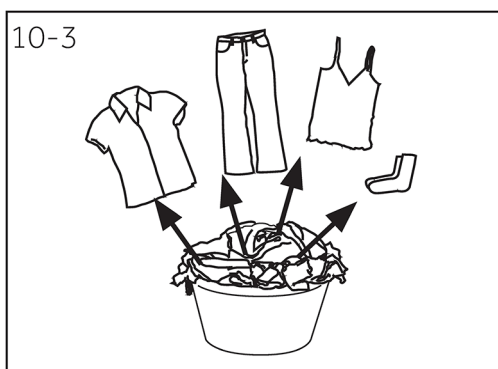
10.2 Vodovodná prípojka

- ▶ Pred pripojením skontrolujte čistotu a čírosť privádzanej vody.
- ▶ Otvorte kohútik (obr.10-2).



Poznámka: Utesnenie

Pred použitím skontrolujte utesnenie spojov medzi kohútikom a privodnou hadicou otočením kohútika.



10.3 Príprava bielizne





























- ▶ Rozdeľte oblečenie podľa tkaniny (bavlna, syntetika, vlna alebo hodváb) a podľa stupňa zašpinenia (obr. 10-3). Dávajte pozor na značky na etiketách odevov.
- ▶ Bielizeň rozdeľte podľa farieb. Farebné odevy najprv vyperte ručne, aby ste skontrolovali, či nepúšťa farbu.
- ▶ Vyprázdňte vrecká (kľúče, mince atď.) a odstráňte tvrdšie ozdobné predmety (napr. brošne).
- ▶ Odevy bez olemovania, jemnú bielizeň a jemne tkané textilie, ako sú jemné záclony, treba vložiť do vrecka, v ktorom bude jemná bielizeň vhodne chránené (uprednostnite ručné pranie alebo čistenie nasucho).
- ▶ Zapnite zipsy, suché zipsy a háčiky, uistite sa, že gombíky sú pevne prišité.
- ▶ Vložte kusy bielizne do vrecka, ktoré chráni jemnú bielizeň bez olemovania, jemnú spodnú bielizeň a malé kusy, ako sú ponožky, opasky, podprsenky atď.
- ▶ Veľké kusy bielizne, ako sú posteľné obliečky, posteľné prikrývky atď., vkladajte nezložené.
- ▶ Džínsy a potlačené, zdobené alebo farebné textilie obráťte naruby, podľa možnosti ich perte oddelene.



POZOR!

Netextilné, ako aj malé, volné alebo ostré predmety môžu spôsobiť poruchy a poškodiť bielizeň a spotrebič.

Tabuľka starostlivosti

Pranie		
 Bežný postup prania pri teplote až 95 °C	 Bežný postup prania pri teplote až 60 °C	 Šetrné pranie pri teplote až 60 °C
 Bežný postup prania pri teplote až 40 °C	 Šetrné pranie pri teplote až 40 °C	 Veľmi šetrné pranie pri teplote až 40 °C
 Bežný postup prania pri teplote až 30 °C	 Šetrné pranie pri teplote až 30 °C	 Veľmi šetrné pranie pri teplote až 30 °C
 Ručné pranie max. 40 °C	 Neperte	
Bielenie		
 Povolené akékoľvek bielenie	 Iba kyslík/ bez použitia chlóru	 Nebieliť
Sušenie		
 Môže sa sušiť v bubnovej sušičke pri normálnej teplote	 Môže sa sušiť v bubnovej sušičke pri nižšej teplote	 Nevhodné na sušenie v bubnovej sušičke
 Sušenie po zavesení	 Sušenie na vodorovnej ploche	
Žehlenie		
 Žehliť pri maximálnej teplote do 200 °C	 Žehliť pri strednej teplote do 150 °C	 Žehliť pri nízkej teplote do 110 °C bez pary (žehlenie s napaľovaním môže spôsobiť nezvratné poškodenie)
 Nežehlite		
Profesionálna starostlivosť o textílie		
 Chemické čistenie použitím tetrachlórétenu	 Chemické čistenie použitím uhľovodíkov	 Nečistite chemicky
 Profesionálne čistenie namokro	 Nepoužívajte profesionálne čistenie namokro	

10.4 Vkládanie bielizne do spotrebiča

- ▶ Bielizeň vkladajte do bubna postupne.
- ▶ Nepreťažujte ho. Nezabudnite, že maximálna náplň sa mení v závislosti od programu! Pravidlo pre maximálnu náplň: Medzi vloženou bielizňou a vrchom bubna musí ostať voľný priestor približne 15 cm.
- ▶ Dvierka opatrne zatvorte. Uistite sa, že žiadny kus bielizne neostal zaseknutý v dvierkach.

10.5 Výber pracieho prostriedku

- ▶ Účinnosť prania a výkon sú určené kvalitou použitého pracieho prostriedku.
- ▶ Používajte iba pracie prostriedky schválené na použitie v práčke.
- ▶ V prípade potreby použite špecifické pracie prostriedky, napr. na syntetické a vlnené tkaniny.
- ▶ Nikdy nezabudnite na odporúčania výrobcu pracieho prostriedku.
- ▶ Nepoužívajte chemické prípravky ako je trichlóretylén a podobné výrobky.

Odporúčania pri použití:

- ▶ Prášok na pranie: 20 °C až 90 °C* (najlepšie použit: 40 – 60 °C)
- ▶ Prací prostriedok na farebnú bielizeň: 20 °C až 60 °C (najlepšie použit: 30 – 60 °C)
- ▶ Prací prostriedok na vlnu/jemnú bielizeň: 20 °C až 30 °C (najlepšie použit: 20 – 30 °C)

* Teplotu prania 90 °C zvolte len v prípade špeciálnych hygienických požiadaviek.

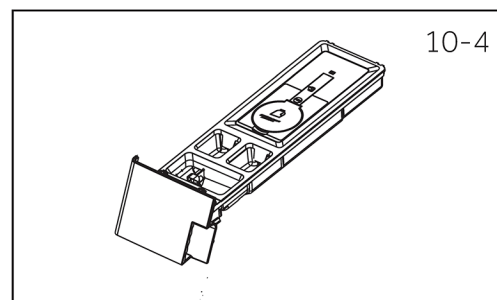
* Ak zvolíte teplotu vody 60 °C alebo vyššiu, odporúčame vám používať menej pracieho prostriedku.

Použite špeciálny dezinfekčný prostriedok vhodný na bavlnu alebo syntetické tkaniny.

* Je lepšie použiť menej pracieho prášku alebo použiť nepenivý prací prostriedok.

10.6 Pridávanie pracieho prostriedku

1. Vysuňte zásuvku na prací prostriedok.
2. Požadovanými prípravkami naplňte priehradky zásuvky (obr. 10-4).
3. Zásuvku opatrne zatlačte späť.



i Poznámka:

- ▶ Pred ďalším cyklom prania odstráňte zo zásuvky zvyšky pracieho prostriedku.
- ▶ Pracím prostriedkom ani avivážou neplytvajte.
- ▶ Postupujte podľa pokynov na balení pracieho prostriedku.
- ▶ Zásuvku naplňte pracím prostriedkom až tesne pred začiatkom cyklu prania.
- ▶ Koncentrovaný tekutý prací prostriedok by sa mal pred pridaním zriediť.
- ▶ Najlepšie využitie tekutého pracieho prostriedku je pomocou dávkovacej guľôčky, ktorá sa dáva spolu s bielizňou do práčky.
- ▶ Opatrne zvolte nastavenia programu podľa symbolov starostlivosti na všetkých štítkoch bielizne a podľa tabuľky programov.

10.7 Po praní



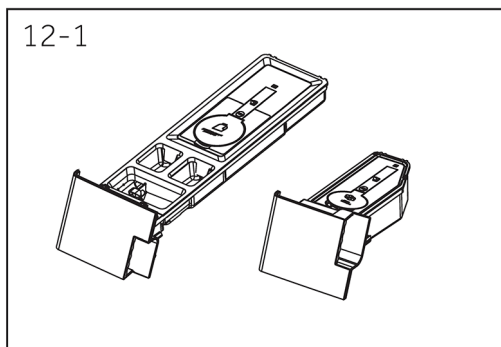
Poznámka: Zámok dvierok

- ▶ Z bezpečnostných dôvodov sú dvierka počas cyklu prania čiastočne zamknuté. Dvierka sa dajú otvoriť až na konci programu alebo po správnom zrušení programu (pozri opis vyššie).
 - ▶ V prípade vysokej hladiny vody, vysokej teploty vody a počas odstreďovania sa dvierka nedajú otvoriť. Zobrazí sa „zámok“.
1. Po ukončení programového cyklu sa zobrazí „Koniec“.
 2. Spotrebič sa automaticky vypne.
 3. Bielizeň vyberte čo najskôr, aby ste si uľahčili starostlivosť a zabránili pokrčeniu.
 4. Vypnite prívod vody.
 5. Odpojte napájací kábel.
 6. Otvorte dvierka, aby ste zabránili hromadeniu vlhkosti a tvorbe zápachu. Kým sa práčka nepoužíva, nechajte ju pootvorenú.



Ekologicky zodpovedné používanie

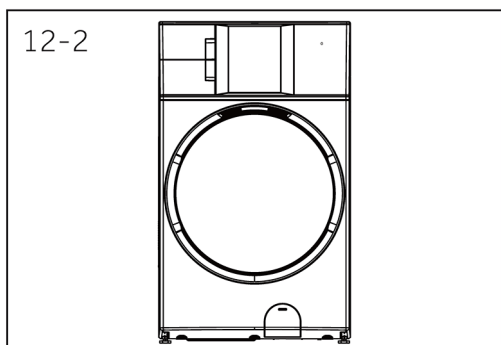
- ▶ Aby ste dosiahli čo najlepšie využitie energie, vody, pracieho prostriedku a času, mali by ste použiť odporúčanú maximálnu veľkosť náplne.
- ▶ Spotrebič nepreplňajte (nad bielizňou má ostať voľný priestor na vloženie ruky).
- ▶ Pre mierne zašpinenú bielizeň vyberte rýchly program".
- ▶ Pre každý prací prostriedok použite presné dávkovanie.
- ▶ Vyberte si najnižšiu primeranú teplotu prania, moderné pracie prostriedky perú účinne až pri teplote nižšej ako 60 °C.
- ▶ Predvolené nastavenia zvyšujte len z dôvodu silných škvŕn.
- ▶ Vyberte max. rýchlosť odstredovania, ak sa používa domáca sušička.



12.1 Čistenie zásuvky na prací prostriedok

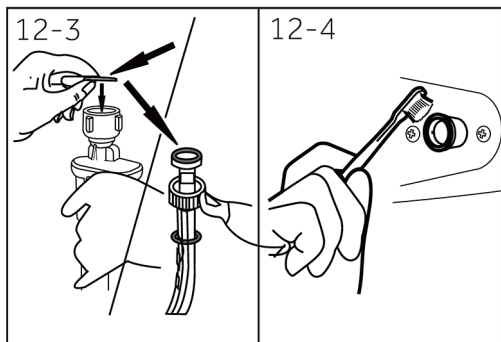
Vždy dbajte na to, aby v zásuvke neostávali zvyšky pracieho prostriedku. Zásuvku pravidelne čistite (obr. 12-1):

1. Vytiahnite zásuvku až na doraz.
2. Stlačte uvoľňovacie tlačidlo a zásuvku vyberte.
3. Zásuvku vypláchnite vodou, kým nebude úplne čistá, potom ju vsuňte späť do spotrebiča.



12.2 Čistenie spotrebiča

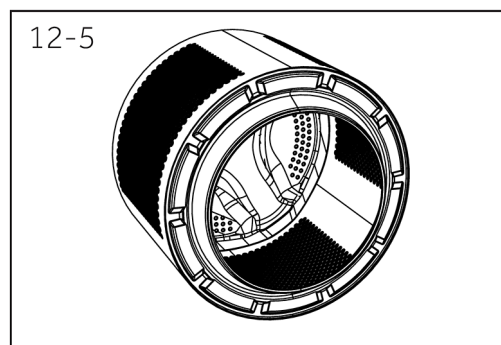
- ▶ Počas čistenia a údržby odpojte spotrebič zo siete.
- ▶ Na čistenie skrine spotrebiča (obr. 12-2) a gumových komponentov použite mäkkú handričku so saponátom.
- ▶ Nepoužívajte organické chemikálie ani korozívne rozpúšťadlá.



12.3 Vstupný ventil vody a filter vstupného ventilu

Aby sa zabránilo zablokovaniu prívodu vody pevnými látkami, ako je vodný kameň, pravidelne čistite filter na vstupnom ventilu.

- ▶ Odpojte elektrický napájací kábel a vypnite prívod vody.
- ▶ Odskrutkujte prívodnú hadicu vody na zadnej strane spotrebiča (obr. 12-3), ako aj na vodovodnom kohútiku.
- ▶ Vypláchnite filtre vodou a očistite kefkou (obr. 12-4).
- ▶ Vložte filter a namontujte prívodnú hadicu.



12.4 Čistenie bubna

- ▶ Zo spotrebiča vyberte všetky cudzie predmety, najmä kovové predmety, ako sú špendlíky, mince atď. (obr. 12-5), pretože spôsobujú hrdzavé škvrny a poškodenie.
- ▶ Na odstránenie škvŕn od hrdze používajte čistiaci prípravok bez obsahu chlóru. Dodržiavajte varovné pokyny výrobcu čistiaceho prípravku.
- ▶ Na čistenie nepoužívajte žiadne tvrdé predmety ani drôtenky.

Poznámka: Vyčistiť

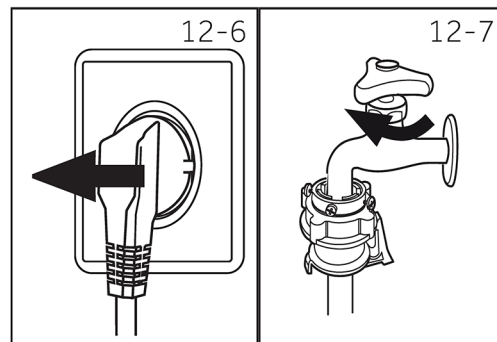
Vodu a elektrinu treba po každom cykle prania vypnúť. Aby ste zabránili prilepeniu nečistôt na oblečenie, mali by ste vyčistiť vlákna na viacvrstvovom tesnení a okne.

12.5 Dlhé obdobia bez používania

Ak spotrebič necháte dlhšiu dobu bez používania:

1. Vytiahnite elektrickú zástrčku (obr. 12-6).
2. Vypnite prívod vody (obr. 12-7).
3. Otvorte dvierka, aby ste zabránili hromadeniu vlhkosti a tvorbe zápachu. Kým sa spotrebič nepoužíva, nechajte dvierka otvorené.

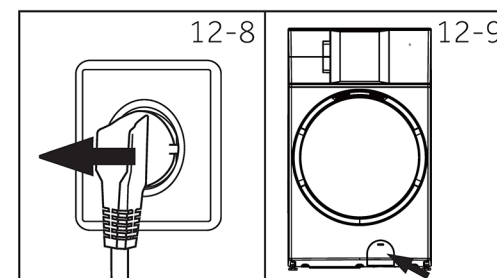
Pred ďalším použitím starostlivo skontrolujte elektrický napájací kábel, prívod vody a odtokovú hadicu. Uistite sa, že je všetko správne nainštalované a na spojoch nedochádza k úniku.



12.6 Filter čerpadla

Filter čistite raz mesačne a filter čerpadla kontrolujte, ak spotrebič:

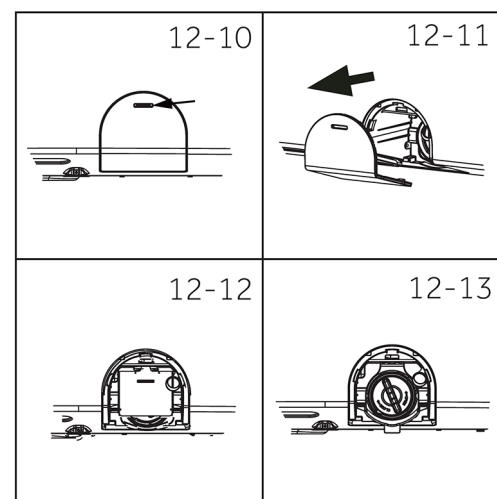
- ▶ Nevypúšťa vodu.
- ▶ Neodstreďuje.
- ▶ Počas prevádzky spôsobuje nezvyčajný hluk.



UPOZORNENIE!

Riziko prehriatia! Voda vo filtri čerpadla môže byť veľmi horúca! Pred akýmkoľvek zásahom sa uistite, že voda vychladla.

1. Spustte jedno odstredovanie, aby sa vypustila voda, a uistite sa, že v bubne neostane žiadna voda.
2. Spotrebič vypnite a odpojte elektrickú zástrčku (obr. 12-8).
3. Otvorte servisnú klapku. Môžete použiť skrutkovač (12-10). Zároveň držte servisnú klapku pod rukou a vytiahnite ju (12-11).
4. Potiahnite deflektor smerom nadol a umiestnite nádobu pod deflektor (obr. 12-12). Odskrutkujte filter čerpadla proti smeru hodinových ručičiek a vyberte ho (obr. 12-13).
5. Filter starostlivo očistite, napr. pod tečúcou vodou.
6. Dôkladne ho znovu upevnite.
7. Zatvorte servisnú klapku.



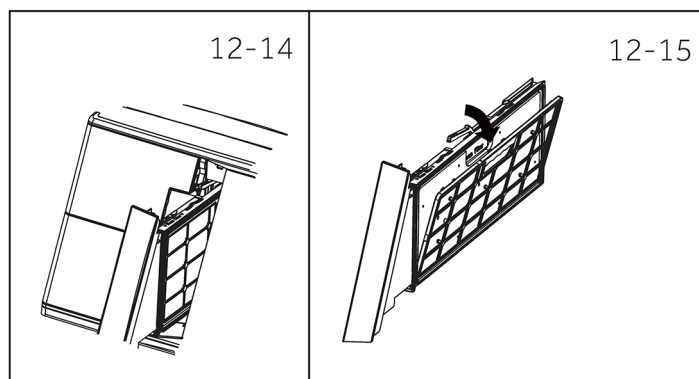
**POZOR!**

- ▶ Tesnenie filtra čerpadla musí byť čisté a nepoškodené. Ak by veko nebolo utiahnuté úplne, mohla by uniknúť voda.
- ▶ Filter musí byť na mieste, inak môže dôjsť k úniku.

12.7 Filter sušenia**Poznámka:**

- ▶ Pred čistením a údržbou vytiahnite zástrčku zo zásuvky.
- ▶ Po vyčistení a údržbe nainštalujte komponenty späť v opačnom poradí.

1. Vytiahnite filter sušenia až na doraz, stlačte uvoľňovacie tlačidlo a vyberte filter sušenia. (Obr. 12-14).
2. Odstráňte nečistoty z filtra sušenia.
3. Odstráňte filtračnú penu a vyčistite ju pod tečúcou vodou (obr. 12-15).
4. Vráťte filter sušenia a vložte ho späť do práčky.

**Poznámka:**

- ▶ Odporúča sa čistiť filter sušenia raz za cyklus sušenia.
- ▶ Spotrebič vás na konci každého cyklu sušenia vyzve, aby ste vyčistili filter sušenia.
- ▶ Spotrebič nezapínajte bez filtra sušenia.
- ▶ Pri vyberaní alebo opätovnej inštalácii filtra sušenia ho udržiavajte vycentrovaný a zarovnaný.
- ▶ Odporúča sa čistiť filter sušenia raz za cyklus sušenia.
- ▶ Ostré hrany – Aby ste znížili riziko zranenia, pri čistení rebier kondenzátora alebo výparníka dávajte pozor.

Mnohé problémy, ktoré by sa mohli vyskytnúť, môžete vyriešiť sami bez špecifických odborných znalostí. V prípade problému skontrolujte všetky zobrazené možnosti a pred kontaktovaním popredajného servisu postupujte podľa pokynov uvedených nižšie. Pozri SLUŽBY PRE ZÁKAZNÍKOV.



UPOZORNENIE!

- ▶ Pred údržbou spotrebič vypnite a vytiahnite zástrčku zo zásuvky elektrickej siete.
- ▶ Elektrické zariadenia by mali servisovať iba kvalifikovaní elektrikári, pretože nesprávne vykonané opravy môžu spôsobiť značné následné škody.
- ▶ Poškodený prívodný kábel musí vymeniť výrobca, jeho servisný zástupca alebo osoby s podobnou kvalifikáciou, aby sa predišlo nebezpečenstvu.

13.1 Riešenie problémov so zobrazeným kódom

Problém	Príčina	Riešenie
CLrFLtr	<ul style="list-style-type: none"> • Chyba vypustenia 	<ul style="list-style-type: none"> • Skontrolujte, či nie je zablokované odtokové čerpadlo.
E2	<ul style="list-style-type: none"> • Chyba uzamknutia 	<ul style="list-style-type: none"> • Dvierka riadne zatvorte.
E5	<ul style="list-style-type: none"> • Počiatočné podmienky nie sú splnené 	<ul style="list-style-type: none"> • Kontaktujte popredajný servis.
E4	<ul style="list-style-type: none"> • Chyba prívodu vody 	<ul style="list-style-type: none"> • Uistite sa, že kohútik je úplne otvorený a tlak vody je normálny. • Skontrolujte inštaláciu odtokovej hadice.
E12	<ul style="list-style-type: none"> • Hladina vody pri sušení je príliš vysoká 	<ul style="list-style-type: none"> • Kontaktujte popredajný servis.
E61	<ul style="list-style-type: none"> • Filter sušenia nie je nainštalovaný správne 	<ul style="list-style-type: none"> • Skontrolujte, či je filter filtra správny
E8	<ul style="list-style-type: none"> • Príliš vysoká hladina vody v bubne 	<ul style="list-style-type: none"> • Kontaktujte popredajný servis.
Eb	<ul style="list-style-type: none"> • Zachytená tkanina 	<ul style="list-style-type: none"> • Pred spustením programu skontrolujte, či sa dvierka nezachytili v oblečení, a upracte ich.
EU	<ul style="list-style-type: none"> • Chyba softvéru 	<ul style="list-style-type: none"> • Kontaktujte popredajný servis.
F3	<ul style="list-style-type: none"> • Detekcia teploty vody 	<ul style="list-style-type: none"> • Kontaktujte popredajný servis.
F4	<ul style="list-style-type: none"> • Abnormality ohrievača vody 	<ul style="list-style-type: none"> • Kontaktujte popredajný servis.
F7	<ul style="list-style-type: none"> • Abnormalita systému motora 	<ul style="list-style-type: none"> • Kontaktujte popredajný servis.
F9	<ul style="list-style-type: none"> • Detekcia teploty sušenia 	<ul style="list-style-type: none"> • Kontaktujte popredajný servis.
FA	<ul style="list-style-type: none"> • Snímač detekcie hladiny vody 	<ul style="list-style-type: none"> • Kontaktujte popredajný servis.
F31	<ul style="list-style-type: none"> • Abnormita snímača NTC1 	<ul style="list-style-type: none"> • Kontaktujte popredajný servis.
F34	<ul style="list-style-type: none"> • Abnormalita snímača NTC4 	<ul style="list-style-type: none"> • Kontaktujte popredajný servis.
Fb	<ul style="list-style-type: none"> • Chyba pretečenia 	<ul style="list-style-type: none"> • Kontaktujte popredajný servis.
FCT	<ul style="list-style-type: none"> • Komunikácia s modulom ACC je abnormálna 	<ul style="list-style-type: none"> • Kontaktujte popredajný servis.
F35	<ul style="list-style-type: none"> • Abnormalita snímača NTC5 	<ul style="list-style-type: none"> • Kontaktujte popredajný servis.
FC0	<ul style="list-style-type: none"> • Chyba komunikačnej zbernice 	<ul style="list-style-type: none"> • Kontaktujte popredajný servis.
FC1	<ul style="list-style-type: none"> • Komunikácia modulu motorového pohonu 	<ul style="list-style-type: none"> • Kontaktujte popredajný servis.
FC2	<ul style="list-style-type: none"> • Komunikácia modulu pohonu 	<ul style="list-style-type: none"> • Kontaktujte popredajný servis.
FC3	<ul style="list-style-type: none"> • Abnormita modulu sušenia 	<ul style="list-style-type: none"> • Kontaktujte popredajný servis.

FC6	<ul style="list-style-type: none"> Abnormality v komunikácii s ventilátorom 	<ul style="list-style-type: none"> Kontaktujte popredajný servis.
FCD	<ul style="list-style-type: none"> Komunikácia s kompresorom 	<ul style="list-style-type: none"> • Kontaktujte popredajný servis.
FCU	<ul style="list-style-type: none"> Komunikácia s doskou displeja 	<ul style="list-style-type: none"> Kontaktujte popredajný servis.
Nd	<ul style="list-style-type: none"> Nie je vybraný žiadny model 	<ul style="list-style-type: none"> Kontaktujte popredajný servis.
FH	<ul style="list-style-type: none"> Bezdrôtový komunikačný modul 	<ul style="list-style-type: none"> Kontaktujte popredajný servis.
FE	<ul style="list-style-type: none"> Abnormalita systému ventilátora sušenia 	<ul style="list-style-type: none"> Kontaktujte popredajný servis.
FD	<ul style="list-style-type: none"> Abnormita ohrievača sušenia 	<ul style="list-style-type: none"> Kontaktujte popredajný servis.
Lock	<ul style="list-style-type: none"> Hladina vody, teplota alebo počet otáčok nespĺňajú podmienky na otvorenie dvierok. 	<ul style="list-style-type: none"> Neotvárajte dvierka práčky, kým sa nedokončí vypúšťanie vody, bubon sa prestane otáčať alebo teplota neklesne na stanovenú hodnotu.

13.2 Riešenie problémov bez zobrazenia kódu

Problém	Práčka nefunguje.
Príčina	<ol style="list-style-type: none"> Program sa ešte nespustil. Dvierka nie sú správne zatvorené. Spotrebič nebol zapnutý. Výpadok elektrického napájania. Je aktivovaná detská poistka.
Riešenie	<ol style="list-style-type: none"> Skontrolujte program a spustte ho. Dvierka riadne zatvorte. Zapnite spotrebič. Skontrolujte elektrické napájanie. Vypnite detskú poistku.

Problém	Práčka nebude naplnená vodou.
Príčina	<ol style="list-style-type: none"> Voda sa neprivádza. Je zalomená prívodná hadica. Zablokovaný filter na prívodnej hadici. Tlak vody je menší ako 0,03 MPa. Dvierka nie sú správne zatvorené. Porucha dodávky vody.
Riešenie	<ol style="list-style-type: none"> Skontrolujte vodovodný kohútik. Skontrolujte prívodnú hadicu. Uvoľnite filter na prívodnej hadici. Skontrolujte tlak vody. Dvierka riadne zatvorte. Zabezpečte prívod vody.

Problém	Spotrebič počas plnenia vodou vypúšťa vodu.
Príčina	<ol style="list-style-type: none"> Výška odtokovej hadice je menej ako 80 cm. Koniec odtokovej hadice by mohol siahať do vody.
Riešenie	<ol style="list-style-type: none"> Uistite sa, že odtoková hadica je nainštalovaná správne. Uistite sa, že odtoková hadica nie je vo vode.

Problém	Porucha vypúšťania.
Príčina	<ul style="list-style-type: none"> a. Odtoková hadica je zablokovaná. b. Filter čerpadla je zablokovaný. c. Koniec odtokovej hadice je vyššie ako 100 cm nad úrovňou podlahy.
Riešenie	<ul style="list-style-type: none"> a. Odblokujte odtokovú hadicu. b. Vyčistite filter čerpadla. c. Uistite sa, že odtoková hadica je nainštalovaná správne.

Problém	Prevádzka sa zastaví pred dokončením cyklu prania.
Príčina	<ul style="list-style-type: none"> a. Porucha dodávky vody alebo elektrického prúdu.
Riešenie	<ul style="list-style-type: none"> a. Skontrolujte elektrické napájanie a prívod vody.

Problém	Nadmerná tvorba peny v bubne alebo v zásuvke na prací prostriedok.
Príčina	<ul style="list-style-type: none"> a. Prací prostriedok nie je vhodný. b. Použitie nadmerného množstva pracieho prostriedku.
Riešenie	<ul style="list-style-type: none"> a. Skontrolujte odporúčania pre prací prostriedok. b. Znížte množstvo pracieho prostriedku.

Problém	Porucha odstredovania.
Príčina	<ul style="list-style-type: none"> a. Nevyváženosť bielizne.
Riešenie	<ul style="list-style-type: none"> a. Skontrolujte zaťaženie spotrebiča a rozloženie bielizne a znova spustte program odstredovania.

Problém	Na bielizni sú zvyšky pracieho prášku.
Príčina	<ul style="list-style-type: none"> a. Nerozpustné častice pracieho prostriedku môžu zostať na bielizni ako biele škvrny.
Riešenie	<ul style="list-style-type: none"> a. Vykonajte prídavné plákanie. b. Suchú bielizeň sa snažte vykefovať. c. Vyberte si iný prací prostriedok.

Problém	Na bielizni sú sivé škvrny.
Príčina	<ul style="list-style-type: none"> a. Spôsobené tukmi, ako sú oleje, krémy alebo masť.
Riešenie	<ul style="list-style-type: none"> a. Bielizeň predpierajte špeciálnym čistiacim prostriedkom.

Problém	Silné vibrácie počas odstredovania.
Príčina	<ul style="list-style-type: none"> a. Nie sú odstránené všetky prepravné skrutky. b. Spotrebič nestojí pevne na podlahe. c. Nesprávna náplň v spotrebiči.
Riešenie	<ul style="list-style-type: none"> a. Odstráňte všetky prepravné skrutky. b. Skontrolujte, či je podlaha pevná a vodorovná. c. Skontrolujte hmotnosť a vyváženie náplne.

Problém	Prevádzka sa na určitý čas zastaví.
Príčina	<ul style="list-style-type: none"> a. Na spotrebiči sa zobrazuje kód chyby. b. Problém spôsobený druhom náplne. c. Program vykonáva cyklus namáčania.
Riešenie	<ul style="list-style-type: none"> a. Skontrolujte kódy na displeji. b. Zmenšite množstvo náplne alebo ju upravte. c. Zrušte program a reštartujte ho.

Problém	Automatická úprava doby prania.
Príčina	<ul style="list-style-type: none"> a. Upraví sa doba programu prania.
Riešenie	<ul style="list-style-type: none"> a. Je to normálne a nemá to vplyv na funkčnosť.

Problém	Neuspokojivý výsledok prania.
Príčina	<ul style="list-style-type: none"> a. Stupeň znečistenia nesúhlasí s vybraným programom. b. Množstvo pracieho prostriedku nebolo dostatočné. c. Prekročilo sa maximálne zaťaženie. d. Bielizeň je v bubne rozložená nerovnomerne.
Riešenie	<ul style="list-style-type: none"> a. Vyberte iný program. b. Prací prostriedok vyberte podľa stupňa znečistenia a podľa špecifikácií výrobcu. c. Zmenšite náplň. d. Uvoľnite bielizeň.

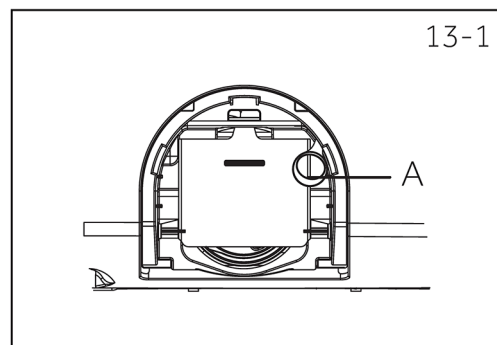
Ak sa hlásenia chyby objavajú aj po vykonaných opatreniach, spotrebič vypnite, odpojte ho od elektrického napájania a kontaktujte zákaznícky servis.

13.3 V prípade výpadku elektrického napájania

Aktuálny program a jeho nastavenie sa uloží. Po obnovení elektrického napájania sa prevádzka obnoví.

V prípade výpadku elektrického napájania počas programu je otváranie dvierok mechanicky zablokované. Ak treba bielizeň vybrať, cez sklenené dvierka nesmie byť viditeľná hladina vody. - Nebezpečenstvo obarenia!

- ▶ Znížte hladinu vody podľa krokov v kapitole „Starostlivosť a čistenie filtra čerpadla“.
- ▶ Potiahnite páčku (A) pod servisnou klapkou (obr. 13-1), aby sa dvierka odblokovali.
- ▶ Upevnite všetky diely a zatvorte servisnú klapku.



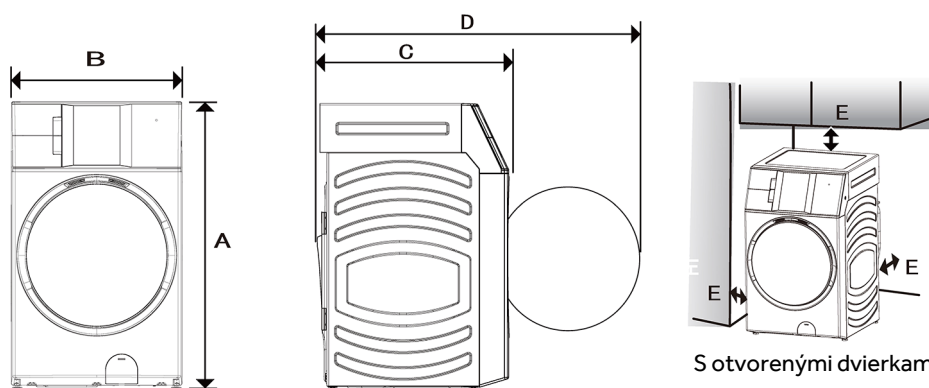
Poznámka: Odomknite dvierka

Keď bude práčka v bezpečnom stave (hladina vody v určitej vzdialenosti pod okienkom dvierok, teplota v bubne pod 55 °C, bubon sa neotáča), môžete odomknúť dvierka spotrebiča.

14.1 Doplnkové technické údaje

HWD180-BD12LGNU1	
Rozmery (V x Š x H v mm)	1186 x 711 x 813
Napätie vo V	220 - 240 V~/50 Hz
Prúd v A	10
Maximálny výkon vo W	2000
Tlak vody v MPa	$0,03 \leq P \leq 1$
Čistá hmotnosť v kg	145

14.2 Rozmery spotrebiča



ROZMERY SPOTREBIČA	HWD180-BD12LGNU1
A Celková výška spotrebiča (mm)	1186
B Celková šírka spotrebiča (mm)	711
C Celková šírka spotrebiča (k veľkosti hlavnej riadiacej dosky) mm	813
D Hĺbka s otvorenými dvierkami v mm	1372
E Minimálna vzdialenosť dvierok od susednej steny v mm	400

Poznámka: Presná výška vašej práčky závisí od toho, ako ďaleko sú nožičky vysunuté od základne stroja. Minimálny priestor na umiestnenie sušičky.

Haier

 **FR**
Cet appareil se recycle

REPRISE À LA LIVRAISON À DÉPOSER EN MAGASIN À DÉPOSER EN DÉCHÈTERIE

 OU  OU 

Points de collecte sur www.quefairedemesdechets.fr
Privilégiez la réparation ou le don de votre appareil !

 **FR**