

DSA25020

CHŁODZIARKO-ZAMRAŻARKA typu I

CHLADNIČKA-MRAZÁK typu I

CHLADNIČKA-MRAZNIČKA typu I

HLADILNO-ZAMRZOVALNI APARAT tipa I

HŰTŐ-ÉS FAGYASZTÓGÉP I-es típusú

BEKO



This product was manufactured using the latest technology in environmentally friendly conditions.



UWAGA!

Producent nie będzie ponosić odpowiedzialności za szkody wynikłe z niestosowania się do zaleceń zawartych w instrukcji obsługi. Instrukcję obsługi należy przechowywać w bezpiecznym miejscu tak, aby można było z niej korzystać w razie konieczności. Może być ona przydatna również dla innego użytkownika.

UPOZORNĚNÍ!

Aby byl zajištěn normální provoz vaší chladničky, která používá pro životní prostředí zcela neškodné chladicí médium R600a (vzňětlivé pouze za určitých podmínek), musíte dodržet následující pravidla:

- ♦ Nebraňte ve volné cirkulaci vzduchu kolem přístroje.
- ♦ Nepoužívejte mechanická zařízení pro zrychlení odmražení kromě těch, která jsou doporučena výrobcem.
- ♦ Nelikvidujte chladicí okruh.
- ♦ Nepoužívejte elektrické spotřebiče uvnitř prostoru pro potraviny kromě těch, která by mohl doporučit výrobce.

VAROVANIE!

Aby sa zabezpečila normálna prevádzka vašej chladničky, ktorá používa úplne ekologicky nezávadné chladivo R600a (horľavé len pri určitých podmienkach), musíte dodržiavať nasledujúce pravidlá:

- ♦ Nebraňte voľnej cirkulácii vzduchu okolo spotrebiča.
- ♦ Nepoužívajte mechanické prístroje na urýchľovanie rozmrazovacieho procesu, iné ako odporúča výrobca.
- ♦ Neporušujte chladiaci okruh.
- ♦ Nepoužívajte elektrické spotrebiče vo vnútri pípacieho priestoru potravín, iné ako tie, ktoré odporúča výrobca.

OPOZORILO!

Za normalno delovanje vaše zamrzovalne naprave, ki uporablja naravi prijazno hladilno sredstvo R600a (vnetljivo samo pod določenimi pogoji), je treba upoštevati naslednja pravila:

- ♦ Ne zadržujte prostega pretoka zraka okoli naprave.
- ♦ Za hitrejše odtajanje, ne uporabljajte mehanskih naprav, ki jih ni priporočil proizvajalec.
- ♦ Ne uničujte hladilnega krogotoka.
- ♦ V prostoru za hrano ne uporabljajte električnih naprav, ki jih ni priporočil proizvajalec.

FIGYELMEZTETÉS!

AzI, R600a (csak bizonyos körülmények között gyúlékony) teljesen környezetberát gázzal működő hűtőberendezés normális működésének eléréséhez, kövesse a következő szabályokat:

- ♦ Ne gátolja a levegő keringését a készülék körül!
- ♦ Ne használjon más mechanikus eszközöket a gyorsabb felolvasztás érdekében, mint amit a gyártó ajánl!
- ♦ Ne szakítsa meg a hűtőközeg keringésrendszerét!
- ♦ Ne használjon más elektromos eszközöket a mélyfagyasztó részben, mint amiket a gyártó javasolhat!

PL Spis treści

Bezpieczeństwo przede wszystkim /1
Podłączenie do zasilania /2
Instrukcja transportu i ustawienia /2
Montaż /2
Zapoznaj się z Twoim urządzeniem /3
Porady dotyczące przechowywania żywności /3
Regulacja temperatury; Uruchamianie /4
Porady dotyczące przechowywania zamrożonej żywności /4
Mrożenie świeżej żywności /5
Jak robić kostki lodu /5
Odmrażanie /5
Wymiana żarówki /6
Czyszczenie urządzenia /6
Zmiana kierunku otwierania drzwi /6
Środki ostrożności w trakcie użytkowania /6
Dźwięki wydawane podczas pracy /7
Usuwanie usterek /7
Odzysk opakowania /8
Odzysk starego urządzenia chłodniczego /8
Charakterystyka techniczna /9
Tabliczka znamionowa /9

CZ Obsah

Bezpečnost především /10
Elektrické požadavky /11
Pokyny pro transport; Pokyny pro instalaci /11
Seznámení s vaším spotřebičem /12
Doporučené rozložení potravin ve spotřebiči /12
Kontrola a nastavení teploty /12
Před spuštěním /12
Ukládání zmražených potravin /13
Mražení čerstvých potravin /13
Tvorba kostek ledu /13
Odmrazování /13
Výměna vnitřní žárovky /14
Čištění a péče /14
Změna pozice dvířek /14
Co dělat a co nedělat /14
Odstraňování potíží /15
Technická data /16

SK Index

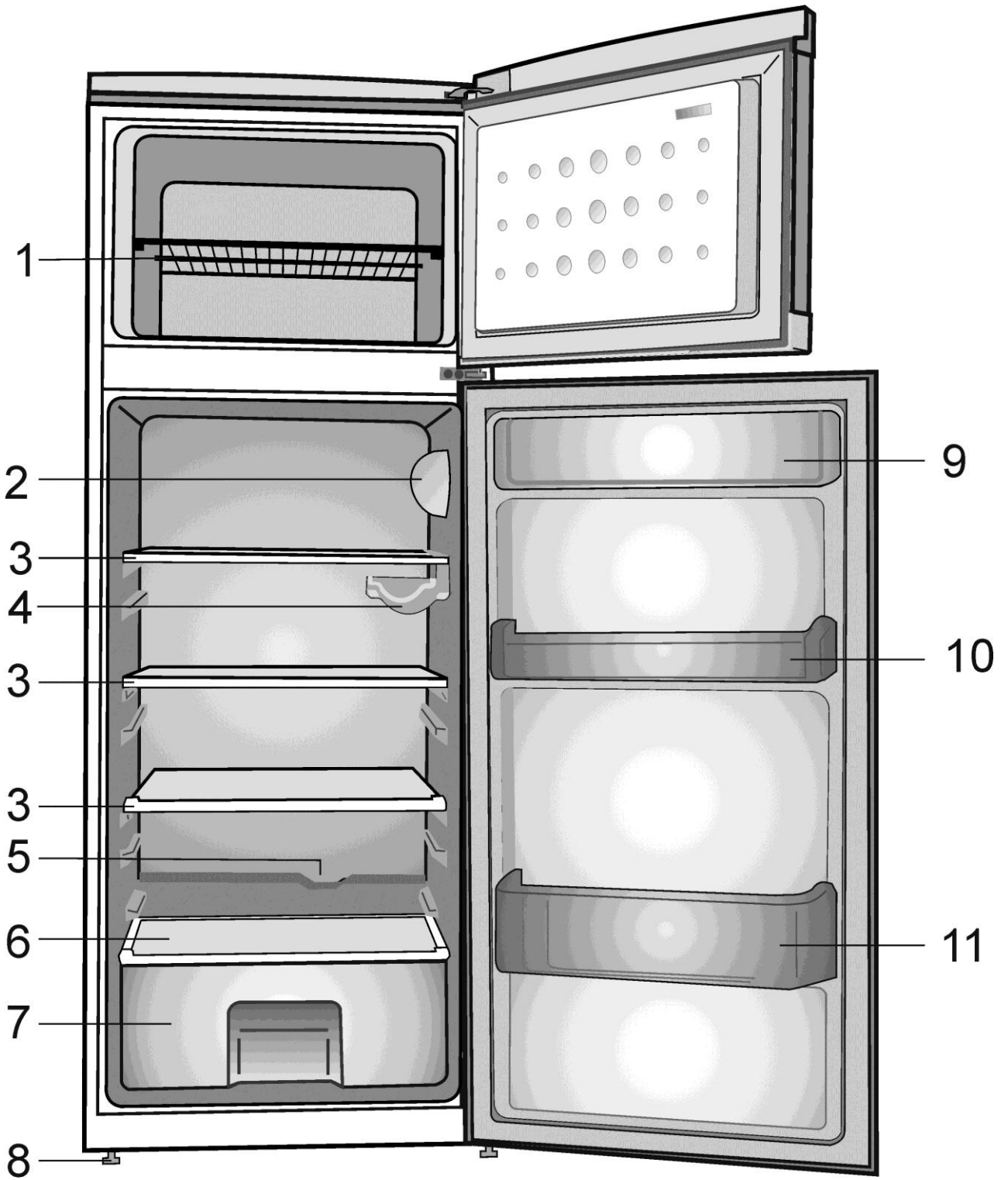
Bezpečnosť nadovšetko /17
Elektrické požiadavky /18
Prepravné pokyny /18
Inštalačné pokyny /18
Poznávanie spotrebiča /19
Navrhnuté rozmiestnenie potravín v spotrebiči /19
Riadenie a nastavenie teploty /20
Pred uvedením do prevádzky /20
Skladovanie zmrazených potravín /20
Mrazenie čerstvých potravín /20
Tvorba kociek ľadu; Rozmrazovanie /21
Výmena žiarovky vnútorného svetla /21
Čistenie a údržba /21
Premiestňovanie dverí /22
Čo sa má a čo sa nesmie robiť /22
Riešenie problémov /23
Technické údaje /24

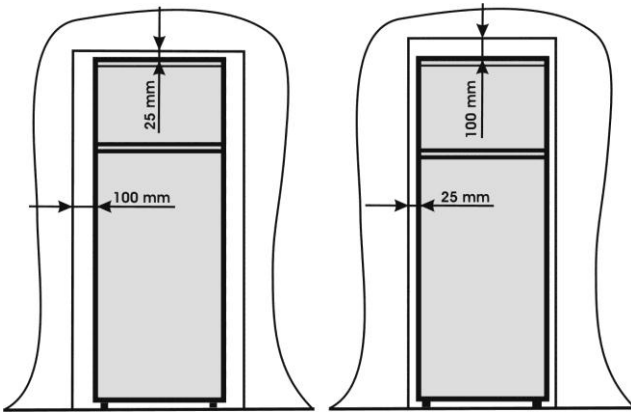
SL Kazalo

Varnost /25
Električne zahteve /26
Navodila za prevoz /26
Navodila za namestitvev /26
Spoznavte vašo napravo /27
Predlagana ureditev hrane v napravi /27
Nadzorovanje in prilagoditev temperature /27
Pred delovanjem /28
Shranjevanje zamrznjene hrane /28
Zamrzovanje sveže hrane /28
Izdelava ledenih kock /28
Odtajanje /29
Zamenjava notranje žarnice /30
Čiščenje in nega; Premeščanje vrat /30
Kaj lahko in kaj ne smete /31
Iskanje in odpravljanje napak /32
Tehnični podatki /32

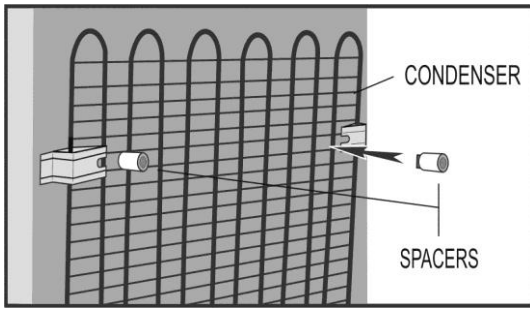
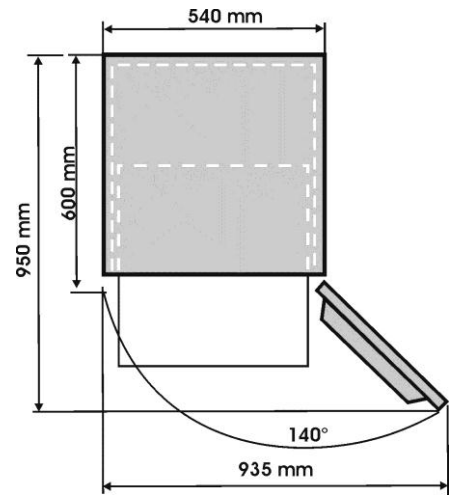
HU Tartalomjegyzék

Első a biztonság /33
Elektromos követelmények /34
Szállítási utasítások /34
Beüzemelési utasítások /34
Ismerje meg készülékét /35
Javasolt a készülékben lévő étel elrendezése /35
Hőmérséklet szabályozás és beállítás /36
Működtetés előtt /36
Fagyasztott étel tárolása /36
Friss étel fagyasztása /36
Jégkockák készítése /37
Kiolvasztás /37
Belső villanykörte cseréje /37
Tisztítás és védelem /37
Ajtó áthelyezése /38
Tegye és ne tegye /38
Problémakeresés /39
Technikai adat /40

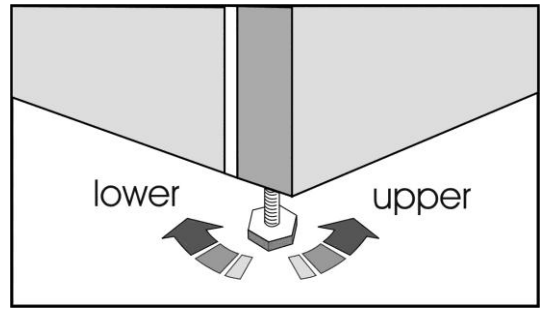




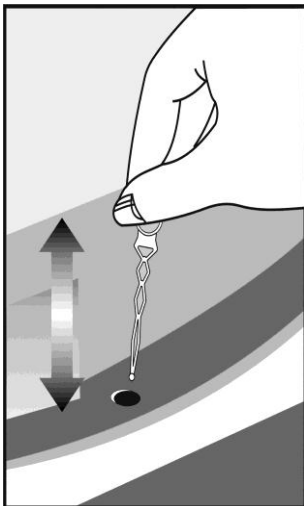
2



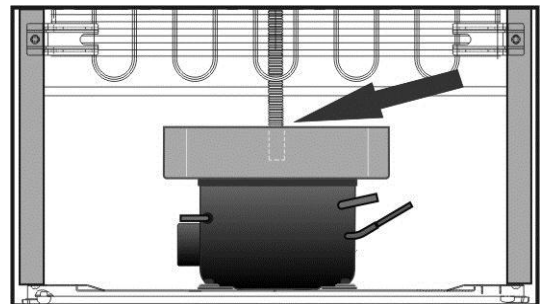
3



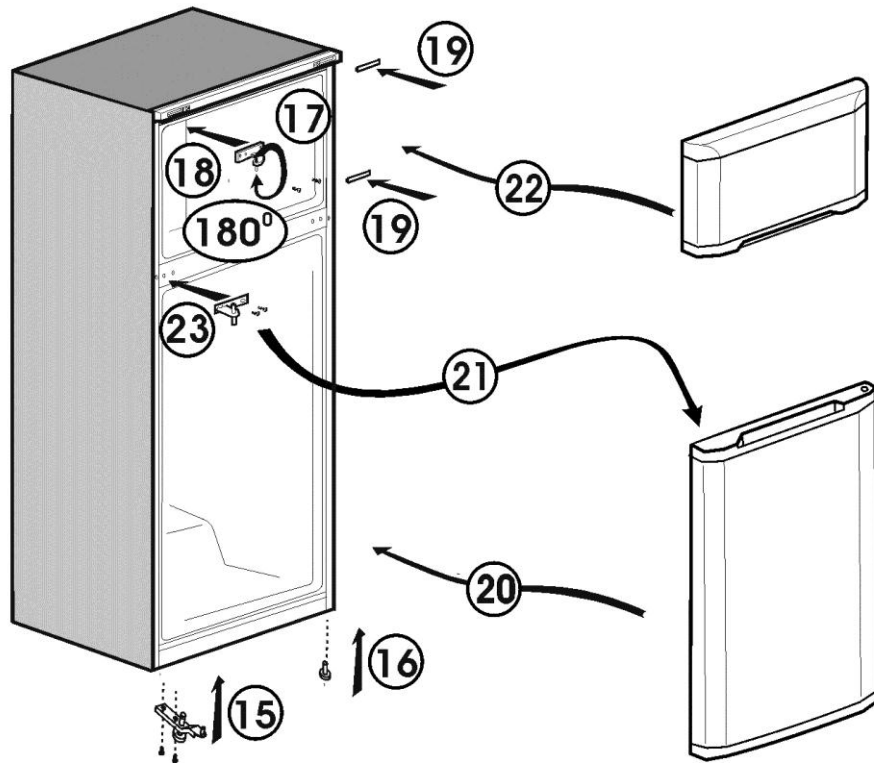
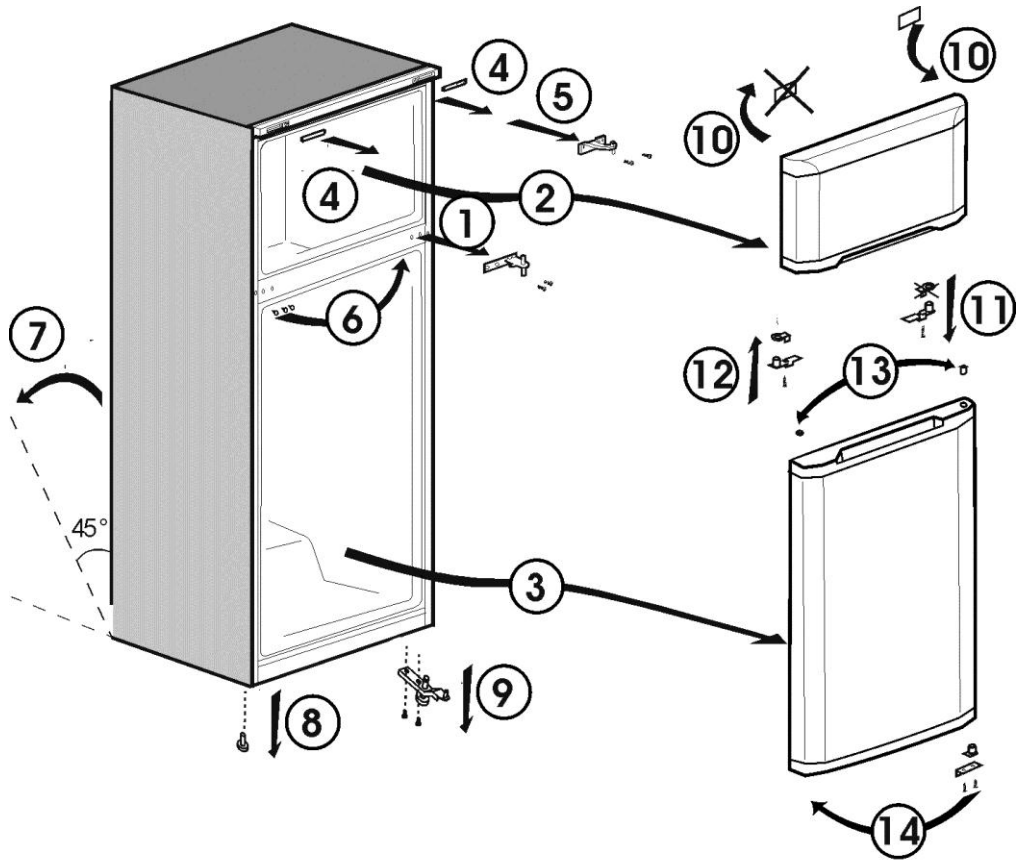
4



5



6



Gratulujemy dokonania mądrego wyboru!

BEKO to jedna z wiodących marek sprzętu AGD w Europie. Produkty naszej marki to dla konsumentów w ponad 100 krajach synonim funkcjonalności, niezawodności i przystępnej ceny. Obecnie już ponad 250 milionów użytkowników urządzeń **BEKO** potwierdza, że był to mądry wybór.

Bezpieczeństwo przede wszystkim

Opisana tu chłodziarko-zamrażarka jest najnowszym modelem urządzeń chłodniczych wchodzących w skład serii produktów **BEKO**.

Została ona zaprojektowana i wyprodukowana zgodnie z międzynarodowymi normami. Przed przystąpieniem do użytkowania prosimy zapoznać się uważnie z instrukcją obsługi. Zastosowanie się do poniższych zaleceń zagwarantuje uzyskanie optymalnego zużycia energii elektrycznej i zapewnieni bezpieczeństwo eksploatacji oraz ochroni przed powstaniem przypadkowych uszkodzeń.

Ostrzeżenie!

Urządzenie to może być użytkowane wyłącznie zgodnie z przeznaczeniem, dla którego zostało wyprodukowane. Urządzenie należy instalować w miejscu o odpowiednich wymiarach oraz nie narażonym na działanie deszczu, wilgoci itd.

Ważne!

Producent nie będzie ponosić odpowiedzialności za szkody wynikłe z niestosowania się do zaleceń zawartych w instrukcji obsługi. Instrukcję obsługi należy przechowywać w bezpiecznym miejscu tak, aby można było z niej korzystać w razie konieczności. Może być ona przydatna również dla innego użytkownika.

Używanie urządzenia przez osoby z fizycznymi sensorycznymi lub mentalnymi ograniczeniami powinno odbywać się tylko pod kontrolą osób odpowiedzialnych za ich bezpieczeństwo. Należy dopilnować, aby dzieci nie używały urządzenia do zabawy.

Podłączenie do zasilania

Urządzenie jest przeznaczone do pracy przy zasilaniu ~220-240V, 50 Hz. Przed podłączeniem urządzenia do sieci należy upewnić się, czy napięcie, rodzaj prądu i częstotliwość w sieci są zgodne z wartościami podanymi na tabliczce znamionowej urządzenia.

Nie należy podłączać urządzenia za pośrednictwem przedłużaczy elektrycznych.

Zanim podłączysz kabel do gniazda elektrycznego sprawdź czy nie jest uszkodzony. Jeżeli kabel ulegnie uszkodzeniu, to powinien być on zastąpiony specjalnym kablem dostępnym w autoryzowanym serwisie

Ostrzeżenie!

Bezpieczeństwo elektryczne urządzenia jest gwarantowane tylko wtedy, gdy jego gniazdo zasilające jest uziemione zgodnie z obowiązującymi przepisami.

Podłączenie uziemiające jest obowiązkowe!

Nie należy dotykać urządzenia gołymi rękoma będąc boso.

Ostrzeżenie!

Nie wolno nigdy próbować samemu naprawiać urządzeń elektrycznych. Wszelkie naprawy wykonywane (oprócz czynności opisanych w tabeli poniżej) przez osoby nieuprawnione są niebezpieczne dla użytkownika i powodują utratę uprawnień gwarancyjnych.

W razie uszkodzenia przewodu zasilającego, aby uniknąć niebezpieczeństwa, musi go wymienić producent, jego agent serwisowy lub podobnie wykwalifikowany personel.

Instrukcje transportu i ustawiania

Urządzenie musi być transportowane wyłącznie w pozycji pionowej. W trakcie transportu nie wolno naruszać opakowania. Gdyby jednak zdarzyło się, iż urządzenie było transportowane w pozycji poziomej, to przed uruchomieniem należy pozostawić je w pozycji pionowej - nie uruchamiając, przez co najmniej 12 godzin.

Niezastosowanie się do powyższej instrukcji może spowodować uszkodzenie sprężarki i nie uznanie naprawy gwarancyjnej. Przesuwając, ustawiając lub podnosząc urządzenie nie należy tego robić chwytając za rączki lub skraplacz (umieszczony z tyłu lodówki).

Montaż

Urządzenie będzie pracować prawidłowo w zakresie temperatur otoczenia od +10°C do +38°C. Jeżeli temperatura w pomieszczeniu przekroczy +38°C, to wtedy temperatura wewnątrz urządzenia może wzrosnąć. Urządzenie należy umieścić w odpowiedniej odległości od ściany, z dala od grzejników, kuchenek lub innych źródeł ciepła. Będą one powodować niepotrzebne uruchamianie się całego urządzenia, co prowadzi do większego zużycia energii i skrócenia jego czasu eksploatacji.

Jeżeli jest to niemożliwe należy zachować następujące minimalne odległości:

- od kuchni 30 mm
- od grzejników 300 mm
- od zamrażarek 25 mm

Należy zapewnić wolną przestrzeń wokół całego urządzenia w celu uzyskania prawidłowej cyrkulacji powietrza (**patrz rys. 2**).

Po ustawieniu urządzenia na równej powierzchni, należy je wypoziomować przez pokręcanie jego nóżek w prawo lub w lewo dotąd, aż wszystkie będą się stykać z podłogą (patrz rys. 4). Prawidłowe wyregulowanie nóżek pozwoli uniknąć wibracji i nadmiernego hałasu.

Dwie poprzeczki dystansowe skraplacza umożliwiające właściwą cyrkulację powietrza należy zamontować w sposób pokazany na rysunku 3 (**patrz rys 3**).

Zapoznaj się z Twoim urządzeniem

(Patrz rys. 1)

- 1 - Półka zamrażarki
- 2 - Obudowa termostatu i lampy
- 3 - Półka wyjmowana
- 4 - Półka na wino
- 5 - Rynienka odprowadzająca wodę z odszraniania
- 6 - Pokrywa pojemnika na warzywa
- 7 - Pojemnik na owoce i warzywa
- 8 - Regulowane nóżki
- 9 - Pojemnik na nabiał
- 10 - Balkonik na słoiki
- 11 - Balkonik na butelki

Porady dotyczące przechowywania żywności

Aby efekty i higiena przechowywania były najlepsze:

- Chłodziarka jest przeznaczona do krótkotrwałego przechowywania świeżej żywności i napoi.
 - Zamrażarka jest przeznaczona do przechowywania żywności zamrożonej oraz do zamrażania żywności świeżej.
 - Produkty gotowane należy przechowywać w szczelnych pojemnikach, przez okres nie dłuższy niż 2-3 dni.
 - Produkty świeże w opakowaniach można kłaść na półkach. Świeże warzywa i owoce należy przechowywać w pojemniku na owoce i warzywa (rys. 1/7).
 - Butelki należy przechowywać w balkoniku na butelki (rys 1/11) znajdującym się po wewnętrznej stronie drzwi.
 - Aby zachować świeżość chłodzonego mięsa, należy zapakować je do woreczków przeznaczonych do przechowywania żywności. Nie może ono stykać się z żywnością gotową do spożycia. Świeżego mięsa nie należy przechowywać dłużej niż 2 lub 3 dni.
- Aby zapewnić optymalną wydajność chłodzenia, nie należy przykrywać półek papierem lub innym materiałem; umożliwi to swobodną cyrkulację zimnego powietrza.
 - Całą żywność należy przechowywać zapakowaną lub przykrytą. Żywność w puszkach konserwowych należy po ich otwarciu przenieść do szczelnego pojemnika przeznaczonego do przechowywania produktów spożywczych.
 - Gorącą żywność należy ostudzić przed włożeniem do chłodziarki.
 - Aby uniknąć ryzyka eksplozji, napoje z dużą zawartością alkoholu należy przechowywać w pozycji pionowej, w dobrze uszczelnionych pojemnikach.
 - Aby zamrozić świeżą żywność zaleca się zapakować ją w folię aluminiową lub plastikową, ochłodzić w komorze chłodzenia świeżej żywności i przechowywać na półce w komorze zamrażalnika. Najlepiej umieścić tę półkę w górnej części komory zamrażalnika.

Regulacja temperatury

Chłodziarka

Temperaturę wnętrza należy regulować pokrętkiem termostatu. Temperatura wewnątrz urządzenia może się wahać w zależności od takich warunków jego użytkowania, jak: miejsce ustawienia, temperatura w pomieszczeniu, częstość otwierania drzwi oraz ilość przechowywanej żywności; zależnie od tych warunków należy odpowiednio ustawiać pokrętko termostatu. Przy temperaturze pomieszczenia równej 25°C zaleca się ustawienie pokrętła regulacji termostatu w pozycji środkowej. Termostat zapewnia również automatyczne odszranianie chłodziarki. Podczas odszraniania temperatura wewnątrz chłodziarki może się podnieść do +8°C, lecz w trakcie chłodzenia spada ona do 2-3°C dając średnią temperaturę całego cyklu roboczego około +5°C.

Należy unikać ustawiania pokrętła termostatu na zbyt niską temperaturę, która powoduje ciągłą pracę urządzenia. Efektem tego będzie spadek temperatury poniżej 0°C, co powoduje zamrożenie napoi i świeżej żywności oraz nadmierne gromadzenie się lodu na wewnętrznych ścianach; wszystko to prowadzi do zwiększenia zużycia energii i spadku wydajności urządzenia.

Podczas pracy chłodziarki na tylnej ścianie gromadzi się skroplona woda lub cząsteczki lodu. Nie jest konieczne usuwanie tego osadu, gdyż ścianka ta jest automatycznie odszraniana.

Woda z odszraniania jest odprowadzana przez specjalny odpływ i zbiera się w waniencie ściekowej umieszczonej na sprężarce, gdzie ulega odparowaniu. Co jakiś czas należy oczyścić odpływ, aby woda mogła swobodnie spłynąć do wanienki ściekowej.

Zamrażarka

Ustawienie termostatu może mieć również wpływ na temperaturę w zamrażarce. Ogólnie, temperatura ta waha się w granicach od -18°C do -28°C w trakcie całego cyklu roboczego.

Uruchamianie

Przed uruchomieniem urządzenia należy wyczyścić jego wnętrze (jak podano w rozdziale "Czyszczenie urządzenia"). Do czyszczenia nie należy używać produktów ściernych i silnych detergentów.

Po zakończeniu czyszczenia, urządzenie należy podłączyć do sieci zasilającej, następnie otworzyć drzwi (powinna zaświecić się lampka) i ustawić pokrętko termostatu w pozycji środkowej. Pozostawić urządzenie uruchomione, lecz puste, przez około 2 godziny. Świeżą żywność można włożyć i zacząć zamrażać po upływie minimum 16 godzin od włączenia.

Porady odnośnie przechowywania zamrożonej żywności

Zamrażarka jest przeznaczona do zamrażania świeżej żywności oraz do przechowywania mrożonek przez dłuższy okres czasu. Aby osiągnąć najlepsze rezultaty zamrażania, żywność należy szczelnie opakować. Materiał opakowania powinien: nie przepuszczać powietrza, być obojętny chemicznie w stosunku do opakowanej żywności, odporny na niskie temperatury, nie nasiąkać płynami, tłuszczem, parą wodną i zapachami oraz powinien być zmywalny. Na opakowania odpowiednie są takie materiały jak folie plastikowe i aluminiowe oraz pojemniki plastikowe, aluminiowe przeznaczone do bezpośredniego kontaktu z żywnością. Nie należy przechowywać zamrożonej żywności w szklanych opakowaniach. W przypadku przerwy w dopływie prądu nie należy otwierać drzwi urządzenia. Jeżeli przerwa w dopływie prądu trwa krócej niż kilka godzin, to nie będzie to mieć szkodliwego wpływu na zamrożoną żywność.

Mrożenie świeżej żywności

- Do zamrażania świeżej żywności należy używać komory oznaczonej 4 gwiazdkami (czyli komory szybkiego zamrażania).
- Nie należy zamrażać jednocześnie dużych ilości żywności. Najlepsze rezultaty w przechowywaniu żywności są osiągane wtedy, gdy jest ona głęboko zamrażana w możliwie jak najkrótszym czasie. Dlatego nie powinno się przekraczać wydajności zamrażania, podanej w charakterystyce technicznej. Ustawienie termostatu należy wtedy tak wyregulować, aby w zamrażarce osiągnąć jak najniższą temperaturę, lecz jednocześnie żeby temperatura w chłodziarce nie spadła poniżej 0°C.
- Produkty spożywcze już zamrożone (gotowe mrożonki) można wkładać od razu do zamrażarki, bez potrzeby regulowania termostatu.
- Jeżeli na opakowaniu nie podano daty zamrożenia, to jako maksymalny okres przechowywania należy ogólnie przyjąć 3 miesiące.
- Nie wolno ponownie zamrażać żadnej rozmrożonej żywności, nawet, gdy jest ona tylko częściowo rozmrożona. Żywność taką należy skosztować niezwłocznie lub ugotować i dopiero wtedy - ponownie zamrozić.

Jak robić kostki lodu

Napełnić wodą pojemnik na lód do 3/4 wysokości i włożyć go do zamrażarki. Kostki lodu można łatwo wyjąć wstawiając pojemnik z lodem na kilka sekund pod strumień zimnej bieżącej wody.

Odmrażanie

Chłodziarka

Odmrażanie chłodziarki następuje całkowicie samoczynnie za każdym razem, gdy termostat wyłączy sprężarkę. Nie jest przy tym konieczna żadna ingerencja użytkownika. Powstała w wyniku rozmrażania woda zbiera się w waniencie ściekowej umieszczonej na sprężarce (**rys 5**) i jest odparowywana przez ciepło wytwarzane przez sprężarkę.

WAŻNE!

Kolektor wodny i wąż odprowadzający należy utrzymywać w czystości, aby umożliwić swobodny odpływ wody powstałej podczas odszraniania. Należy sprawdzać, czy koniec węża odpływowego znajduje się zawsze wewnątrz wanienki ściekowej na sprężarce, aby zapobiec wylewaniu się wody na okablowanie elektryczne lub na podłogę (**rys. 6**). Należy regularnie sprawdzać grubość osadzonego lodu wewnątrz **zamrażarki**. Odszranianie należy wykonywać 2 razy w roku lub gdy grubość warstwy lodu osiągnie 6-8mm (co się zdarza raz lub dwa razy w roku); jest to konieczne, gdyż lód jest izolatorem ciepła i powoduje zmniejszenie wydajności zamrażania, a co za tym idzie zwiększenie zużycia energii elektrycznej. Przed rozpoczęciem odszraniania należy ustawić pokrętko termostatu na maksimum, w celu głębokiego zamrożenia żywności. Następnie należy wyjąć zamrożoną żywność, owinąć ją w papier i położyć w zimnym miejscu. Później wyjąć wtyczkę z gniazda sieci zasilającej. Drzwiczki zamrażarki należy pozostawić otwarte, a do jej wnętrza można wstawić pojemnik z gorącą wodą (o temperaturze maks. 80°C); przyspieszy to proces odszraniania. Nie należy usuwać lodu przy użyciu ostrych przedmiotów metalowych aby nie uszkodzić ścianek zamrażarki. Nie należy przyspieszać odszraniania przy użyciu suszarek do włosów lub innych urządzeń elektrycznych. Wodę ze stopionego lodu należy usunąć suchą gąbką lub szmatką.

Wymiana żarówki

Aby wymienić żarówkę należy:

- wyjąć wtyczkę z gniazdka, aby odłączyć urządzenie od zasilania z sieci elektrycznej;
- usunąć śrubę osłony oświetleniowej
- poluzować osłonę żarówki;
- wymienić żarówkę na nową o mocy maks. 15W, 220-240V prądu przemiennego, gwint żarówki E14.

Czyszczenie urządzenia

Czyszczenie wnętrza

Przed rozpoczęciem czyszczenia należy odłączyć urządzenie od sieci elektrycznej. Czyszczenie urządzenia zaleca się wykonywać po każdym jego odmrożeniu. Wnętrze urządzenia należy czyścić letnią wodą z dodatkiem sody amoniakalnej (w stężeniu 1 łyżeczka sody na 4 litry wody); nie wolno nigdy używać mydła, detergentów, benzyny lub acetonu, gdyż mają one nieprzyjemny zapach. Do czyszczenia należy używać wilgotnej gąbki, a do suszenia - miękkiej szmatki.

W trakcie czyszczenia nie należy stosować nadmiaru wody, aby nie przedostała się ona do wnętrza izolacji termicznej, gdyż może to spowodować wydzielanie nieprzyjemnego zapachu.

Nie wolno dopuszczać do tego, aby do wnętrza termostatu przedostała się woda. Po zakończeniu czyszczenia należy ponownie podłączyć urządzenie do sieci elektrycznej. W trakcie czyszczenia prosimy pamiętać o dokładnym wytarciu suchą szmatką uszczelek drzwi.

Czyszczenie zewnętrznych powierzchni

Części zewnętrzne należy czyścić gąbką nasączoną ciepłą wodą z mydłem, a następnie miękką suchą szmatką. Nie wolno nigdy używać proszków do czyszczenia, silnych detergentów lub narzędzi ściernych.

Czyszczenie zespołu sprężarka-skraplacz

Przed rozpoczęciem czyszczenia należy wyjąć wtyczkę z gniazda sieci zasilającej. Zespół sprężarki ze skraplaczem (zamontowany z tyłu urządzenia) należy czyścić z kurzu przy użyciu miękkiej szczotki lub odkurzacza.

W trakcie czyszczenia należy uważać, aby nie zgąć rurek lub nie uszkodzić przewodów elektrycznych. Po zakończeniu czyszczenia wstawić akcesoria na swoje miejsce i ponownie podłączyć urządzenie do sieci elektrycznej.

Zmiana kierunku otwierania drzwi

Należy wykonać kolejno czynności pokazane na **rysunku 7**.

Środki ostrożności w trakcie użytkowania

- Wszelkie naprawy mogą być wykonywane wyłącznie przez autoryzowany serwis.
- Urządzenie należy odłączyć od źródła zasilania podczas odmrażania i czyszczenia.
- Urządzenie należy odłączać przez wyjęcie wtyczki z gniazdka. Nigdy nie wolno tego robić przez pociąganie za kabel.**
- Nie należy nigdy wspinać się na urządzenie lub stawać na jego poprzeczce, drzwiach, komorach czy półkach.
- W urządzeniu nie wolno przechowywać produktów lub pojemników zawierających palne lub wybuchowe gazy.
- Nie wolno zostawiać otwartych drzwi urządzenia na dłużej, niż to jest konieczne do wyjęcia lub włożenia żywności.
- Gdy urządzenie nie jest używane, nie należy pozostawiać żywności w zamrażarce.
- Napoje gazowane (np. napoje bezalkoholowe, woda mineralna oraz szampan) nie powinny być przechowywane w zamrażarce; ich butelki mogą tam eksplodować. Nie należy zamrażać plastikowych butelek.

- Nie wolno nigdy dawać dzieciom lodów prosto z zamrażarki; niska temperatura może spowodować urazy.
- Nie należy dotykać zimnych części metalowych lub wewnętrznych ścianek urządzenia, gdyż mogą one spowodować odmrożenia.
- Jeżeli urządzenie ma pozostać nie używane przez kilka dni, to nie ma potrzeby, żeby odłączyć je od zasilania. Jednak gdy przerwa ta ma trwać dłużej niż kilka dni, należy postępować w sposób następujący:
 - odłączyć urządzenie od sieci zasilającej;
 - opróżnić chłodziarkę i zamrażarkę;
 - odszronić i wyczyścić wewnątrz urządzenia;
 - Pozostawić drzwi otwarte, aby zapobiec powstaniu nieprzyjemnych zapachów.

W przypadku zauważenia...

- Wibracji kratki lub półek: należy sprawdzić, czy są one wstawione całkowicie do oporu, na swoje miejsce.
- Hałasy powodowane przez stykające się butelki lub pojemniki; należy pozostawić między nimi niewielki odstęp.

Dźwięki wydawane podczas pracy

Normalne dźwięki

- „Mruczenie” sprężarki podczas pracy. Głośniejszy dźwięk może być słyszany podczas zatrzymywania i uruchamiania się sprężarki.
- Bulgotanie, pomruk lub trzaski - powodowane przez czynnik chłodzący przepływający przez system chłodzenia.
- "Kliknięcie" - może być słyszane podczas włączania lub wyłączenia silnika elektrycznego przez termostat.

Usuwanie usterek

Problem	Możliwe przyczyny	Środki zaradcze
1. Lampka nie świeci podczas pracy urządzenia.	Żarówka jest spalona.	Wymienić żarówkę: <ul style="list-style-type: none"> - wyjąć wtyczkę z gniazdka, aby odłączyć urządzenie od zasilania z sieci elektrycznej; - usunąć śrubę osłony oświetleniowej - poluzować osłonę żarówki; - wymienić żarówkę na nową o mocy maks.15W, 220-240V prądu przemiennego, gwint żarówki E14.
2. Woda gromadzi się w dolnej części chłodziarki.	Zatkany kanał odpływowy wody.	Wyczyścić kanał i rurę odprowadzania wody.
3. Urządzenie chłodnicze uruchamia się zbyt często i pracuje przez dłuższe niż normalnie okresy czasu.	<ul style="list-style-type: none"> - Drzwiczki urządzenia są zbyt często otwierane. - Wokół urządzenia nie ma swobodnego przepływu powietrza. 	<ul style="list-style-type: none"> - Należy unikać niepotrzebnego otwierania drzwiczek. - Umożliwić swobodny przepływ powietrza wokół urządzenia.
4. Urządzenie nie chłodzi.	<ul style="list-style-type: none"> - Urządzenie zostało unieruchomione lub odłączone od zasilania elektrycznego. - Termostat ustawiony w pozycji "0" . 	<ul style="list-style-type: none"> - Sprawdzić, czy jest prąd w sieci elektrycznej, czy nie są spalone bezpieczniki oraz czy kable wtyczki są podłączone prawidłowo. - Zmienić pozycję pokrętki termostatu z "0" na inną.

Odzysk opakowania

Ostrzeżenie!

Nie należy trzymać opakowań w zasięgu dzieci. Zabawa ze złożonymi kartonami lub arkuszami plastikowymi niesie ze sobą niebezpieczeństwo uduszenia się dziecka. Urządzenie to zostało zapakowane w sposób wystarczający na czas transportu. Wszystkie materiały pakunkowe zostały wyprodukowane zgodnie z przepisami ochrony środowiska i dlatego mogą być poddane odzyskowi. Prosimy o pomoc w ochronie środowiska naturalnego przez umożliwienie ponownego uzdatniania odpadów wszędzie tam, gdzie jest to możliwe.

Odzysk starego urządzenia chłodniczego

Jeżeli to urządzenie chłodnicze ma zastąpić urządzenie starsze, to prosimy przeczytać uważnie poniżej podane uwagi.

Stare urządzenia chłodnicze nie są beзуytecznymi odpadkami; usunięcie ich zgodnie z przepisami o ochronie środowiska naturalnego pozwoli na odzyskanie wielu cenny surowców wtórnych.

Z urządzeniem, którego chcemy się pozbyć należy postąpić w następujący sposób:

- odłączyć je od źródła zasilania;
- odciąć kabel zasilania;
- wymontować wszelkie zamki drzwiowe, aby ochronić dzieci przed zatrzaśnięciem się wewnątrz.

Chłodziarko-zamrażarki zawierają materiały izolacyjne i czynniki chłodnicze, które należy poddać odpowiedniej utylizacji (uzdatnieniu do ponownego użycia).

Urządzenie to zawiera czynnik chłodzący R600a, który spełnia wymogi norm ochrony środowiska. Prosimy dopilnować tego, aby nie uszkodzić obiegu chłodniczego i opróżnić z niego czynnik chłodniczy w sposób zgodny z obowiązującymi przepisami.

UWAGA!

To urządzenie jest oznaczone zgodnie z Dyrektywą Europejską 2002/96/WE oraz polską Ustawą o zużytym sprzęcie elektrycznym i elektronicznym symbolem przekreślonego kontenera na odpady.



Takie oznakowanie informuje, że sprzęt ten, po okresie jego użytkowania nie może być umieszczany łącznie z innymi odpadami pochodzącymi z gospodarstwa domowego. Użytkownik jest zobowiązany do oddania go prowadzącym zbieranie zużytego sprzętu elektrycznego i elektronicznego. Prowadzący zbieranie, w tym lokalne punkty zbiórki, sklepy oraz gminne jednostki, tworzą odpowiedni system umożliwiający oddanie tego sprzętu.

Właściwe postępowanie ze zużytym sprzętem elektrycznym i elektronicznym przyczynia się do uniknięcia szkodliwych dla zdrowia ludzi i środowiska naturalnego konsekwencji, wynikających z obecności składników niebezpiecznych oraz niewłaściwego składowania i przetwarzania takiego sprzętu.

Charakterystyka techniczna

Nazwa producenta lub znak firmowy	BEKO
Typ urządzenia	CHŁODZIARKO-ZAMRAŻARKA typu I * ** *
Oznaczenie modelu	DSA25020
Klasa efektywności energetycznej (1)	A+
Roczne zużycie energii (kWh/rok) (2)	229
Pojemność brutto/użytkowa całkowita (l)	233/228
Pojemność użytkowa chłodziarki (l)	179
Pojemność użytkowa zamrażarki (l)	49
Czas przechowywania „Z” godzin bez zasilania	16
Zdolność zamrażania w (kg/24h)	3,5
Poziom hałasu w [dB(A) re 1pW] (3)	40
Waga (kg)	44.5
Wysokość [cm]	145.8
Szerokość [cm]	54
Głębokość [cm]	60
Czynnik chłodniczy	R600a
(1) Klasa efektywności energetycznej w skali od A+++ (bardziej efektywna) do D (mniej efektywna)	
(2) Rzeczywiste zużycie zależy od miejsca ustawienia urządzenia i warunków jego użytkowania	
(3) Pomiary zostały wykonane w warunkach laboratoryjnych	

Tabliczki znamionowe

BEKO



NUMER PRODUKTU

7503120055

MODEL

DSA25020

CHŁODZIARKO-ZAMRAŻARKA typu I * ** *

Klasa SN-ST

POJEMNOŚĆ BRUTTO/NETTO

233/228 l

OBJĘTOŚĆ UŻYTKOWA CHŁODZIARKI

179 l

OBJĘTOŚĆ UŻYTKOWA ZAMRAŻARKI

49 l

ZDOLNOŚĆ MROŻENIA

3,5 kg/24 godz.

CZYNNIK CHŁODZĄCY R600a CH(CH₃)₃

0,046 Kg

CZYNNIK SPIENIAJĄCY C5 H10

KOMPRESOR 220-240 V ~ ; 50 HZ

85 W/0,70 A

WYPRODUKOWANO W RUMUNII

Importer:

Beko S.A.

ul. Cybernetyki 7

02-677 Warszawa

www.beko.com.pl

Wyprodukowano w Rumunii

Blahopřejeme k výběru kvalitního spotřebiče **BEKO**, který je určen pro mnoho let služby.

Bezpečnost především!

Nezapojte spotřebič do napájecí sítě, dokud neodstraníte všechny obalové a přepravní materiály.

- Před zapnutím nechte nejméně 12 hodin stát, aby se usadil olej v kompresoru po přepravě v horizontální poloze.
- Pokud likvidujete starý spotřebič s zámkem nebo západkou na dveřích, ujistěte se, že je v bezpečném stavu a dětem nehrozí uvíznutí uvnitř.
- Tento spotřebič musí být používán pro stanovený účel.
- Neodkládejte spotřebič do ohně. Váš spotřebič obsahuje v izolační vrstvě látky bez CFC, které jsou hořlavé. Doporučujeme kontaktovat místní úřady pro informace o likvidaci a dostupných zařízeních.
- Nedoporučujeme používat tento spotřebič v nevytápěné chladné místnosti. (např. garáž, sklad, přístavba, kůlna, hospodářské stavení atd.)

Pro co nejlepší výkonnost a bezporuchovou službu vašeho spotřebiče je velmi důležité pozorně si přečíst tyto pokyny. Nedodržením těchto pokynů se vystavujete riziku zrušení možnosti servisu zdarma po dobu záruční lhůty.

Uschovejte tyto pokyny na bezpečném místě pro snadné vyhledání.

Tento spotřebič by neměly používat osoby se sníženou fyzickou, senzorickou nebo mentální způsobilostí a nebo s nedostatečnými zkušenostmi a poznatky. Tyto osoby mohou spotřebič používat jen pod dohledem osoby zodpovědné za jejich bezpečnost, a nebo pokud je zodpovědná osoba poučila o správném používání spotřebiče.

Děti by měly být pod dozorem, aby si nehrály se spotřebičem.

Elektrické požadavky

Před zasunutím zásuvky do sítě se ujistěte, že napětí a kmitočet na štítku uvnitř spotřebiče odpovídají vašemu zdroji. Doporučujeme připojit tento spotřebič do sítě přes vhodně vypínanou a zajištěnou zásuvku na snadno dostupném místě.

Upozornění! Tento spotřebič musí být uzemněn.

Opravy elektrického vybavení by měl provádět jen kvalifikovaný technik. Nesprávné opravy provedené nekvalifikovanou osobou představují riziko, které by mohlo mít kritické dopady pro uživatele spotřebiče.

POZOR!

Tento spotřebič používá R 600a, což je plyn, který je šetrný k životnímu prostředí, ale je hořlavý. Během přepravy a upevňování výrobku je třeba dbát zvýšené opatrnosti, aby nedošlo k poškození chladicí soustavy. Pokud je chladicí soustava poškozená a ze systému uniká plyn, udržte výrobek mimo otevřený oheň a nějakou dobu v místnosti větrejte.

UPOZORNĚNÍ – Nepoužívejte mechanické nástroje nebo jiné prostředky k urychlení procesu odmrazení s výjimkou těch, které doporučuje výrobce.

UPOZORNĚNÍ – Nepoškozujte chladicí obvod.

UPOZORNĚNÍ – Nepoužívejte elektrické spotřebiče uvnitř prostor na skladování potravin spotřebiče, pokud se nejedná o typy doporučené výrobcem.

UPOZORNĚNÍ – V případě poškození napájecího kabelu je nutno jej nechat vyměnit u výrobce, jeho servisního zástupce či podobně kvalifikované osoby, aby se předešlo nebezpečí.

Pokyny pro přepravu

1. Spotřebič se smí přenášet jen ve svislé pozici. Obaly musí zůstat během přepravy neporušené.
2. Pokud byl spotřebič během přepravy umístěn vodorovně, nesmí být používán po vybalení nejméně 12 hodin, aby se systém mohl ustálit.
3. Nedodržení výše uvedených pokynů by mohlo vést k poškození spotřebiče, za které výrobce nezodpovídá.

4. Spotřebič je třeba chránit proti dešti, vlhku a jiným atmosférickým vlivům.

Důležité upozornění!

- Při čištění/přenášení spotřebiče se nedotýkejte spodní části kovových kabelů kondenzátoru na zadní straně spotřebiče, mohlo by dojít k poranění prstů a rukou.
- Nepokoušejte se stoupat nebo sedat na horní okraj spotřebiče, jelikož na toto není určen. Mohli byste se zranit nebo poškodit spotřebič.
- Ujistěte se, že napájecí kabel není zachycen pod spotřebičem během a po přesouvání, mohlo by to poškodit kabel.
- Nedovolte dětem hrát si se spotřebičem nebo manipulovat s ovladači.

Pokyny pro instalaci

1. Nepřechnovávejte spotřebič v místnosti, kde může teplota klesnout pod 10°C v noci a/nebo zejména v noci, jelikož je určen na provoz v teplotách mezi +10 a +38 stupni Celsia. Při nižších teplotách nemusí spotřebič fungovat, čímž poklesne doba skladovatelnosti potravin.

2. Neumísťujte spotřebič do blízkosti sporáků nebo radiátorů nebo na přímé sluneční světlo, dojde tím ke zvýšenému napětí funkcí spotřebiče. Při instalaci v blízkosti zdroje tepla nebo mrazničky udržujte minimální odstupy po stranách:

Od sporáků 30 mm

Od radiátorů 300 mm

Od mrazniček 25 mm

3. Ujistěte se, že kolem spotřebiče je dostatečný odstup tak, aby se zaručil volný oběh vzduchu (**Položka 2**).

• Umístěte zadní odvětrávací víko na zadní stranu vaší chladničky, abyste viděli vzdálenost mezi chladničkou a stěnou (**Položka 3**).

4. Spotřebič by měl být umístěn na hladkém povrchu. Obě přední nožky lze nastavit dle potřeby. Abyste měli jistotu, že váš spotřebič stojí vzpřímeně, nastavte obě přední nožky tak, že jimi otočíte doprava nebo doleva, dokud není zajištěn pevný kontakt s podlahou. Správným nastavením nožek předejdete přílišným vibracím a hluku (**Položka 4**).

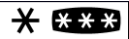

5. Informace pro přípravu spotřebiče na použití naleznete v oddíle „Čištění a údržba“.

Seznámení s vaším spotřebičem (Položka 1)

- 1 - Police mrazničky
- 2 - Umístění termostatu a světla
- 3 - Nastavitelné poličky
- 4 - Podpěra na láhve vína
- 5 - Kanál sběru odmražené vody -
Odvodňovací trubice
- 6 - Kryt přihrádek na čerstvé potraviny
- 7 - Přihrádka na uchovávání čerstvých
potravín
- 8 - Nastavitelné přední nožky
- 9 - Prostor pro mléčné výrobky
- 10 - Polička na sklenice
- 11 - Police na lahve

Doporučené rozložení potravin ve spotřebiči

Návody pro optimální uskladnění a hygienu:

1. Prostor chladničky je pro krátkodobé ukládání čerstvých potravin a nápojů.
2. Prostor mrazničky je  vhodný a určený pro mražení a skladování před-mražených potravin.
Doporučení pro  skladování dle informací na obalu potraviny by měly být vždy dodržovány.

3. Mléčné výrobky by měly být skladovány ve zvláštním prostoru ve dveřích.

Pro uskladnění čerstvých potravin doporučujeme balit potraviny do alobalu nebo plastu, ochladit je v prostoru pro čerstvé potraviny a uskladnit je na polici mrazničky. Doporučujeme upevnit polici na horní straně mrazničky

4. Vařené potraviny by se měly skladovat ve vzduchotěsných nádobách.
5. Čerstvé balené výrobky lze skladovat na polici. Čerstvé ovoce a zeleninu je třeba očistit a skladovat v přihrádkách na čerstvou zeleninu.
6. Láhve lze uchovat ve dveřní části.
7. Chcete-li skladovat syrové maso, zabalte je do polyetylenových sáčků a umístěte na nejnižší polici. Nenechte je přijít do kontaktu s vařenými potravinami, aby nedošlo ke kontaminaci. Z bezpečnostních důvodů skladujte syrové maso jen dva až tři dny.
8. Pro maximální účinnost by se neměly výsuvné police překrývat papírem nebo jinými materiály, aby studený vzduch mohl volně proudit.

9. Neskladujte rostlinný olej na policích ve dveřích. Potraviny uchovávejte zabalené, chráněné nebo překryté. Teplé potraviny a nápoje nechte před zchlazením vychladnout. Zbývající potraviny z konzerv by se neměly skladovat v konzervách.

10. Šumivé nápoje by se neměly zmrazovat a výrobky jako ochucený led do vody by se neměly konzumovat příliš studené.

11. Některé ovoce a zelenina se může poškodit, pokud se skladuje v teplotách kolem 0°C. Ananasy, melouny, okurky, rajčata a podobné produkty balte do polyetylenových sáčků.

12. Silný alkohol se musí skladovat ve vzpřímené pozici a pevně uzavřených nádobách. Nikdy neskladujte výrobky s obsahem vznětlivého pohonného plynu (např. šlehačku ve spreji, plechovky spreje atd.) nebo výbušné látky. Představují riziko výbuchu.

Kontrola a nastavení teploty

Provozní teploty kontroluje tlačítko termostatu a lze jej nastavit na jakoukoli pozici mezi 1 a 5 (nejchladnější pozice).

Pokud je tlačítko termostatu v pozici "0", spotřebič je vypnutý. V tomto případě se nerozsvítí ani světlo pro vnitřní osvětlení. Průměrná teplota uvnitř chladničky by měla být kolem +5°C.

Nastavte tedy termostat tak, abyste dosáhli požadované teploty. Některé části chladničky mohou být chladnější či teplejší (např. přihrádka na uchovávání čerstvého salátu a horní část chladničky), což je naprosto normální. Doporučujeme vám kontrolovat teplotu pravidelně teploměrem, abyste měli jistotu, že chladnička stále zachovává tuto teplotu. Častým otevíráním dveří stoupnou vnitřní teploty, takže doporučujeme zavírat dvířka co nejdříve po použití.

Před zahájením provozu

Poslední kontrola

Než začnete používat spotřebič, zkontrolujte, zda:

1. Nožky byly seřizeny pro ideální rovnováhu.
2. Vnitřek je suchý a vzduch může vzadu volně cirkulovat.

3. Vnitřek je čistý dle doporučení v oddíle „Čištění a údržba“.

4. Zásuvka byla zasunuta do sítě a elektřina je zapnutá. Po otevření dvířek se rozsvítí vnitřní osvětlení.

A nezapomeňte, že:

5. Uslyšíte hluk při startování kompresoru. Kapalina a plyny uzavřené v chladicí soustavě mohou dělat další hluk, ať je kompresor v chodu, nebo není. Je to zcela normální.

6. Nepatrné zvlnění horní části chladničky je zcela normální a je způsobeno použitým výrobním procesem; nejedná se o závadu.

7. Doporučujeme nastavovat tlačítko termostatu na střed a sledovat teplotu, abyste zajistili, že spotřebič udržuje požadovanou teplotu skladování (viz oddíl Kontrola a nastavení teploty).

8. Nezaplňujte spotřebič ihned po jeho zapnutí. Počkejte na dosažení správné skladovací teploty. Doporučujeme kontrolovat teplotu přesným teploměrem (viz: Kontrola a nastavení teploty).

Skladování zmražených potravin

Vaše mraznička je vhodná na dlouhodobé uchovávání běžně dostupných zmražených potravin a lze ji též použít na zmrazení a uskladnění čerstvých potravin.

Dojde-li k výpadku elektrické energie, neotvírejte dveře. Zmrzlé potraviny by měly zůstat nepoškozeny, pokud závada trvá necelých 16 hodin. Pokud je výpadek delší, pak by měly být potraviny zkontrolovány a buď ihned upraveny, nebo uvařeny a pak znovu zmrazeny.

Mražení čerstvých potravin

Pro dosažení nejlepších výsledků prosím dodržujte následující pokyny.

Nezmrazujte příliš velké množství najednou. Množství potravin se nejlépe uchovává, pokud se zmrazí hloubkově a co nejrychleji. Nepřekračujte mrazicí kapacitu vašeho spotřebiče na 24 hodin.

Umístěním teplých potravin do mrazničky uvedete chladicí zařízení do nepřetržitého chodu, dokud nejsou potraviny zcela zmrzlé.

Může tím dojít k dočasnému přílišnému zchlazení chladicího prostoru.

Při zmrazování čerstvých potravin nastavte tlačítko termostatu na střední pozici. Malé množství potravin až do ½ kg lze zmrazit bez nastavování ovládacího tlačítka termostatu. Dávejte zvýšený pozor, abyste nesmísili již zmrzlé a čerstvé potraviny.

Tvorba ledových kostek

Zaplňte podnos na kostky ledu ze ¾ vodou a umístěte jej do mrazničky. Zmrzlé podnosy uvolněte koncem lžičky nebo podobným nástrojem; nepoužívejte ostré předměty, jako jsou nože nebo vidličky.

Odmrazování

A) Prostor chladničky

Prostor chladničky se odmrazuje automaticky. Odmražená voda stéká do odčerpávací trubice přes sběrnou nádobu na zadní straně spotřebiče (**Položka 5**).

Během odmrazování se mohou na zadní stěně prostoru chladničky utvořit kapky vody v místech, kde je umístěn odpařovač. Několik kapek může zůstat na obvodu, ty zmrznou po skončení odmrazování. Znovu zmrzlé kapky neodstraňujte špičatými nebo ostrými předměty, jako jsou nože nebo vidličky.

Pokud se kdykoli odmražená voda neodčerpává ze sběrného kanálu, zkontrolujte, zda odčerpávací trubici neblokují části potravin. Odčerpávací trubici lze vyčistit čističem potrubí nebo podobným nástrojem.

Zkontrolujte, zda je hadice neustále umístěná koncem v sběrném tácu na kompresoru, aby nedošlo k rozliti vody na elektrickou instalaci nebo zem (**Položka 6**).

B) Prostor mrazničky

Odmrazování je velmi jednoduché a bez nečistot díky zvláštní nádržce pro sběr odmražené vody.

Odmrazujte dvakrát ročně nebo tehdy, když se utvoří vrstva námrazy asi 7 mm. Pro spuštění procesu odmrazování vypněte přístroj ze sítě. Všechny potraviny zabalte do několika vrstev novinového papíru a uskladněte na chladném místě (např. chladnička nebo spíž).

Nádoby s teplou vodou lze umístit opatrně do mrazničky, urychlí se tím odmrazování.

Námrazu neodstraňujte špičatými nebo ostrými předměty, jako jsou nože nebo vidličky. Nepoužívejte sušiče na vlasy, elektrické radiátory nebo jiné elektrické spotřebiče na odmražení.

Odmraženou vodu setřete houbičkou ze dna prostoru mrazničky. Po odmražení vnitřek pečlivě vysušte. Zasuňte zásuvku do sítě a zapněte přívod elektrické energie.

Výměna vnitřní žárovky

Pokud přestane svítit světlo, vypněte přístroj a odpojte napájecí kabel.

Pak se ujistěte, zda je žárovka pevně našroubována v objímce. Zasuňte zásuvku do sítě a zapněte spotřebič.

Pokud světlo stále nesvítí, zakupte v obchodě s elektrickými spotřebiči náhradní žárovku E14 šroubovací 15 Watt (maximálně) a založte ji na místo.

Nefunkční žárovku okamžitě opatrně zlikvidujte.

Čištění a péče

1. Doporučujeme vypnout přístroj ze sítě a vyjmout hlavní zásuvku, než přistoupíte k čištění.

2. Nikdy nepoužívejte ostré předměty či brusné látky, mýdlo, domovní čistič, odmašťovač či voskové čisticidlo.

3. Používejte vlažnou vodu pro vyčištění skříně a otřete ji pak dosucha.

4. Používejte vlhký hadřík namočený do roztoku jedné čajové lžičky sody bikarbony na půl litru vody na vyčištění vnitřku, pak jej dosucha otřete.

5. Ujistěte se, že do skříně pro kontrolu teploty nepronikne žádná voda.

6. Pokud spotřebič delší dobu nebudete používat, vypněte jej, vyjměte všechny potraviny, vyčistěte jej a nechte dveře otevřené.

7. Doporučujeme vyčistit kovové součásti výrobku (např. vnější část dvířek, posuvné části) silikonovým voskem (autoleštidlem) pro ochranu vysoce kvalitního povrchového nátěru.

8. Prach, který se usadí na kondenzátoru, který je umístěn na zadní straně spotřebiče, by měl být jednou ročně odstraněn vysavačem.

9. Pravidelně kontrolujte těsnění dvířek, abyste zajistili jejich čistotu a nezanesení částicemi potravin.

10. Nikdy:

- Nečistěte spotřebič nevhodnými materiály; tzn. výrobky na bázi petroleje.
- Jej nevystavujte vysokým teplotám.
- Nedrhňte, nebruste atd. brusnými materiály.

11. Odstranění krytu mléčných výrobků a dveřního podnosu:

- Pro odstranění krytu mléčných výrobků nejprve zvedněte kryt asi o 2,5 cm nahoru a vytáhněte jej ze strany, kde je v krytu otvor.
- Pro odstranění dveřního podnosu odstraňte všechnen obsah a pak jen zvedněte dveřní podnos vzhůru ze základny.

12. Ujistěte se, že zvláštní plastová nádoba na zadní straně spotřebiče, která shromažďuje odmraženou vodu, je neustále čistá. Pokud chcete odstranit podnos a vyčistit jej, postupujte podle níže uvedených pokynů:

- Vypněte přístroj a odpojte napájecí kabel.
 - Jemně odpojte čep na kompresoru pomocí kleští, aby bylo možné táč vyjmout
 - Zvedněte jej.
 - Očistěte jej a otřete.
 - Při montáži postupujte v opačném pořadí.
13. Velké nahromadění ledu sníží výkonnost mrazničky.

Výměna dvířek

Postupujte v číselném pořadí (**Položka 7**).

Co dělat a co nedělat

Ano- Pravidelně čistěte a odmrazujte spotřebič (viz „Odmrazování“)

Ano- Syrové maso a drůbež skladujte pod vařenými potravinami a mléčnými výrobky.

Ano- Otrhávejte ze zeleniny nepoužitelné lístky a otírejte přebytečnou zeminu.

Ano- Nechte salát, zelí, petržel a květák na stonku.

Ano- Sýr balte do nepropustného papíru a pak do polyetylenového sáčku tak, aby uvnitř zůstalo co nejméně vzduchu. Nejlepší je jej vyjmout z chladničky asi hodinu před podáváním.

- Ano-** Obalte syrové maso těsně do polyetylénu nebo alobalu. Zabráníte tím vysušení.
- Ano-** Balte ryby a vnitřnosti do polyetylenových sáčků.
- Ano-** Balte potraviny se silným aroma nebo ty, které by mohly vyschnout, do polyetylenových sáčků, alobalu nebo je ukládejte do vzduchotěsných nádob.
- Ano-** Chléb dobře zabalte, aby zůstal čerstvý.
- Ano-** Bílé víno, pivo, ležák a minerální vodu před podáváním vychlaďte.
- Ano-** Průběžně kontrolujte obsah mrazničky.
- Ano-** Uchovávejte potraviny co nejkratší dobu a dodržujte jejich lhůtu spotřeby atd.
- Ano-** Již zmrazené potraviny skladujte v souladu s instrukcemi uvedenými na jejich obalech.
- Ano-** Vždy si vybírejte kvalitní čerstvé potraviny a před jejich zmrazením se ujistěte, zda jsou zcela čisté.
- Ano-** Připravte čerstvé potraviny na zmrazení v malých částech, abyste zajistili rychlé zmrazení.
- Ano-** Zabalte všechny potraviny do alobalu nebo polyetylenových sáčků vhodných pro mražení potravin a ujistěte se, že uvnitř není žádný vzduch.
- Ano-** Zmrazené potraviny obalte ihned po zakoupení a co nejrychleji je vložte do mrazničky.
- Ano-** Potraviny rozmrazujte v chladničce.
- Ne-** skladujte banány v chladničce.
- Ne-** skladujte melouny v chladničce. Lze je zchladit na krátkou dobu, dokud jsou zabaleny, aby nemohly ovlivnit svým aroma jiné potraviny.
- Ne-** zakrývejte police ochrannými materiály, které by mohly bránit v cirkulaci vzduchu.
- Ne-** skladujte ve spotřebiči jedovaté nebo nebezpečné látky. Byl určen na skladování jen jedlých potravin.
- Ne-** konzumujte potraviny, které byly zmrazeny po příliš dlouhou dobu.
- Ne-** skladujte vařené a čerstvé potraviny společně ve stejné nádobě. Měly by být zabaleny a uskladněny zvlášť.
- Ne-** nechte rozmrazované potraviny nebo šťávy potravin kapat na potraviny.

- Ne-** nechte dveře otevřené delší dobu, provoz spotřebiče se tím prodraží a dojde k nadbytečné tvorbě ledu.
- Ne-** používejte ostré předměty jako nože nebo vidličky na odstranění ledu.
- Ne-** vkládejte do spotřebiče teplé potraviny. Nechte je nejprve vychladnout.
- Ne-** vkládejte lahve s kapalinou nebo zavřené plechovky s perlivými kapalinami do mrazničky, mohly by explodovat.
- Ne-** překračujte maximální náplň mrazničky při zmrazování čerstvých potravin.
- Ne-** dávejte dětem zmrzlinu a led do vody přímo z mrazničky. Nízká teplota může způsobit na rtech „popáleniny od mrazu“.
- Ne-** zmrazujte šumivé nápoje.
- Ne-** snažte se uchovat zmrazené potraviny, které rozmrzly; měli byste je sníst do 24 hodin, nebo uvařit a znovu zmrazit.
- Ne-** odstraňujte předměty z mrazničky mokřýma rukama.

Odstraňování potíží

Pokud spotřebič po zapnutí nefunguje, zkontrolujte;

- Zda je zásuvka správně zasunutá do sítě a je zapnutý přívod elektrické energie. (Pro kontrolu napětí v zásuvce do ní zapojte další spotřebič).
- Zda není vyhozená pojistka/se neaktivoval přerušovač obvodu/hlavní jistič není vypnutý.
- Zda byla správně nastavena funkce ovládání teploty.
- Zda je nová zásuvka správně propojená, pokud jste změnilí osazenou tvarovanou zásuvku.

Pokud spotřebič po provedení těchto kontrol stále nefunguje, kontaktujte prodejce, u něhož jste přístroj zakoupili.

Proveďte prosím všechny výše uvedené kontroly, v případě nezjištění závady bude kontrola zpoplatněna.

Technické parametry

Značka	BEKO
Typ spotřebiče	CHLADNIČKA-MRAZÁK typu I 
Model	DSA25020
Celkový hrubý objem (l)	233
Celkový užitečný objem (l)	228
Užitečný objem mrazničky (l)	49
Užitečný objem chladničky	179
Kapacita mražení (kg/24 h)	3,5
Energetická třída (1)	A+
Spotřeba energie (kWh/rok) (2)	229
Uchování bez napájení (h)	16
Hlučnost (dB(A) re 1 pW)	40
Hmotnost (kg)	44.5
Rozměry (cm)	145.8x54x60
Ekologické chladicí činidlo R600a	
(1) Energetická třída: A+++ . . . D (A+++ = ekonomická . . . D = méně ekonomická)	
(2) skutečná spotřeba energie závisí na podmínkách používání a umístění spotřebiče.	

BEKO

PRODUKTOVÉ ČÍSLO

MODEL

CHLADNIČKA-MRAZÁK typu I 

CELKOVÝ OBJEM/ČISTÝ OBJEM

ČISTÝ OBJEM CHLADNIČKY

ČISTÝ OBJEM MRAZNIČKY

MRAZÍCÍ KAPACITA

CHLADIVO R 600 a

IZOLACE C₅ H₁₀

KOMPRESOR

220-240 V ~ 50 Hz



7503120055

DSA25020

Class SN-ST

233/228 l

179 l


49 l

3,5 kg/24 hr

0,046 kg

85 W/0,70 A



Symbol  na výrobku nebo na obalu upozorňuje na skutečnost, že spotřebič nepatří do běžného domácího odpadu. Místo toho je třeba jej odevzdat do speciální sběrný odpadu na recyklování elektrických a elektronických zařízení. Vaší podporou správné likvidace pomáháte zabránit potenciálně negativním vlivům na životní prostředí a lidské zdraví, které by jinak nesprávná likvidace výrobku mohla způsobit. Další informace a recyklování tohoto spotřebiče získáte na místním úřadě, ve sběrně odpadu nebo u prodejce, kde jste spotřebič zakoupili.

Blahoželáme k Vášmu výberu **BEKO** kvalitného spotrebiča, navrhnutého tak, aby Vám slúžil veľa rokov.

Bezpečnosť nadovšetko!

Nezapájajte spotrebič do elektrickej siete, kým nie sú odstránené baliace a ochranné prostriedky.

- Nechajte spotrebič stáť minimálne 12 hodiny pred tým, ako ho zapnete, aby sa olej v kompresore usadil, ak bol prepravovaný horizontálne.
- Ak znehodnocujete starý spotrebič, jeho zámok alebo závoru uspôsobenú k dverám, uistite sa, že sú odstránené bezpečným spôsobom, aby ste predišli tomu, že sa dnu zamknú deti.
- Tento spotrebič musí byť výlučne použitý pre navrhnutý účel.
- Nevystavujte spotrebič ohňu. Spotrebič neobsahuje CFC substancie v izolácií, ktoré sú horľavé. Navrhujeme vám kontaktovať miestne úrady pre informácie na disponovanie a využitie zariadenia.
- Neodporúčame využívať toto zariadenie v nevykurovanej, studenej miestnosti. (napr.: garáž, sklad, prístavba, prístrešok, na vonku, atď...)

Aby ste dosiahli najlepší možný výkon a bezproblémový chod spotrebiča, je veľmi dôležité podrobne si prečítať tento návod. Nedodržanie týchto pokynov môže zrušiť vaše právo na bezplatný servis počas záručnej doby.

Uchovajte tieto pokyny na bezpečnom mieste pre ľahšie použitie.

Tento spotrebič by nemali používať osoby so zníženou fyzickou, senzorickou alebo mentálnou spôsobilosťou alebo s nedostatočnými skúsenosťami a poznatkami. Tieto osoby môžu spotrebič používať len pod dohľadom osoby zodpovednej za ich bezpečnosť, alebo ak ich zodpovedná osoba poučila o správnom používaní spotrebiča.

Deti by mali byť pod dozorom, aby sa nehrali so spotrebičom.

Elektrické požiadavky

Pred zasunutím zástrčky do zásuvky v stene sa uistite, že napätie a frekvencia uvedené na výkonovom štítku zodpovedajú zásobovaniu elektrickou energiou.

Odporúčame aby toto zariadenie bolo zapojené do elektrickej sústavy cez vhodnú zásuvku so spínačom v ľahko dostupnej pozícii.

Varovanie! Tento spotrebič musí byť uzemnený.

Opravy tohto zariadenia by mal vykonávať kvalifikovaný technik. Nesprávne opravy vykonané nekvalifikovanou osobou prinášajú riziko nepriaznivých následkov pre užívateľa zariadenia.

POZOR!

Tento spotrebič pracuje s plynom R600a, ktorý je ekologicky nezávadný, ale horľavý. Počas prepravy a zostavovania produktu dbajte na to, aby ste nepoškodili chladiaci systém. Ak je poškodený chladiaci systém a unikol zo systému plyn, držte zariadenie mimo otvoreného ohňa a na chvíľu vyvetrajte miestnosť.

VAROVANIE – Nepoužívajte mechanické prístroje alebo iné prostriedky na urýchľovanie rozmrazovacieho procesu, inak ako odporúča výrobca.

VAROVANIE – Nepoškodte chladiaci okruh.

VAROVANIE – Nepoužívajte elektrické zariadenia vo vnútri priestoru na potraviny, iba ak ide o typy odporúčané výrobcom.

VAROVANIE – Ak je sieťový kábel poškodený, je potrebné, aby ho vymenil výrobca, servisný agent alebo podobne kvalifikovaná osoba, vyhnite sa tak možnému nebezpečenstvu.

Prepravné pokyny

1. Spotrebič musí byť prepravovaný výlučne vo vertikálnej polohe. Obal musí počas prepravy ostať neporušený.

2. Ak bol spotrebič počas prepravy v horizontálnej polohe, nesmiete ho uvádzať do prevádzky najbližšie 12 hodiny, aby sa systém ustálil.

3. Nedodržanie vyššie uvedených pokynov by mohlo mať za následok poškodenie spotrebiča, za ktoré výrobca nebude niesť zodpovednosť.

4. Spotrebič musí byť chránený proti dažďu, vlhkosti a iným poveternostným vplyvom.

Dôležité!

- Kladte dôraz na opatrnosť počas čistenia/údržby spotrebiča, nedotýkajte sa spodku chladiacich kovových vedení na zadnej strane spotrebiča, mohlo by vám to spôsobiť úraz prstov a rúk.
- Nepokúšajte sa sadať alebo stáť na vrch zariadenia, pretože nie je navrhnuté pre takúto záťaž. Mohli by ste sa poraniť alebo poškodiť zariadenie.
- Uistite sa, že elektrický kábel nie je pricviknutý pod zariadením počas presúvania a po presunutí, mohlo by to poškodiť kábel.
- Nedovoľte deťom hrať sa so zariadením alebo s ovládačmi.

Inštalčné pokyny

1. Nedržte spotrebič v miestnosti, kde teplota v noci pravdepodobne klesne pod 10 stupňov C (50 stupňov F) a/alebo hlavne v zime, pretože je navrhnutý na prevádzku pri vonkajších teplotách medzi +10 až +38 stupňov C (50 až 100 stupňov F). Pri nižších teplotách spotrebič nemusí fungovať, čoho dôsledkom je zníženie doby skladovania potravín.

2. Neumiestnite spotrebič blízko pri sporákoch alebo radiátoroch alebo pri priamom slnečnom svetle, pretože to spôsobí mimoriadne poškodenie funkcií spotrebiča. Ak je nainštalovaný pri zdroji tepla alebo mrazničke, zachovajte nasledujúce minimálne bočné vôle:

Od sporákov 30 mm

Od radiátorov 300 mm

Od mrazničiek 25 mm

3. Uistite sa, že okolo spotrebiča je dostatočný priestor na zabezpečenie voľnej cirkulácie vzduchu (**Položka 2**).

• K zadnej časti chladničky položte zadný vetrací kryt na nastavenie vzdialenosti medzi chladničkou a stenou (**Položka 3**).

4. Spotrebič by sa mal umiestniť na hladký povrch. Dve predné nohy sa dajú nastaviť podľa požiadaviek. Aby ste zabezpečili, že váš spotrebič stojí rovno, nastavte dve predné nohy otočením v smere alebo proti smeru hodinových ručičiek, kým sa nezabezpečí pevný kontakt s podlahou. Správne nastavenie nôh bráni nadmernej vibrácii a hluku (**Položka 4**).

5. Odkazujeme na časť „Čistenie a údržba“, kde nájdete popis, ako pripraviť spotrebič na používanie.

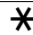
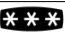
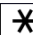
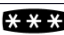
Poznávanie spotrebiča

(Položka 1)

- 1 - Polička mrazničky
- 2 - Termostat a kryt svetidla
- 3 - Nastaviteľné poličky
- 4 - Držiak vínových fliaš
- 5 - Zberný kanálik odmrazenej vody -
Výtokové potrubie
- 6 - Kryt priehradky
- 7 - Priehradka
- 8 - Nastaviteľné predné nožky
- 9 - Priehradka pre mliečne výrobky
- 10 - Polička na nádoby
- 11 - Polička na fľaše

Navrhnuté rozmiestnenie potravín v spotrebiči

Pokyny na dosiahnutie optimálneho skladovania a hygieny:

1. Priestor chladničky je pre krátkodobé skladovanie čerstvých potravín a nápojov.
2. Priestor mrazničky je   predpísaný a vhodný na mrazenie a skladovanie predmrazených potravín. Odporúčanie pre   skladovanie uvedené na obale potravín, by sa malo vždy dodržať.
3. Mliekarenské výrobky by sa mali skladovať v špeciálnej priehradke vo vložke dvier. Aby ste zmrazili čerstvé potraviny, odporúča sa, aby ste produkty zabalili do hliníkových alebo plastových obalov, schladili ich v priečniku pre čerstvé potraviny a uskladnili ich na poličke priečniku mrazničky. Uprednostňuje sa, aby sa polička upevnila na hornej strane priečnika mrazničky.

4. Varené jedlá by sa mali skladovať vo vzduchotesných nádobách.

5. Čerstvé zabalené výrobky sa môžu uchovávať na poličke. Čerstvé ovocie a zelenina by sa mali umyť a uskladniť v špeciálnych priehradkách.

6. Fľaše sa môžu držať v časti dvier.

7. Surové mäso zabaľte do polyetylénových vreciek a položte na najspodnejšiu poličku. Zabráňte kontaktu s varenými potravinami, aby ste sa vyhli kontaminácii. Z bezpečnostných dôvodov skladujte surové mäso len dva až tri dni.

8. Pre maximálnu účinnosť by odnímateľné poličky nemali byť pokryté papierom, či iným materiálom, aby sa umožnila voľná cirkulácia chladného vzduchu.

9. Na dverových poličkách neskladujte rastlinný olej. Potraviny skladujte zabalené alebo zakryté. Horúce potraviny a nápoje pred vložením do chladničky ochladte. Zvyšné konzervované potraviny by sa nemali skladovať v konzerve.

10. Šumivé nápoje by sa nemali zmrazovať a výrobky ako ochutené vodové zmrzliny by sa nemali konzumovať príliš studené.

11. Niektoré druhy ovocia a zeleniny sa poškodia, ak sa uchovávajú pri teplotách blížiacich sa 0°C. Preto baľte ananásy, melóny, uhorky, paradajky a podobné produkty do polyetylénových sáčkov.

12. Vysokostupňový alkohol sa musí uskladňovať vo vertikálnej polohe v tesno uzavretých nádobách. Nikdy neskladujte produkty, ktoré obsahujú horľavý stlačený plyn (napr. dávkovače šľahačky, postrekovacie konzervy, atď.) alebo výbušné látky. Predstavujú nebezpečenstvo výbuchu.

Riadenie a nastavenie teploty

Prevádzkové teploty sa riadia gombíkom termostatu a môžu sa nastaviť do akejkoľvek polohy medzi 1 a 5 (najchladnejšia poloha). Ak je gombík termostata v pozícii "0", spotrebič je vypnutý. V tomto prípade žiadná z lamp pre vnútorné osvetlenie sa nerozsvieti. Priemerná teplota vo vnútri chladničky by mala byť okolo +5°C (+41°F).

Nastavte preto termostat tak, aby ste dosiahli požadovanú teplotu. Niektoré časti chladničky môžu byť chladnejšie alebo teplejšie (ako napríklad priehradka na šalát a vrchná časť vitríny), čo je celkom normálne. Odporúčame vám, aby ste pravidelne kontrolovali teplotu teplomerom. Tak zabezpečíte, že vitrína sa udržiava pri tejto teplote. Časté otváranie dvier spôsobuje zvýšenie vnútornej teploty, preto sa odporúča zatvoriť dvere čo možno najskôr po použití.

Pred prevádzkou

Záverečná kontrola

Pred začatím používania spotrebiča skontrolujte, či:

1. Sú nohy nastavené do úplného vyrovnania.
2. Vnútro je suché a vzduch môže voľne cirkulovať vzadu.
3. Vnútro je čisté podľa odporúčania v časti „Čistenie a údržba“.
4. Zástrčka je vsunutá do zásuvky v stene a elektrina je zapnutá. Keď sa otvoria dvere, vnútorné svetlo sa zapne.

A všimnite si, že:

5. Budete počuť zvuk pri zapnutí kompresora. Aj kvapalina a plyny utesnené v chladiacom systéme môžu vydávať nejaký zvuk, či kompresor je alebo nie je v prevádzke. To je dosť normálne.
6. Mierne zvlnenie na vrchu vitríny je dosť normálne a spôsobené použitým výrobným procesom, nie je to chyba.

7. Odporúčame nastavenie gombíka termostatu do stredu a monitorovať teplotu, aby sa zaistilo, že spotrebič udržiava požadovanú teplotu skladovania (Pozri časť Riadenie a nastavenie teploty).

8. Nenaplňte spotrebič hneď po zapnutí. Počkajte, kým sa nedosiahne správna teplota skladovania. Odporúčame skontrolovať teplotu presným teplomerom (Pozri časť Riadenie a nastavenie teploty)

Skladovanie mrazených potravín

Vaša mraznička je vhodná na dlhodobé skladovanie komerčne zmrazených potravín a môže sa použiť aj na mrazenie a skladovanie čerstvých potravín.

Ak došlo k výpadku prúdu, neotvárajte dvere. Mrazené potraviny by sa nemali poškodiť, ak výpadok trvá menej ako 16 hodín. Ak je výpadok dlhší, potraviny by sa mali skontrolovať a buď okamžite zjesť alebo uvariť, a potom znova zmraziť.

Mrazenie čerstvých potravín

Dodržiavajte nasledujúce pokyny, aby ste dosiahli najlepšie výsledky.

Nemrazte príliš veľké množstvo naraz. Kvalita potravín sa najlepšie zachová, keď sa mrazia správne až do vnútra čo možno najrýchlejšie. Neprekračujte zmrazovací výkon vášho spotrebiča v 24 h.

Vloženie teplých potravín do priestoru mrazničky spôsobuje, že chladiaci stroj funguje neustále, až kým potraviny nie sú pevne zmrazené. To môže dočasne viesť k nadmernému chladeniu priestoru chladničky.

Pri zmrazovaní čerstvých potravín udržiajte gombík termostatu v strednej polohe. Malé množstvá potravín do 7 kg sa môžu mraziť bez nastavenia gombíka riadenia teploty. Buďte zvlášť opatrní a nemiešajte mrazené a čerstvé potraviny.

Tvorba kociek ľadu

Naplňte podnos na kocky $\frac{3}{4}$ adu vodou do ľ a položte ho do mrazničky. Zamrznuté podnosy uvoľníte rúčkou lyžice alebo podobným nástrojom; nikdy nepoužívajte predmety s ostrými hranami, ako nože alebo vidličky.

Rozmrazovanie

A) Priestor mrazničky

Priestor mrazničky rozmrazuje automaticky. Odmrazená voda steká do výtokového potrubia cez zbernú nádrž na zadnej strane spotrebiča (**Položka 5**).

Počas rozmrazovania sa môžu vytvárať kvapky vody na zadnej strane priestoru chladničky, kde sa nachádza skrytý výparník. Niektoré kvapky môžu zostať na vložke a znovu zamrznúť, keď sa rozmrazovanie dokončí. Na odstraňovanie kvapiek, ktoré znovu zamrzli, nepoužívajte špicaté predmety ani predmety s ostrou hranou, ako nože alebo vidličky.

Ak sa, kedykoľvek, odmrazená voda nevypustí zo zberného kanála, skontrolujte, či čiastočky potravín neupchali výtokové potrubie. Výtokové potrubie môžete vyčistiť čističom trubiek alebo podobným nástrojom.

Skontrolujte, či je trubka permanentne umiestnená koncom v zbernom podnose na kompresore, aby sa zabránilo rozliatiu vody na elektroinštaláciu alebo na podlahu (**Položka 6**).

B) Priestor mrazničky

Rozmrazovanie je veľmi priamočiare a bez zmätkov vďaka špeciálnej rozmrazovacej zbernej miske.

Rozmrazovanie dvakrát do roka alebo keď sa vytvorila namrznutá vrstva asi 7 (1/4") mm. Pri začatí rozmrazovacieho postupu vypnite spotrebič zo zásuvky a vytiahnite zástrčku. Všetky potraviny by mali byť zabalené do niekoľkých vrstiev novín a skladované na chladnom mieste (napr. v chladničke alebo v komore).

Nádrže teplej vody sa môžu opatrne položiť do mrazničky na urýchlenie rozmrazovania. Na odstránenie námrazy nepoužívajte špicaté predmety ani predmety s ostrou hranou, ako nože alebo vidličky.

Na rozmrazovanie nikdy nepoužívajte sušiče vlasov, elektrické ohrievače alebo iné elektrické spotrebiče.

Odsajte rozmrazenú vodu zhromaždenú na dne priestoru mrazničky. Po rozmrazení starostlivo osušte interiér. Vložte zástrčku do zásuvky v stene a zapnite dodávku elektriny.

Výmena žiarovky vnútorného svetla

Ak by došlo k výpadku svetla, vypnite spotrebič zo zásuvky a odťahnite elektrický kábel.

Potom sa uistite, či je žiarovka pevne priskrutkovaná v držiaku žiarovky. Vymeňte poistku a zapnite.

Ak svetlo stále nesvieti, zadovážte si náhradnú žiarovku so skrutkovacím uzáverom typ 15 Watt (Max), a potom ju namontujte. Okamžite opatrne zneškodnite vypálenú žiarovku.

Čistenie a údržba

1. Pred čistením odporúčame vypnúť spotrebič zo zástrčky a odťahnúť elektrickú šnúru.

2. Nikdy na čistenie nepoužívajte žiadne ostré predmety alebo brúsne látky, mydlo, domáce čističlá, detergenty alebo voskové politúry.

3. Použite teplú vodu na čistenie spotrebiča a vytrite ho do sucha.

4. Použite sacie plátno a rozmiešajte roztok jednej čajovej lyžičky sódy bikarbóny a pol litra vody. Umyte interiér a vytrite do sucha.

5. Uistite sa, či sa do krytu termostatu nedostala voda.

6. Ak sa spotrebič nechystáte používať dlhšie obdobie, vypnite ho, odstráňte všetky potraviny, vyčistite ho a nechajte dvere pootvorené.

7. Odporúčame vyleštiť kovové časti interiéru (napr.: dvere, mriežky...) so silikónovým voskom (leštido na karosériu) na ochranu farbených častí.

8. Všetok prach, ktorý sa nazbieral na chladiči, ktorý je umiestnený na zadnej strane spotrebiča, by sa mal odstrániť vysávačom raz ročne.

9. Skontrolujte tesnenie dverí či je čisté a zbavené čiastočiek potravín.

10. Nikdy :

- Nečistite spotrebič s nevhodnými materiálmi; ako sú petrolejové produkty.
- Nepodrobujte ho vysokým teplotám,
- Neleštite, neutierajte atď. s brúsnyimi materiálmi.

11. Odstránenie mliečneho krytu a zásobníka dvier:

- Ak chcete odstrániť mliečny kryt, najprv zdvihnite kryt do výšky asi jedného palca a stiahnite ho zo strany, kde je otvor na kryte.
- Ak chcete odstrániť zásobník dvier, vyberte celý obsah, a potom jednoducho posuňte zásobník dvier hore z podkladu.

12. Uistite sa, či je špeciálna plastická nádoba na zadnej strane spotrebiča, ktorá zbiera vodu po rozmrazovaní, stále čistá. Ak chcete vybrať nádobu a vyčistiť ju, postupujte podľa nasledujúcich pokynov:

- Vypnite spotrebič zo zásuvky a odtiahnite elektrický kábel.
- Jemne vytiahnite spojovací prvok na kompresore, použitím klieští tak, že sa nádoba bude dať vybrať
- Dvihnite ju hore.
- Vyčistite a utrite do sucha
- Podobne postupujte pri spätnej operácii

13. Veľké nahromadenie ľadu zhorší výkonnosť mrazničky.

Premiestnenie dvier

Vysvetlené v poradí (Položka 7).

Čo sa má a čo sa nesmie robiť

Urobte- Pravidelne čistite a odmrázujte váš spotrebič (Pozri „Rozmrazovanie”).

Urobte- Skladujte surové mäso a hydinu pod varenými potravinami a mliekarenskými výrobkami.

Urobte- Odstráňte nepoužiteľné listy na zelenine a odstráňte zem.

Urobte- Nechajte šalát, kapustu, petržlen a karfiol na stonke.

Urobte- Syr najprv zabaľte do papiera odolného voči tukom, a potom do polyetylénového sáčku, pričom odstráňte čo možno najviac vzduchu. Pre najlepšie výsledky vyberte z priestoru chladničky hodinu pred jedením.

Urobte- Zabaľte surové mäso a hydinu voľne do polyetylénovej alebo hliníkovej fólie. Zabraňuje to vysušeniu.

Urobte- Ryby a omrvinky zabaľte do polyetylénových sáčkov.

Urobte- Potraviny so silnou vôňou alebo tie, ktoré môžu vyschnúť, zabaľte do polyetylénových sáčkov alebo hliníkovej fólie alebo ich uložte do vzduchotesnej nádoby.

Urobte- Chlieb dobre zabaľte, aby sa udržal čerstvý.

Urobte- Biele vína, pivo, svetlé pivo a minerálku pred podávaním vychladte.

Urobte- Často kontrolujte obsah chladničky.

Urobte- Uchovávajte potraviny čo najkratší čas a dodržujte dátumy "Spotrebovať pred" a „Použiť do“, atď.

Urobte- Skladujte komerčne zmrazené potraviny v súlade s pokynmi uvedenými na obale.

Urobte- Vždy si vyberajte vysokokvalitné čerstvé potraviny a uistite sa, že sú pred mrazením starostlivo čisté.

Urobte- Pripravujte čerstvé potraviny na mrazenie v malých porciách, aby sa zabezpečilo rýchlo mrazenie.

Urobte- Baľte všetky potraviny do hliníkovej fólie alebo kvalitných mraziarenských polyetylénových sáčkov a uistite sa, že je vylúčený akýkoľvek vzduch.

Urobte- Zabaľte mrazené potraviny okamžite po nákupe a vložte ich čo najskôr do mrazničky.

Urobte- Potraviny rozmrazujte v priestore chladničky.

- Nerobte-** Neskladujte banány v priestore chladničky.
- Nerobte-** V chladničke neskladujte melón. Môže sa schladiť na krátky čas, pokiaľ je zabalený, aby sa zabránilo páchnutiu iných potravín.
- Nerobte-** Neprikrývajte poličky žiadnymi ochrannými materiálmi, ktoré môžu zabrániť cirkulácii vzduchu.
- Nerobte-** V spotrebiči neskladujte jedovaté alebo iné nebezpečné látky. Spotrebič bol navrhnutý len na skladovanie jedlých potravín.
- Nerobte-** Nekonzumujte potraviny, ktoré boli v chladničke nadmerne dlhý čas.
- Nerobte-** Neskladujte varené a čerstvé potraviny spolu v tej istej nádobe. Mali by byť oddelene zabalené a uskladnené.
- Nerobte-** Nenechajte rozmrazené potraviny alebo šťavy odkvapkávať na ostatné potraviny.
- Nerobte-** Nenechávajte dvere otvorené dlhý čas, pretože to spôsobí drahšiu prevádzku spotrebiča a nadmernú tvorbu ľadu.
- Nerobte-** Na odstránenie ľadu nepoužívajte predmety s ostrými hranami, ako nože alebo vidličky.
- Nerobte-** Nevkladajte do spotrebiča horúce potraviny. Najprv ich nechajte vychladnúť.
- Nerobte-** Do mrazničky nevkladajte fľaše s kvapalinami alebo uzavreté konzervy obsahujúce sódové kvapaliny, pretože môžu vybuchnúť.
- Nerobte-** Neprekračujte maximálne mraziace nosnosti pri mrazení čerstvých potravín.
- Nerobte-** Nedávajte deťom zmrzlinu a vodové zmrzliny priamo z mrazničky. Nízka teplota môže spôsobiť omrzliny na perách.
- Nerobte-** Nezmrazujte šumivé nápoje.
- Nerobte-** Nepokúšajte sa skladovať mrazené potraviny, ktoré sa rozpustili, mali by sa zjesť do 24 hodín alebo uvariť a znovu zmraziť.
- Nerobte-** Nevyberajte tovar z mrazničky mokrými rukami.

Riešenie problémov

Ak spotrebič nefunguje, keď je zapnutý, skontrolujte,

- či je zástrčka správne vložená do zásuvky a či je zapnutý napájací zdroj. (Ak chcete skontrolovať napájací zdroj k zásuvke, pripojte iný spotrebič).
- Či poistka vyhorela/sa prerušovač rozpojil/sa hlavný rozvodový spínač vypol.
- Či bolo riadenie teploty nastavené správne.
- Či je nová zástrčka správne zapojená, ak ste vymenili namontovanú, lisovanú zástrčku.

Ak spotrebič po tom všetkom stále nepracuje, kontaktujte obchodného zástupcu, od ktorého ste si ho kúpili.

Zabezpečte vykonanie vyššie uvedených kontrol, pretože, ak sa nezistí žiadna chyba, môže sa to spoplatniť.

Technické údaje

Značka	BEKO
Typ spotrebiča	CHLADNIČKA-MRAZNIČKA typu I * ** *
Model	DSA25020
Celkový hrubý objem (l.)	233
Celkový užitočný objem (l.)	228
Užitočný objem mrazničky (l.)	49
Užitočný objem chladničky	179
Zmrazovací výkon (kg/24 h)	3,5
Energetická trieda (1)	A+
Spotreba energie (kWh/rok) (2)	229
Samostatnosť (h)	16
Hlučnosť [dB(A) re 1 pW]	40
Hmotnosť (kg)	44.5
Rozmery (cm)	145.8x54x60
Ekologický chladiaci činiteľ R600 a	
(1) Energetická trieda: A+++ . . . D (A+++ = ekonomická . . . D = menej ekonomická)	
(2) Skutočná spotreba energie závisí od podmienok používania a umiestnenie spotrebiča.	

BEKO

PRODUKTOVÉ ČÍSLO

MODEL

CHLADNIČKA-MRAZNIČKA typu I * ** *

CELKOVÝ OBJEM/ČISTÝ OBJEM

ČISTÝ OBJEM CHLADNIČKY

ČISTÝ OBJEM MRAZNIČKY

MRAZIACA KAPACITA

CHLADIVO R 600a

IZOLÁCIA C₅ H₁₀

KOMPRESOR

220-240 V ~ 50 Hz



7503120055

DSA25020

Class SN-ST

233/228 l

179 l


49 l

3,5 kg/24 hr

0,046 kg

85 W/0,70 A



Symbol  na výrobku alebo na balení označuje, že s týmto výrobkom sa nesmie manipulovať ako s odpadom z domácnosti. Namiesto toho by ste ho mali odovzdať na príslušnom zbernom mieste, kde sa zabezpečuje recyklácia elektrických a elektronických zariadení. Zabezpečením správnej likvidácie tohto výrobku pomôžete zabrániť potenciálne nebezpečným negatívnym následkom na životné prostredie a zdravie ľudí, ktoré by inak mohla spôsobiť nevhodná likvidácia tohto výrobku. Ak chcete získať podrobnejšie informácie o recyklácii tohto výrobku, obráťte sa na miestny mestský úrad, na spoločnosť, ktorá sa zaoberá likvidáciou odpadu z domácností, alebo na predajňu, v ktorej ste výrobok kúpili.

Čestitamo vam, ker ste izbrali kakovostno napravo **BEKO**, ki je izdelana za večletno uporabo.

Najprej varnost!

Naprave ne priključite na dovod napetosti, dokler niste odstranili vse embalaže in zaščito za prevoz.

Pred vklopom naj naprava pokončno stoji vsaj 12 ure, da se sistem umiri, če je bil prevažan vodoravno.

Če ima vaša stara naprava na vratih pritrjeno ključavnico, jo pustite v varnem stanju, da se otroci ne zaklenejo noter.

Napravo lahko uporabljate samo za določene namene.

Naprave ne zavržite v ogenj. Vaša naprava v izolacijah vsebuje substance brez CFC-ja, ki so vnetljive. Priporočamo vam, da se o odlaganju in razpoložljivih obratih posvetujete z lokalnimi oblastmi.

Ne priporočamo, da to napravo uporabljate v neogrevanem in mrzlem prostoru (npr. garaža, rastlinjak, prizidek, lopa, zunanost hiše itd.).

Da bi ohranili čim boljše delovanje vaše naprave, pozorno preberite ta navodila. Če ne boste upoštevali teh navodil, lahko izgubite pravico do brezplačnih uslug v času garancije.

Hranite navodila na varnem mestu, kjer jih lahko čim prej uporabite.

Uporaba te naprave ni namenjena osebam s slabšimi fizičnimi, senzornimi ali duševnimi zmožnostmi ter osebam, ki nimajo potrebnih izkušenj in znanja, razen če so prejele navodila za uporabo ali so pod nadzorom osebe, ki je odgovorna za njihovo varnost.

Otroci se ne smejo igrati z napravo.

Električne zahteve

Preden vključite napravo v vtičnico, se prepričajte, da napetost in frekvenca, ki sta navedeni na ploščici za navedbe znotraj naprave, ustrezata vaši oskrbi z električno energijo.

Priporočamo, da je naprava povezana na električno napajanje preko ustrezne vtičnice na dostopnem položaju.

Opozorilo! Naprava mora biti ozemljena.

Popravila električnih naprav lahko izvede samo usposobljen tehnični strokovnjak. Nepravilna popravila, ki jih izvede neusposobljena oseba, so nevarna in lahko imajo posledice na uporabnika naprave.

POZOR!

Ta narava deluje z R600a, ki je okolju prijazen a vnetljiv plin. Med prevozom in popravilom izdelka pazite, da ne poškodujete hladilnega sistema. Če se hladilni sistem poškoduje in pride do puščanja plina, ne približujte izdelka virom odprtega ognja in prezračite prostor.

OPOZORILO - Za pospeševanje postopka taljenja ne uporabljajte mehanskih naprav ali drugih pripomočkov, razen tistih, ki jih priporoča proizvajalec.

OPOZORILO - Ne poškodujte hladilnega ožičenja.

OPOZORILO - Ne uporabljajte električnih naprav v prostorih za shranjevanje hrane, razen, če so tipa, ki jih priporoča proizvajalec.

OPOZORILO - Če je napajalni kabel poškodovan, ga mora zamenjati proizvajalec, njegov servis ali podobno usposobljene osebe, da se izognete nevarnosti.

Navodila za prevoz

1. Napravo prevažajte samo v navpičnem položaju. Med prevozom mora embalaža ostati nedotaknjena.
2. Če je bila naprava med prevozom dana v vodoravni položaj, ne sme delovati vsaj 12 ure, da se sistem ponovno nastavi.
3. Neupoštevanje zgoraj navedenih navodil lahko pripelje do okvare naprave, za kar proizvajalec ne bo odgovoren.
4. Napravo morate zaščititi pred dežjem, vlago in drugimi atmosferskimi vplivi.

Pomembno!

- Med čiščenjem/prevažanjem naprave je treba paziti, da se na zadnjem delu naprave ne dotikate spodnjega dela kovinskih žic kondenzatorja, saj si lahko poškodujete prste in roke.
- Ne poskušajte se usesti ali stopiti na vrh vaše naprave, saj ni oblikovana za takšno rabo. Lahko poškodujete sebe ali napravo.
- Prepričajte se, da napajalni kabel ni ujet pod napravo med in po premikanju, saj lahko to poškoduje kabel.
- Otroci se ne smejo igrati z napravo ali kontrolnim aparatom.

Navodila za namestitev

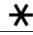






1. Naprave ne postavljajte v prostor, kjer lahko temperatura ponoči in/ali pozimi pade pod 10 stopinj C, saj je oblikovana za delovanje v prostoru s temperaturo zraka med +10 in +38 stopinj C. Pri nižjih temperaturah naprava ne bo delovala in zmanjšala se bo življenjska doba shranjevanja hrane.
2. Naprave ne postavljajte v bližino kuhalnikov, radiatorjev ali neposredno na sončno svetlobo, saj to pomeni dodatno obremenitev na funkcije naprave. Če napravo namestite zraven vira toplote ali zamrzovalnika, upoštevajte naslednje najmanjše razdalje:
Od kuhalnika 30 mm
Od radiatorja 300 mm
Od zamrzovalnika 25 mm
3. Prepričajte se, da je okoli naprave dovolj prostora za prosto kroženje zraka (**Slika 2**). Na zadnjo stran hladilnika dajte pokrov za zračenje, da nastavite razdaljo med hladilnikom in steno (**Slika 3**).
4. Naprava mora biti postavljena na gladko površino. Sprednji dve nogi lahko poljubno nastavite. Da bo vaša naprava stala pokončno, nastavite sprednji nogi z obračanjem v smeri urinega kazalca ali obratno, dokler ne pride do trdnega stika s tlemi. S pravilno nastavitvijo nog se izognete prekomernim vibracijam in hrupu (**Slika 4**).
5. Preberite razdelek »Čiščenje in skrb« ter pripravite vašo napravo za uporabo.

Spoznajte vašo napravo **(Slika 1)**

- 1 - Polica zamrzovalnika
- 2 - Termostat in ohišje luči
- 3 - Nastavljive police omarice
- 4 - Podpora za steklenice
- 5 - Zbiralni kanal odtaljene vode - Cev za izpust
- 6 - Pokrov predela za svežo hrano
- 7 - predal za svežo hrano
- 8 - Nastavljivi sprednji nogi
- 9 - Predel za mlečne izdelke
- 10 - Polica za kozarce
- 11 - Polica za steklenice

Predlagana ureditev hrane v napravi

Smernice za optimalno shranjevanje in higieno:

1. Predel hladilnika je za kratkotrajno shranjevanje sveže hrane in pijač.
2. Zamrzovalni predel je ocenjen z    in primeren za zamrzovanje in shranjevanje prej zamrznjene hrane. Priporočila za shranjevanje    , ki so navedena na embalaži hrane, je treba vedno upoštevati.
3. Mlečne izdelke hranite v posebnem predelu, ki se nahaja na vstavku na vratih.
4. Kuhane jedi hranite v neprepustnih posodah.
5. Sveže zavite izdelke lahko hranite na polici. Svežo sadje in zelenjavo je treba očistiti in shraniti v predal za svežo hrano.
6. Steklenice hranite v predelu vrat.
7. Surovo meso zavijte v polietilenske vrečke in ga položite na najnižjo polico. Naj ne pride v stik s svežo hrano, saj lahko pride do okužbe. Zaradi varnosti, hranite surovo meso le dva do tri dni.
8. Za čim večjo učinkovitost, police ne smejo biti prekrite s papirjem ali drugimi materiali, saj mora hladen zrak prosto krožiti.

9. Ne hranite rastlinskih olj na polici vrat. Naj bo hrana zapakirana, zavita ali pokrita. Hrana in pijača naj se ohladi preden ju shranite v hladilnik. Ostala hrana iz konzerv se ne sme hraniti v konzervah.
10. Pijače z mehurčki ne smete zamrzovati in izdelke, kot so ledeni sladoled z okusom, ne zaužite preveč mrzle.
11. Zato, ananas, melone, kumarice, paradižnik in podobne izdelke, zavijte v polietilenske vrečke.
12. Visoko odstotni alkohol hranite pokončno v tesno zaprti posodi. Ne shranjujte izdelkov, ki vsebujejo vnetljivo pogonsko sredstvo (npr. razpršilec za smetano, razpršilne posode itd.) ali eksplozivno sredstvo. Obstaja nevarnost eksplozije.

Nadzorovanje in nastavitve temperature

Delujočo temperaturo uravnavate s gumbom na termostatu (Slika 5) in ga lahko nastavite v položaj med 1 in 5 (najhladnejši položaj). Gumb na termostatu ni na pravem položaju. V tem primeru tudi luč za notranjo osvetlitev ne bo svetila. Povprečna temperatura znotraj hladilnika naj bi bila okoli +5°C. Zato nastavite termostat, da ohranja želeno temperaturo. Nekateri predeli hladilnika so hladnejši ali toplejši (kot na primer predal za svežo solato in zgornji del omarice), kaj je povsem običajno. Priporočam, da občasno preverite temperaturo s termometrom, da je temperatura omarice res prava. Zaradi pogostega odpiranja vrat se temperatura v notranjosti dviga, zato je priporočljivo po uporabi čim prej zapreti vrata.

Pred delovanjem

Zadnji pregled

Preden začnete uporabljati napravo, preverite da:

1. So noge v pravilnem položaju.
2. Je notranjost čista in zrak lahko na zadnjem delu prosto kroži.
3. Je notranjost čista, kot je priporočeno v poglavju »Čiščenje in skrb«.
4. Je vtikač vstavljen v vtičnico in elektrika vklopljena. Ko se vrata odprejo, zasveti notranja luč.

Opomba:

5. Ko se vklopi kompresor, boste zaslišali hrup. Tekočine in plini, ki so ujeti v hladilnem sistemu, lahko oddajajo zvoke tudi, ko kompresor ne deluje. To je običajno.
6. Rahla valovitost, ki nastane pri procesu izdelovanja, na vrhu omarice, je običajna.
7. Priporočamo, da nastavite gumb na termostatu na sredino in spremljate, da naprava ohranja nastavljeno temperaturo (Glejte razdelek Nadzor in nastavitvev temperature).
8. Ne napolnite naprave takoj, ko jo vklopite. Počakajte, da naprava doseže pravilno temperaturo za shranjevanje. Priporočamo, da preverite temperaturo z natančnim termometrom (Glejte: Nadzor in nastavitvev temperature).

Shranjevanje zamrznjene hrane

Vaš zamrzovalnik je primeren za dolgotrajno shranjevanje zamrznjene hrane, ki je na voljo v trgovinah, in lahko se uporablja tudi za zamrzovanje in shranjevanje sveže hrane. Nasvete za shranjevanje zmrznjene sveže hrane glejte navodila za življenjsko dobo živil na notranji strani vrat.

V primeru izpada elektrike, ne odpirajte vrat. Zamrznjena hrana ne bo prizadeta, če izpad traja manj kot 16 ur. Če je izpad daljši, je hrano treba pregledati in ali jo pojesti takoj ali pa jo skuhati in ponovno zamrzniti.

Zamrzovanje sveže hrane

Če želite ohraniti najboljše rezultate, upoštevajte naslednja navodila.

Ne zamrzujte velike količine naenkrat.

Kakovost hrane se najbolje ohrani, če je ta globoko zamrznjena v čim krajšem času.

Ne presegajte zmoglosti zamrzovanja vaše naprave v 24-ih urah.

Če v predel za zamrzovanje shranite toplo hrano, bo hladilna naprava delovala neprestano, dokler hrana ne bo popolnoma zamrznjena. To lahko začasno povzroči prekomerno hlajenje hladilnega predela. Ko zamrzujete svežo hrano, naj bo gumb na termostatu v srednjem položaju. Majhne količine hrane, do ½ kg, lahko zamrznete brez nastavljanja gumba na termostatu. Pazite, da ne zamešate zamrznjenih in svežih živil.

Izdelava ledenih kock

Do 3/4 z vodo napolnite pladenj za ledene kocke in ga postavite v zamrzovalnik.

Zamrznjen pladenj razrahljajte z držalom od žlice ali podobnim pripomočkom in nikoli ne uporabljajte ostrih predmetov, kot sta nož ali vilice.

Odtajanje

A) Predel hladilnika

Predel hladilnika se samodejno odtaja. Odtaljena voda odteče preko zbiralnika, ki se nahaja na zadnji strani naprave, v odtočno cev (**Slika 5**).

Med odtajanje se lahko naberejo kapljice vode na zadnji strani hladilnega predela, kje se nahaja izparilnik. Nekaj kapljic lahko ostane na vstavku in ponovno zamrzne, ko se odtajanje zaključi. Za odstranjevanje zamrznjenih kapljic ne uporabljajte ostrih predmetov, kot so nož ali vilice.

Če odtaljena voda ne steče iz zbiralnega kanala, preverite, da niso deli hrane zamašili odtočno cev. Odtočno cev lahko izpraznite s čistilcem za cevi ali podobnim pripomočkom. Preverite, da je cev z enim koncem položena v zbiralni pladenj na kompresorju in tako preprečite, da bi voda stekla na električno napeljavo ali na tla (**Slika 6**).

B) Zamrzovalni predel

Zaradi posebne zbiralne kotanje, je odtajanje zelo enostavno in čisto.

Napravo odtajajte dvakrat na leto ali ko se naredi plast ledu debeline 7 mm. Preden začnete odtajati, izklopite napravo iz vtičnice in izvlecite vtič za napajanje.

Vso hrano zavijte v več plasti časopisnega papirja in shranite v hladni prostor (npr. hladilnik ali jedilna shramba).

Odtajanje lahko pospešite s posodami s toplo vodo, ki jih previdno postavite v zamrzovalnik.

Za odstranjevanje ledu ne uporabljajte ostrih predmetov, kot so nož ali vilice.

Za odtajanje ne uporabljajte sušilnikov za lase, električnih grelcev ali drugi električnih naprav.

Obrišite odtajano vodo, ki se je nabrala na spodnjem delu zamrzovalnega predela. Po odtajanju, notranjost temeljito posušite.

Vstavite vtič v vtičnico in vklopite električno napajanje.

Zamenjava notranje žarnice

Če žarnica pregori, izključite vtikalno dozo in izvlecite vtikač.

Prepričajte se, da je žarnica pravilno privita. Zamenjajte vtikač in jo vključite.

Če luč še vedno ne sveti, si iz lokalne trgovine priskrbite pokrov z vijakom E14 tipa 15 Watt (največ) in ga prilagodite.

Takoj, pazljivo odvrzite izgorelo žarnico.

Čiščenje in skrb

1. Pred čiščenjem izklopite napravo pri vtičnici in izvlecite vtikač.

2. Za čiščenje ne uporabljajte ostrih predmetov ali abrazivnih sredstev, mila, gospodinjskih čistil, čistilnih sredstev ali loščila.

3. Omarico naprave očistite z mlačno vodo in jo do suhega obrišite.

4. Za čiščenje notranjosti uporabite izžeto krpo, ki ste jo namočili v raztopino ene čajne žličke sode bikarbonata in enega pinta vode ter nato do suhega obrišite.

5. Prepričajte se, da voda ni stekla v škatlo za uravnavanje temperature.

6. Če naprave dalj časa ne boste uporabljali, jo izključite, odstranite vso hrano, jo očistite in pustite vrata priprta.

7. Priporočamo, da s silikonskim voskom (loščilom za avtomobile) zloščite kovinske dele naprave (kot so zunanost vrat, stranski deli omarice) in tako ohranite visoko kakovost barve.

8. Enkrat na leto s sesalnikom odstranite prah, ki se je nabral na kondenzatorju na zadnji strani naprave.

9. Preverite, da so pečati na vratih čisti in ne vsebujejo delcev hrane.

10. Nikoli:

- Ne čistite naprave z neprimernimi sredstvi, npr. naftni izdelki.
- Naprave ne izpostavljajte visokim temperaturam.
- Naprave ne čistite, drgnite itd. z abrazivnimi sredstvi.

11. Odstranjevanje pokrova za mlečne izdelke in vratnega pladnja:

- Če želite odstraniti pokrov za mlečne izdelke, ga najprej za malenkost dvignite in ga povlecite v stran od odprtine na pokrovu.
- Če želite odstraniti vratni pladenj, ga izpraznite in ga enostavno potisnite navzgor od podlage.

12. Prepričajte se, da je plastični zbiralnik za odtajano vodo, ki se nahaja na zadnji strani naprave, vedno čist. Če želite odstraniti pladenj in ga očistiti, sledite spodnjim navodilom:

- Izključite vtikalno dozo in izvlecite vtikač
- S kleščami nežno odvijte gumb na kompresorju tako, da ga lahko odstranite.
- Dvignite ga.
- Očistite ga in ga obrišite do suhega.
- V obratnem vrstnem redu ga ponovno sestavite.

13. Velika količina ledu bo zmanjšala učinkovitost zamrzovalnika.

Premikanje vrat

Sledite zaporedju (**Slika 7**).

Kaj lahko in kaj ne smete

- Lahko** - Redno čistite in odtajate svojo napravo (Glejte »Odtajanje«)
- Lahko** - Hranite surovo meso in perutnino pod kuhano hrano in mlečnimi izdelki.
- Lahko** - Odstranite vse neuporabne liste iz zelenjave in odstranite zemljo.
- Lahko** - Pustite zeleno solato, zelje, peteršilj in cvetačo na steblo.
- Lahko** - Sir najprej zavijte v papir odporen proti maščobi in ga nato dajte v polietilensko vrečko, pri tem iztisnite zrak. Ven ga vzemite eno uro pred zaužitjem.
- Lahko** - Na rahlo zavijte surovo meso in perutnino v polietilensko ali aluminijasto folijo. To prepreči sušenje.
- Lahko** - Zavijete ribo in drobovje v polietilenske vrečke.
- Lahko** - Ovijte hrano z močnim vonjem ali v polietilenske vrečke, kjer pa se lahko izsuši, v aluminijasto folijo ali pa hranite v neprepustni posodi.
- Lahko** - Kruh dobro zavijte, da ostane svež.
- Lahko** - Preden postrežete, ohladite belo vino, pivo in mineralno vodo.
- Lahko** - Pogosto pregledate posode v zamrzovalniku.
- Lahko** - Hrano hranite čim krajši čas in upoštevajte datume »Najboljše pred« in »Uporabno do«.
- Lahko** - Trgovinsko zamrznjeno hrano shranjujte v skladu z navodili na embalaži.
- Lahko** - Vedno izberite svežo hrano visoke kakovosti in jo dobro očistite preden jo zamrznete.
- Lahko** - Svežo hrano za zamrzovanje razdelite na male porcije, da bo zamrzovanje čim hitrejše.
- Lahko** - Vso hrano zavijte v aluminijasto folijo ali polietilensko vrečko, ki je primerna za zamrzovanje, ter iztisnite ves zrak.
- Lahko** - Že prej zamrznjeno hrano zavijte takoj po nakupu in jo čim hitreje shranite v zamrzovalnik.
- Lahko** - Hrano zmeraj odtajajte v predelu hladilnika.

- Ne smete** - hraniti banan v predelu hladilnika.
- Ne smete** - Ne hraniti melone v hladilniku. Shranite jo lahko le kratek čas in ob tem mora biti zavita, saj pušča močan vonj.
- Ne smete** - pokrivajte polic z zaščitnim materialom, ki lahko ovira kroženje zraka.
- Ne smete** - V vaši napravi ne shranjujte strupenih ali nevarnih snovi. Oblikovana je samo za shranjevanje užitne hrane.
- Ne smete** - jejte hrane, ki je bila v hladilniku predolgo časa.
- Ne smete** - Sveže in kuhane hrane ne shranjujte skupaj v isti posodi. Pakirana in shranjena mora biti posebej.
- Ne smete** - pustiti, da odtajanja hrana ali njeni sokovi kapljajo na preostalo hrano.
- Ne smete** - Ne puščajte dalj časa odprtih vrat, saj to pomeni več stroškov za delovanje in povzroči prekomerno nastajanje ledu.
- Ne smete** - Za odstranjevanje ledenih kock nikoli ne uporabljajte ostrih predmetov, kot so noži ali vilice.
- Ne smete** - polagajte vroče hrane v napravo. Naj se najprej ohladi.
- Ne smete** - V zamrzovalniku ne hranite steklenic polnjenih s tekočino ali zapečatenih konzerv, ki vsebujejo tekočino z ogljikom, saj lahko eksplodirajo.
- Ne smete** - Ko zamrzujete svežo hrano, ne smete preseči največje količine zamrzovanja.
- Ne smete** - Ne dajajte otrokom sladoleda in ledu neposredno iz zamrzovalnika. Nizka temperatura lahko povzroči hladilne opekline na ustnicah.
- Ne smete** - Ne zamrzujte pijač z mehurčki.
- Ne smete** - Ne hranite zamrznjene hrane, ki je že bila odtajana; treba jo je pojesti v 24 urah ali skuhati in ponovno zamrzniti.
- Ne smete** - Ne odstranjujte predmetov iz zamrzovalnika z mokrimi rokami.

Iskanje in odpravljanje napak

Če naprava, ko jo vključite, ne deluje, preverite:

Da je vtič pravilno vstavljen v vtičnico in je naprava pod napetostjo. (Če želite preveriti napetost v vtičnici, vanjo vklopite drugo napravo).

Ali je pregorela varovalka/zagnali se je lomilci obtoka/stikalo za dovod elektrike je izklopljeno.


Ali je temperatura pravilno nastavljena. ali je nov vtič pravilno napeljan, če ste ga zamenjali.

Če ste preverili vse zgoraj naštetih razlogov in naprava še vedno ne deluje, se obrnite na prodajalca od katerega ste kupili napravo. Plačate tudi, če ni odkrita nobena napaka, zato se prepričajte, da ste pregledali vse zgoraj naštetih razlogov.

Tehnični podatki

Znamka	BEKO
Tip naprave	HLADILNO-ZAMRZOVALNI APARAT tipa I * ** *
Model	DSA25020
Celotna prostornina (l)	233
Uporabna prostornina (l)	228
Uporabna prostornina zamrzovalnika (l)	49
Uporabna prostornina hladilnika	179
Zmogljivost zamrzovanja (kg/24 h)	3,5
Razred energijske učinkovitosti (1)	A+
Poraba energije (kWh/leto) (2)	229
Samouprava (ure)	16
Hrup (dB(A) re 1 pW)	40
Ekološko hladilno sredstvo R600a	
(1) Energijski razredi: A+++ . . . D (A+++ = varčen . . . D = manj varčen)	
(2) Dejanska poraba energije je odvisna od pogojev uporabe in položaja naprave.	



Če se na izdelku ali embalaži nahaja znak , to pomeni, da z izdelkom ne smete ravnati tako kot z ostalimi gospodinjskimi odpadki. Napravo morate oddati na primernem zbirališču za recikliranje električnih in elektronskih naprav. Nepravilno odlaganje izdelka lahko pripelje do negativnih učinkov na okolje in zdravje ljudi, kar pa lahko preprečite s pravilnim odlaganjem vaše stare naprave. Za podrobne informacije o recikliranju tega izdelka se obrnite na lokalni mestni urad, komunalno službo ali trgovino, kjer ste izdelek kupili.

Gratulálunk a **BEKO** minőségű készülékválasztásához, melyet sok évnyi használatra terveztek.

Első a biztonság!

Ne csatlakoztassa a készüléket elektromos ellátáshoz, amíg minden csomagolást és szállítási védelmet el nem távolított.

- Hagyja állni 12 órát, mielőttbekapcsolná a készüléket, hogy a kompresszor olajsintje leülepedjen, ha vízszintesen szállították.
- Ha lecseréli régi készülékét zárral vagy retesszel, győződjön meg róla, hogy biztonságos, hogy elkerülje egy gyermek benntrekedését.
- A készüléket csak az arra tervezett célra szabad használni.
- Ne helyezze a készüléket tűz mellé. Az Ön készüléke a szigetelésben CFC anyagot tartalmaz, amely gyúlékony. Azt ajánljuk, hogy további információért, hogy hogyan szabaduljon meg készülékétől és lehetséges szolgáltatásokért, lépjen kapcsolatba a helyi hatósággal.
- Nem ajánljuk a készülék használatát fűtetlen vagy hideg helyiségben. (pl.: garázs, télikert, melléképület, fészker, házon kívül, stb.)

A lehető legjobb teljesítmény és zavarmentes működéshez nagyon fontos, hogy ezeket az utasításokat figyelmesen olvassa el. Ezen utasítások elmulasztása érvénytelenítheti az ingyen szervízhez való jogot a garancia időtartama alatt.

Kérem tartsa ezeket az utasításokat biztonságos helyen a gyorsabb használhatóság érdekében.

Ennek a készüléknek a használata, csökkentett szellemi és fizikai képességekkel rendelkezők számára csak felügyelet mellett tanácsos.

A készülék a gyerekek számára veszélyes, ezért, csak felügyelet mellett használhatják.

A készülék nem játékszer.

Elektromos követelmény

Mielőtt bedugná a dugót a konnektorba, győződjön meg róla, hogy a feszültség és frekvenciamutató megfelel a készülék hátulján szereplő osztályozásnak.

Azt ajánljuk, hogy a készülékét a fő áramkört egy megfelelő kapcsolón keresztül csatlakoztassa egy könnyedén elérhető állásba.

FIGYELMEZTETÉS! Ezt a készüléket földelni kell.

Az elektromos berendezés javítását csak képesített technikus végezheti. Képzetlen személy által végrehajtott javítás kockázatot rejt, amely kritikus következményekkel járhat a készülék felhasználója számára.

Figyelem!

Ez a készülék R600a –val működik, amely környezetbarát, de gyúlékony gáz. A termék szállítása és rögzítése folyamán ügyelnie kell arra, hogy ne sértse meg a hűtőrendszert. Ha a hűtőrendszer megsérül és a gáz szivárog a rendszerből, tartsa távol nyílt lángtól és szellőztesse ki a helyiséget rövid időre.

Figyelmeztetés! – Ne használjon mechanikus berendezéseket vagy egyéb eszközöket a kioldás felgyorsításához, mint amelyeket a gyártó ajánlott.

FIGYELMEZTETÉS – Ne sértse meg az újrafagyasztó áramkört.

FIGYELMEZTETÉS – Ne használjon elektromos berendezést a készülék élelmiszer tárolására alkalmas rekeszeiben, kivéve a gyártó által ajánlott típusokat.

FIGYELMEZTETÉS – Ha az áramellátó zsinór megsérült, annak kicserélését a gyártóval, a gyártó szervizelőjével vagy hasonló képzett szakemberrel kell elvégeztetni a veszély elkerülése érdekében.

Szállítási utasítások

1. A készüléket csak függőleges állapotban szabad szállítani. A szállítmány csomagolásának érintetlennek kell lennie a szállítás alatt.

2. Ha a készüléket vízszintesen helyezik el a szállítás alatt, legalább 12 óráig nem szabad működtetni, hogy a rendszer, hogy a rendszer helyreálljon.

3. Ha a fenti utasításoknak elmulaszt eleget tenni, az a készülék sérülését eredményezheti, amelyért a gyártó nem felelős.

4. A készüléket óvni kell esővel, nedvességgel és egyéb atmoszférikus hatással szemben.

Fontos!

- Óvatosnak kell lennie a készülék tisztítása/szállítása alatt, hogy a kondenzátor drót huzaljai ne érintkezzenek a készülék hátuljában, mivel az ujjak és kezek sérülését okozhatják..

- Ne próbálja meg ráülni vagy ráállni készülékének tetejére, mivel nem hasonló használatra tervezték.. Megsérülhet vagy károsíthatja a készüléket.

- Győződjön meg róla, hogy a fő kábel nem csípődött be a készülék alá a mozgás alatt, mivel ez megsértheti a kábelt

- Ne engedje, hogy a gyerekek játszanak a készülékkel vagy megváltoztassák a vezérlést.

Beüzemelési utasítások

1. Ne tartsa a készüléket olyan helyiségben, ahol a hőmérséklet valószínűleg 10°C (50 F) alá esik éjjel és/vagy különösen télen, mivel +10 és +38°C (50-100 F) közötti külső hőmérsékletre tervezték. Alacsonyabb hőmérsékleten a berendezés lehet, hogy nem működik, az étel tárolási időtartamának csökkenését eredményezve.

2. Ne tegye a berendezést tűzhelyek vagy fűtőtestek közelébe vagy közvetlen napfényre, mivel ez különösen hatással lehet a készülék funkcióira. Ha meleg vagy mélyhűtő mellé helyezi, tartsa be a következő minimális oldaltávolságokat:

Tűzhelyektől 30 mm
Fűtőtestektől 300 mm
Fagyasztóktól 25 mm

3. Győződjön meg róla, hogy elég hely van a berendezés körül, hogy biztosítsa a szabad levegő áramlását **(2 tétel)**.

- Tegye a hátsó szellőző fedelet a hűtőszekrény hátuljára, hogy beállítsa a hűtőszekrény és fal közötti távolságot **(3 tétel)**.

4. A készüléket síma felületre kell helyezni. A két első lábat beállíthatja, ha szükséges. Ahhoz, hogy biztosítsa, hogy a berendezés egyenesen álljon, állítsa a két első lábat az óra járásával megegyező vagy ellentétes irányba fordításával, amíg biztonságos kapcsolatba nem kerül a padlóval. A lábak megfelelő beállításával elkerüli a túlzott rezgést és hangot **(4 tétel)**.

5. Hivatkozzon a „Tisztítás és védelem” részre, hogy a berendezést előkészítse a használatra.


Ismerje meg készülékét (1. tétel)


- 1 - Fagyasztó polc
- 2 - Hőszabályozó és lámpaház
- 3 - Állítható szekrénypolcok
- 4 - Borosüveg tartó
- 5 - Kiolvasztott vízgyűjtő csatorna -
Lecsapoló cső
- 6 - Fiókfedő
- 7 - Crisper
- 8 - Állítható első lábak
- 9 - Tejtermék rekesz
- 10 - Üvegpalc
- 11 - Polc üvegeknek

Javasolt a készülékben lévő étel elrendezése

Útmutatások az optimális tárolás és higiénia eléréséhez:

1. A hűtőszekrény rekesze támogatja a friss ételek és italok rövidtávú tárolását.

2. A fagyasztórekesz  osztályozva van az előfagyasztott étel megfelelő fagyasztása és tárolása miatt.

Az ajánlott  tárolásért mindenkor figyelembe kell venni az étel csomagolásán meghatározottakat.

3. A tejtermékeket különleges rekeszben kell tárolni, amely az ajtóbetétben található.

A friss ételeket alufóliába folpackba csomagolva célszerű lefagyasztani a friss étel rekeszben, majd helyezze át a mélyhűtő rekesz polcára.

Javasoljuk, hogy a mélyhűtő polcot a mélyhűtő rekesz felső részébe helyezze.

4. A főzött ételeket légmentes tartályokban kell tárolni.

5. A frissen csomagolt termékeket tarthatja a polcon. A friss gyümölcsöket és zöldségeket meg kell tisztítani és frissen kell tárolni.

6. A palackokat tarthatja az ajtó részben.

7. A nyers hús tárolásához használjon polietilén zacskókat és helyezze a legalsó polcra. Ne hagyja, hogy főtt ételekkel érintkezzen, hogy elkerülje a szennyeződést. A biztonság érdekében csak 2-3 napig tárolja a nyers húst.

8. A maximális hatékonyság érdekében, ne fedje be papírral vagy egyéb anyaggal a kivehető polcokat, hogy a hideg levegő szabadon áramolhasson.

9. Ne tároljon növényi olajat az ajtópolcokon. A csomagolt ételt tárolja lefedve és becsomagolva. Hagyja kihűlni a forró ételeket és italokat, mielőtt lehűti. Az eltett ételmaradékot ne tárolja dobozban.

10. Ne fagyassza le a szénsavas italokat és termékeket, mint például ízesített vizes fagyalt, mert nem kell túl hidegen fogyasztani.

11. Néhány gyümölcs és zöldség kárt szenved, ha 0°C körül tartják. Ezért az ananászokat, dinnyéket, uborkákat, paradicsomokat és hasonló termékeket csomagolja be polietilén zacskóba.

12. Magas alkoholtartalmú italokat egyenesen, szűken zárt tartóban kell tárolni.

Soha ne tároljon olyan terméket, amely gyúlékony hajtógázt (pl. Tejszín sprayt, aeroszolos dobozokat, stb.) vagy robbanásveszélyes anyagokat tartalmaznak. Ezek robbanásveszélyesek.

Hőmérséklet szabályozás és beállítás

A működési hőmérséklet hőszabályozó gombbal vezérelt **(5 tétel)** és és beállíthatja bármilyen állapotba 1 és 5 (a leghidegebb állapot) között.

Ha a hőszabályozó gomb "0" állapotban van, a készülék ki van kapcsolva. Ebben az esetben egyik lámpa sem fog világítani belül. A hűtőszekrény átlagos belső hőmérsékletének +5°C (+41°F) körül kell lennie.

Ezért állítsa be a hőszabályozó gombot, hogy a kívánt hőmérsékletet elérje. A hűtőszekrény néhány része hűvösebb vagy melegebb lehet (mint pl. Salátatároló és a szekrény felső része), ami teljesen normális. Azt ajánljuk, hogy időszakonként ellenőrizze a hőmérsékletet hőmérővel, hogy megbizonyosodjon róla, hogy aszekrény tartja a hőmérsékletet. A gyakori ajtónyitogatások a belső hőmérséklet emelkedését okozzák, ezért használat után tanácsos az ajtót becsukni, amint lehetséges.

A működés megkezdése előtt

Végső ellenőrzés

Mielőtt elkezdi használni a készüléket, ellenőrizze, hogy:

1. A lábak a megfelelő szintre vannak beállítva.
2. A belseje száraz és a levegő szabadon tud keringeni a hátsó résznél.
3. A belseje tiszta a „Tisztítás és védelem” részben leírtak alapján.
4. A dugó be van helyezve a fali csatlakozóba és az áram be van kapcsolva. Ha az ajtó nyitva van, a belső világítás bekapcsol.

És jegyezze meg, hogy:

5. Hangot fog hallani, amint a kompresszor beindul. A folyadék és a gázok, amelyeket a hűtésrendszeren belül lezártak szintén (hangot) adhatnak ki, akár működik a kompresszor, akár nem. Ez teljesen normális.
6. A szekrény tetejének jelentéktelen hullámozása teljesen normális a gyártó által használt eljárásnak köszönhetően, ez nem hiba.

7. Azt ajánljuk, hogy a hőszabályozó gombot középre állítsa és kísérje figyelemmel a hőmérsékletet, hogy biztosítsa a készülék kívánt hőmérsékletének fenntartását (Lásd Hőmérséklet szabályozás és beállítás rész).

8. Ne tölts fel azonnal a készüléket, ha bekapcsolja. Várjon, míg a készülék eléri a megfelelő tárolási hőmérsékletet. Azt tanácsoljuk, hogy ellenőrizze a hőmérsékletet pontos hőmérővel (lásd Hőmérséklet vezérlés és beállítás).

Mélyhűtött étel tárolása

A mélyhűtője alkalmas a kereskedelmileg lefagyasztott ételek hosszútávú tárolására és arra is használhatják, hogy friss ételt tároljon és fagyasszon.

Ha áramszünet van, ne nyissa ki az ajtót. A mélyhűtött ételre nincs hatással, ha az áramkimaradás kevesebb, mint 16 óráig tart. Ha hosszabb az áramszünet, ellenőrizze az ételt, amit azonnal ettek vagy főztek, majd lefagyasztottak.

Friss étel lefagyasztása

Kérem vegye figyelembe a következő utasításokat, hogy a legjobb eredményeket érje el.

Ne fagyasszon le egyszerre túl nagy mennyiséget. Az étel minősége akkor a legjobban konzervált, ha olyan gyorsan van lefagyasztva, amennyire lehetséges. Ne lépje túl 24 órán belül a készüléke fagyasztó kapacitását.

A mélyhűtőbe helyezett meleg étel a hűtőgép lehülését okozza, amíg az étel folyamatosan fagyottá nem szilárdul. Ez a hűtőrekesz ideiglenes túlzott lehüléséhez vezethet.

Ha friss ételt fagyaszt le, tartsa a hőszabályozó gombot középső állásban. Kis mennyiségű ételt ½ kg-ig (1 lb) lefagyaszthat anélkül, hogy a hőmérsékletet szabályozó gombot beállítaná.

Különösen figyeljen arra, hogy ne keverje a már lefagyasztott és friss ételeket.

Jégkockák készítése

Töltse meg a jégkocka tartót $\frac{3}{4}$ -ig vízzel és helyezze a fagyasztóba. Lazítsa meg a tálcát egy kanál nyelével vagy hasonló eszközzel, soha ne használjon éles szélű tárgyakat, mint pl. kés vagy villa.

Kiolvasztás

A) Hűtőszekrény rekesz

A hűtőszekrény rekesze automatikusan felenged. A kiolvasztott víz a lefolyócsőhöz fut egy a készülék hátulján található gyűjtőtartályon keresztül **(5 tétel)**.

Kiolvasztás alatt a hűtőszekrény hátsó oldalán vízcseppek keletkezhetnek, ahol egy elrejtett párologtató van elhelyezve. Néhány csepp a borításon maradhat és visszafagyhat, ha a kiolvasztás befejeződött. Ne használjon hegyes vagy éles szélű tárgyakat, mintpl. Kés vagy villa, hogy a visszafagyott cseppeket eltávolítsa. Ha a kiolvasztott víz bármikor nem folyik le a gyűjtő csatornából, ellenőrizze, hogy nem tömítették –e el ételrészek a lefolyócsövet. A lefolyócsövet csőtisztítóval vagy hasonló eszközzel tisztíthatja.

Ellenőrizze, hogy a cső vége mindig a kompresszoron lévő tálcában legyen, biztosítva ezzel, hogy a víz ne folyék az elektromos alkatrészekre vagy a padlóra **(6 tétel)**.

B) Mélyhűtő rekesz

A kiolvasztás a különleges kiolvasztó gyűjtőmedencének köszönhetően nagyon egyszerű és koszmentes.

Olvassa ki évente kétszer vagy ha kb. 7 mm (1/4") fagyréteg alakult ki. A kiolvasztás eljárás elindításához kapcsolja ki a készüléket a fali kimenetnél és húzza ki a fődugót.

Minden ételt be kell csomagolni több rétegben újságpapírba és hűvös helyen kell tárolni (hűtőszekrényben vagy kamrában).

Melegvizes tartályokat helyezhet el óvatosan a mélyhűtőben, hogy felgyorsítsa a kiolvasztást. Ne használjon hegyes vagy éles szélű tárgyakat, mintpl. Kés vagy villa, hogy a fagyot eltávolítsa.

Soha ne használjon hajszárítót, elektromos fűtőtestet vagy egyéb elektromos berendezést a kiolvasztáshoz.

Törölje ki szivaccsal a mélyhűtő rekeszének aljában összegyűlt kiolvasztott vizet. A felengedés után alaposan szárítsa meg a belső részt. Helyezze a dugót a fali csatlakozóba és kapcsolja be az elektromos áramot.

Belső villanykörte cseréje

Ha a fény elmarad, kapcsolja ki az áramkört és húzza ki a fő dugót

Majd gondoskodjon róla, hogy a villanykörte biztonságosan legyen a tartóba csavarva.

Helyezze vissza a dugót és kapcsolja be.

Ha a lámpa még mindig nem működik, gondoskodjon egy maximum 15 Wattos izzó pót E14 csavarósapkáról a helyi elektromos üzletben beszerezve, majd rögzítse **(10 tétel)**. A kiégett villanykörtét azonnal távolítsa el.

Tisztítás és védelem

1. Azt tanácsoljuk, hogy kapcsolja ki a készüléket és húzza ki a fő dugót, mielőtt tisztítja.

2. Soha ne használjon éles tárgyat vagy csiszoló anyagot, szappant, háztartási tisztítót, tisztítószeret vagy wax polírozót a tisztításhoz.

3. Használjon langyos vizet a készülék vitrinjének tisztításához és törölje szárazra.

4. Használjon nedves, kicsavart ruhát egy teáskanálnyi bikarbónát, szódát fél liternyi vízben felodva a tisztításhoz és törölje szárazra.

5. Győződjön meg róla, hogy nem került víz a hőmérsékletszabályozó dobozba.

6. Ha a készüléket hosszú ideig nem használják, kapcsolja ki, távolítsa el minden ételmiszert, tisztítsa meg és hagyja félig nyitva az ajtót.

7. Azt tanácsoljuk, hogy a termék fémrészeit (pl.: külső ajtó, vitrin oldalak) szilikon wax-szal (autó polírozó) polírozza, hogy a minőségi fedőfestést megóvja.

8. Bármilyen port, amely felgyülemlik a kondenzátoron a készülék hátulján, távolítsa el évente egyszer vákuumos tisztítóval.

9. Rendszeresen ellenőrizze az ajtó tömítéseket, hogy meggyőződjön róla, hogy tiszták és ételmaradékoktól mentesek.

10. Soha:

- Ne tisztítsa a készüléket arra alkalmatlan anyagokkal, pl.: petróleum alapú termékekkel.
- Semmilyen körülmények között ne szolgáltatassa ki magas hőnek.
- Ne tisztítsa, súrolja, stb., csiszoló anyaggal.

11. A tejtermék fedelének és ajtótalca eltávolítása:

- A tejtermék fedelének eltávolításához, először emelje fel a fedelet egy arasznyira és húzza ki azt az oldalát, ahol a fedél nyitva van.
- Az ajtótalca eltávolításához vegyen ki onnan mindent majd egyszerűen tolja fel az alapzatról.

12. Győződjön meg róla mindig, hogy mindig tiszta a készülék hátulján a különleges műanyag tartály, amely összegyűjti a felolvasztott vizet. Ha el akarja távolítani a tálcát, hogy megtisztítsa, kövesse az alábbi utasításokat:

- Kapcsolja ki az áramkört és húzza ki a fő dugót
- Finoman ondolálja a csavart a kompresszoron, fogót használva, így a tálcát eltávolítható
- Emelje fel.
- Tisztítsa meg és törölje szárazra
- Állítsa össze újra, fordítsa meg a sorrendet és műveletet.

13. A jég nagy felhalmozódása gyengíteni fogja a fagyasztó teljesítményét.

Ajtó áthelyezése

Eljárás számsorrendben (7 tétel).

Tegye és ne tegye

Tegye- Rendszeresen tisztítsa és olvassza ki a készüléket (Lásd „Kiolvasztás”)

Tegye- Tartsa a nyers és baromfi húst a főzött étel és tejtermék alatt.

Tegye- Távolítson el minden használhatatlan levelet a zöldségekről és töröljön le róla minden földet.

Tegye- Hagyja a salátát, káposztát, petrezselymet és karfiolt a törzsön.

Tegye- Először csomagolja be a sajtot zsírpapírba, majd polietilén zacskóba, annyira kizárva a levegőt, amennyire lehetséges. A legjobb eredményért, vegye ki egy órával korábban a hűtőből.

Tegye- A nyers húst és szárnyasokat csomagolja lazán polietilén vagy alufóliába. Ez megakadályozza a kiszáradást.

Tegye- A halakat és belsejüket polietilén zacskóba csomagolja.

Tegye- Az erős szaggal rendelkező vagy gyorsan kiszáradó ételeket csomagolja polietilén zacskókba vagy alufóliába vagy helyezze légmentes tartályba.

Tegye- Jól csomagolja be a kenyeret, hogy friss maradjon.

Tegye- Hűtse le a fehér borokat, sört, világos sört és ásványvizet, mielőtt felszolgálná.

Tegye- Ellenőrizze időnként a mélyhűtő tartalmát.

Tegye- Addig tartsa az ételt, amíg lehetséges és ragasszon fel „Szavatosság lejár” és „Alkalmazható” stb. Dátumokat.

Tegye- A kereskedelmileg lefagyasztott ételeket a csomagoláson megadott utasításoknak megfelelően tárolja.

Tegye- Mindig kiváló minőségű friss ételt válasszon és győződjön meg róla, hogy alaposan meg van tisztítva, mielőtt lefagyasztja.

Tegye- A friss ételt kis adagokban készítse elő, hogy biztosítsa a gyors lefagyasztást.

Tegye- Minden ételt csomagoljon be alufóliába vagy a fagyasztóhoz használt polietilén zacskókba és gondoskodjon a légmentességükről.

Tegye- A fagyasztott ételt azonnal csomagolja be, miután megvásárolta és tegye a fagyasztóba, amint lehetséges.

Tegye- Az ételt a hűtőszekrény rekeszében olvassza ki.

Ne tegye- Ne tárolja a banánt a hűtőszekrény rekeszében.

Ne tegye- Ne tárolja a dinnyét a hűtőszekrényben. Rövid idő alatt lehűlhet, amíg be van csomagolva megakadályozza, hogy másik ételt izesítsen.

Ne tegye- Ne fedje be a polcokat semmilyen védőanyaggal, amely akadályozhatja a levegő áramlását.

Ne tegye- Ne tároljon mérgező vagy bármilyen veszélyes anyagot a készülékben. A készüléket csak ehető élelmiszerek tárolására tervezték.

Ne tegye- Ne fogyasszon olyan ételt, amely túl sokáig volt lefagyasztva.

Ne tegye- Ne tároljon főtt és friss ételt ugyanabban a tárolóban. Elkülönítve kell csomagolni és tárolni.

Ne tegye- Hagyja felengedni az ételt vagy gyümölcslevet.

Ne tegye- Ne hagyja nyitva az ajtót hosszú ideig, mert költségesebbé válik a működés és túlzott jégképződést okoz.

Ne tegye- Ne használjon a jég eltávolításához éles szélű tárgyakat, mint pl. kést vagy villát.

Ne tegye- Ne tegyen forró ételt a készülékbe. Először hűtse le.

Ne tegye- Ne tegyen szénsavas folyadékkal teli palackokat vagy tartályokat a fagyasztóba, mert szétrobbanhat.

Ne tegye- Ne lépje túl a maximális fagyasztási töltetet, amikor friss ételt fagyaszt.

Ne tegye- Ne adjon a gyerekeknek jégkrémet vagy jeges vizet közvetlenül a fagyasztóból. AZ alacsony hőmérséklet a mélyhűtő leégését okozhatja a széleken.

Ne tegye- Ne fagyassza le a szénsavas italokat.

Ne tegye- Ne próbálja meg mélyhűtött ételt tárolni, amelyet 24 órán belül le kell fagyasztani vagy meg kell főzni.

Ne tegye- Ne távolítsa el nedves kézzel a tételket a hűtőszekrényből.

Problémakeresés

Ha a készülék nem működik, amikor bekapcsolja, akkor ellenőrizze,

- Hogy a dugó megfelelően van-e bedugva a fali csatlakozóba és hogy van-e áram. (Az elektromos áramellátás ellenőrzéséhez dugjon be más készüléket)
 - Vajon a biztosíték ki van-e ütve/ az áramkörmegszakító kiment-e/ a fő elosztó ki van-e kapcsolva.
 - Hogy a hőmérséklet szabályozó megfelelően van-e beállítva.
 - Hogy az új dugó helyesen van-e bekötve, ha megváltoztatta az illesztést és formadugót.
- Ha a készülék még mindig egyáltalán nem működik a fenti ellenőrzések után, lépjen kapcsolatba a kereskedővel, akinél a készüléket vásárolta.
- Kérem bizonyosodjon meg róla, hogy a fenti ellenőrzéseket elvégezte, mert felszámíthatják, ha nem találnak hibát.


Technikai adatok

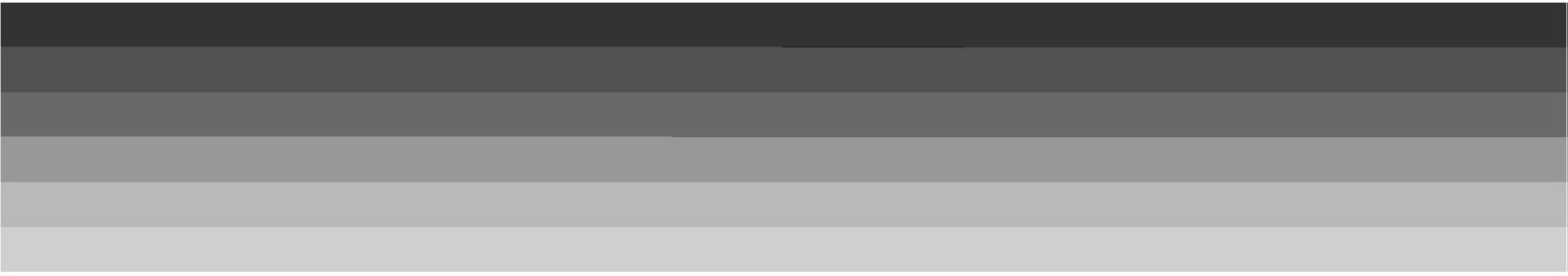
Védjegy	BEKO
Készülék típus	HŰTŐ-ÉS FAGYASZTÓGÉP I-es típusú * ** *
Model	DSA25020
Teljes bruttó térfogat (l.)	233
Teljes használható térfogat (l.)	228
Fagyasztó használható térfogata (l.)	49
Hűtőszekrény hasznos térfogata	179
Fagyasztókapacitás (kg/24h)	3,5
Energia osztály (1)	A+
Energiafogyasztás (kWh/év) (2)	229
Önállóság (órákban)	16
Zajszint [dB(A) re 1 pW]	40
Súly (kg)	44.5
Méretetek (cm)	145.8x54x60
Ökológiai hűtési R600 a hatóanyag	
(1) Energia osztály: A+++ . . . D (A+++=gazdaságos . . . D = kevésbé gazdaságos)	
(2) A tényleges energiafogyasztás a használati körülményektől és az elhelyezéstől függ.	

BEKO

Termék szám	7503120055
Modell	DSA 25020
HŰTŐ-ÉS FAGYASZTÓGÉP I-es típusú	Class SN-ST
Bruttó térfogat	233/228 l
Hűtő, nettó térfogat	179 l
Fagyasztó, nettó térfogat	49 l
Fagyasztó kapacitás	3,5 Kg/24 hr
R 600a	0,046 kg
C ₅ H ₁₀	
Kompresszor	
220-240 V ~ 50 Hz	85 W/0,70 A



A terméken vagy a csomagoláson található  ábra azt jelzi, hogy a termék nem kezelhető háztartási hulladékként, hanem a megfelelő, az elektromos és elektronikus felszerelések újrahasznosítására létesült begyűjtő pontokban kell leadni. Ha gondoskodik a termék megfelelő leselejtezéséről, segít megelőzni azokat a környezetre és egészségre káros hatásokat, amelyeket a termék nem megfelelő leselejtezése eredményezne. A termék leselejtezésével kapcsolatos további részletekért forduljon a lakóhelyén található háztartási hulladék begyűjtőhöz vagy az áruházhoz, ahol a terméket megvásárolta.



4577251303
PL,CZ,SK,SL,HU

www.beko.com