




narex

CS	Původní návod k používání	6
SK	Pôvodný návod na použitie	12
EN	Original operating manual	17
DE	Originalbetriebsanleitung	22
ES	Instrucciones de uso originales	28
FR	Mode d'emploi original	34
IT	Manuale d'uso originale	40
RU	Оригинал руководства по эксплуатации	46
PL	Pierwotna instrukcja obsługi	52

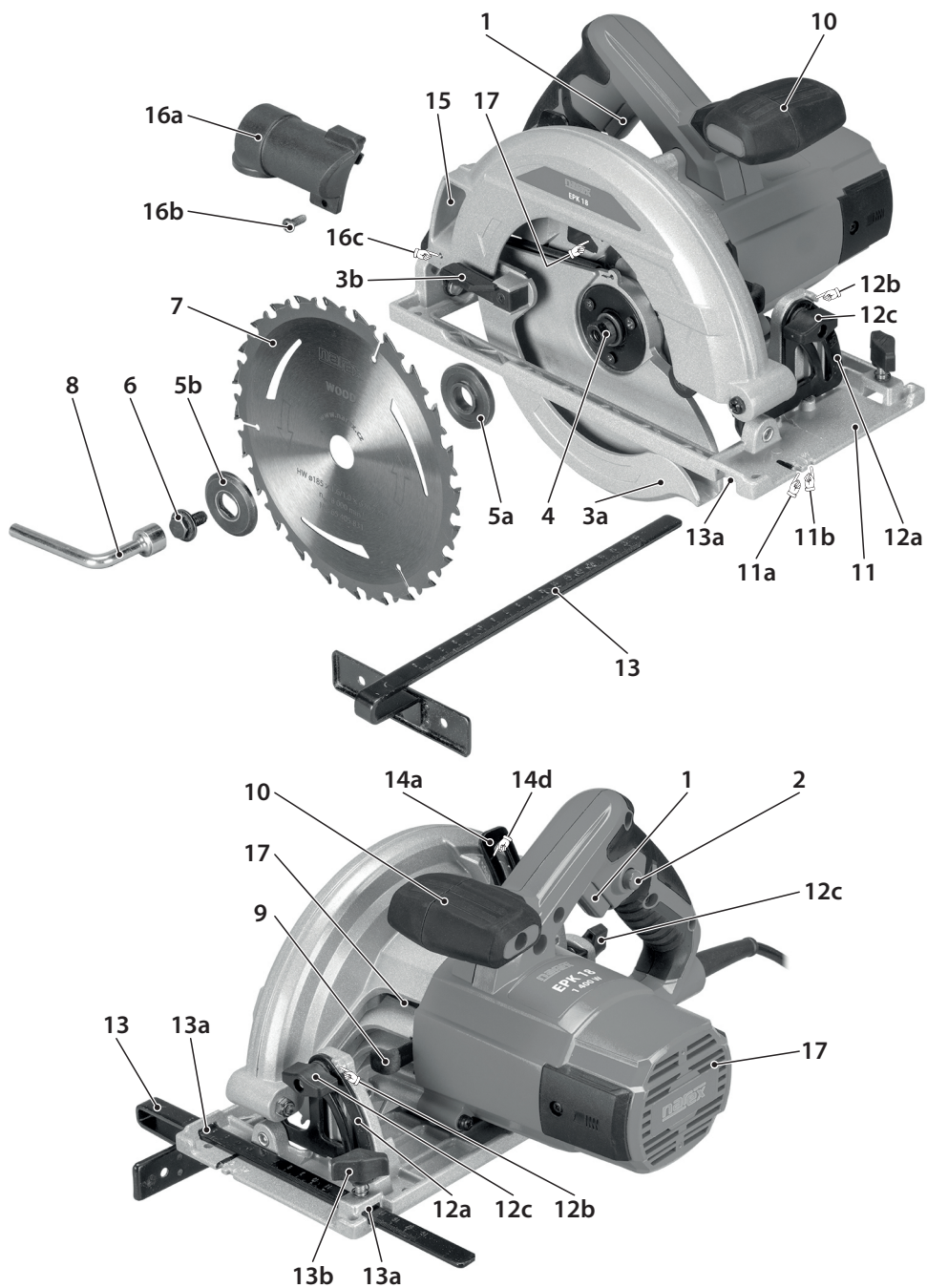


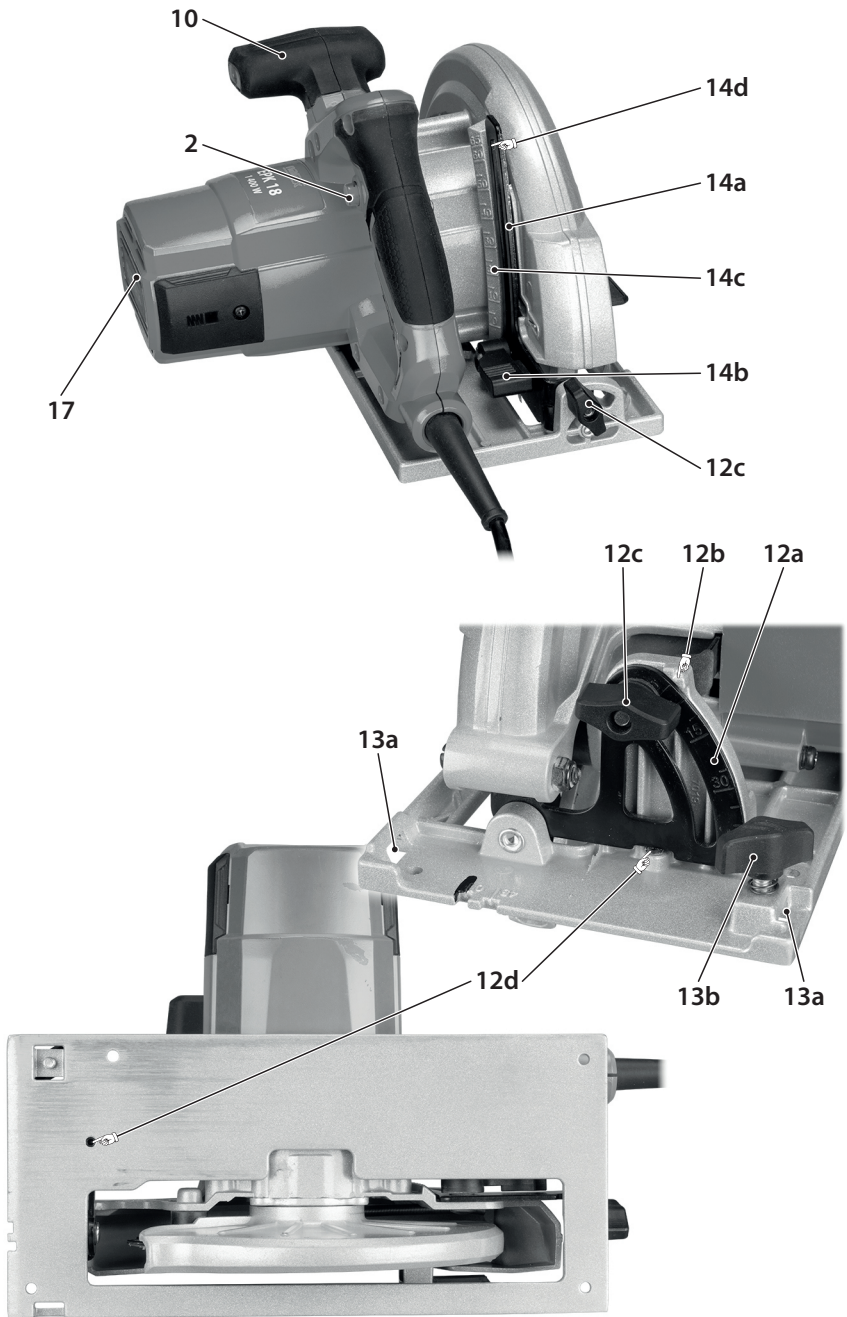
EPK 18

Symbole použité v návodu a na stroji
Symbole použité v návode a na stroji
Symbols used in the manual and on the machine
In der Anleitung und an der Maschine verwendete Symbole
Símbolos y su significado
Symboles utilisés dans la notice et sur l'outil
Simboli utilizzati nel manuale e sulla macchina
Изображение и описание пиктограмм
Symbole użate w instrukcji i na maszynie

								
1	2	3	4	5	6	7	8	9
CS – Vyobrazení a popis piktogramů 1 Upozornění! 2 Pro snížení rizika úrazu čtěte návod! 3 Dvojitá izolace 4 Nepatří do komunálního odpadu! 5 Noste chrániče sluchu! 6 Používejte respirátor! 7 Noste ochranné rukavice! 8 Noste ochranné brýle! 9 Noste pevnou obuv!			SK – Vyobrazení a popis piktogramov 1 Upozornenie! 2 Pre zníženie rizika úrazu si prečítajte návod! 3 Dvojitá izolácia 4 Nepatrí do komunálneho odpadu 5 Noste chrániče sluchu! 6 Používajte respirátor! 7 Noste ochranné rukavice! 8 Noste ochranné okuliare! 9 Noste pevnú obuv!			EN – Figure and description of pictograms 1 Notice! 2 To minimize the risk of injury, do read the Manual carefully! 3 Double insulation 4 Does not belong among municipal waste! 5 Wear ear protection! 6 Wear a dust mask! 7 Wear protective gloves! 8 Wear protective goggles! 9 Wear sturdy shoes!		
DE – Abbildungen und Piktogramm-Beschreibung 1 Hinweis! 2 Zur Risikoreduzierung die Anleitung lesen! 3 Doppelsisolierung 4 Gehört nicht in den Kommunalabfall! 5 Gehörschutz tragen! 6 Atemschutz tragen! 7 Schutzhandschuhe tragen! 8 Schutzbrille tragen! 9 Festes Schuhwerk tragen!			ES – Ilustraciones y descripciones de los pictogramas 1 ¡Advertencia! 2 ¡Para reducir el riesgo de lesiones, lea las instrucciones! 3 Doble aislamiento 4 ¡No tirar a la basura! 5 Usar protección para los oídos! 6 ¡Utilizar protección respiratoria! 7 ¡Utilizar guantes de protección! 8 ¡Utilizar gafas de protección! 9 ¡Utilice calzado resistente!			FR – Affichage et description des pictogrammes 1 Avertissement ! 2 Pour réduire les risques de blessure, lire la notice! 3 Double isolation 4 Ne pas jeter avec les ordures ménagères ! 5 Porter une protection auditive ! 6 Porter une protection respiratoire ! 7 Porter des gants de protection ! 8 Porter des lunettes de protection ! 9 Porter des chaussures robustes !		
IT – Illustrazione e descrizione dei pittogrammi 1 Avvertenza! 2 Per prevenire i rischi di incidenti leggere il manuale! 3 Doppio isolamento 4 Non gettare nei rifiuti urbani! 5 Indossare dispositivi di protezione dell'udito! 6 Indossare un dispositivo di protezione delle vie respiratorie! 7 Indossare guanti protettivi! 8 Indossare gli occhiali protettivi! 9 Indossare calzature solide!			RU – Изображение и описание пиктограмм 1 Предупреждение! 2 Тщательно прочитайте настоящее руководство, чтобы минимизировать риск травмы! 3 Двойная изоляция 4 Не является бытовым отходом! 5 Используйте защитные наушники! 6 Работайте в респираторе! 7 Работайте в защитных перчатках! 8 Работайте в защитных очках! 9 Носите прочную обувь!			PL – Opis urządzenia i piktogramów 1 Ostrzeżenie! 2 W celu zmniejszenia ryzyka wypadku przeczytaj instrukcję! 3 Podwójna izolacja 4 Nie należy do odpadów komunalnych! 5 Należy nosić ochronniki słuchu! 6 Należy stosować ochronę dróg oddechowych! 7 Należy nosić rękawice ochronne! 8 Należy nosić okulary ochronne! 9 Nosić odpowiednie obuwie robocze!		

Rozsah dodávky Rozsah dodávky Scope of delivery Lieferumfang Volumen de suministro Étendue de la marchandise livrée Contenuto della forniture Комплект поставки W wyposażeniu standardowym		Typ / Objednací číslo Typ / Vecné číslo Type / Article number Typ / Bestellnummer Tipo / N° de artículo Type / Numéro de commande Tipo / Numero d'ordine Тип / Товарный № Typ / Numer katalogowy	65406042
Kotoučová píla Kotúčová píla Circular Saw Handkreissäge Sierra circular Scie circulaire Sega circolare Дисковая пила Pila tarczowa		EPK 18	1×
Řezný kotouč Pílový kotúč Saw blade Kreissägeblatt Disco de corte Lame de scie circulaire Lama circolare Пильный диск Tarcza do cięcia		HW ø185×2.0/1.4×ø20 Z24T (65406044)	1×
Paralelný doraz (voditko) Paralelný doraz (vodidlo) Parallel stop (Guide) Parallelschlag (Führungsschiene) Tópe paralelo (Guiá) Butée parallèle (glissière) Arresto parallelo (Guida) Параллельный упор (поводок) Ogranicznik równoległy		PG-EPK 18 (65406307)	1×
Odsávací adaptér Odsávací nástavec Dust extraction adapter Absaugstutzen Adaptador del aspirador Embouchure d'aspiration Adattatore di aspirazione Насадка вытяжки Końcówka ssawna		DA-EPK 18 (65406309)	1×
Unášeči prírubá Unášacia prírubá Driving flange Mitnehmerflansch Brides de arrastre Bride d'entraînement Flangia di presa Приводной фланец Końnierz napędowy		CF-EPK 18 (65406306)	1×
Uprínací prírubá Uprínacia prírubá Clamping flange Spannfansch Brides de sujeción Bride de serrage Flangia di serraggio Зажимной фланец Końnierz mocujący		MF-EPK 18 (65406305)	1×
Uprínací šroub Uprínacia skrutka Clamping screw Spannschraube Tornillo de sujeción Vis de serrage Vite di serraggio Зажимной болт Śruba mocująca			1×
Klíč Klúč Key Schlüssel Llave Clé Chiave Ключ Klucz		NK-EPK 18 (65406308)	1×





Kotoučová pila EPK 18

Původní návod k používání

Obsah

1	Bezpečnostní pokyny	6
1.1	Všeobecné bezpečnostní pokyny	6
2	Bezpečnostní pokyny pro všechny kotoučové pily	7
3	Další bezpečnostní instrukce pro všechny kotoučové pily	7
4.1	Další bezpečnostní pokyny	8
4.2	Zbývající rizika	8
5	Informace o hlučnosti a vibracích	8
6	Technická data	8
7	Popis stroje	9
8	Dvojitá izolace	9
9	Použití	9
10	Upnutí pilového kotouče	9
11	Odsávací nástavec	9
12	Nastavení hloubky řezu	9
13	Nastavení úhlu řezu	9
14	Přecizní nastavení kolmosti řezu	9
15	Paralelní doraz (Vodítko)	9
16	Uvedení do provozu	10
16.1	Zapnutí	10
17	Pokyny pro práci	10
17.1	Řezání plastických hmot	10
18	Údržba a servis	10
18.1	Pokyny k čištění stroje	10
19	Příslušenství	10
20	Skladování	10
21	Recyklace	10
22	Záruka	10
23	Prohlášení o shodě	10

1 Bezpečnostní pokyny

1.1 Všeobecné bezpečnostní pokyny



VÝSTRAHA! Přečtěte si všechny bezpečnostní pokyny a celý návod. Nedodržení veškerých následujících pokynů může vést k úrazu elektrickým proudem, ke vzniku požáru a/nebo k vážnému zranění osob.

Uchovávejte veškeré pokyny a návod pro budoucí použití.

Výrazem „elektrické nářadí“ ve všech dále uvedených výstražných pokynech je myšleno elektrické nářadí napájené (pohyblivým přívodem) ze sítě, nebo nářadí napájené z baterií (bez pohyblivého přívodu).

1) Bezpečnost pracovního prostředí

a) **Udržujte pracoviště v čistotě a dobře osvětlené.** Nepořádek a tmavá místa na pracovišti bývají příčinou nehod.

b) **Nepoužívejte elektrické nářadí v prostředí s nebezpečím výbuchu, kde se vyskytují hořlavé kapaliny, plyny nebo prach.** V elektrickém nářadí vznikají jiskry, které mohou zapálit prach nebo výparu.

c) **Při používání elektrického nářadí zamezte přístupu dětí a dalších osob.** Budete-li vyrušováni, můžete ztratit kontrolu nad prováděnou činností.

2) Elektrická bezpečnost

a) **Vidlice pohyblivého přívodu elektrického nářadí musí odpovídat síťové zásuvce.** Nikdy jakýmkoli způsobem neupravujte vidlici. S nářadím, které má ochranné spojení se zemí, nikdy nepoužívejte žádné zásuvkové adaptéry. Vidlice, které nejsou znehodnoceny úpravami, a odpovídající zásuvky omezí nebezpečí úrazu elektrickým proudem.

b) **Vyvarujte se dotyku těla s uzemněnými předměty, jako např. potrubí, tělesa ústředního topení, sporáky a chladničky.** Nebezpečí úrazu elektrickým proudem je větší, je-li vaše tělo spojeno se zemí.

c) **Nevystavujte elektrické nářadí dešti, vlhku nebo moku.** Vnikne-li do elektrického nářadí voda, zvyšuje se nebezpečí úrazu elektrickým proudem.

d) **Nepoužívejte pohyblivý přívod k jiným účelům.** Nikdy nenoste a netahejte elektrické nářadí za přívod ani nevtrhávejte vidlici ze zásuvky tahem za přívod. Chráněte přívod před horkem, mastnotou, ostrými hranami a pohybujícími se částmi. Poškození nebo zamožnění přívodu zvyšují nebezpečí úrazu elektrickým proudem.

e) **Je-li elektrické nářadí používáno venku, použijte prodlužovací přívod vhodný pro venkovní použití.** Používání prodlužovacího přívodu pro venkovní použití omezuje nebezpečí úrazu elektrickým proudem.

f) **Používali-li se elektrické nářadí ve vlhkých prostorech, použijte napájení chráněné proudovým chráničem (RCD).** Použití RCD omezuje nebezpečí úrazu elektrickým proudem.

3) Bezpečnost osob

a) **Při používání elektrického nářadí buďte pozorní, věnujte pozornost tomu, co právě děláte, soustředte se a střízlivě uvažujte.** Nepracujte s elektrickým nářadím, jste-li unaveni nebo jste-li pod vlivem drog, alkoholu nebo léků. Chvilková nepozornost při používání elektrického nářadí může vést k vážnému poranění osob.

b) **Používejte ochranné pomůcky.** Vždy používejte ochranu očí. Ochranné pomůcky jako např. respirátor, bezpečnostní obuv s protiskluzovou úpravou, tvrdá pokrývka hlavy nebo ochrana sluchu, používané v souladu s podmínkami práce, snižují nebezpečí poranění osob.

c) **Vyvarujte se neúmyslného spuštění.** Ujistěte se, zda je spínač při zapojování vidlice do zásuvky a/nebo při zasouvání baterií či při přenášení nářadí vypnutý. Přenášení nářadí s prstem na spínači nebo zapojování vidlice nářadí se zapnutým spínačem může být příčinou nehod.

d) **Před zapnutím nářadí odstraňte všechny seřizovací nástroje nebo klíče.** Seřizovací nástroj nebo klíč, který ponecháte připraven k otáčející se části elektrického nářadí, může být příčinou poranění osob.

e) **Pracujte jen tam, kam bezpečně dosáhnete.** Vždy udržujte stabilní postoj a rovnováhu. Budete tak lépe ovládat elektrické nářadí v nepředvídaných situacích.

f) **Oblékejte se vhodným způsobem.** Nepoužívejte volné oděvy ani šperky. Dbejte, aby vaše vlasy, oděv a rukavice byly dostatečně daleko od pohybujících se částí. Volné oděvy, šperky a dlouhé vlasy mohou být zachyceny pohybujícími se částmi.

g) **Jsou-li k dispozici prostředky pro připojení zařízení k odsávání a sběru prachu, zajistěte, aby taková zařízení byla připojena a správně používána.** Použití těchto zařízení může omezit nebezpečí způsobená vznikajícím prachem.

4) Používání elektrického nářadí a péče o ně

a) **Nepřetěžujte elektrické nářadí.** Používejte správné nářadí, které je určeno pro prováděnou práci. Správné elektrické nářadí bude lépe a bezpečněji vykonávat práci, pro kterou bylo konstruováno.

b) **Nepoužívejte elektrické nářadí, které nelze zapnout a vypnout spínačem.** Jakékoli elektrické nářadí, které nelze ovládat spínačem, je nebezpečné a musí být opraveno.

c) **Odpojte nářadí vytážením vidlice ze síťové zásuvky a/ nebo odpojením baterií před jakýmkoli seřizováním, výměnou příslušenství nebo před uložením nepoužívaného elektrického nářadí.** Tato preventivní bezpečnostní opatření omezují nebezpečí nahodilého spuštění elektrického nářadí.

d) **Nepoužívané elektrické nářadí ukládejte mimo dosah dětí a nedovolejte osobám, které nebyly seznámeny s elektrickým nářadím nebo s těmito pokyny, aby nářadí používaly.** Elektrické nářadí je v rukou nezkušených uživatelů nebezpečné.

- e) **Udržujte elektrické nářadí. Kontrolujte zařízení pohyblivých se částí a jejich pohyblivost, soustředte se na praskliny, zlomené součásti a jakékoli další okolnosti, které mohou ohrozit funkci elektrického nářadí. Je-li nářadí poškozeno, před dalším používáním zajistěte jeho opravu. Mnoho nehod je způsobeno nedostatečně udržovaným elektrickým nářadím.**
- f) **Řezací nástroje udržujte ostré a čisté. Správně udržované a naostřené řezací nástroje s menší pravděpodobností zachytí za materiál nebo se zablokují a práce s nimi se snáze kontroluje.**
- g) **Elektrické nářadí, příslušenství, pracovní nástroje atd. používejte v souladu s těmito pokyny a takovým způsobem, jaký byl předepsán pro konkrétní elektrické nářadí, a to s ohledem na dané podmínky práce a druh prováděné práce. Používání elektrického nářadí k provádění jiných činností, než pro jaké bylo určeno, může vést k nebezpečným situacím.**
- 5) **Servis**
- a) **opravy vašeho elektrického nářadí svěřte kvalifikované osobě, které bude používat identické náhradní díly. Tímto způsobem bude zajištěna stejná úroveň bezpečnosti elektrického nářadí jako před opravou.**

2 Bezpečnostní pokyny pro všechny kotoučové pily

- a) **NEBEZPEČÍ: Dbejte, aby vaše ruce byly v bezpečné vzdálenosti od místa řezu a od pilového kotouče. Druhou rukou svírejte přidávnou rukojeť nebo skříň motoru. Držte-li pilu oběma rukama, ruce nemohou být pořezány kotoučem.**
- b) **Nesahejte pod materiál, který řezáte. Ochranný kryt vás nemůže ochránit před dotykem kotouče pod řezaným kusem.**
- c) **Přizpůsobte hloubku řezu tloušťce obrobku. Viditelná část zubů pilového kotouče pod obrobkem musí být menší než výška jednoho zubu.**
- d) **Nikdy nedržte řezaný kus v ruce nebo přes koleno. Upevněte obrobek na pevnou základnu. Je důležité, aby byl řezaný kus řádně podepřen a nebezpečí dotyku některé části těla, uváznutí kotouče nebo ztráty kontroly bylo sníženo na nejmenší možnou míru.**
- e) **V případě, že pilový kotouč může při nějaké činnosti přijít do styku s elektrickým vedením pod povrchem nebo s proudem pily, držte nářadí za úchopové části z izolačního materiálu. Kontakt s "živým" vodičem může způsobit, že také kovové části nářadí se stanou „živými“ a způsobí úraz uživatele elektrickým proudem.**
- f) **Při podélném řezání vždy používejte vodící pravoúhlo nebo vodítko s rovnou hranou. Zlepšuje se tak přesnost řezání a snižuje se nebezpečí uváznutí kotouče.**
- g) **Vždy používejte kotouče s upínacími otvory správné velikosti a tvaru (kosočtverečnými nebo kruhovými). Pilové kotouče, které přesně neodpovídají upínacím součástem pily, mohou házet a způsobit ztrátu kontroly.**
- h) **Nikdy nepoužívejte poškozené nebo nesprávné podložky nebo upínací matice kotouče. Podložky a matice k upínání kotouče byly konstruovány speciálně pro vaši pilu s ohledem na optimální funkci a bezpečnost práce.**

3 Další bezpečnostní instrukce pro všechny kotoučové pily

Příčiny zpětného vrhu a způsoby, jak mu může uživatel zamezit:

- Zpětný vrh je náhlá reakce seřazeného, zablokovaného nebo nevyrovnaného pilového kotouče s následkem nekontrolovatelného pohybu pily směrem vzhůru a od řezaného kusu směrem k uživateli.
- Je-li pilový kotouč seřazen nebo zcela zablokován svírajícím se řezem, zastaví se a reakční síla motoru způsobí rychlé zpětné vymřštění pily směrem k uživateli.
- Je-li pilový kotouč natočen nebo nevyrovnan v řezu, zuby na zadním okraji kotouče mohou narazit shora do povrchu

dřeva, kotouč vyskočí z řezu a pila je zpětně vymřštena směrem k uživateli.

Zpětný vrh je důsledkem nesprávného používání nářadí a/ nebo nesprávných pracovních postupů a podmínek a lze mu zabránit náležitým dodržováním dále uvedených opatření:

- a) **Pilu vždy držte pevně oběma rukama a paže mějte v takové poloze, abyste mohli zachytit síly způsobené zpětným vrhem. Váš trup se musí nacházet na některé straně kotouče, ne však v rovině kotouče. Zpětný vrh může způsobit, že pila je vržena zpět, ale síly způsobené zpětným vrhem může uživatel zvládnout při dodržení příslušných bezpečnostních opatření.**
- b) **Dochází-li k uváznutí pilového kotouče nebo je-li potřeba z jakýchkoliv důvodů přerušit řez, uvolněte ovládací prvek spínáče a držte pilu v materiálu na místě, dokud se řezací kotouč úplně nezastaví. Nikdy se nepokoušejte zvednout pilu z řezu nebo ji táhnout zpět, je-li pilový kotouč v pohybu; v takových případech může dojít ke zpětnému vrhu. Hleďte příčiny uváznutí pilového kotouče a způsoby, jak tyto příčiny odstranit.**
- c) **Spuštěte-li znovu pilu s kotoučem v obrobku, vystředte pilový kotouč v drážce řezu a ujistěte se, zda oby nenarážejí do materiálu. Uvázne-li pilový kotouč, může být po opětovném spuštění pila tlačena vzhůru z obrobku nebo může dojít ke zpětnému vrhu.**
- d) **Řežete-li velké desky, dobře je podepřete, aby bylo minimalizováno nebezpečí seřvení pilového kotouče a zpětného vrhu. Velké desky mají tendenci prohýbat se vlastní vahou. Pod deskou musí být podložky na obou stranách poblíž řezu a poblíž okrajů.**
- e) **Nepoužívejte tupé nebo poškozené pilové kotouče. Nenaostřené nebo nesprávně nastavené pilové kotouče vytvářejí úzkou drážku řezu a způsobují tak nadměrné tření, které omezuje otáčení kotouče a vede ke zpětnému vrhu.**
- f) **Předtím, než začnete řezat, musí být dostatečně a spolehlivě utaženy páčky zajišťující nastavení hloubky řezu a sklonu pilového kotouče. Mění-li se nastavení polohy kotouče během řezání, může dojít k uváznutí kotouče a ke zpětnému vrhu.**
- g) **Buďte zvláště pozorní, provádíte-li řezání "ponořením do materiálu" ve stávajících zdech nebo na jiných místech, kam nevidíte. Kotouč, který pronikne na druhou stranu materiálu, může narazit na překážku, která může být příčinou zpětného vrhu.**

4 Bezpečnostní pokyny pro kotoučové pily s vnitřním výkyvným krytem

- a) **Před každým použitím zkontrolujte, zda se spodní ochranný kryt řádně zavírá. Nepracujte s pilou, pokud se spodní ochranný kryt nepohybuje volně a nezavírá se okamžitě. Nikdy nezajišťujte spodní ochranný kryt v otevřené poloze např. svérkami nebo přivázáním. Dojde-li k neúmyslnému pádu pily na zem, spodní ochranný kryt se může ohnout. Odklopte spodní ochranný kryt pomocí odklápací páčky a ujistěte se, zda se pohybuje volně a při jakémkoliv úhlu otevření nebo nastavení hloubce řezu se nedotýká pilového kotouče ani žádné jiné části pily.**
- b) **Kontrolujte funkci pružiny spodního ochranného krytu. Není-li funkce ochranného krytu a jeho pružiny správná, je nutné nechat tyto části před použitím opravit. Spodní ochranný kryt může pomalu reagovat z důvodu poškození některé části, lepivých usazenin nebo nánosu nečistot.**
- c) **Spodní ochranný kryt by měl být odklápěn ručně pouze ve speciálních případech řezání, jako např. řezy "ponořením do materiálu" nebo "složené řezy". Ochranný kryt odklopte pomocí odklápací páčky a uvolněte jej v okamžiku, kdy pilový kotouč pronikne do materiálu. Ve všech ostatních případech řezání by měl spodní ochranný kryt fungovat automaticky.**

d) **Před položením pily na pracovní stůl nebo na podlahu vždy kontrolujte, zda spodní ochranný kryt zakrývá pilový kotouč.** Nechráněný dohřívající kotouč způsobí zpětný pohyb pily a řeže všechno, co mu přijde do cesty. Buďte si vědomi toho, jak dlouho trvá zastavení kotouče po uvolnění spínače.

4.1 Další bezpečnostní pokyny

- Kontrolujte pravidelně síťovou zástrčku a kabel a při poškození je nechte vyměnit v autorizovaném zákaznickém servisu.
- Před připojením k elektrické síti musí být spínač ve vypnuté poloze.
- Síťový kabel vedte vždy od nářadí dozadu. Síťový kabel se nesmí namáhat taháním a nesmí ležet na ostrých hranách nebo přes ně vést.
- Při práci dbejte na bezpečný a stabilní postoj.
- Nepracujte ve vlhkém prostředí.
- Když do elektrického nářadí pronikne vlhkost, vytáhněte síťovou zástrčku ze zásuvky a nechte elektrické nářadí zkontrolovat v autorizovaném zákaznickém servisu.
- **Používejte vhodné osobní ochranné pomůcky:** chrániče sluchu, ochranné brýle, při prašných pracích respirátor a hlučným nástrojem ochranné rukavice, pevnou obuv.



4.2 Zbývající rizika

I v případě správného používání nářadí a při dodržování všech příslušných bezpečnostních předpisů mohou z důvodu konstrukčního provedení nářadí a provozu nářadí vznikat následující zbývající bezpečnostní rizika:

- Nebezpečí způsobené síťovým kabelem.
- Zdraví škodlivá koncentrace prachu při práci v nedostatečně větraných prostorech.
- Poranění při dotyku dílů pod elektrickým napětím při demontáži nářadí nebo jeho dílů, pokud není zástrčka síťového kabelu vytažena ze zásuvky.
- Používejte jen originální náhradní díly.

6 Technická data

Typ		EPK 18
Napětí (V)		230
Síťový kmitočet (Hz)		50–60
Příkon (W)		1 400
Otáčky naprázdno (min ⁻¹):		5 000
Hloubka řezu (mm):	90°	0–60
	45°	0–45
Úhel řezu		90°–45°
Pilový kotouč (mm):	Průměr	185
	Upínací otvor	20
	Šířka zubu max.	2,2
	Tloušťka kotouče max.	1,8
Hmotnost podle EPTA 09/2014 (kg)		4,5
Třída ochrany		II /

5 Informace o hlučnosti a vibracích

Hodnoty byly naměřeny v souladu s EN 62841-1.

EPK 18

Hladina akustického tlaku $L_{pA} = 93,0$ dB (A).

Hladina akustického výkonu $L_{WA} = 104,0$ dB (A).

Nepřesnost měření $K = 3,0$ dB (A).



Vážená hodnota vibrací působící na ruce a paže $a_{h1} = 5,6$ m/s².

Nepřesnost měření $K = 1,5$ m/s².

Uvedené hodnoty vibrací a hlučnosti byly změřeny podle zkušebních podmínek uvedených v EN 62841 a slouží pro porovnání nářadí. Jsou vhodné také pro předběžné posouzení zatížení vibracemi a hlukem při použití nářadí.

Uvedené hodnoty vibrací a hlučnosti se vztahují k hlavnímu použití elektrického nářadí. Při jiném použití elektrického nářadí, s jinými nástroji nebo při nedostatečné údržbě se zatížení vibracemi a hlukem může během celé pracovní doby výrazně zvýšit.

Pro přesné posouzení během předem stanovené pracovní doby je nutné zohlednit také dobu chodu nářadí na volnoběh a vypnutí nářadí v rámci této doby. Tím se může zatížení během celé pracovní doby výrazně snížit.

7 Popis stroje

- [1].....Spínač
- [2].....Pojistka proti nechtěnému zapnutí
- [3a]....Pohyblivý kryt kotoučé
- [3b]....Odklápěcí páčka pohyblivého krytu kotoučé
- [4].....Vřeteno
- [5a]....Unášecí příruba
- [5b]....Upínací příruba
- [6].....Upínací šroub
- [7].....Pilový kotouč*^{*}
- [8].....Klíč
- [9].....Aretační tlačítko vřetena
- [10]....Pomocná rukojet'
- [11]....Vodící saně
- [11a]..Naváděcí drážka řezu bez náklonu
- [11b]..Naváděcí drážka řezu při náklonu 45°
- [12a]..Stupnice náklonu kotoučé
- [12b]..Ukazatel náklonu
- [12c]..Upevňovací šroub náklonu
- [12d]..Doraz kolmého řezu
- [13]....Paralelní doraz (Vodítko)
- [13a]..Vodící drážka vodítka
- [13b]..Upevňovací šroub vodítka
- [14a]..Vodící drážka ponoru kotoučé
- [14b]..Upevňovací páčka ponoru kotoučé
- [14c]..Stupnice ponoru kotoučé
- [14d]..Ukazatel ponoru kotoučé
- [15]....Otvor pro odvod pilin
- [16a]..Odsávací nástavec
- [16b]..Upevňovací šroub
- [17]....Větrací otvory

*) Zobrazené nebo popsané příslušenství nemusí být součástí dodávky.

8 Dvojitá izolace

Pro maximální bezpečnost uživatele jsou naše přístroje konstruovány tak, aby odpovídaly platným evropským předpisům (normám EN). Přístroje s dvojitou izolací jsou označeny mezinárodním symbolem dvojitého čtverce. Takové přístroje nesmějí být uzemněny a k jejich napájení stačí kabel se dvěma žilami. Přístroje jsou odrušeny podle normy EN 55014.

9 Použití

Stroj je určen, za pomoci pevné opory, k provádění podélných a příčných rovných řezů a řezů s úhlem zkosení do 45° ve dřevě. Za neurčené použití ručí sám uživatel.

10 Upnutí pilového kotoučé

POZOR! Nebezpečí poranění elektrickým proudem. Před jakoukoliv manipulací se strojem vytáhněte síťovou zástrčku ze zásuvky!

Řezný výkon a kvalita řezu jsou silně závislé na stavu a tvaru zubů. Proto používejte pouze ostré a pro daný opracovávaný materiál vhodné pilové kotoučé.

Při nasazování pilového kotoučé dbejte na to, aby orientace zubů souhlasila se smyslem otáčení vřetena (šipka na ochranném krytu).

Vyklopte pohyblivý kryt [3a] pákou [3b]. Na vřeteno [4] nasadte unášecí přírubu [5a], očistěný pilový kotouč [7] nasadte na vřeteno [4]. Pohyblivý kryt kotoučé můžete přiklopit. Nasadte na osazení vřetena [4] očistěnou upínací přírubu [5b] a následně nasoubujte očistěný upínací šroub [6]. Dotážení pilového kotoučé na vřeteno provedete tak, že na upínací šroub [6] nasadíte klíč [8], zatlačíte aretační tlačítko vřetena [9] směrem k motoru pily a následně klíčem [8] utáhnete upínací šroub [6].

Sejmутí pilového kotoučé [7] se provádí obráceným postupem.

11 Odsávací nástavec



POZOR! Nebezpečí poranění elektrickým proudem. Před jakoukoliv manipulací se strojem vytáhněte síťovou zástrčku ze zásuvky!

Pro připojení sací hadice vysavače pro odsávání pilin a prachu je nutné na kryt kotoučové pily namontovat odsávací adaptér [16a]. Odsávací nástavec [16a] zasuňte osazením do horní hrany otvoru pro odvod pilin [15] a následně zajistěte upevňovacím šroubem [16b].

12 Nastavení hloubky řezu



POZOR! Nebezpečí poranění elektrickým proudem. Před jakoukoliv manipulací se strojem vytáhněte síťovou zástrčku ze zásuvky!

Povolte upevňovací páčku ponoru kotoučé [14b].

Nastavte hloubku řezu na požadovaný rozměr zdvižením nebo snížením těla kotoučové pily. Přibližnou hodnotu nastavené hloubky řezu odečtete na stupnici ponoru kotoučé [14c] u ukazatele ponoru kotoučé [14d].

Zdvižení: menší hloubka řezu

Spuštění: větší hloubka řezu

Upevňovací páčku ponoru kotoučé [14b] opět utáhněte.

Přesnou hodnotu ponoru můžete zjistit přiložením měřidla k pilovému kotoučí [7] a odečtením hodnoty vzdálenosti od spodní strany vodících saní [11] k zubům pilového kotoučé, nebo změřením hloubky zkušebního řezu.

POZOR! Hloubka řezu je správně nastavena, když pilový kotouč nevychází na spodní straně z obrobku o více než 3 mm.

13 Nastavení úhlu řezu



POZOR! Nebezpečí poranění elektrickým proudem. Před jakoukoliv manipulací se strojem vytáhněte síťovou zástrčku ze zásuvky!

Povolte upevňovací šrouby náklonu [12c].

Pomocí stupnice náklonu kotoučé [12a] nastavte přibližně úhel řezu na požadovanou hodnotu (úhlová stupnice je dělena po 15°).

Upevňovací šrouby náklonu [12c] opět utáhněte. Přesnou hodnotu nastaveného úhlu řezu zjistíte úhelníkem změřením úhlu mezi spodní stranou vodících saní [11] a řezného kotoučé [7], nebo změřením úhlu úkosu na zkušebním řezu.

POZOR! U šikmých řezů je hloubka řezu menší než daná hodnota na stupnici hloubky řezu.

14 Precizní nastavení kolmosti řezu



POZOR! Nebezpečí poranění elektrickým proudem. Před jakoukoliv manipulací se strojem vytáhněte síťovou zástrčku ze zásuvky!

Doraz kolmého řezu [12d] je nastaven v dílně. Postupem času v důsledku vyprací, narážů apod. může dojít k odklonu pilového kotoučé (v řádu desetin úhlového stupně) od kolmé roviny k vodícím saním [11] kotoučové pily. Opětovné nastavení přesného kolmého řezu můžete docílit přenastavením dorazu kolmého řezu [12d]. Inbusovým klíčem (šroubovákem) o ø 3 mm, který vložíte do otvoru na spodní straně vodících saní, můžete otáčet dorazem kolmého řezu a opětovně nastavit kolmý řez. Ověření kolmosti řezu dosáhnete nejlépe na zkušebním řezu silnějšího materiálu za pomoci příložného úhelníku.

15 Paralelní doraz (Vodítko)



POZOR! Nebezpečí poranění elektrickým proudem. Před jakoukoliv manipulací se strojem vytáhněte síťovou zástrčku ze zásuvky!

Vodítko [13] opatřené stupnicí zasuňte do vodící drážky vodítka [13a] ve vodících saních [11] a zajistěte upevňovacím šroubem vodítka [13b]. Vodítko umožňuje rovnoběžné řezy podél přímé hrany a odřezávání rozměrů stejných pruhů.

16 Uvedení do provozu

16.1 Zapnutí

Stroj je vybaven pojistkou proti nechtěnému zapnutí stroje (2).

Zatačte pojistku proti nechtěnému zapnutí (2) do strany a následně za stálého držení pojistky proti nechtěnému zapnutí (2) stiskněte tlačítko spínače (1). Po rozběhu stroje můžete pojistku uvolnit.

Vypnutí

Uvolněte tlačítko spínače (1). Doběh vřetene je prostřednictvím brzdy po vypnutí zkrácen.

17 Pokyny pro práci

Upevněte obrobek na pevnou základnu.

Příliš velký posuv silně snižuje výkonnost nářadí a zkracuje životnost pilového kotouče a motoru. Používejte nabroušené pilové kotouče, které jsou optimálně vhodné pro daný materiál. Mírná vrstvička oleje na pilovém kotouči zamezuje jeho zrezivění.

Pilový kotouč ihned po práci vyčistěte, protože zbytky kluhu a pryskyřice způsobují zhoršenou kvalitu řezu.

17.1 Řezání plastických hmot

Při řezání plastických hmot vznikají dlouhé spirálovité třísky. Vlivem elektrostatického náboje může dojít k ucpaní otvoru pro výstup třísek [15] a k zablokování pohyblivého krytu kotouče [3a]. Obrobky z plastických hmot musí dobře přiléhat k podkladu. Opatrně nařezávejte a pracujte plynule a bez přerušování. Tak se pilové zuby nezalepí a řez bude hladký.

18 Údržba a servis

POZOR! Nebezpečí poranění elektrickým proudem. Před jakoukoliv manipulací se strojem vytáhněte síťovou zástrčku ze zásuvky!

18.1 Pokyny k čištění stroje

Vyfoukejte se spuštěným motorem z větracích otvorů nářadí nečistoty a prach. Při této činnosti používejte ochranné brýle. Vnější plastové části lze čistit pomocí vlhkého hadříku a slabého čisticího prostředku. Přestože jsou tyto části vyrobené z materiálů odolných rozpouštědlům, rozpouštědla **NIKDY** nepoužívejte.

POZOR! Se zřetelem na bezpečnost před úrazem elektrickým proudem a zachování třídy ochrany, se musí všechny práce údržby a servisu, které vyžadují demontáž kapoty stroje, provádět pouze v autorizovaném servisním středisku!

Aktuální seznam autorizovaných servisů naleznete na našich webových stránkách www.narex.cz.

19 Příslušenství

Příslušenství doporučené k použití s tímto nářadím je běžně dostupné v prodejnách s ručním elektronářadím.

20 Skladování

Zabalený stroj lze skladovat v suchém skladu bez vytápění, kde teplota neklesne pod -5 °C.

Nezabalený stroj uchovávejte pouze v suchém skladu, kde teplota neklesne pod +5 °C a kde bude zabráněno náhlým změnám teploty.

21 Recyklace

Elektronářadí, příslušenství a obaly by měly být dodány k opětovnému zhodnocení nepoškozující životní prostředí.

Pouze pro země EU:

Nevyhazujte elektronářadí do domovního odpadu!

Podle evropské směrnice 2002/96/ES o starých elektrických a elektronických zařízeních a jejím prosazení v národních zákonech musí být neupotřebitelné rozebrané elektronářadí shromážděno k opětovnému zhodnocení nepoškozujícímu životní prostředí.

22 Záruka

Pro naše stroje poskytujeme záruku na materiální nebo výrobní vady podle zákonných ustanovení dané země, minimálně však 12 měsíců. Ve státech Evropské unie je záruční doba 24 měsíců při výhradně soukromém používání (prokázáno fakturou nebo dodacím listem).

Škody vyplývající z přirozeného opotřebení, přetěžování, nesprávného zacházení, resp. škody zaviněné uživatelem nebo způsobené použitím v rozporu s návodem k obsluze, nebo škody, které byly při nákupu známy, jsou ze záruky vyloučeny.

Reklamací mohou být uznány pouze tehdy, pokud bude stroj v nerozebraném stavu zaslán zpět dodavateli nebo autorizovanému servisnímu středisku NAREX. Dobře si uchovejte návod k obsluze, bezpečnostní pokyny, seznam náhradních dílů a doklad o koupi. Jinak platí vždy dané aktuální záruční podmínky výrobce.

Poznámka

Na základě neustálého výzkumu a vývoje jsou vyhrazeny změny zde uvedených technických údajů.

23 Prohlášení o shodě

EPK 18:

Prohlašujeme, že toto zařízení splňuje požadavky následujících norem a směrnic.

Bezpečnost

EN 62841-1:2015

EN 62841-2-5:2014

Směrnice 2006/42/EC

Elektromagnetická kompatibilita

EN 55014-1:2017

EN 55014-2:2015

Směrnice 2014/30/EU

RoHS

Směrnice 2011/65/EU

Místo uložení technické dokumentace:

Narex s.r.o., Chelčického 1932, 470 01 Česká Lípa, Česká republika

CE 2022

Narex s.r.o.

Chelčického 1932

470 01 Česká Lípa



Jaroslav Hybnar

Jednatel společnosti

01. 05. 2022

Kotúčová píla EPK 18

Pôvodný návod na použitie

Obsah

1	Všeobecné bezpečnostné pokyny.....	12
2	Bezpečnostné pokyny pre všetky kotúčové píly	13
3	Ďalšie bezpečnostné inštrukcie pre všetky kotúčové píly.....	13
4	Bezpečnostné pokyny pre kotúčové píly s vnútorným výkvným krytom.....	13
4.1	Ďalšie bezpečnostné pokyny.....	14
4.2	vZvýšené riziká.....	14
5	Informácie o hlučnosti a vibráciách.....	14
6	Technické údaje.....	14
7	Opis náradia.....	15
8	Dvojitá izolácia.....	15
9	Použitie.....	15
10	Upnutie pílového kotúča.....	15
11	Odsávací nástavec.....	15
12	Nastavenie hĺbky rezu.....	15
13	Nastavenie uhla rezu.....	15
14	Precízne nastavenie kolmého rezu.....	15
15	Paralelný doraz (vodidlo).....	15
16	Uvedenie do prevádzky.....	16
16.1	Zapnutie.....	16
16.2	Vypnutie.....	16
17	Pokyny na prácu.....	16
17.1	Rezanie plastických hmôt.....	16
18	Údržba a servis.....	16
18.1	Pokyny na čistenie náradia.....	16
19	Príslušenstvo.....	16
20	Skladovanie.....	16
21	Recyklácia.....	16
22	Záruka.....	16
23	Vyhlasenie o zhode.....	16

1 Všeobecné bezpečnostné pokyny



VÝSTRAHA! Prečítajte si všetky bezpečnostné pokyny a celý návod. Nedodržanie všetkých nasledujúcich pokynov môže prísť k úrazu elektrickým prúdom, ku vzniku požiaru a/alebo k vážnemu zraneniu osôb.

Ušchovajte všetky pokyny a návod pre budúce použitie.

Pod výrazom „elektrické náradie“ vo všetkých ďalej uvedených výstražných pokynoch sa myslí elektrické náradie napájané (pohyblivým prívodom) zo siete alebo náradie napájané z batérií (bez pohyblivého prívodu).

1) Bezpečnosť pracovného prostredia

- Udržujte pracovisko v čistote a dobre osvetlené. Neporiadok a tmavé miesta na pracovisku bývajú príčinou nehôd.
- Nepoužívajte elektrické náradie v prostredí s nebezpečenstvom výbuchu, kde sa vyskytujú horľavé kvapaliny, plyny alebo prach. V elektrickom náradí vznikajú iskry, ktoré môžu zapáliť prach alebo výpary.
- Pri používaní elektrického náradia zabráňte prístupu detí a ďalších osôb. Ak budete vyrušovaní, môžete stratiť kontrolu nad vykonávanou činnosťou.

2) Elektrická bezpečnosť

- Vidlica pohyblivého prívodu elektrického náradia musí zodpovedať sieťovej zásuvke. Vidlicu nikdy žiadnym spôsobom neupravujte. S náradím, ktoré má ochranné spojenie so zemou, nikdy nepoužívajte žiadne zásuvkové adaptéry. Nebezpečenstvo úrazu elektrickým prúdom obmedzia vidlice, ktoré nie sú zhodnotené úpravami a zodpovedajúce zásuvky.

- Vyvarujte sa dotyku tela s uzemnenými predmetmi, ako napr. potrubie, telesá ústredného kúrenia, sporáky a chladničky. Nebezpečenstvo úrazu elektrickým prúdom je väčšie, ak je vaše telo spojené so zemou.
- Nevystavujte elektrické náradie dažďu, vlhku alebo moku. Ak vnikne do elektrického náradia voda, zvyšuje sa nebezpečenstvo úrazu elektrickým prúdom.
- Nepoužívajte pohyblivý prívod k iným účelom. Nikdy nenoste a neťahajte elektrické náradie za prívod ani nevyrhávejte vidlicu zo zásuvky ťahom za prívod. Chráňte prívod pred horkom, masťou, ostrými hranami a pohybujúcimi sa časťami. Poškodené alebo zamotané prívody zvyšujú nebezpečenstvo úrazu elektrickým prúdom.
- Ak je elektrické náradie používané vonku, používajte predĺžovací prívod vhodný pre vonkajšie použitie. Použitie predĺžovacieho prívodu pre vonkajšie použitie obmedzuje nebezpečenstvo úrazu elektrickým prúdom.
- Ak sa používa elektrické náradie vo vlhkých priestoroch, používajte napájanie chránené prúdovým chráničom (RCD). Použitie RCD obmedzuje nebezpečenstvo úrazu elektrickým prúdom.

3) Bezpečnosť osôb

- Pri používaní elektrického náradia buďte pozorný, venujte pozornosť tomu, čo práve robíte, sústreďte sa a triezvo uvažujte. Nepracujte s elektrickým náradím ak ste unavený alebo ak ste pod vplyvom drog, alkoholu alebo liekov. Chvilková nepozornosť pri používaní elektrického náradia môže spôsobiť vážne poranenie osôb.
- Používajte ochranné pomôcky. Vždy používajte ochranu očí. Ochranné pomôcky ako napr. respirátor, bezpečnostná obuv s protišmykovou úpravou, tvrdá pokrývka hlavy alebo ochrana sluchu, používané v súlade s podmienkami práce, znižujú nebezpečenstvo poranenia osôb.
- Vyvarujte sa neúmyselného spustenia. Ubezpečte sa, či je spínač pri zapojovaní vidlice do zásuvky alebo pri zasúvaní batérií či pri prenášaní náradia vypnutý. Prenášanie náradia s prstom na spínači alebo zapojovanie vidlice náradia so zapnutým spínačom môže byť príčinou nehôd.
- Pred zapnutím náradia odstráňte všetky nastavovacie nástroje alebo kľúče. Nastavovací nástroj alebo kľúč, ktorý ponecháte pripnevený k otáčajúcej sa časti elektrického náradia, môže byť príčinou poranenia osôb.
- Pracujte len tam, kam bezpečne dosiahnete. Vždy udržujte stabilný postoj a rovnováhu. Budete tak lepšie ovládať elektrické náradie v nepredvídaných situáciách.
- Obliekajte sa vhodným spôsobom. Nepoužívajte voľné odevy ani šperky. Dbajte, aby vaše vlasy, odev a rukavice boli dostatočne ďaleko od pohybujúcich sa častí. Voľné odevy, šperky a dlhé vlasy môžu byť zachytené pohybujúcimi sa časťami.
- Ak sú k dispozícii prostriedky pre pripojenie zariadenia k odsávaniu a zberu prachu, zabezpečte, aby také zariadenia boli pripojené a správne používané. Použitie týchto zariadení môže obmedziť nebezpečenstvá spôsobené vznikajúcim prachom.
- Používanie elektrického náradia a starostlivosť o neho
 - Nepreťažujte elektrické náradie. Používajte správne náradie, ktoré je určené pre vykonávanú prácu. Správne elektrické náradie bude lepšie a bezpečnejšie vykonávať prácu, pre ktorú bolo konštruované.
 - Nepoužívajte elektrické náradie, ktoré nie je možné zapnúť a vypnúť spínačom. Akékoľvek elektrické náradie, ktoré nie je možné ovládať spínačom, je nebezpečné a musí byť opravené.
 - Odpojte náradie vytiahnutím vidlice zo sieťovej zásuvky alebo odpojením batérií pred akýmkoľvek nastavením, výmenou príslušenstva alebo pred uložením nepoužívaného elektrického náradia. Tieto preventívne bezpečnostné

opatrenia obmedzujú nebezpečenstvo náhodného spustenia elektrického náradia.

- d) **Nepoužívané elektrické náradie** ukladajte mimo dosah detí a nedovoľte osobám, ktoré neboli obznamené s elektrickým náradím alebo s týmito pokynmi, aby náradie používali. Elektrické náradie je v rukách neskúsených užívateľov nebezpečné.
- e) **Udržujte elektrické náradie.** Kontrolujte nastavenie pohybových častí a ich pohyblivosť, sústreďte sa na praskliny, zlomené súčasti a akékoľvek ďalšie okolnosti, ktoré môžu ohroziť funkciu elektrického náradia. Ak je náradie poškodené, pred ďalším používaním zabezpečte jeho opravu. Veľa nehôd je spôsobených nedostatočne udržiavaným elektrickým náradím.
- f) **Rezacie nástroje udržiajte ostré a čisté.** Správne udržiavané a naostrené rezacie nástroje s menšou pravdepodobnosťou zachytia za materiál alebo sa zablokujú a práca s nimi sa jednoducho kontroluje.
- g) **Elektrické náradie, príslušenstvo, pracovné nástroje atď. používajte v súlade s týmito pokynmi a takým spôsobom, aký bol predpísaný pre konkrétne elektrické náradie, a to s ohľadom na dané podmienky práce a druh vykonávanej práce.** Používanie elektrického náradia k vykonávaniu iných činností, ako pre aké bolo určené, môže viesť k nebezpečným situáciám.
- 5) **Servis**
- a) **Opravy vášho elektrického náradia zverte kvalifikovanej osobe, ktorá bude používať identické náhradné diely.** Týmto spôsobom bude zabezpečená rovnaká úroveň bezpečnosti elektrického náradia ako pred opravou.

2 Bezpečnostné pokyny pre všetky kotúčové píly

- a) **NEBEZPEČENSTVO:** Dbajte na to, aby vaše ruky boli v bezpečnej vzdialenosti od miesta rezu a od pilového kotúča. Druhou rukou zvierajte prídavnú rukoväť alebo kryt motora. Ak držíte pílu oboma rukami, ruky nemôžu byť porenané kotúčom.
- b) **Pod materiál, ktorý režete, nesiahajte .** Ochranný kryt vás nemôže ochrániť pred dotykom kotúča pod rezaným materiálom.
- c) **Prispôbte hĺbku rezu hrúbke obrobku.** Viditeľná časť zubov pilového kotúča pod obrobkom musí byť menšia ako výška jedného zuba.
- d) **Nikdy nedržte rezaný kus v ruke alebo na kolene.** Upevnite obrobok na pevnú základňu. Je dôležité, aby bol rezaný kus riadne podporený a nebezpečenstvo dotyku niektorej časti tela, uviaznutie kotúča alebo straty kontroly bolo znížené na najmenšiu možnú mieru.
- e) **V prípade, že pilový kotúč môže pri nejakej činnosti prísť do styku s elektrickým vedením pod povrchom alebo s napájaním píly, držte náradie za uchopové časti z izoláčného materiálu.** Kontakt so „živým“ vodičom môže spôsobiť, že aj kovové časti náradia sa stanú „živými“ a spôsobia úraz používateľa elektrickým prúdom.
- f) **Pri pozdĺžnom rezaní vždy používajte vodiace pravítko alebo vodidlo s rovnou hranou.** Zlepšuje sa tak presnosť rezania a znižuje sa nebezpečenstvo uviaznutia kotúča.
- g) **Vždy používajte kotúče s upínacím otvorom správnej veľkosti a tvaru (kosoštvorcového alebo kruhového).** Pilové kotúče, ktoré presne nezodpovedajú upínacím súčastiam píly, môžu vibrovať a spôsobiť stratu kontroly.
- h) **Nikdy nepoužívajte poškodené alebo nesprávne podložky, alebo upínacie matice kotúča.** Podložky a matice na upínacie kotúče boli konštruované špeciálne pre vašu pílu s ohľadom na optimálnu funkciu a bezpečnosť práce.

3 Ďalšie bezpečnostné inštrukcie pre všetky kotúčové píly

Príčiny spätného rázu a spôsoby, ako mu môže používateľ zamedziť:

- Spätný ráz je náhla reakcia zovretého, zablokovaného alebo nevyrovnaného pilového kotúča s následkom nekontrolovateľného pohybu píly smerom nahor a od rezaného kusa smerom k používateľovi.
- Ak je pilový kotúč zovretý alebo úplne zablokovaný zvierajúcim rezom, zastaví sa a reakčná sila motora spôsobí rýchle spätné vymrštenie píly smerom k používateľovi.
- Ak je pilový kotúč v reze natočený alebo nevyrovnaný, zuby na zadnom okraji kotúča môžu naraziť zhora do povrchu dreva, kotúč kvôli tomu vyskočí z rezu a píla je spätne vymrštená smerom k používateľovi.

Spätný ráz je dôsledkom nesprávneho používania náradia a/alebo nesprávnych pracovných postupov a podmienok, a je možné mu zabrániť náležitým dodržiavaním nižšie uvedených opatrení:

- a) **Pílu vždy držte pevne oboma rukami a ruky držte v takej polohe, aby ste mohli zachytiť sily spôsobené spätným rázom.** Váš trup sa musí nachádzať na niektorej strane kotúča, nie však v rovine kotúča. Spätný ráz môže spôsobiť, že píla je vrhnutá naspäť, ale sily spôsobené spätným rázom môže používateľ zvládnuť pri dodržaní príslušných bezpečnostných opatrení.
- b) **Ak dochádza k uviaznutiu pilového kotúča alebo ak je potrebné z akýchkoľvek dôvodov prerušiť rez, uvoľnite ovládací prvok spínača a držte pílu v materiáli na mieste dovtedy, kým sa rezací kotúč úplne nestaví. Nikdy sa nepokúšajte zdvihnúť pílu z reze alebo ju ťahať späť, ak je pilový kotúč v pohybe; v takýchto prípadoch môže dôjsť k spätnému rázu.** Hľadajte príčiny uviaznutia pilového kotúča a spôsoby, ako tieto príčiny odstrániť.
- c) **Ac pílu s kotúčom v obrobku spustíte znovu, vycentrujte pilový kotúč v drážke rezu a uistite sa, že zuby nenaraziaj do materiálu.** Ac pilový kotúč uviazne, môže byť po opätovnom spustení píla tlačená nahor z obrobku alebo môže dôjsť k spätnému rázu.
- d) **Ac režete veľké dosky, dobre ich podoprite, aby bolo minimalizované nebezpečenstvo zovretia pilového kotúča a spätného rázu.** Veľké dosky majú tendenciu ohýbať sa vlastnou váhou. Pod doskou musia byť podložky na oboch stranách v blízkosti rezu a blízko okrajov.
- e) **Nepoužívajte tupé alebo poškodené pilové kotúče.** Nenaostrené alebo nesprávne nastavené pilové kotúče vytvárajú úzku drážku rezu a spôsobujú tak nadmerné trenie, ktoré obmedzuje otáčanie kotúča a vedie k spätnému rázu.
- f) **Predtým, ako začnete rezať, musia byť dostatočne a spolahlivo utiahnuté páčky zaisťujúce nastavenie hĺbky rezu a sklonu pilového kotúča.** Ac sa mení nastavenie polohy kotúča počas rezania, môže dôjsť k uviaznutiu kotúča a k spätnému rázu.
- g) **Budte obzvlášť pozorný, ac vykonávate rezanie „ponorením do materiálu“ v hotových stenách alebo na iných miestach, kam nevidíte.** Kotúč, ktorý prenikne na druhú stranu materiálu, môže naraziť na prekážku, ktorá môže byť príčinou spätného rázu.

4 Bezpečnostné pokyny pre kotúčové píly s vnútorným výkyvným krytom

- a) **Pred každým použitím skontrolujte, či sa spodný ochranný kryt riadne zatvára.** Neppracujte s pílou, pokiaľ sa spodný ochranný kryt nepohybuje voľne a nezatvára sa okamžite. Nikdy nezaistíte spodný ochranný kryt v otvorenej polohe, napr. svorkami alebo priviazaním. Ac dôjde k neúmyselnému pádu píly na zem, spodný ochranný kryt sa môže ohnúť. Odklopte spodný ochranný kryt pomocou odklápacej páčky a uistite sa, či sa pohybuje voľne, ac pri akomkoľvek uhlí otvorení alebo nastavení hĺbky rezu sa nedotýka pilového kotúča ani žiadnej inej časti píly.

- b) **Kontrolujte funkciu pružiny spodného ochranného krytu. Ak nie je funkcia ochranného krytu a jeho pružiny správna, je nutné nechať tieto časti pred používaním opraviť.** Spodný ochranný kryt môže pomaly reagovať z dôvodu poškodenia niektorej časti, lepidlových usadenín alebo nánosu nečistôt.
- c) **Spodný ochranný kryt by mal byť odklápaný ručne len v špeciálnych prípadoch rezania, ako napr. rezy „ponorením do materiálu“ alebo „zložené rezy“. Ochranný kryt odklopte pomocou odklápacej páčky a uvoľnite ju v okamihu, keď pílový kotúč prenikne do materiálu. Vo všetkých ostatných prípadoch rezania by mal spodný ochranný kryt fungovať automaticky.**
- d) **Pred položením píly na pracovný stôl alebo na podlahu vždy skontrolujte, či spodný ochranný kryt zakrýva pílový kotúč.** Nechránený dobiehajúci kotúč spôsobí spätný pohyb píly a poreže všetko, čo mu príde do cesty. Buďte si vedomý toho, ako dlho trvá zastavenie kotúča po uvoľnení spínača.

4.1 Ďalšie bezpečnostné pokyny

- Pravidelne kontrolujte sieťovú zástrčku a kábel a pri poškodení ich nechajte vymeniť v autorizovanom zákazníckom servise.
- Pred pripojením k elektrickej sieti musí byť spínač v polohe pre vypnutie.
- Sieťový kábel vedte od náradia vždy smerom dozadu. Sieťový kábel sa nesmie namáhať ťahom a nesmie ležať na ostrých hranách alebo cez ne viesť.
- Pri práci dbajte na bezpečný a stabilný postoj.
- Nepracujte vo vlhkom prostredí.
- **Používajte vhodné osobné ochranné pomôcky:** chrániče sluchu, ochranné okuliare, pri prašných prácach respirátor a pri výmene nástroja ochranné rukavice, pevnú obuv.



4.2 vZvyšné riziká

Aj v prípade správneho používania náradia a pri dodržiavaní všetkých príslušných bezpečnostných predpisov môžu z dôvodu konštrukčného vyhotovenia náradia a prevádzkovania náradia vzniknúť nasledujúce zvyšné bezpečnostné riziká:

- Nebezpečenstvo spôsobené sieťovým káblom.
- Zdraviu škodlivá koncentrácia prachu pri práci v nedostatočne vetraných priestoroch.
- Poranenie pri dotknutí sa dielov pod elektrickým napätím pri demontáži náradia alebo jeho dielov, ak nie je zástrčka sieťového kábla vytiahnutá zo zásuvky.
- Používajte len originálne náhradné diely.

5 Informácie o hlučnosti a vibráciách

Hodnoty boli namerané v súlade s EN 62841-1.

EPK 18

Hladina akustického tlaku $L_{pA} = 93,0$ dB (A).

Hladina akustického výkonu $L_{wA} = 104,0$ dB (A).

Nepresnosť meraní $K = 3,0$ dB (A).



POZOR! Pri práci vzniká hluk!

Používajte ochranu sluchu!

Vážená hodnota vibrácií pôsobiacich na ruky a paže $a_h = 5,6$ m.s⁻².
Nepresnosť meraní $K = 1,5$ m.s⁻².

Uvedené hodnoty vibrácií a hlučnosti boli zmerané podľa skúšobných podmienok uvedených v EN 62841 a slúžia pre porovnanie náradia. Sú vhodné taktiež pre predbežné posúdenie zaťaženia vibráciami a hlukom pri použití náradia.

Uvedené hodnoty vibrácií a hlučnosti sa vzťahujú k hlavnému použitiu elektrického náradia. Pri inom použití elektrického náradia, s inými nástrojmi alebo pri nedostatočnej údržbe sa zaťaženie vibráciami a hlukom môže počas celého pracovného času výrazne zvýšiť.

Pre presné posúdenie počas dopredu stanoveného pracovného času je nutné zohľadniť taktiež čas chodu náradia na voľnobeh a vypnutie náradia v rámci tohto času. Tým sa môže zaťaženie počas celého pracovného času výrazne znížiť.

6 Technické údaje

Typ		EPK 18
Napájacie napätie (V)		230
Sieťový kmitočet (Hz)		50–60
Príkion (W)		1 400
Otáčky naprázdno (min ⁻¹)		5 000
Hĺbka rezu (mm):	90°	0–60
	45°	0–45
Uhol rezu		90°–45°
Pílový kotúč (mm):	Priemer	185
	Upínací otvor	20
	Šírka zuby max.	2,2
	Hrúbka kotúča max.	1,8
Hmotnosť podľa EPTA 09/2014 (kg)		4,5
Trieda ochrany		II /

7 Opis náradia

- [1].....Spínač
- [2].....Poistka proti nechcenému zapnutiu
- [3a]....Pohyblivý kryt kotúča
- [3b]....Odklápacia páčka pohyblivého krytu kotúča
- [4].....Vreteno
- [5a]....Unášacia príruha
- [5b]....Upínacia príruha
- [6].....Upínacia skrutka
- [7].....Pilový kotúč*
- [8].....Kľúč
- [9].....Aretačné tlačidlo vretena
- [10]....Pomocná rukoväť
- [11]....Vodiace sane
- [11a]...Navádzacia drážka rezu bez náklonu
- [11b]...Navádzacia drážka rezu pri náklone 45°
- [12a]...Stupnica náklonu kotúča
- [12b]..Ukazovateľ náklonu
- [12c]..Upevňovacia skrutka náklonu
- [12d]..Doraz kolmého rezu
- [13]....Paralelný doraz (vodidlo)
- [13a]...Vodiaca drážka vodítka
- [13b]..Upevňovacia skrutka vodidla
- [14a]..Vodiaca drážka ponoru kotúča
- [14b]..Upevňovacia páčka ponoru kotúča
- [14c]..Stupnica ponoru kotúča
- [14d]..Ukazovateľ ponoru kotúča
- [15]....Otvor na odvod pilín
- [16a]...Odsávací nástavec
- [16b]..Upevňovacia skrutka
- [17]....Vetracie otvory

*) Zobrazené alebo opísané príslušenstvo nemusí byť súčasťou dodávky.

8 Dvojitá izolácia

Pre maximálnu bezpečnosť používateľa sú naše prístroje konštruované tak, aby zodpovedali platným európskym predpisom (normám EN). Prístroje s dvojitou izoláciou sú označené medzinárodným symbolom dvojitého štvorca. Také prístroje nesmú byť uzemnené a na ich napájanie stačí kábel s dvoma žilami. Prístroje sú odrušené podľa normy EN 55014.

9 Použitie

Náradie je určené na rezanie, obrusovanie a kefovanie kovových a kamenných materiálov bez použitia vody.

Pri použití v rozpore s určeným účelom preberá zodpovednosť používateľ.

10 Upnutie pilového kotúča



POZOR! Nebezpečenstvo poranenia elektrickým prúdom. Pred akoukoľvek manipuláciou so strojom vyťahnite sieťovú zástrčku zo zásuvky!

Rezný výkon a kvalita rezu sú silne závislé na stave a tvare zubov. Preto používajte iba ostré a pre daný opracovávaný materiál vhodné pilové kotúče.



Pri nasadzovaní pilového kotúča dbajte na to, aby orientácia zubov súhlasila so smerom otáčania vretena (šípka na ochrannom kryte).

Vyklopte pohyblivý kryt [3a] pákou [3b]. Na vreteno [4] nasadíte unášiacu príruhu [5a], očistený pilový kotúč [7] nasadíte na vreteno [4]. Pohyblivý kryt kotúča môžete priklopiť. Nasadíte na osadenie vretena [4] očistenú upínaciu príruhu [5b] a následne naskrutkujete očistenú upínaciu skrutku [6]. Dotiahnutie pilového kotúča na vreteno vykonáte tak, že na upínaciu skrutku [6] nasadíte kľúč [8], zatlačíte aretačné tlačidlo vretena [9] smerom k motoru píly a následne kľúčom [8] utiahnete upínaciu skrutku [6].

Vybratie pilového kotúča [7] sa vykonáva obráteným postupom.

11 Odsávací nástavec



POZOR! Nebezpečenstvo poranenia elektrickým prúdom. Pred akoukoľvek manipuláciou so strojom vyťahnite sieťovú zástrčku zo zásuvky!

Pre pripojenie sacjej hadice vysávača na odsávanie pilín a prachu je nutné na kryt kotúčovej píly namontovať odsávací adaptér [16a].

Odsávací nástavec [16a] zasuňte osadením do hornej hrany otvoru pre odvod pilín [15] a následne zaistite upevňovacou skrutkou [16b].

12 Nastavenie hĺbky rezu



POZOR! Nebezpečenstvo poranenia elektrickým prúdom. Pred akoukoľvek manipuláciou so strojom vyťahnite sieťovú zástrčku zo zásuvky!

Povoľte upevňovaciu páčku ponoru kotúča [14b].

Nastavte hĺbku rezu na požadovaný rozmer zdvihnutím alebo znížením tela kotúčovej píly. Približnú hodnotu nastavenej hĺbky rezu odčítate na stupnici ponoru kotúča [14c] u ukazovateľa ponoru kotúča [14d].

Zdvihnutie: menšia hĺbka rezu

Spustenie: väčšia hĺbka rezu

Upevňovaciu páčku ponoru kotúča [14b] opäť utiahnite.

Presnú hodnotu ponoru môžete zistiť priložením meradla k pilovému kotúču [7] a odčítaním hodnoty vzdialenosti od spodnej strany vodiacich saní [11] k zubom pilového kotúča, alebo zmeraním hĺbky skúšobného rezu.

POZOR! Hĺbka rezu je správne nastavená, keď pilový kotúč nevyčnieva na spodnej strane z obrobku o viac ako 3 mm.

13 Nastavenie uhla rezu



POZOR! Nebezpečenstvo poranenia elektrickým prúdom. Pred akoukoľvek manipuláciou so strojom vyťahnite sieťovú zástrčku zo zásuvky!

Povoľte upevňovacie skrutky náklonu [12c]. Pomocou stupnice náklonu kotúča [12a] nastavte približne uhol rezu na požadovanú hodnotu (uhlová stupnica je delená po 15°). Upevňovacie skrutky náklonu [12c] opäť utiahnite. Presnú hodnotu nastaveného uhla rezu zistíte uholníkom zmeraním uhla medzi spodnou stranou vodiacich saní [11] a rezného kotúča [7], alebo zmeraním uhla úkosu na skúšobnom reze.

POZOR! Pri šikmých rezoch je hĺbka rezu menšia ako daná hodnota na stupnici hĺbky rezu.

14 Presné nastavenie kolmého rezu



POZOR! Nebezpečenstvo poranenia elektrickým prúdom. Pred akoukoľvek manipuláciou so strojom vyťahnite sieťovú zástrčku zo zásuvky!

Doraz kolmého rezu [12d] je nastavený z výroby. Postupom času v dôsledku vibrácií, nárazov a pod. môže dôjsť k odklonu pilového kotúča (v rade desiatin uholového stupňa) od kolmej roviny k vodiacim saniam [11] kotúčovej píly. Opätovné nastavenie presného kolmého rezu môžete docieľiť pre nastavením dorazu kolmého rezu [12d]. Inbusovým kľúčom (skrutkovačom) ø 3 mm, ktorý vložíte do otvoru na spodnej strane vodiacich saní, môžete otáčať dorazom kolmého rezu a opätovne nastaviť kolmý rez. Overenie kolmosti rezu dosiahnete najlepšie na skúšobnom reze hrubšieho materiálu za pomoci priloženého uholníka.

15 Paralelný doraz (vodidlo)



POZOR! Nebezpečenstvo poranenia elektrickým prúdom. Pred akoukoľvek manipuláciou so strojom vyťahnite sieťovú zástrčku zo zásuvky!

Vodítko [13] vybavené stupnicou zasuňte do vodiacej drážky vodítka [13a] vo vodiacich saniach [11] a zaistite upevňovacou skrutkou vodítka [13b]. Vodítko umožňuje rovnomerné rezy pozdĺž priamej hrany a odrezávanie rozmerovo rovnakých pruhov.

16 Uvedenie do prevádzky

16.1 Zapnutie

Náradie je vybavené poistkou proti nechcenému zapnutiu náradia [2].

Zatačte poistku proti nechcenému zapnutiu [2] do strany a následne pri stálom držaní poistky proti spusteniu [2] stlačte tlačidlo vypínača [1].

16.2 Vypnutie

Uvoľnite tlačidlo spínača [1]. Dobeň vretena je prostredníctvom brzdy po vypnutí skrátený.

17 Pokyny na prácu

Upevnite obrobok na pevnú základňu.

Príliš veľký posuv intenzívne znižuje výkonnosť náradia a skrakuje životnosť pilového kotúča a motora. Používajte nabrúsené pilové kotúče, ktoré sú optimálne na daný materiál. Mierna vrstva oleja na pilovom liste zamedzuje jeho zhrdzaveniu.

Pilový kotúč po práci vyčistite ihneď, pretože zvyšky gleja a živice spôsobujú zhoršenú kvalitu rezu.

17.1 Rezanie plastických hmôt

Pri rezaní plastických hmôt vznikajú dlhé špirálovité triesky. Vplyvom elektrostatického náboja môže dôjsť k upchatiu otvoru na výstup triesok [15] a k zablokovaniu výkyvného krytu [3a].

Obrobky z plastických hmôt musia dobre priliehať k podkladu. Narezávajúce opatrne a pracujte plynulo a bez prerušovania. Takto sa pilové zuby nezalepia a rez bude hladký.

18 Údržba a servis



Pozor! Nebezpečenstvo poranenia elektrickým prúdom. Pred akoukoľvek manipuláciou so strojom vyťahnite sieťovú zástrčku zo zásuvky!

18.1 Pokyny na čistenie náradia

Pri spustenom motore z vetracích otvorov náradia vyfúkajte nečistoty a prach. Pri tejto činnosti používajte ochranné okuliare. Vonkajšie plastové časti je možné čistiť pomocou vlhkej handričky a jemného čistiaceho prostriedku. Aj keď sú tieto časti vyrobené z materiálov odolných voči rozpúšťadlám, rozpúšťadlá **NIKDY** nepoužívajte.



Pozor! So zretelom na bezpečnosť pred úrazom elektrickým prúdom a zachovaníu triedy ochrany, sa musia všetky práce údržby a servisu, ktoré vyžadujú demonťáž kapoty stroja, robiť iba v autorizovanom servisnom stredisku!

Aktuálny zoznam autorizovaných servisov nájdete na našich webových stránkach www.narex.cz v sekcii „Servisné miesta“.

19 Príslušenstvo

Príslušenstvo odporúčané na použitie s týmto náradím je bežne dostupné spotrebné príslušenstvo ponúkané v predajniach s ručným elektronáradím.

20 Skladovanie

Zabalený stroj je možné skladovať v suchom sklade bez vytápania, kde teplota neklesne pod -5°C .

Nezabalený stroj uchovávať iba v suchom sklade, kde teplota neklesne pod $+5^{\circ}\text{C}$ a kde bude zabránené náhlym zmenám teploty.

21 Recyklácia

Elektronáradie, príslušenstvo a obaly by mali byť dodané k opätovnému zhodnoteniu, ktoré nepoškodzuje životné prostredie.

Len pre krajiny EU:

Nevyhadzujte elektronáradie do domového odpadu!

Podľa európskej smernice 2002/96/ES o starých elektrických a elektronických zariadeniach a jej presadení v národných zákonoch musí byť neupotrebitelné rozobrané elektronáradie zhromaždené k opätovnému zhodnoteniu, ktoré nepoškodzuje životné prostredie.

22 Záruka

Pre naše stroje poskytujeme záruku na materiálové alebo výrobné chyby podľa zákonných ustanovení danej krajiny, minimálne však 12 mesiacov. V štátoch Európskej únie je záručná lehota 24 mesiacov pri výhradne súromnom používaní (preukázanie faktúrou alebo dodacím listom).

Škody vyplývajúce z prirodzeného opotrebenia, preťažovania, nesprávneho zaobchádzania, resp. škody zavinené používateľom alebo spôsobené použitím v rozpore s návodom na obsluhu, alebo škody, ktoré boli pri nákupe známe, sú zo záruky vylúčené.

Reklamácie môžu byť uznané, ak bude stroj v nerozobratom stave zaslaný späť dodávateľovi alebo autorizovanému stredisku NAREX. Dobré si uschovajte návod na obsluhu, bezpečnostné pokyny, zoznam náhradných dielcov a doklad o vždy dané aktuálne záručné podmienky výrobcu.

Poznámka

Na základe neustáleho výskumu a vývoja sú vyhradené zmeny tu uvedených technických údajov.

23 Vyhlásenie o zhode

EPK 18:

Vyhlasujeme, že toto zariadenie spĺňa požiadavky nasledujúcich noriem a smerníc.

Bezpečnosť:

EN 62841-1:2015

EN 62841-2-5:2014

Smernica 2006/42/EC

Elektromagnetická kompatibilita:

EN 55014-1:2017

EN 55014-2:2015

Smernica 2014/30/EU

RoHS:

Smernica 2011/65/EU

Miesto uloženia technickej dokumentácie:

Narex s.r.o., Chelčíckého 1932, 470 01 Česká Lípa, Česká republika



Narex s.r.o.

Chelčíckého 1932

470 01 Česká Lípa

Jaroslav Hybnar

Konateľ spoločnosti

01. 05. 2022

Circular Saw EPK 18

Original operating manual

Table of contents

1	Safety warnings	17
1.1	General Power Tool Safety Warnings.....	17
2	Safety instructions for all saws.....	18
3	Further safety instructions for all saws.....	18
4	Safety instructions for saws with lower quard	18
4.1	Further safety instructions.....	18
4.2	Other risks.....	18
5	Information about noise level and vibrations.....	19
6	Technical Specification.....	19
7	Machine Description	20
8	Double insulation.....	20
9	Use.....	20
10	Mounting a Saw Blade.....	20
11	Suction attachment	20
12	Setting Depth of Cut.....	20
13	Setting Cutting Angle.....	20
14	Precise setting of the cutting perpendicularity	20
15	Parallel Stop (Guide)	20
16	Starting the Machine	21
16.1	Turning the Machine On.....	21
16.2	Turning the Machine Off	21
17	Work Instructions.....	21
17.1	Cutting Plastic.....	21
18	Maintenance and service.....	21
18.1	Instructions for Cleaning the Machine.....	21
19	Accessories.....	21
20	Storage.....	21
21	Environmental protection	21
22	Warranty.....	21
23	Certificate of Conformity	21

1 Safety warnings

1.1 General Power Tool Safety Warnings



WARNING! Read all safety warnings and all instructions. Failure to follow the warnings and instructions may result in electric shock, fire and/or serious injury.

Save all warnings and instructions for future reference!

The term "power tool" in the warnings refers to your mains-operated (corded) power tool or battery-operated (cordless) power tool.

1) Work area safety

- a) **Keep work area clean and well lit.** Cluttered or dark areas invite accidents.
- b) **Do not operate power tools in explosive atmospheres,** such as in the presence of flammable liquids, gases or dust. Power tools create sparks which may ignite the dust or fumes.
- c) **Keep children and bystanders away while operating a power tool.** Distractions can cause you to lose control.

2) Electrical safety

- a) **Power tool plugs must match the outlet. Never modify the plug in any way. Do not use any adapter plugs with earthed (grounded) power tools.** Unmodified plugs and matching outlets will reduce risk of electric shock.
- b) **Avoid body contact with earthed or grounded surfaces,** such as pipes, radiators, ranges and refrigerators. There is an increased risk of electric shock if your body is earthed or grounded.
- c) **Do not expose power tools to rain or wet conditions.** Water entering a power tool will increase the risk of electric shock.
- d) **Do not abuse the cord. Never use the cord for carrying,**

pulling or unplugging the power tool. Keep cord away from heat, oil, sharp edges or moving parts. Damaged or entangled cords increase the risk of electric shock.

- e) **When operating a power tool outdoors, use an extension cord suitable for outdoor use.** Use of a cord suitable for outdoor use reduces the risk of electric shock.
 - f) **If operating a power tool in a damp location is unavoidable, use a residual current device (RCD) protected supply.** Use of an RCD reduces the risk of electric shock.
- #### 3) Personal safety
- a) **Stay alert, watch what you are doing and use common sense when operating a power tool. Do not use a power tool while you are tired or under the influence of drugs, alcohol or medication.** A moment of inattention while operating power tools may result in serious personal injury.
 - b) **Use personal protective equipment. Always wear eye protection.** Protective equipment such as dust mask, non-skid safety shoes, hard hat, or hearing protection used for appropriate conditions will reduce personal injuries.
 - c) **Prevent unintentional starting. Ensure the switch is in the off-position before connecting to power source and/or battery pack, picking up or carrying the tool.** Carrying power tools with your finger on the switch or energising power tools that have the switch on invites accidents.
 - d) **Remove any adjusting key or wrench before turning the power tool on.** A wrench or a key left attached to a rotating part of the power tool may result in personal injury.
 - e) **Do not overreach. Keep proper footing and balance at all times.** This enables better control of the power tool in unexpected situations.
 - f) **Dress properly. Do not wear loose clothing or jewellery. Keep your hair, clothing and gloves away from moving parts.** Loose clothes, jewellery or long hair can be caught in moving parts.
 - g) **If devices are provided for the connection of dust extraction and collection facilities, ensure these are connected and properly used.** Use of dust collection can reduce dust-related hazards.
- #### 4) Power tool use and care
- a) **Do not force the power tool. Use the correct power tool for your application.** The correct power tool will do the job better and safer at the rate for which it was designed.
 - b) **Do not use the power tool if the switch does not turn it on and off.** Any power tool that cannot be controlled with the switch is dangerous and must be repaired.
 - c) **Disconnect the plug from the power source and/or the battery pack from the power tool before making any adjustments, changing accessories, or storing power tools.** Such preventive safety measures reduce the risk of starting the power tool accidentally.
 - d) **Store idle power tools out of the reach of children and do not allow persons unfamiliar with the power tool or these instructions to operate the power tool.** Power tools are dangerous in the hands of untrained users.
 - e) **Maintain power tools. Check for misalignment or binding of moving parts, breakage of parts and any other condition that may affect the power tool's operation.** If damaged, have the power tool repaired before use. Many accidents are caused by poorly maintained power tools.
 - f) **Keep cutting tools sharp and clean.** Properly maintained cutting tools with sharp cutting edges are less likely to bind and are easier to control.
 - g) **Use the power tool, accessories and tool bits etc. in accordance with these instructions, taking into account the working conditions and the work to be performed.** Use of the power tool for operations different from those intended could result in a hazardous situation.

5) Service

a) **Have your power tool serviced by a qualified repair person using only identical replacement parts.** This will ensure that the safety of the power tool is maintained.

2. Safety instructions for all saws

- a) **DANGER: Keep hands away from cutting area and the blade. Keep your second hand on auxiliary handle, or motor housing.** If both hands are holding the saw, they cannot be cut by the blade.
- b) **Do not reach underneath the workpiece.** The guard cannot protect you from the blade below the workpiece.
- c) **Adjust the cutting depth to the thickness of the workpiece.** Less than a full tooth of the blade teeth should be visible below the workpiece.
- d) **Never hold piece being cut in your hands or across your leg. Secure the workpiece to a stable platform.** It is important to support the work properly to minimize body exposure, blade binding, or loss of control.
- e) **Hold power tool by insulated gripping surfaces when performing an operation where the cutting tool may contact hidden wiring or its own cord.** Contact with a „live“ wire will also make exposed metal parts of the power tool „live“ and shock the operator.
- f) **When ripping always use a rip fence or straight edge guide.** This improves the accuracy of cut and reduces the chance of blade binding.
- g) **Always use blades with correct size and shape (diamond versus round) of arbour holes.** Blades that do not match the mounting hardware of the saw will run eccentrically, causing loss of control.
- h) **Never use damaged or incorrect blade washers or bolt.** The blade washers and bolt were specially designed for your saw, for optimum performance and safety of operation.

3 Further safety instructions for all saws

Causes and operator prevention of kickback:

- kickback is a sudden reaction to a pinched, bound or misaligned saw blade, causing an uncontrolled saw to lift up and out of the workpiece toward the operator;
- when the blade is pinched or bound tightly by the kerf closing down, the blade stalls and the motor reaction drives the unit rapidly back toward the operator;
- if the blade becomes twisted or misaligned in the cut, the teeth at the back edge of the blade can dig into the top surface of the wood causing the blade to climb out of the kerf and jump back toward the operator.

Kickback is the result of saw misuse and/or incorrect operating procedures or conditions and can be avoided by taking proper precautions as given below.

- a) **Maintain a firm grip with both hands on the saw and position your arms to resist kickback forces.** Position your body to either side of the blade, but not in line with the blade. Kickback could cause the saw to jump backwards, but kickback forces can be controlled by the operator, if proper precautions are taken.
- b) **When blade is binding, or when interrupting a cut for any reason, release the trigger and hold the saw motionless in the material until the blade comes to a complete stop. Never attempt to remove the saw from the work or pull the saw backward while the blade is in motion or kickback may occur.** Investigate and take corrective actions to eliminate the cause of blade binding.
- c) **When restarting a saw in the workpiece, centre the saw blade in the kerf and check that saw teeth are not engaged into the material.** If saw blade is binding, it may walk up or kickback from the workpiece as the saw is restarted.
- d) **Support large panels to minimise the risk of blade pinching and kickback.** Large panels tend to sag under their own

weight. Supports must be placed under the panel on both sides, near the line of cut and near the edge of the panel.

- e) **Do not use dull or damaged blades.** Unsharpened or improperly set blades produce narrow kerf causing excessive friction, blade binding and kickback.
- f) **Blade depth and bevel adjusting locking levers must be tight and secure before making cut.** If blade adjustment shifts while cutting, it may cause binding and kickback.
- g) **Use extra caution when making a „plunge cut“ into existing walls or other blind areas.** The protruding blade may cut objects that can cause kickback.

4 Safety instructions for saws with lower guard

- a) **Check lower guard for proper closing before each use. Do not operate the saw if lower guard does not move freely and close instantly. Never clamp or tie the lower guard into the open position.** If saw is accidentally dropped, lower guard may be bent. Raise the tower guard with the retracting handle and make sure it moves freely and does not touch the blade or any other part, in all angles and depths of cut.
- b) **Check the operation of the lower guard spring. If the guard and the spring are not operating properly, they must be serviced before use.** Lower guard may operate sluggishly due to damaged parts, gummy deposits, or a build-up of debris.
- c) **Lower guard may be retracted manually only for special cuts such as „plunge cuts“ and „compound cuts.“** Raise lower guard by retracting handle and as soon as blade enters the material, the lower guard must be released. For all other sawing, the lower guard should operate automatically.
- d) **Always observe that the lower guard is covering the blade before placing saw down on bench or floor.** An unprotected, coasting blade will cause the saw to walk backwards, cutting whatever is in its path. Be aware of the time it takes for the blade to stop after switch is released.

4.1 Further safety instructions

- Check the plug and cable on a regular basis and, if they are damaged, have them replaced by an authorised customer service workshop.
- The switch must be in the OFF position before you connect it to the mains.
- Always guide the power cable from the tool to the rear. Never pull hard on the power cable and never place it on or guide it over any sharp edges.
- Only work in a safe and stable position.
- Do not work in damp environments.
- **Wear suitable personal protective equipment:** Ear protection, protective goggles, dust mask for work that generates dust and protective gloves when changing tools, sturdy shoes.



4.2 Other risks

Even in cases where the machine is used correctly and all relevant safety instructions have been adhered to, the design engineering of the machine and its operation mean that the following safety risks may also arise:

- Danger caused by the power cable.
- A concentration of dust which is harmful to health when working in an area that is not sufficiently ventilated.
- Injuries caused by touching electrified parts when removing the machine or its parts if the plugs on the power cable have not been removed from the socket.
- You must only use original spare parts.

5 Information about noise level and vibrations

The values have been measured in conformity with EN 62841-1.

EPK 18

Acoustic pressure level $L_{pA} = 93.0$ dB (A).

Acoustic power level $L_{wA} = 104.0$ dB (A).

In accuracy of measurements $K = 3.0$ dB (A).



ATTENTION! Noise is generated during work!

Use ear protection!

The weighted value of vibrations affecting hands and arms $a_h = 5.6$ m.s⁻².

In accuracy of measurements $K = 1.5$ m.s⁻².

The emission values specified (vibration, noise) were measured in accordance with the test conditions stipulated in EN 62841 and are intended for machine comparisons. They are also used for making preliminary estimates regarding vibration and noise loads during operation.

The emission values specified refer to the main applications for which the power tool is used. If the electric power tool is used for other applications, with other tools or is not maintained sufficiently prior to operation, however, the vibration and noise load may be higher when the tool is used.

Take into account any machine idling times and downtimes to estimate these values more accurately for a specified time period. This may significantly reduce the load during the machine operating period.

6 Technical Specification

Model	EPK 18	
Voltage (V)	230	
Mains frequency (Hz)	50–60	
Power input (W)	1 400	
Idle speed (rpm)	5 000	
Depth of cut (mm):	90°	0–60
	45°	0–45
Cutting angle	90°–45°	
Saw blade (mm):	Diameter	185
	Clamping hole	20
	Max. tooth width	2.2
	Max. blade thickness	1.8
Weight according to EPTA 09/2014 (kg)	4.5	
Class of protection	II /	

7 Machine Description

- [1].....Switch
- [2].....Safety device to prevent an accidental start
- [3a]....Movable blade guard
- [3b]...Blade guard arresting lever
- [4].....Spindle
- [5a]....Driving flange
- [5b]....Clamping flange
- [6].....Clamping screw
- [7].....Saw blade*
- [8].....Key
- [9].....Spindle arresting button
- [10]...Secondary handle
- [11]....Guide plate
- [11a]..Guiding groove for cuts without angling
- [11b]..Guiding groove for cuts at 45° angle
- [12a]..Blade angle scale
- [12b]..Angle indicator
- [12c]..Angle arresting screw
- [12d]..Perpendicular cut stop
- [13]....Parallel stop (Guide)
- [13a]..Guide slot
- [13b]..Guide fastening screw
- [14a]..Depth of cut guide slot
- [14b]..Depth of cut arresting lever
- [14c]..Depth of cut scale
- [14d]..Depth of cut indicator
- [15]....Hole for chip extraction
- [16a]..Dust extraction adapter
- [16b]..Fastening screw
- [17]....Vents

*) Some accessories displayed or described here may not be included in the delivery.

8 Double insulation

To ensure maximum safety of the user, our tools are designed and built to satisfy applicable European standards (EN standards). Tools with double insulation are marked by the international symbol of a double square. These tools must not be grounded and a two-wire cable is sufficient to supply them with power. Tools are shielded in accordance with EN 55014.

9 Use

The machine is designed to make straight longitudinal and transverse cuts and cuts at a 45° angle in wood with the use of a fixed support. The user bears full responsibility for the consequences of using the machine for purposes it was not designed for.

10 Mounting a Saw Blade



ATTENTION! Risk of injury from electric current. Unplug the machine from the power socket before making any adjustments!

The cutting power and quality of the cut are highly dependent on the condition and shape of the teeth. Only use sharp saw blades suited for the given type of material.



When mounting the blade, make sure the orientation of the teeth aligns with the sense of rotation of the spindle (indicated by an arrow on the guard).

Lift up the movable guard [3a] using the lever [3b]. On the spindle [4], place the driving flange [5a], then place the cleaned saw blade [7] on the spindle [4]. You can put the movable guard back in place. Mount a cleaned clamping flange [5b] onto the fitting of the spindle [4], then screw a cleaned clamping screw [6] on top of it. Tighten the saw blade onto the spindle by inserting the key [8] on the clamping screw [6], pressing the spindle arresting button [9] towards the saw motor and tightening the clamping screw [6] with the key [8].

The saw blade [7] is removed by reversing the procedure.

11 Suction attachment



ATTENTION! Risk of injury from electric current. Unplug the machine from the power socket before making any adjustments!

To connect the suction hose of the vacuum cleaner for chip and dust extraction, it is necessary to mount the dust extraction adapter [16a] on the circular saw guard.

Insert the dust extraction adapter [16a] into the upper edge of the hole for chip extraction [15] and then secure with the fastening screw [16b].

12 Setting Depth of Cut



ATTENTION! Risk of injury from electric current. Unplug the machine from the power socket before making any adjustments!

Loosen the depth of cut arresting lever [14b].

Adjust the depth of cut to the desired dimension by raising or lowering the circular saw body. Read the approximate value of the setting of cut on the scale [14c] at the depth indicator [14d].

Lift up: lower depth of cut

Lower down: higher depth of cut

Re-tighten the depth of cut arresting lever [14b].

The exact depth of cut value can be determined by holding the gauge to the saw blade [7] and reading the distance from the lower side of the guide plate [11] to the saw blade teeth, or by measuring the depth of the test cut.

ATTENTION! Depth of cut is set correctly if the saw blade does not protrude through the other side of the workpiece by more than 3 mm.

13 Setting Cutting Angle



ATTENTION! Risk of injury from electric current. Unplug the machine from the power socket before making any adjustments!

Loosen the angle locking screws [12c].

Use the blade angle scale [12a] to approximately set the angle of choice (the angle scale is graded in 15° increments).

Re-tighten the angle locking screws [12c]. You can find out the exact value of the set angle by measuring the angle between the lower side of the guide plate [11] and the cutting blade [7], or by measuring the bevel angle on the test cut.

ATTENTION! The depth of cut when cutting at an angle is lower than indicated on the depth of cut scale.

14 Precise setting of the cutting perpendicularity



ATTENTION! Risk of injury from electric current. Unplug the machine from the power socket before making any adjustments!

Perpendicular cut stop [12d] is set at the factory. Over time, as a result of vibrations, impacts etc., the saw blade may be deflected (within a tenth of an angular degree) from the perpendicular plane to the guide plate [11] of the circular saw. You can achieve a precise perpendicular cut by readjusting the perpendicular stop [12d]. You can turn the perpendicular cut stop and readjust the perpendicular cut with a 3 mm Allen key (screwdriver) inserted into the hole on the lower side of the guide plate. Verification of the perpendicularity of the cut is best achieved through a test cut of thicker material using an angle.

15 Parallel Stop (Guide)



ATTENTION! Risk of injury from electric current. Unplug the machine from the power socket before making any adjustments!

Slide the scale guide [13] into the guide slot [13a] on the guide plate [11] and secure it with the guide fastening screw [13b]. The guide allows for the making of parallel cuts along a straight edge and cutting strips of identical sizes.

16 Starting the Machine

16.1 Turning the Machine On

The machine is fitted with a safety device to prevent an accidental start [2].

Push the safety [2] in, hold it in place and press the switch [1]. You can release the safety once the machine is running.

16.2 Turning the Machine Off

Release the switch [1]. The rundown time of the spindle is shortened by a brake once the machine is off.

17 Work Instructions

Fasten the workpiece to a solid base.

Feed that is too high greatly reduces the performance of the tool and shortens the life of the saw blade and the motor. Use sharp saw blades suited for the given type of material. A thin oil film on the saw blade prevents rusting.

Clean the saw blade immediately after work. Glue and resin residues reduce the quality of the cut.

17.1 Cutting Plastic

Cutting plastic creates long, spiral shavings. Electrostatic charge may cause the hole for chip extraction [15] to clog and the movable guard [3a] to get stuck.

Workpieces made of plastic must make good contact with the base/supports underneath. Make careful cuts and work smoothly, steadily and without interruptions. This prevents the teeth from getting smeared with plastic and keeps the cut smooth and clean.

18 Maintenance and service



Attention! Risk of el. shock. Prior to start any operation, pull the plug out of the socket!

18.1 Instructions for Cleaning the Machine

Blow away dirt and dust from the tool's vents when the motor is running. Use protective glasses when doing this. You can clean exterior plastic parts with a moistened cloth and a mild detergent. Though these parts are made of materials resistant to solvents, **DO NOT** use solvents to clean them.



Attention! With respect to protection from el. shock and preservation of the class of protection, all maintenance and service operations requesting jig saw case removal must be performed by the authorized service centre only!

The current list of authorized service centres can be found at our website www.narex.cz, section "Service Centres".

19 Accessories

The accessories recommended for use with this device are available commercially in the shops with hand el. tools.

20 Storage

Packed appliance may be stored in dry, unheated storage place with temperature not lower than -5 °C.

Unpacked appliance should be stored only in dry storage place with temperature not lower than +5 °C with exclusion of all sudden temperature changes.

21 Environmental protection

Power tools, accessories and packaging should be sorted for environmental-friendly recy.

Only for EU countries:

Do not dispose of power tools into household waste!

According to the European Directive 2002/96/EC on waste electrical and electronic equipment and its incorporation into national law, power tools that are no longer suitable for must be separately collected and sent for recovery in an environmental-friendly manner.

22 Warranty

Our equipment is under warranty for at least 12 months with regard to material or production faults in accordance with national legislation. In the EU countries, the warranty period for exclusively private use is 24 months (an invoice or delivery note is required as proof of purchase).

Damage resulting from, in particular, normal wear and tear, overloading, improper handling, or caused by the user or other damage caused by not following the operating instructions, or any fault acknowledged at the time of purchase, is not covered by the warranty.

Complaints will only be acknowledged if the equipment has not been dismantled before being sent back to the suppliers or to an authorised NAREX customer support workshop. Store the operating instructions, safety notes, spare parts list and proof of purchase in a safe place. In addition, the manufacturer's current warranty conditions apply.

Note

Due to continuous research and development work, we reserve the right to make changes to the technical content of this documentation.

23 Certificate of Conformity

EPK 18:

We declare that the device meets requirements of the following standards and directives.

Safety:

EN 62841-1:2015

EN 62841-2-5:2014

Directive 2006/42/EC

Electromagnetic compatibility:

EN 55014-1:2017

EN 55014-2:2015

Directive 2014/30/EU

RoHS:

Directive 2011/65/EU

Place of storage of the technical documentation:

Narex s.r.o., Chelčického 1932, 470 01 Česká Lípa, Czech Republic



Narex s.r.o.
Chelčického 1932
470 01 Česká Lípa

Jaroslav Hybnr
CEO of the company
May 1, 2022

Inhaltsverzeichnis

1	Sicherheitshinweise	22
1.1	Allgemeine Sicherheitshinweise	22
2	Sicherheitshinweise für alle Kreissägen.....	23
3	Weitere Sicherheitshinstruktionen für alle Kreissägen	23
4	Sicherheitshinweise für Kreissägen mit interner Pendelschutzhaube.....	24
4.1	Weitere Sicherheitshinweise.....	24
4.2	Restliche Risiken	24
5	Information über den Lärmpegel und Schwingungen ...	24
6	Technische Daten	25
7	Beschreibung des Geräts / Lieferumfang.....	25
8	Doppelsolierung.....	25
9	Verwendung	25
10	Aufnahme des Sägeblattes.....	25
11	Absaugstutzen.....	25
12	Einstellung der Schnitttiefe	25
13	Einstellung des Schnittwinkels (Gehrung).....	26
14	Präzise Einstellung der Rechtwinkligkeit des Schnitts	26
15	Parallelanschlag (Führungsschiene)	26
16	Inbetriebnahme	26
16.1	Einschalten.....	26
16.2	Ausschalten.....	26
17	Arbeitshinweise.....	26
17.1	Sägen von Kunststoffen.....	26
18	Wartung und Service.....	26
18.1	Hinweise zur Reinigung der Maschine.....	26
19	Zubehör	26
20	Lagerung	26
21	Entsorgung	26
22	Garantie	27
23	Konformitätserklärung.....	27

1 Sicherheitshinweise

1.1 Allgemeine Sicherheitshinweise



WARNUNG! Lesen Sie alle Sicherheitshinweise und die ganze Anleitung durch. Die Nichtbeachtung sämtlicher folgender Anweisungen kann zu einem Unfall durch einen Stromschlag, zur Brandentstehung und/oder zur schwerwiegenden Verletzungen von Personen führen.

Bewahren Sie alle Anweisungen und die Anleitung für eine zukünftige Verwendung.

Vunter dem Ausdruck „elektrisches Werkzeug“ in allen weiter beschriebenen Warnanweisungen versteht man ein elektrisches Werkzeug, das aus dem Netz (mit beweglicher Zuleitung), oder aus dem Akkus (ohne beweglicher Zuleitung) eingespeist wird.

1) Sicherheit der Arbeitsumgebung

- a) **Halten Sie die Arbeitsstelle sauber und gut beleuchtet.** Eine Unordnung und dunkle Stellen sind oft die Ursache von Unfällen.
- b) **Verwenden Sie das elektrische Werkzeug nicht in einer explosionsgefährlichen Umgebung, wo brennbare Flüssigkeiten, Gase oder Staub vorkommen.** Im elektrischen Werkzeug bilden sich Funken, die den Staub oder die Dünste anzünden können.
- c) **Bei der Verwendung des elektrischen Werkzeuges dürfen sich keine Kinder und andere Personen im Arbeitsbereich aufhalten.** Wenn Sie gestört werden, können Sie die Kontrolle über die ausgeübte Tätigkeit verlieren.

2) Elektrische Sicherheit

- a) Die Gabel der beweglichen Zuleitung zum elektrischen Werkzeug muss der Steckdose entsprechen. Ändern Sie niemals auf irgendeine Weise die Gabel. Verwenden Sie gemeinsam mit einem Werkzeug, das eine Schutzverbindung zur Erde hat, niemals die Steckdosenadapter. Mit den Gabeln, die nicht mit Änderungen entwertet wurden, und entsprechenden Steckdosen wird die Verletzungsgefahr durch einen Stromschlag verhindert.
- b) **Vermeiden Sie einen Kontakt des Körpers mit den geerdeten Gegenständen, wie z.B. Rohrleitungen, Heizkörpern, Kochherden und Kühlschränken.** Es besteht höhere Verletzungsgefahr, wenn Ihr Körper mit der Erde verbunden ist.
- c) **Stellen Sie das elektrische Werkzeug nicht dem Regen, der Feuchte oder Nässe aus.** Wenn Wasser in das elektrische Werkzeug eindringt, erhöht sich damit die Verletzungsgefahr durch einen Stromschlag.
- d) **Verwenden Sie die bewegliche Zuleitung nicht zu anderen Zwecken. Tragen und ziehen Sie niemals das elektrische Werkzeug an der Zuleitung. Reißen Sie die Gabel nicht aus der Steckdose mit dem Ziehen an der Zuleitung. Schützen Sie die Leitung vor Hitze, Fett, scharfen Kanten und sich bewegenden Teilen.** Beschädigte oder verwickelte Zuleitungen erhöhen die Verletzungsgefahr durch einen Stromschlag.
- e) **Wir das elektrische Werkzeug im Außenbereich verwendet, verwenden Sie eine für den Außenbereich geeignete Verlängerungszuleitung.** Die Verwendung einer Verlängerungszuleitung für den Außenbereich schränkt die Verletzungsgefahr durch einen Stromschlag ein.
- f) **Wird das elektrische Werkzeug in nassen Bereichen verwendet, verwenden Sie eine Einspeisung, geschützt von einem Stromschutzschalter (RCD).** Die Verwendung von RCD schränkt die Verletzungsgefahr durch einen Stromschlag ein.

3) Sicherheit von Personen

- a) **Seien Sie aufmerksam bei der Verwendung des elektrischen Werkzeuges, bei nüchterner Beurteilung, widmen Sie sich Ihrer Arbeit, konzentrieren Sie sich. Arbeiten Sie nicht mit dem elektrischen Werkzeug, wenn Sie müde oder unter Einfluss von Drogen, Alkohol oder Medikamenten sind.** Ein Augenblick ohne Aufmerksamkeit bei der Verwendung des elektrischen Werkzeuges kann zu ernststen Verletzungen von Personen führen.
- b) **Verwenden Sie persönliche Schutzausrüstung. Verwenden Sie immer einen Augenschutz.** Die Schutzausrüstung, wie z.B. ein Respirator, Sicherheitsschuhe mit Anti-Rutsch-Aufbereitung, harte Kopfbedeckung, Gehörschutz, verwendet im Einklang mit den Arbeitsbedingungen reduziert das Verletzungsrisiko von Personen.
- c) **Vermeiden Sie eine unbeabsichtigte Betätigung. Stellen Sie sicher, dass der Schalter beim Einstecken der Gabel in die Steckdose und/oder beim Einschleiben der Akkus oder beim Tragen des Werkzeuges ausgeschaltet ist.** Das Tragen des Werkzeuges mit dem Finger auf dem Schalter oder das Einstecken der Gabel des Werkzeuges mit eingeschaltetem Schalter kann eine Unfallursache sein.
- d) **Beseitigen Sie vor dem Einschalten des Werkzeuges alle Einrichtwerkzeuge oder Schlüssel.** Ein Einrichtwerkzeug oder Schlüssel, das/der am rotierenden Teil des elektrischen Werkzeuges befestigt bleibt, kann Personen verletzen.
- e) **Arbeiten Sie immer nur dort, wohin Sie sicher langen können. Halten Sie immer eine stabile Stellung und das Gleichgewicht.** Sie können dann das elektrische Werkzeug in unvorhergesehenen Situationen kontrollieren.
- f) **Ziehen Sie sich immer geeignet an. Tragen Sie keine lose Kleidung und keinen Schmuck. Achten Sie darauf, dass sich Ihre Haare, Kleidung und Handschuhe immer ausreichend weit von den beweglichen Teilen befinden. Lose Kleidung,**

Schmuck und lange Haare können von den beweglichen Teilen erfasst werden.

- g) **Wenn Mittel für den Anschluss von Absaug- und Staubsammelanlagen zu Verfügung stehen, stellen Sie sicher, dass sie angeschlossen und richtig verwendet werden.** Die Verwendung von diesen Einrichtungen kann die durch den Staub entstehenden Risiken verhindern.
- 4) **Verwendung des elektrischen Werkzeuges und seine Pflege**
- a) **Überlasten Sie nicht das elektrische Werkzeug. Verwenden Sie das richtige Werkzeug, das für die ausgeführte Arbeit bestimmt ist.** Das richtige elektrische Werkzeug kann so besser und mit mehr Sicherheit die Arbeit, für die es ausgelegt wurde, leisten.
- b) **Verwenden Sie kein elektrisches Werkzeug, das mit dem Schalter nicht ein- und ausgeschaltet werden kann.** Jedes elektrische Werkzeug, das mit dem Schalter nicht bedient werden kann, ist gefährlich und muss repariert werden.
- c) **Trennen Sie das Werkzeug vor jedem Einrichten, jedem Austausch des Zubehörs oder Ablegen des nicht verwendeten Werkzeugs durch das Ausziehen der Gabel vom Netz und/oder dem Abschalten von Akkus ab.** Diese vorbeugenden Sicherheitsmaßnahmen schränken die Gefahr einer unbeabsichtigten Betätigung des elektrischen Werkzeuges ein.
- d) **Legen Sie das nicht verwendete elektrische Werkzeug außerhalb der Reichweite von Kindern ab und lassen Sie nicht zu, dass Personen, die mit dem elektrischen Werkzeug oder mit diesen Anweisungen nicht vertraut gemacht wurden, es verwenden.** In den Händen von unerfahrenen Benutzern ist das elektrische Werkzeug gefährlich.
- e) **Warten Sie das elektrische Werkzeug. Kontrollieren Sie das Einrichten der beweglichen Teile und ihre Beweglichkeit, konzentrieren Sie sich auf Risse, gebrochene Teile und alle weitere Umstände, welche die Funktion des elektrischen Werkzeuges gefährden könnten.** Ist das Werkzeug beschädigt, stellen Sie vor jeder weiteren Verwendung seine Reparatur sicher. Viele Unfälle werden mit ungenügend gewartetem elektrischem Werkzeug verursacht.
- f) **Halten Sie Schnittwerkzeuge scharf und sauber.** Die richtig gewarteten und scharfen Schnittwerkzeuge erfassen mit niedrigerer Wahrscheinlichkeit das Material oder sperren sich, und man kann die Arbeit mit ihnen besser kontrollieren.
- g) **Verwenden Sie das elektrische Werkzeug, Zubehör, Arbeitswerkzeuge etc. im Einklang mit diesen Anweisungen und auf solche Weise, wie es für das konkrete elektrische Werkzeug vorgeschrieben wurde, und zwar mit Hinsicht auf die gegebenen Bedingungen und die Art der durchgeführten Arbeit.** Eine nicht bestimmungsgemäße Verwendung des elektrischen Werkzeuges kann zu gefährlichen Situationen führen.
- 5) **Service**
- a) **Lassen Sie die Reparaturen Ihres elektrischen Werkzeuges von einer qualifizierten Person ausführen, welche die identischen Ersatzteile verwenden wird.** Auf diese Weise wird ein gleiches Sicherheitsniveau des elektrischen Werkzeuges wie vor seiner Reparatur sichergestellt.

2 Sicherheitshinweise für alle Kreissägen

- a) **GEFAHR: Achten Sie darauf, dass sich Ihre Hände in sicherem Abstand zur Schnittstelle und dem Sägeblatt befinden.** Umfassen Sie mit der anderen Hand den Zusatzgriff oder das Motorgehäuse. Wenn Sie die Säge mit beiden Händen halten, können Sie sich Ihre Hände nicht am Sägeblatt schneiden.
- b) **Greifen Sie nicht unter das Material, das Sie schneiden.** Die Schutzhaube kann Sie nicht vor Kontakt mit dem Sägeblatt unter dem gesägten Werkstück schützen.
- c) **Passen Sie die Schnitttiefe der Dicke des Werkstücks an.** Der sichtbare Teil der Zähne des Sägeblattes unter dem Werkstück muss niedriger sein als die Höhe eines Zahns.

- d) **Halten Sie das zu sägende Werkstück niemals in der Hand oder über dem Knie. Befestigen Sie das Werkstück auf einer festen Unterlage.** Es ist wichtig, dass das zu sägende Teil ordnungsgemäß abgestützt wird und dass das Risiko der Berührung von Körperteilen, der Verklebung des Sägeblattes oder der Verlust der Kontrolle auf das Minimum reduziert wird.
- e) **Falls das Sägeblatt während einer Tätigkeit mit einer elektrischen Leitung unter der Oberfläche oder mit der Zuleitung der Säge in Kontakt kommen könnte, halten Sie das Werkzeug an den Griffen aus nichtleitendem Material fest.** Der Kontakt mit einem spannungsführenden Leiter kann dazu führen, dass auch Metallteile des Werkzeugs „spannungsführend“ werden und dem Benutzer einen elektrischen Schlag versetzen.
- f) **Verwenden Sie zum Schneiden in Längsrichtung immer ein Führungslinéal oder eine Führung mit gerader Kante.** Dadurch verbessert sich die Schnittgenauigkeit und die Gefahr der Verklebung des Sägeblattes wird verringert.
- g) **Verwenden Sie immer Sägeblätter mit Bohrung zum Aufspannen in der richtigen Größe und Form (rautenförmige oder runde).** Sägeblätter, die nicht genau zu den Spannvorrichtungen der Säge passen, können taumeln und Kontrollverlust verursachen.
- h) **Verwenden Sie niemals beschädigte oder falsche Unterlegscheiben oder Spannmuttern des Sägeblattes.** Unterlegscheiben und Spannmuttern wurden speziell für Ihre Säge im Hinblick auf optimale Funktionalität und Arbeitssicherheit konstruiert.

3 Weitere Sicherheitshinstruktionen für alle Kreissägen

Ursachen des Rückschlags und Möglichkeiten, wie dieser vom Benutzer verhindert werden kann:

- Ein Rückschlag ist die plötzliche Reaktion infolge eines Verklebten, blockierten oder falsch ausgerichteten Sägeblattes mit der Folge einer unkontrollierten Bewegung der Säge vom Werkstück aufwärts in Richtung des Bedieners.
- Wenn sich das Sägeblatt in dem sich schließenden Sägespalt verklebte oder komplett blockiert, stoppt es und die Reaktionskraft des Motors verursacht einen schnellen Rückschlag der Säge in Richtung des Bedieners.
- Wenn das Sägeblatt im Sägespalt verdreht oder falsch ausgerichtet ist, können die Zähne der hinteren Sägeblattkante von oben auf die Holzoberfläche stoßen, das Sägeblatt bewegt sich aus dem Sägespalt heraus und die Säge springt in Richtung des Bedieners zurück.

Ein Rückschlag ist die Folge eines fehlerhaften Gebrauchs des Werkzeuges und/oder inkorrekt ablaufender Arbeitsabläufe und -Bedingungen, er kann durch die sorgfältige Einhaltung der folgenden Maßnahmen verhindert werden:

- a) **Halten Sie die Säge stets mit beiden Händen fest und bringen Sie die Arme in eine Stellung, in der Sie die durch den Rückschlag verursachten Kräfte abfangen können.** Ihr Oberkörper muss sich stets seitlich des Sägeblattes befinden, niemals in einer Linie zum Sägeblatt. Ein Rückschlag kann bewirken, dass die Säge nach hinten springt, jedoch kann der Bediener die Rückschlagkräfte bei Einhaltung der entsprechenden Sicherheitsmaßnahmen beherrschen.
- b) **Falls es zum Verkleben des Sägeblattes kommt oder es aus irgendeinem anderen Grund notwendig ist, den Schnitt zu unterbrechen, lösen Sie das Bedienelement des Schalters und halten Sie die Säge im Werkstoff fest, bis das Sägeblatt vollständig zum Stillstand gekommen ist.** Versuchen Sie niemals, die Säge aus dem Werkstoff zu heben oder sie rückwärts zu ziehen, solange das Sägeblatt noch in Bewegung ist; in solchen Fällen kann es zu einem Rückschlag kommen. Suchen Sie nach den Ursachen für das Verkleben des Sägeblattes und nach Möglichkeiten, diese Ursachen zu beseitigen.
- c) **Wenn Sie die Säge, deren Sägeblatt im Werkstück steckt, erneut starten, zentrieren Sie das Sägeblatt im Sägespalt und stellen Sie sicher, dass die Zähne nicht im Material**

verhakt sind. Hängt das Sägeblatt fest, kann die Säge nach dem erneuten Start nach oben heraus gedrückt werden oder es kann zu einem Rückschlag kommen.

- d) **Wenn Sie große Platten sägen, stützen Sie diese gut ab, um die Gefahr eines verklemmenden Sägeblattes und eines Rückschlags zu minimieren.** Große Platten weisen die Tendenz auf, sich unter ihrem Eigengewicht zu biegen. Unter der Platte müssen auf beiden Seiten Auflagen vorhanden sein, in der Nähe des Sägespalts und in der Nähe der Kante.
- e) **Verwenden Sie keine stumpfen oder beschädigten Sägeblätter.** Ungeschärfte oder falsch eingestellte Sägeblätter haben einen zu engen Sägespalt zur Folge und verursachen dadurch erhöhte Reibung, diese behindert das Drehen des Sägeblattes und führt zu Rückschlag.
- f) **Bevor Sie mit dem Sägen beginnen, müssen die Einstellhebel für die Schnitttiefe und für den Schnittwinkel des Sägeblattes ausreichend und zuverlässige angepasst werden.** Wenn sich die Einstellung der Position des Sägeblattes während des Sägens verändert, kann es zum Verklemmen des Sägeblattes und zum Rückschlag kommen.
- g) **Seien Sie besonders vorsichtig, wenn Sie beim Sägen „in das Material eintauchen“, bei bestehenden Wänden oder anderen nicht einseharen Bereichen.** Ein Sägeblatt, dass zur anderen Seite des Materials vordringt, kann auf ein Hindernis treffen, was zu einem Rückschlag führen kann.

4 Sicherheitshinweise für Kreissägen mit interner Pendelschutzhaube

- a) **Überprüfen Sie vor jedem Einsatz, ob die untere Schutzhaube ordnungsgemäß schließt.** Arbeiten Sie nicht mit der Säge, wenn die untere Schutzhaube nicht frei beweglich ist und nicht sofort schließt. Sichern Sie die untere Schutzhaube niemals in geöffneter Position z. B. durch Klammern oder durch Bänder. Sollte die Säge unabsichtlich zu Boden fallen, kann die untere Schutzhaube dabei verbogen werden. Öffnen Sie die untere Schutzhaube mithilfe des Klapphebels und vergewissern Sie sich, dass sie sich frei bewegt und bei allen Schnittwinkeln und Schnitttiefen weder das Sägeblatt noch andere Teile der Säge berührt.
- b) **Überprüfen Sie die Funktion der Feder der unteren Schutzhaube.** Funktionieren Schutzabdeckung und ihre Feder nicht korrekt, müssen diese Teile vor dem Gebrauch repariert werden. Aufgrund von Beschädigungen, klebrigen Ablagerungen oder Verschmutzung kann es passieren, dass die untere Schutzhaube mit Verzögerung reagiert.
- c) **Die untere Schutzhaube sollte nur in besonderen Fällen von Hand geöffnet werden, wie z. B. bei „Tauschschnitten“ oder „Winkelschnitten“.** Öffnen Sie die Schutzhaube mithilfe des Rückziehebels und lassen Sie diesen los, sobald das Sägeblatt in das Material eindringt. In allen anderen Fällen des Sägens sollte die untere Schutzhaube automatisch funktionieren.
- d) **Kontrollieren Sie vor dem Ablegen der Säge auf der Werkbank oder auf dem Boden, dass die untere Schutzhaube das Sägeblatt bedeckt.** Ein ungeschütztes, nachlaufendes Sägeblatt verursacht eine Bewegung der Säge in die Gegenrichtung und es sägt alles, was ihm im Weg ist. Beachten Sie, wie lange es dauert, bis das Sägeblatt nach der Freigabe des Schalters stoppt.

4.1 Weitere Sicherheitshinweise

- Regelmäßig den Stecker und das Kabel prüfen und diese bei Beschädigung von einer autorisierten Kundendienst-Werkstätte erneuern lassen.
- Vor Anschluss an das Stromnetz muss sich der Schalter in Position AUS befinden.
- Führen Sie die Netzanschlussleitung immer vom Werkzeug nach hinten. Die Netzanschlussleitung darf nicht durch Ziehen belastet werden und darf nicht über scharfen Kanten liegen oder über solche geführt werden.
- Achten Sie bei der Arbeit auf einen sicheren und stabilen Stand.
- Nicht in feuchter Umgebung arbeiten.

- **Tragen Sie geeignete persönliche Schutzausrüstungen:** Gehörschutz, Schutzbrille, Staubmaske bei stauberzeugenden Arbeiten und Schutzhandschuhe beim Werkzeugwechsel, festes Schuhwerk.



4.2 Restliche Risiken

Auch im Falle ordnungsgemäßer Anwendung der Maschine und bei Einhaltung aller einschlägigen Sicherheitsvorschriften können aus Gründen der Konstruktionsgestaltung der Maschine und ihres Betriebs folgende restliche Sicherheitsrisiken entstehen:

- Gefahr durch die Netzanschlussleitung.
- Gesundheitsgefährdende Staubkonzentration bei der Arbeit in unzureichend belüfteten Räumlichkeiten.
- Verletzungen durch Berührung von unter elektrischer Spannung stehenden Teilen bei Demontage der Maschine oder deren Teilen bei nicht aus der Steckdose gezogenem Stecker der Netzanschlussleitung.
- Nur Original Ersatzteile verwenden.

5 Information über den Lärmpegel und Schwingungen

Die Werte wurden im Einklang mit EN 62841-1 gemessen.

EPK 18

Der Pegel des Schalldrucks $L_{pA} = 93,0$ dB (A).

Der Pegel der Schallleistung $L_{wA} = 104,0$ dB (A).

Messungenauigkeit $K = 3,0$ dB (A).



ACHTUNG! Bei der Arbeit entsteht Lärm! Verwenden Sie einen Gehörschutz!

Der Wert der Schwingungen a_h (Summe der Vektoren in drei Richtungen) und die Ungenauigkeit K , festgestellt nach der Norm EN 62841: $a_{h,d} = 5,6$ m/s².

Messungenauigkeit $K = 1,5$ m/s².

Die angeführten Werte von Schwingungen und Lärmpegel wurden gemäß den in EN 62841 angeführten Prüfbedingungen gemessen und dienen zum Vergleichen der Werkzeuge. Sie sind auch für eine vorläufige Beurteilung der Belastung mit Schwingungen und dem Lärm beim Einsatz des Werkzeuges geeignet.

Die angeführten Werte von Schwingungen und dem Lärm beziehen sich auf die Hauptverwendung des elektrischen Werkzeuges. Bei einer anderen Verwendung des elektrischen Werkzeuges, mit anderen Werkzeugen oder bei einer unzureichenden Wartung kann sich die Belastung mit Schwingungen und dem Lärm während der ganzen Arbeitszeit deutlich erhöhen.

Für eine genaue Beurteilung während der im Voraus festgelegten Arbeitszeit sind auch die Dauer des Leerlaufbetriebs und das Ausschalten des Werkzeuges im Rahmen dieser Zeit zu berücksichtigen. Damit kann die Belastung während der ganzen Arbeitszeit deutlich reduziert werden.

6 Technische Daten

Typ	EPK 18	
Speisespannung (V)	230	
Netzfrequenz (Hz)	50–60	
Nennanschlussleistung (W)	1 400	
Leerdrehzahlen (U/min)	5 000	
Schnitttiefe (mm):	90°	0–60
	45°	0–45
Schnittwinkel	90°–45°	
	Kreissägeblatt (mm):	Durchmesser
Spannloch		20
	Zahnbreite max.	2,2
	Stammblattdicke max.	1,8
Gewicht nach EPTA 09/2014 (kg)	4,5	
Schutzklasse	II / □	

7 Beschreibung des Geräts / Lieferumfang

- [1].....Ein-/Ausschalter
- [2].....Einschaltperre für Ein-/Ausschalter
- [3a]....Pendelschutzhaube für Sägeblatt
- [3b]...Verstellhebel für Pendelschutzhaube
- [4].....Spindel
- [5a] ...Mitnehmerflansch
- [5b] ...Spannflansch
- [6].....Spannschraube
- [7].....Kreissägeblatt*
- [8].....Schlüssel
- [9].....Spindel-Arretiertaste
- [10]....Zusatzgriff
- [11]....Führungsschlitten
- [11a]..Nut zur Schnittführung ohne Neigung
- [11b]..Nut zur Schnittführung bei Neigung von 45°
- [12a]..Skala der Neigung des Sägeblattes
- [12b]..Neigungswinkelanzeiger
- [12c]..Befestigungsschraube für die Neigung
- [12d]..Anschlag für Senkrechtschnitt
- [13]....Parallelanschlag (Führungsschiene)
- [13a]..Führungsnut für Führungsschiene
- [13b]..Befestigungsschraube für Führungsschiene
- [14a]..Führungsnut für die Schnitttiefe
- [14b]..Feststellhebel für die Schnitttiefe
- [14c]..Schnitttiefenskala
- [14d]..Anzeige der Schnitttiefe
- [15]....Öffnung für den Auswurf der Späne
- [16a]..Absaugstutzen
- [16b]..Befestigungsschraube
- [17]....Belüftungsöffnungen

*) **Abgebildetes oder beschriebenes Zubehör muss nicht Bestandteil der Lieferung sein.**

8 Doppelisolierung

Für eine maximale Sicherheit des Benutzers werden unsere Geräte so konstruiert, damit sie den gültigen europäischen Vorschriften (EN-Normen) entsprechen. Geräte mit Doppelisolierung sind mit dem internationalen Symbol des doppelten Quadrats gekennzeichnet. Solche Geräte dürfen nicht geerdet werden und zu ihrer Speisung reicht ein Kabel mit zwei Adern aus. Die Geräte sind nach der Norm EN 55014 abgeschirmt.

9 Verwendung

Das Werkzeug ist dafür bestimmt, bei fester Auflage Längsschnitte und Querschnitte mit geradem Schnittverlauf und einer Winkelneigung (Gehrung) von bis zu 45° in Holz auszuführen. Für nicht bestimmungsgemäßen Gebrauch haftet der Benutzer selbst.

10 Aufnahme des Sägeblattes

ACHTUNG! Stromschlaggefahr. Vor jeder Manipulation des Geräts ziehen Sie den Netzstecker aus der Steckdose!

Die Sägeleistung und die Schnittqualität hängen stark vom Zustand und der Form der Zähne ab. Verwenden Sie daher nur scharfe und für das zu bearbeitende Material geeignete Sägeblätter.

ACHTUNG! Achten Sie beim Einsetzen des Sägeblattes darauf, dass die Ausrichtung der Zähne mit der Drehrichtung der Spindel (Pfeil auf der Schutzhaube) übereinstimmt.

Kippen Sie die Pendelschutzhaube [3a] mithilfe des Verstellhebels [3b]. Setzen Sie den Mitnehmerflansch [5a] auf die Spindel [4] auf, setzen Sie das gereinigte Sägeblatt [7] auf die Spindel [4] auf. Nun können Sie die Pendelschutzhaube wieder zuklappen. Setzen Sie den gereinigten Spannflansch [5b] auf die Absetzung der Spindel [4] auf und schrauben Sie anschließend die gereinigte Spannschraube [6] auf. Zum Anziehen des Sägeblattes setzen Sie den Schlüssel [8] auf die Spannschraube [6] auf, drücken die Spindel-Arretiertaste [9] in Richtung des Motors der Säge und ziehen anschließend mithilfe des Schlüssels [8] die Spannschraube [6] an.

Das Abnehmen des Sägeblattes [7] wird in umgekehrter Reihenfolge durchgeführt.

11 Absaugstutzen

ACHTUNG! Stromschlaggefahr. Vor jeder Manipulation des Geräts ziehen Sie den Netzstecker aus der Steckdose!

Für den Anschluss des Saugschlauches eines Staubsaugers zum Absaugen von Sägespänen und Staub muss der Absaugstutzen/ (Adapter [16a]) an der Abdeckung der Kreissäge befestigt werden.

Setzen Sie den Absaugstutzen [16a] mit der Absetzung in den oberen Rand des Späneauswurfs [15] ein und sichern Sie diesen durch die Sicherungsschraube [16b].

12 Einstellung der Schnitttiefe

ACHTUNG! Stromschlaggefahr. Vor jeder Manipulation des Geräts ziehen Sie den Netzstecker aus der Steckdose!

Lösen Sie den Feststellhebel für die Schnitttiefe des Sägeblattes [14b].

Stellen Sie die Schnitttiefe durch Anheben oder Absenken der Kreissäge auf das gewünschte Maß ein. Den

ungefährer Wert der eingestellten Schnitttiefe können Sie auf der Schnitttiefe [14c] an der Anzeige der Schnitttiefe [14d] ablesen.

Anhebung: geringere Schnitttiefe

Senkung: grössere Schnitttiefe

Ziehen Sie den Befestigungshebel für die Schnitttiefe des Sägeblattes [14b] erneut an.

Den genauen Wert für die Schnitttiefe ermitteln Sie, indem Sie eine Messlehre an das Sägeblatt [7] anlegen und den Abstand von der Unterseite des Führungsschlittens [11] zu den Zähnen des Sägeblattes ablesen oder indem Sie die Tiefe des Probeschnitts messen.

ACHTUNG! Die Schnitttiefe ist korrekt eingestellt, wenn das Sägeblatt auf der Unterseite des Werkstücks nicht mehr als 3 mm austritt.

13 Einstellung des Schnittwinkels (Gehrung)

 **ACHTUNG! Stromschlaggefahr. Vor jeder Manipulation des Geräts ziehen Sie den Netzstecker aus der Steckdose!**

Lösen Sie die Befestigungsschrauben für die Neigung [12c].

Stellen Sie den Schnittwinkel mithilfe der Skala der Neigung des Sägeblattes [12a] ungefähr auf den gewünschten Wert ein (Winkelskalierung je 15°).

Ziehen Sie die Befestigungsschrauben für die Neigung [12c] wieder an. Den genauen Wert des eingestellten Schnittwinkels können Sie durch Messen des Winkels zwischen der Unterseite des Führungsschlittens [11] und dem Sägeblatt [7] oder durch Messen des Schrägungswinkels bei einem Probeschnitt ermitteln.

ACHTUNG! Bei schrägen Schnitten (Gehrungsschnitten) ist die Schnitttiefe kleiner als der auf der Schnitttiefe [14c] angezeigte Wert.

14 Präzise Einstellung der Rechtwinkligkeit des Schnitts

 **ACHTUNG! Stromschlaggefahr. Vor jeder Manipulation des Geräts ziehen Sie den Netzstecker aus der Steckdose!**

Der Anschlag für den Senkrechtschnitt [12d] ist werkseitig eingestellt. Im Laufe der Zeit kann sich das Sägeblatt aufgrund von Vibrationen, Stößen usw. (im Zehntelgradbereich) gegenüber der senkrechten Ebene zum Führungsschlitten [11] der Kreissäge verschieben. Die erneute Einstellung eines exakten rechtwinkligen Schnitts können Sie durch Zurücksetzen des Anschlags für den Senkrechtschnitt [12d] erreichen. Mit einem Innensechskantschlüssel (Schraubendreher) Ø 3 mm, den Sie in die Öffnung an der Unterseite des Führungsschlittens einführen, können Sie den Anschlag für den Senkrechtschnitt einstellen und so den Senkrechtschnitt neu ausrichten. Die Überprüfung der Rechtwinkligkeit des Schnitts erfolgt am besten durch einen Probeschnitt an einem stärkeren Material unter Zuhilfenahme eines Winkelzeisens.

15 Parallelanschlag (Führungsschiene)

 **ACHTUNG! Stromschlaggefahr. Vor jeder Manipulation des Geräts ziehen Sie den Netzstecker aus der Steckdose!**

Führen Sie die mit einer Skalierung ausgestatteten Führungsschiene [13] in die Führungsnut [13a] im Führungsschlitten [11] ein und sichern Sie diese mit der Befestigungsschraube für die Führungsschiene [13b]. Die Führungsschiene ermöglicht parallele Schnitte entlang einer geraden Kante sowie das Schneiden von Streifen gleicher Größe.

16 Inbetriebnahme

16.1 Einschalten

Das Werkzeug ist mit einer Sicherung gegen unbeabsichtigtes Einschalten der Maschine [2] ausgerüstet.

Drücken Sie die Sicherung gegen unbeabsichtigtes Einschalten [2]

zur Seite und drücken Sie dann, während Sie die Sperre [2] weiter gedrückt halten, den Ein-/Ausschalter [1].

16.2 Ausschalten

Lassen Sie den Ein-/Ausschalter [1] los. Der Nachlauf der Spindel wird durch die Bremse nach dem Ausschalten verkrüzt.

17 Arbeitshinweise

Befestigen Sie das Werkstück auf einer festen Unterlage.

Ein zu starker Vorschub verringert die Leistung des Werkzeugs erheblich und verkürzt die Lebensdauer des Sägeblattes und des Motors. Verwenden Sie geschärfte Sägeblätter, die für das zu bearbeitende Material optimal geeignet sind. Ein leichter Ölfilm auf dem Sägeblatt verhindert Rost.

Reinigen Sie das Sägeblatt sofort nach der Arbeit. Leim- und Harzreste führen zu einer Verschlechterung der Schnittqualität.

17.1 Sägen von Kunststoffen

Beim Schneiden von Kunststoffen entstehen lange spiralförmige Späne. Aufgrund elektrostatischer Aufladung kann es zur Verstopfung des Späneauswurfs [15] und zum Blockieren der Pendelschutzhaube [3a] kommen.


Werkstücke aus Kunststoff müssen gut auf dem Untergrund anliegen. Ritzen Sie sorgfältig an und arbeiten Sie zügig und ohne Unterbrechung. Auf diese Weise bleiben die Zähne nicht haften und der Schnitt wird glatt.

18 Wartung und Service

 **Achtung! Verletzungsgefahr durch einen Stromschlag. Ziehen Sie vor jeder Manipulation mit der Maschine den Stecker von der Steckdose ab!**

18.1 Hinweise zur Reinigung der Maschine

Blasen Sie mit angelegtem Motor Verunreinigungen und Staub aus den Lüftungsöffnungen des Werkzeugs. Benutzen Sie bei dieser Tätigkeit eine Schutzbrille. Äußere Kunststoffteile können mit einem feuchten Tuch und einem schwachen Reinigungsmittel gereinigt werden. Obwohl diese Teile aus lösungsmittelbeständigen Materialien hergestellt sind, verwenden Sie **NIEMALS** Lösungsmittel.

 **Achtung! Hinsichtlich der Sicherheit bei einem Unfall durch einen Stromschlag und Einhaltung der Schutzklasse, müssen alle Wartungs- und Servicearbeiten, bei denen die Demontage des Maschinengehäuses erforderlich ist, nur im autorisierten Servicestützpunkt durchgeführt werden!**

Die aktuelle Liste der autorisierten Servicestützpunkte finden Sie unter www.narex.cz im Abschnitt „Servicestellen“.

19 Zubehör

Das entsprechende Zubehör für dieses Elektrowerkzeug ist als übliche Ware in allen Läden mit Elektrowerkzeugen erhältlich.

20 Lagerung

Die verpackte Maschine kann im trockenen Lager ohne Heizung gelagert werden, wo die Temperatur nicht unter -5 °C sinkt.

Die unverpackte Maschine nur im trockenen Lager aufbewahren, wo die Temperatur nicht unter +5 °C sinkt und wo eine abrupte Temperaturschwankung verhindert wird.

21 Entsorgung

Die Elektrowerkzeuge, das Zubehör und Verpackungen sollten zu einer erneuten Verwertung, welche die Umwelt nicht beschädigt, abgegeben werden.

Nur für EU-Länder:

Die Elektrowerkzeuge nicht in den Kommunalabfall werfen!

Gemäß der europäischen Richtlinie 2002/96/EG über alte Elektro- und Elektronikgeräte und ihre Durchsetzung in den nationalen Gesetzen muss ein unbenutzbares auseinandergelagertes Elektrowerkzeug zu einer erneuten Verwertung, welche die Umwelt nicht beschädigt, gesammelt werden.

22 Garantie

Auf unsere Geräte gewähren wir eine Garantie auf Material- oder Fertigungsmängel gemäß den gesetzlichen Bestimmungen des gegebenen Landes, mindestens jedoch 12 Monate. In den Staaten der Europäischen Union beträgt die Garantiezeit 24 Monate bei einer ausschließlichen privaten Verwendung (mit einer Rechnung oder einem Lieferschein nachgewiesen).

Schäden, die sich aus einem natürlichen Verschleiß, Überlastung, nicht richtiger Verwendung ergeben, bzw. Schäden, verursacht durch den Benutzer oder mit einer Verwendung im Widerspruch zu der Bedienungsanleitung, oder Schäden, die beim Einkauf bekannt waren, sind aus der Garantie ausgeschlossen.

Anmerkung

Aufgrund der ständigen Forschungs- und Entwicklungsarbeiten sind Änderungen der herein gemachten technischen Angaben vorbehalten.

23 Konformitätserklärung

EPK 18:

Wir erklären, dass diese Anlage die Anforderungen folgender Normen und Richtlinien erfüllt.

Sicherheit:

EN 62841-1:2015

EN 62841-2-5:2014

Richtlinie 2006/42/EC

Elektromagnetische Verträglichkeit:

EN 55014-1: 2017

EN 55014-2: 2015

Richtlinie 2014/30/EU

RoHS:

Richtlinie 2011/65/EU

Aufbewahrungsort der technischen Dokumentation:

Narex s.r.o., Chelcického 1932, 470 01 Ceska Lipa, Tschechische Republik



Narex s.r.o.
Chelčického 1932
470 01 Česká Lipa

Jaroslav Hybner
Geschäftsführer der Gesellschaft
01. 05. 2022

Sierra circular EPK 18

Instrucciones de uso originales

Tabla de materias

1	Instrucciones de seguridad.....	28
1.1	Instrucciones de seguridad generales.....	28
2	Instrucciones de seguridad para todas las sierras circulares.....	29
3	Otras instrucciones de seguridad para todas las sierras circulares.....	29
4.1	Otras indicaciones de seguridad.....	30
4.2	Riesgos residuales.....	30
5	Información sobre el nivel de ruido y vibraciones.....	30
6	Especificaciones técnicas.....	30
7	Descripción de la máquina.....	31
8	Aislamiento doble.....	31
9	Uso.....	31
10	Sujeción del disco de corte.....	31
11	Adaptador del aspirador.....	31
12	Ajuste de profundidad de corte.....	31
13	Ajuste del ángulo de corte.....	31
14	Ajuste preciso de la perpendicularidad del corte.....	31
15	Topo paralelo (Guía).....	32
16	Puesta en marcha.....	32
16.1	Encendido.....	32
16.2	Apagado.....	32
17	Instrucciones para el uso correcto.....	32
17.1	Corte de materiales plásticos.....	32
18	Mantenimiento y servicio.....	32
18.1	Instrucciones para limpiar la herramienta.....	32
19	Accesorios.....	32
20	Almacenamiento.....	32
21	Reciclaje.....	32
22	Garantía.....	32
23	Declaración de conformidad.....	32

1 Instrucciones de seguridad

1.1 Instrucciones de seguridad generales



¡ADVERTENCIA! Lea todas las instrucciones de seguridad y el manual completo. La violación de todas las siguientes instrucciones puede ocasionar accidentes por contacto con corriente eléctrica, puede originar un incendio y/o causar graves lesiones a las personas.

Guarde cuidadosamente todas las instrucciones y el manual para su uso futuro.

La denominación «herramienta eléctrica», utilizada en las presentes instrucciones de advertencia significa una herramienta eléctrica, que se alimenta (toma móvil) de la red eléctrica, o herramienta, que se alimenta de baterías (sin toma móvil).

1) Seguridad del medio laboral

- a) Mantenga limpio y bien iluminado el puesto de trabajo. El desorden y la oscuridad suelen ser la causa de accidentes en el puesto de trabajo.
- b) No utilice herramientas eléctricas en un medio con peligro de explosión, en los que haya líquidos inflamables, gases o polvo. En la herramienta eléctrica se producen chispas, que pueden inflamar polvo o vapores.
- c) Al utilizar la herramienta eléctrica, impida el acceso de niños y otras personas al lugar. Si usted es interrumpido en la actividad que realiza, esto puede disociarlo de ella.

2) Seguridad de manipulación con electricidad

- a) La clavija de la toma móvil de la herramienta eléctrica tiene que responder a las características del enchufe de la red. Nunca repare la clavija de manera alguna. Nunca utilice adaptadores de enchufe con herramientas, que tengan

conexión de protección a tierra. Las clavijas, que no sean destruidas por reparaciones y los enchufes correspondientes limitan el peligro de accidentes por contacto con la electricidad.

- b) Evite el contacto del cuerpo con objetos conectados a tierra, por ejemplo, tubos, cuerpos de calefacción central, cocinas y neveras. El peligro de accidente con corriente eléctrica aumenta cuando su cuerpo entra en contacto con la tierra.
- c) No exponga la herramienta eléctrica a la lluvia, humedad o a que se moje. Si la herramienta eléctrica se moja, aumentará el peligro de accidente por contacto con electricidad.
- d) No utilice la toma móvil para otros fines. Nunca cargue o tire de la herramienta eléctrica por la toma, ni nunca extraiga la clavija del enchufe tirándola de la toma. Proteja la toma contra el calor, grasa, piezas móviles y con bordes afilados. Las tomas dañadas o enredadas aumentan el peligro de accidente con electricidad.
- e) Si la herramienta eléctrica es utilizada en exterior, use un cable alargador adecuado para exteriores. Con el uso del cable alargador para exteriores se reduce el peligro de accidente con electricidad.
- f) Si la herramienta eléctrica es utilizada en un medio húmedo, use una alimentación con un protector de corriente (RCD). Utilizando un RCD, se reduce el peligro de accidente con electricidad.

3) Seguridad de las personas

- a) Al utilizar la herramienta eléctrica, sea prudente y ponga atención a lo que esté haciendo, concéntrese y actúe con cordura. Si está cansado o está bajo los efectos del alcohol, drogas o medicinas, no trabaje con la herramienta eléctrica. Un mínimo descuido al utilizar la herramienta eléctrica puede originar un grave accidente de personas.
 - b) Utilice medios de protección. Siempre utilice protección de la vista. Los medios de protección, utilizados de conformidad con las condiciones laborales, como p.ej., respiradores, calzado de seguridad antideslizante, coberturas de la cabeza, o protectores de ruido, pueden reducir el peligro de lesiones de personas.
 - c) Evite un encendido casual. Cerciórese de que el pulsador esté en posición de apagado cuando vaya a introducir la clavija en el enchufe y/o cuando vaya a cambiar las baterías, o porte las herramientas. Asimismo, la causa de accidentes puede ser también el portar una herramienta con el dedo puesto en el pulsador, o el conectar la clavija con el pulsador en posición de encendido.
 - d) Antes de encender una herramienta, retire todos los instrumentos de calibración o llaves. El dejar un instrumento de calibración o una llave fija a una parte giratoria de una herramienta eléctrica puede ser la causa de lesiones de personas.
 - e) Trabaje hasta donde tenga alcance con seguridad. Mantenga siempre una posición estable y equilibrio. De esta manera podrá tener un dominio pleno de la herramienta eléctrica en situaciones imprevistas.
 - f) Use ropa adecuada. No utilice ropa holgada ni joyas. Procure mantener el cabello, la ropa y los guantes a una distancia prudencial de las partes móviles. La ropa holgada, joyas y el cabello largo pueden ser atrapados por las partes móviles.
 - g) Si se disponen de medios para conectar equipos de extracción y recogida de polvo, cerciórese de que éstos estén bien conectados y de usarlos correctamente. El uso de tales equipos puede reducir el peligro causado por la presencia de polvo.
- #### 4) Uso de herramientas eléctricas y cuidados de éstas
- a) No sobrecargue la herramienta eléctrica. Utilice la herramienta correcta, que esté destinada para el trabajorealizado. Una herramienta eléctrica adecuada trabajará mejor y de una manera más segura en la labor para la que ha sido diseñada.
 - b) No utilice una herramienta eléctrica, que no se pueda encender y apagar mediante el pulsador. Cualquiera herramienta

eléctrica que no se pueda operar a través del pulsador, constituya un peligro y hay que repararla.

- c) **Desconecte la herramienta sacando la clavija del enchufe, y/o desconectando la batería, antes de hacer cualquier calibración, cambio de accesorios, o antes de guardar una herramienta eléctrica, que no se esté utilizando.** Estas medidas de seguridad, preventivas reducen el peligro de un encendido casual de la herramienta eléctrica.
- d) **La herramienta eléctrica que no se esté utilizando, aléjela del alcance de los niños y no permita que la utilicen personas que no hayan sido instruidas, sobre el uso de la misma.** La herramienta eléctrica constituye un peligro en manos de usuarios inexpertos.
- e) **Dé mantenimiento a la herramienta eléctrica.** Revise la calibración de las partes móviles y su movilidad, fíjese si hay grietas, piezas partidas y cualquier otra situación, que pueda afectar al funcionamiento de la herramienta eléctrica. Si está deteriorada, mándela a reparar antes de volverla a usar. Muchos accidentes se producen por un mantenimiento insuficiente de la herramienta eléctrica.
- f) **Mantenga afilados y limpios los instrumentos de corte.** Los instrumentos de corte afilados correctamente y limpios tienen menos probabilidad de que se enreden con el material o se bloqueen, el trabajo con ellos se controla con más dominio.
- g) **Utilice herramientas eléctricas, accesorios, instrumentos de trabajo y otros instrumentos, que sean conformes a las presentes instrucciones, y de la forma que haya sido recomendada para una herramienta eléctrica, concreta, tomándose en cuenta las condiciones de trabajo y el tipo de trabajo realizado.** El uso de una herramienta eléctrica para realizar otras actividades que no sean las concebidas, pueden originar situaciones de peligro.

5) Servicio de reparación

- a) **Confíe la reparación de su herramienta eléctrica a un personal cualificado, quien utilizará piezas de repuesto idénticas.** De esta manera se garantiza el mismo nivel de seguridad que tenía la herramienta antes de su reparación.

2 Instrucciones de seguridad para todas las sierras circulares

- a) **PELIGRO: Procure que sus manos estén a una distancia segura de la zona de corte y del disco.** Con la mano que no dirija la herramienta, agarre bien la empuñadura auxiliar o la caja del motor. Es más seguro agarrar la sierra con las dos manos, ya que así no se las puede cortar con el disco.
- b) **No coloque la mano debajo del material que está cortando.** El protector no puede protegerle del contacto con el disco debajo de la pieza cortada.
- c) **Adapte la profundidad de corte al espesor de la pieza a trabajar.** La parte visible de los dientes del disco por debajo de la pieza a trabajar debe ser menor que la altura de un diente.
- d) **Nunca sujete la pieza a cortar con la mano ni apoyada sobre la rodilla.** Sujete la pieza a trabajar en una base fija. Es importante que la pieza quede correctamente apoyada para minimizar todo lo posible el riesgo de contacto con el disco, de atasco del disco o de pérdida de control.
- e) **En caso de que exista riesgo de que el disco entre en contacto con un cable eléctrico oculto o con el cable de alimentación de la sierra, sujete la herramienta por las empuñaduras de material aislante.** El contacto con un cable bajo tensión puede causar que las partes metálicas se conviertan en conductoras y transmitan al usuario una descarga eléctrica.
- f) **En cortes longitudinales, utilice siempre un tope con guía o una guía de borde recto.** Esto mejora la precisión del corte y reduce el riesgo de bloqueo del disco.
- g) **Utilice siempre discos con orificios de sujeción de tamaño y forma adecuados (rómnicos o circulares).** Si el disco no coincide exactamente con las piezas de sujeción de la sierra, puede saltar y causar la pérdida de control.
- h) **Nunca utilice arandelas o tuercas de sujeción del disco dañadas o incorrectas.** Las arandelas y tuercas para la sujeción del

disco se han fabricado especialmente para su sierra, pensando en el funcionamiento óptimo y la seguridad en el trabajo.

3 Otras instrucciones de seguridad para todas las sierras circulares

Posibles causas del retroceso y cómo evitarlo:

- El retroceso es una reacción brusca de un disco atascado, bloqueado o desequilibrado. La consecuencia es un movimiento incontrolable de la sierra hacia arriba y de la pieza a trabajar hacia el usuario.
- Cuando el disco queda atascado o completamente bloqueado dentro del corte, se detiene, y la fuerza de reacción del motor provoca un rápido movimiento de la sierra hacia el usuario.
- Si el disco está inclinado o desequilibrado dentro del corte, los dientes del extremo trasero del disco pueden golpear desde arriba la superficie de la madera, con lo que el disco saltará fuera del corte y la sierra se lanzará hacia el usuario en un movimiento de retroceso.

El retroceso es una consecuencia del uso incorrecto de la herramienta y/o de métodos o condiciones de trabajo incorrectos. Puede evitarse respetando las siguientes medidas:

- a) **Sujete siempre la sierra firmemente con las dos manos y mantenga los brazos en una posición desde la que pueda contener la fuerza causada por el retroceso.** Debe situar su cuerpo a un lado del disco, nunca en la línea del disco. Aunque el retroceso puede causar un movimiento de la sierra hacia atrás, el usuario puede dominar esta fuerza si se respetan las medidas de seguridad correspondientes.
- b) **Si el disco se ataca debe interrumpirse el corte por cualquier otro motivo, suelte el interruptor y mantenga la sierra dentro del corte hasta que se pare completamente.** Nunca intente levantar la sierra del corte ni llevarla hacia atrás con el disco de corte aún en movimiento; esto podría ocasionar un movimiento de retroceso. Busque las causas del bloqueo del disco y la manera de eliminarlas.
- c) **Si vuelve a encender la sierra con el disco dentro de la pieza, primero centre el disco en la ranura del corte y asegúrese de que los dientes no golpeen contra el material.** Si el disco se atasca, cuando vuelva a encender la sierra podría salirse hacia arriba o ocasionar el retroceso.
- d) **Si corta tablas grandes, apóyelas bien para reducir el riesgo de atasco del disco de corte y de retroceso.** Las tablas grandes tienden a doblarse por su propio peso. Debe haber apoyos a ambos lados bajo la tabla, tanto junto al corte como cerca de los extremos.
- e) **No utilice discos de sierra gastados o dañados.** Los discos de sierra sin afilar o mal centrados hacen un corte estrecho que causa demasiada fricción. Esto limita la rotación del disco y puede ocasionar retrocesos.
- f) **Antes de empezar a cortar, hay que asegurarse de que las palancas de bloqueo de la profundidad de corte e inclinación del disco estén bien apretadas.** Si el disco cambia de posición durante el corte, puede atascarse y causar un retroceso.
- g) **Tenga especial cuidado al realizar cortes de inmersión en paredes u otros lugares sin visibilidad.** Cuando el disco atraviesa el material, podría chocar con un obstáculo y causar un retroceso.

4 Instrucciones de seguridad para las sierras circulares con cubierta protectora interior basculante

- a) **Antes de cada uso, compruebe que la cubierta protectora inferior se cierre correctamente.** No utilice la sierra si la cubierta protectora inferior no se mueve libremente o no se cierra inmediatamente. Nunca fije la cubierta protectora inferior en la posición abierta, p. ej. con bridas o abrazaderas. Si se cae y choca contra el suelo, la cubierta protectora inferior podría doblarse. Levante la cubierta protectora inferior con la palanca de elevación y asegúrese de que se mueva libremente y de que no toque el disco de corte ni ninguna otra pieza de la sierra en ningún ángulo de apertura o profundidad de corte.

- b) **Revise el funcionamiento del muelle de la cubierta protectora inferior. Si la cubierta protectora o su muelle no funcionan correctamente, deben repararse antes de cualquier uso.** La cubierta protectora inferior puede reaccionar lentamente debido a daños en alguna pieza, sedimentos pegajosos o una capa de suciedad.
- c) **Solo debe levantarse manualmente la cubierta protectora inferior para cortes especiales, como cortes de inmersión o cortes compuestos. Levante la cubierta protectora con la palanca de elevación y suéltela cuando el disco entre en el material.** Para cualquier otro tipo de corte, la cubierta protectora inferior debe funcionar de manera automática.
- d) **Antes de dejar la sierra sobre la mesa de trabajo o en el suelo, compruebe siempre que la cubierta protectora inferior tape el disco de corte.** Un disco sin protección que está pasando por inercia puede causar un movimiento de retroceso y cortar todo lo que se cruce en su camino. Tenga en cuenta que el disco tarda en pararse completamente tras soltar el interruptor.

4.1 Otras indicaciones de seguridad

- Controle periódicamente el enchufe y el cable y, en caso de que presenten daños, acuda a un taller autorizado para que los sustituya.
- El interruptor tiene que estar en la posición APAGADO antes de la conexión a la corriente.
- Pase el cable de conexión a la red siempre de la herramienta hacia atrás. No se debe tensar el cable de conexión a la red tirando de él ni se debe situar ni pasar por bordes afilados.
- Asegúrese de que adopta una postura estable y segura durante el trabajo.
- No utilizar en un entorno húmedo.
- **Es imprescindible utilizar los equipos de protección individual adecuados:** protección de oídos, gafas de protección, mascarilla en caso de trabajos que generen polvo y guantes de protección al cambiar de herramienta, calzado resistente.



4.2 Riesgos residuales

Incluso haciendo un uso correcto de la máquina y cumpliendo con todas las normas de seguridad aplicables, es posible que se produzcan todavía los siguientes riesgos de seguridad residuales debido al diseño de la máquina:

- Peligro por el cable de conexión a la red.
- Concentración de polvo nociva para la salud al trabajar en lugares con ventilación insuficiente.
- Lesiones por contacto con piezas sometidas a tensión eléctrica al desmontar la máquina o sus piezas si no se ha desenchufado el cable de conexión a la red de la toma de corriente.
- Utilizar exclusivamente piezas de recambio originales.

5 Información sobre el nivel de ruido y vibraciones

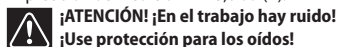
Los valores fueron medidos de conformidad con la EN 62841-1.

EPK 18

Nivel de presión acústica $L_{pA} = 93,0$ dB (A).

Nivel de potencia acústica $L_{WA} = 104,0$ dB (A).

Imprecisión de medición $K = 3,0$ dB (A).



El valor de vibraciones calculado, que influye en las manos y brazos $a_h = 5,6$ m.s⁻².

Imprecisión de medición $K = 1,5$ m.s⁻².

Los valores de emisión indicados (vibración, ruido) se han medido conforme a las condiciones de la norma EN 62841 y sirven para la comparación de máquinas. Son adecuados para una evaluación provisional de los valores de vibración y ruido en la aplicación.

Los valores de emisión indicados representan las aplicaciones principales de la herramienta eléctrica. No obstante, si se emplea la herramienta eléctrica para otras aplicaciones, con otras herramientas o con un mantenimiento insuficiente, puede aumentar notablemente los valores de vibración y ruido en todo el tiempo de trabajo.

También se tienen que tener en cuenta los tiempos de marcha en vacío y de inactividad de la máquina para obtener una evaluación exacta durante un tiempo fijado, pues el valor obtenido en la medición incluyendo estos tiempos puede resultar mucho más bajo.

6 Especificaciones técnicas

Modelo		EPK 18
Tensión de alimentación (V)		230
Frecuencia de la red (Hz)		50–60
Potencia absorbida (W)		1 400
Revoluciones en vacío (min ⁻¹)		5 000
Profundidad de corte (mm):	90°	0–60
	45°	0–45
Ángulo de corte		90°–45°
Disco de corte (mm):	Diámetro	185
	Inserción portaherramientas	20
	Paso del diente máx.	2,2
	Espesor del disco máx.	1,8
Peso según EPTA 09/2014 (kg)		4,5
Clase de protección		II /

7 Descripción de la máquina

- [1].....Interruptor
- [2].....Bloqueo contra encendidos involuntarios
- [3a]...Cubierta móvil del disco
- [3b]....Palanca de la cubierta móvil del disco
- [4].....Husillo
- [5a]...Brida de arrastre
- [5b]....Brida de sujeción
- [6].....Tornillo de sujeción
- [7].....Disco de corte*
- [8].....Llave
- [9].....Botón de bloqueo del husillo
- [10]...Empuñadura auxiliar
- [11]...Base
- [11a]..Marca para corte sin inclinación
- [11b]..Marca para corte con inclinación de 45°
- [12a]...Escala de inclinación del disco
- [12b]..Indicador de inclinación
- [12c]...Tornillo de bloqueo de la inclinación
- [12d]..Tope del corte perpendicular
- [13]....Tope paralelo (Guía)
- [13a]..Guía del tope paralelo
- [13b]..Tornillo de bloqueo del tope paralelo
- [14a]..Guía de inmersión del disco
- [14b]..Palanca de sujeción de la inmersión del disco
- [14c]...Escala de inmersión del disco
- [14d]..Indicador de inmersión del disco
- [15]....Salida para virutas
- [16a]..Adaptador del aspirador
- [16b]..Tornillo de fijación
- [17]....Oficios de ventilación

*) Los accesorios mostrados o descritos pueden no estar incluidos.

8 Aislamiento doble

Para garantizar la máxima seguridad a los usuarios, nuestras herramientas están construidas de tal modo que satisfagan las reglamentaciones europeas vigentes (norma EN). Los aparatos con un aislamiento doble se indican a escala internacional con un doble cuadrado. Este tipo de herramientas no deben conectarse a una toma de tierra y para su alimentación es suficiente un cable de dos hilos. Las herramientas se han desarrollado de conformidad con la norma EN 55014.

9 Uso

La herramienta está diseñada para realizar cortes longitudinales y transversales en madera con un ángulo oblicuo de hasta 45° utilizando apoyos estables. Cualquier uso distinto al recomendado será responsable del usuario.

10 Sujeción del disco de corte



¡ADVERTENCIA! Peligro de electrocución. Antes de cualquier tipo de manipulación de la herramienta, desconecte el cable de la toma de alimentación.

La potencia y calidad del corte dependen del estado y forma de los dientes. Por eso solo debe utilizar discos de corte bien afilados y adecuados para el material a trabajar.



Al colocar el disco de corte, procure que el sentido de orientación de los dientes coincida con el sentido de giro del husillo (flecha en la cubierta de protección).

Levante la cubierta móvil [3a] con la palanca [3b]. Inserte la brida de arrastre [5a] y el disco de corte limpio [7] en el husillo [4]. Vuelva a tapar la cubierta móvil del disco. Inserte la brida de sujeción limpia [5b] en el eje del husillo [4] y, a continuación, atornille el tornillo de sujeción limpio [6]. Para acabar de apretar bien el disco de corte en el husillo, introduzca la llave [8] en el tornillo de sujeción [6],

presione el botón de bloqueo del husillo [9] hacia el motor de la sierra y, con la llave [8], apriete el tornillo de sujeción [6].

Para sacar el disco de corte [7], realice el procedimiento inverso.

11 Adaptador del aspirador



¡ADVERTENCIA! Peligro de electrocución. Antes de cualquier tipo de manipulación de la herramienta, desconecte el cable de la toma de alimentación.

Para poder conectar la manguera del aspirador para la aspiración de virutas y polvo, hay que acoplar primero el adaptador del aspirador [16a] en la cubierta de la sierra circular.

Inserte el adaptador del aspirador [16a] en la parte superior del orificio de la salida de virutas [15] y, a continuación, asegure con el tornillo de fijación [16b].

12 Ajuste de profundidad de corte



¡ADVERTENCIA! Peligro de electrocución. Antes de cualquier tipo de manipulación de la herramienta, desconecte el cable de la toma de alimentación.

Afloje la palanca de sujeción de inmersión del disco [14b].

Ajuste la profundidad de corte a la medida deseada levantando o bajando el cuerpo de la sierra circular. Puede leer el valor aproximado de la profundidad de corte ajustada en la escala de inmersión del disco [14c], junto al indicador de la inmersión del disco [14d].

Elevación: menor profundidad de corte

Inmersión: mayor profundidad de corte

Vuelva a apretar la palanca de sujeción de la inmersión del disco [14b].

Puede verificar el valor exacto de la inmersión colocando un dispositivo de medición junto al disco de corte [7] y restando el valor de la distancia desde la parte inferior de la base [11] hasta los dientes del disco de corte, o midiendo la profundidad de un corte de prueba.

¡ADVERTENCIA! Si la profundidad de corte está correctamente ajustada, el disco no debe sobresalir más de 3 mm por la parte inferior de la pieza a trabajar.

13 Ajuste del ángulo de corte



¡ADVERTENCIA! Peligro de electrocución. Antes de cualquier tipo de manipulación de la herramienta, desconecte el cable de la toma de alimentación.

Afloje los tornillos de bloqueo de la inclinación [12c].

Con ayuda de la escala de inclinación del disco [12a], ajuste el ángulo de corte aproximado al valor deseado (la escala está dividida en incrementos de 15°).

Vuelva a apretar los tornillos de bloqueo de la inclinación [12c]. Puede verificar el valor exacto del ángulo de corte ajustado midiendo, con el transportador de ángulos, el ángulo entre la parte inferior de la base [11] y el disco de corte [7] o el ángulo del bisel en un corte de prueba.

¡ADVERTENCIA! En cortes oblicuos, la profundidad de corte es menor que el valor indicado en la escala de profundidad de corte.

14 Ajuste preciso de la perpendicularidad del corte



¡ADVERTENCIA! Peligro de electrocución. Antes de cualquier tipo de manipulación de la herramienta, desconecte el cable de la toma de alimentación.

El tope del corte perpendicular [12d] viene ajustado de fábrica. Con el tiempo, como resultado de las vibraciones, golpes etc., el disco de corte se puede desviar (en el orden de las décimas de grado) del plano perpendicular hacia la base [11] de la sierra circular. Puede restablecer la precisión del corte perpendicular mediante el reajuste el tope del corte perpendicular [12d]. Para ello, inserte una llave hexagonal (o un destornillador) de \varnothing 3 mm en el orificio de la parte inferior de la base y gire el tope del corte perpendicular para volver a ajustarlo. La mejor manera de verificar la perpendicularidad del corte es midiendo con un transportador de ángulos un corte de prueba sobre un material grueso.

15 Tope paralelo (Guía)



¡ADVERTENCIA! Peligro de electrocución. Antes de cualquier tipo de manipulación de la herramienta, desconecte el cable de la toma de alimentación.

Inserte el tope paralelo [13], que incorpora una escala, en la guía del tope paralelo [13a] situada en la base [11] y asegúrelo con el tornillo de bloqueo del tope paralelo [13b]. El tope paralelo facilita la realización de cortes paralelos siguiendo el borde recto y de cortes de listones del mismo tamaño.

16 Puesta en marcha

16.1 Encendido

La herramienta está equipada con un bloqueo contra encendidos involuntarios [2].

Presione el botón del bloqueo contra encendidos involuntarios [2] hacia un lado y, manteniéndolo presionado, pulse el interruptor [1].

16.2 Apagado

Suelte el interruptor [1]. Una vez apagada la máquina, el freno detendrá el cabezal de husillo.

17 Instrucciones para el uso correcto

Sujete la pieza a trabajar en una base fija.

Un desplazamiento demasiado grande reduce de manera significativa la eficiencia de la herramienta y la vida útil del disco de corte y del motor. Utilice solo discos de corte bien afilados y adecuados para el material escogido. Una capa fina de aceite en el disco de corte lo protege contra la corrosión.

Limpie el disco de corte inmediatamente al acabar el trabajo. Los restos de cola y resina pueden empeorar la calidad del corte.

17.1 Corte de materiales plásticos

Al cortar materiales plásticos, se forman virutas largas en forma de espiral. Debido a la carga electrostática, podría taponarse la salida para virutas [15] y bloquear la cubierta móvil [3a].

Las piezas a trabajar de materiales plásticos deben quedar bien pegadas a la base. Empezee a cortar con cuidado y trabaje de manera suave y sin interrupciones. Así no se atascarán los dientes de la sierra y el corte será fino.

18 Mantenimiento y servicio



¡Atención! Riesgo de accidente por choque eléctrico. Antes de realizar cualquier operación con el equipo, desenchufe el cable de la toma!

18.1 Instrucciones para limpiar la herramienta

Con el motor encendido, sople por los agujeros de ventilación de la herramienta para sacar la suciedad y el polvo. Utilice siempre gafas de protección para realizar este trabajo. Las partes externas de plástico pueden limpiarse con un trapo húmedo y un detergente suave. Aunque estén fabricadas con materiales resistentes a los disolventes, **NUNCA** utilice disolventes sobre estas piezas.



¡Atención! Con respecto a la seguridad de la protección contra descargas eléctricas y la conservación de las clases, todos los trabajos de mantenimiento y reparación que requieran del desmontaje de la cubierta de la herramienta, tienen que ser realizados solamente en un centro de servicio autorizado.

La lista actual de los centros de servicio autorizados se puede encontrar en nuestro sitio web www.narex.cz en la sección «Puntos de servicio».

19 Accesorios

El accesorio recomendado para el uso con estas herramientas es un accesorio de uso habitual y se puede adquirir en tiendas de herramientas eléctricas manuales.

20 Almacenamiento

Los aparatos embalados se pueden almacenar en almacenes sin calefacción, donde la temperatura no descienda por debajo de -5 °C.

Los aparatos sin embalar únicamente se pueden conservar en almacenes secos, donde la temperatura no baje de los +5 °C y donde estén protegidos de cambios bruscos de temperatura.

21 Reciclaje

Las herramientas eléctricas, los accesorios y los embalajes controlados continuamente para que no dañen el medio ambiente.

Únicamente para países de la UE:

¡No deseche las herramientas eléctricas con los desechos domésticos!

Según la Directiva europea 2002/96/CE sobre residuos de aparatos eléctricos y electrónicos y su transposición en las leyes nacionales, las herramientas eléctricas desmanteladas inutilizables deben reunirse para controlar continuamente que no afectan al medio ambiente.

22 Garantía

Nuestras herramientas disponen de una garantía para los defectos de los materiales o de la fabricación, de conformidad con las normas estipuladas en el país pertinente, con una duración mínima de 12 meses. En los Estados de la Unión Europea, la garantía tendrá una duración de 24 meses para los productos destinados al uso privado (acreditado con la factura o el recibo).

No estarán cubiertos por la garantía los daños derivados del desgaste natural, sobrecarga, una manipulación inadecuada, por ejemplo los daños causados por el usuario o por una utilización contraria a las instrucciones, o los daños conocidos en el momento de la compra.

Las reclamaciones únicamente se aceptarán si el aparato no está desmontado y se devuelven al proveedor o a un servicio técnico autorizado de NAREX. Guarde bien el manual de operación, las instrucciones de seguridad, la lista de piezas de repuesto y el justificante de compra. En caso contrario, se aplicarán siempre las condiciones de garantía actuales.

Observación

Sujeto a modificaciones técnicas como resultado de los continuos trabajos de investigación y desarrollo

23 Declaración de conformidad

EPK 18:

Declaramos que este equipo cumple con los requerimientos de las siguientes normas y directivas.

Seguridad:

EN 62841-1:2015
EN 62841-2-5:2014
Directiva 2006/42/EC

Compatibilidad electromagnética:

EN 55014-1: 2017
EN 55014-2: 2015
Directiva 2014/30/EU

RoHS:

Directiva 2011/65/EU



Narex s.r.o.
Chelčického 1932
470 01 Česká Lípa

Jaroslav Hybnr
Apoderado
01-05-2022

Scie circulaire EPK 18 Mode d'emploi original

Sommaire

1	Avertissements de sécurité	34
1.1	Avertissements généraux de sécurité	34
2	Instructions de sécurité pour toutes l scies circulaires.....	35
3	Autres instructions de sécurité pour toutes les scies circulaires.....	35
4.1	Autres consignes de sécurité.....	36
4.2	Autres risques.....	36
5	Niveau sonore et vibrations.....	36
6	Caractéristiques techniques	36
7	Description de l'appareil.....	37
8	Double isolation	37
9	Utilisation	37
10	Grippage de la lame circulaire.....	37
11	L'embouchure d'aspiration	37
12	Réglage de la profondeur de découpe	37
13	Réglage de l'inclinaison de découpe	37
14	Réglage précis de l'aplomb de la coupe	37
15	Butée parallèle (glissière)	38
16	Mise en service.....	38
16.1	Démarrage	38
16.2	Arrêt.....	38
17	Consignes de travail.....	38
17.1	Découpe des matières plastiques	38
18	Nettoyage et entretien	38
18.1	Instructions de nettoyage de l'appareil	38
19	Accessoires.....	38
20	Stockage	38
21	Recyclage.....	38
22	Garantie.....	38
23	Déclaration de conformité.....	39

1 Avertissements de sécurité

1.1 Avertissements généraux de sécurité



AVERTISSEMENT ! Lire tous les avertissements de sécurité et toutes les instructions. Ne pas suivre l'ensemble des instructions suivantes peut donner lieu à une décharge électrique, un incendie et/ou une blessure grave.

Instructions et notice à conserver pour un usage ultérieur.

Dans l'ensemble des avertissements suivants, le terme « outil » fait référence à votre outil électroportatif alimenté par le secteur (avec cordon d'alimentation) ou à votre outil électroportatif fonctionnant sur batterie (sans cordon d'alimentation).

1) Sécurité de la zone de travail

- Maintenir la propreté et un éclairage suffisant sur la zone de travail. Le désordre et le manque d'éclairage sont souvent causes d'accident sur la zone de travail.
- Ne pas faire fonctionner des outils électroportatifs dans une atmosphère explosive où se trouvent des liquides, des gaz ou de la poussière inflammables. Les outils électroportatifs produisent des étincelles qui peuvent enflammer la poussière ou les fumées.
- Tenir les enfants et les personnes présentes à l'écart pendant l'utilisation de l'outil. Toute distraction peut vous faire perdre le contrôle de l'outil.

2) Sécurité électrique

- Les fiches de l'outil doivent être adaptées au socle. Ne jamais modifier la fiche de quelque façon que ce soit. Ne pas utiliser d'adaptateur avec des outils à prise de terre. Des

fiches non modifiées et des socles adaptés réduiront le risque de décharge électrique.

- Éviter tout contact corporel avec des surfaces reliées à la terre telles que les tuyaux, les radiateurs, les cuisinières et les réfrigérateurs. Il existe un risque accru de décharge électrique si votre corps est relié à la terre.
- Ne pas exposer les outils électroportatifs à la pluie, l'humidité ou un environnement mouillé. La pénétration d'eau dans un outil électroportatif augmente le risque de décharge électrique.
- Ne pas utiliser le cordon à d'autres fins. Ne jamais porter ou traîner l'outil par le cordon et ne jamais arracher les fiches de la prise en tirant sur le cordon. Protéger le cordon de la chaleur, de la graisse, des arêtes coupantes et des objets en mouvement. Un cordon endommagé ou emmêlé augmente le risque de décharge électrique.
- Lorsque vous utilisez votre outil à l'extérieur, servez-vous d'une rallonge adaptée à un usage extérieur. L'utilisation d'une rallonge adaptée à un usage extérieur réduit le risque de décharge électrique.
- Si l'outil est utilisé dans un environnement humide, utiliser une alimentation protégée par un dispositif à courant différentiel résiduel (RCD). L'usage d'un RCD réduit le risque de décharge électrique.

3) Sécurité des personnes

- Lorsque vous utilisez votre outil, prêtez attention à ce que vous faites, concentrez-vous et faites preuve de bon sens. Ne travaillez jamais avec votre outil lorsque vous êtes fatigué ou sous l'emprise de drogues, d'alcool ou de médicaments. Lorsque vous utilisez votre outil, une inattention d'un instant peut entraîner de graves blessures.
 - Utiliser un équipement de sécurité. Toujours porter une protection pour les yeux. Les équipements de sécurité adaptés aux conditions de travail tels que les masques de protection respiratoire, les chaussures de sécurité antidérapantes, les casques ou les protections acoustiques réduisent le risque de blessure.
 - Éviter tout démarrage intempestif. S'assurer que l'interrupteur est en position arrêté avant de brancher l'outil au secteur et/ou au bloc de batteries, ou avant de le porter. Porter l'outil en laissant le doigt sur l'interrupteur ou porter l'outil branché avec l'interrupteur en position marche peut causer des accidents.
 - Retirer tout instrument ou clef de réglage avant de mettre l'outil en marche. Les instruments ou clefs de réglage laissés fixés à une partie en rotation de l'outil peuvent causer des blessures.
 - Ne travaillez que dans les zones accessibles en toute sécurité. Veillez à garder votre équilibre et une position stable en toutes circonstances. Vous pourrez ainsi mieux contrôler votre outil en cas de situation inattendue.
 - S'habiller de manière adaptée. Ne pas porter de vêtements amples ou de bijoux. Veillez à tenir vos cheveux, vêtements et gants suffisamment éloignés des parties en mouvement. Les vêtements amples, les bijoux et les cheveux longs peuvent être pris dans les parties en mouvement.
 - Si des dispositifs sont fournis pour le raccordement d'équipements destinés à l'extraction et à la récupération des poussières, s'assurer qu'ils sont connectés et correctement utilisés. L'utilisation de ces équipements peut réduire les risques liés aux poussières.
- #### 4) Utilisation et entretien de l'outil électroportatif
- Ne pas forcer l'outil. Utiliser l'outil adapté au travail en cours. L'outil adapté sera plus efficace et offrira une plus grande sécurité en effectuant le travail pour lequel il a été conçu.
 - Ne pas utiliser l'outil si l'interrupteur marche/arrêt ne fonctionne pas. Tout outil qu'il est impossible de faire fonctionner

à l'aide de l'interrupteur marche/arrêt est dangereux et doit être réparé.

- c) **Débrancher la fiche de la source d'alimentation et/ou le bloc de batteries de l'outil avant tout réglage, changement d'accessoires ou avant de ranger l'outil.** De telles mesures préventives de sécurité réduisent le risque de démarrage accidentel de l'outil.
- d) **Conserver les outils à l'arrêt hors de la portée des enfants et ne pas permettre à des personnes ne connaissant pas l'outil ni les présentes instructions de le faire fonctionner.** Il est dangereux de laisser l'outil entre les mains d'utilisateurs inexpérimentés.
- e) **Respecter les consignes de maintenance de l'outil. Vérifier que les parties mobiles ne sont ni mal ajustées ni bloquées et qu'il n'y a ni pièces cassées ni toute autre anomalie pouvant affecter le fonctionnement de l'outil. En cas de dommages, faire réparer l'outil avant de l'utiliser.** Les outils mal entretenus sont la cause de nombreux accidents.
- f) **Garder affûtés et propres les outils destinés à la découpe.** Des outils destinés à la découpe correctement entretenus, avec des pièces coupantes affûtées, sont moins susceptibles de se bloquer dans les matériaux et sont plus faciles à contrôler.
- g) **Utiliser l'outil, les accessoires, les instruments de travail etc., conformément à ces instructions et de la manière précise indiquée pour cet outil en particulier en tenant compte des conditions de travail et du travail à réaliser.** Utiliser l'outil pour effectuer d'autres tâches que celles auxquelles il est destiné peut donner lieu à des situations dangereuses.
- 5) **Maintenance et entretien**
 - a) **Faire entretenir l'outil par un réparateur qualifié utilisant uniquement des pièces de rechange identiques.** Vous assurerez ainsi le même niveau de sécurité de votre outil qu'avant sa réparation.

2 Instructions de sécurité pour toutes les scies circulaires

- a) **DANGER : Garder les mains à une distance suffisante de la zone de découpe et de la lame circulaire.** De l'autre main, serrer la poignée auxiliaire ou le capot du moteur. Si les deux mains tiennent la scie, la lame circulaire ne peut pas les blesser.
- b) **Ne pas mettre les mains sous le matériau découpé.** Le cache de protection ne peut protéger d'un contact avec la lame circulaire sous la pièce découpée.
- c) **Adapter la profondeur de découpe à l'épaisseur de la pièce à usiner.** La partie visible des dents de la lame circulaire sous la pièce à usiner doit être plus courte qu'une dent.
- d) **Ne jamais tenir la pièce découpée à la main ou sur les genoux. Fixer la pièce à usiner à un socle solide.** Il est important que la pièce découpée soit bien soutenue et que le risque de contact avec des parties du corps, de blocage de la lame circulaire ou de perte de contrôle soit réduit au minimum.
- e) **Dans le cas où la lame circulaire pourrait entrer en contact avec des installations électriques sous la surface ou avec l'alimentation de la scie, tenir l'appareil par ses zones de préhension isolées.** Le contact avec un élément conducteur actif peut rendre actives les parties métalliques non isolées de l'appareil électroportatif et entraîner l'électrocution de l'utilisateur.
- f) **Lors d'une coupe longitudinale, utiliser systématiquement la glissière guide ou une glissière à bord droit.** Cela améliore la précision de la découpe et diminue le risque de blocage de la lame circulaire.
- g) **Utiliser systématiquement des lames circulaires avec des orifices de serrage de la bonne taille et de la bonne forme (en losange ou circulaire).** Des lames circulaires qui ne correspondent pas précisément aux pièces de serrage de la scie peuvent provoquer des secousses et une perte de contrôle.
- h) **Ne jamais utiliser de rondelles ou de vis de serrage de la lame abîmées ou incorrectes.** Les rondelles et les vis de serrage de la lame circulaire ont été construites tout

spécialement pour votre scie, pour assurer une fonctionnalité optimale et un travail sans risque.

3 Autres instructions de sécurité pour toutes les scies circulaires

Causes du recul et méthodes pour l'éviter :

- Le recul est une réaction soudaine d'une lame circulaire grippée, bloquée ou déséquilibrée, qui a pour conséquence un mouvement incontrôlé de la scie vers le haut et de la pièce à usiner vers l'utilisateur.
- Si la lame circulaire est grippée ou complètement bloquée par l'entaille, elle s'arrête et la force de réaction du moteur entraîne un choc de recul de la scie en direction de l'utilisateur.
- Si la lame circulaire est grippée ou déséquilibrée dans la coupe, les dents du côté inférieur de la lame peuvent s'enfoncer dans la surface du bois, la lame saute hors de l'entaille et la scie est en retour projetée vers l'utilisateur.

Le recul de l'appareil est la conséquence d'une utilisation incorrecte de l'appareil et/ou d'une méthode de travail ou de conditions incorrectes, et il est possible de l'éviter en respectant strictement les précautions suivantes :

- a) **Maintenir toujours fermement la scie avec les deux mains et positionner les bras de manière à résister aux forces de recul. Positionner le corps d'un des côtés de la lame, non dans l'alignement de la lame.** Le recul peut faire reculer la scie mais les forces de recul peuvent être maîtrisées par l'opérateur si les précautions adéquates sont prises.
- b) **Lorsque la lame est grippée ou lorsqu'une coupe doit être interrompue pour quelque raison que ce soit, relâcher le bouton de commande et maintenir la scie immobile dans le matériau jusqu'à ce que la lame arrête complètement de fonctionner. Ne jamais tenter de lever ou de retirer la lame circulaire de la coupe pendant que la lame tourne sous peine de provoquer un choc en retour.** Rechercher et prendre des mesures correctives afin d'empêcher que la lame ne se grippe.
- c) **Lors de la remise en marche d'une scie dans la pièce à usiner, centrer la lame de scie dans le trait de scie et vérifier que les dents de la scie ne sont pas rentrées dans le matériau.** Si la lame de scie est grippée, elle peut, après un redémarrage, venir chevaucher la pièce à usiner ou provoquer un choc de recul.
- d) **Placer des panneaux de grande taille sur un support afin de minimiser les risques de pincement de la lame et de recul.** Les panneaux de grande taille ont tendance à ployer sous leur propre poids. Les supports doivent être placés sous le panneau des deux côtés, près de la ligne de coupe et près du bord du panneau.
- h) **Ne jamais utiliser de lames circulaires émoussées ou abîmées.** Des lames non aiguisées ou mal fixées entraînent un trait de scie rétréci, ce qui provoque trop de frottements, freine la rotation de la lame circulaire et entraîne un recul.
- f) **La profondeur de la lame et les leviers de verrouillage et de réglage de l'inclinaison doivent être solides et stables avant de réaliser la coupe.** Si l'ajustement de la lame dévie pendant la coupe, cela peut provoquer un grippage et un recul.
- g) **Faire preuve d'une prudence particulière en cas de découpe « en plongeon » de parois existantes ou d'autres zones sans visibilité.** La lame saillante de l'autre côté du matériau peut entrer en contact avec des obstacles et entraîner un recul.

4 Instructions de sécurité pour les scies circulaires avec cache interne mobile

- a) **Vérifier que le cache inférieur est bien fermé avant chaque utilisation.** Ne pas mettre la scie en marche si le cache inférieur ne se déplace pas librement et ne se ferme pas instantanément. Ne jamais serrer ou attacher, par ex. avec des pinces ou des fils, le cache inférieur en position ouverte.

Si la scie tombe accidentellement, le cache inférieur peut se tordre. Soulever le cache inférieur avec le levier rabattable et s'assurer qu'il bouge librement et n'est pas en contact avec la lame ou toute autre partie, à tous les angles d'ouverture et profondeurs de coupe.

- b) **Vérifier le fonctionnement du ressort du cache inférieur.** Si le cache et le ressort ne fonctionnent pas correctement, ils doivent être révisés avant utilisation. Le cache inférieur peut fonctionner lentement en raison d'éléments endommagés, de dépôts collants ou de l'accumulation de saleté.
- c) **Le cache inférieur doit être remis en place manuellement uniquement pour les coupes particulières comme par ex. les « coupes plongeantes » et les « coupes complexes ».** Soulever le cache inférieur par le levier rabattable et le relâcher dès que la lame entre dans le matériau. Pour toutes les autres découpes, il faut que le cache inférieur fonctionne automatiquement.
- d) **Vérifier systématiquement que le cache inférieur recouvre la lame circulaire avant de poser la scie sur un établi ou sur le sol.** Une lame non protégée et continuant à fonctionner par inertie entraînera la scie en arrière et coupera alors tout ce qui se trouve sur sa trajectoire. Prendre en compte le temps nécessaire à la lame circulaire pour s'arrêter après le relâchement de l'interrupteur.

4.1 Autres consignes de sécurité

- Contrôler régulièrement le connecteur et le câble, et, en cas d'endommagement, les faire remplacer par un atelier du service après-vente agréé.
- Lors du branchement au réseau électrique, l'interrupteur doit être en position OFF.
- Le câble d'alimentation doit toujours partir de l'outil vers l'arrière. Le câble d'alimentation ne doit pas être tiré ni être posé ou passer sur des arêtes vives.
- Lors de l'utilisation, veiller à un positionnement sûr et stable de la machine.
- Ne pas travailler dans un milieu humide.
- **Porter un équipement de protection individuelle approprié :** protection auditive, lunettes de protection, masque contre la poussière pour les travaux générant de la poussière, gants de protection pour le changement d'outil, chaussures solides.



4.2 Autres risques

Même dans le cadre d'une utilisation conforme de la machine, dans le respect de toutes les règles de sécurité applicables, les risques pour la sécurité suivants peuvent survenir en fonction de la conception de la machine et de son utilisation:

- Risques dus au câble d'alimentation.
- Concentrations de poussières nocives lors de travaux dans des pièces mal aérées.
- Blessures dues au contact avec des pièces sous tension lors du démontage de la machine ou de ses pièces alors que le câble d'alimentation n'est pas débranché.
- Utiliser uniquement des pièces détachées d'origine.

5 Niveau sonore et vibrations

Valeurs d'émissions sonores déterminées selon la norme EN 62841-1.

EPK 18

Niveau de pression acoustique $L_{pA} = 93,0$ dB (A).

Niveau d'intensité acoustique $L_{wA} = 104,0$ dB (A).

Incertitude $K = 3,0$ dB (A)



AVERTISSEMENT ! L'utilisation de cet outil engendre du bruit !

Porter des protections auditives !

Valeurs totales des vibrations $a_{h,D}$ (somme vectorielle des trois axes directionnels) et incertitude K relevés conformément à la norme EN 62841: $a_{h,D} = 5,6$ m/s².

Incertitude $K = 1,5$ m/s²

Les valeurs de vibrations et de niveau sonore indiquées dans cette notice ont été mesurées conformément à la norme EN 62841 et peuvent être utilisées pour une comparaison d'outils. Elles sont également appropriées pour une estimation préliminaire de la charge vibratoire et du niveau sonore lors du travail avec l'outil.

Les valeurs de vibrations et de niveau sonore indiquées correspondent à l'usage principal de l'outil. Si l'outil électrique est utilisé pour d'autres applications, avec d'autres outils de travail ou s'il est mal entretenu, les valeurs de vibration et le niveau sonore peuvent considérablement augmenter sur toute la durée du travail.

Pour une estimation précise de la charge vibratoire au cours du travail, il faut également prendre en considération les périodes pendant lesquelles l'appareil fonctionne à vide ou celles pendant lesquelles il est éteint. Ceci peut considérablement réduire la charge vibratoire sur toute la durée du travail.

6 Caractéristiques techniques

Type		EPK 18
Tension (V)		230
Fréquence (Hz)		50–60
Puissance (W)		1 400
Vitesse à vide (min. ⁻¹)		5 000
Profondeur de coupe maximale (mm) :	90°	0–60
	45°	0–45
Angle de découpe		90°–45°
Disque de coupe (mm) :	Diamètre	185
	Orifice de serrage	20
	Largeur de la dent max.	2,2
	Épaisseur du disque max.	1,8
Poids selon EPTA 09/2014 (kg)		4,5
Classe de protection		II / □

7 Description de l'appareil

- [1] Interrupteur
- [2] Interrupteur de sécurité contre les mises en marche involontaires
- [3a] ... Cache mobile du disque
- [3b]... Levier rabattable du cache mobile du disque
- [4] Mandrin
- [5a] ... Bride d'entraînement
- [5b]... Bride de serrage
- [6] Vis de serrage
- [7] Lame de scie circulaire*
- [8] Clé
- [9] Bouton de blocage de la broche
- [10] ... Poignée auxiliaire
- [11] ... Support guide
- [11a]... Rainure de guidage de coupe sans inclinaison
- [11b].. Rainure de guidage de coupe avec une inclinaison de 45°
- [12a].. Rapporteur pour lame circulaire
- [12b].. Indicateur d'inclinaison
- [12c].. Vis de fixation d'inclinaison
- [12d].. Butée de coupe verticale
- [13] ... Butée parallèle (glissière)
- [13a]... Rainure guide de la glissière
- [13b].. Vis de fixation de la glissière
- [14a]... Rainure guide pour l'enfoncement de la lame circulaire
- [14b].. Levier serrant pour l'enfoncement de la lame circulaire
- [14c].. Rapporteur pour l'enfoncement de la lame circulaire
- [14d].. Indicateur d'enfoncement de la lame circulaire
- [15]... Orifice pour l'évacuation de la sciure
- [16a].. Embouchure d'aspiration
- [16b].. Vis de fixation
- [17]... Orifices d'aération

*) **Les accessoires représentés ou décrits ne sont pas obligatoirement fournis avec l'outil.**

8 Double isolation

Nos appareils sont construits pour répondre à une sécurité maximale des utilisateurs conformément aux normes européennes en vigueur (normes EN). Les appareils pourvus d'une double isolation portent le symbole international du double carré. Il ne faut pas relier de tels appareils à la terre et un câble à deux fils suffit à leur alimentation. Ces appareils répondent aux exigences contre les perturbations électromagnétiques conformément à la norme EN 55014.


9 Utilisation

Cet appareil est destiné à effectuer, à l'aide d'un support stable, des coupes longitudinales et transversales dans le bois, avec une découpe droite et en biais d'un angle de 45°. En cas d'utilisation non prévue de cet outil, la responsabilité en incombe à l'utilisateur.

10 Grippage de la lame circulaire

 **AVERTISSEMENT ! Risque d'électrocution. Avant tout réglage de l'outil, retirer la fiche de la prise de courant !**

La performance et la qualité de découpe sont fortement dépendantes de l'état et de la forme des dents. C'est pourquoi il convient de toujours utiliser uniquement des lames circulaires affûtées et adaptées au matériau à travailler.

 **En insérant la lame circulaire, veiller à ce que l'orientation des dents soit en concordance avec le sens de rotation de la broche (voir la flèche sur le cache de protection).**

Ouvrir le cache mobile [3a] avec le levier [3b]. Insérer la bride d'entraînement [5a] sur le mandrin [4], insérer la lame circulaire nettoyée [7] sur le mandrin [4]. Le cache mobile de la lame peut être rabattu. Insérer la bride de serrage nettoyée [5] sur le mandrin [4] puis visser la vis de serrage nettoyée [6]. Pour serrer la lame circulaire sur le mandrin, insérer la clé à six pans creux [8] sur la vis de serrage [6], appuyer sur le bouton de blocage de la broche [9] en

direction du moteur de la scie puis serrer la vis de serrage [6] avec la clé à six pans creux [8].

L'extraction de la lame circulaire [7] s'effectue par la procédure inverse.

11 L'embouchure d'aspiration

 **AVERTISSEMENT ! Risque d'électrocution. Avant tout réglage de l'outil, retirer la fiche de la prise de courant !**

Pour connecter le tuyau d'aspiration et aspirer la sciure et la poussière, il est nécessaire de monter une embouchure d'aspiration [16a] sur le cache de la scie circulaire.

Monter l'embouchure d'aspiration [16a] en la fixant dans l'orifice pour l'évacuation de la sciure [15] puis la verrouiller à l'aide de la vis de fixation [16b].

12 Réglage de la profondeur de découpe

 **AVERTISSEMENT ! Risque d'électrocution. Avant tout réglage de l'outil, retirer la fiche de la prise de courant !**

Desserrer le levier serrant pour l'enfoncement de la lame circulaire [14b].

Régler la profondeur de découpe souhaitée en levant ou en baissant le corps de la scie circulaire. Vous pouvez évaluer la valeur approximative de la profondeur de coupe employée grâce au rapporteur pour l'enfoncement de la lame circulaire [14c] au niveau de l'indicateur d'enfoncement de cette même lame [14d].

Élévation : plus faible profondeur de découpe

Enfoncement : plus grande profondeur de découpe

Resserrer le levier serrant pour l'enfoncement de la lame circulaire [14b].

Vous pouvez mesurer la profondeur précise de l'enfoncement en appliquant un instrument de mesure à la lame de scie circulaire [7] et en y soustrayant la distance mesurée entre le bas du support guide [11] et les dents de la lame circulaire, ou en mesurant la profondeur d'une coupe d'essai.

AVERTISSEMENT ! La profondeur de découpe est correctement réglée lorsque la lame circulaire ne dépasse pas à l'arrière de la pièce à usiner de plus de 3 mm.

13 Réglage de l'inclinaison de découpe

 **AVERTISSEMENT ! Risque d'électrocution. Avant tout réglage de l'outil, retirer la fiche de la prise de courant !**

Desserrer la vis de fixation d'inclinaison [12c].

À l'aide du rapporteur pour lame circulaire [12a], régler l'angle de coupe sur la valeur souhaitée (le rapporteur indique une graduation par pas de 15°).

Resserrer les vis de fixation d'inclinaison [12c]. Vous pouvez mesurer la valeur de l'angle de coupe employée à l'aide d'une équerre qui mesurera l'angle entre le bas du support guide [11] et la lame circulaire [7], ou en mesurant l'angle du biais d'une coupe d'essai.

AVERTISSEMENT ! Pour les découpes en biais, la profondeur de découpe est moins importante que la valeur déterminée par la graduation de profondeur de découpe.

14 Réglage précis de l'aplomb de la coupe

 **AVERTISSEMENT ! Risque d'électrocution. Avant tout réglage de l'outil, retirer la fiche de la prise de courant !**

La butée de coupe verticale [12d] a été paramétrée en usine. Avec le temps, et sous l'influence des vibrations, des chocs etc., la lame circulaire peut être dérégulée (d'une dizaine de degrés) par rapport à l'axe vertical du support guide [11] de la scie circulaire. Vous pouvez effectuer un nouveau réglage de la précision de la coupe verticale en réglant la butée de coupe verticale [12d]. Insérer une clé à six pans creux (un tournevis) d'un ø de 3 mm dans l'orifice au

bas du support guide pour pouvoir tourner la butée de coupe verticale et pour ajuster à nouveau une coupe d'aplomb. Pour vérifier l'aplomb de la coupe, la meilleure méthode consiste à effectuer une coupe d'essai dans un matériel assez résistant et à contrôler l'angle à l'aide d'une équerre.

15 Butée parallèle (glissière)



AVERTISSEMENT ! Risque d'électrocution. Avant tout réglage de l'outil, retirer la fiche de la prise de courant !

Insérer la glissière [13] munie de sa graduation dans la rainure guide de la glissière [13a] du support guide [11] et la verrouiller à l'aide de la vis de fixation de la glissière [13b]. La glissière permet d'effectuer des découpes parallèles le long de lignes droites et la découpe de bandes de même dimension.

16 Mise en service

16.1 Démarrage

L'appareil est équipé d'un interrupteur de sécurité contre les mises en marche involontaires [2].

Appuyer sur l'interrupteur de sécurité contre les mises en marche involontaires [2] sur le côté puis, sans lâcher l'interrupteur de sécurité [2], appuyer sur l'interrupteur marche/arrêt [1].

16.2 Arrêt

Relâcher le bouton de l'interrupteur [1]. Une fois l'appareil éteint, le frein permet de raccourcir le temps d'arrêt du mandrin.

17 Consignes de travail

Fixer la pièce à usiner à un socle solide.

Un déplacement trop important diminue fortement la performance de l'outil et raccourcit la durée de vie de la lame circulaire et du moteur. Utiliser des lames circulaires affûtées qui sont optimales pour le matériau concerné. Une fine couche d'huile sur la lame permet de limiter sa rouille.

Nettoyer la lame circulaire immédiatement après le travail, les restes de colles et de résine entraînent une dégradation de la qualité de découpe.

17.1 Découpe des matières plastiques

Lors de la découpe des matières plastiques, de longs éclats en spirale se créent. Sous l'effet de l'électrostatique, l'orifice pour l'évacuation de la sciure peut se boucher [15] et le cache mobile peut se bloquer [3a].

Les éclats de matière plastique doivent bien adhérer au support. Couper prudemment et travailler de manière fluide, sans interruptions. De cette manière, les dents ne se colleront pas et la coupe sera fluide.

18 Nettoyage et entretien



AVERTISSEMENT ! Risque d'électrocution. Avant tout réglage de l'outil, retirez la fiche de la prise de courant !

18.1 Instructions de nettoyage de l'appareil

Moteur en marche, souffler les impuretés et la poussière des trous de ventilation. Pendant cette activité, porter des lunettes de protection. Pour nettoyer les parties extérieures en plastique, utiliser un chiffon humide et un détergent doux. Bien que ces pièces soient constituées de matériaux résistants aux solvants, ne JAMAIS utiliser de solvants.



AVERTISSEMENT ! Pour éviter tout risque d'électrocution, toutes les manipulations de nettoyage et d'entretien qui exigent un démontage du capot de l'outil doivent être effectuées dans un centre de service agréé !

Vous trouverez une liste mise à jour de nos centres de service agréés sur notre site Internet www.narex.cz dans la rubrique « Centres de service ».

19 Accessoires

Les accessoires que vous nous recommandons d'utiliser avec cet outil sont couramment disponibles dans les magasins d'outillages électroportatifs.

20 Stockage

L'outil emballé peut être stocké dans un espace sec sans chauffage si la température ne descend pas en dessous de -5 °C.

Sans emballage, vous pouvez stocker votre outil dans un espace sec où la température ne descend pas en dessous de +5 °C et où il ne sera pas exposé à de brusques changements de température.

21 Recyclage

Les outils électroportatifs ainsi que leurs accessoires et emballages doivent faire l'objet d'un recyclage ne nuisant pas à l'environnement.

Seulement pour les pays de l'Union européenne :

Ne jetez pas les outils électroportatifs avec les ordures ménagères ! Conformément à la directive européenne 2002/96/ES relative aux déchets d'équipements électriques et électroniques et sa transposition dans les législations nationales, les outils électroportatifs dont on ne peut plus se servir doivent être regroupés et suivre une voie de recyclage appropriée ne nuisant pas à l'environnement.

22 Garantie

Nous offrons une garantie contre les défauts de matériau ou de fabrication de nos outils qui répond aux dispositions légales de chaque pays mais reste dans tous les cas d'une durée minimale de 12 mois. Dans les pays de l'Union européenne, une garantie de 24 mois ne peut être contractée qu'en cas d'usage privé (à justifier par une facture ou un reçu).

Les dommages causés par l'usure naturelle, une utilisation trop intensive, une utilisation inadaptée, c'est-à-dire les dommages causés par l'utilisateur ou par une utilisation non respectueuse des instructions d'utilisation ou les dommages qui étaient connus au moment de l'achat sont exclus de la garantie.

Une réclamation ne sera acceptée que si l'outil est renvoyé au fournisseur ou à un centre de service NAREX sans être démonté. Veillez à conserver la notice d'utilisation, les instructions de sécurité, la liste des pièces de rechange et la preuve d'achat. Le cas échéant, les dernières conditions de garantie en date sont toujours valables.

Remarque

Des travaux de recherche et développement étant en cours, les indications techniques contenues dans cette notice peuvent changer.

23 Déclaration de conformité

EPK 18:

Liste des normes harmonisées appliquées lors de l'établissement de la déclaration de conformité :

Sécurité :

EN 62841-1:2015

EN 62841-2-5:2014

Directive 2006/42/EC

Compatibilité électromagnétique :

EN 55014-1: 2017

EN 55014-2: 2015

Directive 2014/30/EU

RoHS:

Directive 2011/65/EU

Documents techniques auprès de :

Narex s.r.o., Chelčického 1932, 470 01 Česká Lípa, République tchèque



Narex s.r.o.
Chelčického 1932
470 01 Česká Lípa

A handwritten signature in black ink, appearing to read 'Hybner', is written over a light blue grid background.

Jaroslav Hybner
Dirigeant d'entreprise
01. 05. 2022

Sega circolare EPK 18

Manuale d'uso originale

Indice

1 Istruzioni di sicurezza.....	40
1.1 Istruzioni generali di sicurezza.....	40
2 Istruzioni di sicurezza per tutte le seghe circolari.....	41
3 Altre istruzioni di sicurezza per tutte le seghe circolari... 41	
4.1 Ulteriori avvertenze di sicurezza.....	42
4.2 Rischi residui.....	42
5 Informazioni sulla rumorosità e sulle vibrazioni.....	42
6 Dati tecnici.....	43
7 Descrizione della macchina.....	43
8 Doppio isolamento.....	43
9 Utilizzo.....	43
10 Serraggio della lama circolare.....	43
11 Adattatore di aspirazione.....	43
12 Impostazione della profondità di taglio.....	43
13 Impostazione dell'angolo di taglio.....	44
14 Impostazione di precisione della verticalità del taglio... 44	
15 Arresto parallelo (guida).....	44
16 Messa in funzione.....	44
16.1 Accensione.....	44
16.2 Spegnimento.....	44
17 Istruzioni per il lavoro.....	44
17.1 Taglio di plastica.....	44
18 Manutenzione e assistenza.....	44
18.1 Istruzioni per la pulizia della macchina.....	44
19 Accessori.....	44
20 Stoccaggio.....	44
21 Riciclaggio.....	44
22 Garanzia.....	44
23 Dichiarazione di conformità.....	45

1 Istruzioni di sicurezza

1.1 Istruzioni generali di sicurezza



ATTENZIONE! Leggere tutte le istruzioni di sicurezza e l'intero manuale. L'inosservanza di qualsiasi istruzione indicata di seguito può provocare incidenti da corrente elettrica, incendi e/o lesioni personali gravi.

Conservare tutte le istruzioni e il manuale per riferimento futuro.

In tutte le istruzioni di avvertenza seguenti, con l'espressione "utensile elettrico" si intende un utensile elettrico alimentato (con cavo flessibile) da rete, oppure un utensile alimentato da batteria (senza cavo flessibile).

1) Sicurezza dell'ambiente di lavoro

- a) **Tenere l'ambiente di lavoro pulito e ben illuminato.** *Il disordine e le zone poco illuminate sono spesso causa di incidenti.*
- b) **Non utilizzare l'utensile elettrico in ambienti con pericolo di esplosione dove sono presenti liquidi infiammabili, gas o polvere.** *All'interno dell'utensile elettrico si producono scintille che possono incendiare polvere o vapori.*
- c) **Durante l'uso dell'utensile elettrico impedire l'accesso a bambini e ad altre persone.** *In caso di distrazione si corre il rischio di perdere il controllo sull'attività in corso.*

2) Sicurezza elettrica

- a) **Gli spinotti del cavo flessibile di alimentazione dell'utensile elettrico devono corrispondere alla presa di rete. Non modificare mai per nessun motivo gli spinotti. Se si usa un utensile con protezione a terra non utilizzare mai alcun adattatore di presa.** *Gli spinotti che non hanno subito modifiche e le prese corrispondenti limitano il pericolo di incidente da corrente elettrica.*

- b) **Evitare il contatto tra il corpo e gli oggetti con messa a terra, come ad esempio tubature, riscaldamento centralizzato, fornelli e frigoriferi.** *Il rischio di incidente da corrente elettrica è maggiore se il corpo è a contatto col terreno.*

- c) **Non esporre l'utensile elettrico alla pioggia, all'umidità o all'acqua.** *L'infiltrazione di acqua nell'utensile elettrico aumenta il rischio di incidente da corrente elettrica.*

- d) **Non utilizzare il cavo flessibile di alimentazione per altri scopi. Non trasportare e non tirare mai l'utensile elettrico tenendolo per il cavo di alimentazione e non estrarre mai gli spinotti dalla presa tirando il cavo. Proteggere il cavo dal calore, dal grasso, dagli angoli taglienti e dalle parti in movimento.** *I cavi danneggiati o attorcigliati aumentano il rischio di incidente da corrente elettrica.*

- e) **Se l'utensile elettrico viene usato in ambiente esterno, utilizzare una prolunga adatta all'uso esterno.** *L'utilizzo di una prolunga adatta all'uso esterno limita il rischio di incidente da corrente elettrica.*

- f) **In caso di utilizzo dell'utensile elettrico in ambienti umidi, utilizzare un'alimentazione protetta da interruttore differenziale (RCD).** *L'utilizzo di un RCD limita il rischio di incidente da corrente elettrica.*

3) Sicurezza delle persone

- a) **Durante l'uso dell'utensile elettrico, prestare attenzione all'attività in corso, mantenere la concentrazione e ragionare in modo pragmatico. Non utilizzare l'utensile elettrico in caso di stanchezza o sotto effetto di stupefacenti, alcol o medicinali.** *Un attimo di disattenzione durante l'uso dell'utensile elettrico può provocare gravi lesioni personali.*

- b) **Utilizzare i dispositivi di protezione. Indossare sempre la protezione degli occhi.** *I dispositivi di protezione come il respiratore, le calzature di sicurezza antiscivolo, una protezione rigida per la testa o la protezione dell'udito, se usati in conformità alle condizioni di lavoro, riducono il pericolo di lesioni personali.*

- c) **Prevenire l'azionamento accidentale. Assicurarsi che al momento del collegamento degli spinotti nella presa e/o l'inserimento della batteria o il trasporto dell'utensile l'interruttore sia spento.** *Trasportare l'utensile mantenendo il dito sull'interruttore o inserire gli spinotti dell'utensile quando l'interruttore è acceso può essere causa di incidenti.*

- d) **Prima di accendere l'utensile rimuovere tutti gli attrezzi o le chiavi di regolazione.** *Se lasciati collegati a una parte mobile dell'utensile elettrico, l'attrezzo o chiave di regolazione possono essere causa di lesioni personali.*

- e) **Lavorare soltanto nelle aree facilmente raggiungibili. Mantenere sempre una posizione stabile e di equilibrio.** *In questo modo sarà possibile controllare al meglio l'utensile elettrico in caso di situazioni impreviste.*

- f) **Indossare indumenti adeguati. Non indossare abiti ampi o gioielli e bigiotteria.** *Fare attenzione a tenere capelli, indumenti e guanti a una distanza sufficiente dalle parti in movimento. Indumenti ampi, gioielli e bigiotteria e i capelli lunghi possono rimanere impigliati nelle parti in movimento.*

- g) **Se sono disponibili mezzi per collegare dispositivi di aspirazione e raccolta della polvere, assicurarsi di collegare e utilizzare correttamente tali dispositivi.** *L'utilizzo di questi dispositivi può limitare i rischi causati dalla polvere prodotta dall'uso dell'utensile.*

4) Utilizzo e cura dell'utensile elettrico

- a) **Non sovraccaricare l'utensile elettrico. Utilizzare l'utensile adatto progettato per il lavoro da svolgere.** *L'utensile elettrico corretto svolgerà in modo migliore e più sicuro il lavoro per il quale è stato progettato.*

- b) **Non utilizzare un utensile elettrico che non può essere acceso o spento con l'interruttore.** *Qualsiasi utensile elettrico che non può essere controllato da interruttore è pericoloso e richiede riparazione.*

- c) **Scollare l'utensile estraendo gli spinotti dalla presa di rete e/o scollegando la batteria prima di eseguire qualsiasi regolazione, sostituzione di accessori o prima di riporre l'utensile elettrico quando non in uso.** Queste misure di sicurezza preventive limitano il pericolo di azionamento accidentale dell'utensile elettrico.
- d) **Tenere l'utensile elettrico non in uso fuori dalla portata dei bambini e non permettere l'uso dell'utensile da parte di persone che non conoscono l'utensile elettrico o le presenti istruzioni.** L'utensile elettrico è pericoloso se usato da utenti senza esperienza.
- e) **Mantenere l'utensile elettrico in buone condizioni. Controllare la regolazione delle parti mobili e la loro capacità di movimento, fare attenzione alle crepe, ai componenti rotti e a tutte le altre circostanze che possono pregiudicare il funzionamento dell'utensile elettrico. Riparare l'utensile prima di riutilizzarlo se è danneggiato.** Molti incidenti sono provocati da una manutenzione insufficiente dell'utensile elettrico.
- f) **Tenere gli utensili da taglio ben affilati e puliti.** Se mantenuti in modo corretto e ben affilati, vi è un rischio inferiore che gli utensili da taglio si incastrino nel materiale con conseguente interruzione del lavoro, consentendo pertanto un maggiore controllo.
- g) **Utilizzare l'utensile elettrico, gli accessori, gli attrezzi da lavoro ecc. nel rispetto delle presenti istruzioni e secondo le modalità prescritte per il determinato utensile elettrico, tenendo inoltre conto delle specifiche condizioni di lavoro e del tipo di lavoro svolto.** L'utilizzo dello strumento elettrico per attività diverse da quelle per cui è stato progettato può generare situazioni pericolose.

3 Altre istruzioni di sicurezza per tutte le seghe circolari

Le cause del contraccolpo e i modi in cui l'utente lo può evitare:

- Il contraccolpo è una reazione improvvisa di una lama circolare schiacciata, bloccata o disallineata, con il risultato che la sega si muove in modo incontrollabile verso l'alto e verso l'utente, allontanandosi dal pezzo tagliato.
- La lama circolare, se incastrata o completamente bloccata nel taglio, si ferma, e la forza di reazione del motore fa sì che la sega venga lanciata velocemente all'indietro, verso l'utente.
- Se la lama circolare è ruotata o disallineata durante il taglio, i denti sul bordo posteriore della lama potrebbero colpire la superficie del legno dall'alto, la lama verrà proiettata fuori dal taglio e la sega verrà lanciata all'indietro, verso l'utente.

Il contraccolpo è il risultato di un utilizzo scorretto dell'utensile e/o di procedure o condizioni di lavoro scorrette, e può essere evitato rispettando accuratamente le misure riportate di seguito:

- a) **Tenere sempre saldamente la sega con entrambe le mani e, inoltre, mantenere le braccia in una posizione tale da poter assorbire le forze causate da un eventuale contraccolpo. Il busto deve trovarsi su un lato della lama, e mai davanti ad essa.** Il contraccolpo può provocare il ribaltamento della sega, ma le forze causate dal contraccolpo possono essere gestite dall'utente mediante adeguate precauzioni di sicurezza.
- b) **Se la lama si inceppa, o se per qualsiasi motivo risulta necessario interrompere il taglio, rilasciare l'interruttore di comando e tenere la sega in posizione nel materiale fino a quando la lama di taglio si sarà completamente arrestata. Non tentare mai di sollevare la sega dal taglio o di tirarla all'indietro mentre la lama è in movimento; in tali casi potrebbe verificarsi un contraccolpo. Ricercare le cause dell'inceppamento della lama circolare e i modi per eliminarle.**
- c) **Quando si abbassa nuovamente la sega con la lama nel pezzo da lavorare, centrare la lama nella scanalatura di taglio e assicurarsi che i denti non colpiscano il materiale.** Se la lama circolare si blocca la sega potrebbe sollevarsi rispetto al pezzo in lavorazione dopo il riavvio, o potrebbe verificarsi un contraccolpo.
- d) **Quando si tagliano tavole di grandi dimensioni, supportarle correttamente in modo da ridurre al minimo il rischio di inceppamento della lama circolare e di possibili contraccolpi.** I pezzi di grandi dimensioni tendono a piegarsi sotto il proprio peso durante la lavorazione. Sotto la tavola devono essere presenti supporti su entrambi i lati, vicino sia al taglio che ai bordi.
- e) **Non utilizzare lame non affilate o danneggiate.** Le lame non affilate o regolate in modo errato creano una scanalatura di taglio stretta e, quindi, provocano un attrito eccessivo; questo, a sua volta, limita la rotazione della lama e provoca contraccolpi.
- f) **Prima di iniziare l'operazione di taglio, le leve per la regolazione della profondità di taglio e dell'inclinazione della lama devono essere serrate in modo sicuro e affidabile.** Se la posizione della lama subisce alterazioni durante il taglio, la lama stessa potrebbe incepparsi con conseguente contraccolpo.
- g) **Prestare particolare attenzione quando si esegue il "taglio in profondità" in muri esistenti o in altri luoghi oltre i quali non è possibile vedere.** Una lama che penetra fino all'altro lato del materiale può incontrare un ostacolo il quale può, a sua volta, provocare un contraccolpo.

2 Istruzioni di sicurezza per tutte le seghe circolari

- a) **PERICOLO: Tenere le mani a distanza di sicurezza dal punto di taglio e dalla lama.** Con l'altra mano, afferrare l'impugnatura ausiliaria o la scocca del motore. Se si tiene la sega con entrambe le mani, le mani non possono essere tagliate dalla lama.
- b) **Non toccare sotto il materiale che si sta tagliando.** La copertura protettiva non può proteggere dal contatto con la lama sotto il materiale tagliato.
- c) **Adattare la profondità di taglio allo spessore del pezzo in lavorazione.** La parte visibile dei denti della lama sotto il pezzo deve essere inferiore all'altezza di un dente.
- d) **Non tenere mai il pezzo da tagliato in mano o sopra il ginocchio.** Assicurare il pezzo in lavorazione a una base solida. È importante che il taglio sia adeguatamente sostenuto e che il rischio di toccare qualsiasi parte del corpo, di bloccaggio della lama o di perdita di controllo, sia ridotto al minimo.
- e) **Nel caso in cui la lama possa entrare in contatto con una linea elettrica al di sotto della superficie o con l'alimentazione della sega durante qualsiasi operazione, tenere l'utensile dalle impugnature isolate.** Il contatto con una linea "sotto tensione" può anche far sì che le parti metalliche dell'utensile diventino sotto tensione e provocare scosse elettriche all'utente.
- f) **Quando si taglia in senso longitudinale, utilizzare sempre un righello guida o una guida con bordi dritti.** Ciò migliora la precisione del taglio, e riduce il rischio di bloccaggio della lama.
- g) **Utilizzare sempre lame con fori di serraggio di dimensione e forma corrette (diamantate o tonde).** Le lame circolari che non corrispondono esattamente ai componenti di serraggio della sega possono vibrare e provocare una perdita di controllo.

4 Istruzioni di sicurezza per seghe circolari con coperchio circolare interno

- a) **Prima di ogni utilizzo, assicurarsi che il coperchio protettivo inferiore si chiuda correttamente. Non lavorare con la sega a meno che la protezione inferiore non si muova liberamente e si chiuda immediatamente. Non fissare mai la protezione inferiore in posizione aperta, ad esempio con morsetti o imbragature. Se la sega cade accidentalmente a terra, la protezione inferiore potrebbe piegarsi. Aprire la protezione inferiore con la leva di inclinazione, e assicurarsi che si muova liberamente e che non tocchi la lama circolare (o qualsiasi altra parte della sega) con qualsiasi angolo di apertura o profondità di taglio impostata.**
- b) **Verificare il funzionamento della molla del coperchio della protezione inferiore. Se il funzionamento del coperchio di protezione e della sua molla non è corretto, queste parti dovranno essere riparate prima dell'uso. La protezione inferiore può reagire lentamente a causa di danni a uno dei componenti, di depositi appiccicosi o di sporco.**
- c) **La protezione inferiore deve essere aperta manualmente solo in casi di taglio speciali, come tagli ad "immersione" o "piegati". Aprire il coperchio di protezione utilizzando la leva di apertura, e rilasciarlo non appena la lama circolare penetra nel materiale. In tutti gli altri casi di taglio, la protezione inferiore dovrebbe funzionare automaticamente.**
- d) **Prima di posizionare la sega su di un banco da lavoro o sul pavimento, assicurarsi sempre che la protezione inferiore copra la lama circolare. Una lama che sta finendo di ruotare non protetta fa arretrare la sega e taglia tutto ciò che incontra. Siate consapevoli di quanto tempo impiega la lama per fermarsi dopo aver rilasciato l'interruttore.**

4.1 Ulteriori avvertenze di sicurezza

- Controllare regolarmente il connettore e il cavo e, se danneggiati, farli sostituire da un'officina autorizzata dell'Assistenza Clienti.
- Prima del collegamento alla rete di alimentazione, l'interruttore dovrà trovarsi in posizione OFF.
- Condurre sempre il cavo di alimentazione procedendo dall'utensile verso il retro. Il cavo di alimentazione non andrà sottoposto a trazioni, né dovrà trovarsi o essere condotto sopra spigoli vivi.
- Durante il lavoro, accertarsi di mantenere una posizione stabile e sicura.
- Non operare in ambienti umidi.
- **Indossare adeguati equipaggiamenti di protezione individuale:** protezioni per l'udito, occhiali protettivi, mascherina antipolvere in caso di lavorazioni che generino polvere e guanti protettivi durante il cambio utensile, calzature solide.



4.2 Rischi residui

Anche quando la macchina venga utilizzata in modo conforme e tutte le prescrizioni di sicurezza del caso vengano rispettate, la concezione costruttiva della macchina e il suo funzionamento possono comunque comportare i seguenti rischi di sicurezza residui:

- Pericolo causato dal cavo di alimentazione.
- Concentrazione di polveri nociva alla salute in caso di lavoro in ambienti non adeguatamente aerati.
- Pericolo di lesioni in caso di contatto con parti sotto tensione durante lo smontaggio della macchina o di sue parti, qualora il connettore del cavo di alimentazione non sia estratto dalla presa elettrica.
- Utilizzare esclusivamente ricambi originali.

5 Informazioni sulla rumorosità e sulle vibrazioni

I valori sono stati misurati in conformità alla norma EN 62841-1.

EPK 18

Livello di pressione sonora $L_{pA} = 93,0$ dB (A).

Livello di potenza sonora $L_{wA} = 104,0$ dB (A).

Inesattezza della misurazione $K = 3,0$ dB (A)



ATTENZIONE! Il lavoro produce rumore! Utilizzare la protezione dell'udito!

Valore medio delle vibrazioni a_v (somma dei vettori nelle tre direzioni) e inesattezza K misurati secondo la norma EN 62841:

$a_{h,d} = 5,6$ m/s^2 .

Inesattezza della misurazione $K = 1,5$ m/s^2

I valori di vibrazioni e rumorosità riportati sono stati misurati nelle condizioni di prova previste dalla norma EN 62841 e hanno lo scopo di confrontare gli utensili. Sono inoltre utili per una valutazione preventiva del carico prodotto dalle vibrazioni e dal rumore durante l'utilizzo dell'utensile.

I valori di vibrazioni e rumorosità riportati riguardano l'utilizzo principale dell'utensile elettrico. In caso di impiego diverso di un utensile elettrico, con altri attrezzi o in caso di manutenzione insufficiente, il carico prodotto da vibrazioni e rumorosità può aumentare significativamente durante l'intero orario di lavoro.

Per una valutazione precisa, durante la durata del lavoro prevista, occorre tenere conto anche della durata di funzionamento a vuoto dell'utensile e dello spegnimento dell'utensile, che possono ridurre significativamente il carico durante l'orario di lavoro.

6 Dati tecnici

Tipo		EPK 18
Tensione di alimentazione (V)		230
Frequenza di rete (Hz)		50-60
Potenza assorbita (W)		1 400
Giri a vuoto (min ⁻¹)		5 000
Profondità massima di taglio (mm):	90°	0-60
	45°	0-45
Angolo di taglio		90°-45°
Lama circolare (mm):	Diametro	185
	Foro di fissaggio	20
	Larghezza denti max.	2,2
	Spessore della lama circolare max.	1,8
Peso secondo EPTA 09/2014 (kg)		4,5
Classe di protezione		II / □

7 Descrizione della macchina

- [1].....Interruttore
- [2].....Sicura contro l'accensione involontaria
- [3a]....Copri lama mobile
- [3b]....Leva ribaltabile del copri lama mobile
- [4].....Mandrino
- [5a]....Flangia di presa
- [5b]....Flangia di serraggio
- [6].....Vite di serraggio
- [7].....Lama circolare*
- [8].....Chiave
- [9].....Pulsante di blocco del mandrino
- [10]....Impugnatura ausiliaria
- [11]....Slitta di guida
- [11a]..Scanalatura guida taglio senza inclinazione
- [11b]..Scanalatura guida taglio con inclinazione di 45°
- [12a]....Scala di inclinazione della lama
- [12b]..Indicatore dell'inclinazione
- [12c]..Vite di fissaggio dell'inclinazione
- [12d]..Arresto del taglio verticale
- [13]....Arresto parallelo (Guida)
- [13a]..Scanalatura della guida
- [13b]..Vite di fissaggio della guida
- [14a]..Scanalatura di guida della profondità della lama
- [14b]..Leva di fissaggio della profondità della lama
- [14c]..Scala della profondità della lama
- [14d]..Indicatore della profondità della lama
- [15]....Foro per la rimozione della segatura
- [16a]..Adattatore di aspirazione
- [16b]..Vite di fissaggio
- [17]....Fori di ventilazione

*) Gli accessori visualizzati o descritti non sono necessariamente in dotazione.

8 Doppio isolamento

Per garantire la massima sicurezza dell'utente, i nostri apparecchi sono costruiti nel rispetto delle norme europee vigenti (norme EN). Gli apparecchi dotati di doppio isolamento sono contrassegnati con il simbolo internazionale del doppio quadrato. Tali apparecchi non richiedono la messa a terra e per la loro alimentazione è sufficiente un cavo con due fili conduttori. Gli apparecchi sono schermati contro le interferenze secondo la norma EN 55014.

9 Utilizzo

La macchina è progettata per eseguire (con l'ausilio di un solido supporto) tagli rettilinei longitudinali e trasversali, nonché tagli con un angolo di smusso fino a 45° nel legno. L'utente è responsabile di eventuali utilizzi non previsti.

10 Serraggio della lama circolare



ATTENZIONE! Pericolo di scosse elettriche. Prima di manipolare in qualsiasi modo la macchina, estrarre la spina dalla presa elettrica!

Le prestazioni e la qualità del taglio dipendono fortemente dalle condizioni e dalla forma dei denti. Pertanto, utilizzare solo lame circolari affilate e adatte al materiale da lavorare.



Quando si inserisce la lama circolare, assicurarsi che l'orientamento dei denti concordi con il senso di rotazione del mandrino (freccia presente sul coperchio protettivo).

Aprire il coperchio mobile [3a] con la leva [3b]. Sul mandrino [4] posizionare la flangia di presa [5a], posizionare la lama circolare pulita [7] sul mandrino [4]. È possibile chiudere il coperchio mobile della lama. Posizionare sull'alloggiamento del mandrino [4] la flangia di serraggio pulita [5b], quindi avvitare la vite di serraggio pulita [6]. Per serrare la lama circolare sul mandrino, posizionare la chiave [8] sulla vite di serraggio [6], premere il pulsante di arresto del mandrino [9] verso il motore della lama, quindi serrare la vite di serraggio [6] con la chiave [8].

Rimuovere la lama circolare [7] procedendo in ordine inverso.

11 Adattatore di aspirazione



ATTENZIONE! Pericolo di scosse elettriche. Prima di manipolare in qualsiasi modo la macchina, estrarre la spina dalla presa elettrica!

Per collegare il tubo di aspirazione dell'aspiratore della segatura e della polvere è necessario montare sul copri lama l'adattatore di aspirazione [16a].

Inserire l'adattatore di aspirazione [16a] posizionando l'alloggiamento nell'angolo superiore del foro per l'aspirazione della segatura [15], quindi fissare con la vite di serraggio [16b].

12 Impostazione della profondità di taglio



ATTENZIONE! Pericolo di scosse elettriche. Prima di manipolare in qualsiasi modo la macchina, estrarre la spina dalla presa elettrica!

Rilasciare la leva di bloccaggio della profondità della lama [14b]. Impostare la profondità del taglio in base alla misura richiesta di sollevamento o abbassamento del corpo della lama circolare. Scalare il valore approssimativo della profondità impostato del taglio sulla scala della profondità della lama [14c] nell'indicatore della profondità della lama [14d].

Sollevamento: minore profondità di taglio
Abbassamento: maggiore profondità di taglio

Restringere la leva di serraggio della profondità della lama [14b].

Per verificare il valore esatto della profondità appoggiare il misuratore alla lama circolare [7] e scalare il valore della distanza dal lato inferiore della slitta di guida [11] rispetto ai denti della lama circolare oppure misurare la profondità di un taglio di prova.

ATTENZIONE! La profondità di taglio è impostata correttamente quando la lama non sporge più di 3 mm dal pezzo in lavorazione nella parte inferiore.

13 Impostazione dell'angolo di taglio

 **ATTENZIONE! Pericolo di scosse elettriche. Prima di manipolare in qualsiasi modo la macchina, estrarre la spina dalla presa elettrica!**

Svitare la vite di serraggio dell'inclinazione [12c].

Utilizzare la scala di inclinazione della lama [12a] per impostare approssimativamente l'angolo di taglio sul valore desiderato (la scala dell'angolo è divisa per 15°).

Riavvitare la vite di serraggio dell'inclinazione [12c]. Per verificare il valore esatto dell'angolo di taglio impostato, misurare l'angolo tra il lato inferiore della slitta di guida [11] e la lama circolare [7], oppure misurando l'angolo di inclinazione di un taglio di prova.

ATTENZIONE! Per i tagli obliqui, la profondità di taglio è inferiore al valore indicato sulla scala della profondità di taglio.

14 Impostazione di precisione della verticalità del taglio

 **ATTENZIONE! Pericolo di scosse elettriche. Prima di manipolare in qualsiasi modo la macchina, estrarre la spina dalla presa elettrica!**

L'arresto del taglio verticale [12d] è preimpostato. Con il tempo, a seguito di vibrazioni, urti ecc. può verificarsi una deviazione della lama circolare (nell'ordine di decimi di un grado d'arco) dal piano verticale rispetto alla slitta di guida [11] della lama circolare. Per reimpostare con precisione il taglio verticale reimpostare l'arresto del taglio verticale [12d]. Con una chiave a brugola (cacciavite) di diametro 3 mm, da inserire nel foro sul lato inferiore della slitta di guida, ruotare l'arresto del taglio verticale e reimpostare il taglio verticale. Il modo migliore per verificare la verticalità del taglio è effettuare un taglio di prova su un materiale più spesso usando un regolo.

15 Arresto parallelo (guida)

 **ATTENZIONE! Pericolo di scosse elettriche. Prima di manipolare in qualsiasi modo la macchina, estrarre la spina dalla presa elettrica!**

Inserire la guida [13] nella scanalatura di guida [13a] sulla slitta di guida [11] e, quindi, fissarla con la vite di serraggio della guida [13b]. La guida consente tagli paralleli lungo il bordo dritto e il taglio di strisce della stessa dimensione.

16 Messa in funzione

16.1 Accensione

La macchina è dotata di un dispositivo di sicurezza contro l'accensione involontaria [2].

Spingere lateralmente la sicura contro l'accensione involontaria [2] e quindi, tenendo quest'ultima [2] premuta, premere il pulsante di avvio [1].

16.2 Spegnimento

Rilasciare il pulsante [1]. Dopo lo spegnimento, il freno accorcia la corsa della punta.

17 Istruzioni per il lavoro

Assicurare il pezzo in lavorazione a una base solida.

Un avanzamento eccessivo riduce notevolmente le prestazioni dell'utensile e abbrevia la durata della lama circolare e del motore. Utilizzare lame affilate e ottimali per il materiale. Un leggero strato di olio sulla lama impedisce che questa si arrugginisca.

Pulire la lama circolare subito dopo il lavoro, poiché i residui di adesivo e resina sono causa di una scarsa qualità di taglio.

17.1 Taglio di plastica

Il taglio di materiali plastici ha, come risultato, la formazione di trucioli lunghi e caratterizzati da una forma a spirale. A causa della carica elettrostatica l'apertura di rimozione della segatura [15] potrebbe ostruirsi, e il coperchio oscillante [3a] potrebbe bloccarsi.


I pezzi in plastica devono aderire bene al supporto. Tagliare con cura, e lavorare senza intoppi e senza interruzioni. In questo modo si eviterà l'incollaggio dei denti della sega, e il taglio sarà liscio.

18 Manutenzione e assistenza

 **ATTENZIONE! Pericolo di scosse elettriche. Prima di manipolare in qualsiasi modo la macchina, estrarre la spina dalla presa elettrica!**

18.1 Istruzioni per la pulizia della macchina

Con il motore acceso, soffiare via le impurità e la polvere dalle aperture di ventilazione. Durante questa operazione indossare occhiali protettivi. Le parti esterne di plastica possono essere pulite con un panno umido e un detergente neutro. Sebbene queste parti siano prodotte con materiali resistenti ai solventi, **NON** impiegare mai solventi.

 **Attenzione! Per ragioni di sicurezza contro gli incidenti provocati da scosse elettriche e di mantenimento della classe di protezione, tutti gli interventi di manutenzione e assistenza che prevedono lo smontaggio della scocca della macchina devono essere effettuati esclusivamente presso un centro di assistenza autorizzato!**

L'elenco aggiornato dei centri di assistenza autorizzati è disponibile sul nostro sito web www.narex.cz.

19 Accessori

Gli accessori raccomandati per l'impiego con questo utensile sono i comuni accessori di consumo reperibili nei negozi di utensili elettrici manuali.

20 Stoccaggio

La macchina imballata può essere stoccata in magazzino asciutto senza riscaldamento con temperatura non inferiore a -5 °C.

La macchina non imballata deve essere stoccata soltanto in magazzino asciutto con temperatura non inferiore a +5 °C senza bruschi sbalzi termici.

21 Riciclaggio

Gli utensili elettrici, gli accessori e gli imballaggi dovrebbero essere smaltiti e recuperati secondo modalità compatibili con l'ambiente.

Valido soltanto per i paesi dell'UE:

Non gettare gli utensili elettrici nei rifiuti domestici!

Ai sensi della direttiva europea 2002/96/CE sui rifiuti di apparecchiature elettriche ed elettroniche e il suo recepimento nelle legislazioni nazionali, gli utensili elettrici non utilizzabili e smontati devono essere raccolti per essere recuperati secondo modalità compatibili con l'ambiente.

22 Garanzia

Sulle nostre macchine offriamo la garanzia sui difetti di materiale o di produzione secondo le disposizioni di legge del dato paese, in ogni caso per un minimo di 12 mesi. Negli stati dell'Unione europea il periodo di garanzia è di 24 mesi in caso di uso esclusivamente privato (dimostrato dalla fattura o dalla bolla di consegna). La garanzia non copre i danni causati da usura naturale, sovraccarico, uso improprio, ovvero danni causati dall'utente oppure provocati da un utilizzo contrario al manuale d'uso, oppure danni noti al momento dell'acquisto.

I reclami possono essere riconosciuti soltanto se la macchina viene spedita non smontata al fornitore o a un centro di assistenza autorizzato NAREX. Conservare con cura il manuale di istruzioni, le istruzioni di sicurezza, l'elenco dei pezzi di ricambio e il documento

attestante l'acquisto. In generale sono sempre valide le condizioni di garanzia attuali del produttore.

Nota

In considerazione delle continue attività di ricerca e sviluppo il produttore si riserva il diritto di modificare i dati tecnici ivi indicati.

23 Dichiarazione di conformità**EPK 18:**

Elenco delle norme armonizzate utilizzate per la valutazione della conformità:

Sicurezza:

EN 62841-1:2015

EN 62841-2-5:2014

Direttiva 2006/42/EC

Compatibilità elettromagnetica:

EN 55014-1: 2017

EN 55014-2: 2015

Direttiva 2014/30/EU

RoHS:

Direttiva 2011/65/EU

Luogo in cui è depositata la documentazione:

Narex s.r.o., Chelčického 1932, 470 01 Česká Lípa, Repubblica ceca



Narex s.r.o.
Chelčického 1932
470 01 Česká Lípa

A handwritten signature in black ink, appearing to read 'Hybner', is written over a light blue grid background.

Jaroslav Hybner
Amministratore della società
01. 05. 2022

Дисковая пила ЕРК 18

Оригинал руководства по эксплуатации

Содержание

1	Правила техники безопасности	46
1.1	Общие правила техники безопасности	46
2	Указания по безопасности для всех дисковых пил... ..	47
4.1	Другие указания по технике безопасности	48
4.2	Остаточные риски.....	48
5	Информация об уровне шума и вибрациях	48
6	Технические данные.....	49
7	Описание станка	49
8	Двойная изоляция	49
9	Применение	49
10	Крепление пильного диска	49
11	Насадка вытяжки.....	49
12	Регулировка глубины реза	49
13	Регулировка угла резания	50
14	Прецизионная настройка перпендикулярности реза	50
15	Параллельный упор (поводок)	50
16	Ввод в эксплуатацию.....	50
16.1	Включение.....	50
16.2	Выключение.....	50
17	Указания по выполнению работы	50
17.1	Резание пластмасс.....	50
18	Уход и техобслуживание.....	50
18.1	Указания по чистке устройства	50
19	Принадлежности.....	50
20	Складирование.....	50
21	Утилизация	50
22	Гарантия	51
23	Сертификат соответствия	51

1 Правила техники безопасности

1.1 Общие правила техники безопасности



ПРЕДУПРЕЖДЕНИЕ! Прочитайте все правила техники безопасности и комплектную Инструкцию. Несоблюдение нижеприведенных указаний может повлечь за собой поражение эл. током, пожар и/или серьезное ранение лиц.

Спрятать все указания и Инструкцию для возможного повторного прочтения в будущем.

Под выражением «эл. инструмент» подразумеваем во всех нижеприведенных предупреждениях электрическое оборудование, питаемое (через подвижной подводный кабель) от сети, или оборудование, питаемое от батареи (без подвижной подводной линии).

1) Безопасность рабочей среды

- a) Содержите место работы чистым и хорошо освещенным. Беспорядок и темные места бывают причиной несчастных случаев.
- b) Не пользуйтесь эл. оборудованием во взрывоопасной среде, где имеются горючие жидкости, газы или пыль. в эл. оборудовании образуются искры, которые могут зажечь пыль или испарения.
- в) Применяя эл. оборудование, предотвратите доступ детей и посторонних лиц. Если вас будут беспокоить, то вы можете потерять контроль над выполняемой операцией.

2) Эл. безопасность

- a) Вилка подвижного подводного кабеля должна соответствовать сетевой розетке. Вилку никогда никаким способом не модифицируйте. с оборудованием,

оснащенным защитным соединением с землей, никогда не пользуйтесь никакими приставками. Подлинные вилки и соответствующие розетки ограничат опасность поражения эл. током.

- b) Избегайте контакта тела с заземленными предметами, как напр. трубопровод, радиаторы центрального отопления, плиты и холодильники. Опасность поражения эл. током выше, когда ваше тело соединено с землей.
 - в) Не подвергайте эл. оборудование воздействию дождя, или влажности. Если в эл. оборудование проникнет вода, растет опасность поражения эл. током.
 - z) Не применяйте подвижной подводный кабель для любых других целей. Никогда не тащите оборудование за подводный кабель и не выдергивайте насильно вилку из розетки. Защищайте подводный кабель от жары, жира, острых кромок и подвижных компонентов. Поврежденные или скрученные кабели повышают опасность поражения эл. током.
 - d) Если эл. оборудование применяется на открытой площадке, пользуйтесь удлинительной подводной линией, годной для применения наружу. Применение удлинительной подводной линии, годной для применения вне здания, ограничивает опасность поражения эл. током.
 - e) Если эл. оборудование применяется во влажной среде, пользуйтесь системой питания, защитной предохранительным выключателем (RCD). Применение RCD ограничивает опасность поражения эл. током.
- #### 3) Безопасность лиц
- a) Пользуясь эл оборудованием, уделяйте внимание как раз выполняемой операции, сосредоточитесь и раздумывайте трезво. Не работайте с эл. оборудованием, если вы устали или под воздействием опьяняющих средств, спиртных напитков или лекарств. Момент рассеянности при применении эл. оборудования может повлечь за собой серьезное ранение лиц.
 - b) Пользуйтесь защитными средствами. Всегда пользуйтесь средствами защиты глаз. Защитные средства, как напр. респиратор, защитная противоскользящая обувь, твердое покрытие головы или защита слуха, применяемые в согласии с условиями труда, ограничивают опасность ранения лиц.
 - в) Избегайте неумышленного пуска. Убедитесь, что при соединении одежки с розеткой или при установке батарей или транспортировке оборудования выключатель действительно выключен. Транспортировка оборудования с пальцем на выключателе или ввод вилки оборудования в розетку сети питания с включенным выключателем может стать причиной несчастных случаев.
 - z) До включения оборудования устранили все наладочные инструменты или ключи. Наладочный инструмент или ключ, который останется прикрепленным к вращающейся части эл. оборудования, может быть причиной ранения лиц.
 - d) Работайте лишь там, где надежно достаете. Всегда соблюдайте стабильную позицию и балансировку. Таким способом будете лучше управлять эл. оборудованием в непредвиденных ситуациях.
 - e) Одевайтесь подходящим способом. Не пользуйтесь свободной одежкой или украшениями. Следите за тем, чтобы ваши волосы, одежда и перчатки были достаточно далеко от движущихся частей. Свободная одежда, украшения или длинные волосы могут быть захвачены движущимися частями.
 - ж) Если имеются средства для присоединения оборудования к системе отсасывания и сбора пыли, такие средства должны быть надежно присоединены и должны правильно применяться. Применение таких систем

может ограничить опасность, вызванную образующейся пылью.

4) Применение эл. оборудование и забота о нем

- a) **Не перегружайте эл. оборудование.** Применяйте правильное оборудование, годное для выполняемой операции. Правильное эл. оборудование будет выполнять работы, для которых было сконструировано и предназначено, лучше и более надежно.
 - b) **Не применяйте эл. оборудование, которое нельзя включить и выключить от выключателя.** Любое эл. оборудование, которым нельзя управлять от выключателя, является опасным и должно быть отремонтировано.
 - в) **До начала любой наладки, настройки, замены принадлежностей или хранения неприменяемого эл. оборудования отсоедините эл. оборудование путем отсоединения вилки от сетевой розетки или отсоединением батареи.** Эти профилактические правила техники безопасности ограничивают опасность случайного пуска эл. оборудования.
 - г) **Неприменяемое эл. оборудование храните вне досягаемости детей и не разрешите лицам, не ознакомленным с эл. оборудованием или с настоящими Правилами, пользоваться эл. оборудованием.** Эл. оборудование - опасный прибор в руках неопытных пользователей.
 - д) **Выполняйте техобслуживание эл. оборудования.** Проверьте настройку движущихся частей и их подвижность, обратите внимание на трещины, поломанные части и любые другие факты, которые могли бы поставить нормальное функционирование эл. оборудования под угрозу. Если оборудование повреждено, обеспечите его ремонт до последующего его применения. Много несчастных случаев вызвано недостаточным техобслуживанием эл. оборудования.
 - e) **Режущие инструменты соблюдайте чистыми и острыми.** Правильный уход и правильная заточка режущих инструментов по всей вероятности не повлечет за собой зацепление за материал или блокировку, и работа с ними будет легче проверяться.
 - ж) **Эл. оборудование, принадлежности, рабочие инструменты, и т.д., применяйте в согласии с настоящими Правилами и способом, предписанным для конкретного эл. оборудования с учетом конкретных рабочих условий и вида выполняемых операций.** Применение эл. оборудования для выполнения других непредусмотренных операций может повлечь за собой опасные ситуации.
- #### 5) Сервис /Техобслуживание
- a) **Ремонты вашего эл. оборудования возложите на квалифицированное лицо, которое будет пользоваться подлинными запасными частями.** Таким способом будет обеспечен тот же самый уровень безопасности эл. оборудования, что и до выполнения ремонта.

2 Указания по безопасности для всех дисковых пил

- a) **ОПАСНОСТЬ:** Следите за тем, чтобы Ваши руки находились на безопасном расстоянии от места разреза и от пильного диска. Второй рукой сжимайте дополнительную рукоятку или корпус двигателя. Будете держать пилу обеими руками — не порежете руки диском.
- b) **Не трогайте материал, который режете, снизу.** Предохранительный кожух не сможет защитить Вас от касания диска под разрезаемой деталью.
- c) **Отрегулируйте глубину реза на толщину обрабатываемой детали.** Видимая часть зубьев пильного диска под обрабатываемой деталью должна быть меньше высоты одного зуба.
- d) **Никогда не держите разрезаемую деталь в руках или на коленах.** Закрепите обрабатываемую деталь на устойчивом основании. Важно, чтобы разрезаемая деталь была надлежащим образом закреплена, а опасность

касания какой-либо из частей тела, уязвения диска или потери контроля была снижена до минимального уровня.

- e) **В случае, если пильный диск может во время работы коснуться находящейся под поверхностью электропроводки или провода питания пилы, держите инструмент за части из изолированного материала.** В результате контакта с токоведущим проводом металлические части инструмента также могут оказаться под напряжением и привести к поражению пользователя электрическим током.
- f) **При продольном резании всегда используйте направляющую линейку или поводок с ровной гранью.** Это повышает точность резания и снижает опасность уязвения диска.
- g) **Всегда используйте диски с зажимными отверстиями правильного размера и формы (ромбовыми или круглыми).** Пильные диски, не соответствующие зажимным деталям пилы, могут биться и привести к потере контроля.
- h) **Никогда не используйте поврежденные или несоответствующие шайбы или зажимные гайки диска.** Шайбы и гайки для зажима диска были сконструированы специально для Вашей пилы с учетом оптимального функционирования и техники безопасности.

3 Прочие указания по безопасности для всех дисковых пил

Причины отбрасывания назад и способы его предотвращения пользователем:

- Отбрасывание назад — это неожиданная реакция зажатого, заблокированного или невыровненного пильного диска, ведущая к неконтролируемому движению пилы вверх и от разрезаемой детали к пользователю.
- Если пильный диск зажат или полностью заблокирован сжимающимся разрезом, он остановится, а сила реакции двигателя приведет к быстрому отскоку пилы в направлении пользователя.
- Если пильный диск перекошен в разрезе, зубья заднего края диска могут натолкнуться сверху на поверхность древесины, диск выскочит из разреза, а пила будет отброшена в направлении пользователя.

Отбрасывание назад является результатом неправильного использования инструмента и/или неправильно выбранных методов и условий, и предотвратить его можно надлежащим соблюдением приведенных ниже мер:

- a) **Всегда крепко удерживайте пилу обеими руками, а руки держите в таком положении, чтобы Вы могли преодолеть силы, вызванные отбрасыванием пилы назад.** Ваш корпус должен находиться с одной из сторон диска, а не в плоскости диска. Эффект отбрасывания назад может привести к отскоку пилы назад, но с силами, вызываемыми отбрасыванием назад, пользователь при соблюдении соответствующих мер безопасности может справиться.
- b) **В случае уязвения пильного диска или при необходимости по каким-либо причинам прекратить распил, отпустите элемент управления выключателя и удерживайте пилу в материале на том же месте до полной остановки пильного диска.** Никогда не пытайтесь поднять пилу из разреза или отвести ее назад при вращающемся пильном диске; в таких случаях возможно отбрасывание пилы назад. Найдите причины уязвения пильного диска и способы устранения этих причин.
- c) **При повторном запуске пилы с диском, находящимся в обрабатываемой детали, отцентрируйте пильный диск в разрезе и убедитесь в том, что зубья не наталкиваются на материал.** В случае уязвения пильного диска пила при повторном запуске может вытолкнуться из обрабатываемой детали вверх или отбрасываться назад.

- d) При распиле больших плит хорошо подоприте их, чтобы минимизировать опасность зажатия пильного диска и отбрасывания пилы назад. Большие плиты имеют тенденцию прогибаться под собственным весом. Под плитой с обеих сторон необходимо разместить подкладки — вблизи разреза и рядом с краями.
- e) Не пользуйтесь тупыми или поврежденными пильными дисками. Неостроточенные или неправильно отрегулированные пильные диски образуют узкий разрез, что приводит к чрезмерному трению, препятствующему вращению диска и ведущему к отбрасыванию пилы назад.
- f) Прежде чем приступить к резанию, необходимо надежно затянуть рычажки, фиксирующие настройку глубины реза и наклон пильного диска. В случае изменения положения диска во время работы возможно увязание диска и отбрасывание пилы назад.
- g) Будьте особенно внимательными при резании «погружением в материал» в существующих стенах и в других местах, которые не видны. Диск, проникнувший на другую сторону материала, может натолкнуться на препятствие, которое может привести к отбрасыванию пилы назад.

4 Указания по безопасности для дисковых пил с внутренним откидным кожухом

- a) Перед каждым использованием пилы убедитесь в том, что нижний защитный кожух закрывается надлежащим образом. Не работайте с пилой, если нижний защитный кожух не двигается свободно и не закрывается моментально. Никогда не фиксируйте нижний защитный кожух в открытом положении, например скрепками или завязками. В случае неумышленного падения пилы на землю нижний защитный кожух может погнуться. Откройте нижний защитный кожух с помощью откидного рычажка и убедитесь в том, что он двигается свободно и при любом угле раскрытия или любой установленной глубине реза не касается ни пильного диска, ни любой иной части пилы.
- b) Проверяйте работу пружины нижнего защитного кожуха. В случае неправильной работы защитного кожуха и его пружины эти детали необходимо отремонтировать перед использованием пилы. Нижний защитный кожух может медленно реагировать вследствие повреждения какой-либо части, наличия липких отложений или слоя загрязнений.
- c) Нижний защитный кожух следует откидывать вручную только в особых случаях, например при распиле «погружением в материал» или при «сложном распиле». Откиньте защитный кожух с помощью откидного рычажка и освободите его, когда пильный диск проникнет в материал. Во всех остальных случаях распил нижний защитный кожух должен работать автоматически.
- d) Перед укладкой пилы на рабочий стол или на пол всегда проверяйте, закрывает ли нижний защитный кожух пильный диск. Незакрытый неостановившийся диск приводит к отдаче пилы и режет все, что встретится ему на пути. Отдавайте себе отчет в том, как долго останавливается диск после отключения выключателя.

4.1 Другие указания по технике безопасности

- Регулярно проверяйте вилку и кабель, заменяйте их только в авторизованных мастерских Сервисной службы.
- Перед подключением к электросети выключатель должен находиться в положении «ВЫКЛ».
- Всегда держите сетевой кабель позади инструмента. Следите за тем, чтобы кабель не натягивался и не касался острых кромок.
- Следите за устойчивым положением во время работы.
- Не работайте во влажной среде.
- Используйте подходящие средства индивидуальной защиты: защитные наушники, защитные очки, респиратор при выполнении пыльных работ и защитные перчатки для смены рабочего инструмента, прочная обувь.



4.2 Остаточные риски

Вследствие конструктивных особенностей машинки даже при её надлежащем использовании и соблюдении всех применимых правил техники безопасности могут возникнуть следующие остаточные риски:

- Опасность, исходящая от сетевого кабеля.
- Опасная для здоровья концентрация пыли в воздухе при недостаточной вентиляции помещения.
- Травмирование при контакте с деталями, которые находятся под напряжением, если демонтировать машинку, когда вилка сетевого кабеля не вынута из розетки.
- Используйте только оригинальные запасные части.

5 Информация об уровне шума и вибрациях

Значения измерялись в соответствии с EN 62841-1.

ЕРК 18

Уровень акустического давления $L_{pA} = 93,0$ дБ (A).

Уровень акустической мощности $L_{wA} = 104,0$ дБ (A).

Неточность измерений $K = 3,0$ дБ (A).

ВНИМАНИЕ! В течение работы возникает шум! Пользуйтесь средствами защиты слуха!



Взвешенное значение вибраций, действующее на руки равно $a_h = 5,6$ м.с.².


Неточность измерений $K = 1,5$ м.с.².

Указанные значения уровня шума/вибрации измерены в соответствии с условиями испытаний по EN 62841 и служат для сравнения инструментов. Эти значения можно также использовать для предварительной оценки шумовой и вибрационной нагрузки во время работы.

Указанные значения уровня шума/вибрации отображают основные области применения электроинструмента. При использовании электроинструмента в других целях, с другими сменными (рабочими) инструментами или в случае их неудовлетворительного обслуживания, шумовая и вибрационная нагрузки могут значительно возрастать на протяжении всего срока эксплуатации.

Для точной оценки нагрузок в течение указанного срока эксплуатации необходимо также соблюдать приводимые в настоящем руководстве значения времени работы на холостом ходу и времени простоя. Это поможет значительно уменьшить нагрузку в течение всего срока эксплуатации электроинструмента.

6 Технические данные

Модель	EPK 18	
Напряжение питания (В)	230	
Частота (Гц)	50–60	
Потребляемая (входная) мощность (Вт)	1 400	
Скорость без нагрузки (мин ⁻¹)	5 000	
Глубина реза (мм):	90°	0–60
	45°	0–45
Угол реза	90°–45°	
	Пильный диск (мм):	Диаметр
	Крепежное отверстие	20
	Ширина зуба макс.	2,2
	Толщина диска макс.	1,8
Масса в соответствии с EPTA 09/2014 (кг)	4,5	
Класс защиты	II / 	

7 Описание станка

- [1].....Включатель
- [2].....Предохранитель от неумышленного включения
- [3a] ...Подвижный кожух диска
- [3b].....Откидной рычажок подвижного кожуха диска
- [4].....Шпиндель
- [5a] ...Приводной фланец
- [5b]...Зажимной фланец
- [6].....Зажимной болт
- [7].....Пильный диск*
- [8].....Ключ
- [9].....Кнопка фиксации шпинделя
- [10] ...Вспомогательная рукоятка
- [11] ...Направляющая каретка
- [11a]..Направляющий паз распила без наклона
- [11b]..Направляющий паз распила с наклоном 45°
- [12a]...Шкала регулировки наклона диска
- [12b]..Указатель наклона
- [12c]..Крепежный болт наклона
- [12d]..Упор перпендикулярного распила
- [13] ...Параллельный упор (поводок)
- [13a]..Направляющий паз поводка
- [13b]..Крепежный болт поводка
- [14a]..Направляющий паз погружения диска
- [14b]..Зажимной рычажок погружения диска
- [14c]..Шкала погружения диска
- [14d]..Указатель погружения диска
- [15] ...Отверстие для удаления опилок
- [16a]..Насадка вытяжки
- [16b]..Крепежный болт
- [17] ...Вентиляционные отверстия

* Не все изображенные или описанные принадлежности входят в обязательном порядке в комплект поставки.

8 Двойная изоляция

В целях максимальной безопасности пользователя наши аппараты сконструированы в соответствии с действующими европейскими стандартами (нормами ЕН). Устройства с двойной изоляцией обозначены международным символом двойного квадрата. Такие устройства не должны быть заземлены, и для их подключения достаточно двужильного кабеля. Защита аппаратов от помех выполнена согласно ЕН 55014.

9 Применение

Машина предназначена для выполнения с помощью прочного основания прямых продольных и поперечных распилов и распилов с углом наклона до 45° в древесине. Ответственность за использование не по назначению несет пользователь.

10 Крепление пильного диска



ВНИМАНИЕ! Опасность поражения электрическим током. Перед любой манипуляцией с устройством извлеките штепсельную вилку из розетки!

Производительность и качество резания сильно зависят от состояния и формы зубьев. Поэтому используйте только острые пильные диски, подходящие для данного обрабатываемого материала.



Во время установки пильного диска следите за тем, чтобы направление зубьев соответствовало направлению вращения шпинделя (стрелка на защитном кожухе).

Откиньте подвижный кожух [3a] с помощью рычажка [3b]. На шпиндель [4] установите приводной фланец [5a], а очищенный пильный диск [7] установите на шпиндель [4]. Можете прикрыть подвижный кожух диска. Установите на крепление шпинделя [4] очищенный крепежный фланец [5b], а после этого завинтите очищенный крепежный болт [6]. Затяжку пильного диска на шпинделе выполняйте так, что на крепежный болт [6] насадите ключ [8], нажмите кнопку фиксации шпинделя [9] в направлении к мотору, а после этого ключом [8] затяните крепежный болт [6].

Снятие пильного диска [7] производится в обратном порядке.

11 Насадка вытяжки



ВНИМАНИЕ! Опасность поражения электрическим током. Перед любой манипуляцией с устройством извлеките штепсельную вилку из розетки!

Для подсоединения вытяжного шланга вытяжки для удаления опилок и пыли необходимо установить на кожух дисковой пилы адаптер вытяжки [16a].

Насадку вытяжки [16a] вставьте креплением в верхнюю часть отверстия для удаления опилок [15], после чего закрепите крепежным болтом [16b].

12 Регулировка глубины реза



ВНИМАНИЕ! Опасность поражения электрическим током. Перед любой манипуляцией с устройством извлеките штепсельную вилку из розетки!

Ослабьте рычажок фиксации погружения диска [14b].

Отрегулируйте глубину реза на требуемую величину поднятием или опусканием корпуса дисковой пилы. Прочтите приблизительное значение установленной глубины реза на шкале погружения диска [14c] на указателе погружения диска [14d].

Поднимание: меньшая глубина реза

Опускание: большая глубина реза

Снова затяните рычажок фиксации погружения диска [14b].

Точное значение погружения можно установить прикладываям измерителя к пильному диску [7] и прочтением значения расстояния от нижней стороны направляющей каретки [11] до зубьев пильного диска или измерением глубины пробного реза.

ВНИМАНИЕ! При правильной регулировке глубины реза пильный диск выступает из нижней стороны обрабатываемой детали не более чем на 3 мм.

13 Регулировка угла резания



ВНИМАНИЕ! Опасность поражения электрическим током. Перед любой манипуляцией с устройством извлеките штепсельную вилку из розетки!

Ослабьте крепежный болт наклона [12c].

С помощью шкалы наклона диска [12a] установите приблизительный угол реза на требуемое значение (угловая шкала градуирована в 15-градусных интервалах).

Снова затяните крепежные болты наклона [12c]. Установите точное значение установленного угла реза, измерив с помощью угольника угол между нижней стороной направляющей каретки [11] и пильным диском [7] или угол скоса на пробном резе.

ВНИМАНИЕ! При косом срезе фактическая глубина реза меньше значения, заданного на шкале глубины реза.

14 Прецизионная настройка перпендикулярности реза



ВНИМАНИЕ! Опасность поражения электрическим током. Перед любой манипуляцией с устройством извлеките штепсельную вилку из розетки!

Упор перпендикулярного реза [12d] установлен на заводе-изготовителе. Со временем в результате воздействия вибраций, ударов и т. п. может произойти отклонение пильного диска (порядка десятых долей углового градуса) от перпендикулярной плоскости к направляющей каретке [11] дисковой пилы. С помощью повторной регулировки точного перпендикулярного реза можно достичь перенастройки упора перпендикулярного реза [12d]. Имбусовым ключом (отверткой) Ø 3 мм, который нужно вставить в отверстие на нижней стороне направляющей каретки, можно поворачивать упор перпендикулярного реза и повторно установить перпендикулярный рез. Проверку перпендикулярности реза лучше всего проводить на пробном резе более толстого материала с помощью приложенного угольника.

15 Параллельный упор (поводок)



ВНИМАНИЕ! Опасность поражения электрическим током. Перед любой манипуляцией с устройством извлеките штепсельную вилку из розетки!

Вставьте поводок [13] со шкалой в направляющий паз поводка [13a] в направляющей каретке [11] и закрепите крепежным болтом поводка [13b]. Поводок позволяет выполнять параллельные разрезы вдоль прямой грани и отрезать полосы одинакового размера.

16 Ввод в эксплуатацию

16.1 Включение

Машина оснащена защитой от неумышленного включения [2].

Нажмите предохранитель против неумышленного включения [2] в сторону, а затем, постоянно удерживая этот предохранитель [2], нажмите кнопку выключателя [1].

16.2 Выключение

Отпустите кнопку выключателя [1]. Время выбега шпинделя после выключения сокращается с помощью тормоза.

17 Указания по выполнению работы

Закрепите обрабатываемую деталь на устойчивом основании.

Слишком большая подача сильно снижает производительность инструмента и сокращает срок службы пильного диска и электродвигателя. Используйте наточенные пильные диски, оптимально пригодные для данного материала. Тонкий слой масла на пильном полотне предотвращает образование на нем ржавчины.

Сразу же после работы очистите пильный диск, так как остатки клея и смолы приводят к снижению качества реза.

17.1 Резание пластмасс

При резании пластмасс образуется длинная завивающаяся стружка. Под действием электростатического заряда отверстие для отвода стружки [15] может засориться, что приведет к блокировке откидного кожуха [3a].

Обрабатываемые пластмассовые детали должны хорошо прилегать к основанию. Пилите осторожно и работайте плавно и непрерывно. Это поможет зубьям не залипнуть и получить гладкий срез.

18 Уход и техобслуживание



Внимание! Опасность удара электрическим током. Перед какой-либо манипуляцией с инструментами вытяните сетевую вилку из розетки.

18.1 Указания по чистке устройства

С включенным двигателем выдуйте из вентиляционных отверстий инструмента пыль и грязь. Во время выполнения этой операции пользуйтесь защитными очками. Внешние пластмассовые детали можно чистить с помощью влажной ветоши и неагрессивного чистящего средства. Несмотря на то, что эти детали изготовлены из устойчивых к растворителям материалов, НИКОГДА не используйте растворители.



Внимание! С четом безопасности от поражения эл. током и сохранения класса защиты все работы техобслуживания и ухода, нуждающиеся в демонтаже кожуха лобзика должны быть выполнены лишь авторизованной сервисной мастерской!

Действующий список авторизованных сервисных мастерских можно найти на нашем сайте www.narex.cz в части «Сервисные мастерские».

19 Принадлежности

Принадлежности, рекомендуемые для применения с этим прибором - стандартные принадлежности, которые можно приобрести в магазинах по продаже ручного электроинструмента.

20 Складирование

Упакованный аппарат можно хранить на сухом неотопляемом складе, где температура не опускается ниже -5 °C.

Неупакованный аппарат храните только на сухом складе, где температура не опускается ниже +5 °C и исключены резкие перепады температуры.

21 Утилизация

Электроинструменты, оснащение и упаковка должны подвергаться повторному использованию, не наносящему ущерба окружающей среде.

Только для стран ЕС:

Не выбрасывайте электроинструменты в коммунальные отходы!

В соответствии с европейской директивой 2002/96/ES об отслужившем электрическим и электронном оборудовании и её отражением в национальных законах непригодные для использования демонтированные электроинструменты должны быть собраны для переработки, не наносящей ущерба окружающей среде.

22 Гарантия

Предоставляем гарантию на качество материалов и отсутствие производственных дефектов наших аппаратов в соответствии с положениями законов данной страны, но не менее 12 месяцев. в странах Европейского Союза срок гарантии составляет 24 месяца при использовании исключительно в частных целях (подтверждено фактурой или накладной).

На повреждения, связанные с естественным изнашиванием, повышенной нагрузкой, неправильным обращением, происшедшие по вине пользователя либо в результате нарушения правил эксплуатации, а также повреждения, известные при покупке, гарантия не распространяется.

Рекламации могут быть признаны только в том случае, если аппарат в неразобранном состоянии прислан поставщику или авторизованному сервисному центру NAREX. Тщательно храните руководство по эксплуатации, инструкцию по безопасности, перечень запасных частей и документов о покупке. в остальных случаях всегда действуют актуальные гарантийные условия производителя.

Примечание

В связи с постоянными исследованиями и новыми техническими разработками фирма оставляет за собой право на внесение изменений в технические характеристики.

23 Сертификат соответствия

ЕРК 18:

Заявляем, что этот станок удовлетворяет требования нижеприведенных стандартов и директив.

Безопасность:

EN 62841-1:2015

EN 62841-2-5:2014

Директива 2006/42/ЕС

Электромагнитная совместимость:

EN 55014-1: 2017

EN 55014-2: 2015

Директива 2014/30/EU

RoHS:

Директива 2011/65/EU

Место хранения технической документации:

Narex s.r.o., Chelčického 1932, 470 01 Česká Lípa, Czech Republic
(«Нарекс», ул. Хельчицкого 1932, 470 01 Ческа Липа, Чешская Республика)



Narex s.r.o.
Chelčického 1932
470 01 Česká Lípa

Ярослав Гибнер
(Jaroslav Hybner)
Поверенный в делах компании
01.05.2022

Piła tarczowa EPK 18

Pierwotna instrukcja obsługi

Spis treści

1	Ogólne instrukcje bezpieczeństwa.....	52
1.1	Ogólne instrukcje bezpieczeństwa	52
2	Instrukcje bezpieczeństwa do wszystkich pił tarczowych	53
4.1	Dodatkowe wskazówki dotyczące "bezpieczeństwa"	54
4.2	Pozostałe ryzyko.....	54
5	Informacje o głośności i wibracjach	54
6	Dane techniczne.....	55
7	Opis maszyny	55
8	Podwójna izolacja	55
9	Zastosowanie	55
10	Zamocowanie tarczy.....	55
11	Końcówka ssawna.....	55
12	Ustawianie głębokości cięcia	55
13	Ustawianie kąta cięcia	56
14	Precyzyjna regulacja prostopadłości cięcia.....	56
15	Ogranicznik równoległy	56
16	Rozpoczęcie eksploatacji	56
16.1	Włączenie	56
16.2	Wyłączenie	56
17	Instrukcje pracy z narzędziem	56
17.1	Cięcie tworzyw sztucznych	56
18	Konserwacja i serwis	56
18.1	Instrukcje czyszczenia narzędzia	56
19	Aksesoria	56
20	Składowanie	56
21	Reciclaje	56
22	Gwarancja	57
23	Deklaracja zgodności.....	57

1 Ogólne instrukcje bezpieczeństwa

1.1 Ogólne instrukcje bezpieczeństwa



UWAGA! Przeczytajcie wszystkie instrukcje bezpieczeństwa i instrukcję obsługi. Nie dotrymanie wszelkich następujących instrukcji może prowadzić do porażenia prądem elektrycznym, do powstania pożaru i/lub do poważnego obrażenia osób.

Zachowajcie wszelkie instrukcje do przyszłego użycia.

La denominación «herramienta eléctrica», utilizada EN las presentes iPrzez wyraz „narzędzia elektryczne” we wszystkich dalej podanych instrukcjach bezpieczeństwa rozumiane są narzędzia elektryczne zasilane (ruchomym przewodem) z sieci lub narzędzia zasilane z baterii (bez ruchomego przewodu).

1) Bezpieczeństwo środowiska pracy

- Utrzymywaj stanowisko pracy w czystości i dobrze oświetlone. Bałagan i ciemne miejsca na stanowisku pracy są przyczynami wypadków.
- Nie używaj narzędzi elektrycznych w środowisku z niebezpieczeństwem wybuchu, gdzie znajdują się cieple palne, gazy lub proch. W narzędziach elektrycznych powstają iskry, które mogą zapalić proch lub wypary.
- Podczas używania narzędzi elektrycznych ograniczyć dostęp dzieci i pozostałych osób. Jeżeli ktoś wam przeszkodzi, możecie stracić kontrolę nad przeprowadzaną czynnością.

2) Bezpieczeństwo elektryczne

- Wtyczka ruchomego przewodu narzędzi elektrycznych musi odpowiadać gniazdku sieciowemu. Nigdy w jakikolwiek sposób nie zmieniaj wtyczki. Do narzędzi, które mają uziemienie ochronne, nigdy nie używajcie żadnych adapterów gniazka. Wtyczki, które nie są zniszczone zmianami

oraz odpowiadające gniazdko ograniczą niebezpieczeństwo porażenia prądem elektrycznym.

- Strzeżcie się dotyku ciała z uzmiennionymi przedmiotami, jak np. rury, grzejniki ogrzewania centralnego, kuchenki i lodówki. Niebezpieczeństwo porażenia prądem elektrycznym jest większe, jeżeli wasze ciało jest połączone z ziemią.
- Nie narażaj narzędzia elektryczne na deszcz, wilgotność lub mokro. Jeżeli do narzędzia elektrycznego przedostanie się woda, zwiększa się niebezpieczeństwo porażenia prądem elektrycznym.
- Nie używaj ruchomego przewodu do innych celów. Nigdy nie nosić i nie ciągnąć narzędzia elektryczne za przewód ani nie wyszarpywać wtyczki z gniazdko przez ciągnięcie za przewód. Chronić przewód przed ciepłem, zaśluzowaniem, ostrymi krawędziami i ruchomymi częściami. Uszkodzone lub zaplątane przewody zwiększają niebezpieczeństwo porażenia prądem elektrycznym.
- Jeżeli narzędzia elektryczne są używane na dworze, należy użyć przedłużacza przeznaczonego do użycia na zewnątrz. Użycie przedłużacza przeznaczonego na zewnątrz ogranicza niebezpieczeństwo porażenia prądem elektrycznym.
- Jeżeli narzędzia elektryczne są używane w wilgotnych miejscach, używajcie zasilanie chronione wyłącznikiem różnicoprądowym (RCD). Użycie RCD ogranicza niebezpieczeństwo porażenia prądem elektrycznym.

3) Bezpieczeństwo osób

- Podczas używania narzędzi elektrycznych bądźcie uważni, nastawcie się na to, co aktualnie robicie, koncentrujcie się i myślcie trzeźwo. Nie pracujcie w urządzeniami elektrycznymi, jeżeli jesteście zmęczeni lub pod wpływem narkotyków, alkoholu lub leków. Chwilowa nieuwaga podczas używania narzędzi elektrycznych może prowadzić do poważnych obrażeń osób.
- Używajcie środków ochronne. Zawsze używajcie środków ochrony oczu. Środki ochronne jak np. respirator, obuwie ochronne przeciwpoślizgowe, sztywne nakrycie głowy lub ochrona słuchu, używane zgodnie z warunkami pracy, obniżają niebezpieczeństwo urazów osób.
- Strzeżcie się nieumyślnego włączenia. Sprawdzajcie czy wyłącznik podczas wtykania wtyczki do gniazdko i/lub podczas wkładania baterii lub podczas przenoszenia narzędzia jest wyłączony. Przenoszenie narzędzia z palcem na wyłączniku lub wtykanie wtyczki narzędzia z włączonym wyłącznikiem może być przyczyną wypadków.
- Przed załączeniem narzędzia zdjąć wszystkie narzędzia regulacyjne lub klucze. Narzędzie regulacyjne lub klucz, który zostanie zamocowany do obracającej się części narzędzia elektrycznego, może być przyczyną urazu osób.
- Pracujcie tylko tam, gdzie bezpiecznie dosięgniecie. Zawsze utrzymujcie stabilną postawę i równowagę. Będziecie w tEN sposób lepiej kierowali narzędziem elektrycznym w nieprzewidywanych sytuacjach.
- Ubiierajcie się stosownie. Nie używajcie luźnych ubrań ani biżuterii. Dbajcie o to, aby wasze włosy, ubranie i rękawice były dostatecznie daleko od poruszających się części. Luźne ubranie, biżuteria i długie włosy mogą zostać uchwycone przez poruszające się części.
- Jeżeli do dyspozycji są środki do podłączenia urządzenia do odsysania i gromadzenia pyłu, zapewnijcie, aby takie urządzenia były podłączone i stosownie używane. Użycie tych urządzeń może ograniczyć niebezpieczeństwo stworzone przez powstający pył.
- Używajcie narzędzi elektrycznych i troska o nie
- Nie przeciążajcie narzędzi elektrycznych. Używajcie właściwych narzędzi, które są przeznaczone do przeprowadzanej pracy. Właściwe narzędzie elektryczne będzie lepiej i bezpieczniejsze wykonywać pracę, do której było skonstruowane.

- b) **Nie używajcie narzędzi elektrycznych, które nie można włączyć lub wyłączyć wyłącznikiem.** Jakikolwiek narzędzie elektryczne, które nie można sterować wyłącznikiem, jest niebezpieczne i musi być naprawione.
- c) **Wyłączajcie narzędzie poprzez wyciągnięcie wtyczki z gniazdka sieci i/lub poprzez odłączenie baterii przed jakimkolwiek ustawianiem, zmianą akcesoriów lub przed sprzątnięciem nieużywanego narzędzia elektrycznego.** Te prewencyjne instrukcje bezpieczeństwa ograniczają niebezpieczeństwo przypadkowego włączenia narzędzia elektrycznego.
- d) **Nie używajcie narzędzia elektrycznego przechowywanego poza dostępem dzieci i nie pozwólcie osobom, które nie były zaznajomione z narzędziem elektrycznym lub z niniejszą instrukcją, by używały narzędzia.** Narzędzia elektryczne są niebezpieczne w rękach niedoświadczonych użytkowników.
- e) **Utrzymujcie narzędzia elektryczne. Sprawdzajcie regulację poruszających się części i ich ruchliwość, koncentrujcie się na pęknięciach, elementy złamane i jakiekolwiek pozostałe okoliczności, które mogą zagrozić funkcję narzędzia elektrycznego. Jeżeli narzędzie jest uszkodzone, zapewnijcie jego naprawę przed dalszym użyciem.** Dużo wypadków spowodowanych jest przez niewystarczająco utrzymywane narzędzia elektryczne.
- f) **Narzędzia do cięcia utrzymujcie ostre i czyste.** Właściwie utrzymywane i naostrzone narzędzia do cięcia z mniejszym prawdopodobieństwem zahaczą o materiał lub zablokują się, a pracę z nimi można łatwiej kontrolować.
- g) **Narzędzia elektryczne, akcesoria, narzędzia robocze itd. używajcie zgodnie z niniejszą instrukcją w taki sposób, jaki był podany dla konkretnego narzędzia elektrycznego, oraz ze względu na dane warunki pracy i rodzaj przeprowadzanej pracy.** Używanie narzędzi elektrycznych do przeprowadzania innych czynności, niż do jakich są przeznaczone, może prowadzić do niebezpiecznych sytuacji.
- 5) Serwis
- a) **Naprawy waszych narzędzi elektrycznych powierzycy osobie wykwalifikowanej, która będzie używać identycznych części zamiennych.** W taki sposób zostanie zapewniony **iEN** sam poziom bezpieczeństwa narzędzia elektrycznego jak przed naprawą.

2 Instrukcje bezpieczeństwa do wszystkich pił tarczowych

- a) **ZAGROŻENIE:** Należy zwracać uwagę, aby ręce znajdowały się w bezpiecznej odległości od miejsca cięcia i od tarczy piły. Drugą ręką należy trzymać rękojeść dodatkową lub obudowę silnika. Kiedy trzyma się piłę obiema rękami, nie ma możliwości pocięcia sobie dłoni.
- b) **Nigdy nie należy wsuwać dłoni pod cięty materiał.** Pokrywa ochronna nie może ochronić dłoni przed dotknięciem tarczy pod materiałem ciętym.
- c) **Głębokość cięcia należy dostosować do grubości materiału ciętego.** Widoczna część zębów tarczy pod materiałem ciętym musi być mniejsza od wysokości jednego zęba.
- d) **Nigdy nie należy trzymać materiału ciętego w ręce lub na kolanie.** Materiał cięty należy umieścić na solidnej podstawie. Ważne jest, aby element cięty był solidnie podparty, a ryzyko dotknięcia dowolną częścią ciała, zablokowania się tarczy lub utraty panowania nad narzędziem zostało istotnie zminimalizowane.
- e) **Na wypadek, gdyby tarcza podczas pracy dotknęła przewodu elektrycznego pod napięciem pod powierzchnią przecinanego materiału lub kabla zasilającego piły, należy zawsze trzymać narzędzie za uchwyty wykonane z materiału izolacyjnego.** Kontakt z przewodem pod napięciem może spowodować, że również metalowe części narzędzia będą pod napięciem, co w konsekwencji grozi porażeniem użytkownika prądem elektrycznym.
- f) **Podczas wykonywania cięć prostych należy zawsze używać przewodnicy do cięcia wzdłużnego lub przewodnicy z prostą**

krawędzią. Poprawia to dokładność cięcia i zmniejsza ryzyko zablokowania tarczy.

- g) **Zawsze należy używać tarczy z otworami mocującymi o prawidłowym rozmiarze i kształcie (kwadratowym lub okrągłym).** Tarcze, które nie odpowiadają dokładnie elementom mocującym piły, mogą rzucić i spowodować utratę kontroli nad narzędziem.
- h) **Nie należy używać uszkodzonych lub nieprawidłowych podkładek lub nakrętek ustalających tarczy.** Podkładki i nakrętki ustalające tarczy skonstruowano specjalnie dla konkretnego modelu piły, uwzględniając optymalne funkcjonowanie i bezpieczeństwo pracy.

3 Pozostałe instrukcje bezpieczeństwa do wszystkich pił tarczowych

Przyczyny odrzutu i sposoby, jak użytkownik może ograniczyć jego występowanie:

- Odrzut to nagle reakcja ściśniętej, zablokowanej lub niewyrównanej tarczy, której konsekwencją jest niekontrolowany ruch piły w górę od ciętego elementu, w kierunku użytkownika.
- Jeśli tarcza została ściśnięta lub całkowicie zablokowana zamykającym się razem, zatrzyma się, a siła reakcji silnika spowoduje nagłe wyrzucenie piły w stronę użytkownika.
- Jeśli tarcza jest obrócona lub niepoprawnie wyrównana w rzucie, zęby na tylny krawędzi tarczy mogą uderzyć z góry w powierzchnię drewna, tarcza wyskoczy z razu a piła zostanie odrzucona w kierunku użytkownika.

Odrzut jest wynikiem nieprawidłowego użytkownika narzędzia i/lub niepoprawnych procedur postępowania i warunków użytkowania. Można mu zapobiec poprzez rzetelne przestrzeganie podanych poniżej zaleceń:

- a) **Piłę należy zawsze trzymać obiema rękami, a ramiona należy mieć w pozycji umożliwiającej przejęcie sił związanych z odrzutem.** Użytkownik powinien ustawić korpus po jednej ze stron tarczy, nigdy nie może stać w płaszczyźnie tarczy! Odrzut może spowodować, że piła zostanie odrzucona wstecz, ale użytkownik może zapanować nad siłami uwolnionymi w skutecznym odrzucie, jeśli będzie przestrzegał podstawowych zasad bezpieczeństwa.
- b) **Jeśli doszło do zablokowania tarczy lub z jakichkolwiek innych względów trzeba przerwać cięcie, należy zwołać komponent sterujący wyłącznikiem i trzymać piłę na miejscu w materiale ciętym, aż do momentu kiedy tarcza całkowicie się zatrzyma.** Nigdy nie należy próbować unosić piły lub wyciągać jej z razu, kiedy tarcza jest w ruchu; w takich przypadkach może wystąpić odrzut. Należy poszukiwać przyczyn uwięźnięcia tarczy oraz sposobów usunięcia tychże przyczyn.
- c) **Uruchamiając ponownie piłę z tarczą w przedmiocie ciętym, należy wyśrodkować tarczę wewnątrz rzu i upewnić się, czy zęby nie uderzają w materiał.** Jeśli tarcza uwięzła wewnątrz materiału, po ponownym włączeniu narzędzia piła może być wypychana z ciętego materiału lub może dojść do wystąpienia odrzutu.
- d) **Jeśli użytkownik nie może dużej płyty, należy je odpowiednio podeprzeć, aby zminimalizować ryzyko zablokowania tarczy i wystąpienia odrzutu.** Płyty o dużej powierzchni mają tendencję do przekrzywania się pod własnym ciężarem. Pod płytą należy umieścić podkładki, po obu stronach, w pobliżu linii cięcia i w pobliżu krawędzi.
- e) **Nie używać tępych ani uszkodzonych tarcz.** Nienostrzone lub niepoprawnie ustawione tarcze wytwarzają wąski rżaz przez co powodują nadmierne tarcie, które ogranicza obroty tarczy i prowadzi do powstawania odrzutu.
- f) **Przed rozpoczęciem cięcia należy poprawnie dociągnąć dźwignie zabezpieczające ustawienia głębokości cięcia i nachylenia tarczy.** Zmiana ustawień położenia tarczy w trakcie cięcia może doprowadzić do zablokowania tarczy oraz wystąpienia odrzutu.

- g) Szczególną ostrożność należy zachować, przeprowadzając cięcie z „zagłębieniem w materiał” w istniejących ścianach lub w innych miejscach o ograniczonej widoczności. Tarcza, która przejdzie na skroś przez materiał cięty, może uderzyć w przeszkodę będącą źródłem powstania odrzutu.

4 Instrukcje bezpiecznej pracy z piłami tarczowymi z wewnętrzną osłoną uchylną

- a) Każdorazowo przed użyciem należy sprawdzić, czy dolna osłona ochronna jest domknięta. Nie należy pracować z piłą, jeśli spodnia osłona ochronna nie porusza się swobodnie i nie zamyka się od razu. Zabrania się blokowania spodniej osłony ochronnej w pozycji otwartej, np. kleszczami lub poprzez jej przywiązanie. Jeśli piła przypadkowo upadnie na ziemię, spodnia osłona ochronna może się wygiąć. Za pomocą dźwigni należy odchylić spodnią osłonę ochronną i upewnić się, czy porusza się swobodnie - i to przy dowolnym kącie otwarcia - oraz czy przy wszystkich głębokościach cięcia nie dotyka tarczy ani żadnej innej części piły.
- b) Sprawdzić funkcjonowanie sprężyny dolnej osłony ochronnej. Jeśli spodnia osłona ochronna lub jej sprężyna nie funkcjonują poprawnie, konieczne będzie oddanie tych części do naprawy przed ponownym podjęciem pracy z narzędziem. Dolna osłona ochronna może też reagować powoli z powodu uszkodzenia którejś z części, pokrycia lepкими osadami lub zanieczyszczeniami.
- c) Spodnia osłona ochronna powinna być odchylna ręcznie wyłącznie w wyjątkowych przypadkach cięcia, jak np. cięcia z „zagłębieniem w materiał” lub „skomplikowane cięcia”. Osłonę ochronną można odchylić za pomocą dźwigni do odchylenia, a następnie zwolnić ją w momencie, kiedy tarcza zagłębi się w materiał cięty. We wszystkich pozostałych przypadkach cięcia, dolna osłona ochronna powinna działać automatycznie.
- d) Przed odłożeniem piły na stół roboczy lub na posadzkę zawsze należy sprawdzić, czy spodnia osłona ochronna zakrywa tarczę. Niezabezpieczona tarcza w ruchu powoduje ruch wsteczny piły i tnie wszystko co napotka na swej drodze. Należy mieć świadomość tego, jak długo trwa zatrzymywanie tarczy po zwolnieniu włącznika.

4.1 Dodatkowe wskazówki dotyczące bezpieczeństwa

- Regularnie sprawdzać wtyczkę i kabel, a w razie uszkodzenia zlecić ich wymianę w autoryzowanym warsztacie serwisowym.
- Przed podłączeniem do sieci elektrycznej przełącznik musi znajdować się w pozycji WYŁ.
- Kabel zasilający należy zawsze prowadzić od narzędzia do tyłu. Kabel zasilający nie może być obciążony przez pociąganie i nie może leżeć ani być prowadzony po ostrych krawędziach.
- Zwrócić uwagę na to, aby podczas pracy narzędzie znajdowało się w bezpiecznej i stabilnej pozycji.
- Nie pracować w wilgotnym środowisku.
- Należy stosować odpowiednie środki ochrony indywidualnej: Ochronniki słuchu, okulary ochronne, maska przeciwpyłowa do prac generujących pył oraz rękawice ochronne podczas wymiany narzędzi, stabilne obuwie.



4.2 Pozostałe ryzyko

Również przy prawidłowym użytkowaniu i przestrzeganiu wszystkich obowiązujących przepisów bezpieczeństwa mogą powstawać następujące zagrożenia związane z konstrukcją i działaniem maszyny:

- Niebezpieczeństwo związane z kablem zasilającym.
- Niebezpieczne dla zdrowia stężenie pyłu podczas pracy w niewystarczająco wentylowanych pomieszczeniach.
- Urazy spowodowane dotknięciem części pod napięciem elektrycznym podczas demontażu maszyny lub jej części, jeśli wtyczka kabla zasilającego nie jest wyciągnięta z gniazdka.
- Stosować wyłącznie oryginalne części zamienne.

5 Informacje o głośności i wibracjach

Wartości były zmierzone zgodnie z EN 62841-1.

EPK 18

Poziom ciśnienia akustycznego $L_{pa} = 93,0$ dB (A).

Poziom mocy akustycznej $L_{WA} = 104,0$ dB (A).

Niedokładność pomiaru $K = 3,0$ dB (A).



UWAGA! Podczas pracy powstaje hałas! Należy używać środki chroniące słuch!

Poziom wibracji oddziałujących na ręce i ramiona $a_h = 5,6$ m.s⁻².

Niedokładność pomiaru $K = 1,5$ m.s⁻².

Podane parametry emisji (wibracja, hałas) zostały pomierzone zgodnie z warunkami pomiarowymi określonymi w normie EN 62841 i służą do porównywania urządzeń. Nadają się one również do tymczasowej oceny obciążenia wibracjami i hałasem podczas użytkowania.

Podane parametry emisji dotyczą głównych zastosowań elektro-narzędzia. Jeśli jednak narzędzie elektryczne zostanie użyte do innych zastosowań, z innymi narzędziami mocowanymi lub będzie nieodpowiednio konserwowane, może to znacznie zwiększyć obciążenie wibracjami i hałasem całej czasoprzestrzeni roboczej.

W celu dokładnej oceny dla danej czasoprzestrzeni roboczej trzeba uwzględnić również zawarte w niej czasy biegu jałowego i czasy przestoju urządzenia. Może to znacznie zmniejszyć obciążenie w całym okresie czasu pracy.

6 Dane techniczne

Typ	CPK 65	
Napięcie zasilające (V)	20,0	
Częstotliwość sieciowa (Hz)	5 000	
Pobór mocy (W)	0–65	
Obroty wolnobieżne (min ⁻¹)	0–43	
Głębokość cięcia [mm]:	90°	90°–45°
	45°	185
Kąt cięcia	20	
Tarcza do cięcia [mm]:	Średnica	2,0
	Otwór mocujący	1,4
	Szerokość zęba maks.	3,44
	Grubość tarczy maks.	CN 20
Masa zgodna z EPTA 09/2014 (kg)	CB 4	
Klasa ochron	II / 	

7 Opis maszyny

- [1].....Włacznik
- [2].....Zabezpieczenie przed przypadkowym włączeniem
- [3a]Ruchoma osłona tarczy
- [3b]....Dźwignia ruchomej osłony tarczy
- [4].....Wrzecziono
- [5a]Kołnierz napędowy
- [5b]....Kołnierz mocujący
- [6].....Śruba mocująca
- [7].....Tarcza do cięcia*
- [8].....Klucz
- [9].....Przycisk ustalający pozycję wrzeczona
- [10]Rękojeść pomocnicza
- [11] ...Sanki
- [11a]..Rowek naprowadzający cięcia bez nachylenia
- [11b]..Rowek naprowadzający cięcia z nachyleniem 45°
- [12a]..Podziałka kąta nachylenia tarczy
- [12b]..Wskaźnik nachylenia
- [12c]..Śruba mocująca nachylenia
- [12d]..Ogranicznik prostopadłości cięcia
- [13]....Ogranicznik równoległy
- [13a]..Rowek naprowadzający ogranicznika
- [13b]..Śruba mocująca ogranicznika
- [14a]..Ogranicznik zagłębienia tarczy
- [14b]..Dźwignia blokująca zagłębienia tarczy
- [14c]..Skala zagłębienia tarczy
- [14d]..Wskaźnik zagłębienia tarczy
- [15]...Otwór odprowadzania opiłków
- [16a]..Końcówka ssawna
- [16b]..Śruba mocująca
- [17]....Otwory wentylacyjne

*) Przeważone lub opisane akcesoria nie muszą być częścią dostawy.


8 Podwójna izolacja

Dla maksymalnego bezpieczeństwa użytkownika nasze narzędzia są konstruowane tak, aby spełniały obowiązujące europejskie przepisy (normy EN). Narzędzia z podwójną izolacją są oznaczone międzynarodowym symbolem podwójnego kwadratu. Takie narzędzia nie mogą być uziemione a do ich zasilania wystarczy kabel z dwoma żyłami. Narzędzia posiadają ochronę przeciwzakłócenio-wą według normy EN 55014.


9 Zastosowanie

Narzędzie jest przeznaczone do wykonywania w drewnie cięć wzdlużnych i poprzecznych o prostym przebiegu i kącie cięcia do 45° na twardym i stabilnym podłożu. Za użytkowanie niezgodne z przeznaczeniem odpowiedzialność ponosi użytkownik.

10 Zamocowanie tarczy

 **UWAGA! Niebezpieczeństwo porażenia prądem elektrycznym. Przed przystąpieniem do jakichkolwiek prac z narzędziem należy wyciągnąć wtyczkę z gniazdka elektrycznego!**

Moc cięcia i jakość cięcia w istotny sposób zależą od stanu i kształtu zębów. Dlatego też należy używać wyłącznie ostrych tarcz, odpowiednich do aktualnie przecinanego materiału.

 **Podczas osadzania tarczy należy zadbać, aby orientacja zębów była zgodna z kierunkiem obrotu wrzeczona (strzałka na pokrywie ochronnej).**

Posługując się dźwignią [3b], wychylić ruchomą osłonę [3a]. Osadzić kołnierz napędowy [5a] na wrzeczono [4] i osadzić oczyszczoną tarczę [7] na wrzeczono [4]. Ruchomą osłonę można przechylić z powrotem w położenie robocze. Na trzpień wrzeczona [4] założyć oczyszczony kołnierz mocujący [5b], a następnie przykręcić oczyszczoną śrubę mocującą [6]. Tarczę należy dokręcić do wrzeczona poprzez założenie na śrubę mocującą [6] klucza [8], wciśnięcie przycisku blokującego wrzeczona [9] w kierunku silnika piły, a następnie dokręcenie śruby mocującej [6] kluczem imbusowym [8].

Tarczę [7] zdejmuje się, postępując w kolejności odwrotnej.


11 Końcówka ssawna

 **UWAGA! Niebezpieczeństwo porażenia prądem elektrycznym. Przed przystąpieniem do jakichkolwiek prac z narzędziem należy wyciągnąć wtyczkę z gniazdka elektrycznego!**

Do podłączenia węża ssącego do odsysania trocin i pyłu konieczne jest zamontowanie końcówki ssawnej [16a] na osłonie piły tarczowej.

Końcówki ssawnej [16a] włożyć w górną krawędź otworu odprowadzania opiłków [15], a następnie zabezpieczyć śrubą mocującą [16b].

12 Ustawianie głębokości cięcia

 **UWAGA! Niebezpieczeństwo porażenia prądem elektrycznym. Przed przystąpieniem do jakichkolwiek prac z narzędziem należy wyciągnąć wtyczkę z gniazdka elektrycznego!**

Zwolnic dźwignię mocującą zagłębienia tarczy [14b].

Dostosować głębokość cięcia do wymaganego wymiaru, podnosząc lub opuszczając korpus piły tarczowej. Odczytać przybliżoną

wartość ustawionej głębokości skrawania na skali zagłębienia tarczy [14c] na wskaźniku zagłębienia tarczy [14d].

Usonsząc: mniejsza głębokość cięcia

Opuszczając: większa głębokość cięcia

Ponownie zablokować dźwignię mocującą zagłębienia tarczy [14b].

Dokładną wartość zagłębienia można ustalić, umieszczając miernik na tarczy do cięcia [7] i odejmując wartość odległości od spodu sanek prowadzących [11] do zębów tarczy do cięcia lub mierząc głębokość cięcia próbnego.

UWAGA! Głębokość cięcia została ustawiona poprawnie, jeśli tarcza nie wystaje z materiału ciętego po spodniej stronie na więcej niż 3 mm.

13 Ustawianie kąta cięcia

UWAGA! Niebezpieczeństwo porażenia prądem elektrycznym. Przed przystąpieniem do jakichkolwiek prac z narzędziem należy wyciągnąć wtyczkę z gniazdka elektrycznego!

Odkręcić śruby mocującą nachylenia [12c].

Przy pomocy podziałki nachylenia tarczy [12a] ustawić przybliżony kąt cięcia na żądaną wartość (podziałka kątowna dzielona jest po 15°).

Dokręcić śruby mocującą nachylenia [12c]. Dokładną wartość zadanego kąta cięcia można ustalić mierząc kątownikiem kąt pomiędzy spodem sanek prowadzących [11] a tarczą do cięcia [7] lub mierząc kąt ukosu na cięciu próbnym.

UWAGA! W przypadku cięć ukośnych głębokość cięcia jest mniejsza od wartości podanej na podziałce głębokości cięcia.

14 Precyzyjna regulacja prostopadłości cięcia

UWAGA! Niebezpieczeństwo porażenia prądem elektrycznym. Przed przystąpieniem do jakichkolwiek prac z narzędziem należy wyciągnąć wtyczkę z gniazdka elektrycznego!

Ogranicznik prostopadłości cięcia [12d] jest ustawiony fabrycznie. Z biegiem czasu, na skutek wgłębienia, uderzeń itp., tarcza do cięcia (rzędu dziesiątych stopnia kąta) może odchylić się od płaszczyzny prostopadłej do sanek prowadzących [11] piły tarczowej. Dokładne cięcie prostopadłe można zresetować, resetując ogranicznik prostopadłości cięcia [12d]. Za pomocą klucza imbusowego \varnothing 3 mm, który wkłada się w otwór na spodzie sanek prowadzących, można obrócić ogranicznik prostopadłości cięcia i ponownie wyregulować cięcie pionowe. Weryfikację prostopadłości cięcia najlepiej przeprowadzić na cięciu próbnym materiału grubszego za pomocą dołączanego kątownika.

15 Ogranicznik równoległy

UWAGA! Niebezpieczeństwo porażenia prądem elektrycznym. Przed przystąpieniem do jakichkolwiek prac z narzędziem należy wyciągnąć wtyczkę z gniazdka elektrycznego!

Ogranicznik równoległy [13] z podziałką należy wsunąć do rowka naprowadzającego ogranicznika [13a] w sankach prowadzących [11] i zablokować śrubą mocującą ogranicznika [13b]. Ogranicznik równoległy umożliwia cięcie równoległe wzdłuż prostych krawędzi oraz odcinanie pasów o tych samych wymiarach.

16 Rozpoczęcie eksploatacji

16.1 Włączenie

Narzędzie wyposażono w zabezpieczenie przed przypadkowym uruchomieniem [2].

Popchnąć zabezpieczenie przed przypadkowym uruchomieniem [2] na bok, a następnie, stale przytrzymując zabezpieczenie przed przypadkowym uruchomieniem [2], wcisnąć przycisk włącznika [1].

16.2 Wyłączenie

Zwolnic przycisk włącznika [1]. Zatrzymanie przezco za pośrednictwem hamulca po wyłączeniu następuje przez zarcia.

17 Instrukcje pracy z narzędziem

Materiał cięty należy umieścić na solidnej podstawie.

Zbyt szybki posuw znacznie obniża wydajność narzędzia i skraca żywotność tarczy i silnika. Zawsze należy stosować naostrzone tarcze, dobrane optymalnie do danego rodzaju materiału. Warstwa oleju na brzeszczocie/tarczy ogranicza rdzewienie.

Po zakończeniu pracy należy wyczyścić tarczę, ponieważ resztki kleju i żywicy pogarszają jakość rzazu.

17.1 Cięcie tworzyw sztucznych

Podczas cięcia tworzyw sztucznych powstają długie spiralne opilków. W wyniku oddziaływania ładunku elektrostatycznego może dojść do zapachania otworu wyrzucania opilków [15] oraz do zablokowania pokrywy przegubowej [3a].

Materiały cięte z tworzyw sztucznych muszą dobrze przylegać do podłoża. Należy je nacinać ostrożnie i pracować płynnie, bez zbędnych przerw. W ten sposób zęby tarczy nie oblepią się materiałem i powstanie gładki rzaz.

18 Konserwacja i serwis

Uwaga! Niebezpieczeństwo porażenia prądem elektrycznym. Przed jakąkolwiek manipulacją z maszyną należy wyciągnąć wtyczkę z gniazdka!

18.1 Instrukcje czyszczenia narzędzia

Przy włączonym silniku narzędzia należy wydmuchać zanieczyszczenia i pył z otworów wentylacyjnych narzędzia. Podczas tej czynności należy nosić okulary ochronne. Zewnątrz elementy plastikowe można czyścić za pomocą wilgotnej ściereczki i słabego detergentu. Pomimo iż elementy te wykonano z materiałów odpornych na działanie rozpuszczalników, **NIGDY** nie należy stosować rozpuszczalników.

Uwaga! Ze względu na bezpieczeństwo przed porażeniem prądem elektrycznym i zachowania klasy ochronności, wszystkie prace konserwacyjne i serwisowe, które wymagają demontażu obudowy maszyny, muszą być przeprowadzane tylko w uprawnionych warsztatach!

Aktualną listę uprawnionych warsztatów można znaleźć na naszej stronie internetowej www.narex.cz w sekcji „Miejsca serwisowe”.

19 Akcesoria

Osprzęt zalecany do stosowania razem z tym narzędziem to ogólnie dostępny osprzęt eksploatacyjny oferowany w sklepach z elektrycznymi narzędziami ręcznymi.

20 Składowanie

Zapakowane narzędzie można składować w suchym miejscu bez ogrzewania, gdzie temperatura nie obniży się poniżej -5°C .

Nie zapakowane narzędzie należy składować tylko w suchym miejscu, gdzie temperatura nie obniży się poniżej $+5^{\circ}\text{C}$ i gdzie nie występują nagłe zmiany temperatury.

21 Recykle

Narzędzia elektryczne, akcesoria i opakowania powinny być oddane do utylizacji nieszkodliwej dla środowiska.

Tylko dla krajów UE:

Nie wyrzucać narzędzi elektrycznych do odpadu komunalnego!

Według dyrektywy europejskiej 2002/96/WE o starych urządzeniach elektrycznych i elektronicznych i jej przepisów wykonawczych w krajowej legislacji w skasowane rozbrane narzędzia elektryczne muszą być gromadzone do ponownego wykorzystania w sposób przyjazny dla środowiska.

22 Gwarancja

Na nasze narzędzia udzielamy gwarancji na wady materiałowe lub produkcyjne według przepisów prawnych danego kraju, ale minimalnie na okres 12 miesięcy. W państwach Unii Europejskiej termin gwarancji wynosi 24 miesiące w przypadku wyłącznie prywatnego użytkownika (potwierdzone fakturą lub kwitem dostawy).

Szkody wynikające z naturalnego zużycia, przeciążenia, nieprawidłowego obchodzenia się, ew. szkody z winy użytkownika lub w wyniku używania niezgodnie z instrukcją obsługi lub szkody, które były znane w chwili zakupu, nie są objęte gwarancją.

Reklamacje mogą zostać uznane wyłącznie wtedy, jeżeli narzędzie zostanie w nie rozebrany stanie zasłane z powrotem do autoryzowanego serwisu NAREX. Należy dobrze schować instrukcję obsługi, zalecenia dotyczące bezpieczeństwa, listę części zamiennych oraz dowód kupna. Zawsze obowiązują dane aktualne warunki gwarancji producenta.

Uwaga

Ze względu na stałe prace badawcze i rozwojowe zastrzega się możliwość zmian zamieszczonych tu danych technicznych.

23 Deklaracja zgodności

EPK 18:

Oświadczamy, że urządzenie to spełnia wymagania następujących norm i dyrektyw.

Bezpieczeństwo:

EN 62841-1:2015

EN 62841-2-5:2014

Dyrektywa 2006/42/EC

Kompatybilność elektromagnetyczna:

EN 55014-1: 2017

EN 55014-2: 2015

Dyrektywa 2014/30/EU

RoHS:

Dyrektywa 2011/65/EU

Miejsce przechowywania dokumentacji technicznej:

Narex s.r.o., Chelčického 1932, 470 01 Česká Lípa, Republika Czeska



Narex s.r.o.
Chelčického 1932
470 01 Česká Lípa

Jaroslav Hybner
Osoba upoważniona
doreprezentowania spółki
01. 10. 2021

Aktuální seznam autorizovaných servisů naleznete na našich webových stránkách www.narex.cz v sekci „**Servisní místa**“.
 Aktuálny zoznam autorizovaných servisov nájdete na našich webových stránkach www.narex.cz v sekcii „**Servisné miesta**“.
 The current list of authorized service centres can be found at our website www.narex.cz, section “**Service Centres**”.
 Die aktuelle Liste der autorisierten Servicestützpunkte finden Sie unter www.narex.cz im Abschnitt „**Servicestellen**“.
 La lista actual de los centros de servicio autorizados se puede encontrar en nuestro sitio web www.narex.cz en la sección «**Puntos de servicio**».
 Vous trouverez une liste actualisée de nos centres de service agréés sur notre site internet www.narex.cz dans la rubrique «**Centres de service**».
 L'elenco aggiornato dei centri di assistenza è disponibile sul nostro sito web www.narex.cz nella sezione „**Centri di assistenza**“.
 Действующий список авторизованных сервисных мастерских можно найти на нашем сайте www.narex.cz в части «**Сервисные мастерские**».
 Aktualną listę uprawnionych warsztatów można znaleźć na naszej stronie internetowej www.narex.cz w sekcji „**Miejsca serwisowe**“.

ZÁRUČNÍ LIST

Výrobní číslo		Datum výroby	Kontroloval
Dne		Razítko a podpis	
Prodáno spotřebiteli	Datum		Razítko a podpis
	Převzetí	Předání	
ZÁRUČNÍ OPRAVY			
Datum		Razítko a podpis	
Převzetí	Předání		

Narex s.r.o.

Chelčického 1932
 470 01 Česká Lípa
 Czech Republic

Tel.: +420 645 471-2; +420 645 227

Fax.: +420 487 823 207

E-mail: narex@narex.cz

www.narex.cz

narex