



Prime Aqua mini

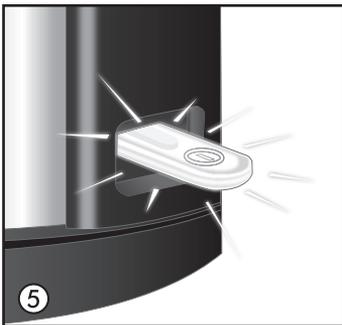
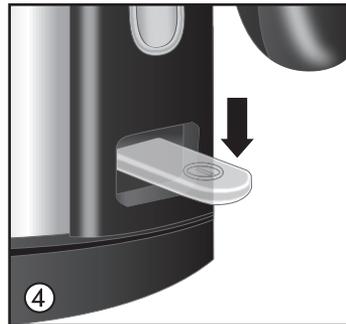
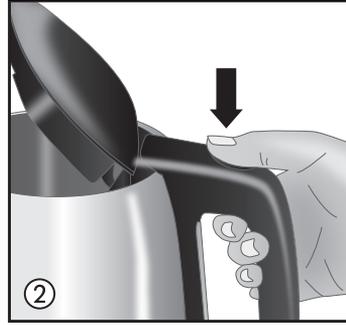
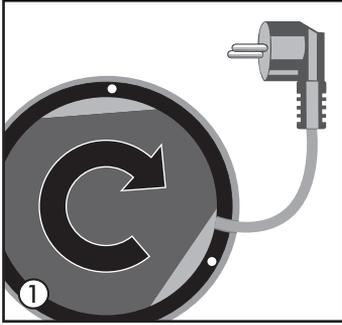


CZ

SK

CZ Návod k obsluze

SK Návod na obsluhu



Vážená zákaznice, vážený zákazník,

děkujeme, že jste se rozhodli pro naši rychlovarnou konvici Prime Aqua Mini. Přejeme Vám s ní hodně radosti.

Pokud potřebujete další informace nebo máte-li nějaké dotazy, kontaktujte společnost Melitta® nebo navštivte naše webové stránky na adrese: www.melitta.cz.

Pro Vaši bezpečnost

 Spotřebič splňuje následující platné evropské směrnice:

Spotřebič byl testován a certifikován nezávislými zkušebními ústavy.

Přečtěte si prosím důkladně bezpečnostní pokyny a návod k obsluze. K zabránění nebezpečí musíte dodržovat bezpečnostní pokyny a pokyny týkající se obsluhy. Společnost Melitta® nenes žádnou odpovědnost za škody, způsobené jejich nedodržením.

1. Bezpečnostní pokyny

- Rychlovarná konvice je určena k použití v soukromých domácnostech resp. k ohřevu vody v běžném domácím množství. Jakékoliv jiné použití je považováno za nesprávné a může vést ke zranění osob a věcným škodám. Společnost Melitta® neručí za škody, způsobené nesprávným používáním spotřebiče.
- Nádobu používejte vždy pouze společně s příslušnou základní stanicí.
- Rychlovarnou konvici zapojte pouze do řádně nainstalované zásuvky s ochranným kolíkem.
- Postavte rychlovarnou konvici na suchý, rovný a stabilní povrch.
- Nalijte do ní pouze čerstvou, studenou vodu.
- Rychlovarná konvice nesmí být přeplněna. V důsledku možného převaření hrozí nebezpečí opaření. Plnicí množství max. 1,0 l (viz stupnici na spotřebiči).
- Rychlovarnou konvici používejte pouze k převaření vody, neohřívejte v ní žádné jiné tekutiny.
- Rychlovarnou konvici nepoužívejte bez víka. Během zahřívání neotevírejte víko.
- Části rychlovarné konvice se během provozu velmi zahřejí. Nedotýkejte se dílů a vyhýbejte se kontaktu s horkou párou.
- Rychlovarnou konvici nikdy neponořujte do vody.
- Pokud rychlovarnou konvici nebudete delší dobu používat, odpojte ji od elektrické sítě.
- Rychlovarnou konvici nepoužívejte, pokud je síťový kabel poškozen.
- Tento spotřebič smí používat děti ve věku 8 let nebo starší, pokud jsou pod dohledem nebo pokud byly poučeny o bezpečném používání spotřebiče a porozuměly z toho vyplývajícím nebezpečím. Čištění a údržbu nesmí provádět děti, ledaže jsou ve věku 8 let nebo starší a jsou pod dohledem. Uchovávejte spotřebič a síťový kabel mimo dosah dětí mladších než 8 let.
- Spotřebič smí používat osoby se sníženými fyzickými, smyslovými nebo mentálními schopnostmi nebo s nedostatkem zkušeností a/nebo znalostí, pokud jsou pod dohledem nebo byly poučeny o bezpečném používání spotřebiče a porozuměly z toho vyplývajícím nebezpečím.
- Děti si nesmí hrát s rychlovarnou konvicí.
- Výměnu síťového kabelu a všechny ostatní opravy smí pro-

vádět pouze zákaznický servis Melitta® nebo autorizovaná dílna.

2. Před prvním použitím

- Ujistěte se, zda síťové napětí ve Vaší domácnosti odpovídá údajům na typovém štítku na spodní straně spotřebiče.
- Zapojte základní stanici do elektrické sítě. Nepotřebný kabel můžete uschovat pomocí navíjení kabelu ①.
- Během výroby se všechny rychlovarné konvice zkontrolují, zda fungují správně. Z toho důvodu mohou např. v ní zůstat zbytky vody. Před použitím spotřebiče ho vyčistěte tak, že v něm dvakrát uvaříte maximální množství vody.

3. Ohřátí vody

- Ujistěte se, zda je rychlovarná konvice zapojená do elektrické sítě.
- Otevřete víko spotřebiče ②. Víko nelze sejmout.
- Nalijte požadované množství studené vody do nádoby. Pomocí stupnice na rukojeti ③ můžete změřit požadované množství vody.
- Nikdy neprovozujte rychlovarnou konvici bez vody, nalijte do ní minimálně 0,5 litru vody (viz označení).
- Do rychlovarné konvice nikdy nenalévejte vodu nad značku „max“.
- Zavřete víko.
- Postavte nádobu na základní stanici.
- Zapněte rychlovarnou konvici ④. Spínač ⑤ svítí a indikuje, že začíná zahřívání.
- Proces vaření můžete kdykoli přerušit stisknutím spínače nebo zvednutím spotřebiče ze základní stanice.

Ochrana proti chodu na sucho

Topné těleso je vybaveno ochranou proti přehřátí. Pokud omylem zapnete rychlovarnou konvici bez vody nebo pokud se voda úplně převaří (např. pokud není zavřené víko), ochrana proti chodu na sucho vypne spotřebič automaticky. Před opětovným nalitím vody nechte rychlovarnou konvici vychladnout.

Filtr proti vodnímu kameni

Filtr proti vodnímu kameni ve výlevu zadržuje při nalévání vodní kámen nebo jiné větší částice.

4. Čištění a údržba

Před čištěním vždy vytáhněte síťovou zástrčku.

Čištění zvenčí

- Neoplachujte nádobu a základní stanici pod tekoucí vodou.
- Nádobu a základní stanici můžete otřít zvenčí měkkým vlhkým hadříkem.
- Nepoužívejte žádné abrazivní, ostré čisticí prostředky.

Odvápnění

Usazování vodního kamene v nádobě nelze zabránit. V případě velké kalcifikace se zvyšuje také spotřeba energie spotřebiče, protože vrstva vodního kamene brání optimálnímu přenosu topné energie do vody. K zabránění poškození a pro optimální přenos energie, se rychlovarná konvice musí pravidelně odvápnit. Pro odvápnění doporučujeme použít prostředek společnosti Melitta® „Anti Calc Liquid for Filter Coffee & Aqua Machines“. Použijte odvápnovací prostředek podle pokynů na balení a po odvápnění je nezbytné, abyste 2-3krát převařili v konvici čistou vodu (maximální množství), abyste odstranili veškeré zbytky odvápnovacího prostředku.

5. Upozornění k likvidaci

- Přístroje, označené tímto symbolem  podléhají Evropské směrnici pro WEEE (Waste Electrical and Electronic Equipment).).
- Elektrické spotřebiče nepatří do domácího odpadu. Zlikvidujte přístroj ekologickým způsobem pomocí vhodných sběrných systémů.
- Obalové materiály jsou suroviny a lze je recyklovat. Odevzdejte je ve sběrně zpět do recyklace surovin.

Vážená zákazníčka, vážený zákazník,

ďakujeme, že ste sa rozhodli pre našu mini rýchlouarnú kanvicu Prime Aqua Mini. Prajeme Vám s ňou veľa radosti.

Ak potrebujete viac informácií alebo máte akékoľvek otázky, kontaktujte spoločnosť Melitta® alebo nás navštívte na internetovej stránke www.melitta.cz.

Pre Vašu bezpečnosť

 Spotrebič zodpovedá platným európskym smerniciam.

Spotrebič bol testovaný a certifikovaný nezávislými skúšobnými ústavmi.

Prečítajte si kompletne bezpečnostné pokyny a návod na obsluhu. Aby ste zabránili nebezpečenstvu, musíte dodržiavať bezpečnostné a prevádzkové pokyny. Spoločnosť Melitta® nepreberá žiadnu zodpovednosť za škody spôsobené nedodržením návodu na obsluhu.

1. Bezpečnostné pokyny

- Rýchlouarná kanvica je určená na použitie v súkromných domácnostiach alebo na ohrev vody v bežných domácich množstvách. Akékoľvek iné použitie sa považuje za nesprávne a môže mať za následok zranenie osôb a hmotné škody. Spoločnosť Melitta® nezodpovedá za škody spôsobené nesprávnym používaním spotrebiča.
- Nádobu používajte iba spoločne s príslušnou základňou.
- Rýchlouarnú kanvicu zapojte iba do správne nainštalovanej zásuvky s ochranným kontaktom.
- Rýchlouarnú kanvicu postavte na suchý, rovný a stabilný povrch.
- Nalite do nej iba čerstvú, studenú vodu.
- Rýchlouarná kanvica sa nesmie preplniť. V dôsledku možného pretečenia hrozí nebezpečie obarenia. Max. množstvo naplnenia 1,0 l (pozri mierku na spotrebiči).

- Rýchlouarnú kanvicu používajte iba na varenie vody, nezohrievajte v nej žiadne iné tekutiny.
- Rýchlouarnú kanvicu nepoužívajte bez veka. Počas uvedenia vody do varu neotvárajte veko.
- Časti rýchlouarnej kanvice sú počas prevádzky veľmi horúce. Nedotýkajte sa častí a vyhnite sa kontaktu s horúcou parou.
- Rýchlouarnú kanvicu nikdy neponárajte do vody.
- Ak rýchlouarnú kanvicu nebudete dlhší čas používať, odpojte ju od elektrickej siete.
- Rýchlouarnú kanvicu nepoužívajte, ak je poškodený sieťový kábel.
- Tento spotrebič môžu používať deti vo veku 8 rokov alebo staršie deti, ak sú pod dozorom alebo ak boli poučené o bezpečnom používaní spotrebiča a rozumeli nebezpečenstvám, vyplývajúce z používania spotrebiča. Čistenie a údržbu nesmú vykonávať deti, pokiaľ nie sú vo veku 8 rokov a staršie a sú pod dohľadom. Spotrebič a sieťový kábel uchovávajú mimo dosahu detí mladších ako 8 rokov.
- Tento spotrebič môžu používať osoby so zníženými fyzickými, zmyslovými alebo mentálnymi schopnosťami alebo nedostatkom skúseností a/alebo vedomostí, ak sú pod dozorom alebo ak boli poučené o bezpečnom používaní spotrebiča a rozumeli nebezpečenstvám, vyplývajúce z používania spotrebiča.
- Deti sa s rýchlouarnou kanvicou

- nesmú hrať.
- Výmenu sieťového kábla a všetky ostatné opravy môžu vykonávať iba zákaznícky servis spoločnosti Melitta® alebo autorizovaná dielňa.

2. Pred prvým použitím

- Uistite sa, či sa sieťové napätie vo Vašej domácnosti zhoduje s informáciami, uvedenými na typovom štítku v spodnej časti spotrebiča.
- Zapojte základňu do elektrickej siete. Nepotrebný kábel možno uschovať pomocou navíjania kábla ①.
- Všetky rýchlovarné kanvice sú počas výroby kontrolované z hľadiska bezchybnej funkcie. V dôsledku toho môžu v nej zostať napr. zvyšky vody. Pred použitím spotrebič vyčistite tak, že v ňom 2krát prevaríte maximálne množstvo vody

3. Uvedenie vody do varu

- Uistite sa, či je rýchlovarná kanvica zapojená do elektrickej siete.
- Otvorte veko spotrebiča ②. Veko sa nedá odobrať.
- Nalite do nádoby požadované množstvo studenej vody. Pomocou mierky na rukoväti ③ môžete odmerať požadované množstvo vody.
- Rýchlovarnú kanvicu nikdy neprevádzkujte bez vody, nalite do nej minimálne 0,5 litra vody (pozri označenie).
- Do rýchlovarnej kanvice nikdy nenalievajte vodu nad značku „Max“.
- Zatvorte veko.
- Postavte nádobu na základňu.
- Zapnite rýchlovarnú kanvicu ④. Spínač ⑤ svieti a indikuje, že začína proces uvedenia vody do varu.
- Proces uvedenia vody do varu môžete kedykoľvek prerušiť stlačením spínača alebo zdvihnutím spotrebiča zo základne.

Ochrana proti chodu na sucho

Vyhrievací článok je vybavený ochranou proti prehriatiu. Ak omylom zapnete rýchlovarnú kanvicu bez vody alebo sa voda úplne vyvarí (napr. ak nie je zatvorené veko), ochrana proti chodu na sucho spotrebič automaticky vypne. Pred opätovným naliatím vody nechajte rýchlovarnú kanvicu vychladnúť.

Filter proti vodnému kameňu

Filter proti vodnému kameňu vo výlevke zadrží pri nalievaní čiastočky vodného kameňa alebo iné väčšie častice.

4. Čistenie a údržba

Pred čistením vždy vytiahnite sieťovú zástrčku.

Čistenie zvonka

- Neoplachujte nádobu a základňu pod tečúcou vodou.

- Nádobu a základňu môžete očistiť zvonka mäkkou, vlhkou handričkou.
- Nepoužívajte žiadne abrazívne, drsné čistiace prostriedky.

Odvápnenie

Usadeniu vodného kameňa v nádobe sa nedá zabrániť. V prípade veľkého tvorenia vodného kameňa sa zvyšuje aj spotreba energie spotrebiča, pretože vrstva vodného kameňa bráni optimálnemu prenosu vykurovacej energie do vody. Aby sa zabránilo poškodeniu a pre optimálny prenos energie, sa rýchlovarná kanvica musí pravidelne odvápnovať. Na odvápnenie odporúčame použiť prostriedok spoločnosti Melitta®, „Anti Calc Liquid for Filter Coffee & Aqua Machines“. Odvápnovací prostriedok používajte podľa pokynov na balení a po odstránení vodného kameňa sa v kanvici 2-3 krát musí nechať prevariť čistá voda (maximálne množstvo), aby sa odstránili všetky zvyšky odvápnovacieho prostriedku

5. Pokyny týkajúce sa likvidácie

- Spotrebič, označený týmto symbolom , podliehajú európskej smernici WEEE (Waste Electrical and Electronic Equipment).
- Elektrické spotrebiče nepatria do domáceho odpadu. Zlikvidujte spotrebič ekologickým spôsobom pomocou vhodných zberných systémov.
- Obalové materiály sú suroviny a možno ich recyklovať. Vráťte ich späť za účelom recyklácie surovín.

Záruční podmínky Melitta®

Kromě zákonné odpovědnosti za vady, na niž má spotřebitel ve vztahu k prodávajícímu nárok, poskytujeme na toto zařízení, pokud bylo zakoupeno u prodejce autorizovaného společnosti Melitta z důvodu jeho odborné kvalifikace, záruku výrobce za následujících podmínek:

1. Záruční doba začíná běžet dnem prodeje výrobku spotřebiteli. Záruční doba je 24 měsíců. Datum nákupu zařízení musí být doloženo dokladem o koupi. Zařízení bylo navrženo a vyrobeno pro použití v domácnostech a není vhodné pro komerční použití. Úkony v rámci záruky nevedou ani k prodloužení záruční doby ani k novému počátku běhu záruční doby pro zařízení jako celek nebo jednotlivé instalované náhradní díly.
2. Během záruční doby odstraníme všechny vady zařízení způsobené vadou materiálu nebo výroby, a to formou opravy nebo výměnou zařízení, podle našeho uvážení. Vyměněné díly se stávají majetkem společnosti Melitta®.
3. Záruka se nevztahuje na vady způsobené nesprávným zapojením, nesprávnou manipulací, nebo pokusy o odstranění vady neoprávněnými osobami. Totéž platí při nedodržení pokynů k použití, péči a údržbě, stejně jako pro použití spotřebního materiálu (např. čisticích a odvápnovacích prostředků nebo vodních filtrů), které neodpovídají specifikacím originálních produktů. Záruka se nevztahuje na opotřebitelné díly (např. těsnění nebo ventily), křehké díly (ze skla).
4. Služby v rámci záruky jsou poskytovány prostřednictvím servisního partnera pro příslušnou zemi (viz informace níže).
5. Tyto záruční podmínky platí pro všechna zařízení zakoupená a používaná v České a Slovenské republice. Pokud jsou zařízení zakoupena v zahraničí nebo dovezena do jiných zemí, záruční plnění jsou pak poskytována pouze v rámci ustanovení platných v této zemi.

Distributor pro ČR:

Melitta ČR s.r.o.
Plzeňská 3217/16
150 00 Praha 5
Česká republika
Tel: +420 222 581 713
E-mail: info@melitta.cz
www.melitta.cz



Servisní středisko pro ČR:

BELS cz s.r.o.
Nuselská 307/110
140 00 Praha 4
Česká republika
Tel: +420 277 002 200
E-mail: praha@bels.cz
www.bels.cz

Záručné podmienky Melitta®

Okrem zákonnej zodpovednosti za vady, na ktorú má spotrebiteľ vo vzťahu k predávajúcemu nárok, poskytujeme na toto zariadenie, ak bolo kúpené u predajcu autorizovaného spoločnosťou Melitta z dôvodu jeho odbornej kvalifikácie, záruku výrobcu za nasledujúcich podmienok:

1. Záručná doba začína plynúť dňom predaja výrobku spotrebiteľovi. Záručná doba je 24 mesiacov. Dátum nákupu zariadenia musí byť doložený dokladom o kúpe. Zariadenie bolo navrhnuté a vyrobené na použitie v domácnostiach a nie je vhodné pre komerčné použitie. Úkony vykonané v rámci záruky nevedú k započatiu novej záručnej doby ani k jej predĺženiu na zariadení ako celku alebo pre jednotlivé inštalované náhradné diely.
2. Počas záručnej doby odstránime všetky vady zariadenia spôsobené chybou materiálu alebo výroby a to formou opravy alebo výmenou zariadenia podľa nášho uváženia. Vymenené diely sa stávajú majetkom spoločnosti Melitta®.
3. Záruka sa nevzťahuje na vady spôsobené nesprávnym zapojením, nesprávnou manipuláciou alebo pokusmi o odstránenie vady neoprávnenými osobami. To isté platí pri nedodržaní pokynov na použitie, starostlivosť a údržbu (napr. odstránenie vodného kameňa), rovnako ako na použitie spotrebného materiálu (napr. čistiacich a odvápnovacích prostriedkov alebo vodných filtrov), ktoré nezodpovedajú špecifikáciám originálnych produktov. Záruka sa nevzťahuje na opotrebitelné diely (napr. tesnenia alebo ventily) a krehké diely (zo skla).
4. Služby v rámci záruky sú poskytované prostredníctvom servisného partnera pre danú krajinu (pozri informácie nižšie).
5. Tieto záručné podmienky platia pre všetky zariadenia kúpené a používané v Českej a Slovenskej republike. Ak sú zariadenia zakúpené v zahraničí alebo dovezené do iných krajín, záručné plnenia sú potom poskytované len v rámci ustanovení platných v tejto krajine.

Distribútor pre SR:

Melitta ČR s.r.o.
Plzeňská 3217/16
150 00 Praha 5
Česká republika
Tel: +420 222 581 713
E-mail: info@melitta.cz
www.melitta.cz



Servisné stredisko pre SR:

BELS cz s.r.o.
Nuselská 307/110
140 00 Praha 4
Česká republika
Tel: +420 277 002 200
E-mail: praha@bels.cz
www.bels.cz