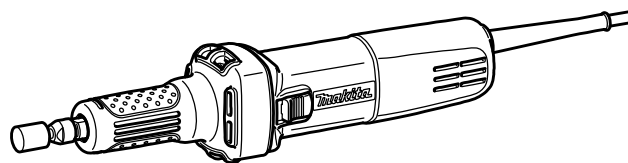
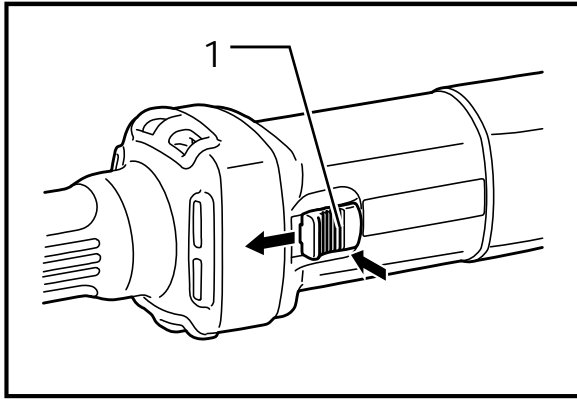




GB	Die Grinder	INSTRUCTION MANUAL
UA	<b>Прямошліфувальна машина</b>	<b>ІНСТРУКЦІЯ З ЕКСПЛУАТАЦІЇ</b>
PL	Szlifierka kątowna	INSTRUKCJA OBSŁUGI
RO	Polizor drept	MANUAL DE INSTRUCȚIUNI
DE	Geradschleifer	BEDIENUNGSANLEITUNG
HU	<b>Egyenescsiszoló</b>	<b>HASZNÁLATI KÉZIKÖNYV</b>
SK	<b>Raznicová brúska</b>	<b>NÁVOD NA OBSLUHU</b>
CZ	<b>Přímá bruska</b>	<b>NÁVOD K OBSLUZE</b>

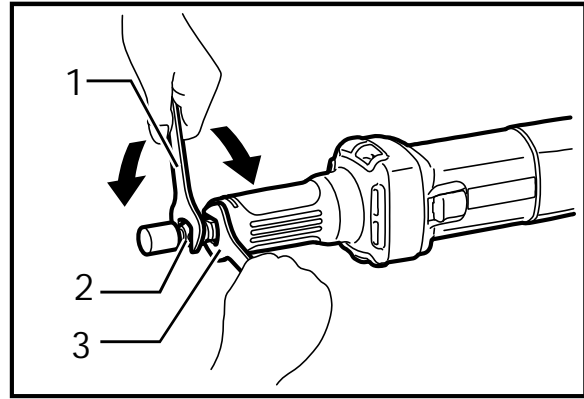
GD0601





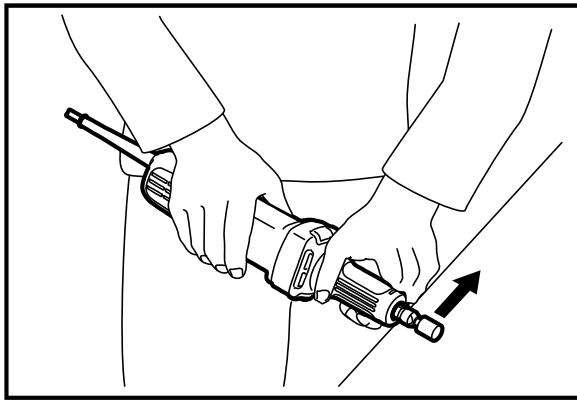
1

007680



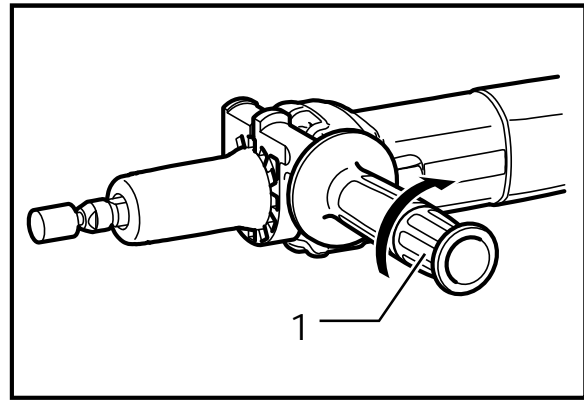
2

007681



3

007682



4

007683

**Legenda všeobecného vyobrazení**

1-1. Posuvný spínač  
2-1. Klíč 13

2-2. Matice upínacího pouzdra  
2-3. Klíč 13

4-1. Boční držadlo

**TECHNICKÉ ÚDAJE**

Model	GD0601
Max. kapacita upínacího pouzdra	6 mm nebo 6,35 mm (1/4")
Max. průměr stopky	38 mm
Otáčky bez zatížení (n <sub>0</sub> ) / jmenovité otáčky (n)	25 000 (min <sup>-1</sup> )
Celková délka	359 mm
Hmotnost netto	1,7 kg
Třída bezpečnosti	□/II

- Vzhledem k neustálému výzkumu a vývoji zde uvedené technické údaje podléhají změnám bez upozornění.
- Poznámka: Technické údaje se mohou pro různé země lišit.
- Hmotnost podle EPTA – Procedure 01/2003

**Určení nástroje**

Nástroj je určen k broušení železných materiálů a odstraňování otřepů z odlitků.

ENE050-1

**Napájení**

Nástroj lze připojit pouze k odpovídajícímu zdroji s napětím stejným, jaké je uvedeno na typovém štítku, a může pracovat pouze s jednofázovým střídavým napětím. V souladu s evropskými normami má dvojitou izolaci a může být proto napájen ze zásuvek bez zemnicího vodiče.

ENF002-1

**Pouze pro evropské země**

Hluk

Typická A-vážená hladina hluku stanovená podle EN60745-2-3:

Hladina akustického tlaku (L<sub>pA</sub>): 75 dB(A)

Nejistota (K): 3 dB (A)

Hladina hluku při práci může překročit hodnotu 80 dB (A).

ENG104-1

**Používejte pomůcky na ochranu sluchu.**

ENG206-2

Vibrace

Celková hodnota vibrací (triaxiální vektorový součet) určený v souladu s EN60745-2-3:

Pracovní režim: povrchové broušení

Emise vibrací (a<sub>h,SG</sub>) : 2,5 m/s<sup>2</sup> nebo méně

Nejistota (K): 1.5 m/s<sup>2</sup>

ENH101-10

**Prohlášení ES o shodě**

Společnost Makita Corporation jako odpovědný výrobce prohlašuje, že následující zařízení Makita:

popis zařízení: Přímá bruska

č. modelu/ typ: GD0601

vychází ze sériové výroby

**a vyhovuje následujícím evropským směrnicím:**

98/37/ES do 28. prosince 2009 a 2006/42/ES od

29. prosince 2009

Zařízení bylo rovněž vyrobeno v souladu s následujícími normami či normativními dokumenty:

EN50144, EN60745

Technická dokumentace je k dispozici u našeho autorizovaného zástupce v Evropě:

Makita International Europe Ltd,  
Michigan, Drive, Tongwell,  
Milton Keynes, MK15 8JD, England

11th November 2008



000230

Tomoyasu Kato  
ředitel

Makita Corporation  
3-11-8, Sumiyoshi-cho,  
Anjo, Aichi, JAPAN

GEB034-4

**Zvláštní bezpečnostní zásady**

**NEDOVOLTE**, aby pohodlnost nebo pocit znalosti výrobku (získaný na základě předchozího použití) vedl k zanedbání dodržování bezpečnostních pravidel platných pro brusku. **Budete-li tento nástroj používat nebezpečným nebo nesprávným způsobem, můžete utrpět vážné zranění.**

**Obecné bezpečnostní výstrahy pro broušení:**

1. **Tento elektrický nástroj je určen k použití jako bruska. Přečtěte si bezpečnostní výstrahy, pokyny, ilustrace a technické údaje dodané s tímto elektrickým nástrojem.** Nedodržení všech pokynů uvedených níže může způsobit úraz elektrickým proudem, požár a/nebo vážné poranění.
2. **Tento elektrický nástroj se nedoporučuje používat k operacím, jako je broušení,**

- kartáčování, leštění či rozbrušování.** Budete-li pomocí tohoto nástroje provádět práce, pro které není nástroj určen, můžete se vystavit rizikům a možnosti poranění.
3. **Nepoužívejte příslušenství, které není speciálně určeno pro nástroj a doporučeno jeho výrobcem.** Pouhá možnost upevnění příslušenství na elektrický nástroj nezaručuje jeho bezpečnou funkci.
  4. **Jmenovité otáčky příslušenství nesmí překročit maximální otáčky vyznačené na elektrickém nástroji.** Příslušenství pracující při vyšších než jmenovitých otáčkách se může roztrhnout a rozlétnout.
  5. **Vnější průměr a tloušťka příslušenství musí odpovídat jmenovitým hodnotám určeným pro tento elektrický nástroj.** Příslušenství nesprávné velikosti nelze řádně chránit či kontrolovat.
  6. **Nepoužívejte poškozené příslušenství. Před každým použitím příslušenství (např. brusných kotoučů) zkontrolujte, zda nevykazuje trhliny nebo není znečištěno třískami. Pokud jste nástroj nebo příslušenství upustili, ověřte, zda nedošlo ke škodám a případné poškozené příslušenství vyměňte.** Po kontrole a instalaci příslušenství se postavte mimo rovinu otáčejícího se příslušenství (tento požadavek platí také pro jakékoliv okolostojící osoby) a nechejte elektrický nástroj jednu minutu běžet při maximálních otáčkách bez zatížení. Poškozené příslušenství se obvykle během této zkušební doby roztrhne.
  7. **Používejte osobní ochranné prostředky.** Pouze typu prováděné práce používejte obličejový štít nebo ochranné brýle. Podle potřeby používejte protiprachovou masku, ochranu sluchu, rukavice a pracovní zástěru, která je schopna zastavit malé kousky brusiva nebo části zpracovávaného dílu. Ochrana zraku musí odolávat odletujícím materiálům vznikajícím při různých činnostech. Protiprachová maska nebo respirátor musí filtrovat částice vznikající při prováděné práci. Prodloužené vystavení hluku vysoké intenzity může způsobit ztrátu sluchu.
  8. **Zajistěte, aby okolostojící osoby dodržovaly bezpečnou vzdálenost od místa provádění práce. Všechny osoby vstupující na pracoviště musí používat osobní ochranné prostředky.** Úlomky dílu nebo roztrženého příslušenství mohou odletovat a způsobit zranění i ve větší vzdálenosti od pracoviště.
  9. **Při provádění operací, kdy se může řezné příslušenství dotknout skrytého vedení nebo vlastního napájecího kabelu, držte elektrický nástroj pouze za izolovaná místa.** V případě styku s vodičem pod napětím se dostanou pod napětí také obnažené kovové díly elektrického nástroje a tyto mohou způsobit zranění elektrickým proudem.
  10. **Napájecí kabel vedte mimo otáčející se příslušenství.** Při ztrátě kontroly nad nástrojem může dojít k přeřezání nebo zachycení kabelu a vtažení ruky či paže do otáčejícího se příslušenství.
  11. **Elektrický nástroj nikdy nepokládejte před tím, než příslušenství dosáhne úplného klidu.** Otáčející se příslušenství se může zachytit o povrch a způsobit ztrátu kontroly nad elektrickým nástrojem.
  12. **Nikdy nástroj neuvádějte do chodu, pokud jej přenášíte po svém boku.** Náhodný kontakt s otáčejícím se příslušenstvím by mohl zachytit váš oděv a vtáhnout vás do nástroje.
  13. **Pravidelně čistěte větrací otvory elektrického nástroje.** Ventilátor motoru nasává dovnitř skříňně prach. Dojde-li k nadměrnému nahromadění kovového prachu, mohou vzniknout elektrická rizika.
  14. **Neprovozujte elektrický nástroj v blízkosti hořlavých materiálů.** Odletující jiskry by mohly tyto materiály zapálit.
  15. **Nepoužívejte příslušenství vyžadující použití chladících kapalin.** Použití vody nebo jiné chladicí kapaliny může vést k úmrtí nebo úrazu elektrickým proudem.
  16. **Zpětný ráz a odpovídající výstrahy**  
Zpětný ráz je náhlá reakce na skřípnutí či zaseknutí otáčejícího se kotouče, opěrné podložky, kartáče nebo jiného příslušenství. Skřípnutí nebo zaseknutí způsobuje náhlé zastavení otáčejícího se příslušenství, což vede k nekontrolovanému vrhnutí elektrického nástroje ve směru opačném ke směru otáčení příslušenství v místě zachycení. Pokud například dojde k zaseknutí nebo skřípnutí brusného kotouče v dílu, hrana kotouče vstupující do místa skřípnutí se může zakousnout do povrchu materiálu a to způsobí zvednutí kotouče nebo jeho vyhození. Kotouč může vyskočit buď směrem k pracovníkovi nebo od něj podle toho, v jakém směru se kotouč pohybuje v místě skřípnutí. Za těchto podmínek může také dojít k roztržení brusných kotoučů.  
Zpětný ráz je důsledkem špatného použití a/nebo nesprávných pracovních postupů či podmínek. Lze se mu vyhnout přijetím odpovídajících opatření, která jsou uvedena níže.  
a) **Elektrický nástroj pevně držte a své tělo a paže umístěte tak, abyste byli schopni odolat silám vznikajícím při zpětném rázu. Vždy používejte pomocné držadlo, je-li k dispozici, abyste získali maximální kontrolu nad zpětným rázem nebo reakcí na točivý moment během uvádění do chodu.** Pracovník je schopen kontrolovat reakce na točivý moment a síly

vznikající při zpětném rázu, pokud přijme odpovídající opatření.

- b) **Nikdy nedávejte ruce do blízkosti otáčejícího se příslušenství.** Příslušenství může odskočit zpět přes vaše ruce.
  - c) **Nemějte tělo na místě, na které se elektrický nástroj přesune v případě zpětného rázu.** Zpětný ráz nástroj vystřelí ve směru opačném k pohybu kotouče v místě zachycení.
  - d) **Zvláštní opatrnost zachovávejte při opracování rohů, ostrých hran, atd. Vyvarujte se narážení a skřípnutí příslušenství.** Rohy a ostré hrany mají tendenci zachycovat otáčející se příslušenství, což vede ke ztrátě kontroly nebo zpětnému rázu.
  - e) **Nepřipojujte článkový nebo ozubený pilový kotouč.** Takové kotouče často způsobují zpětné rázy a ztrátu kontroly.
17. **Zvláštní bezpečnostní výstrahy pro broušení:**
- a) **Používejte pouze kotouče doporučené pro váš elektrický nástroj.**
  - b) **Kotouče je povoleno používat pouze k doporučeným účelům. Příklad: Neprovádějte broušení bokem rozbrušovacího kotouče.** Rozbrušovací kotouče jsou určeny k obvodovému broušení. Působení bočních sil na tyto kotouče může způsobit jejich roztržení.
  - c) **Nepoužívejte opotřebené kotouče z větších elektrických nástrojů** Kotouč určený pro větší elektrický nástroj není vhodný pro vyšší otáčky menšího nástroje a může se roztrhnout.

#### Dodatečná bezpečnostní upozornění:

18. **Před zapnutím spínače se přesvědčte, zda se kotouč nedotýká dílu.**
19. **Před použitím nástroje na skutečném dílu jej nechte na chvíli běžet. Sledujte, zda nevznikají vibrace nebo viklání, které by mohly signalizovat špatně nainstalovaný nebo nedostatečně vyvážený kotouč.**
20. **Při broušení používejte stanovený povrch kotouče.**
21. **Dávejte pozor na odletující jiskry. Držte nástroj tak, aby jiskry odletovaly mimo vás či jiné osoby a mimo hořlavé materiály.**
22. **Nenechávejte nástroj běžet bez dozoru. Pracujte s ním, jen když jej držíte v rukou.**
23. **Bezprostředně po ukončení práce se nedotýkejte nástroje; může dosahovat velmi vysokých teplot a popálit pokožku.**
24. **Než začnete na nástroji provádět jakékoliv práce, vždy se předtím přesvědčte, že je vypnutý a odpojený od zdroje napájení nebo je demontován akumulátor.**
25. **Dodržujte pokyny výrobce týkající se správné montáže a použití kotoučů.** Při manipulaci a skladování kotoučů je nutno zachovávat opatrnost.
26. **Zkontrolujte, zda je díl řádně podepřen.**

27. **Pokud se na pracovišti vyskytují velice vysoké teploty či vlhkost nebo je pracoviště znečištěno vodivým prachem, použijte k zajištění bezpečnosti obsluhy zkratový jistič (30 mA).**
28. **Nepoužívejte nástroj ke zpracování materiálů obsahujících azbest.**
29. **Tento nástroj není vodotěsný. Proto na povrchu dílu nepoužívejte vodu.**
30. **Při práci v prašném prostředí dbejte, aby nedošlo k zablokování větracích otvorů. Bude-li nutné prach odstranit, odpojte nářadí nejprve ze sítě (k čištění použijte nekovové předměty) a dejte pozor, abyste nepoškodili vnitřní díly.**
31. **Vždy zaujměte stabilní postoj. Při práci s nástrojem ve výškách dbejte, aby se pod nástrojem nepohybovaly žádné osoby.**

## TYTO POKYNY USCHOVEJTE.

### ⚠VAROVÁNÍ:

**NESPRÁVNÉ POUŽÍVÁNÍ** nebo **nedodržování bezpečnostních zásad uvedených v tomto návodu může vést k vážnému zranění.**

## POPIS FUNKCE

### ⚠POZOR:

- Před nastavováním nástroje nebo kontrolou jeho funkce se vždy přesvědčte, že je vypnutý a vytažený ze zásuvky.

### Zapínání

Fig.1

### ⚠POZOR:

- Před připojením nástroje k elektrické síti vždy zkontrolujte, zda posuvný spínač funguje správně a zda se po stisknutí zadní části posuvného spínače vrací do vypnuté polohy.

Nástroj se spouští přesunutím posuvného spínače do polohy zapnuto „I“. Požadujete-li nepřetržitou funkci, stisknutím přední části posuvného spínače jej zajistíte. Pokud chcete nástroj zastavit, stiskněte zadní část posuvného spínače a přesuňte jej do polohy vypnuto „O“.

## MONTÁŽ

### ⚠POZOR:

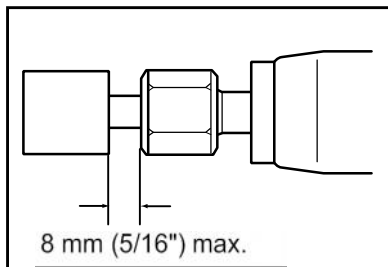
- Než začnete na nástroji provádět jakékoliv práce, vždy se předtím přesvědčte, že je vypnutý a vytažený ze zásuvky.

## Instalace a demontáž kotoučového hrotu

Fig.2

Povolte matici kleštiny a vložte do ní kotoučový hrot. Jedním klíčem přidržete vřeteno a druhým pevně dotáhněte matici kleštiny.

Kotoučový hrot by měl z matice kleštiny vyčnívat o více než 8 mm. Překročení této vzdálenosti by mohlo způsobit vibrace a zlomení hřídele.



003495

Při demontáži kotoučového hrotu použijte opačný postup montáže.

### ⚠POZOR:

- Použijte správnou velikost kužele kleštiny odpovídající kotoučovému hrotu, který chcete použít.

## PRÁCE

Fig.3

Zapněte nástroj bez toho, aby byl kotoučový hrot ve styku s dílem a počkejte, dokud kotoučový hrot nedosáhne plné rychlosti. Poté zlehka přiložte kotoučový hrot na díl. Chcete-li dosáhnout dobré kvality povrchu, posunujte nástrojem pomalu směrem doleva.

### ⚠POZOR:

- Vyvířte na nástroj mírný tlak. Bude-li na nástroj vyvinut příliš velký tlak, bude mít povrch nízkou kvalitu a dojde k přetížení motoru.

## ÚDRŽBA

### ⚠POZOR:

- Než začnete provádět kontrolu nebo údržbu nástroje, vždy se přesvědčte, že je vypnutý a vytažený ze zásuvky.

Kvůli zachování BEZPEČNOSTI a SPOLEHLIVOSTI výrobku musí být opravy, kontrola a výměna uhlíků a veškerá další údržba či seřizování prováděny autorizovanými servisními středisky firmy Makita a s použitím náhradních dílů Makita.

## PŘÍSLUŠENSTVÍ

### ⚠POZOR:

- Pro váš nástroj Makita, popsany v tomto návodu, doporučujeme používat toto příslušenství a nástavce. Při použití jiného příslušenství či

nástavců může hrozit nebezpečí zranění osob.

Příslušenství a nástavce lze používat pouze pro jejich stanovené účely.

Potřebujete-li bližší informace ohledně tohoto příslušenství, obraťte se na vaše místní servisní středisko firmy Makita.

## Boční držadlo

Fig.4

Při použití bočního držadla demontujte pryžovou krytku, vložte boční držadlo co nejdále do válce nástroje a otočte jej na požadovaný úhel. Poté držadlo pevně utáhněte otáčením ve směru hodinových ručiček.

### ⚠POZOR:

- Používáte-li nástroj bez držadla, vždy na nástroj nainstalujte pryžovou krytku.
- Při instalaci pryžové krytky ji vždy zasunujte do nástroje, dokud výstupek uvnitř pryžové části nezapadne do drážek v nástroji.
- Kotoučové hroty
- Sestava kužele kleštiny (3 mm, 6 mm, 1/4", 1/8")
- Klíč 13
- Sestava bočního držadla

---

---

---

---

---

---

---

---

---

---

---

---

---

---

---

---

---

---

---

---

---

---

---





Makita Corporation Anjo, Aichi, Japan