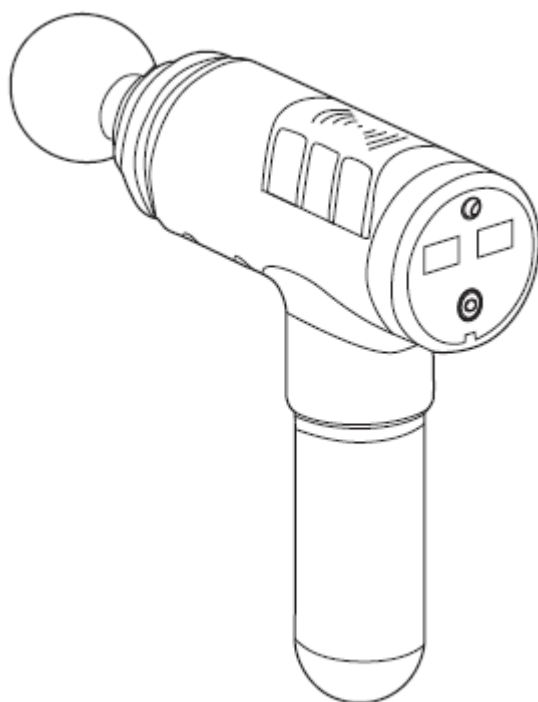




POUŽÍVATEĽSKÝ MANUÁL – SK
IN 21960 Masážna pištoľ inSPORTline Bitigo



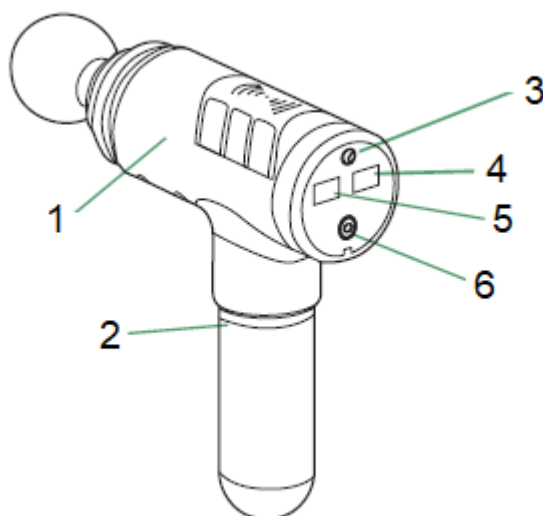
OBSAH

BEZPEČNOSTNÉ POKYNY	3
POPIS PRODUKTU	4
POUŽÍVANIE	4
DOBÍJANIE	4
ÚDRŽBA, ČISTENIE A SKLADOVANIE	4
OCHRANA ŽIVOTNÉHO PROSTREDIA	5
ZÁRUČNÉ PODMIENKY, REKLAMÁCIE	5

BEZPEČNOSTNÉ POKYNY

- Pred prvým použitím si manuál pozorne prečítajte a uschovajte pre budúce použitie.
- Neponárajte do vody. Držte mimo dosah vody a zdrojov tepla.
- Ventilácia musí mať vždy voľný priechod.
- Nesmie byť v nepretržitej prevádzke dlhšie ako 1 hodinu. Odporúčame nechať prístroj vychladnúť po 30 min prevádzky.
- Po dobití vypojte nabíjačku.
- Iba pre dospelých.
- Nepoužívajte na poranené miesta.
- Pred použitím sa poradte so svojim lekárom.
- Používajte iba na suchý povrch tela a cez oblečenie s miernym tlakom.
- Na každú časť tela používajte iba po dobu 60 sekúnd.
- Používajte iba na mäkké časti tela, nepoužívajte na kosti alebo tvrdé časti tela.
- Masáž musí byť bez bolesti a pohodlná.
- Používajte masážnu hlavicu, ktorá plní najlepšie daný účel.
- Počas použitia môžu nastať modriny, často kontrolujte ošetrované miesta.
- Masáž ukončite okamžite pokiaľ budete pociťovať bolesť.
- Držte prsty, vlasy a iné časti tela od zadnej strany tela prístroja.
- Nestrkajte žiadne predmety do otvorov.
- Vyvarujte sa otrasom a nárazom pištole.
- Pred a po použití kontrolujte stav produktu.
- Produkt neupravujte.
- Nikdy nenechávajte prístroj v nabíjačke alebo v prevádzke bez dozoru.
- Nie je vhodné pre osoby citlivé na vibrácie.
- Držte časť tela od pohyblivých častí, hrozí riziko pricviknutia.
- Používajte iba originálnu nabíjačku.
- Prístroj sa automaticky vypne po 15 min používania.
- Nie je vhodné pre osoby so zníženou motorikou, mentálnym alebo fyzickým ochorením, nedostatkom skúseností a znalostí. Tieto osoby môžu zariadenie používať iba pod dohľadom dospelej osoby zodpovednej za ich bezpečnosť.
- Nevhodné pre: tehotné ženy, osoby trpiace cukrovkou, neuropatiou, poškodením sietnice, epilepsiou, migrénami, herniovanými diskami, spondylolistézou, spondylolýzou; osoby používajúce kardiostimulátor, mali nedávno chirurgický zákrok, náhradu kĺbov, kovové skrutky alebo doštičky. Používajte toto zariadenie iba po konzultácii s lekárom.

POPIS PRODUKTU



1.	Hlavná časť
2.	Batéria a držadlo
3.	Nabíjací port
4.	Zobrazenie stavu batérie
5.	Zobrazenie rýchlosti
6.	Tlačidlo start/stop

POUŽÍVANIE

Pre spustenie podržte tlačidlo start/stop po dobu 3 sekúnd, rozsvieti sa LCD display.

Stiskom tlačidla start/stop upravíte rýchlosť až o 20 úrovní.

Pre vypnutie podržte tlačidlo start/stop po dobu 3 sekúnd, displeje sa vypnú.

DOBÍJANIE

Pred prvým používaním môže byť doba nabíjania až 6 hodín.

Pre dobíjanie pripojte nabíjačku do dobíjacieho portu a zapojte nabíjačku do zásuvky.

Displej batérie zobrazí stav batérie, pokiaľ je hodnota 20, nabite batériu.

Nie je odporúčané nechávať batériu plne vybitú.

Dĺžka prevádzky závisí na intenzite a rýchlosti masáže.

ÚDRŽBA, ČISTENIE A SKLADOVANIE

Pomocou vlhkej handričky očistite prístroj a osušte.

Pre skladovanie alebo presun, odstráňte batériu a uložte prístroj do krabice.

OCHRANA ŽIVOTNÉHO PROSTREDIA

Po uplynutí životnosti produktu alebo v prípade, že by ďalšia oprava už bola ekonomicky nevýhodná, sa výrobku zbavte v súlade s miestnymi predpismi a šetrne k životnému prostrediu. Výrobok odneste na najbližšie zberné miesto k tomu určené.

Predpisovou likvidáciou pomôžete zachovať cenné prírodné zdroje a napomôžete k prevencii negatívnych dopadov na životné prostredie, prípadne na ľudské zdravie. Pokiaľ si nie ste istý, konzultujte vec s miestnymi príslušnými zodpovednými orgánmi, aby nedošlo k porušeniu predpisov a následnej sankcii.

Batérie nevhadzujte medzi bežný odpad, ale odovzdajte ich na miesta určené pre recykláciu

ZÁRUČNÉ PODMIENKY, REKLAMÁCIE

Všeobecné ustanovenia a vymedzenie pojmov

Tieto záručné podmienky a reklamačný poriadok upravujú podmienky a rozsah záruky poskytované predávajúcim na tovar dodávaný kupujúcemu, takisto aj postup pri vybavovaní reklamačných nárokov uplatnených kupujúcim na dodaný tovar. Záručné podmienky a reklamačný poriadok sa riadia príslušnými ustanoveniami zákona č. 250/2007 Z.z., Občiansky zákonník č. 40/1964 Zb. v znení neskorších predpisov, podľa § 422 až § 442 zákona č. 513/1991 Zb. Obchodný zákonník v platnom znení, a Zákona o ochrane spotrebiteľa č 250/2007 Z.z. v znení neskorších predpisov, a to aj vo veciach týmito záručnými podmienkami a reklamačným poriadkom nespomenutých.

Predávajúcim je spoločnosť inSPORTline s.r.o. so sídlom Električná 6471, 911 01 Trenčín, IČO 36311723, zapísaná v obchodnom registri Okresného súdu Trenčín v odd Sro, vložka č. 11888/R.

Adresa predajní:

1. inSPORTline s.r.o., Električná 6471, 911 01 Trenčín, +421 917 864 593, predajnatn@insportline.sk
2. Stores inSPORTline SK s.r.o., Račianska 184/B, 831 54 Bratislava (Rača), +421 917 866 623, predajnaba@insportline.sk
3. Stores inSPORTline SK s.r.o., Trieda generála Ludvíka Svobodu 6/A, 040 22 Košice (Furča), +421 917 866 622, predajnake@insportline.sk

Vzhľadom k platnej právnej úprave sa rozlišuje kupujúci, ktorý je spotrebiteľom a kupujúci, ktorý spotrebiteľom nie je.

„Kupujúci spotrebiteľ“ alebo len „spotrebiteľ“ je osoba, ktorá pri uzatváraní a plnení zmluvy nejedná v rámci svojej obchodnej alebo inej podnikateľskej činnosti.

„Kupujúci, ktorý nie je „spotrebiteľ“, je podnikateľ, ktorý nakupuje výrobky alebo užíva služby za účelom svojho podnikania s týmito výrobkami alebo službami. Tento kupujúci sa riadi rámcovou kúpnu zmluvou a obchodnými podmienkami v rozsahu, ktoré sa ho týkajú a obchodným zákonníkom.

Tieto záručné podmienky a reklamačný poriadok sú nevyhnutnou súčasťou každej kúpnej zmluvy uzatvorenej medzi predávajúcim a kupujúcim. Záručné podmienky a reklamačný poriadok sú platné a záväzné, pokiaľ v kúpnej zmluve alebo v dodatku v tejto zmluvy alebo inej písomnej dohode nebude stranami dohodnuté inak.

Záručné podmienky a záručná doba

Predávajúci poskytuje kupujúcemu záruku na tovar v dĺžke 24 mesiacov, u označených fitness modelov s kúpnu hodnotou vyššou ako 159,60 EUR bude poskytovaná záručná lehota 60 mesiacov na rám a na ostatné komponenty 24 mesiacov. Zákonná dĺžka záruky poskytovaná spotrebiteľovi nie je týmto dotknutá.

Zárukou za akosť preberá predávajúci záväzok, že dodaný tovar bude po určitú dobu spôsobilý pre použitie k obvyklému, príp. zmluvnému účelu a že si zachová obvyklé, príp. zmluvné vlastnosti.

Záručné podmienky sa nevzťahujú na poruchy vzniknuté (ak je možné aplikovať na zakúpený produkt):

- zavinením používateľa tj. poškodenie výrobku neodborným repasom, nesprávnou montážou, nedostatočným zasunutím sedlovej tyče do rámu, nedostatočným utiahnutím pedálov v kľukách a kľúk k stredovej osi
- neodborným repasom
- nesprávnou údržbou
- mechanickým poškodením
- opotrebením dielov pri bežnom používaní (napr. gumové a plastové časti, pohyblivé mechanizmy, atď.)
- neodvratnou udalosťou, živelnou pohromou
- neodbornými zásahmi
- nesprávnym zaobchádzaním alebo nevhodným umiestnením, vplyvom nízkej alebo vysokej teploty, pôsobením vody, neúmerným tlakom a nárazmi, úmyselne pozmeneným designom, tvarom alebo rozmermi.
- nesprávnym použitím tovaru, ktorý je v rozpore s kategorizáciou produktu (HC, HA – na domáce použitie: SC, S – na komerčné použitie)

Upozornenie:

- 1) v dobe záruky budú odstránené všetky poruchy výrobku spôsobené výrobnou poruchou alebo chybným materiálom výrobku tak, aby vec mohla byť riadne používaná.
- 2) reklamácia sa uplatňuje zásadne písomne s presným popisom o chybe a potvrdeným dokladom o zakúpení.
- 3) záruka sa uplatňuje u výrobcu: inSPORTline s.r.o., Električná 6471, 911 01 Trenčín, v predajni v ktorej ste tovar zakúpili alebo u organizácie, v ktorej bol výrobok zakúpený.

Reklamačný poriadok – reklamácia tovaru

Kupujúci je povinný tovar, dodaný predávajúcim skontrolovať čo najskôr po prechode nebezpečia škody na tovar, resp. po jeho dodaní. Prehliadku musí kupujúci vykonať tak, aby zistil všetky poruchy, ktoré je možné pri primeranej odbornej prehliadke zistiť.

Pri reklamacii tovaru je kupujúci povinný na žiadosť predávajúceho preukázať nákup a oprávnenosť reklamácie faktúrou alebo dodacím listom s uvedeným výrobným (sériovým) číslom, prípadne tými istými dokladmi bez sériového čísla. Ak nepreukáže kupujúci oprávnenosť reklamácie týmito dokladmi, má predávajúci právo reklamáciu odmietnuť.

Pokiaľ kupujúci oznámi poruchu, na ktorú sa nevzťahuje záruka (napr. neboli splnené podmienky záruky, porucha bola nahlásená omylom apod.), je predávajúci oprávnený požadovať plnú úhradu nákladov, ktoré vznikli v súvislosti s odstraňovaním poruchy takto oznámenej kupujúci. Kalkulácia servisného zásahu bude v tomto prípade vychádzať z platného cenníku pracovných výkonov a nákladov na dopravu.

Pokiaľ predávajúci zistí (testovaním), že reklamovaný výrobok nie je chybný, považuje sa reklamácia za neoprávnenú. Predávajúci si vyhradzuje právo požadovať úhradu nákladov, ktoré vznikli v súvislosti s neoprávnenou reklamáciou.

V prípade, že kupujúci reklamuje poruchy tovaru, na ktoré sa vzťahuje záruka podľa platných záručných podmienok predávajúceho, vykoná predávajúci odstránenie poruchy formou opravy, prípadne výmeny chybného dielu alebo zariadenia za bezporuchové. Predávajúci je so súhlasom kupujúceho oprávnený dodať výmenou za chybný tovar iný tovar plne funkčne kompatibilný, ale minimálne rovnakých alebo lepších technických parametrov. Voľba ohľadne spôsobu vybavenia reklamácie podľa tohto odstavca náleží predávajúcemu.

Predávajúci vybaví reklamáciu najneskôr do 30 kalendárnych dní od doručenia chybného tovaru, pokiaľ nebude dohodnutá dlhšia lehota. Za deň vybavenia sa považuje deň, kedy bol opravený alebo vymenený tovar prebraný kupujúcim. Ak nie je predávajúci s ohľadom na charakter vady schopný vybaviť reklamáciu v uvedenej lehote, dohodne s kupujúcim náhradné riešenie. Pokiaľ k takej dohode nedôjde, je predávajúci povinný poskytnúť kupujúcemu finančnú náhradu formou dobropisu.

CZ

SEVEN SPORT s.r.o.

Sídlo: Strakonická 1151/2c, Praha 5, 150 00, ČR
Centrála: Dělnická 957, Vítkov, 749 01
Reklamace a servis: Čermenská 486, Vítkov 749 01

IČO: 26847264
DIČ: CZ26847264

Tel: +420 556 300 970
Mail: eshop@insportline.cz
reklamace@insportline.cz
servis@insportline.cz

Web: www.inSPORTline.cz

SK

inSPORTline s.r.o.

Centrála, reklamácie, servis: Električná 6471, Trenčín 911 01, SK

IČO: 36311723
DIČ: SK2020177082

Tel.: +421(0)326 526 701
Mail: objednavky@insportline.sk
reklamacie@insportline.sk
servis@insportline.sk

Web: www.inSPORTline.sk