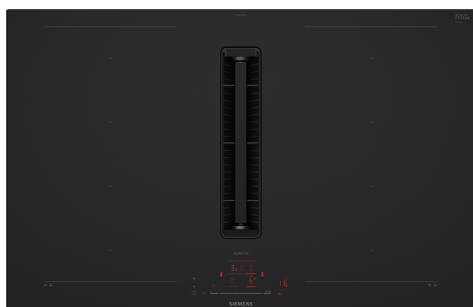


iQ700, Indukčná varná doska s odsávaním, 80 cm, čierna, matná, inštalácia na pracovnú dosku s rámčekom EX87BHL26E



Dodávané príslušenstvo

1 x CleanAir Plus pachový filter

Zvláštne príslušenstvo

HZ32WA00 Bezdrôtová teplotná sonda, HZ390011 Nerezový pekáč, HZ390012 Nástavec pre varenie v pare do HZ390011, HZ390090 Wok panvica s mriežkou a pokrievkou, HZ390210 Panvica pre senzory pečenia (Ø 15cm), HZ390220 Panvica pre senzory pečenia (Ø 19 cm), HZ390230 Panvica pre senzory pečenia (Ø 21cm), HZ390512 Teppan Yaki gril, veľký, HZ390522 Grilovací plát, HZ9CF240 Panvica na pečenie, Ø 24 cm, HZ9CF280 Panvica na pečenie, Ø 28 cm, HZ9FE280 Panvica na pečenie Ø 18 / 28 cm, HZ9FF010 Kuchynský riad pre varné zóny flex, HZ9FF030 Kuchynský riad pre varné zóny flex, 3 ks, HZ9FF040 Kuchynský riad pre varné zóny flex, 4 ks, HZ9SE030 Sada riadu, HZ9SE040 4 dielna sada riadu, HZ9SE060 6 dielna sada riadu, HZ9TY010 Teppan Yaki, HZ9VDKE1 Sada pre odťah, HZ9VDKRO Sada pre recirkuláciu, 70 cm, HZ9VDKR1 Sada pre recirkuláciu, 60 cm, HZ9VDKR2 ;, HZ9VDSB1 Ploché koleno 90 °, horizontálne, HZ9VDSB2 Ploché koleno 90 °, vertikálne, HZ9VDSB3 Ploché koleno 90 °, vertikálne, menší rá, HZ9VDSB4 Ploché koleno 90°, "S", HZ9VDSM1 Ploché potrubia, 50 cm, HZ9VDSM2 Ploché potrubia, 100 cm, HZ9VDSS1 Plochý spojovací diel, HZ9VDSS2 Flexibilná manžeta, HZ9VEDU0 Akustický filter, HZ9VRCR1 cleanAir Plus pachové filtre (náhradný), HZ9VRPD1 Soklový difúzor

Elegantná varná doska s plne integrovaným, úplne zapusteným odsávačom pár.

- ✓ flexInduction: inteligentná varná plocha, ktorá sa dokonale prispôbi vášmu riadu.
- ✓ Inteligentné XL varné zóny XL flexZones: o 25 % viac miesta pre väčšiu flexibilitu
- ✓ touchSlider+: umožňuje ovládať úroveň výkonu jedným dotykem.
- ✓ inductionAir Plus: výkon, dizajn, nízka hlučnosť.
- ✓ Jednoduché čistenie: minimálne úsilie pri čistení vstavaného odsávača pár.

Výbava

Technické údaje

Druh spotrebiča: sklokeramická varná zóna
 Konštrukcia:zabudovateľné
 Zdroj energie:elektrický
 Počet varných zón, ktoré možno použiť súčasne:4
 Požadovaná veľkosť otvoru na inštaláciu (v x š x h): . 223 x 750-750 x 490-490 mm
 Šírka: 812 mm
 Rozmery spotrebiča: 223x812x520 mm
 Rozmery zabaleného spotrebiča: 430x945x665 mm
 Hmotnosť netto: 25.0 kg
 hmotnosť brutto: 29.7 kg
 Ukazovateľ zvyškového tepla: Separátne
 Umiestnenie ovládacieho panela: vpredu
 základný materiál povrchu: sklokeramika
 materiál povrchu: čierna, matná
 Dĺžka prívodného kábla: 110 cm
 uzavretie horáky: Nie
 Funkcia Boost: všetky varné zóny
 výkon 2. varnej zóny (kW): 3300.0 W
 regulácia výkonových stupňov:9-stupňová + 2 intenzívne
 Max. výkon odvetrania:500 m³/h
 Výkon ventilátora pri intenzívnom stupni - prevádzka recirkulácie: 595.0 m³/h
 Max. výkon recirkulácie vzduchu: 499 m³/h
 Výkon ventilátora pri intenzívnom stupni - prevádzka odvetrávania: 622 m³/h
 Hlučnosť: 69 dB(A) re 1pW
 pachový filter: Nie
 Spôsob vedenia vzduchu: odvetranie/recirkulácia
 Pripomenutie čistenia filtra:áno
 Nominálne napätie: 220-240/380-415 V
 Frekvencia: 50-60 Hz
 Dodávané príslušenstvo: 1 x CleanAir Plus pachový filter



iQ700, Indukčná varná doska s odsávaním, 80 cm, čierna, matná, inštalácia na pracovnú dosku s rámčekom EX87BHL26E

Výbava

- 80 cm: komfortný priestor 4 hrnce a panvice.

Flexibilita varných zón

- IFL(FlexXL+FlexXL): Extra dlhé flexi indukčné zóny (230 x 440 mm), ideálne pre použitie veľkého riadu alebo viacerých veľkých hrncov a panvic súčasne.
- varná zóna, predná ľavá: 230 mm, 220 mm, 2.2 kW (max. výkon 3.7 kW)
- varná zóna, zadná ľavá: 230 mm, 220 mm, 2.2 kW (max. výkon 3.7 kW)
- varná zóna, zadná pravá: 230 mm, 220 mm, 2.2 kW (max. výkon 3.7 kW)
- varná zóna, predná pravá: 230 mm, 220 mm, 2.2 kW (max. výkon 3.7 kW)

Komfort

- touchSlider+, touchSlider+: jednoduché nastavenie a kontrola stupňa výkonu vďaka dotykovej lište.
- tlačidlo Oblíbené: priamy prístup k obľúbeným funkciám pomocou konfigurovateľného tlačidla (dostupné s pripojeným účtom Home Connect)
- 17 výkonových stupňov: presné nastavenie 17 stupňov výkonu (9 hlavných a 8 medzi stupňov výkonu).
- via HC app/MyButton: udržujte pokrmy teplé pri vopred nastavenej nízkej úrovni výkonu
- timer (časovač vypnutia): vypne varnú zónu na konci nastaveného času (napr. pre varené vajcia)
- kuchynský časovač (možno vybrať namiesto časovača vypnutia): na konci nastaveného času zaznie výstraha (napr. na cestoviny)
- hlasitosť zvuku prispôsobiteľná osobným preferenciám a potrebám

Úspora času a efektívnosť

- powerBoost (nastaviteľné pre všetky varné zóny): využite o 50 % viac výkonu pri varení napr. vody, než ponúka najvyšší štandardný stupeň výkonu
- via HC app/MyButton: ohrievajte panvice rýchlejšie ako na najvyššej štandardnej úrovni, pričom chránite povrch panvice
- Varné zóny sa automaticky spoja alebo oddelia podľa tvaru a veľkosti umiestneného riadu.
- flexMotion: pri premiestňovaní hrnce do inej varnej zóny stlačením jedného tlačidla preniesete všetky predchádzajúce nastavenia do novej zóny.
- pri premiestňovaní hrnce sa nastavenia okamžite upravujú a varná zóna sa prispôsobí veľkosti riadu
- automatický výber varnej zóny: po zapnutí varná doska automaticky vyberie varnú zónu, na ktorú je položený nový riad.
- quickStart: pri zapnutí varná doska automaticky vyberie varnú zónu s riadom (umiestneným vo vypnutom stave)
- reStart: v prípade neúmyselného vypnutia vyvolá všetky predchádzajúce nastavenia opätovným zapnutím varnej dosky do 4 sekúnd

Cooking assistance

- fryingSensor Pro: zabraňuje pripáleniu automatickou reguláciou teploty integrovaného senzora
- Dish assistant: ľahko nájdete správne nastavenie teploty pre určité jedlo pomocou aplikácie Home Connect

Konektivita

- vzdialená kontrola a ovládanie: skontrolujte, či je varná doska vypnutá, aj keď nie ste doma, a nájdite recepty alebo ďalšie funkcie v aplikácii Home Connect
- Smart home trigger (konfigurovateľný prostredníctvom aplikácie Home Connect): sprístupníte inteligentný priestor z varnej dosky (vyžaduje sa partnerský servis)
- možnosť aktualizácie spotrebiča (dostupná s pripojeným účtom Home Connect): udržujte spotrebič vždy aktuálny s ns najnovšou verzou softvéru

Design

- Hightrans Eco Matt: elegantný, matný dizajn, ktorý je menej náchylný na viditeľné škrabance a odtlačky prstov.
- fazetový dizajn studioLine, blackSteel
- studioLine: minimalistický dizajn vďaka tmavej farbe zónovej tlačie.

Bezpečnosť

- 2-stupňový zostatkový tepla pre každú varnú zónu: indikuje, ktoré varné zóny sú stále horúce alebo teplé
- detská poistka: zabráni nechcenej aktivácii varnej dosky
- funkcia Pozastavenie: pozastavte proces ohrievania, napr. aby ste kontrolovali, kto zvoní pri dverách
- hlavný vypínač: vypnite všetky varné zóny stlačením tlačidla
- bezpečnostné vypínanie: z bezpečnostných dôvodov sa ohrev vypne po nastavenom čase bez ďalšej užívateľskej interakcie (možno nastaviť)

Inštalácia

- rozmery spotrebiča (V x Š x H): 223 x 812 x 520 mm
- rozmery pre vstavenie (V x Š x H): 223 x 750 x 490 - 490 mm
- min. hrúbka pracovnej dosky: 16 mm
- príkon: 7.4 kW
- powerManagement: v prípade potreby obmedzí maximálny výkon (závisí na poistkovej ochrane elektrickej inštalácie)
- pripojovací kábel: 1.1 m, pripojovací kábel súčasťou balenia

Príslušenstvo

- CleanAir Plus pachový filter, adaptér pre odvod vzduchu súčasťou
- inštalácia do 60 cm skrinky je možná

Integrovaný systém odvetrania

- Indukčná varná doska s plne integrovaným vysoko výkonným systémom odvetrania pár.
- Vhodný pre konfigurácie s kanálovým alebo recirkulačným odsávaním. Varná doska obsahuje inštaláčny príslušenstvo pre

Výbava

nekontrolovanú recirkuláciu vrátane štyroch pachových filtrov cleanAir Plus a adaptéra na odsávanie vzduchu. K dispozícii je príslušenstvo pre iné možnosti inštalácie, podrobnosti nájdete v poznámkach k plánovaniu.

- Estetický, plne integrovaný dizajn ústia ventilačného systému sa sklokeramickým, tepelne odolným krytom, umožní voľný pohyb a umiestnenie varného riadu.
- - automatické zapnutie ventilačného systému pri použití varnej zóny.
- - automatické spustenie ventilátora po ukončení varenia pre odstránenie všetkých zvyškových zápachov (vo veľmi tichom režime pomocou špeciálneho ventilátora, 12 minút v režime odsávaného vzduchu, 30 minút v režime cirkulácie, spustenie môže byť ukončené ručne).
- Výkonný nízkošumový ventilátor s energeticky účinnou technológiou BLDC. Vysoký výkon odsávania s veľmi nízkym hlukom a príjemnými frekvenciami vďaka psychoakustický a aerodynamicky optimalizovanému prúdeniu vzduchu v interiéri a hermetického ventilátora. Veľmi stabilná voči tlaku i pri dlhších a zložitejších potrubných trasách.
- Ľahko a prakticky vyberateľný tukový filter a ochrana proti pretečeniu:
 - možno ľahko vybrať pomocou jednej ruky.
 - integrovaný, veľkoplošný, silný tukový filter z antikorovej ocele s 12 filtračnými vrstvami. Účinnosť tukového filtra je 94 %.
 - všetky časti sa ľahko čistí, možno ich umývať v umývačke riadu a sú odolné voči teplu.
 - (horná) jednotka ochrany proti pretečeniu má kapacitu 200 ml, čo stačí pre všetky klasické incidenty pri varení a kondenzačné podmienky.
 - výkonný drenážny systém zaisťuje ochranu aj pri množstve presahujúcej 200 ml tekutín.
 - (dolná) jednotka ochrany proti pretečeniu má kapacitu 700 ml, takže možno pokryť aj väčšie incidenty. Zásobník je vhodný pre umývanie v umývačke riadu, je ľahko prístupný a vyberateľný.
 - celková ochranná kapacita je 900 ml (200 ml + 700 ml).
 - ventilátor a motor ventilátora sú vodotesné.
- Výkon odvetrávacieho systému:
 - hodnoty výkonu pri odvetrávaní (podľa EN 61591): min. normálny stupeň 154 , max. normálny stupeň 500 , max. boost / intenzívny 622 .
 - hodnoty výkonu pri cirkulácii: min. normálny stupeň 132 , max. normálny stupeň 499 , max. boost / intenzívny 595.
 - hodnoty hlučnosti pri odvetrávaní (podľa EN 60704-3): min. normálny stupeň 42 re 1 pW, max. normálny stupeň 69 re 1 pW, max. boost / intenzívny 74 re 1 pW.
 - hodnoty hlučnosti pri cirkulácii: min. normálny stupeň: 41 re 1 pW, max. normálny stupeň 68 re 1 pW, max. boost / intenzívny 72 re 1 pW.
 - účinnosť tukového filtra (podľa EN 61591): 94 %.
- Spotreba energie a energetická účinnosť (podľa EU 65/2014):
 - trieda spotreby energie: B (na stupnici triedy energetické účinnosti A+++ to D).
 - trieda účinnosti odsávania: A .
 - priemerná spotreba energie: 57 .
 - trieda účinnosti tukového filtra: B .
 - hodnoty hlučnosti min. normálny stupeň & max. normálny stupeň: 42 & 69 .
- pre recirkuláciu: 2 x 2 kusy priamo integrovaných vysokoúčinných pachových filtrov cleanAir Plus.

- - veľmi účinná redukcia pachov a aróma pri varení (napr. rybích pokrmov).
- - veľký povrch filtra zabezpečí optimálnu redukciu pachových stôp.
- - Funkcia proti peľu: filter zadržiava mimoriadne vysoké množstvo peľu vo vzduchu a deaktivuje alergény, ktoré filter zadržiava.
- - životnosť filtra cca 360 hodín varenie (nie regeneračné).
- - veľmi nízka hlučnosť s optimalizovanou psychoakustikou.
- - veľmi ľahký prístup a vyberanie filtrov zhora cez prívod vzduchu.
- - náhradné cleanAir filtre HZ9VRCR0.
- Pre konfiguráciu odťahu sú nutné 4 integrované, vysoko výkonné akustické filtre pre získanie výrazne nižšie hldiny hluku a vylepšené psychoakustiky.

Poznámky k plánovaniu a inštalácii

- Vhodná na inštaláciu s potrubnou alebo kanálovou recirkuláciou v 4 rôznych možnostiach (bez kanálovej recirkulácie - nekontrolovaná, čiastočná a plne kontrolovaná recirkulácia alebo kanálové odsávanie). Varná doska obsahuje inštaláčny príslušenstvo pre nekontrolovanú recirkuláciu vrátane štyroch pachových filtrov cleanAir Plus a adaptéra na odsávanie vzduchu. Dodávané príslušenstvo umožňuje jednoduchú a rýchlu inštaláciu a možno ho plánovať vo všetkých hĺbkach pracovnej dosky ≥ 60 cm. Pri iných typoch inštalácie odporúčame použiť jednu z nasledujúcich súprav príslušenstva:
 - - HZ9VDKR1 montážna sada na prevádzku s čiastočnou recirkuláciou pre varné dosky s odsávaním, pre hĺbku pracovnej dosky ≥ 60 cm s max. výškou pracovnej dosky 960 mm. HZ9VDKR0 montážna sada na prevádzku s čiastočnou recirkuláciou pre varné dosky s odsávaním, pre hĺbku pracovnej dosky ≥ 70 cm s max. výškou pracovnej dosky 960 mm.
 - - HZ9VEDU0 pre prevádzku s odvetrávaním.
- Na konfiguráciu s plnou alebo čiastočnou recirkuláciou vzduchu alebo pre režim s odťahom ponúkame širokú ponuku komponentov plochého potrubia pre vaše individuálne plány a dispozíciu priestoru.
- Odporúčania pre plánovanie:
 - spotrebič umožňuje inštaláciu ako do ostrovčeka, tak aj ku stene.
 - spotrebič vyhovuje Zkúške plameňom (podľa IEC 60695-11-5) a triede horľavosti V2 (podľa UL94).
 - max. hĺbka zapustenia pri modeloch s rámčekom je 223 mm, max. hĺbka zapustenia pri modeloch bez rámčeka je 227 mm.
 - spotrebič musí byť voľne prístupný zospodu (tj. pre prístup k spodnej jednotke pre zachytenie kvapaliny).
 - pod varnú dosku s integrovaným ventilačným systémom nie je nutné inštalovať medzidno. Zásuvky a / alebo police musia byť odnímateľné. Zadný panel korpusu môže byť zachovaný, avšak je nutné zhotoviť výrez pre výstup vzduchu (odporúčanie o umiestnení a veľkosti otvoru nájdete v montážnom návode).
 - inštalácia pre prevádzku pre neriadenu recirkuláciu vyžaduje vertikálny otvor min. 25 mm za zadnou stenou nábytku. Doporučený rozmer pre ideálne výkon je 50 mm.
 - minimálna hrúbka pracovnej dosky pri modeloch s rámčekom je 16 mm, pri modeloch bez rámčeka podľa štandardných inštaláčnych návodov. Inštalácia do ešte tenších pracovných dosiek je možná, odporúčame objednať sadu pod označením 626792 (možné objednať cez autorizovaný servis).
 - celková hmotnosť spotrebiča je 26 kg. Pri použití tenšej pracovnej dosky je potrebná podperná konštrukcia. Je potrebné brať na zreteľ aj hmotnosť spotrebiča. Prosím, v tomto prípade kontaktujte výrobcu pracovnej dosky.
 - u prevádzky s čiastočne riadenou alebo neriadenu recirkuláciou musí byť v oblasti sokla dodržaný otvor pre spätný tok vzduchu \geq

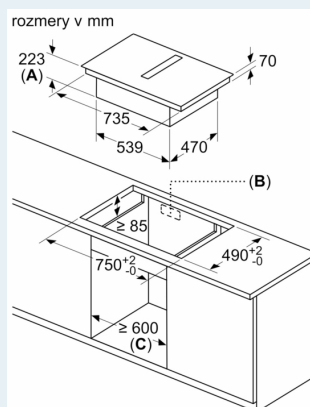
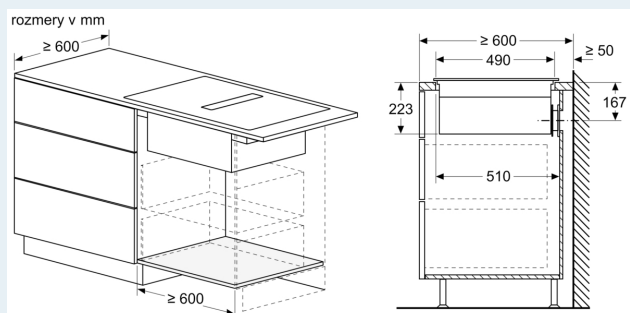
Výbava

400 cm². Otvor možno realizovať pomocou dekoračných mriežok, lamelových mriežok alebo jemne skrátenej soklov v závislosti na sortimente výrobcu kuchynského nábytku.

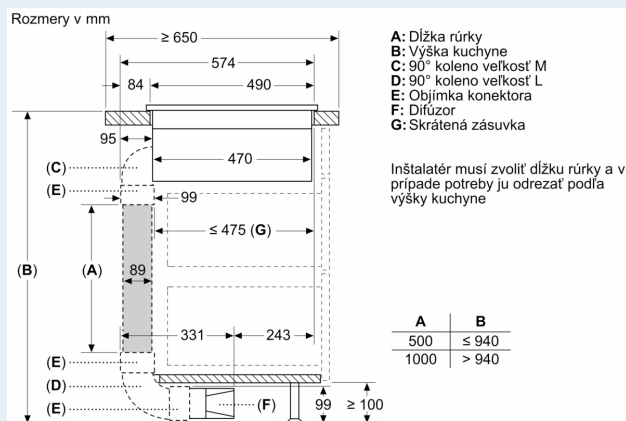
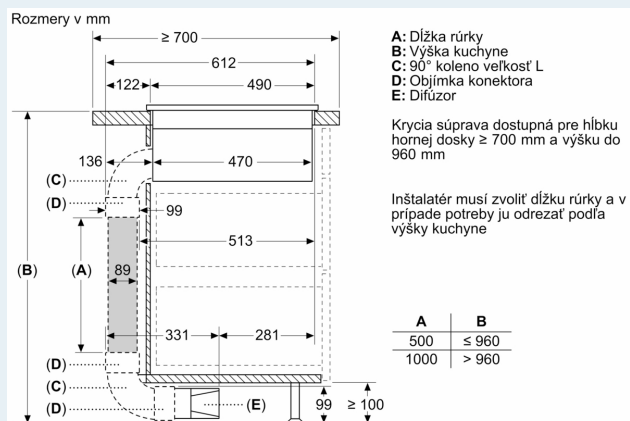
- - výstup vzduchu na zadnej strane spotrebiča možno priamo napojiť s vonkajším plochým potrubným prvkom (NW 150).
- - tlakovo stabilný ventilátor umožňuje tiež dlhšie a zložitejšie potrubia až do 8 m s tromi ohyby 90 ° pri zachovaní zodpovedajúceho výkonu.
- - pri inštalácii varnej dosky s odsávaním v prevádzke odvetrania spojeným s krbom, musí byť zdroj napájania vybavený vhodným bezpečnostným vypínačom. Táto bezpečnostná poistka nie je potrebná na prevádzku s recirkuláciou vzduchu.
- - pri prevádzke s odvetrávaním by mala byť inštalovaná spätná klapka s maximálnym otváracím tlakom 65 Pa.

iQ700, Indukčná varná doska s odsávaním, 80 cm, čierna, matná, inštalácia na pracovnú dosku s rámčekom EX87BHL26E

Rozmerové výkresy

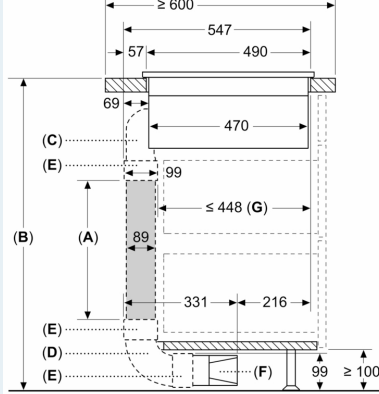


- A: hĺbka priehlbne
- B: Výrez v zadnom paneli požadovaný pre potrubie. Presná veľkosť a poloha sú uvedené v príslušnom výkrese.
- C: Všetky modely so šírkou 80 cm možno inštalovať do nábytku s šírkou 60 cm po nastavení bočných panelov.



Rozmerové výkresy

Rozměry v mm



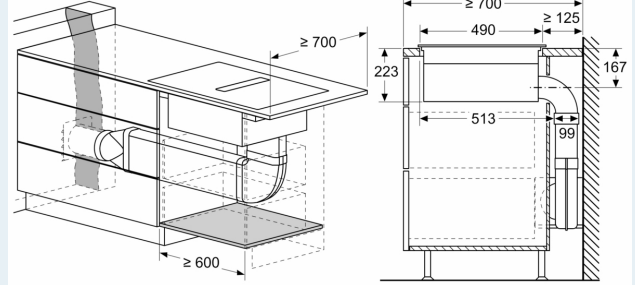
- A: Dĺžka rúrky
- B: Výška kuchyne
- C: 90° koleno veľkosť S
- D: 90° koleno veľkosť L
- E: Objímka konektora
- F: Difúzor
- G: Skrátená zásuvka

Krycia súprava dostupná pre hĺbku hornej dosky ≥ 600 mm a výšku do 960 mm

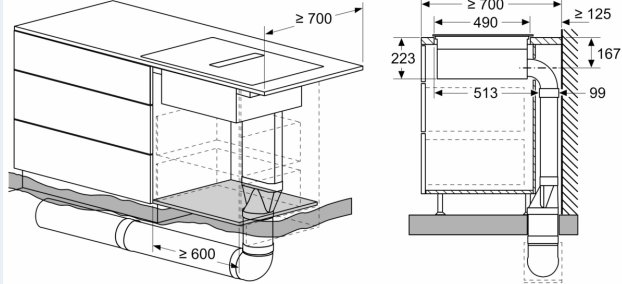
Inštalatér musí zvoliť dĺžku rúrky a v prípade potreby ju odrezať podľa výšky kuchyne

A	B
500	≤ 990
1000	> 990

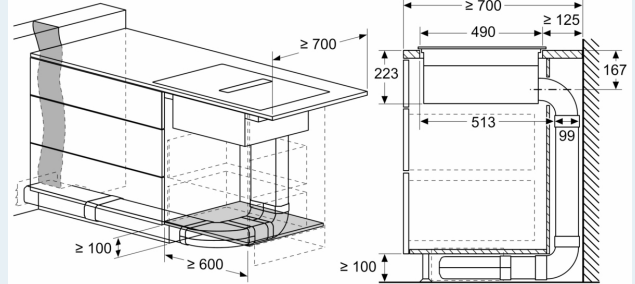
rozměry v mm



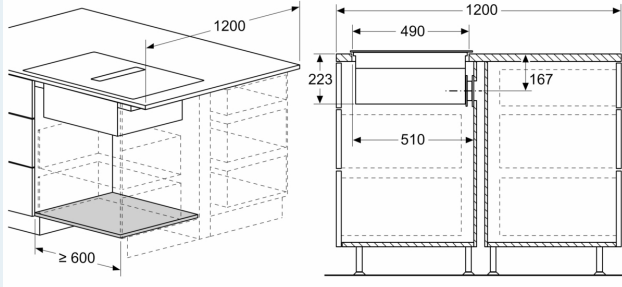
rozměry v mm



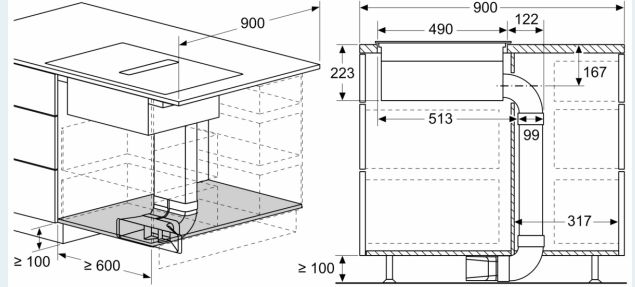
rozměry v mm



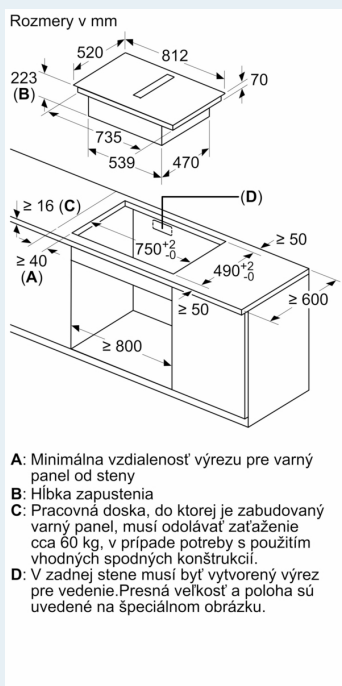
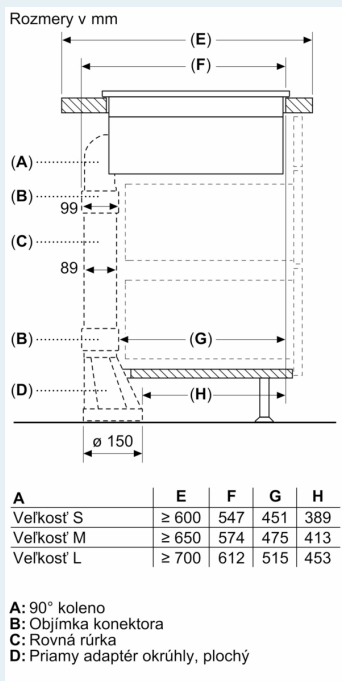
rozměry v mm



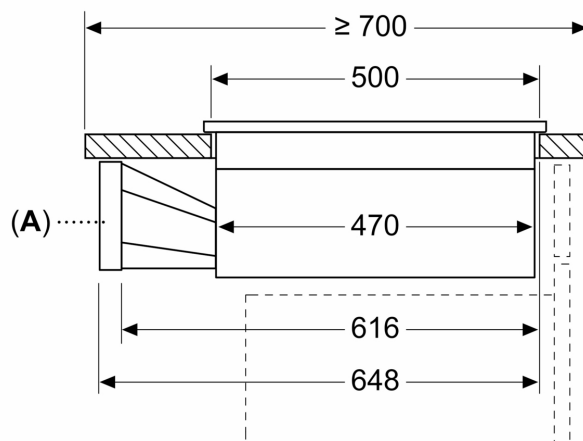
rozměry v mm



Rozmerové výkresy

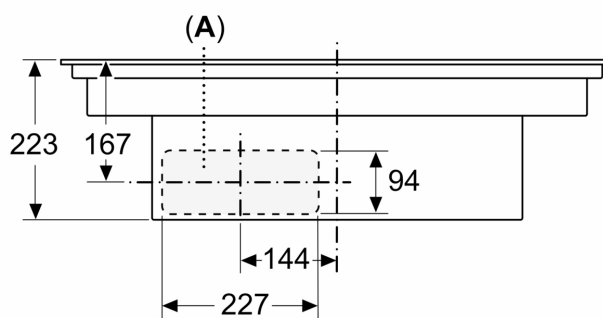


Rozměry v mm



A: Adaptér okrúhly, plochý

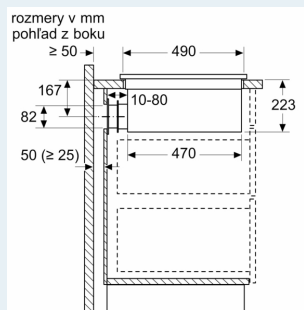
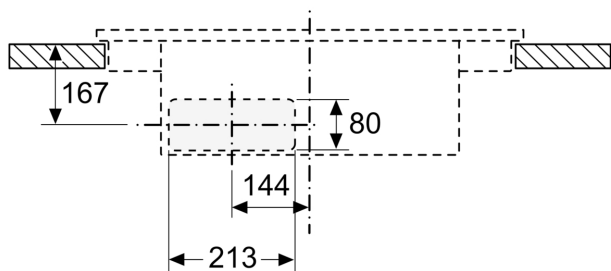
Rozměry v mm pohľad spredu



A: pripojené priamo na zadnú stranu

Rozmerové výkresy

Rozmery v mm
čelný pohľad - výrez v nábytku pre cirkuláciu
bez potrubia



Pri inštalácii priamo oproti vonkajším stenám, ktoré nie sú izolované ($\mu \geq 0,5 \text{ W/m}^2 \cdot \text{°C}$) odporúčame použiť konfiguráciu recirkulácie čiastočne alebo úplne odvádzaného vzduchu.

rozmary v mm
predný pohľad

