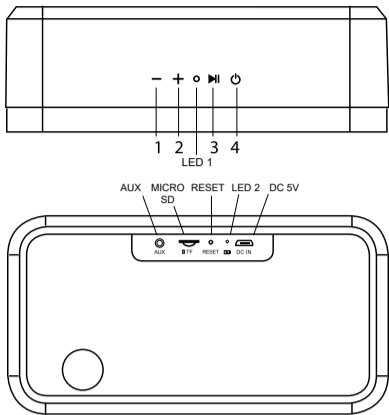


LAMAX SOUL1



Controls:

1 VOL-	Decrease volume (press), previous track (hold)
2 VOL+	Increase volume (press), next track (hold)
3 PLAY	Play / pause (press), accept / end call (press), decline call (hold) redial previously called number (double tap)
4 POWER	Switch on / off (equipment)

LED Indicators:

- Ready to be paired – LED 1 blinks blue
- Pairing – LED 1 blinks blue every 5 seconds
- Playing through audio cable – LED 1 blinks blue
- Discharged battery – LED 2 blinks red
- Charging – LED 2 blinks red
- Fully-charged – LED 2 stops blinking red

Switching On/Off:

Use the **POWER** button to switch the speaker on. The on/off indicator will light and an audible signal will be heard. The speaker can be switched off by holding down the same button.

An unpaired speaker will switch itself off after 10 minutes of inactivity.

Pairing:

1. Switch the speaker on by holding down **POWER**. The LED will begin blinking blue and the speaker is ready to be paired
2. On a mobile phone or other device turn on Bluetooth. Search for "LAMAX Soul1" on the list of available devices. On successful pairing, the speaker will emit a sound and the LED will begin to blink blue every 5 seconds.
3. To reattempt pairing press **POWER**. The LED will begin blinking blue and then repeat step 2.

Audio Connection:

By plugging in the **AUX** socket with the supplied audio cable, you can play music from any device. When playing through the audio input, it is not possible to control the tracks directly from the speaker.

Pressing the **POWER** button during playback via the audio cable puts the speaker back into Bluetooth pairing mode.

Handsfree:

When pairing your phone with Bluetooth, the handsfree function is activated. To answer / end the call, press the **PLAY** button, reject the incoming call by holding down **PLAY**, and double-tap **PLAY** to redial the last number.

Charging:

The speaker can be charged by plugging the supplied USB cable into a suitable USB port. Do not charge the speaker with a higher input voltage than 5V, as this may damage the equipment.

Reset:

If the speaker stops responding, insert a paper clip (or other similar object) into the **RESET** socket and gently press the button inside. The speaker will turn off. In the case of pairing difficulties, press the **RESET** button in the same manner and hold for a few seconds. The speaker will turn off and restore the factory default settings.

TWS Function:

Turn on the two speakers you want to pair. Press the **PLAY** button on the same speaker as the master. The MASTER speaker is connected as the left stereo channel, the SLAVE speaker as the right stereo channel.

When pairing the speakers for the first time, ensure your media device is disconnected.

Main Features:

- Overall output 35 W
- Two main speakers complemented by an active subwoofer produce deep bass
- Elegant wooden design
- Bluetooth 4.2 with a 10 metre range
- Possibility to play through audio cable
- 4400 mAh capacity battery lasts up to 12 hours playback time on a single charge
- Built-in microphone enabling easy calling
- Battery saver function
- TWS (True Wireless Stereo) function enabling two speakers to be paired together. One speaker will act as the right channel and one as the left.

Parameters:

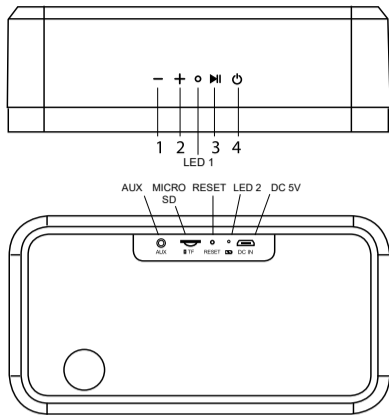
Speaker parameters	1 x Ø 90 mm, 6 Ω + 2 x Ø 42 mm, 4 Ω, 20Hz – 20 KHz
Battery	Li-Ion 4400 mAh
Continuous play time	Up to 12 hours
Charging duration	3 hours (at 5V / 2 A)
Connectivity options	Bluetooth, audio jack 3.5 mm, Micro SD
Wireless technology	Bluetooth 4.2
Pairing distances	Up to 10 metres
Handsfree	Integrated speakers and microphone, speaker controls
Dimensions	240 x 130 x 80 mm
Weight	1390 g
Operational and storage	From -15°C – up to +50°C

Updated user guides can be downloaded here:

<https://beat.lamax-electronics.com/Soul1/manuals/>



LAMAX SOUL1



Bedienung:

1 VOL-	Verringerung der Lautstärke (Tastendruck), vorheriges Stück (Gedrückt halten)
2 VOL+	Erhöhung der Lautstärke (Tastendruck), weiteres Stück (Gedrückt halten)
3 PLAY	Wiedergabe / Pause (Tastendruck), Annahme / Beendigung des Gesprächs (Tastendruck), Anrufabweisung (Gedrückt halten) erneutes Annehmen der letzten angerufenen Nummer (zweifacher Tastendruck)
4 POWER	Einschalten / Ausschalten (Gedrückt halten)

LED-Anzeigen:

- Bereit für die Paarung – LED 1 blinkt blau
- Geparat – LED 1 blinkt einmal in 5 Sekunden blau
- Wiedergabe über das Audiokabel – LED 1 leuchtet blau
- Batterie entladen – LED 2 blinkt rot
- Aufladen – LED 2 leuchtet rot
- Voll aufgeladen – LED 2 hört auf, rot zu leuchten

Einschalten/Ausschalten:

Schalten Sie den Lautsprecher durch das Gedrückt halten der Taste **POWER** an. Es leuchtet die Anzeigediode auf und es ertönt ein Tonsignal. Durch das Gedrückt halten der gleichen Taste schalten Sie den Lautsprecher aus. Der Lautsprecher schaltet sich bei Untätigkeit ohne Paarung nach 10 Minuten aus.

Paarung:

1. Schalten Sie den Lautsprecher durch das Gedrückt halten der Taste **POWER** aus. Die LED beginnt, blau zu blinken, und der Lautsprecher steht zur Paarung bereit.
2. Aktivieren Sie im Telefon oder in einem anderen Multimediagerät die Bluetooth-Verbindung. Im Verzeichnis der verfügbaren Geräte finden Sie „LAMAX Soul1“. Bei erfolgreicher Paarung gibt der Lautsprecher ein Tonsignal und die LED beginnt, einmal in 5 Sekunden blau zu blinken.
3. Bei erneuter Paarung drücken Sie die Taste **POWER** und halten Sie sie 2 Sekunden lang gedrückt. Die LED beginnt, blau zu blinken, und wiederholen Sie Punkt 2.

Audio-Eingang:

Durch das Einstecken in die Buchse **AUX** über das beigelegte Audiokabel können Sie auf einem beliebigen Gerät Musik abspielen. Bei Wiedergabe über den Audio-Eingang ist die Steuerung der Musikstücke direkt am Lautsprecher nicht möglich.

Durch das Drücken der Taste **POWER** während der Wiedergabe über das Audiokabel versetzen Sie den Lautsprecher erneut in den Modus Bluetooth-Paarung.

Handsfree:

Bei Paarung des Telefons über Bluetooth ist die Funktion Handsfree aktiviert. Ein Gespräch nehmen Sie an / beenden Sie durch das Drücken der Taste **PLAY**, einen eingehenden Anruf / beenden Sie durch das Gedrückt halten der Taste **PLAY** ab und durch ein zweifaches schnelles Drücken der Taste **PLAY** wählen Sie die letzte angerufene Nummer erneut an.

Aufladen:

Der Lautsprecher kann mit Hilfe des beigelegten USB-Kabels aus dem geeigneten USB aufgeladen werden. Laden Sie den Lautsprecher nicht mit einer höheren Eingangsspannung als 5V auf, der Lautsprecher kann beschädigt werden.

Reset:

Im Falle, dass der Lautsprecher aufhört zu reagieren, schieben Sie eine Briefklammer (oder einen anderen ähnlichen Gegenstand) in die Buchse **RESET** ein und drücken Sie die Taste sanft hinein. Der Lautsprecher schaltet sich aus. Bei Schwierigkeiten mit der Paarung drücken Sie die Taste **RESET** in der gleichen Weise und halten Sie sie einige Sekunden fest. Der Lautsprecher schaltet sich aus und kehrt zur Werkseinstellung zurück.

TWS Funktion:

Schalten Sie die beiden Lautsprecher ein, die Sie miteinander paaren möchten. Drücken Sie die Taste **PLAY** auf einem der Lautsprecher, der als Master fungieren wird. Der Lautsprecher MASTER ist als linker Stereokanal, der Lautsprecher SLAVE als rechter Stereokanal angeschlossen.

Zur ersten Paarung der Lautsprecher untereinander koppeln Sie Ihr Multimediale Gerät ab.

Hauptigenschaften:

- Gesamtleistung 35 W
- Die zwei Hauptlautsprecher ergänzt der aktive Subwoofer für tatsächliche starke Bässe
- Elegantes Design mit Holzdekor
- Bluetooth 4.2 mit einer Reichweite von bis zu 10 Metern
- Wiedergabe auch über Audiokabel möglich
- Batterie mit einer Kapazität von 4400 mAh, die bis zu 12 Stunden mit der einzigen Aufladung schafft.
- Eingebautes Mikrofon zum bequemen Telefonieren
- Funktion Batterieschonung – nach 10 Minuten ohne gepaartes Gerät schaltet sie sich automatisch aus
- Funktion TWS (True Wireless Stereo) zur Paarung von zwei Lautsprechern untereinander. Einer der Lautsprecher wird als linker, der andere als rechter Kanal verwendet.

Parameter:

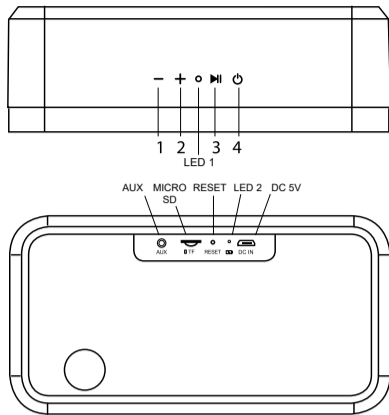
Parameter der Lautsprecher	1 x Ø 90 mm, 6 Ω + 2 x Ø 42 mm, 4 Ω, 20Hz – 20 KHz
Batterie	Li-Ion 4400 mAh
Dauer der Wiedergabe	Bis zu 12 Stunden
Dauer der Aufladung	3 Stunden (bei 5V / 2 A)
Möglichkeiten der Wiedergabe	Bluetooth, Audio-Eingang 3,5 mm, Micro SD
Drahtlose Technologie	Bluetooth 4.2
Entfernung der Paarung	Bis zu 10 Metern
Handsfree	Integrierter Lautsprecher und Mikrofon, Bedienung am Lautsprecher
Abmessungen	240 x 130 x 80 mm
Gewicht	1390 g
Betriebs- und Lagerungstemperatur	Bis zu -15°C – +50°C

Die aktuelle Version des Benutzerhandbuchs zum Herunterladen hier:

<https://beat.lamax-electronics.com/Soul1/manuals/>



LAMAX SOUL1



Ovládání:

1 VOL-	Snižení hlasitosti (stisknutí), předchozí skladba (podržení)
2 VOL+	Zvýšení hlasitosti (stisknutí), další skladba (podržení)
3 PLAY	Přehrávání / pozastavení (stisknutí), přijetí / ukončení hovoru (stisknutí), odmítnutí hovoru (podržení) znovu vytvoření posledního volaného čísla (dvojitě stisknutí)
4 POWER	Zapnutí / vypnutí (podržení)

LED indikace:

- Připraveno na párování – LED 1 bliká modře
- Spárováno – LED 1 blikne modře jednou za 5 sekund
- Přehrávání přes audio kabel – LED 1 svítí modře
- Vybítá baterie – LED 2 bliká červeně
- Nabíjení – LED 2 svítí červeně
- Plně nabití – LED 2 přestane svítit červeně

Zapnutí/vypnutí:

Reproduktor zapnete podržením tlačítka **POWER**. Rozsvítí se indikační dioda a ozve se zvukový signál. Podržím stejného tlačítka reproduktor vypnete.

Reproduktor se při nečinnosti bez spárování po 10 minutách vypne.

Párování:

1. Zapněte reproduktor podržením tlačítka **POWER**. LED začne blikat modře a reproduktor je připraven k párování.
2. V telefonu nebo jiném multimediálním zařízení aktivuje Bluetooth připojení. V seznamu dostupných vyhledejte „LAMAX Soul1“. Při úspěšném párování vydá reproduktor zvukový signál a LED začne blikat modře jednou za 5 sekund.
3. Pro opětovné párování stiskněte a podržte tlačítko **POWER** 2 vteřiny. LED začne blikat modře a zapakujete bod 2.

Audio vstup:

Zapojením do zdířky **AUX** přes přiložený audio kabel můžete přehrávat hudbu z libovolného zařízení. Při přehrávání přes audio vstup není možné ovládat skladby přímo na reproduktoru.

Stisknutím tlačítka **POWER** během přehrávání přes audio kabel uvedete reproduktor opět do režimu Bluetooth párování.

Handsfree

Při spárování telefonu přes Bluetooth je aktivována funkce handsfree. Hovor přijmete / ukončíte stisknutím tlačítka **PLAY**, přichází hovor odmítnete podržením **PLAY** a dvojitým stiskem **PLAY** znovu vytvoříte poslední volané číslo.

Nabíjení:

Reproduktor lze nabíjet pomocí přiloženého USB kabelu z vhodného USB. Nenabíjete reproduktor vyšším vstupním napětím než 5V, reproduktor se může poškodit.

Reset:

V případě, že reproduktor přestane reagovat, zasuňte kancelářskou sponku (nebo jiný podobný předmět) do zdířky **RESET** a jemně stiskněte tlačítko uvnitř. Reproduktor se vypne. Při potížích s párováním stiskněte tlačítko **RESET** stejným způsobem a několik vteřin držte. Reproduktor se vypne a obnoví do továrního nastavení.

TWS funkce:

Zapněte oba reproduktory, které chcete spárovat mezi sebou. Stiskněte tlačítko **PLAY** na jednom reproduktoru, který bude jako master. Reproduktor MASTER je připojen jako levý stereo kanál, reproduktor SLAVE jako pravý stereo kanál.

Pro první spárování reproduktorů mezi sebou odpojte vaše multimediální zařízení.

Hlavní vlastnosti:

- Celkový výkon 35 W
- Dva hlavní reproduktory doplňuje aktivní subwoofer pro skutečně silné basy
- Eleganční design s dřevěnými dekorem
- Bluetooth 4.2 s dosahem až 10 metrů
- Možnost přehrávání i přes audio kabel
- Baterie o kapacitě 4400 mAh, která zvládne až 12 hodin na jedno nabití
- Vestavěný mikrofon pro pohodlné telefonování
- Funkce šetření baterie – po 10 minutách bez spárování zařízení se automaticky vypne
- Funkce TWS (True Wireless Stereo) pro spárování dvou reproduktorů mezi sebou. Jeden reproduktor bude použit jako levý kanál, druhý jako pravý.

Parametry:

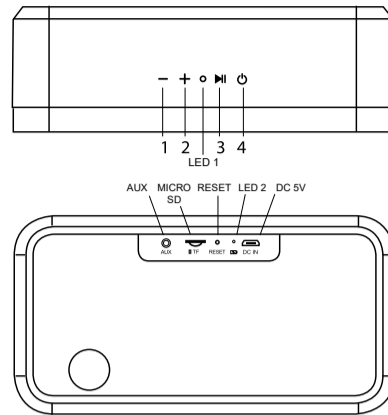
Parametry reproduktoru	1 x Ø 90 mm, 6 Ω + 2 x Ø 42 mm, 4 Ω, 20Hz – 20 KHz
Baterie	Li-Ion 4400 mAh
Doba přehrávání	Až 12 hodin
Doba nabíjení	3 hodiny (při 5V / 2 A)
Možnosti přehrávání	Bluetooth, audio vstup 3,5 mm, Micro SD
Bezdrátová technologie	Bluetooth 4.2
Vzdálenost spárování	Až do 10 metrů
Handsfree	Integrovaný reproduktor i mikrofon, ovládání na reproduktoru
Rozměry	240 x 130 x 80 mm
Hmotnost	1390 g
Provozní a skladovací teplota	Až do -15°C – +50°C

Aktuální verze uživatelské příručky ke stažení zde:

<https://beat.lamax-electronics.com/Soul1/manuals/>



LAMAX SOUL1



Ovládanie:

1 VOL-	Zníženie hlasitosti (stlačenie), predchádzajúca skladba (podrženie)
2 VOL+	Zvýšenie hlasitosti (stlačenie), ďalšia skladba (podrženie)
3 PLAY	Přehrávanie / pozastavenie (stlačenie), prijatie / ukončenie hovoru (stlačenie), odmietnutie hovoru (podrženie) opätovné vytvorenie posledného volaného čísla (dvojitě stlačenie)
4 POWER	Zapnutie/vypnutie (podrženie)

LED indikácie:

- Pripravené na párovanie – LED 1 bliká modro
- Spárované – LED 1 blikne modro raz za 5 sekúnd
- Prehrávanie cez audio kábel – LED 1 svieti modro
- Vybítá batéria – LED 2 bliká červenó
- Nabíjanie – LED 2 svieti červenó
- Plné nabitie – LED 2 prestane svietiť červenó

Zapnutie/vypnutie:

Reproduktor zapnete podržením tlačidla **POWER**. Rozsvieti sa indikačná dioda a ozve sa zvukový signál. Podržím rovnakého tlačidla reproduktor vypnete.

Reproduktor sa pri nečinnosti bez spárovania po 10 minútach vypne.

Párovanie:

1. Zapnite reproduktor podržením tlačidla **POWER**. LED začne blikat modro a reproduktor je pripravený na párovanie.
2. V telefóne alebo inom multimediálnom zariadení aktivuje Bluetooth pripojenie. V zozname dostupných vyhladájte „LAMAX Soul1“. Pri úspešnom párovaní vydá reproduktor zvukový signál a LED začne blikat modro raz za 5 sekúnd.
3. Pre opätovné párovanie stlačte a podržte tlačidlo **POWER** 2 sekundy. LED začne blikat modro a zapakujete bod 2.

Audio vstup:

Zapojením do zdierky **AUX** cez priložený audio kábel môžete prehrávať hudbu z ľubovoľného zariadenia. Pri prehrávaní cez audio vstup nie je možné ovládať skladby priamo na reproduktore.

Stlačením tlačidla **POWER** počas prehrávania cez audio kábel uvediete reproduktor opäť do režimu Bluetooth párovania.

Handsfree:

Pri spárovaní telefónu cez Bluetooth je aktivovaná funkcia handsfree. Hovor prijmete / ukončíte stlačením tlačidla **PLAY**, prichádzajúci hovor odmietnete podržením **PLAY** a dvojitým rýchlym stlačením **PLAY** opätovne vytvoríte posledné volané číslo.

Nabíjanie:

Reproduktor možno nabíjať pomocou priloženého USB kábla z vhodného USB. Nenabíjajte reproduktor vyšším vstupným napätím než 5 V, reproduktor sa môže poškodiť.

Reset:

V prípade, že reproduktor prestane reagovať, zasuňte kancelársku sponku (alebo iný podobný predmet) do zdierky **RESET** a jemne stlačte tlačidlo vnútri. Reproduktor sa vypne. Pri ťažkostiach s párovaním stlačte tlačidlo **RESET** rovnakým spôsobom a niekoľko sekúnd držte. Reproduktor sa vypne a obnoví do továrenského nastavenia.

TWS funkcia:

Zapnite oba reproduktory, ktoré chcete spárovat medzi sebou. Stlačte tlačidlo **PLAY** na jednom reproduktore, ktorý bude ako master. Reproduktor MASTER je pripojený ako ľavý stereo kanál, reproduktor SLAVE ako pravý stereo kanál.

Pre prvé spárovanie reproduktorov medzi sebou odpojte vaše multimediálne zariadenie.

Hlavné vlastnosti:

- Celkový výkon 35 W
- Dva hlavné reproduktory doplňuje aktívny subwoofer pre skutočne silné basy
- Elegančný dizajn s drevenými dekorm
- Bluetooth 4.2 s dosahom až 10 metrov
- Možnosť prehrávania aj cez audio kábel
- Batéria s kapacitou 4400 mAh, ktorá zvládne až 12 hodín na jedno nabitie
- Vstavaný mikrofon pre pohodlné telefonovanie
- Funkcia šetrenia batérie – po 10 minútach bez spárovania zariadenia sa automaticky vypne
- Funkcia TWS (True Wireless Stereo) na spárovanie dvoch reproduktorov medzi sebou. Jeden reproduktor bude použitý ako ľavý kanál, druhý ako pravý.

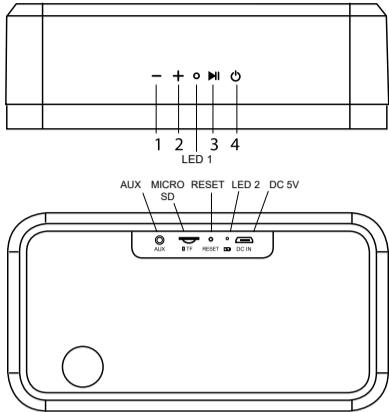
Parametre:

Parametre reproduktora	1 x Ø 90 mm, 6 Ω + 2 x Ø 42 mm, 4 Ω, 20Hz – 20 KHz
Batéria	Li-Ion 4400 mAh
Doba prehrávania	Až 12 hodín
Doba nabíjania	3 hodiny (pri 5V / 2 A)
Možnosti prehrávania	Bluetooth, audio vstup 3,5 mm, Micro SD
Bezdrôtová technológia	Bluetooth 4.2
Vzdálenosť spárovania	Až 10 metrov
Handsfree	Integrovaný reproduktor aj mikrofon, ovládanie na reproduktore
Rozmery	240 x 130 x 80 mm
Hmotnosť	1390 g
Prevádzková a skladovacia teplota	Až do -15°C – +50°C

Aktuálna verzia používateľskej príručky na stiahnutie tu: <https://beat.lamax-electronics.com/Soul1/manuals/>



LAMAX SOUL1



Sterowanie:

1 VOL-	Zmniejsz głośność (nacisnij), poprzedni utwór (przytrzymaj)
2 VOL+	Zwiększ głośność (nacisnij), następny utwór (przytrzymaj)
3 PLAY	Odtwarzaj / wstrzymaj (nacisnij), odbierz / zakończ połączenie (nacisnij), odrzuć połączenie (przytrzymaj), wybierz ponownie ostatnio wybierany numer (podwójne nacisnięcie)
4 POWER	Włącz / wyłącz (przytrzymaj)

Wskaźnik LED:

- Gotowy do sparowania – dioda LED 1 migą na niebiesko
- Sparowany – dioda LED 1 migą na niebiesko raz na 5 sekund
- Odtwarzanie przez kabel audio – dioda LED 1 świeci się na niebiesko
- Bateria słaba – dioda LED 1 świeci się na czerwono
- Ładowanie – dioda LED 2 świeci na czerwono
- Pełne naładowanie – dioda LED 2 przestaje migać na czerwono

Włączenie/Wylączenie:

Nacisnij przycisk **POWER**, aby włączyć głośnik. Dioda wskaźnika zaświeci się i rozlegnie się sygnał dźwiękowy. Przytrzymaj ten sam przycisk, aby wyłączyć głośnik.

Głośnik wyłącza się w trybie bezczynności bez zatrzymania po 10 minutach.

Parowanie:

1. Włącz głośnik, przytrzymując przycisk **POWER**. Dioda LED zacznie migać na niebiesko, a głośnik jest gotowy do parowania.
2. W telefonie lub innym urządzeniu multimedialnym włącz połączenie Bluetooth. Na liście dostępnych urządzeń zlokalizuj „LAMAX Soul1”. Po udanym sparowaniu głośnik wyda dźwięk i dioda zacznie migać na niebiesko co 5 sekund.
3. Aby ponownie sparować, nacisnij **POWER**. Dioda LED zacznie migać na niebiesko - przejdź do punktu 2.

Audio wyjście:

Podłączając do gniazda **AUX** kabel audio, możesz odtwarzać muzykę z dowolnego urządzenia. Podczas odtwarzania przez wejście audio nie można sterować ścieżkami bezpośrednio na głośniku.

Nacisnięcie przycisku **POWER** podczas odtwarzania za pośrednictwem kabla audio powoduje powrót głośnika do trybu parowania Bluetooth.

Handsfree:

A telefon Bluetooth segítségével végzett párosításra esetén a van kapcsolva a handsfree funkció. A bejövő hívást a **PLAY** gomb lenyomásával fogadjad / fejezi be, a **PLAY** gomb lenyomva tartásával utasítja vissza, és a **PLAY** gombot kétszer gyorsan lenyomva újratárcsázza az utolsóként hívott számat.

Ladowanie:

Głośnik można ładować za pomocą dostarczonego kabla USB z odpowiedniego złącza USB. Nie ładuj głośnika wyższym napięciem wejściowym niż 5V, głośnik może być uszkodzony.

Reset

Jeśli głośnik przestanie reagować, włóż spinacz do papieru (lub inny podobny przedmiot) do gniazda **RESET** i delikatnie nacisnij przycisk w środku. Głośnik się wyłączy. W przypadku problemów z parowaniem nacisnąć przycisk **RESET** w ten sam sposób i przytrzymać przez kilka sekund. Głośnik wyłączy się i resetuje do domyślnych ustawień fabrycznych.

TWS funkcja:

Włącz dwa głośniki, które chcesz sparować ze sobą. Nacisnij przycisk **PLAY** na tym głośniku, który ma być głównym głośnikiem. Głośnik MASTER jest podłączony jako lewy kanał stereo, a głośnik SLAVE jako prawy kanał stereo.

W przypadku pierwszego parowania głośników odłącz urządzenia multimedialne od siebie.

Główne właściwości:

- Ogólna wydajność 35 W
- Dwa główne głośniki uzupełniają pasywny emiter dla naprawy mocnego basu
- Elegancki design z drewnianymi elementami
- Bluetooth 4.2 o zasięgu do 10 metrów
- Odtwarzanie za pomocą kabla audio
- Bateria o pojemności 4400 mAh, która może obsłużyć do 12 godzin na jednym ładowaniu
- Wbudowany mikrofon do wygodnego dzwonienia
- Funkcja oszczędzania baterii – po 10 minutach bez sparowanego urządzenia automatycznie się wyłącza
- Funkcja TWS (True Wireless Stereo) do parowania dwóch głośników ze sobą. Jeden głośnik będzie używany jako lewy kanał, a drugi jako prawy.

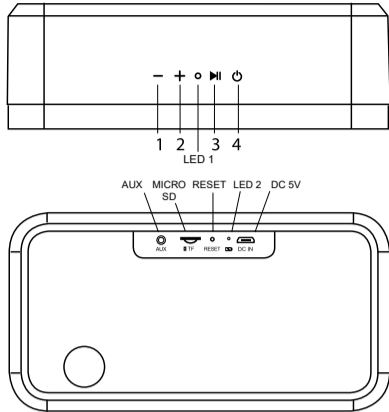
Parametry:

Parametry głośnika	1 × Ø 90 mm, 6 Ω + 2 × Ø 42 mm, 4 Ω, 20Hz – 20 KHz
Bateria	Li-Ion 4400 mAh
Długość grania	Az 12 godzin
Długość ładowania	3 godziny (przy 5 V / 2 A)
Opcje odtwarzania	Bluetooth, audio wyjście 3,5 mm, Micro SD
Technologia bezkablowa	Bluetooth 4.2
Odległość parowania	Az 10 metrów
Handsfree	Zintegrowany głośnik i mikrofon, sterowanie głośnikiem
Rozmiary	240 × 130 × 80 mm
Waga	1390 g
Temperatura działania i przechowywania	Az do -15°C – +50°C

Najnowsza wersja instrukcji obsługi do pobrania tutaj:
<https://beat.lamax-electronics.com/Soul1/manuals/>



LAMAX SOUL1



Vezérlés:

1 VOL-	Hangerő csökkentése (lenyomás), előző szám (tartás) (przytrzymaj)
2 VOL+	Hangerő növelése (lenyomás), következő szám (tartás)
3 PLAY	Lejátszás / leállítás (lenyomás), hívás fogadása / befejezése (lenyomás), bejövő hívás elutasítása (tartás), az utolsóként tárcsázott szám újrahívása (kétszer gyorsan lenyomva).
4 POWER	Be-/kikapcsolás (tartás)

LED jelzőfény:

- Kész az összepárosításra – LED 1 kéken villog
- Összepárosítva – a LED 1 csak 5 másodpercenként egyszer villan kéken
- Lejátszás audio kábelen keresztül – kéken világít LED 1
- Lemerült akkumulátor – pirosan villogó LED 2
- Töltés – pirosan világító LED 2
- Teljes töltöttség – a pirosan világító LED 2 kialszik

Be-és kikapcsoló gomb:

A hangszórót a **POWER** gombot lenyomva tartva kapcsolja be. Kigyullad a jelző dióda és megszólal a hangjelzés. Azonos gombot lenyomva tartva kikapcsolja a hangszórót.

Összepárosítás nélküli nem használat esetén a hangszóró 10 perc elteltével kikapcsol.

Összepárosítás:

1. A **POWER** gombot lenyomva tartva kapcsolja be a hangszórót. A LED kéken kezd villogni, és a hangszóró készen áll az összepárosításra.
2. Aktiválja a telefonon vagy más multimédia eszközön a Bluetooth-kapcsolatot. A rendelkezésre állók eszközök listájából keresse ki a „LAMAX Soul1”-et. Sikeres párosítás esetén a hangszóró hangjelzést ad ki, és a LED másodpercenként egyszer kéken villog.
3. Az újbilli összepárosításhoz nyomja be, majd tartsa lenyomva 2 másodpercig a **POWER** gombot. A LED kéken kezd villogni, ismételj meg a 2 pontot.

Audio bemenet:

A mellékelt audio kábelt az **AUX** bemenetbe csatlakoztatva tetszőleges eszközzel játszhat le zenét. Audio bemeneten keresztül lejátszás esetén az egyes számok nem vezérelhetők közvetlenül a hangszóróról.

Lejátszás közben a **POWER** gombot lenyomva a hangszóró az audio kábelen keresztül ismét Bluetooth párosítás módban állítja vissza.

Handsfree:

A telefon Bluetooth segítségével végzett párosításra esetén a van kapcsolva a handsfree funkció. A bejövő hívást a **PLAY** gomb lenyomásával fogadjad / fejezi be, a **PLAY** gomb lenyomva tartásával utasítja vissza, és a **PLAY** gombot kétszer gyorsan lenyomva újratárcsázza az utolsóként hívott számat.

Töltés:

A hangszóró a mellékelt USB-kábel segítségével megfelelő USB-ről tölthető. Soha ne töltsd a hangszórót 5V-nál nagyobb bemeneti feszültséggel, mivel a hangszóró megsérülhet.

Reset:

Ha a hangszóró nem reagál, illeszen egy irodai gémpapírt (vagy más hasonló tárgyat) a **RESET** lyukba, és finoman nyomja meg. A hangszóró kikapcsol. Párosítási problémák esetén nyomja meg azonos módon a **RESET** gombot, és tartsa néhány másodpercig lenyomva. A hangszóró kikapcsol és visszaállnak a gyári beállítások.

TWS funkció:

Kapcsolja be a két egymással összepárosítani kívánt hangszórót. Nyomja meg az egyik, mesterként használni kívánt hangszórón a **PLAY** gombot. A MASTER hangszóró bal sztereo csatornáként, a SLAVE hangszóró jobb sztereo csatornáként csatlakozik.

A hangszórók kölcsönös összepárosításához csatlakoztassa le a saját multimédiás készülékét.

Fő tulajdonságok:

- 35 W összteljesítmény
- A két fő głośniket az igazán erős basszusok érdekében aktív subwoofer egészíti ki
- Elegáns fadekor dizájn
- Bluetooth 4.2 akár 10 hatósugárral
- Lejátszási lehetőség audio kábel segítségével is
- Egy töltéssel akár 12 óra üzemet kínál, 4400 mAh kapacitású akkumulátor
- Beépített mikrofon a kényelmes telefonáláshoz
- Akkumulátor kimélő funkció – Összepárosítás nélküli nem használat esetén a hangszóró 10 perc elteltével kikapcsol.
- TWS (True Wireless Stereo) funkció két hangszóró kölcsönös összepárosításához. Az egyik hangszóró bal, a másik jobb csatornáként használatos.

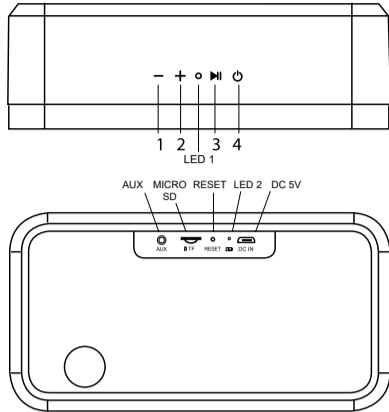
Műszaki adatok:

Töltésidő	1 × Ø 90 mm, 6 Ω + 2 × Ø 42 mm, 4 Ω, 20Hz – 20 KHz
Elem	Li-Ion 4400 mAh
Lejátszási idő	Akár 12 óra
Dauer der Aufladung	3 óra (5 V / 2 A mellett)
Lejátszási opciók	Bluetooth, 3,5 mm audio bemenet, Micro SD
Vezeték nélküli technológia	Bluetooth 4.2
Párosítási távolság	Akár 10 méter
Handsfree	Beépített hangszóró és mikrofon, hangszórón lévő vezérlőelemek
Méret	240 × 130 × 80 mm
Tömeg	1390 g
Üzem és tárolási hőmérséklet	Akár -15°C – +50°C

A felhasználói kézikönyv aktuális verziója innen tölthető le:
<https://beat.lamax-electronics.com/Soul1/manuals/>



LAMAX SOUL1



Upravljanje:

1 VOL-	Boj potih (pritisak), prejšnja skladba (podržati)
2 VOL+	Boj naglas (pritisak), naslednja skladba (podržati)
3 PLAY	Predvajanje / zaustavitev (pritisak), sprejem / konec tel. pogovora (pritisak), zavrnitev tel. pogovora (podržati), ponoven klic zadnjega klica (dvojni pritisak)
4 POWER	Vklop / izklop (podržati)

LED opozorila:

- Pripravljeno za združitev – LED 1 utripa modro
- Združeno – LED 1 enkrat utripne modro za pet sekund
- Predvajanje preko avdio kabla – LED 1 gori modro
- Prazna baterija – LED 2 utripa rdeče
- Polnjenje – LED 2 gori rdeče
- Napolnjeno – LED 2 preneha gori rdeče

Vklop/izklop:

Zvočnik prižgete tako, da podržite tipko **POWER**. Prižge se dioda za opozorilo in se zažliči zvočni signal. Če to isto tipko podržite, zvočnik ugasnete. Zvočnik se v primeru nedejavnosti brez združitve po 10 minutah ugasne.

Združitev:

1. Zvočnik prižgete tako, da podržite tipko **POWER**. LED začne utripati modro in zvočnik je pripravljen na združitev.
2. V telefonu ali drugi večpredstavnj napravi aktivirate priključitev Bluetooth. V seznamu dostopnih poiščite „LAMAX Soul1”. V primeru uspešne združitve odda zvočnik zvočni signal in LED začne utripati modro enkrat na pet sekund.
3. Za ponovno združitev pritisnite in podržite tipko **POWER** dve sekundi. LED začne utripati modro in ponovite točko 2.

Avdio vhod:

S priključitvijo v odprtino **AUX** prek priložena avdio kabla lahko predvajate glasbo iz poljubne naprave. V primeru predvajanja modro avdio vzhoda ni mogoče upravljati skladbe neposredno iz zvočnika.

Zvočnik ponovno vrne v način združite Bluetooth.

Prostoročno klicanje:

Pri združitvi telefona preko Bluetooth je aktivirana funkcija prostoročno klicanje. Tel. pogovor sprejmete / končate s pritiskom na tipko **PLAY**, klicano številko zavrnite tako, da podržite **PLAY**, z dvojnim hitrim pritiskom **PLAY** ponovno pokličite zadnje klicano številko.

Polnjenje:

Zvočnik se lahko polni preko priložena USB kabla iz primernege USB. Zvočnika ne polnite z višjo napetostjo kot je 5V, zvočnik se lahko poškoduje.

Resetiranje:

V primeru, da zvočnik ne reagira, porinite pisarniško sponko (ali drug podoben predmet) v zarezo **RESET** in nežno pritisnite notranjo tipko. Zvočnik se ugasne. V primeru težav z združitvijo pritisnite tipko **RESET** na enak način in podržite nekaj sekund. Zvočnik se izklopi in povrne se tovarniške nastavitve.

TWS funkcija:

Prižgite oba zvočnika, ki ju želite združiti med sabo. Pritisnite tipko **PLAY** na enem zvočniku, ki bo kot (master) glavni. Zvočnik MASTER je priključen kot levi stereo kanal, zvočnik SLAVE pa kot desni stereo kanal.

Za prvo združitev zvočnikov med sabo izklopite vašo večpredstavnjo napravo.

Glavne lastnosti:

- Skupna moč 35 W
- Dva glavna zvočnika dopolnjuje aktiven nizkotonec za še bolj močne base
- Eleganten dizajn z lesenimi dekoracijami
- Bluetooth 4.2 z dosegom 10 metrov
- Možnost predvajanja tudi preko avdio kabla
- Baterija s kapaciteto 4400 mAh, ki deluje vse do 12 ur z enim polnjenjem
- Vgrajen mikrofon za udobno telefoniranje
- Funkcija varčevanja z energijo – po 10 minutah brez združene naprave se samodejno izklopi
- Funkcija TWS (True Wireless Stereo) za združitev dveh zvočnikov med seboj. En zvočnik se bo uporabljal kot levi kanal, drug pa kot pravi.

Parametri:

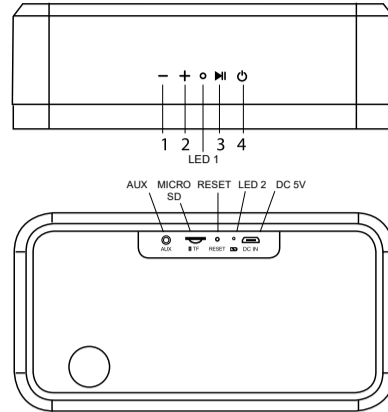
Parametri zvočnika	1 × Ø 90 mm, 6 Ω + 2 × Ø 42 mm, 4 Ω, 20Hz – 20 KHz
Baterija	Li-Ion 4400 mAh
Čas predvajanja	Do 12 ur
Čas polnjenja	3 ure (pri 5 V / 2 A)
Možnosti predvajanja	Bluetooth, avdio vhod 3,5 mm, Micro SD
Brežična tehnologija	Bluetooth 4.2
Oddaljenost za združitev	Do 10 metrov
Prostoročno klicanje	Vgrajen zvočnik in mikrofon, upravljanje na zvočniku
Dimenzije	240 × 130 × 80 mm
Teža	1390 g
Temp. za obratovanje in skladiščenje	Vse od -15°C do +50°C

Trenutna verzija priručnika za uporabnike je dostopna preko naslednje povezave:

<https://beat.lamax-electronics.com/Soul1/manuals/>



LAMAX SOUL1



Upravljanje:

1 VOL-	Smanjenje glasnoće (pritisakanjem), prethodna pjesma (držanjem)
2 VOL+	Povećanje glasnoće (pritisakanjem), sljedeća pjesma (držanjem)
3 PLAY	Reprodukcija / zaustavljanje (pritisakanje), primanje / prekid poziva (pritisakanje), odbijanje poziva (na čekanje), ponovno biranje posljednjeg broja (dvostruko pritisakanje)
4 POWER	Uključenje / isključenje (držanje)

LED indikatori:

- Pripremljeno za povezivanje – LED 1 treperi plavo
- Povezano - LED 1 zatrepri plavo svakih 5 sekundi
- Reprodukcija preko audio kabla – LED 1 svijetli plavo
- Baterija je prazna – LED 2 treperi crveno
- Punjenje – LED 2 svijetli crveno
- Napunjeno – LED 2 prestaje svijetliti crveno

Uključivanje/Isključivanje:

Zvočnik uključite držanjem gumba **POWER**. Upali se crvena dioda i javlja se zvučni signal. Držanjem istog gumba zvočnik isključujete.

Ako zvočnik nije povezan, gasi se nakon 10 minuta.

Napunjeno:

1. Zvočnik uključite držanjem gumba **POWER**. LED počinje treperiti plavo i zvočnik je pripremljen za povezivanje.
2. U telefonu ili drugom multimedijском uređaju uključite Bluetooth. U ponudnom popisu potražite „LAMAX Soul1”. Prilikom uspjehnog povezivanja oglašava se zvučni signal i LED počinje treperiti plavo, svakih 5 sekundi.
3. Za ponovno povezivanje pritisnite i držite gumb **POWER** 2 sekunde. LED počne treperiti plavo i ponovite točku 2.

Audio ulaz:

Zvočnik uključite držanjem gumba **AUX** pomoću priloženog audio kabla možete puštati glazbu iz bilo kojeg uređaja. Prilikom reprodukcije preko audio ulaza nije moguće mijenjati pjesme neposredno na zvučniku.

Pritisakanjem gumba **POWER** u toku reprodukcije preko audio kabla zvočnik ponovno stavlja u režim Bluetooth povezivanja.

Bez korištenja ruku:

Prilikom povezivanja telefona preko Bluetooth aktivirana je funkcija handsfree. Poziv preuzmete/završite pritiskanjem gumba **PLAY**, dolazni poziv odbijate držanjem **PLAY**, a dvostrukim brzim pritiskanjem **PLAY** ponovno birate posljednji broj.

Punjenje:

Zvočnik možete puniti pomoću priloženog USB kabla i odgovarajućeg USB. Nemojte puniti zvočnik ulaznim naponom višim od 5 V, zvočnik bi se mogao oštetiti.

Reset

U slučaju da zvočnik prestane reagirati, umetnite spajalicu (ili drugi sličan predmet) u otvor **RESET** i blago pritisnite gumb koji je unutra. Zvočnik se ugasi. Prilikom poteškoća sa povezivanjem pritisnite gumb **RESET** na isti način i držite ga nekoliko sekundi. Zvočnik se ugasi i vrati u tvorničko postavljanje.

Funkcija TWS:

Uključite oba zvočnika koja želite povezati. Pritisnite gumb **PLAY** na zvočniku koji želite odrediti kao glavni (master). Zvočnik MASTER je priključen kao lijevi stereo kanal, zvočnik SLAVE kao desni stereo kanal.

Za prvo uzajamno povezivanje zvočnika isključite vašu multimedijalsku uređaj.

Glavne karakteristike:

- Ukupna snaga 35 W
- Dva glavna zvočnika dopunjuje aktivni subwoofer za efektivno pojačavanje basova
- Eleganтни dizajn sa drvenom dekoracijom
- Bluetooth 4.2 s dosegom do 10 metara
- Mogućnost reprodukcije i preko audio kabla
- Baterija kapaciteta 4400 mAh, koja izdrži do 12 sati na jedno punjenje
- Ugrađeni mikrofon za udobno telefoniranje
- Funkcija štednje baterije – nakon 10 minuta bez povezanog uređaja automatski se isključuje
- Funkcija TWS (True Wireless Stereo) za uzajamno povezivanje dva zvočnika. Jedan zvočnik primjenjuje se za lijevi a drugi kao desni kanal.

Parametri:

Parametri zvočnika	1 × Ø 90 mm, 6 Ω + 2 × Ø 42 mm, 4 Ω, 20Hz – 20 KHz
Baterija	Li-Ion 4400 mAh
Vrijeme reprodukcije	Do 12 sati
Vrijeme punjenja	3 sata (na 5 V / 2 A)
Mogućnosti reprodukcije	Bluetooth, audio ulaz 3,5 mm, Micro SD
Bežična tehnologija	Bluetooth 4.2
Udaljenost za povezivanje	Do 10 m
Bez korištenja ruku	Ugrađeni zvočnik i mikrofon, upravljanje na zvočniku
Dimenzije	240 × 130 × 80 mm
Težina	1390 g
Radna temperatura i temperatura skladištenja	Raspon od -15°C do +50°C

Aktualnu verziju priručnika za korisnika možete skinuti tu:
<https://beat.lamax-electronics.com/Soul1/manuals/>

