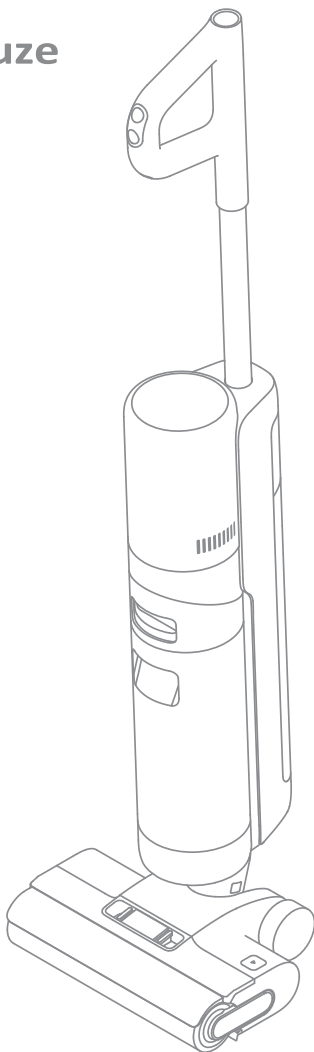


# Dreame H12 **Pro**

Akumulátorový  
vertikutátor

**Návod k obsluze**



Obrázky v této příručce jsou pouze ilustrativní.  
Podívejte se prosím na skutečný výrobek.

**dreame**

# Bezpečnostní informace

## Důležité bezpečnostní pokyny Pouze pro použití v domácnosti

- Před použitím si pečlivě přečtete tento návod a uschovejte si jej v budoucnu.
- Při používání elektrického spotřebiče vždy dodržujte následující pokyny bezpečnostní opatření, včetně:
- **PŘED POUŽITÍM (TOHOTO ZAŘÍZENÍ) SI PŘEČTĚTE VŠECHNY POKYNY.** Nedodržení varování a pokynů může mít za následek úraz elektrickým proudem, požár a/nebo vážné zranění.

### **VAROVÁNÍ**- Aby se snížilo riziko požáru, úrazu elektrickým proudem nebo zranění:

- Výrobek používejte pouze tak, jak je popsáno v tomto návodu k obsluze. Používejte pouze díly doporučené výrobcem.
- Pouze pro použití v interiéru, na podlahové povrchy, jako je vinyl, dlažba, utěsněné dřevo atd. Dbejte na to, abyste nepřejeli přes žádné předměty. Zablokování kartáče může způsobit předčasné selhání výrobku.
- Výrobek by neměly používat děti mladší 8 let nebo osoby s tělesným, smyslovým nebo mentálním postižením nebo s omezenými zkušenostmi či nedostatečnými znalostmi bez dozoru rodičů nebo opatrovníků, aby byla zajištěna bezpečná obsluha a předešlo se případným rizikům. Děti by neměly provádět čištění a údržbu bez dozoru.
- K čištění podlah nepoužívejte hořlavé nebo hořlavé kapaliny,
- K čištění přístroje nepoužívejte hořlavé nebo vznětlivé kapaliny, jako jsou bělidla a benzín. Výrobek nepoužívejte v místech, kde se mohou vyskytovat hořlavé nebo vznětlivé kapaliny.
- Přístroj neponořujte do kapaliny.
- Plastová fólie může být nebezpečná. Abyste předešli nebezpečí, například udušení, uchovávejte přístroj mimo dosah dětí.
- Udržujte vlasy, volné oblečení, prsty a jiné části těla mimo dosah sacích otvorů a pohyblivých částí vysavače a jeho příslušenství.
- Používejte pouze oficiálně schválený mycí prostředek, jak je popsáno v návodu k obsluze.
- Do otvorů nevkládejte žádné předměty. Nepoužívejte spotřebič, pokud je některý z otvorů ucpaný; odstraňte prach, vlasy a vše, co by mohlo bránit proudění vzduchu.
- Nepoužívejte přístroj bez řádně nasazených filtrů.
- Nepoužívejte zařízení s poškozenými součástmi (např.: nabíjecí základna, napájecí kabel atd.). Pokud dojde k poškození některé součásti, musí ji vyměnit výrobce, autorizované servisní středisko nebo podobně kvalifikované osoby, aby se předešlo nebezpečí.

# Bezpečnostní informace

- Při používání jednotky udržujte zemnicí kabely mimo její dosah. Kontakt spotřebiče s uzemňovacím kabelem může způsobit nebezpečí.
- Nevysávejte toxické materiály (bělidla, čpavek, čističe odpadů atd.). Nevysávejte tvrdé nebo ostré předměty, jako je sklo, hřebíky, šrouby, mince atd.
- Nepoužívejte spotřebič v uzavřené místnosti plné výparů z olejových barev, rozpouštědel, některých repelentů proti hmyzu, hořlavých prachů nebo jiných výbušných či toxických výparů. Nečistěte nic, co hoří nebo z čeho se kouří, například: cigarety, zápalky nebo žhavý popel.
- Nepohybujte nabíjecí základnou tahem za kabel, nepoužívejte kabel jako rukojeť, nezavírejte dvířka, když jimi kabel prochází, ani netahejte za kabel kolem ostrých hran nebo rohů.
- Před čištěním, údržbou nebo servisem a před připojením nebo odpojením pohyblivého kartáče k přístroji jej vypněte a odpojte ze zásuvky.
- Nepoužívejte zařízení, které je poškozené nebo upravené. Poškozené nebo upravené baterie mohou selhat a způsobit požár, výbuch nebo riziko zranění.
- Nevystavujte přístroj ohni nebo nadměrnému teplu. Vystavení ohni nebo nadměrnému teplu může způsobit výbuch.
- Ujistěte se, že je spotřebič umístěn na vodorovném povrchu. Pokud je spotřebič vybaven kartáčem a rukojeť není zcela svíslá, nepoužívejte jej ve stejné poloze. Neskladujte přístroj na místě, kde by mohl zamrznout.
- Při vysávání schodů je třeba dbát zvláštní opatrnosti.
- Je třeba zabránit neúmyslnému spuštění spotřebiče. Před zvednutím nebo přenášením spotřebiče se ujistěte, že je vypínač v poloze OFF. Přenášení spotřebiče s prstem na vypínači nebo uvádění zařízení pod napětí se zapnutým vypínačem vede k nehodám.
- Údržbu smí provádět pouze kvalifikovaná osoba s použitím identických náhradních dílů. Tím se zajistí zachování bezpečnosti výrobku.
- Jednotku neupravujte ani se nepokoušejte opravovat, s výjimkou případech uvedených v části Čištění a údržba.
- Pokud spotřebič upadl, poškodil se, byl ponechán venku, spadl do vody nebo nefunguje tak, jak má, nikdy jej již nepoužívejte. Okamžitě kontaktujte servis nebo svého prodejce.

# Bezpečnostní informace

## Baterie a nabíjení

- Zařízení nepoužívejte ve velmi horkém nebo chladném prostředí (pod 0 °C nebo nad 40 °C). Zařízení by se mělo nabíjet při teplotách nad 0 °C a nižší než 40 °C).
- K nabíjení přístroje použijte pouze nabíjecí základnu dodanou s tímto přístrojem. Používejte pouze nabíjecí základnu HCB3.
- Nabíjecí základna vhodná pro jeden typ spotřebiče může při použití s jiným spotřebičem představovat riziko požáru.
- Dodržujte všechny údaje o nabíjení a nenabíjejte přístroj mimo teplotní rozsah uvedený na baterii, protože se tím zvyšuje riziko požáru.
- Výstupní svorky nabíjecí základny by neměly být zkratovány. Nepoužívejte přístroj s poškozenou nabíjecí základnou. Pokud došlo k pádu jednotky, je poškozený, zůstal venku, spadl do vody nebo nefunguje tak, jak má, kontaktujte servis.
- Kabel nabíjecí základny udržujte mimo dosah vyhřívaných povrchů. Nedotýkejte se zástrčky nabíjecí základny ani zařízení mokřkýma rukama. Chcete-li zařízení odpojit, uchopte zástrčku nabíjecí základny, nikoli kabel.
- Tato jednotka obsahuje baterii, kterou nelze vyměnit.

## DODRŽUJTE TYTO POKYNY



zařízení třídy II



T 3.15A je symbol pro poměr času k elektrické zátěži



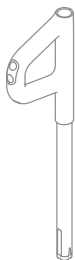
odpojené napájecí jednotky.



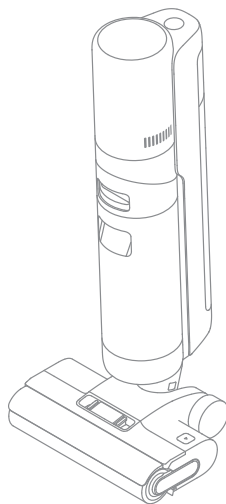
přečtěte si návod k použití

# Popis produktu

## Obsah sady



Rukojeť



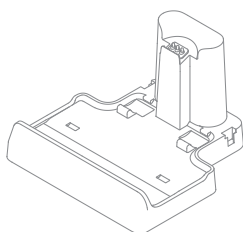
Hlavní zařízení



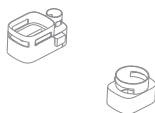
Vyměnitelný  
filtr



Čistící kartáč



Nabíjecí základna



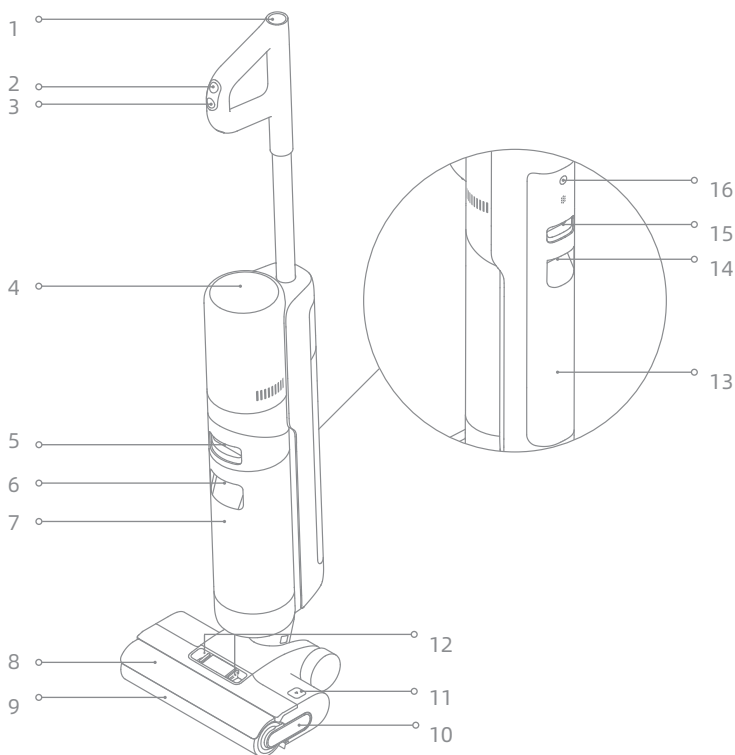
Úložné  
kontejnery



Náhradní kartáček

# Popis produktu

Hoover



1  Tlačítko funkce  
samočištění

2  Přepínač režimů

3  Tlačítko napájení

4  Obrazovka displeje

5 Tlačítko pro uvolnění  
nádrže na špinavou  
vodu

6 Rukojeť nádrže  
pro znečištěnou vodu

7 Nádrž na špinavou vodu

8 Kryt kartáče

9 Kartáč

10 Držák kartáče  
Tlačítko

11 Uvolnění kartáče

12 Tlačítka pro uvolnění  
krytu kartáče

13 Nádrž na čistou vodu

14 Držák nádrže pro  
čistá voda

15 Tlačítko pro uvolnění  
nádrže na čistou vodu

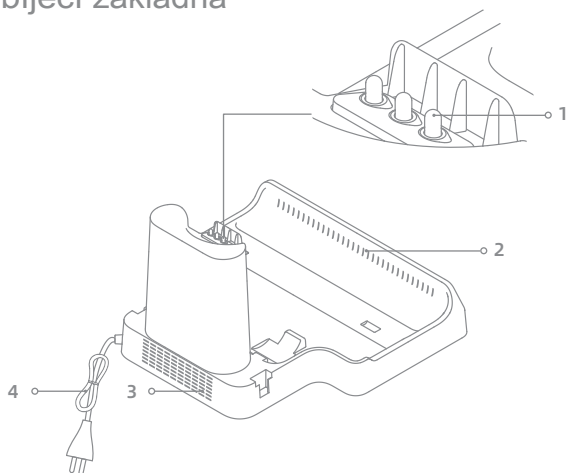
16 Tlačítko hlasové  
zprávy

- Krátkým stisknutím  
aktivujete hlasovou zprávu  
nebo upravíte hlasitost.

- Stisknutím a podržením  
tlačítka na 3 sekundy  
nastavíte jazyk. Stisknutím  
přepínáte mezi jazyky.  
Stisknutím a podržením  
potvrdíte výběr.

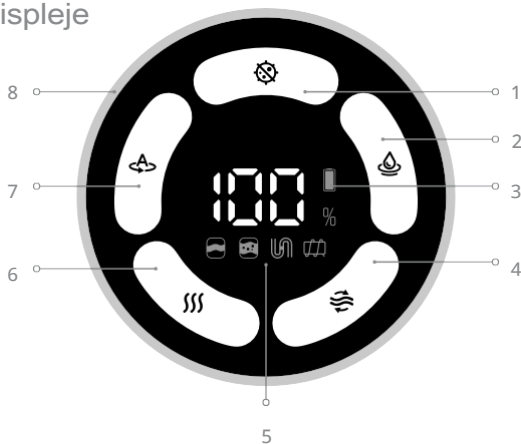
# Popis produktu

## Nabíjecí základna



1. Nabíjecí kontakty
2. Výstup pro sušení
- 3 Vstup pro sušení
4. napájecí kabel

## Obrazovka displeje



1. Režim Ultra
2. Režim sání
3. Indikátor stavu nabití baterie
4. Funkce samočištění

5. Chybové zprávy
  - Nedostatečné zásobování vodou v nádrži na čistou vodu
  - Nádrž na špinavou vodu je plná
  - Ucpané potrubí
  - Ucpaný kartáč/  
Kartáč není nasazen

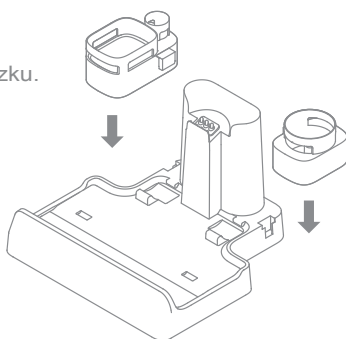
6. Režim sušení
7. Automatický režim
8. Indikátor úrovně kontaminace  
Barva indikátoru se mění v reálném čase podle úrovně kontaminace.

Poznámka: Pokud jednotka nefunguje správně, zobrazí se na obrazovce chybové hlášení. Řešení naleznete v tabulce řešení problémů.

# Montáž

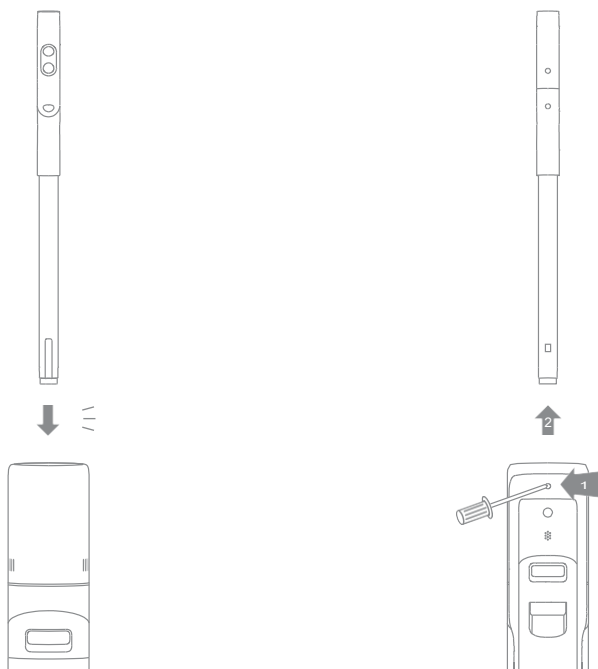
## Montáž skladovacího kontejneru

Připevněte zásobník na nabíjecí základnu podle obrázku.



## Montáž a demontáž rukojeti

Konec rukojeti zasuňte svisle do konektoru v horní části vysavače. Po správném nasazení uslyšíte cvaknutí.

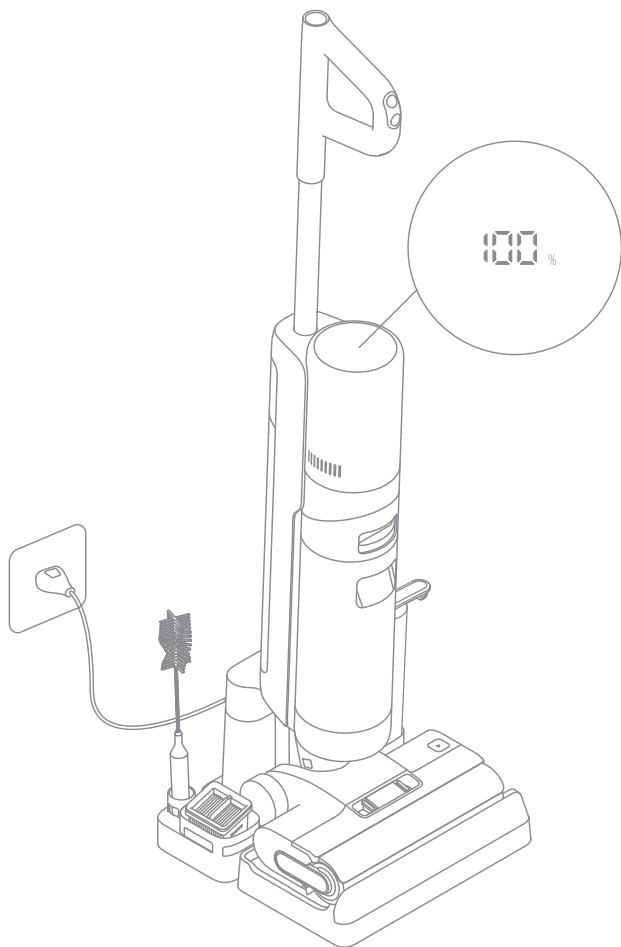


Poznámka: Pro vyjmutí stiskněte vhodným nástrojem kontakty v otvoru na zadní straně jednotky a současně vytáhněte rukojeť směrem nahoru.



# Nabíjení

1. Umístěte nabíjecí základnu ke zdi na rovný povrch a připojte ji ke zdroji napájení. Před prvním použitím zařízení plně nabijte.
2. Umístěte zařízení na nabíjecí základnu. Když se zobrazí hlasová zpráva, zařízení aktivuje režim nabíjení. Během nabíjení se na displeji zobrazuje číslo aktuální úrovně nabití baterie v procentech. Když číslo dosáhne hodnoty 100, je baterie plně nabitá.



## Pozor

- Pokud do 10 minut po plném nabití neprovedete žádnou akci, přejde vysavač do režimu spánku. Před dalším použitím je nutné přístroj znovu spustit.
- Aby se prodloužila životnost baterie, bude se po delším používání přibližně jednu hodinu automaticky ochlazovat.

# Způsob použití

## Režimy provozu

Ve výchozím nastavení se zařízení spustí v automatickém režimu. Podle potřeby můžete přepnout na režim odsávání nebo ultra režim.



Automatický režim

Během čištění podlahy může přístroj nastavit sací výkon na různé hodnoty. situace.



Režim Ultra

Režim Ultra během přípravy. Počkejte 30 sekund.

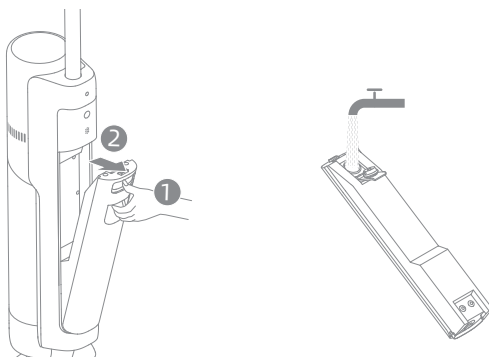


Režim sání

Pokud je zvolen režim sání, spotřebič čistí vodou a kartáč se nenamáčí. Z nádrží na čistou vodu nevytéká žádná voda.

## Naplňte nádrž na čistou vodu

Stisknutím tlačítka pro uvolnění nádrže na čistou vodu nádržku vyjměte. Otevřete víko nádrže a naplňte nádrž čistou vodou. Znovu nainstalujte nádržku na čistou vodu a zkontrolujte, zda je na správném místě.



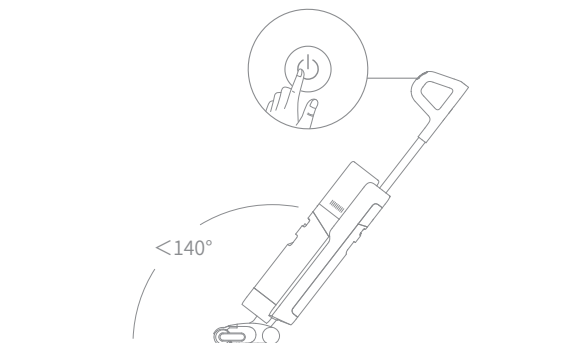
Pozor :

- Pro lepší čisticí výkon se doporučuje přidat 10 ml čisticího prostředku pomocí uzávěru lahvičky do plné nádoby čisté vody a poté jemně a rovnoměrně protřepat a použít.
- Nepřidávejte žádné jiné tekutiny než oficiálně schválený prací prostředek. Prací prostředek je k dispozici v oficiálním internetovém obchodě.

# Způsob použití

## Začátek vysávání

Opatrně sešlápněte ochranný kryt kartáče a nakloňte přístroj dozadu. Stiskněte vypínač pro spuštění. Stisknutím tlačítka , přepínejte podle potřeby mezi automatickým režimem - režimem ultra - režimem vysávání.

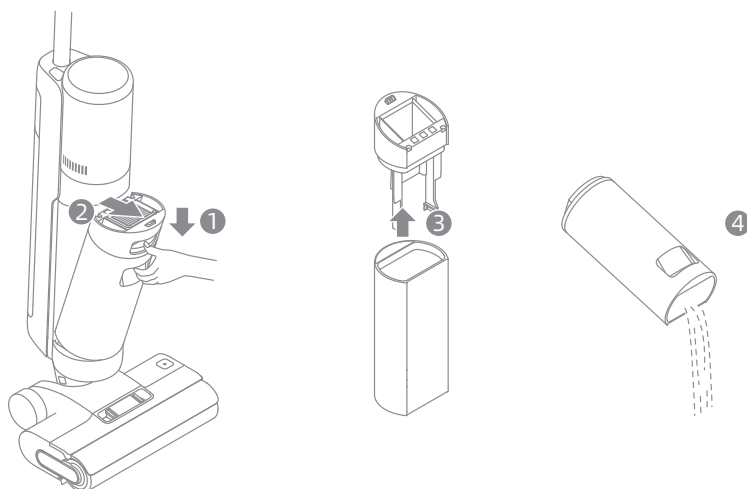


Pozor:

- K vysávání zpěněných tekutin nepoužívejte vysavač.
- Pokud je přístroj během provozu ve svislé poloze, aktuální úloha bude zahájeno.
- Stroj je vhodný pro vysávání podlah, mramoru, dlaždic a jiných tvrdých materiálů. povrchy.
- Nenaklánějte jednotku dozadu o více než  $140^\circ$ , abyste zabránili úniku vody z jednotky.
- Spotřebič by se neměl během provozu zvedat, posouvat, naklánět ani pokládat na plochu. Mohlo by dojít k vniknutí znečištěné vody do motoru.



## Vyprázdněte nádrž na špinavou vodu

Stisknutím tlačítka pro uvolnění nádržky na špinavou vodu nádržku vyjměte. Sejměte kryt nádržky a vylijte špinavou vodu. Před použitím zavřete kryt nádrže a nádržku opět nainstalujte.




# Způsob použití

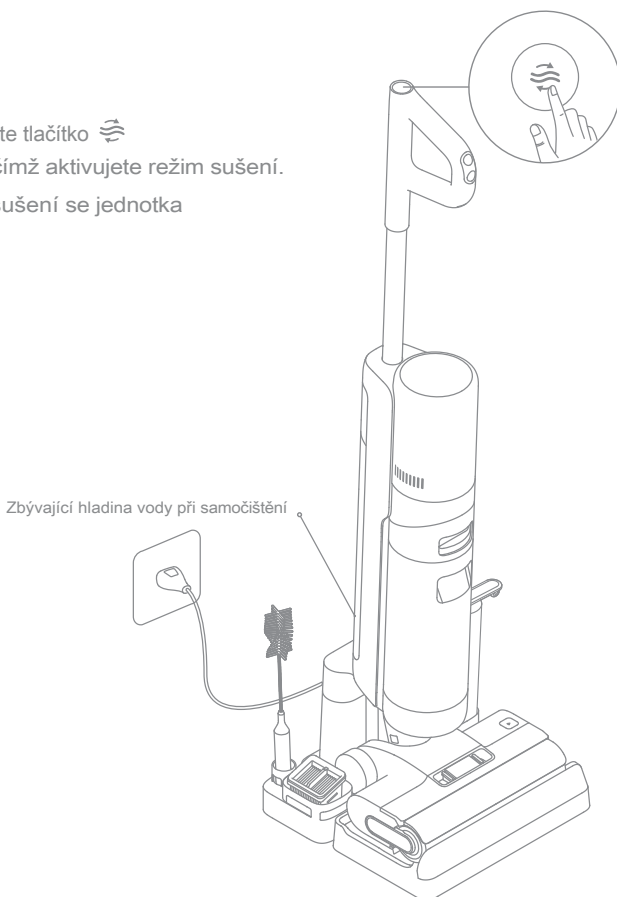
## Samočištění pouhým stisknutím tlačítka

1. Po dokončení čištění spotřebič postavte zpět na základnu a ujistěte se, že je v nádrže A na čistou vodu dostatek vody pro provedení samočištění.
2. Krátce stiskněte samočisticí tlačítko na horní straně rukojeti. Rozsvítí se indikátor samočištění a spotřebič zahájí samočištění.
3. Po samočištění vyprázdňte nádržku na špinavou vodu a zapněte režim sušení. Režim sušení ukončíte  stisknutím tlačítka .

Poznámka: Funkci samočištění lze aktivovat pouze při nabíjení zařízení, kdy je úroveň nabití baterie vyšší než 15 %.

## Režim sušení

1. Stiskněte a podržte tlačítko  na 3 sekundy, čímž aktivujete režim sušení.
2. Po dokončení sušení se jednotka znovu nabije.



### Pozor

- Nádržku na špinavou vodu vyčistěte ihned po samočištění. Pokud na nabíjecí základně zůstanou skvrny, vyčistěte ji.
- Pokud je kartáč čištěn ručně, měl by být důkladně vysušen na čerstvém vzduchu nebo několikrát použijte režim sušení, aby bylo zajištěno úplné vysušení.

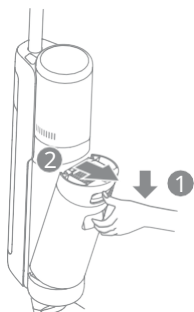
# Čištění a údržba

## Tipy :

- Před prováděním údržby přístroj vypněte. Nedotýkejte se vypínače.
- V případě potřeby je nutné díly vyměnit. Používejte pouze originální díly, aby nedošlo k poškození výrobku z důvodu nevhodnosti.
- Pokud zařízení nebudete delší dobu používat, nabijte jej do plna, odpojte napájení a uložte zařízení na chladném místě s nízkou vlhkostí, mimo dosah přímého slunečního záření. Abyste zabránili nadměrnému vybití baterie, nabíjejte zařízení alespoň jednou za 3 měsíce.

## Čištění nádrže na špinavou vodu a filtru

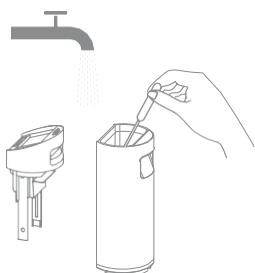
1. Stiskněte tlačítko pro uvolnění nádržky na špinavou vodu a nádržku vyjměte.



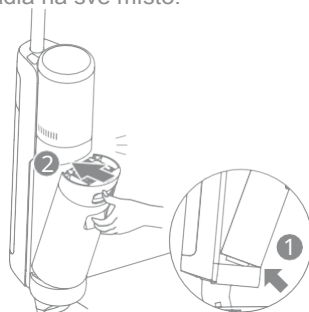
2. Vyměňte filtr z krytu nádrže na špinavou vodu. Sejměte kryt nádrže a nádrž vyprázdněte.



3. Nádrž na špinavou vodu a víko nádrže vypláchněte čistou vodou. Vyčistěte vnitřní stěnu nádrže pomocí přiloženým čisticím kartáčkem.



4. Zavřete víko nádrže na špinavou vodu, znovu nainstalujte nádrž na špinavou vodu a ujistěte se, že nádrž zapadla na své místo.



## Pozor

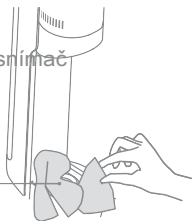
- Pokud je filtr znečištěný, je třeba jej před použitím opláchnout čistou vodou a zcela vysušit.
- Filtry je vhodné měnit každých 3-6 měsíců.

# Čištění a údržba

Před použitím vyjměte nádržku na odpadní vodu, jemně otřete trubku a snímač nečistot vlhkým hadříkem.

Poznámka: Trubičku ani snímač nečistot neumývejte.

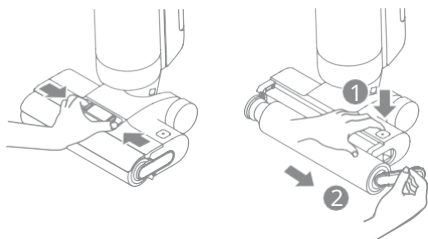
Senzor kontaminace



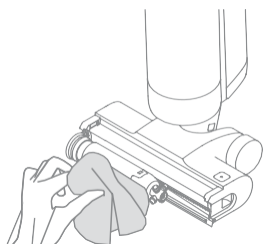
## Čištění kartáčového modulu

1. Nejprve stiskněte tlačítka pro uvolnění krytu kartáčku na obou stranách směrem dovnitř a sejměte kryt. Poté na adrese

Stiskněte tlačítko pro uvolnění kartáčku a držák kartáčku se vysune. Zatáhněte za něj a kartáček vyjměte.

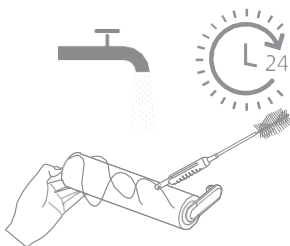


3. Otřete sací otvor suchým hadříkem nebo vlhkým ubrouskem. Neoplachujte kartáčový modul s vodou.

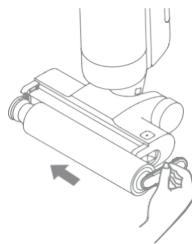


2. Dodaným čistícím kartáčem odstraňte vlasy a nečistoty zachycené na kartáči. Kartáč opláchněte čistou vodou. Důkladně osušte

kartáč nebo několikrát zapnout režim sušení.



4. Po vyčištění kartáče kartáč a jeho kryt opět nasadte. Uslyšíte cvaknutí, které signalizuje, že byly odstraněny správně namontované.



Pozor

- V případě potřeby je vyčistěte. Doporučuje se střídat oba kartáče, které jsou součástí dodávky.
- Kartáček je vhodné vyměnit každých 3 až 6 měsíců.

# Často kladené otázky

Pokud dojde k chybě, zařízení přestane pracovat. Problém vyřešíte podle níže uvedené tabulky. Pokud problém přetrvává, obraťte se na zákaznický servis.

Chyba	Možné příčiny	Řešení
Zařízení nefunguje	Baterie je vybitá nebo je nízký stav nabití baterie.	Před použitím baterii plně nabijte.
	Zařízení je nastaveno v vzpřímená poloha	Nakloňte zařízení dozadu
	Režim ochrany proti přehřátí aktivovaný zámek	Odstraňte ucpávku a počkejte, až se teplota vrátí na normální úroveň.
	Nádrž na špinavou vodu je plná	Vyprázdněte nádrž na špinavou vodu
Zařízení se nabíjí pomalu	Příliš nízká nebo příliš vysoká teplota baterie	Počkejte, dokud se teplota baterie nevrátí na normální hodnotu.
	Filtr je ucpaný	Čištění filtrů
Sací výkon přístroje je slabý	Sací vstup nebo potrubí bylo zablokováno cizím předmětem.	Vyčistěte potrubí a sací vstup
	V nádrži na špinavou vodu je příliš mnoho špinavé vody.	Vyprázdněte nádrž na špinavou vodu
Motor vydává podivný zvuk	Hlavní sací otvor je uzamčené	Vyčistěte hlavní sací otvor od cizích těles.
	Vyčistěte snímač nečistot	Snímač nečistot je umístěn v potrubí. Při čištění potrubí postupujte podle pokynů
Indikátor koncentrace kontaminantů je červený	Koncentrace čisticího prostředku je příliš vysoká	Zředte čisticí prostředek vodou v doporučeném poměru.
	Prací prostředek třetí strany způsobila velké množství pěny.	Používejte pouze oficiálně schválené čisticí prostředky





# Často kladené otázky

Indikátor stavu nabití baterie se během nabíjení nerozsvítí	Základní kabel není zapojen do sítě	Zkontrolujte, zda je připojen základní kabel
	Zařízení nebylo správně umístěno na nabíjecí základnu	Zkontrolujte, zda je zařízení správně umístěno na nabíjecí základně.
Z jednotky nevytéká voda	Nádrž na čistou vodu není správně nainstalována nebo je nádrž na čistou vodu prázdná.	Znovu nainstalujte nebo doplňte nádržku na čistou vodu.
	Navlhčení kartáče trvá 30 minut sekundy	Zapněte zařízení a zkontrolujte znovu po 30 sekundách
Únik vody z horní části nádrže na čistou vodu	Při nárazu nebo prudkém tahu se do motoru dostane voda.	Jemně se pohybujte dopředu a dozadu, při zapnutí vysavače
	Filtr není zcela vypuštěn po vyčištění	Před opětovným použitím filtr zcela vysušte
Samočištění selhala	Kartáč může být blokován velkými díly	Otevřete kryt kartáče a zkontrolujte a vyčistěte kartáč.
	Zařízení není správně umístěno na nabíjecí základně	Před aktivací funkce samočištění se ujistěte, že je zařízení nabitě.
	Samočisticí funkci nelze spustit, pokud je úroveň nabití baterie nižší než 15 %.	Funkci samočištění lze aktivovat pouze tehdy, když je vysavač nabitý. úroveň nabití baterie je vyšší než 15 %.
	Nádrž na špinavou vodu není namontována na svém místě nebo je nádrž na špinavou vodu plná.	Znovu nainstalujte nebo vyprázdněte nádrž na špinavou vodu.
	Nádrž na čistou vodu není správně nainstalována nebo je nádrž na čistou vodu prázdná.	Znovu nainstalujte nebo doplňte nádržku na čistou vodu.
Špatný výkon sušení nebo podivné zvuky při vysávání	Výstup a vstup vzduchu na nabíjecí základně lze zablokovat.	Zkontrolujte a odstraňte předměty, které blokují výstup a přívod vzduchu.



# Řešení problémů

Pokud vysavač nepracuje správně, zobrazí se na displeji chybové hlášení. Řešení naleznete v tabulce řešení problémů.

Indikátor chyby	Možné příčiny	Řešení
	Nedostatek vody v nádrži na čistou vodu	Naplňte nádrž na čistou vodu
	Nádrž na špinavou vodu je plná	Vyprázdněte nádrž na špinavou vodu
	Zablokovaný kartáč	Vyčistěte kartáč dodaným čisticím kartáčkem.
	Štětec není namontovaný na	Montáž kartáče
	Ucpané potrubí	Zkontrolujte, zda není filtr ucpaný. Případně vyčistěte potrubí a snímač nečistot.

Kód pro řešení problémů	Možné příčiny	Řešení
E1-E7	Chyba	Problém vyřešíte restartováním jednotky. Pokud problém přetrvává, kontaktujte servisní oddělení.
F/+F4		
F5	Selhání baterie	Kontaktujte servisní oddělení

# Technické údaje

Hoover			
Model	HHR25A	Doba nabíjení	přibližně. 4,5 hodiny (včetně sušení)
		Doba sušení	1 hodina
Jmenovité napětí	21.6 V $\text{---}$	Nabíjecí napětí	27 V $\text{---}$
Power Hodnoceno	300 W	Kapacita nádrž pro znečištěnou vodu	700 ml
		Kapacita nádrže na čistou vodu	900 ml
Nabíjecí základna			
Model	HCB3		
Výstupní port	220-240 V $\sim$ 50/60 Hz 150 W	Výstupní port	27V $\text{---}$ 1,6 A

Jmenovitý výkon nabíjecí základny určuje výkon při současném zapnutí funkce sušení a nabíjení,

# Likvidace a vyjmutí baterie

Vestavěná lithium-iontová baterie obsahuje látky nebezpečné pro životní prostředí. Před likvidací zajistěte, aby baterii vyjmul kvalifikovaný technik a zlikvidoval ji ve vhodném recyklačním zařízení.

- Před likvidací je nutné baterii ze zařízení vyjmout.
- při vyjmutí baterie musí být zařízení odpojeno od zdroje napájení\*.
- baterii řádně zlikvidujte.

## Pokyny pro demontáž

1. Obrazovku displeje vyjměte otáčením pomocí nástroje.
2. Odšroubujte postupně šrouby krytu baterie a poté kryt vypáchte pomocí příslušného nářadí.
3. Odpojte svorky mezi baterií a deskou plošných spojů a vyjměte baterii.

## POZNÁMKY:

- Před vyjmutím baterie odpojte napájení a max. vybití baterie.
- Použitou baterii zlikvidujte ve vhodném recyklačním centru.
- Nevystavujte baterii vysokým teplotám, abyste předešli riziku požáru.
- V důsledku nevhodných podmínek může z baterie unikat kapalina. Pokud dojde ke kontaktu těla s kapalinou, opláchněte místo pod vodou a vyhledejte lékařskou pomoc.

## Bezpečnostní opatření:

1. Před nabíjením zkontrolujte, zda jsou kontakty zařízení čisté.
2. Nikdy nenechávejte zařízení během používání a nabíjení bez dozoru.
3. Zajistěte, abyste mohli zařízení v případě nouze rychle odpojit od zdroje napájení.
4. Nikdy nevystavujte zařízení vysokým teplotám.
5. Zařízení nabíjejte na suchém a dobře větraném místě mimo dosah hořlavých materiálů a dodržujte minimální vzdálenost 1 m od ostatních objektů.
6. Při nabíjení nikdy zařízení nezakrývejte.
7. Nikdy nepoužívejte napájecí adaptéry, nabíjecí stanice, kabely atd. bez doporučení a schválení výrobce.
8. Dbejte na svůj majetek, zařízení je vybaveno články, které se obtížně hasí, vybavte se hasicím listem.

## Ochrana životního prostředí



Elektronický odpad označený v souladu se směrnicí Evropské unie se nesmí ukládat společně s ostatním komunálním odpadem. Podléhá oddělenému sběru a recyklaci na určených místech. Tím, že zajistíte jeho správnou likvidaci, předejdete možným negativním důsledkům pro životní prostředí a lidské zdraví. Systém sběru použitého zařízení je v souladu s místními předpisy o ochraně životního prostředí pro likvidaci odpadu. Podrobnější informace získáte na obecním úřadě, v zařízení na zpracování odpadů nebo v obchodě, kde jste kde byl výrobek zakoupen.



Výrobek splňuje požadavky tzv. směrnic nového přístupu Evropské unie. Evropské unie (EU), týkající se otázek bezpečnosti používání, ochrany zdraví a ochrany životního prostředí, které specifikují nebezpečí, jež by měla být zjištěna a odstraněna.

Tento dokument je překladem původní uživatelské příručky vytvořené výrobcem.

Přístroj je vybaven dobíjecí baterií, která je díky své fyzické a chemické struktuře časem a používáním stárne. Výrobce určuje maximální dobu provozu zařízení v laboratorních podmínkách, kde jsou pro přístroj optimální provozní podmínky a kde je možné přístroj baterie je nová a plně nabitá. Provozní doba ve skutečnosti se může lišit od doby deklarované v nabídce a není vadou přístroje, vadou výrobku.

Výrobek musí pravidelně udržovat (čistit) sám uživatel nebo specializované servisní středisko na náklady uživatele. Pokud v návodu k obsluze nejsou uvedeny informace o nutné cyklické údržbě nebo servisních úkonech, je třeba pravidelně, nejméně jednou týdně, vyhodnocovat odchytku fyzického stavu výrobku od fyzicky nového výrobku. Pokud je zjištěna nebo nalezena jakákoli odchyłka, musí být neprodleně provedena údržba (čištění) nebo servisní opatření. Nebyla-li provedena řádná údržba (čištění) a nebude-li reagováno na zjištěný stav odlišnosti, může dojít k trvalému poškození výrobku. Ručitel neodpovídá za škody vzniklé v důsledku nedbalosti

### Akumulátor LI-ION

Zařízení je vybaveno lithium-iontovou baterií LI ION, která díky své fyzikální a chemické struktuře časem a používáním stárne. Výrobce udává maximální dobu provozu zařízení v laboratorních podmínkách, kdy jsou pro zařízení optimální provozní podmínky a samotná baterie je nová a plně nabitá. Provozní doba ve skutečnosti se může lišit od doby deklarované v nabídce a nejedná se o vadu zařízení, ale o vlastnost výrobku. Pro zachování maximální životnosti baterie se nedoporučuje vybití baterii na méně než 3,18 V nebo 15 % celkové kapacity. Nižší hodnoty, například 2,5 V pro článek, jej trvale poškodí a na to se nevztahuje záruka. Pokud baterii nebo celé zařízení nepoužíváte déle než jeden měsíc, nabijte baterii na 50 % a každé dva měsíce pravidelně kontrolujte úroveň nabití. Akumulátor a zařízení skladujte na suchém místě, mimo dosah slunce a negativních teplot.

### Akumulátor LIPO

Zařízení je vybaveno baterií LI PO (lithium-polymer), která díky své fyzikální a chemické struktuře časem a používáním stárne. Výrobce udává maximální dobu provozu zařízení v laboratorních podmínkách, kdy jsou pro zařízení optimální provozní podmínky a samotná baterie je nová a plně nabitá. Provozní doba ve skutečnosti se může lišit od doby deklarované v nabídce a nejedná se o vadu zařízení, ale o vlastnost výrobku. Pro zachování maximální životnosti baterie se nedoporučuje vybití baterii na méně než 3,5 V nebo 5 % celkové kapacity. Nižší hodnoty, například 3,2 V pro článek, jej trvale poškodí a na to se nevztahuje záruka. Pokud baterii nebo celé zařízení nepoužíváte déle než jeden měsíc, nabijte baterii na 50 % a každé dva měsíce pravidelně kontrolujte úroveň jejího nabití. Akumulátor a zařízení skladujte na suchém místě, mimo dosah slunce a negativních teplot.

## **Záruka**

Při změnách a/nebo modifikacích výrobku zanikne záruka. Při nesprávném používání tohoto výrobku výrobce nenese odpovědnost za vzniklé škody.

## **Likvidace**

- Likvidaci tohoto produktu provádějte v příslušné sběrně. Nevyhazujte tento výrobek s komunálním odpadem.
- Pro více informací se obraťte na prodejce nebo místní orgány odpovědné za nakládání s odpady.

## **Dokumentace**

Tento produkt byl vyroben a je dodáván v souladu se všemi příslušnými nařízeními a směrnici platnými ve všech členských státech Evropské Unie. Splňuje také veškeré relevantní specifikace a předpisy v zemi prodeje. Oficiální dokumentaci lze získat na vyžádání. Oficiální dokumentace zahrnuje také (avšak nejenom) Prohlášení o shodě, Bezpečnostní technické listy materiálu a správu o testování produktu.

## **Vyloučení zodpovědnosti**

Design a specifikace výrobku mohou být změněny bez předchozího upozornění. Všechna loga a obchodní názvy jsou registrované obchodní značky příslušných vlastníků a jsou chráněny zákonem.