



Electrolux



[electrolux.com/register](http://electrolux.com/register)



EW6F1481C

SK Návod na používanie | Práčka



# Víta vás Electrolux! Ďakujeme Vám, že ste si vybrali náš spotrebič.



Rady týkajúce sa používania, brožúry, návody na riešenie problémov a informácie o servise a opravách:

[www.electrolux.com/support](http://www.electrolux.com/support)

Vyhradzujeme si právo na zmeny bez predchádzajúceho upozornenia.

## OBSAH

1. BEZPEČNOSTNÉ INFORMÁCIE.....	2
2. BEZPEČNOSTNÉ POKYNY.....	4
3. POPIS VÝROBKU.....	6
4. TECHNICKÉ ÚDAJE.....	7
5. INŠTALÁCIA.....	7
6. PRÍSLUŠENSTVO.....	11
7. OVLÁDACÍ PANEL.....	12
8. VOLIČE A TLAČIDLÁ.....	13
9. PROGRAMY.....	15
10. NASTAVENIA.....	19
11. PRED PRVÝM POUŽITÍM.....	20
12. KAŽDODENNÉ POUŽÍVANIE.....	20
13. TIPY A RADY.....	25
14. OŠETROVANIE A ČISTENIE.....	26
15. RIEŠENIE PROBLÉMOV.....	31
16. HODNOTY SPOTREBY.....	34
17. RÝCHLY SPRIEVODCA.....	35
18. OCHRANA ŽIVOTNÉHO PROSTREDIA.....	37

## 1. ⚠ BEZPEČNOSTNÉ INFORMÁCIE



Pred začiatkom inštalácie a používaním tohto spotrebiča si pozorne prečítajte priložený návod na používanie.

Výrobca nezodpovedá za zranenia ani za škody spôsobené nesprávnou inštaláciou alebo používaním. Tieto pokyny uchovávajte na bezpečnom a prístupnom mieste, aby ste do nich mohli v budúcnosti nahliadnuť.

### 1.1 Bezpečnosť detí a zraniteľných osôb

- Tento spotrebič smú používať deti staršie ako 8 rokov a osoby so zníženou fyzickou, zmyslovou alebo psychickou spôsobilosťou alebo nedostatkom skúseností a znalostí, iba ak sú pod dozorom zodpovednej osoby alebo ak boli

zodpovednou osobou poučené o bezpečnom používaní spotrebiča a rozumejú prípadným rizikám.

- Deti od 3 do 8 rokov a osoby s vysokou mierou postihnutia nesmú mať prístup k spotrebiču, pokiaľ nie sú pod nepretržitým dohľadom zodpovednej osoby.
- Deti do 3 rokov nesmú mať prístup k spotrebiču, pokiaľ nie sú pod nepretržitým dohľadom zodpovednej osoby.
- Deti by mali byť pod dozorom, aby sa zabezpečilo, že sa so spotrebičom nebudú hrať.
- Obaly vždy uschovajte mimo dosah detí a náležite ich zlikvidujte.
- Umývacie/pracie/čistiace prostriedky uschovávajú mimo dosahu detí.
- Keď sú dvierka spotrebiča otvorené, nedovoľte deťom ani domácim zvieratám, aby sa k nemu priblížili.
- Ak má spotrebič detskú poistku, mala by byť zapnutá.
- Deti nesmú spotrebič bez dozoru čistiť ani vykonávať žiadnu údržbu na spotrebiči.

## **1.2 Všeobecná bezpečnosť**

- Tento spotrebič je určený iba na pranie bielizne určenej na pranie v domácnosti.
- Tento spotrebič je určený na jedno použitie v domácnosti v interiéri.
- Tento spotrebič sa môže používať v kanceláriách, hotelových host'ovských izbách, izbách s posteľou a raňajkami, v domovoch poľnohospodárskych hostí a iných podobných ubytovacích zariadeniach, ak takéto používanie nepresiahne (priemerné) úrovne používania v domácnosti.
- Nemeňte technické parametre tohto spotrebiča.
- Maximálna náplň spotrebiča je 8 kg. Neprekračujte maximálnu náplň každého programu (pozrite si kapitolu s názvom Programy).
- Prevádzkový tlak vody v mieste vstupu vody z prípojky musí byť v rozmedzí od 0,5 bar (0,05 MPa) do 10 bar (1,0 MPa).

- Vetrací otvor v dolnej časti spotrebiča nesmie byť zakrytý kobercom, podložkou ani inou pokrývkou podlahy.
- Spotrebič treba zapojiť do vodovodnej siete pomocou novej dodanej súpravy hadíc alebo iných nových súprav hadíc dodaných autorizovaným servisným strediskom.
- Staré súpravy hadíc sa nesmú znovu použiť.
- Ak je poškodený elektrický napájací kábel, musíte ho dať vymeniť u výrobcu, v autorizovanom servisnom stredisku alebo u kvalifikovanej osoby, aby sa predišlo nebezpečenstvu.
- Pred vykonávaním údržby spotrebič vypnite a vytiahnite jeho zástrčku zo sieťovej zásuvky.
- Na čistenie spotrebiča nepoužívajte prúd vody pod vysokým tlakom a/alebo paru.
- Vyčistite spotrebič vlhkou handričkou. Používajte iba neutrálne čistiace prostriedky. Nepoužívajte abrazívne výrobky, čistiace špongie s abrazívnou vrstvou, rozpúšťadlá ani kovové predmety.

## 2. BEZPEČNOSTNÉ POKYNY

### 2.1 Inštalácia



Inštalácia musí byť v súlade s príslušnými nariadeniami v danej krajine.

- Odstráňte všetky časti obalu a prepravné skrutky vrátane gumeného puzdra s plastovou rozpernou vložkou.
- Prepravné skrutky uschovajte na bezpečnom mieste. V prípade budúceho presunu spotrebiča ich budete musieť opäť naskrutkovať, aby ste zablokovaním bubna zabránili vnútornému poškodeniu.
- Vždy dávajte pozor, ak presúvate spotrebič, pretože je ťažký. Vždy používajte ochranné rukavice a uzavretú obuv.
- Dodržiavajte pokyny na inštaláciu dodané so spotrebičom.
- Poškodený spotrebič neinštalujte ani nepoužívajte.
- Spotrebič neinštalujte ani nepoužívajte na miestach, kde môže byť teplota nižšia ako 0 °C alebo kde je spotrebič vystavený poveternostným vplyvom.
- Podlaha, kde má byť spotrebič umiestnený, musí byť rovná, stabilná, čistá a odolná voči vyššej teplote.
- Zabezpečte prúdenie vzduchu medzi spotrebičom a podlahou.
- Po umiestnení spotrebiča do konečnej trvalej polohy skontrolujte pomocou vodováhy, či je vo vodorovnej polohe. Ak nie je vo vodorovnej polohe, zvýšte alebo znížte nožičky podľa potreby.
- Spotrebič neinštalujte priamo nad odtok v podlahe.
- Spotrebič nepostrekujte vodou a nevystavujte ho nadmernej vlhkosti.
- Spotrebič neinštalujte tam, kde dvierka spotrebiča nemožno úplne otvoriť.
- Pod spotrebič nedávajte zatvorenú nádobu na zachytávanie eventuálne unikajúcej vody. Informácie o povolenom

príslušenstve vám poskytnú autorizované servisné stredisko.

## 2.2 Elektrické zapojenie

### VAROVANIE!

Hrozí nebezpečenstvo požiaru a zásahu elektrickým prúdom.

- UPOZORNENIE: Tento spotrebič je určený na inštaláciu/pripojenie k uzemňovaciemu pripojeniu v budove.
- Vždy používajte správne nainštalovanú zásuvku odolnú proti nárazom.
- Uistite sa, že parametre na typovom štítku sú kompatibilné s elektrickým napätím zdroja napájania.
- Nepoužívajte viaczásuvkové adaptéry ani predlžovacie káble.
- Uistite sa, že zástrčka a prívodný elektrický kábel nie sú poškodené. Ak prívodný elektrický kábel spotrebiča treba vymeniť, túto operáciu smie urobiť iba pracovník autorizovaného servisného strediska.
- Sieťovú zástrčku pripojte do sieťovej zásuvky až po dokončení inštalácie. Po inštalácii sa uistite, že máte prístup k sieťovej zástrčke.
- Nedotýkajte sa elektrického napájacieho kábla ani jeho zástrčky mokrými rukami.
- Spotrebič neodpájajte ťahaním za napájací kábel. Vždy ťahajte za sieťovú zástrčku.

## 2.3 Prívod vody

- Prívodná voda nesmie prekročiť 25 °C.
- Vodné hadice nesmieme poškodiť.
- Pred pripojením k novým potrubiam alebo potrubiam, ktoré sa dlho nepoužívali alebo boli opravené alebo vybavené novými zariadeniami (vodomery atď.), nechajte vodu stiecť, kým nebude čistá a číra.
- Uistite sa, že prvého použitia spotrebiča alebo po ňom viditeľne neuniká voda.
- Ak je prívodná hadica príliš krátka, nepoužívajte predlžovaciu hadicu. Obráťte sa na autorizované servisné stredisko a požiadať o výmenu prívodnej hadice.
- Pri rozbalovaní spotrebiča môže dôjsť k vytečeniu vody z odtokovej hadice. Je to spôsobené použitím vody pri testovaní spotrebičov v továrni.

- Odtokovú hadicu môžete predĺžiť do dĺžky najviac 400 cm. Ak potrebujete inú odtokovú hadicu, prípadne ju chcete predĺžiť, obráťte na autorizované servisné stredisko.
- Po inštalácii sa uistite, že máte prístup k vodovodnému kohútiku.

## 2.4 Používanie

### VAROVANIE!

Hrozí nebezpečenstvo poranenia, zásahu elektrickým prúdom, požiaru, popálenín alebo poškodenia spotrebiča.

- Dodržiavajte bezpečnostné pokyny na obale umývacieho prostriedku.
- Horľavé látky ani predmety, ktoré sú nasiaknuté horľavými látkami, nekladte do spotrebiča, do jeho blízkosti ani naň.
- Neperte tkaniny silne znečistené olejom, masnotou alebo inými masnými látkami. Môže dôjsť k poškodeniu gumených dielov práčky. Takúto bielizeň pre praním v práčke predperť v rukách.
- Nedotýkajte sa sklenených dvierok, pokiaľ je zapnutý program. Sklo sa môže stať horúce.
- Uistite sa, že ste z bielizne odstránili všetky kovové predmety.

## 2.5 Servis

- Ak treba dať spotrebič opraviť, obráťte sa na autorizované servisné stredisko. Používajte iba originálne náhradné diely.
- Nezabudnite, že vlastnoručná alebo neprofesionálna oprava môže mať bezpečnostné následky a mohla by spôsobiť zánik záruky.
- Nasledovné náhradné diely sú dostupné do doby najmenej 10 rokov od ukončenia predaja modelu: motor a kefy motora, prevodovka medzi motorom a bubnom, čerpadlá, tlmiče a pružiny, prací bubon, bubnová trojnožka a súvisiace guľčkové ložiská, ohrievače a ohrevné prvky vrátane tepelných čerpadiel, potrubí a súvisiacej výbavy vrátane hadíc, ventilov, filtrov a systémov aquastop, dosky plošných spojov, elektronické displeje, tlakové spínače, termostaty a senzory, softvér a firmvér vrátane resetovacieho softvéru, dvere, závesy dverí a tesnenia,

iné tesnenia, súprava zamykania dverí, plastové periférie ako dávkovače pracieho prostriedku. Vo vašej krajine môže byť obdobie dlhšie. Ďalšie informácie nájdete na našej webovej lokalite.

- Upozorňujeme, že niektoré z týchto dielov môžu byť dostupné iba pre profesionálnych opravárov, a že nie všetky náhradné diely sú vhodné pre všetky modely.
- Informácie o žiarovke/žiarovkách vnútri tohto výrobku a náhradných dieloch osvetlenia, ktoré sa predávajú samostatne: Tieto žiarovky sú navrhnuté tak, aby odolali extrémnym podmienkam v domácich spotrebičoch, ako napr. teplota, vibrácie, vlhkosť, alebo slúžia ako ukazovatele prevádzkového stavu spotrebiča. Nie sú určené na používanie iným spôsobom a nie sú vhodné na osvetlenie priestorov v domácnosti.

## 2.6 Likvidácia

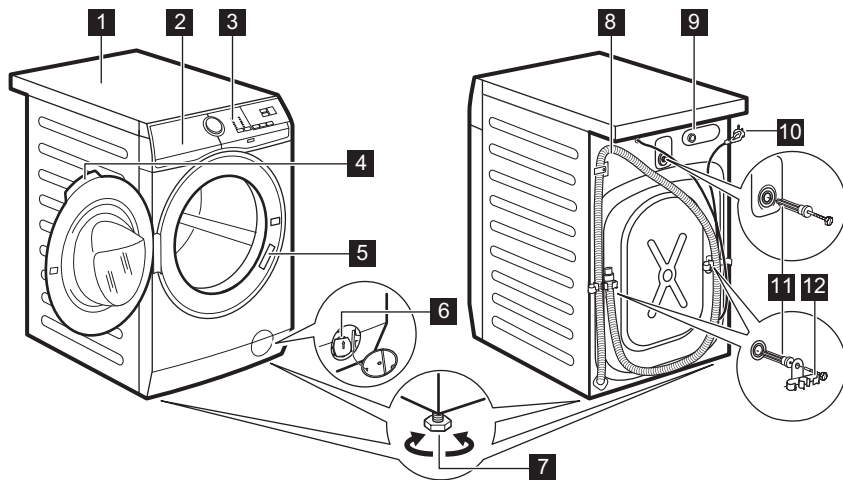
### VAROVANIE!

Riziko zranenia alebo udusenia.

- Spotrebič odpojte od elektrickej siete a prívodu vody.
- Sieťový elektrický kábel odrežte blízko pri spotrebiči a zlikvidujte ho.
- Odstráňte západku dverí, aby ste zabránili uviaznutiu detí a domácich zvierat v bubne.
- Spotrebič zlikvidujte v súlade s miestnymi požiadavkami na likvidáciu odpadu z elektrických a elektronických zariadení (OEEZ).

## 3. POPIS VÝROBKU

### 3.1 Prehľad o spotrebiči



**1** Pracovná plocha

**2** Dávkovač pracieho prostriedku

**3** Ovládací panel

**4** Rukoväť dverí

**5** Typový štítok

**6** Filter vypúšťacieho čerpadla

**7** Nôžky na vyrovnanie spotrebiča

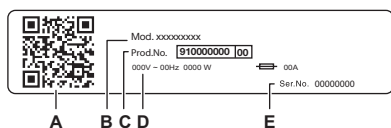
**8** Odtoková hadica

9 Prípojka prítokovej hadice

10 Napájací kábel

11 Prepravné skrutky

12 Podpora hadice



Na typovom štítku sa uvádza:

- A. QR kód,
- B. Názov modelu
- C. Číslo výrobku
- D. Elektrické parametre
- E. Sériové číslo

Naskenujte **QR kód** na spotrebiči, aby ste zaregistrovali svoj výrobok a získali z neho maximum.

- – Získajte prístup k údajom o spotrebiči, dokumentácii a článkom o používaní najlepších funkcií (návod na používanie je k dispozícii aj na stránke [electrolux.com/manuals](http://electrolux.com/manuals) )
- – Získajte informácie o používaní, riešení problémov, servise a opravách (dostupné aj na stránke [electrolux.com/support](http://electrolux.com/support) )
- – Kúpte si príslušenstvo, spotrebný materiál a originálne náhradné diely (dostupné aj na stránke [electrolux.com/shop](http://electrolux.com/shop) )

## 4. TECHNICKÉ ÚDAJE

Rozmer	Šírka/výška/celková hĺbka	59,6 cm /84,7 cm /57,6 cm
Elektrické zapojenie	Napätie Celkový výkon Poistka Frekvencia	230 V 1900 W 10 A 50 Hz
Úroveň ochrany pred vstupom pevných častíc a vlhkosti zabezpečená ochranným krytom, okrem nízkonapäťových zariadení bez ochrany pred vlhkosťou		IPX4
Tlak prívodu vody	Minimálny Maximálny	0,5 bar (0,05 MPa) 10 bar (1,0 MPa)
Prívod vody <sup>1)</sup>		Studená voda
Maximálna hmotnosť náplne	Bavlna	8 kg
Rýchlosť odstreďovania	Maximálna rýchlosť odstreďovania	1351 ot./min

1) Prívodnú hadicu pripojte k vodovodnému kohútiku so 3/4" závitom.

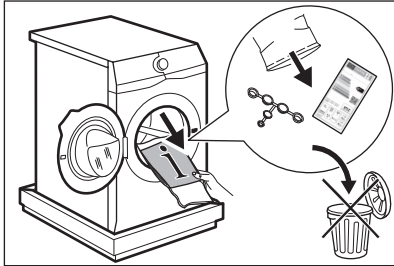
## 5. INŠTALÁCIA

**VAROVANIE!**

Pozrite si kapitoly ohľadne bezpečnosti.

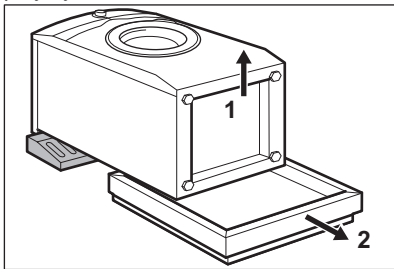
## 5.1 Rozbalenie

1. Dvierka otvorte. Z bubna vyberte všetky predmety.



Príslušenstvo dodané so spotrebičom sa môže líšiť v závislosti od modelu.

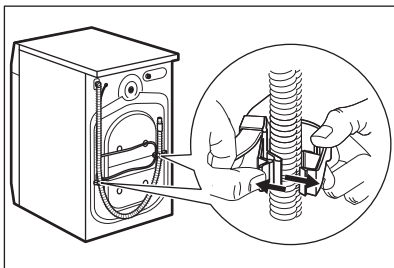
2. Baliaci prvok položte na podlahu za spotrebič a opatrne spotrebič položte na jeho zadnú stranu. Odstráňte dolnú polystyrénovú ochranu.



### UPOZORNENIE!

Práčku nekladte na jej prednú stranu.

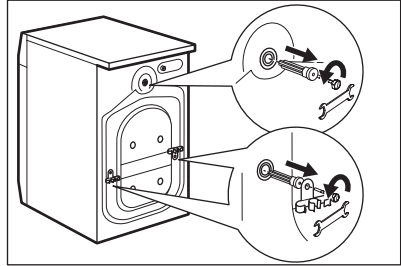
3. Spotrebič vráťte späť do vzpriamenej polohy. Napájací kábel a odtokovú hadicu uvoľnite z držiakov.



### VAROVANIE!

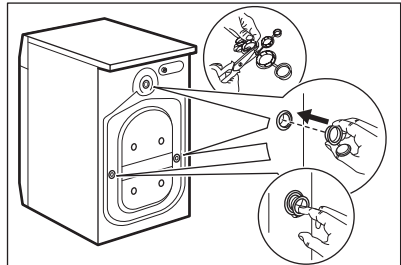
Môže dôjsť k vytečeniu vody z odtokovej hadice. Je to spôsobené testovaním práčky v továrni.

4. Odstráňte tri prepravné skrutky/prvky a vytiahnite plastové rozpery.



Odporúčame, aby ste si obaly a prepravné skrutky odložili pre prípady, keď budete spotrebič premiestňovať.

5. Do otvorov zložte plastové kryty, ktoré nájdete v sáčku s návodom na použitie.



## 5.2 Informácie o hľadom inštalácie

### Umiestnenie a vyrovnanie do vodorovnej polohy

Správne nastavte spotrebič, aby ste predišli vibráciám, huku a pohybu spotrebiča počas prevádzky.

1. Spotrebič nainštalujte na rovnú a tvrdú podlahu. Spotrebič musí byť vo vodorovnej polohe a stabilný. Uistite sa, že sa spotrebič nedotýka steny ani iných jednotiek a že je dostatočná cirkulácia vzduchu pod spotrebičom.

- Vodorovnú polohu nastavíte uvoľnením alebo utiahnutím nožičiek. Všetky nožičky musia stáť pevne na podlahe.

### ⚠ VAROVANIE!

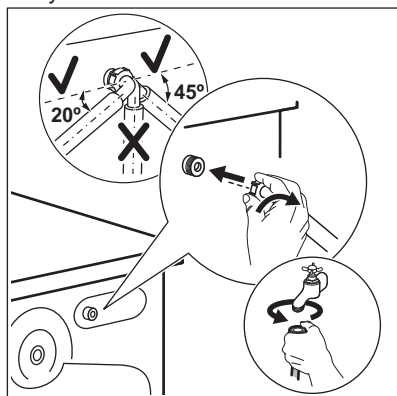
Spotrebič nevyrovnávajte do vodorovnej polohy podložením nožičiek kartónom, drevom a pod.

### Prívodná hadica

### ⚠ UPOZORNENIE!

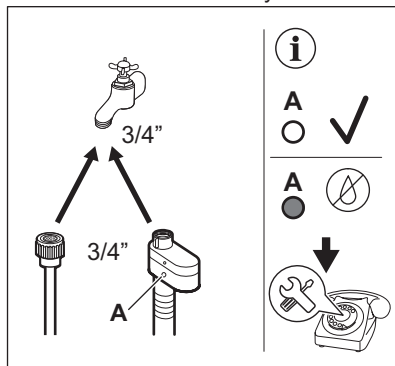
Uistite sa, že nie sú poškodené hadice a že nedochádza k únikom zo spojok. Ak je prívodná hadica príliš krátka, nepoužívajte predĺžovaciu hadicu. Obráťte sa na servisné stredisko a požiadajte o informácie o výmene prívodnej hadice.

- V prípade potreby pripojte prívodnú hadicu na vodu na zadnú stranu spotrebiča. Zvyčajne je už nainštalovaná vo výrobe.



- Umiestnite ju doľava alebo doprava, v závislosti od polohy vodovodného kohútika. Uistite sa, že prívodná hadica nie je vo vertikálnej polohe.
- V prípade potreby uvoľnite kruhovú maticu a nastavte správnu polohu.
- Prívodnú hadicu pripojte k vodovodnému kohútiku so studenou vodou a 3/4" závitom.
- Niektoré modely môžu obsahovať prívodnú hadicu so zariadením na zastavenie vody. Zabraňuje prípadným únikom z hadice v dôsledku jej prirodzeného starnutia. Sektor v okienku

zobrazuje túto poruchu **A**. Ak k tomu dôjde, zatvorte vodovodný kohútik a požiadajte autorizované servisné stredisko o informácie o výmene hadice.



### ⚠ VAROVANIE!

Prívodná voda nesmie prekročiť 25 °C.

### Vypúšťanie vody

Odtoková hadica by mala viesť vo výške aspoň 60 cm a najviac 100 cm.

### i

Odtokovú hadicu môžete predĺžiť do dĺžky najviac 400 cm. Ak potrebujete kúpiť inú odtokovú hadicu, prípadne ju chcete predĺžiť, obráťte na autorizované servisné stredisko.

Uistite sa, že odtoková hadica vytvára slučku, aby sa nečistoty z umývadla nedostali do spotrebiča.

Odtokovú hadicu pripojte k prípojke sifónu a utiahnite svorkou. Uistite sa, že odtoková hadica vytvára slučku, aby sa nečistoty z umývadla nedostali do spotrebiča.

Hadicu umiestnite priamo do zabudovanej odtokovej rúrky v stene miestnosti a prichyťte ju svorkou.

Bez plastového držiaka hadice, do sifónu umývadla – odtokovú hadicu pripojte k prípojke sifónu a utiahnite svorkou.

Odtoková hadica sa môže ohnúť v tvare U a položiť okolo plastového držiaka. Na hrane umývadla – upevnite držiak o vodovodný kohútik alebo na stenu.



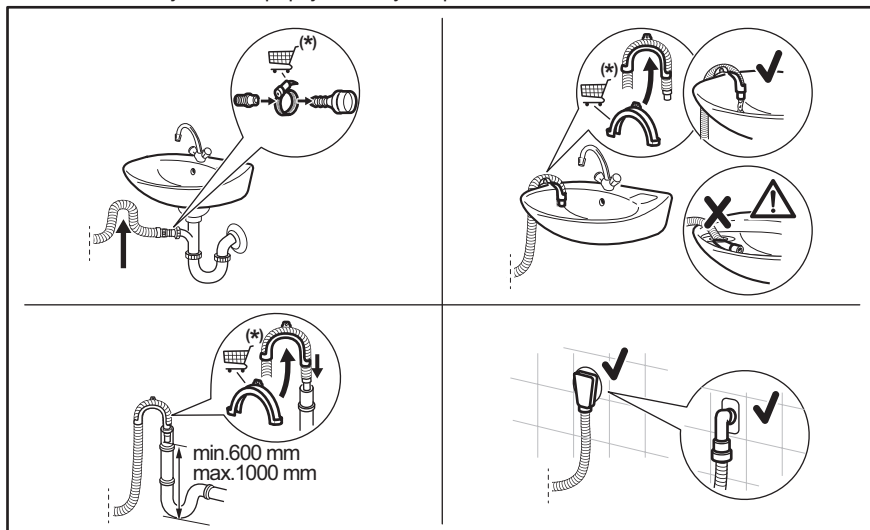
Uistite sa, že plastový držiak sa počas vypúšťania spotrebiča nehýbe a že koniec odtokovej hadice nie je ponorený vo vode. Môže dôjsť k návratu špinavej vody do spotrebiča. Kúpte si príslušenstvo od autorizovaného dodávateľa.

Na stúpacie potrubie s vetracím otvorom – vložte odtokovú hadicu priamo do odtokovej rúrky.



Koniec odtokovej hadice musí byť vždy odvetraný, t. j. vnútorný priemer odtokovej rúrky (min. 38 mm – min. 1,5") musí byť väčší ako vonkajší priemer odtokovej hadice.

Odtokovú hadicu je možné pripojiť viacerými spôsobmi:



(\*) Vyhradzuje si právo na zmeny bez predchádzajúceho upozornenia.

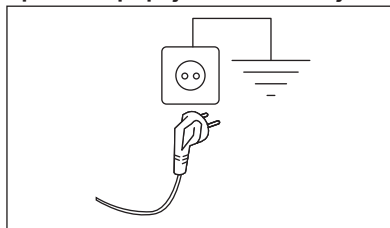
### 5.3 Zapojenie do elektrickej siete

Na konci inštalácie môžete pripojiť sieťovú zástrčku do sieťovej zásuvky.

Parametre napájania a elektrickej siete sú uvedené na typovom štítku a v kapitole „Technické údaje“. Ubezpečte sa, že požadované parametre zodpovedajú parametrom domácej elektrickej siete.

Uistite sa, že elektrická sieť v domácnosti vydrží maximálne požadované zaťaženie, pričom berte do úvahy aj iné spotrebiče, ktoré sa môžu používať.

### Spotrebič pripojte k uzemnenej zásuvke.



Prívodný elektrický kábel musí byť ľahko prístupný aj po inštalácii spotrebiča.

Ak máte nejaké otázky ohľadne elektrického zapojenia a inštalácie spotrebiča, obráťte sa na autorizované servisné stredisko.

Výrobca neprijíma žiadnu zodpovednosť za škody alebo zranenia spôsobené

nedodržením hore uvedených bezpečnostných opatrení.

## 6. PRÍSLUŠENSTVO

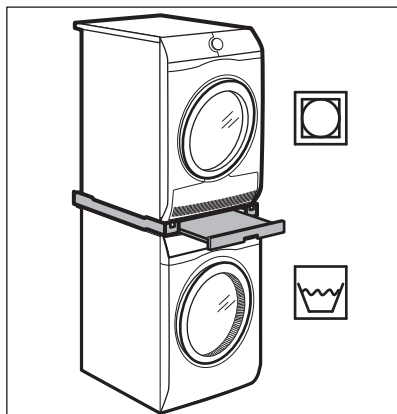
### 6.1 Súprava upevňovacích prvkov

Ak spotrebič inštalujete v drevenej podlahe, zaistíte ho upevňovacou doskou.

Pozorne si prečítajte pokyny dodávané s príslušenstvom.

### 6.2 Špeciálna súprava

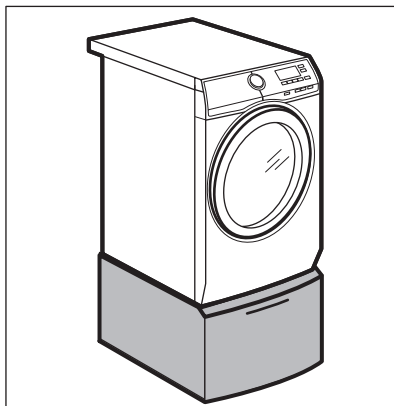
Sušičku môžete umiestniť na hornú časť práčky **iba s použitím správnej montážnej súpravy**.



#### **VAROVANIE!**

Sušičku neumiestňujte pod práčku. Skontrolujte hĺbky vašich spotrebičov, aby ste si overili kompatibilitu montážnej súpravy.

### 6.3 Podstavec so zásuvkou



Na nadvihnutie spotrebiča a zjednodušenie vkladania a vyberania bielizne. Zásuvku môžete použiť na uskladnenie bielizne, ako sú napr.: uteráky, čistiace prostriedky a ďalšie.

### 6.4 Dostupné na stránke [www.electrolux.com/shop](http://www.electrolux.com/shop) alebo od autorizovaného predajcu



Zachovanie bezpečnostných štandardov spotrebiča zaručí iba vhodné príslušenstvo schválené spoločnosťou Electrolux. Pri použití neschválených dielov zanikajú akékoľvek nároky na reklamácie.

## 7. OVLÁDACÍ PANEL

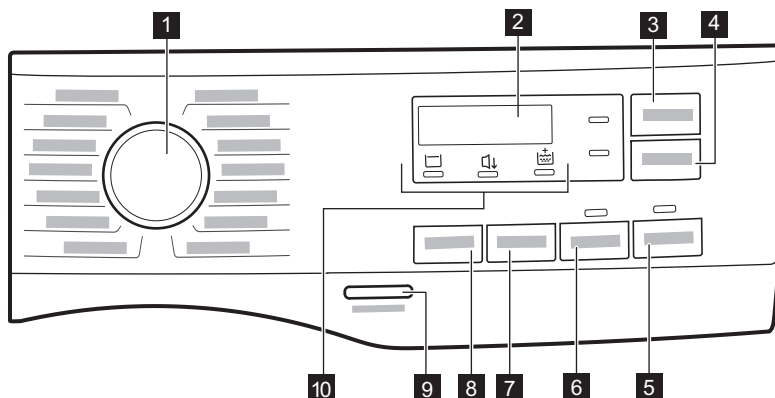
### 7.1 Špeciálne funkcie


Vaša nová práčka spĺňa všetky požiadavky na moderné a účinné ošetrovanie bielizne pri nízkej spotrebe vody, energie a pracieho prostriedku a postará sa o bielizeň.

- Funkcia **SensiCare System** rozpozná hmotnosť naplnenia bielizne a do 30

sekúnd nastaví trvanie programu. Prací program sa prispôbi podľa množstva dávky a typu bielizne a spotrebuje iba toľko času, energie a vody, koľko je potrebné. Podrobnejšie informácie nájdete v odseku „Detekcia naplnenia SensiCare“.

### 7.2 Popis ovládacieho panela

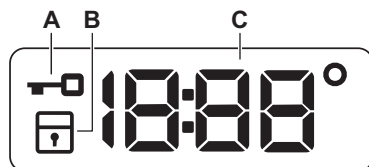


- 1** Volič programu
- 2** Displej
- 3** Time Manager dotykové tlačidlo
- 4** Odložený start dotykové tlačidlo
- 5** Start/Pauza  dotykové tlačidlo
- 6** Předpírka dotykové tlačidlo
- 7** Dotykové tlačidlo voliteľných funkcií znižovania Odstřed.

- 8** Teplota dotykové tlačidlo
- 9** On/Off tlačidlo
- 10** Indikátory:

- Pozastavenie plákania 
- Tichý 
- Extra plákanie 

### 7.3 Displej



- A. Ukazovateľ zablokovaných dvierok.
- B. Ukazovateľ detskej bezpečnostnej poistky.
- C. Digitálny ukazovateľ môže zobrazovať:
  - Trvanie programu (napr. 2:40).
  - Čas odkladu (napr. 2h).
  - Koniec cyklu (0:00).
  - Kód upozornenia (napr. E20).

- Teplota (28°).
- Rýchlosť odstreďovania (1800, ukazovateľ Bez odstreďovania -- --).
- Indikácia počtu prevádzkových hodín spotrebiča. Ďalšie podrobnosti nájdete v časti Počítadlo prevádzkových hodín v odseku Nastavenia.

## 8. VOLIČE A TLAČIDLÁ

### 8.1 Úvod



Voliteľné funkcie/funkcie nie sú dostupné so všetkými pracími programami. Skontrolujte kompatibilitu medzi voliteľnými funkciami/funkciami a pracími programami v „Tabuľke programov“. Voliteľná funkcia/funkcia môže vylúčiť inú. V takomto prípade vám spotrebič neumožní nastaviť nekompatibilné voliteľné funkcie/funkcie.

### 8.2 Teplota

Po výbere pracieho programu spotrebič automaticky navrhne predvolenú teplotu.

Opakovane stlačte tlačidlo, až kým sa na displeji nezobrazí požadovaná teplota.

Keď sa na displeji zobrazia ukazovatele \_ \_ °, spotrebič nezohrieva vodu.

### 8.3 Odstreď.

Po nastavení programu spotrebič automaticky zvolí pôvodné nastavenie povolenej rýchlosti odstreďovania.

**Stlačením tohto tlačidla nastavíte dodatočné funkcie odstreďovania:**

- **Zníženie rýchlosti odstreďovania.** Displej zobrazí iba rýchlosti odstreďovania dostupné pre nastavený program.
- Na displeji sa zobrazí **Bez odstreďovania**

-- --

Nastavením tejto možnosti deaktivujete všetky fázy odstreďovania. Spotrebič vykoná iba fázu vypúšťania zvoleného pracieho programu. Túto možnosť

nastavte pre veľmi jemné textílie. Pri niektorých pracích programoch sa vo fáze plákania spotrebuje viac vody.

- **Plákanie stop** . Príslušný ukazovateľ sa rozsvieti. Záverečné odstreďovanie neprebehne. Voda z posledného oplachovania sa nevypustí, aby sa predišlo pokrčeniu bielizne. Prací program sa skončí s vodou v bubne. Dvierka zostanú zablokované a bubon sa bude pravidelne otáčať, aby sa znížilo pokrčenie. Na odomknutie dverí musíte vypustiť vodu. Ak sa dotknete tlačidla Start/Pauza , spotrebič vykoná fázu odstreďovania a vypustí vodu.
- **Tichý** . Príslušný ukazovateľ sa rozsvieti. Priebežná a záverečná fáza odstreďovania budú zrušené a program skončí s vodou v bubne. To pomôže znížiť pokrčenie. Dvierka zostanú zablokované. Bubon sa bude pravidelne otáčať, aby obmedzil krčenie bielizne. Na odomknutie dverí musíte vypustiť vodu. Pretože je program veľmi tichý, je vhodný pre použitie v noci, keď sú dostupné lacnejšie tarify elektrickej energie. Pri niektorých programoch sa oplachovanie vykonáva s väčším množstvom vody. Ak sa dotknete tlačidla Start/Pauza , spotrebič vykoná iba fázu vypúšťania.



Spotrebič vypustí vodu automaticky približne po 18 hodinách.

## 8.4 Předpírka

Pomocou tejto funkcie pridáte k praciemu programu fázu predpieranania.

Rozsvieti sa príslušný ukazovateľ.

- Ak zvolíte túto voliteľnú funkciu, pridá sa k cyklu fáza predpieranania pri 30 °C pred fázou prania.

Táto voliteľná funkcia sa odporúča pre silne znečistenú bielizeň, predovšetkým s obsahom piesku, prachu, blata a iných pevných častíc.



Táto voliteľná funkcia môže predĺžiť trvanie programu.

## 8.5 Time Manager

S touto voliteľnou funkciou môžete skrátiť trvanie programu v závislosti od veľkosti náplne a stupňa znečistenia.


Dotykom tlačidla Time Manager skrátime trvanie programu podľa vašich potrieb. Na displeji sa zobrazí nové trvanie programu.

Táto voliteľná funkcia nie je dostupná pre každý program. Bližšie informácie nájdete v časti Kompatibilita voliteľných funkcií s programami v kapitole „Programy“.


## 8.6 Odložený start

S touto voliteľnou funkciou môžete odložiť spustenie programu na vhodnejší čas.

Opakovane stlačte tlačidlo a nastavte požadované posunutie. Čas sa zvyšuje v 1-hodinových intervaloch až po 20 hodín.

Po stlačení tlačidla Start/Pauza  sa na displeji rozsvieti príslušný ukazovateľ a zvolené posunutie štartu a spotrebič začne odpočítavanie. Dvierka sú zablokované.

## 8.7 Start/Pauza

Stlačte tlačidlo  na spustenie, pozastavenie spotrebiča alebo prerušenie spusteného programu.

## 8.8 On/Off


Podržte toto tlačidlo stlačené niekoľko sekúnd, aby ste zapli alebo vypli spotrebič. Zaznejú dva rozdielne tóny, keď sa spotrebič zapína alebo vypína.





Pretože funkcia pohotovostného režimu automaticky vypne spotrebič po niekoľkých minútach, aby sa znížila spotreba energie, budete musieť znovu zapnúť spotrebič.

Podrobnejšie informácie nájdete v odseku o pohotovostnom režime v kapitole Každodenné používanie.

## 9. PROGRAMY

### 9.1 Tabuľka programov

Program Predvolená te- plota Teplotný rozsah	Referenčná rýchlosť od- streďovania Rozsah rýchlosti odstreďova- nia (ot./min)	Maxi- málna hmot- nosť náplne	Popis programu (druh náplne a úroveň znečistenia)
Bavlna 40 °C 90 °C – studená vo- da	1400 ot./min (1400 – 400)	8 kg	Biele a farebné bavlnené tkaniny. Ideálny pre bežné a silné znečistenie.
Syntetika 30 °C 60 °C – studená vo- da	1200 ot./min (1200 – 400)	3 kg	Syntetické alebo zmesové tkaniny. Bežné znečistenie.
Jemné prádlo 30 °C 40 °C – studená vo- da	800 ot./min (1200 – 400)	2 kg	Jemné tkaniny ako akryl, viskóza a zmesové tkaniny, ktoré si vyžadujú šetrné pranie. Bežné znečistenie.
Vlna  40 °C 40 °C – studená vo- da	1200 ot./min (1200 – 400)	1,5 kg	Vlna vhodná na pranie v práčke, vlna určená na ručné pranie a ďalšie tkaniny s označením ručného prania na štítku <b>1</b> ).
Rychlý 14 min 30 °C	800 ot./min (800 – 400)	1,5 kg	Mierne znečistená alebo iba raz nosená bavlnená a syntetic- ká bielizeň.
Máchání	1400 ot./min (1400 – 400)	8 kg	Všetky tkaniny okrem vlnenej a veľmi jemnej bielizne. Pro- gram na plákanie a odstreďovanie bielizne. Prednastavená rýchlosť odstreďovania sa vzťahuje na programy pre bavlne- nú bielizeň. Rýchlosť odstreďovania znížte podľa druhu bieliz- ne. V prípade potreby pridajte plákania nastavením voliteľnej funkcie Extra plákanie. Pri odstreďovaní s nízkymi otáčkami vykoná spotrebič jemné plákania a krátke odstredenie.
Odstreďováni/ Vypouštění	1400 ot./min (1400 – 400)	8 kg	Odstreďovanie bielizne a odčerpávanie vody z bubna. Všetky tkaniny okrem vlnených a veľmi jemnej bielizne.
Džíny 30 °C 40 °C – studená vo- da	800 ot./min (1200 – 400)	3 kg	Špeciálny program na oblečenie z džínsovinu s fázou jemné- ho prania znižuje riziko vyblednutia farieb a vzniku flakov. V záujme zabezpečenia lepšej starostlivosti o bielizeň odporú- čame zmenšiť náplň bielizne.
Sport 30 °C 40 °C – studená vo- da	1200 ot./min (1200 – 400)	3 kg	Syntetické športové odevy. Tento program je navrhnutý na jemné pranie moderných outdoorových športových odevov a je tiež vhodný na úbor na cvičenie, bicyklovanie, behanie a podobne.

Program Predvolená te- plota Teplotný rozsah	Referenčná rýchlosť od- stred'ovania Rozsah rýchlosti odstred'ova- nia (ot./min)	Maxi- málna hmot- nosť náplne	Popis programu (druh náplne a úroveň znečistenia)
Hedvábi 30 °C	800 ot./min (800 – 400)	1 kg	Hodváb určený na pranie v práčke a rukách a iné jemné tkaniny. Pohyby bubna sú také mierne, že môžete prať dokonca aj veľmi jemnú bielizeň. Spustíte celý cyklus prania a sušenia, aby ste eliminovali pokrčenie.
Príkryvka 30 °C 60 °C – studená vo- da	800 ot./min (800 – 400)	3 kg	Špeciálny program pre syntetické prikryvky, prikryvky s perím alebo páperím, periny, pokrývky a pod. Použite tekutý jemný prací prostriedok, ako napr. prací prostriedok na vlnu.
Outdoor  30 °C 40 °C – studená vo- da	1200 ot./min (1200 – 400)	2,5 kg <sup>2)</sup> 1 kg <sup>3)</sup>	Nepoužívajte aviváž a uistite sa, že v dávkovači pracieho prostriedku nie sú žiadne jej zvyšky. <b>Outdoorové oblečenie, technické, športové látky, nepremokavé a priedušné bundy, odolné bundy s odnímateľnou flísovou alebo vnútornou izolačnou vrstvou.</b> Odporúčané množstvo bielizne je 2,5 kg. Tento program sa môže použiť aj ako cyklus na obnovenie vodovzdornosti tkanín, je špeciálne prispôbený na ošetrovanie oblečenia s hydrofóbnou vrstvou. Ak chcete spustiť cyklus na obnovenie vodovzdornosti tkanín, postupujte nasledovne: <ul style="list-style-type: none"> <li>• Prací prostriedok nalejte do priehradky .</li> <li>• Nalejte špeciálny vodoodpudivý prípravok do priehradky zásuvky pre aviváž .</li> <li>• Množstvo bielizne znížte na 1 kg.</li> </ul> Aby ste ešte viac zlepšili účinok vodoodpudivého prípravku, vysušte bielizeň v sušičke nastavením programu sušenia Outdoor (ak je k dispozícii a štítok so symbolom starostlivosti po-voľuje sušenie v sušičke).
Hygiena  60 °C	1400 ot./min (1400 – 400)	8 kg	<b>Biela bavlnená bielizeň.</b> Tento vysoko výkonný prací program, kombinovaný s parou, odstráni viac ako 99,99 % baktérií a vírusov, <sup>4)</sup> Teplota sa udržiava nad 60 °C počas celej fázy prania, s dodatočnou starostlivosťou o vlákna vďaka parnej fáze a vylepšená fáza plákania zaisťuje dôkladné odstránenie pracieho prostriedku a zvyškov mikroorganizmov. Tento program zaisťuje aj správne zníženie množstva pelov/ alergénov.

Program Predvolená teplota Teplotný rozsah	Referenčná rýchlosť odstredovania Rozsah rýchlosti odstredovania (ot./min)	Maximálna hmotnosť náplne	Popis programu (druh náplne a úroveň znečistenia)
--	---	---------------------------	--

Eco 40-60 40 °C <b>5)</b>	1400 ot./min (1400 – 400)	8 kg	Biela bavlna a farebne stála bavlna. Bežne zašpinená bielizeň. Spotreba energie sa zníži a trvanie pracího programu sa predĺži, čo zabezpečí dobré výsledky prania.
------------------------------	------------------------------	------	---

- 1) Počas tohto cyklu sa bubon otáča pomaly, čím sa zaistí jemné pranie. Môže sa zdať, že sa bubon neotáča alebo že sa neotáča správne, ale pre tento program to je normálne.
- 2) Prací program.
- 3) Prací program a fáza obnovenia odolnosti voči vode.
- 4) testovaných na Staphylococcus aureus, Enterococcus faecium, Candida albicans, Pseudomonas aeruginosa a MS2 Bacteriophage v externom teste vykonávanom spoločnosťou Swisstat Testmaterialien AG v roku 2021 (testovacia správa č. 202120117).
- 5) Podľa nariadenia Európskej komisie 2019/2023 tento program pri 40 °C vyperie bežne zašpinenú bavlnenú bielizeň, ktorá sa zvyčajne perie pri 40 °C alebo 60 °C, spolu v jednom cykle.








Bližšie informácie o dosiahnutej teplote bielizne, trvaní programu a ďalšie údaje nájdete v kapitole „Hodnoty spotreby“.

Najúčinnejšie programy z hľadiska spotreby energie sú zvyčajne dlhšie cykly pri nižších teplotách.

## Kompatibilita voliteľných funkcií programu




Program	Odstřed.	---				Předpírka	Odložený start	Time Manager
Bavlna	■	■	■	■	■	■	■	■ <sup>1)</sup>
Syntetika	■	■	■	■	■	■	■	■
Jemné prádlo	■	■	■	■	■		■	
Vlna	■	■	■				■	
Rychlý 14 min	■	■	■				■	
Máchání	■	■	■		■		■	
Odstředování/ Vypouštění <b>2)</b>	■	■					■	
Džíny	■	■	■	■	■		■	

Program	Odstřed.	---				Předpírka	Odložený start	Time Manager
Sport	■	■	■		■	■	■	
Hedvábí	■	■					■	
Příkrývka	■	■					■	
Outdoor 	■	■	■		■		■	
Hygiena 	■	■	■		■		■	
Eco 40-60	■		■				■	

1) Táto úroveň voliteľnej funkcie Time Manager nie je k dispozícii pri 90 °C.

2) Nastavte rýchlosť odstredovania. Uistite sa, že je vhodná pre druh pranej tkaniny. Ak nastavíte funkciu Bez odstredovania, prebehne iba fáza vypúšťania.

### Vhodné pracie prostriedky pre pracie programy

Program	Univerzálny prášok 1)	Tekutý univerzálny	Tekutý na farebnú bielizeň	Jemná vlnená bielizeň	Špeciálny
Bavlna	▲	▲	▲	--	--
Syntetika	▲	▲	▲	--	--
Jemné prádlo	--	--	--	▲	▲
Vlna 	--	--	--	▲	▲
Rychlý 14 min	--	▲	▲	--	--
Džíny	--	--	▲	▲	▲
Sport	--	▲	▲	--	▲
Hedvábí	--	--	--	▲	▲
Příkrývka	--	--	--	▲	▲
Outdoor 	--	--	--	▲	▲
Hygiena 	▲	▲	--	--	▲
Eco 40-60	▲	▲	▲	--	--

1) Pri teplote nad 60 °C sa odporúča používanie práškoveho pracieho prostriedku.

▲ = Odporúčané

-- = Neodporúčané

## 9.2 Woolmark Wool Care - modrá



Cyklus prania vlny tohto spotrebiča bol schválený spoločnosťou The Woolmark Company na pranie vlnených odevov označených symbolom ručného prania za predpokladu, že odevy sa perú v súlade s pokynmi uvedenými na štítku odevov a pokynmi výrobcu tejto práčky.

M1511

Symbol Woolmark je v mnohých krajinách certifikačnou obchodnou značkou.

## 10. NASTAVENIA

### 10.1 Zvukové signály

Tento spotrebič je vybavený rôznymi zvukovými signálmi, ktoré sa zapnú keď:

- zapnete spotrebič (špeciálny krátky tón),
- vypnete spotrebič (špeciálny krátky tón),
- sa dotknete tlačidiel (zvuk kliknutia),
- urobíte chybnú voľbu (3 krátke zvuky).
- Program je dokončený (sekvencia zvukov trvajúca asi 1 minútu).
- spotrebič má poruchu (sekvencia krátkych zvukov trvajúca asi 5 minút).


Ak chcete **vypnúť/zapnúť** zvukové signály, nastavte niektorý z programov, dotknite sa tlačidla Time Manager a tlačidla Odložený start naraz a podržte ich asi 2 sekundy.



Aj keď zvukové signály vypnete, zaznejú pri poruche spotrebiča.

### 10.2 Detská poistka

Pomocou tejto voliteľnej funkcie môžete zabrániť deťom hrať sa s ovládacím panelom.


Ak chcete **zapnúť/vypnúť** túto voliteľnú funkciu, stlačte tlačidlo Odstřed., kým sa na displeji  **nezbrazí/nezhasne**.

Spotrebič bude voliť túto voliteľnú funkciu potom, ako ju vypnete.

Funkcia detskej poistky nie je k dispozícii niekoľko sekúnd po zapnutí spotrebiča.

### 10.3 Trvalá voľba Extra máchání

Pomocou tejto voliteľnej funkcie môžete natrvalo zapnúť funkciu Extra oplachovanie pre každý nový nastavený program.

- Ak chcete **zapnúť/vypnúť** túto voliteľnú funkciu, stlačte tlačidlo Předpírka, kým sa na displeji **nezbrazí/nezhasne príslušný ukazovateľ** .

### 10.4 Počítadlo prevádzkových hodín

Môžete zobrazit' celkový prevádzkový čas spotrebiča od prvého zapnutia v hodinách. Táto hodnota počíta prevádzkový čas cyklov (nezahrňa prestávky ani čas do odloženého štartu). Ak chcete zobrazit' túto hodnotu, postupujte nasledovne:

1. Spotrebič zapnite stlačením tlačidla On/Off.
2. Otočte ovládač programov do polohy akéhokoľvek programu.
3. Stlačte a niekoľko sekúnd podržte tlačidlá Teplota a Odstřed. (do 10 sekúnd po zapnutí. Po týchto 10 sekundách sa kombinácia tlačidiel zapne a vypne zvukové signály).
4. Po 3 sekundách sa na displeji zobrazí celkový počet hodín prevádzky spotrebiča: napr. v prípade 1276 hodín sa na displeji sa na 2 sekundy zobrazí text Hr, na 2 sekundy 12 (tisícky a stovky) a 76 (desiatky a jednotky).



Ak tento postup nefunguje (z dôvodu uplynutia časového limitu, nesprávnej polohy voliča programov alebo nesprávnej kombinácie tlačidiel), vypnite spotrebič a zopakujte postup od začiatku.

## 10.5 Obnova výrobných nastavení

Táto funkcia umožňuje obnoviť pôvodné nastavenia voliteľných funkcií. Ak chcete túto voliteľnú funkciu **zapnúť**, postupujte podľa nasledujúcich krokov:


1. Spotrebič zapnite stlačením tlačidla On/Off.
2. Otočte ovládač programov do polohy akéhokoľvek programu.

3. Stlačte a niekoľko sekúnd podržte tlačidlá Odstřed. a Předpírka (do 10 sekúnd po zapnutí. Po týchto 10 sekundách sa kombinácia tlačidiel zapne a vypne zvukové signály).
4. Na displeji sa na približne 5 sekúnd zobrazí — — —.



Ak tento postup nefunguje (z dôvodu uplynutia časového limitu, nesprávnej polohy voliča programov alebo nesprávnej kombinácie tlačidiel), vypnite spotrebič a zopakujte postup od začiatku.

## 11. PRED PRVÝM POUŽITÍM

1. Uistite sa, že je dostupná elektrická energia a vodovodný kohútik je otvorený.
2. Do priehradky označenej  pridajte malé množstvo pracieho prostriedku.
3. Nastavte a spustíte program pre bavlnu s najvyššou teplotou bez bielizne v bubne.

Tým sa z bubna a nádrže odstránia všetky možné nečistoty.

## 12. KAŽDODENNÉ POUŽÍVANIE



### VAROVANIE!

Pozrite si kapitoly ohľadne bezpečnosti.

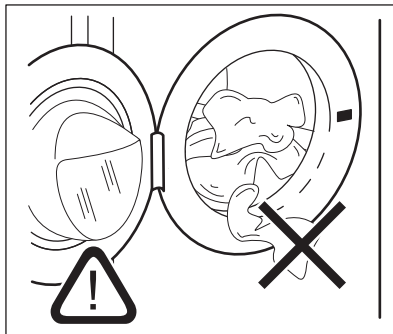
### 12.1 Aktivácia spotrebiča

1. Pripojte sieťovú zástrčku do sieťovej zásuvky.
2. Otvorte vodovodný kohútik.
3. Na zapnutie spotrebiča podržte stlačené tlačidlo On/Off na niekoľko sekúnd.

Zaznie krátky tón.

### 12.2 Plnenie bielizne

1. Otvorte dvierka spotrebiča.
2. Skôr ako bielizeň vložíte do spotrebiča, vyprázdňte vrecká a odevy narovnajzte.
3. Bielizeň vkladajte do bubna po jednom. Do bubna nekladajte príliš veľa bielizne.
4. Dvierka pevne zatvorte.



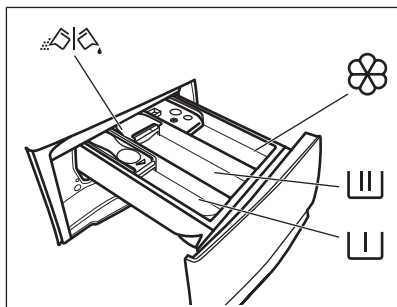
### UPOZORNENIE!

Uistite sa, že medzi tesnením a dvierkami nezostala zachytená bielizeň, aby ste predišli riziku úniku vody alebo poškodenia bielizne.



Pranie bielizne silne znečistenej olejom alebo tukom by mohlo poškodiť gumené časti práčky.

## 12.3 Plnenie pracieho a prídavných prostriedkov



Priehradka fázy predprania, programu namáčania alebo odstraňovača škvrn.



Priehradka fázy prania.



Priehradka na tekuté prídavné prostriedky (aviváž, škrob).

**MAX**

Maximálna úroveň množstva tekutých prídavných prostriedkov.



Klapka na práškový alebo tekutý prací prostriedok.

1. Odmerajte množstvo určeného pracieho prostriedku a aviváže.
2. Do príslušných priehradiek pridajte prací prostriedok a aviváž.



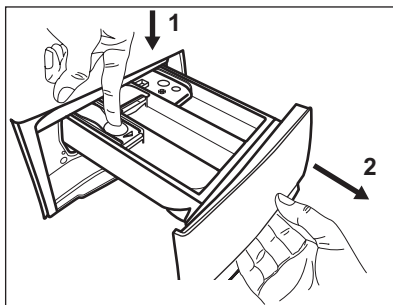
– Vždy dodržte pokyny, ktoré nájdete na obaloch pracích prostriedkov, ale odporúčame vám, aby ste nepresiahli uvedenú maximálnu úroveň **MAX**. Toto množstvo však zaručí najlepšie výsledky prania.



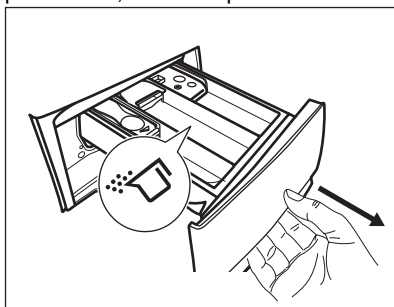
– Po pracom cykle odstráňte v prípade potreby všetky zvyšky pracieho prostriedku z dávkovača pracieho prostriedku.

## 12.4 Skontrolujte polohy klapky pracieho prostriedku

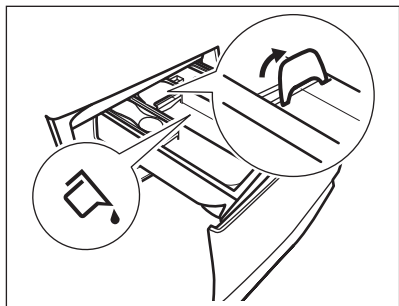
1. Vytiahnite dávkovač pracieho prostriedku až na doraz.
2. Stlačením páčky nadol odstráňte dávkovač.



3. Ak chcete použiť práškový prací prostriedok, otočte klapku nahor.

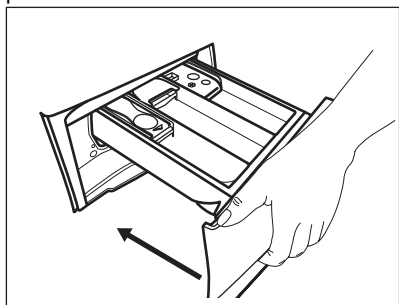


4. Ak chcete použiť tekutý prací prostriedok, otočte klapku nadol.



Pri klapke v polohe **NADOL**:

- Nepoužívajte gélové ani husté tekuté pracie prostriedky.
  - Neprekračujte dávku tekutého pracieho prostriedku vyznačenú na klapke.
  - Nenastavujte fázu predpierania.
  - Nenastavujte funkciu odloženého štartu.
5. Odmerajte prací prostriedok a aviváž.
  6. Opatrne zatvorte dávkovač pracieho prostriedku.



Uistite sa, že klapka pri zatvorení zásuvky nespôsobuje blokovanie.

## 12.5 Nastavenie programu

1. Volič programu nastavte na výber požadovaného programu prania.

Ukazovateľ tlačidla Start/Pauza ▷|| bliká.

Na displeji sa zobrazí dĺžka trvania programu.

2. Ak chcete zmeniť teplotu a/alebo rýchlosť odstreďovania, stlačte príslušné tlačidlá.
3. V prípade potreby nastavte jednu alebo viacej voliteľných funkcií stlačením príslušných tlačidiel. Príslušné ukazovatele sa zobrazia na displeji a následne sa menia dané informácie.




Ak výber **nie je možný**, zaznie zvukový signál a na displeji sa zobrazí ---.

## 12.6 Spustenie programu

1. Dotykom tlačidla Start/Pauza ▷|| spustíte program. Program nie je možné spustiť, keď je vypnutý ukazovateľ tlačidla a neblíkajú (napr. volič programov v nesprávnej polohe).


Príslušný ukazovateľ prestane blikáť a zostane svietiť.

2. Program sa spustí a dverka sú zablokované. Na displeji sa zobrazí ikona , ktorá signalizuje, že je stále možné zastaviť cyklus a pridať odevy.



Skôr ako spotrebič začne napúšťať vodu, môže sa na chvíľu spustiť odtokové čerpadlo.


## 12.7 Spustenie programu s odloženým štartom

1. Opakovane sa dotýkajte tlačidla Odložený štart, kým sa na displeji nezobrazí požadovaný čas odkladu.
2. Dotknite sa tlačidla Start/Pauza ▷||. Dverka spotrebiča sa zablokujú a spustí sa odpočítavanie posunutého štartu. Na displeji sa zobrazí ukazovateľ .

Program sa automaticky spustí po skončení odpočítavania.



## Zrušenie odloženého štartu po spustení odpočítavania

Na zrušenie odloženého štartu:

1. Dotykom tlačidla Start/Pauza ▷|| prerušíte činnosť spotrebiča. Príslušný indikátor zabliká.
2. Stláčajte tlačidlo Odložený štart, až kým displej nezobrazí .
3. Opätovným dotykom na tlačidlo Start/Pauza ▷|| okamžite spustíte program.

## Zmena odloženého štartu po spustení odpočítavania


Na zmenu odloženého štartu:

1. Dotykom tlačidla Start/Pauza  prerušíte činnosť spotrebiča. Príslušný indikátor zabliká.
2. Opakovane sa dotýkajte tlačidla Odložený start, kým sa na displeji nezobrazí požadovaný čas odkladu.
3. Opätovným dotykom tlačidla Start/Pauza  spustíte nové odpočítavanie.

## 12.8 Zistenie naplnenia SensiCare System



Trvanie programu na displeji sa vzťahuje na **strednú/veľkú náplň**.

Po dotknutí sa tlačidla Start/Pauza  začne systém SensiCare System zisťovanie náplne bielizne:

1. Spotrebič zistí naplnenie počas prvých 30 sekúnd. Pri programoch, pre ktoré je k dispozícii Time Manager, počas tejto fázy blikajú dve bodky oddeľujúce hodiny od minút a bubon sa krátko otáča.
2. Nastavené trvanie programu sa môže upraviť a môže sa zvýšiť alebo znížiť. Po ďalších 30 sekundách začne do spotrebiča pritekať voda.



Asi po 20 minútach od spustenia programu sa môže trvanie programu opäť upraviť, a to v závislosti od schopností tkanín absorbovať vodu.





Zisťovanie SensiCare prebehne iba s úplným pracím programom, a ak nebolo trvanie programu skrátené.



Spotrebič môže spustiť dvojité pípnutie, ktoré indikuje nadmernú alebo nerovnomerne rozloženú náplň. Tón zaznie, ak zvukové signály nie sú vypnuté.

## 12.9 Prerušenie programu a zmena voliteľných funkcií

Pri spustenom programe môžete zmeniť **iba niektoré** voliteľné funkcie:

1. Dotknite sa tlačidla . Príslušný indikátor zabliká.
2. Zmeňte voliteľné funkcie. Príslušne sa zmenia informácie uvedené na displeji.
3. Znova sa dotknite tlačidla . Umývací program bude pokračovať.

## 12.10 Zrušenie spusteného programu


1. Stlačením tlačidla On/Off zrušíte program a vypnete spotrebič.
2. Ďalším stlačením tlačidla On/Off spotrebič zapnete.

Teraz môžete nastaviť nový prací program.



Ak je už spustená fáza SensiCare a voda už začala pritekať, nový program začne **bez opakovania fázy SensiCare**. Voda a prací prostriedok sa nevypustia, aby sa predišlo plytvaniu. Na displeji sa zobrazí maximálne trvanie programu, pričom aktualizácia prebehne asi po 20 minútach po spustení nového programu.

Existuje aj alternatívny spôsob zrušenia:

1. Otočte volič do polohy „Reset“ .
2. Počkajte 1 sekundu. Na displeji sa zobrazí ---

Teraz môžete nastaviť nový prací program.

## 12.11 Otvorenie dvierok – Pridanie odevov

Na začiatku programu, alebo keď je zapnutý posunutý štart, môžete dvierka otvoriť.



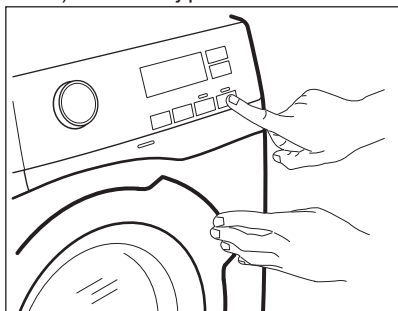
Dvierka neotvárajte, ak je príliš vysoká teplota alebo hladina vody v bubne a/ alebo sa bubon ešte otáča.

Počas prebiehajúceho programu alebo odpočítavania odloženého štartu sú dvierka spotrebiča zablokované. Na displeji sa zobrazí ukazovateľ .

Pridanie alebo odstránenie odevov:

1. Dotknite sa tlačidla Start/Pauza . Na displeji zhasne príslušný ukazovateľ zámku dverí.
2. Otvorte dvierka spotrebiča. V prípade potreby pridajte alebo odoberte bielizeň. Dvierka zatvorte a znova sa dotknite tlačidla Start/Pauza .

Program (alebo odpočítavanie odloženého štartu) bude ďalej pokračovať.



## 12.12 Koniec programu

- Spotrebič sa automaticky zastaví.
- Zaznejú zvukové signály (ak sú zapnuté).
- Na displeji sa rozsvieti .
- Ukazovateľ tlačidla Start/Pauza zhasne. Ukazovateľ zablokovania dvierok zhasne a dvierka sa odblokujú.
- Tlačidlo On/Off podržte stlačené niekoľko sekúnd, spotrebič sa vypne.



Niekoľko minút po skončení programu funkcia úspory energie automaticky vypne spotrebič.

1. Zo spotrebiča vyberte všetku bielizeň.

2. Uistite sa, že bubon je prázdny.
3. Dvierka a priehradku na prací prostriedok nechajte mierne pootvorené, aby ste zabránili tvorbe plesní a zápachu.

## 12.13 Vypustenie vody po skončení cyklu

Ak ste si zvolili program alebo voliteľnú funkciu, ktorá nevypúšťa vodu pri poslednom plákaní, program sa ukončí, ale:

- V oblasti času sa zobrazí a na displeji sa zobrazí zablokovanie dvierok .
- Bubon sa stále v pravidelných intervaloch otáča, aby sa zabránilo pokrčeniu bielizne.
- Dvierka zostanú zablokované.
- Aby ste mohli otvoriť dvierka, musíte vypustiť vodu:

1. V prípade potreby stlačte tlačidlo Odstred' a znížte spotrebičom navrhnutú rýchlosť odstreďovania.
2. Stlačte tlačidlo Start/Pauza :
  - Ak ste nastavili Zastavenie plákania spotrebič vypustí vodu a odstredí.
  - Ak ste nastavili

Tichý spotrebič len vypustí vodu. Ukazovateľ voliteľnej funkcie Zastavenie plákania a

Tichý zmizne.

3. Po skončení programu, keď ukazovateľ blokovania dvierok zhasne, môžete dvierka otvoriť.
4. Podržte stlačené tlačidlo On/Off niekoľko sekúnd, spotrebič sa vypne.

## 12.14 Funkcia pohotovostného režimu

V snahe šetriť energiu funkcia automaticky vypne spotrebič, aby sa znížila spotreba energie v nasledovných prípadoch:

- nepoužijete spotrebič po dobu 5 minút, keď nie je spustený žiaden program. Ak stlačením tlačidla On/Off spotrebič znova zapnete.
- 5 minút po skončení pracíeho programu. Ak stlačením tlačidla On/Off spotrebič znova zapnete.

Na displeji sa zobrazí program Eco 40-60. Teraz môžete nastaviť nový cyklus.

Ak otočíte ovládač do polohy „Reset“ ●, spotrebič sa o 30 sekúnd automaticky vypne.



Ak nastavíte program alebo voliteľnú funkciu, ktoré končia s vodou v bubne, funkcia pohotovostného režimu **nevypne** spotrebič, aby vám pripomenula, že máte vypustiť vodu.

## 13. TIPY A RADY

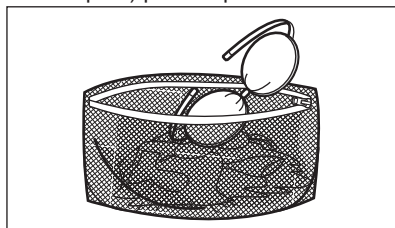
### VAROVANIE!

Pozrite si kapitoly ohľadne bezpečnosti.

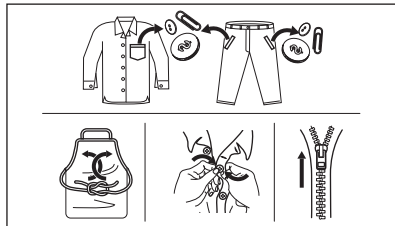
### 13.1 Vloženie bielizne

- Bielizeň rozdeľte na: bielu, farebnú, syntetickú, jemnú a vlnenú bielizeň.
- Dodržiavajte pokyny uvedené na štítkoch odevov.
- Neperte spolu bielu a farebnú bielizeň.
- Niektorá farebná bielizeň môže pri prvom praní pustiť farbu. Nové farebné odevy odporúčame prať niekoľko krát osobitne.
- Viacvrstvové odevy, vlnené oblečenie a odevy s namaľovanými dekoráciami prevráťte naruby.
- Odolné škrvny ošetríte vopred.
- Odolné škrvny odstráňte špeciálnym prípravkom.
- Pri praní záclon buďte opatrní. Odstráňte háčiky a záclony vložte do pracieho vaku alebo obliečky.
- Veľmi malé náplne môžu spôsobiť problémy s vyvážením vo fáze odstreďovania, čo môže mať za následok nadmerné vibrácie. Ak sa tak stane:
  - a. prerušte program a otvorte dvierka (pozrite si kapitolu „Každodenné používanie“);
  - b. ručne usporiadajte bielizeň tak, aby jednotlivé položky boli vo vnútri rovnomerne rozložené;
  - c. stlačte tlačidlo Start/Pauza. Fáza odstreďovania pokračuje.
- Zapnite gombíky na obliečkach, zipsy, háčiky a patentky. Opasky, šnúry, šnúry od topánok, mašle a akékoľvek iné voľné časti odevov zviažte.
- Neperte neobrúbené ani natrhnuté odevy. Na pranie malých a/alebo citlivých kúskov (napr. podprsenky s kosticami, opasky,

pančuchové nohavice, šnúry od topánok, mašlí a pod.) použite pracie vrecúško.



- Vyprázdnite vrecká a odevy narovnajte.



### 13.2 Veľmi odolné škrvny

Na niektoré škrvny nestačí voda a prací prostriedok.

Tieto škrvny odporúčame ošetriť ešte pred vložením odevu do práčky.

Špeciálne odstraňovače škvŕn sú k dispozícii. Použite špeciálny odstraňovač škvŕn určený pre daný typ škvŕn a tkaniny.

### 13.3 Druh a množstvo pracieho prostriedku

Výber pracieho prostriedku a používanie správnych množstiev nielen ovplyvňuje prací výkon, ale tiež pomáha predísť odpadu a chrániť životné prostredie:

- Používajte len pracie prostriedky a prídavné prostriedky určené špeciálne pre

práčky. Najprv postupujte podľa týchto všeobecných pravidiel:

- práškové pracie prostriedky na všetky druhy tkanín, okrem jemnej bielizne. Uprednostnite práškové pracie prostriedky s obsahom bielidla pre bielu bielizeň a dezinfikovanie bielizne,
- tekuté pracie prostriedky, hlavne pri programoch prania s nízkou teplotou (max. 60 °C) pre všetky druhy tkanín alebo špeciálne prostriedky na pranie vlny.
- Výber a množstvo pracieho prostriedku závisia od: druhu tkaniny (jemná bielizeň, vlnená bielizeň, bavlna a pod.), farby oblečenia, veľkosti náplne, stupňa znečistenia, teploty prania a tvrdosti použitej vody.
- Dodržte pokyny, ktoré nájdete na obale pracích prostriedkov alebo prídavných prostriedkov bez toho, aby ste použili väčšie množstvo, ako je uvedené (**MAX**).
- Nemiešajte rôzne typy pracích prostriedkov.
- Menej pracieho prostriedku použite, ak:
  - periete malé množstvo bielizne,
  - bielizeň je iba mierne znečistená,
  - počas prania vzniká veľké množstvo peny.
- Keď používate pracie tablety alebo vrecká, vždy ich vložte do bubna, nie do dávkovača pracieho prostriedku.

**Nedostatok pracieho prostriedku môže spôsobiť:**

- neuspokojivé výsledky prania,
- zhnednutie náplne,
- masné oblečenie,
- pleseň v spotrebiči.

**Nadmerné množstvo pracieho prostriedku môže spôsobiť:**

- mydliny,
- znížený účinok prania,
- nevhodné plákanie,

- väčší dopad na životné prostredie.

### 13.4 Ekologické tipy

V záujme úspory vody a energie, ako aj v záujme ochrany životného prostredia odporúčame dodržiavať niekoľko tipov:

- **Bežne znečistená bielizeň perte bez predprania**, ušetríte tak prací prostriedok, vodu a čas (chráni sa tým aj životné prostredie!)
- Naloženie spotrebiča po **maximálnu kapacitu vyznačenú pre každý program pomáha znížiť spotrebu energie a vody**.
- Vhodným ošetrením pred práním môžete odstrániť škvrny a ohraničenú špinu; potom môžete bielizeň vyprať pri nižšej teplote.
- Pre používanie správneho množstva pracieho prostriedku si pozrite množstvo navrhnuté výrobcom pracieho prostriedku a skontrolujte tvrdosť vody vášho domáceho systému. Pozrite si časť „Tvrdosť vody“.
- Pred sušením bielizne v sušičke nastavte **maximálnu možnú rýchlosť odstreďovania** pre zvolený prací program. Ušetríte tým energiu počas sušenia!

### 13.5 Tvrdosť vody

Ak žijete v oblasti s vysokou alebo strednou tvrdosťou vody, odporúčame používať zmäkčovač vody pre práčky. V oblastiach s mäkkou vodou nie je potrebné používať zmäkčovač vody.

Ak chcete zistiť tvrdosť vody vo vašej oblasti, obráťte sa na miestnu vodárenskú spoločnosť.

Použite správne množstvo zmäkčovača vody. Dodržiavajte pokyny uvedené na obale produktu.

## 14. OŠETROVANIE A ČISTENIE

### VAROVANIE!

Pozrite si kapitoly ohľadne bezpečnosti.

### i

Pre najlepšiu údržbu a starostlivosť si dôkladne prečítajte kapitolu.

## 14.1 Harmonogram periodického čistenia

### Periodické čistenie pomáha predĺžiť životnosť vášho spotrebiča.

Po každom cykle nechajte dvierka a dávkovač pracieho prostriedku mierne pootvorené, aby sa dosiahla cirkulácia vzduchu a vysušila vlhkosť vnútri spotrebiča: zabráni sa tvorbe plesní a zápachu.

Ak spotrebič nepoužívate dlhší čas: zatvorte vodovodný ventil a odpojte spotrebič od elektrickej siete.

### Indikatívny harmonogram periodického čistenia:

Odvápňovanie	Dvakrát ročne
Program na údržbu práčky	Jedenkrát ročne
Vyčistite tesnenia dvierok	Každé dva mesiace
Vyčistite bubon	Každé dva mesiace
Vyčistite dávkovač pracieho prostriedku	Každé dva mesiace
Vyčistite filter odtokového čerpadla	Dvakrát ročne
Vyčistite filter v prírodnej hadici a filter ventilu	Dvakrát ročne

Nasledovné odseky vysvetľujú spôsob čistenia každého dielu.

## 14.2 Odstránenie cudzích predmetov



Pred spustením cyklu sa uistite, že sú vrecká prázdne a všetky voľné prvky sú uviazané. Pozrite si časť „Náplň bielizne“ v kapitole „Rady a tipy“.

Vyberte akékoľvek cudzie predmety (ako napr. kovové spony, gombíky, mince a pod.), ktoré môžete nájsť v tesnení dvierok, filtroch a bubne. Pozrite si odseky „Tesenenie dvierok s dvojzáhybovým lapačom“, „Čistenie bubna“, „Čistenie odtokového čerpadla“ a „Čistenie prírodnej hadice a filtra ventilu“. V prípade potreby kontaktujte autorizované servisné stredisko.

## 14.3 Vonkajšie čistenie

Spotrebič čistite iba jemným saponátom a teplou vodou. Všetky povrchy vytrite dosucha. Nepoužívajte drôtenky ani abrazívne materiály.



### UPOZORNENIE!

Nepoužívajte alkohol, rozpúšťadlá ani chemikálie.



### UPOZORNENIE!

Kovové povrchy nečistite umývacím prostriedkom na báze chlóru.

## 14.4 Odvápňovanie



Ak je vo vašej oblasti vysoká alebo stredná tvrdosť vody, odporúčame vám použiť prostriedok na odvápňovanie vody pre práčky.

Pravidelne kontrolujte bubon, či nenájdete usadený vodný kameň.

Bežné pracie prostriedky už obsahujú prostriedky na zmäkčovanie vody, ale odporúčame vám spustiť cyklus s prázdny bubnom a produktom na odvápnenie spotrebiča.



Vždy dodržiavajte pokyny uvedené na obale výrobku.

## 14.5 Program na údržbu práčky

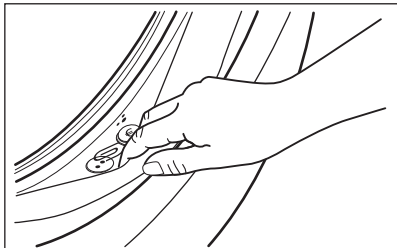
Opakované a dlhodobé používanie programov s nízkymi teplotami môže spôsobiť usadzovanie pracích prostriedkov a šírenie baktérií vo vnútri bubna a hadice. To môže viesť k tvorbe zápachu a plesní. Ak chcete zabrániť usadzovaniu zvyškov a vyčistiť vnútornú časť spotrebiča, pravidelne spúšťajte prací program na údržbu práčky (minimálne raz mesačne).



Pozrite si kapitolu „Čistenie bubna“.

## 14.6 Tesnenie dvierok s dvojitým zachytávačom

Tento spotrebič je navrhnutý so **samočistiacim odtokovým systémom** umožňujúcim vypustenie ľahkých žmolkov, ktoré odpadnú z oblečenia, spolu s vodou. Tesnenie pravidelne kontrolujte. Po skončení cyklu môžete späť získať mince, gombíky a iné malé predmety.



V prípade potreby ho vyčistíte pomocou krémového čistiaceho prostriedku s obsahom amoniaku tak, aby ste nepoškrabali povrch.



Vždy dodržiavajte pokyny uvedené na obale produktu.

## 14.7 Čistenie bubna

Bubon pravidelne kontrolujte, či sa v ňom neusádzajú nečistoty.

V bubne sa môžu objaviť hrdzavé škvrny od zhrdzavených predmetov v bielizni alebo ak voda z vodovodu obsahuje veľa železa.

Bubon vyčistíte špeciálnym prostriedkom na nehrdzavejúcu oceľ.



Vždy dodržiavajte pokyny uvedené na obale výrobku. Bubon nečistíte prostriedkami s kyslým pH na odstraňovanie vodného kameňa, ani prostriedkami s obsahom chlóru či drôtenkami.

Dôkladné čistenie:

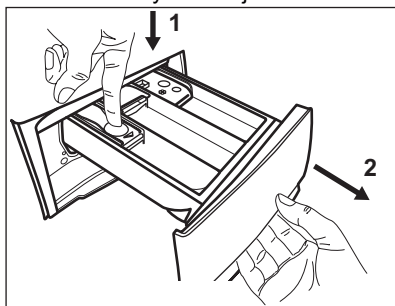
1. Vyberte všetku bielizeň z bubna.
2. Spustíte program Bavlna s najvyššou teplotou.
3. Do prázdneho bubna pridajte malé množstvo práškoveho pracieho

prostriedku, aby sa vypláchli prípadné nečistoty.

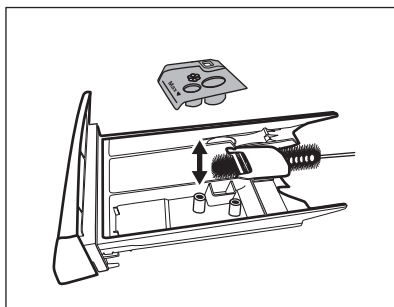
## 14.8 Čistenie dávkovača pracieho prostriedku

Ak chcete zabrániť možnému usadzovaniu sa zaschnutého pracieho prostriedku alebo avivážneho prostriedku a/alebo tvorbe plesni v násypke dávkovača pracieho prostriedku, z času na čas vykonajte tento čistiaci postup:

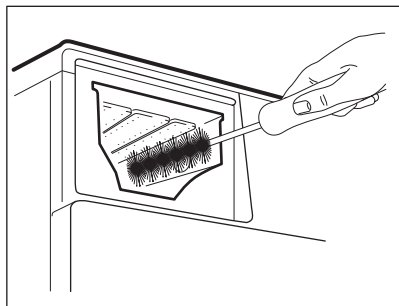
1. Otvorte zásuvku. Západku stlačte smerom dole, ako je naznačené na obrázku a vytiahnite ju von.



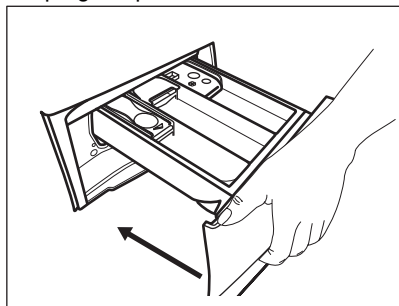
2. Odstráňte vrchnú časť priehradky na aviváže, aby ste si zjednodušili čistenie, a násypku vypláchnite pod tečúcou teplou vodou, aby ste odstránili akékoľvek stopy nahromadeného prostriedku. Po vyčistení vráťte vrchnú časť na miesto.



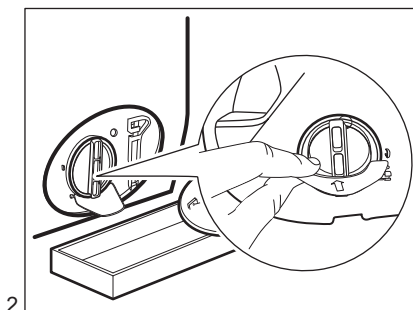
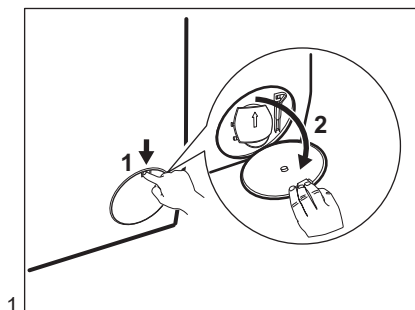
3. Uistite sa, že ste odstránili všetky prostriedkov z hornej aj spodnej časti priehradky. Na vyčistenie priehradky násypky použite malú kefku.



4. Zásuvku na prací prostriedok nasuňte na vodiace lišty a zatvorte ju. Spustite program plákania bez bielizne.



Ak chcete vyčistiť čerpadlo, postupujte takto:



## 14.9 Čistenie odtokového čerpadla

Pravidelne kontrolujte filter odtokového čerpadla a uistite sa, že je čistý.

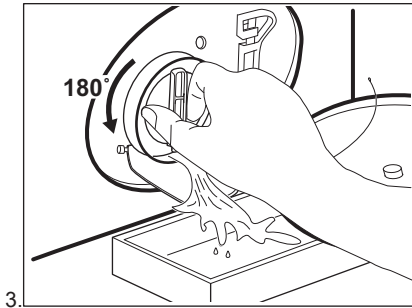
Odtokové čerpadlo vyčistite, ak:

- Spotrebič nevypúšťa vodu.
- Bubon sa netočí.
- Spotrebič vydáva nezvyčajný zvuk z dôvodu upchatia odtokového čerpadla.
- Displej zobrazuje kód alarmu **E20**

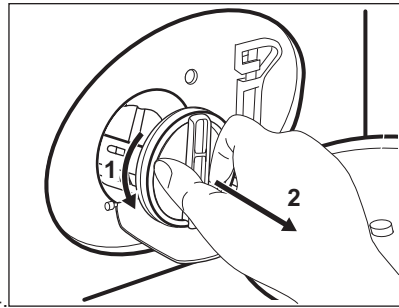
### ! VAROVANIE!

- Zástrčku napájacieho kábla vytiahnite zo zásuvky elektrickej siete.
- Filter nevyberajte, kým je spotrebič v prevádzke.
- Čerpadlo nečistite, ak je voda v spotrebiči horúca. Počkejte, kým voda vychladne.
- Krok 3 zopakujte niekoľkokrát zatvorením a otvorením ventilu kým neprestane vytekať voda.

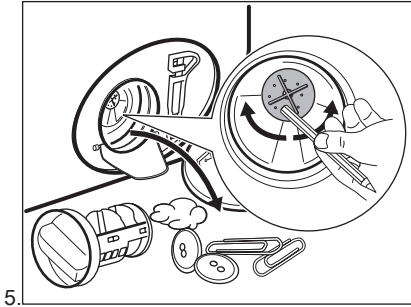
Pri vyberaní filtra majte vždy poruke handru, aby ste mohli utrieť vytečenú vodu.



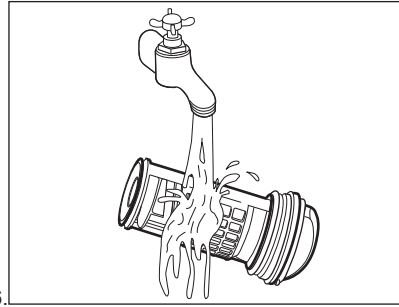
3.



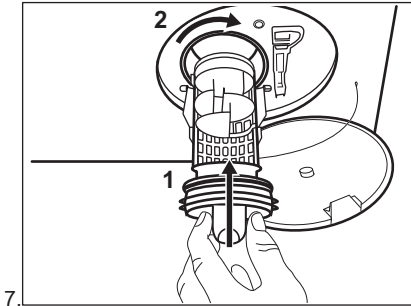
4.



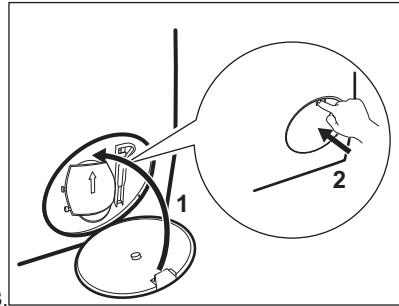
5.



6.



7.



8.

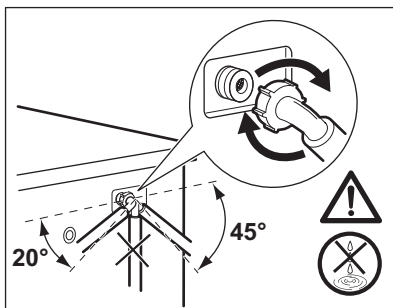
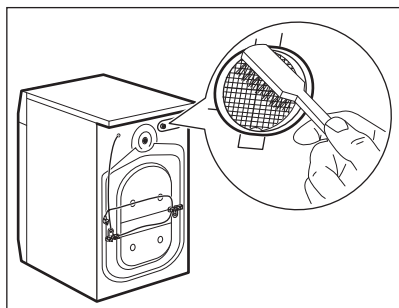
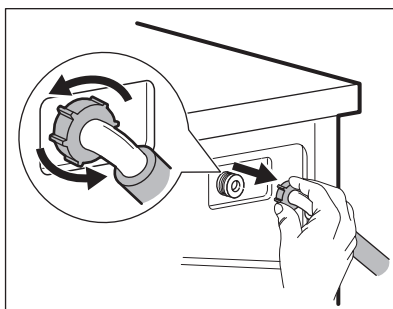
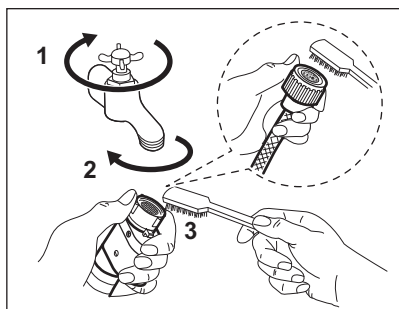
### **VAROVANIE!**

Presvedčte sa, že sa lopatka čerpadla môže otáčať. Ak sa nedá otočiť, obráťte sa na autorizované servisné stredisko. Tiež sa uistite, že ste filter utiahli správne, aby ste zabránili priesakom.

## 14.10 Čistenie prívodnej hadice a filtra ventilu



Odporúčame občas vyčistiť filtre prívodnej hadice a ventilu, aby ste odstránili usadeniny, ktoré sa tam časom nahromadia.



### 14.11 Núdzové vypúšťanie

Ak spotrebič nevypúšťa vodu, postupujte rovnako, ako je uvedené v odseku „Čistenie odtokového čerpadla“. V prípade potreby vyčistite čerpadlo.

### 14.12 Ochranné opatrenia pred mrazom

Ak sa spotrebič nachádza na mieste, kde môže teplota dosiahnuť hodnoty okolo 0 °C alebo môže klesnúť pod túto teplotu, odstráňte zvyšnú vodu z prívodnej hadice a vypúšťacieho čerpadla.

1. Zástrčku napájacieho kábla vytiahnite zo sieťovej zásuvky.

2. Zatvorte vodovodný kohútik.
3. Obidva konce prívodnej hadice vložte do nádoby a nechajte vodu odtiecť z hadice.
4. Vyprázdnite vypúšťacie čerpadlo. Prečítajte si informácie o núdzovom vypustení.
5. Keď je vypúšťacie čerpadlo prázdne, znova nainštalujte prívodnú hadicu.

#### ⚠ VAROVANIE!

Pred opätovným použitím spotrebiča sa uistite, že je teplota vyššia než 0 °C. Výrobca nie je zodpovedný za škody spôsobené nízkymi teplotami.

## 15. RIEŠENIE PROBLÉMOV

#### ⚠ VAROVANIE!

Pozrite si kapitoly ohľadne bezpečnosti.

### 15.1 Kódy alarmov a možné poruchy

Spotrebič sa nespustí alebo sa zastaví počas prevádzky. Najprv skúste nájsť riešenie problému (pozrite si tabuľky).

## **VAROVANIE!**

Pred akoukoľvek činnosťou spotrebič odpojte od elektrickej siete.


**V prípade niektorých problémov sa na displeji zobrazí kód alarmu a môže nepretržite blikať tlačidlo Start/Pauza :**

Kódy alarmu	Možné riešenie
<b>E 10</b> Do spotrebiča nepriteká správne voda.	<ul style="list-style-type: none"><li>• Skontrolujte, či je vodovodný kohútik otvorený.</li><li>• Skontrolujte, či nie je tlak prívodu vody príliš nízky. O túto informáciu požiadajte miestny vodohospodársky orgán.</li><li>• Skontrolujte, či nie vodovodný kohútik upchatý.</li><li>• Uistite sa, že prívodná hadica nie je skrútená, poškodená alebo ohnutá.</li><li>• Uistite sa, že pripojenie hadice na prívod vody je správne.</li><li>• Uistite sa, že filter prívodnej hadice a filter ventilu nie sú upchaté. Pozrite si časť „Ošetrovanie a čistenie“.</li></ul>
<b>E20</b> Spotrebič nevypúšťa vodu.	<ul style="list-style-type: none"><li>• Skontrolujte, či nie je sifón umývadla upchatý.</li><li>• Skontrolujte, či nie je odtoková hadica skrútená alebo ohnutá.</li><li>• Skontrolujte, či nie je upchatý odtokový filter. V prípade potreby filter vyčistite. Pozrite si časť „Ošetrovanie a čistenie“.</li><li>• Uistite sa, že je pripojenie odtokovej hadice správne.</li><li>• Nastavte program vypúšťania vody, ak ste nastavili program bez fázy vypúšťania.</li><li>• Nastavte program vypúšťania vody, ak ste nastavili voliteľnú funkciu, po skončení ktorej zostane v práčke voda.</li></ul>
<b>E40</b> Dvierka spotrebiča sú otvorené alebo sú nesprávne zatvorené.	<ul style="list-style-type: none"><li>• Ubezpečte sa, že dvierka sú správne zatvorené.</li></ul>
<b>E91</b> Vnútorne zlyhanie. Elektronické prvky spotrebiča nekomunikujú.	<ul style="list-style-type: none"><li>• Program sa neskončil správne alebo sa spotrebič zastavil príliš skoro. Spotrebič vypnite a znovu zapnite.</li><li>• Ak sa opäť zobrazí poruchový kód, obráťte sa na autorizované servisné stredisko.</li></ul>
<b>EAD</b> Dvierka bubna spotrebiča sú otvorené alebo sú nesprávne zatvorené.	<ul style="list-style-type: none"><li>• Ubezpečte sa, že dvierka bubna sú správne zatvorené.</li></ul>
<b>EKO</b> Elektrické napájanie je nestabilné.	<ul style="list-style-type: none"><li>• Počkajte, kým sa napájanie neustáli.</li></ul>
<b>EFO</b> Aktivovalo sa zariadenie proti vytopeniu.	<ul style="list-style-type: none"><li>• Spotrebič odpojte a zatvorte vodovodný ventil. Obráťte sa na autorizované servisné stredisko.</li></ul>

Ak sa na displeji zobrazia iné poruchové kódy, vypnite a zapnite spotrebič. Ak problém pretrváva, obráťte sa na autorizované servisné stredisko.

Niektoré chyby sa nemusia vyskytnúť. Vyhradujeme si právo na zmeny bez predchádzajúceho upozornenia.

**V prípade iného problému so spotrebičom vyhladajte možné riešenia v tabuľke nižšie.**

Možné poruchy	Možné riešenie
Program sa nespustí.	<ul style="list-style-type: none"> <li>• Skontrolujte, či je sieťová zástrčka pripojená k sieťovej zásuvke.</li> <li>• Skontrolujte, či sú dvierka spotrebiča zatvorené.</li> <li>• Skontrolujte, či nie je v skrinke s poistkami poškodená poistka.</li> <li>• Uistite sa, že bolo stlačené tlačidlo Start/Pauza .</li> <li>• Ak je nastavený odložený štart, zrušte nastavenie alebo počkajte na dokončenie odpočítavania.</li> <li>• Ak je zapnutá funkcia Detská poistka, vypnite ju.</li> <li>• Skontrolujte polohu voliča zvoleného programu.</li> </ul>
Spotrebič napustí vodu a hneď ju aj vypustí.	<ul style="list-style-type: none"> <li>• Skontrolujte, či je odtoková hadica v správnej polohe. Hadica môže byť umiestnená príliš nízko. Pozrite si časť „Inštalácia a pokyny“.</li> </ul>
Fáza odstreďovania nefunguje alebo cyklus prania trvá dlhšie než zvyčajne.	<ul style="list-style-type: none"> <li>• Nastavte program odstreďovania.</li> <li>• Skontrolujte, či nie je upchatý odtokový filter. V prípade potreby filter vyčistite. Pozrite si časť „Ošetrovanie a čistenie“.</li> <li>• Manuálne upravte bielizeň v bubne a znova spustíte fázu odstreďovania. Tento problém môže byť spôsobený nedostatočným vyvážením.</li> </ul>
Na podlahe je voda.	<ul style="list-style-type: none"> <li>• Uistite sa, že sú spoje hadíc na vodu pevne dotiahnuté a nedochádza k úniku vody.</li> <li>• Uistite sa, že prírodná a odtoková hadica nie sú poškodené.</li> <li>• Uistite sa, že používate správny prací prostriedok a správne množstvo.</li> </ul>
Nie je možné otvoriť dvierka spotrebiča.	<ul style="list-style-type: none"> <li>• Skontrolujte, či ste nezvolili prací program, ktorý končí s vodou v bubne.</li> <li>• Skontrolujte, či je prací program ukončený.</li> <li>• Ak je v bubne voda, nastavte program vypúšťania alebo odstreďovania.</li> <li>• Uistite sa, že má spotrebič prívod elektrickej energie.</li> <li>• Tento problém môže byť spôsobený poruchou spotrebiča. Obráťte sa na autorizované servisné stredisko.</li> </ul>
Spotrebič vydáva nezvyčajný zvuk a vibruje.	<ul style="list-style-type: none"> <li>• Uistite sa, že je spotrebič správne vyrovnaný. Pozrite si časť „Inštalácia a pokyny“.</li> <li>• Uistite sa, že sú odstránené obaly alebo prepravné skrutky. Pozrite si časť „Inštalácia a pokyny“.</li> <li>• Pridajte viac bielizne do bubna. Dávka je možno príliš malá.</li> </ul>
Trvanie programu sa predĺži alebo skráti počas prebiehajúceho programu.	<ul style="list-style-type: none"> <li>• Funkcia SensiCare System dokáže prispôsobiť trvanie programu podľa typu a množstva náplne. Pozrite si časť „Zistenie náplne SensiCare System“ v kapitole „Každodenné používanie“.</li> </ul>
Výsledky prania nie sú uspokojivé.	<ul style="list-style-type: none"> <li>• Zvýšte množstvo pracieho prostriedku alebo použite iný prací prostriedok.</li> <li>• Pred praním bielizeň odstráňte odolné škvrny pomocou špeciálnych produktov.</li> <li>• Uistite sa, že ste nastavili správnu teplotu.</li> <li>• Znížte množstvo bielizne.</li> </ul>
Príliš veľa peny v bubne počas pracieho cyklu.	<ul style="list-style-type: none"> <li>• Znížte množstvo pracieho prostriedku alebo počet tabliet alebo jednodávkových pracích prostriedkov.</li> </ul>

Možné poruchy	Možné riešenie
Po dokončení pracovného cyklu zostávajú v zásuvke na práči prostriedok zvyšky pracovného prostriedku.	<ul style="list-style-type: none"> <li>Uistite sa, že klapka je v správnej polohe (HORE pre práškový práci prostriedok – DOLE pre tekutý práci prostriedok).</li> <li>Uistite sa, že ste použili dávkovač pracovného prostriedku podľa pokynov uvedených v tomto návode.</li> </ul>

Po kontrole aktivujte spotrebič. Program pokračuje od bodu prerušenia. Ak problém pretrváva, obráťte sa na autorizované servisné stredisko.

Údaje potrebné pre autorizované servisné stredisko nájdete na typovom štítku.

## 16. HODNOTY SPOTREBY

### 16.1 Komentár



Čiarový kód na štítku energetických údajov dodanom so spotrebičom poskytuje webový odkaz na informácie o výkone spotrebiča v databáze EU EPREL. Energetický štítok, návod na používanie a ďalšie dokumenty si odložte, aby ste ich mali v prípade potreby neskôr k dispozícii.

Tie isté informácie sú dostupné aj v databáze EPREL na webovej stránke <https://eprel.ec.europa.eu>, kde treba zadať model a číslo výroby, ktoré nájdete na typovom štítku spotrebiča. Informácie o umiestnení typového štítku nájdete v kapitole „Popis výrobu“.



Hodnoty spotreby a trvanie programu sa môžu líšiť podľa prevádzkových podmienok (napr. izbová teplota, teplota vody, množstvo a druh bielizne, napájacie napätie), a tiež ak zmeníte predvolené nastavenie programu.

### 16.2 Podľa nariadenia Európskej komisie 2019/2023

Program Eco 40-60	kg	kWh	Litre	hh:mm	%	°C	ot./min <sup>1)</sup>
Plná náplň	8	0.790	52.0	3:25	53.00	39.0	1351
Polovičná náplň	4	0.420	42.0	2:40	53.00	30.0	1351
Štvrtinová náplň	2	0.165	33.0	2:35	54.00	22.0	1351

1) Maximálna rýchlosť odstreďovania.

#### Spotreba energie v rôznych režimoch

Vyp (W)	Pohotovostný režim (W)	Odložený štart (W)
0.50	0.50	4.00

Vyp (W)	Pohotovostný režim (W)	Odložený štart (W)
---------	------------------------	--------------------

Čas do vypnutia/pohotovostného režimu je maximálne 15 minút.

## 16.3 Bežné programy

Program	kg	kWh	Litre	hh:mm	%	°C	ot./min.
Bavlna <sup>1)</sup> 90 °C	8	2.450	80.0	4:05	52.00	85.0	1400
Bavlna 60 °C	8	1.750	75.0	3:50	52.00	55.0	1400
Bavlna <sup>2)</sup> 20 °C	8	0.300	75.0	2:50	52.00	20.0	1400
Syntetika 40 °C	3	0.600	55.0	2:15	35.00	40.0	1200
Jemné prádlo <sup>3)</sup> 30 °C	2	0.400	50.0	1:15	35.00	30.0	1200
Vlna 30 °C	1,5	0.300	60.0	1:05	30.00	30.0	1200

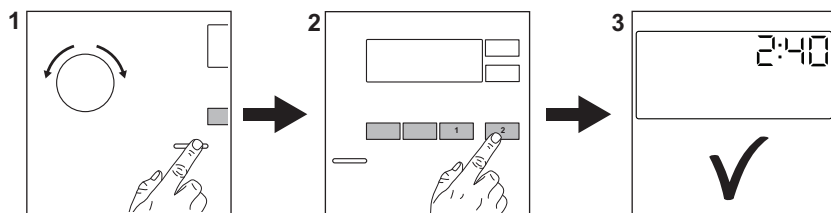
1) Vhodný na pranie silne zašpinyených textílií.

2) Vhodný na pranie mierne znečistenej bavlny, syntetických a zmesových tkanín.

3) Tiež vykoná rýchly cyklus prania na mierne zašpinyenú bielizeň.

## 17. RÝCHLY SPRIEVODCA

### 17.1 Každodenné používanie




Pripojte sieťovú zástrčku do sieťovej zásuvky.

Otvorte vodovodný kohútik.

Naplnite bielizeň.

Nalejte prací prostriedok a ostatné prípravky do príslušnej priehradky dávkovača pracieho prostriedku.

1. Stlačením tlačidla **On/Off** spotrebič zapnite. Volič programu nastavte na požadovaný program.
2. Nastavte požadované voliteľné funkcie (1) prostredníctvom príslušných dotykových

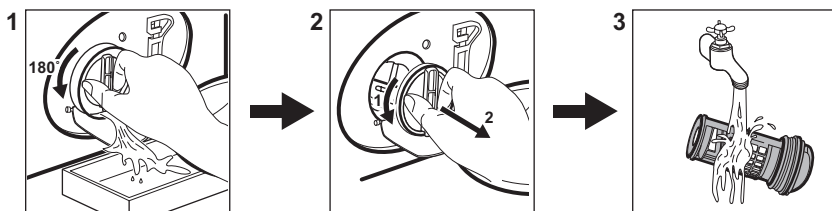
tlačidiel. Ak chcete spustiť program, dotknite sa tlačidla (2) **Start/Pauza** .

3. Spotrebič sa spustí.

Po skončení programu vyberte bielizeň.




Stlačením tlačidla **On/Off** spotrebič vypnite.

## 17.2 Čistenie filtra odtokového čerpadla



Filter pravidelne čistite, najmä vtedy, keď sa na displeji zobrazí kód alarmu **E20**.


## 17.3 Programy


Program	Náplň	Popis produktu
Bavlna	8 kg	Biele a farebné bavlnené tkaniny. Ideálny pre bežné a silné znečistenie.
Syntetika	3 kg	Syntetické alebo zmesové tkaniny.
Jemné prádlo	2 kg	Jemné tkaniny ako akrylová, viskózová a polyesterová bielizeň.
Vlna 	1,5 kg	Vlna vhodná na pranie v práčke, vlna určená na ručné pranie a jemná bielizeň.
Rychlý 14 min	1,5 kg	Mierne znečistená alebo iba raz nosená bavlnená a syntetická bielizeň.
Máchání	8 kg	Všetky tkaniny okrem vlnenej a veľmi jemnej bielizne. Program na plákanie a odstreďovanie.
Odstřed'ování/ Vypouštění	8 kg	Všetky tkaniny okrem vlnenej a veľmi jemnej bielizne. Program na odstreďovanie a vypustenie vody.
Džíny	3 kg	Džínsovina a úplet.
Sport	3 kg	Športové odevy.
Hedvábí	1 kg	Špeciálny program na hodváb a zmesové syntetické materiály.
Příkrývka	3 kg	Bavlnená alebo zmiešaná textília v tmavých farbách.
Outdoor 	2,5 kg <sup>1)</sup> 1 kg <sup>2)</sup>	Moderné outdoorové športové odevy.
Hygiena 	8 kg	Biela bavlnená bielizeň. Tento program odstráni viac ako 99,99 % baktérií a vírusov <sup>3)</sup>

Program	Náplň	Popis produktu
Eco 40-60	8 kg	Biela a farebná bavlna. Bežne znečistené odevy.

- 1) Prací program.
- 2) Prací program a fáza obnovenia odolnosti voči vode.
- 3) . Testované na Staphylococcus aureus, Enterococcus faecium, Candida albicans, Pseudomonas aeruginosa a MS2 Bacteriophage v externom teste, ktorý vykonala spoločnosť Swisstatest Testmaterialien AG v roku 2021 (správa o teste č. 202120117).

## 18. OCHRANA ŽIVOTNÉHO PROSTREDIA

Materiály označené symbolom  odovzdajte na recykláciu. Obal hodte do príslušných kontajnerov na recykláciu. Chráňte životné prostredie a zdravie ľudí a recyklujte odpad z elektrických a elektronických spotrebičov. Nelikvidujte spotrebiče označené symbolom

 spolu s odpadom z domácnosti. Výrobok odovzdajte v miestnom recyklačnom zariadení alebo sa obráťte na obecný alebo mestský úrad.





**electrolux.com**

135955790-A-192024



**CE**