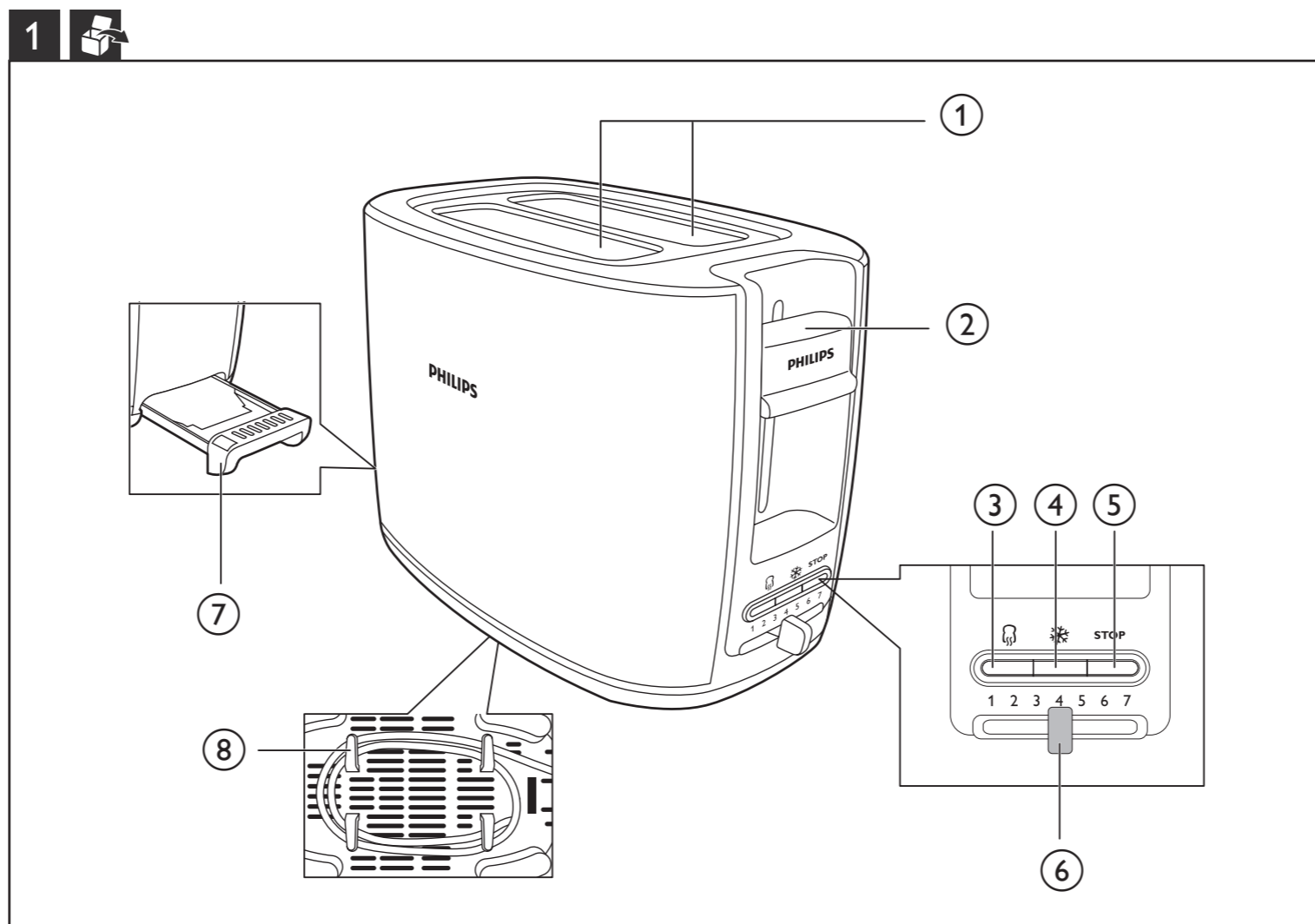




EN User manual	LV Lietotāja rokasgrāmata
BG Ръководство за потребителя	PL Instrukcja obsługi
CS Příručka pro uživatele	RO Manual de utilizare
ET Kasutusjuhend	RU Руководство пользователя
EL Εγχειρίδιο χρήσης	SK Príručka užívateľa
HR Korisnički priručnik	SL Uporabniški priročnik
HU Felhasználói kézikönyv	SR Korisnički priručnik
KK Қолданушының нұсқасы	UK Посібник користувача
LT Vartotojo vadovas	

PHILIPS



English

- 1 Toasting slots
- 2 Toasting lever
- 3 Reheat button
- 4 Defrost button
- 5 Stop button
- 6 Browning setting slide
- 7 Crumb tray
- 8 Cord storage brackets

Български

- 1 Отвори за препичане
- 2 Пусков лост
- 3 Бутон за подгряване
- 4 Бутон за размразяване
- 5 Бутон за спиране
- 6 Плъзгач за настройката за препичане
- 7 Тавичка за трохи
- 8 Скоби за съхранение на захранващия кабел

Čeština

- 1 Otvory pro topinky
- 2 Páčka topinkovače
- 3 Tlačítko ohřevu
- 4 Tlačítko rozmrazení
- 5 Tlačítko stop
- 6 Posuvné tlačítko nastavení zhnědnutí
- 7 Zásuvka na drobky
- 8 Držák úložné kabelu

Ελληνικά

- 1 Εγκοπές φρυγανίσματος
- 2 Μοχλός φρυγανίσματος
- 3 Κουμπί για ξαναζέσταμα
- 4 Κουμπί για απόψυξη
- 5 Κουμπί STOP (διακοπής λειτουργίας)
- 6 Διακόπτης ρύθμισης ροδισμού
- 7 Δίσκος για ψίχουλα
- 8 Βραχίονες αποθήκευσης καλωδίου

Eesti

- 1 Rõstimisavad
- 2 Rõstimishoob
- 3 Ülessoojendamispupp
- 4 Sulatuspupp
- 5 Stoppupp
- 6 Pruunistusregulaator
- 7 Purukandik
- 8 Juhtmehoidmisklambrid

Hrvatski

- 1 Otvori za tostiranje
- 2 Ručica za tostiranje
- 3 Gumb za podgrijavanje
- 4 Gumb za odmrzavanje
- 5 Gumb za zaustavljanje
- 6 Klizač za postavku prepečenosti
- 7 Ladica za mrvice
- 8 Nosači za spremanje kabela

Magyar

- 1 Piritónylások
- 2 Piritós kiemelő
- 3 Újramelegítés gomb
- 4 Kiolvasttó gomb
- 5 Stop gomb
- 6 A piritásszabályozó csúszka
- 7 Morzsatálca
- 8 Kábeltartó

Қазақша

- 1 Тостерлеу ұялары
- 2 Қызарту тұтқасы
- 3 Қайта қыздыру түймесі
- 4 Еріту түймесі
- 5 Тоқтататын түйме
- 6 Қуырды реттеу тетігі
- 7 Қиқым науасы
- 8 Тоқ сымын сақтайтын ұстағыш.

English

Do not use any tool to clean the slot.

Български

Не използвайте какъвто и да е инструмент за почистване на гнездото.

Čeština

K čištění štěrbinu nepoužívejte žádné nástroje.

Ελληνικά

Μην χρησιμοποιήσετε οποιοδήποτε εργαλείο για τον καθαρισμό της εγκοπής.

Eesti

Ärge kasutage ava puhastamiseks tööriistu.

Hrvatski

Za čišćenje otvora nemojte koristiti nikakve alate.

Magyar

Ne használja a szerszám a tisztítsa ki a nyílást.

Қазақша

Саңылауды тазалау үшін ешқандай құрал қолданбаңыз.

Lietuviškai

Valydami angą nenaudokite jokio įrankio.

Lietuviškai

- 1 Skrudinimo angos
- 2 Skrudinimo svirtis
- 3 Pašildymo mygtukas
- 4 Atšildymo mygtukas
- 5 Stabdymo mygtukas
- 6 Skrudinimo nustatymo slankiklis
- 7 Trupinių padėklas
- 8 Laido saugojimo laikikliai

Latviešu

- 1 Grauzdēšanas atveres
- 2 Grauzdēšanas svira
- 3 Uzsilēšanas poga
- 4 Atkausēšanas poga
- 5 Stop poga
- 6 Grauzdēšanas slīdslēdzis
- 7 Drupaču paplāte
- 8 Vada nodalījuma skavas

Polski

- 1 Otwory na pieczywo
- 2 Dźwignia
- 3 Przycisk ponownego podgrzania
- 4 Przycisk rozmrażania
- 5 Przycisk STOP
- 6 Przełącznik ustawienia czasu opiekania
- 7 Tacka na okruszki
- 8 Uchwyty na przewód

Română

- 1 Fante pentru prăjire
- 2 Mâner pentru prăjire
- 3 Buton Reincălzire
- 4 Buton Decongelare
- 5 Buton Stop
- 6 Comutator glisant pentru rumenire
- 7 Tavă pentru firimituri
- 8 Suporturi pentru cablu

Русский

- 1 Отделения для тостов
- 2 Рычаг тостера
- 3 Кнопка подогрева
- 4 Кнопка размораживания
- 5 Кнопка СТОП
- 6 Регулятор степени поджаривания
- 7 Поддон для крошек
- 8 Приспособление для хранения сетевого шнура

Slovensky

- 1 Otvory na hriankovanie
- 2 Páka hriankovača
- 3 Tlačidlo opakovaného ohrevu
- 4 Tlačidlo rozmrazovania
- 5 Tlačidlo Stop
- 6 Posuvný ovládač nastavenia intenzity zhnědnutia
- 7 Podnos na odrobinky
- 8 Konzoly na navinutie kábla

Slovenščina

- 1 Reže opekača
- 2 Ročica za peko
- 3 Gumb za pogrevanje
- 4 Gumb za odmrzovanje
- 5 Gumb STOP
- 6 Dršno stikalo za nastavitve zapečenosti
- 7 Pladenj za drobtine
- 8 Nosilci za shranjevanje kabela

Srpski

- 1 Prorezi za hleb
- 2 Ručica za uključivanje
- 3 Dugme za podgrevanje
- 4 Dugme za odmrzavanje
- 5 Dugme za prekid
- 6 Klizač za stepen zapečenosti
- 7 Fioka za mrvice
- 8 Držaci za namotavanje kabela

Українська

- 1 Отвори для підсмажування
- 2 Важіль підсмажування
- 3 Кнопка повторного нагрівання
- 4 Кнопка розморожування
- 5 Кнопка «стоп»
- 6 Регулятор рівня підсмажування
- 7 Лоток для крихт
- 8 Тримачі для зберігання шнура

Latviešu

Neizmantojiet instrumentus atveres tīrīšanai.

Polski

Nie używaj żadnych narzędzi do czyszczenia otworu.

Română

Nu folosi ustensile pentru a curăța fanta.

Русский

При очистке отделения для тостов запрещается использовать любые инструменты.

Slovensky

Na čistenie zásuvky nepoužívajte žiadne nástroje.

Slovenščina

Reže ne čistite z orodjem.

Srpski

Za čišćenje otvora nemojte da koristite nikakve alate.

Українська

Не використовуйте жодних інструментів для чищення отвору.

