

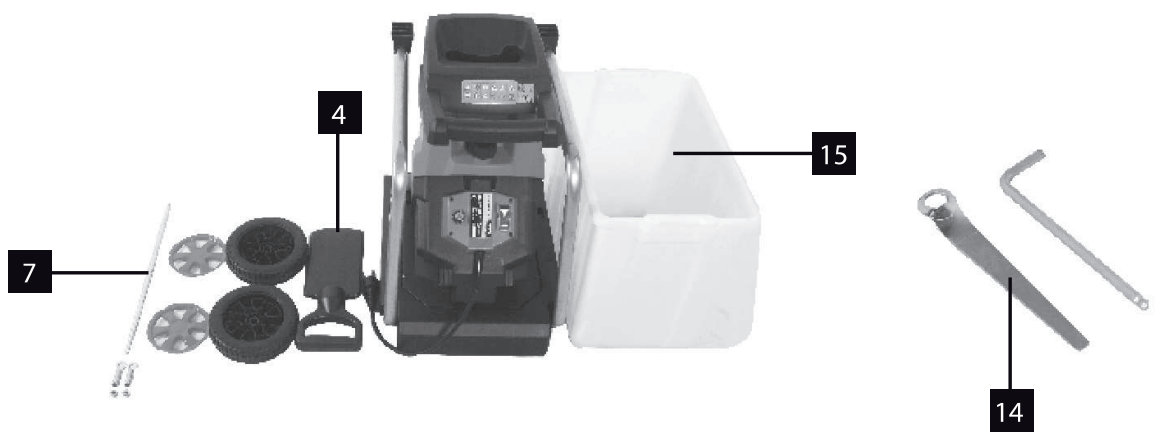


FZD 4020-E

1



2



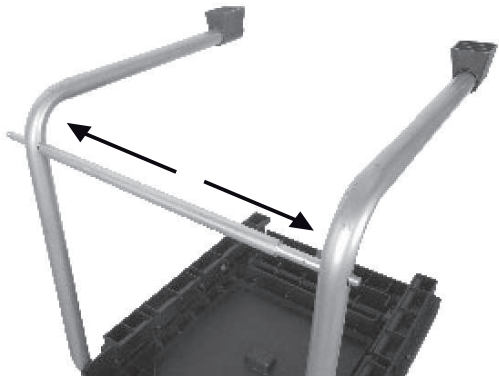
3-1



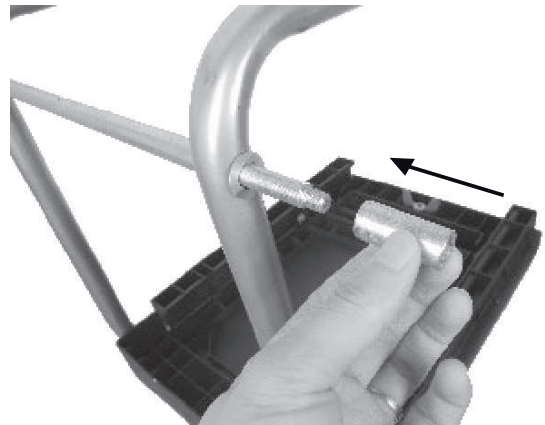
3-2



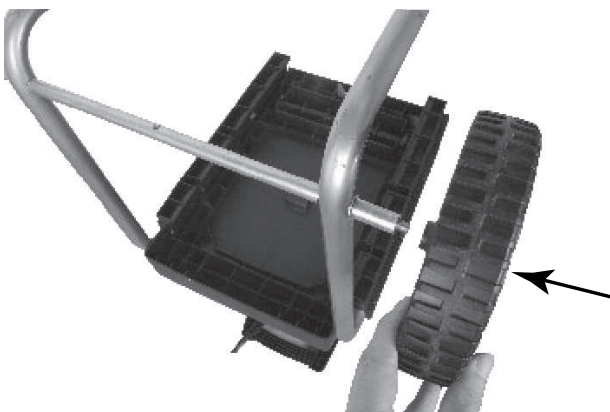
4



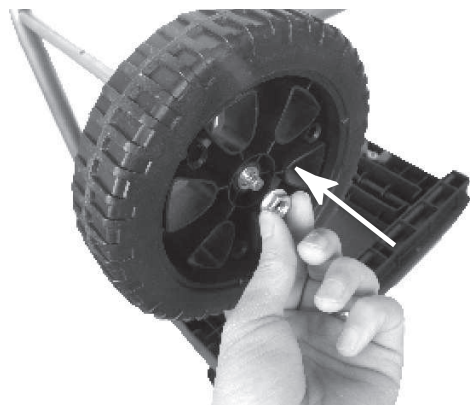
5



6



7



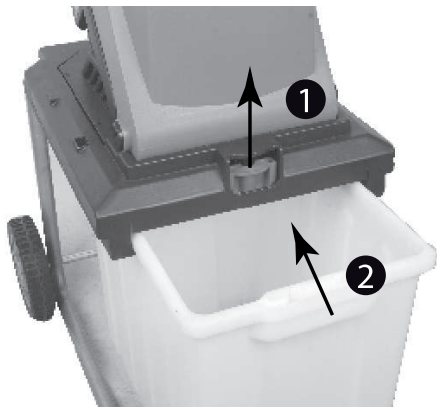
8



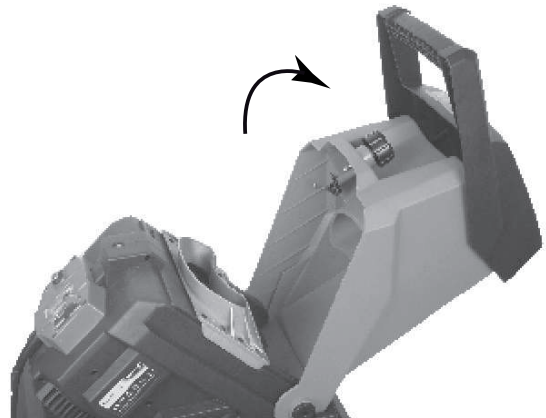
9



10



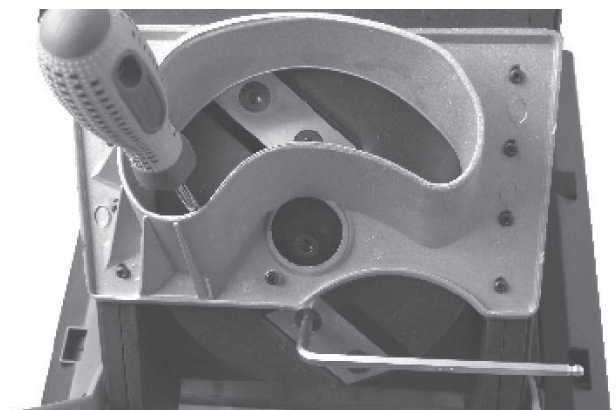
11



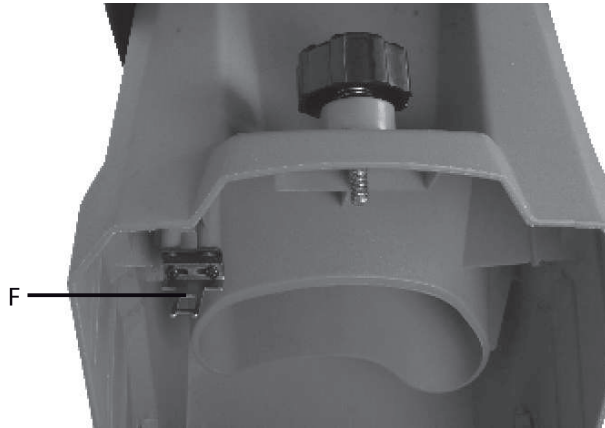
12a



12b



13



Elektrický drvič

NÁVOD NA OBSLUHU

OBSAH

OBRAZOVÁ PRÍLOHA	3
1. VŠEOBECNÉ BEZPEČNOSTNÉ PREDPISY	38
Dôležité bezpečnostné upozornenia	
Obal	
Návod na použitie	
2. SYMBOLY	39
3. POPIS PRÍSTROJA A OBJEM DODÁVKY	40
4. BEZPEČNOSTNÉ POKYNY	40
5. SPRÁVNE POUŽITIE PRÍSTROJA	44
6. PRED UVEDENÍM DO PREVÁDZKY	44
7. PREVÁDZKA	45
8. VÝMENA SIEŤOVÉHO PRÍPOJNÉHO VEDENIA	47
9. ČISTENIE, ÚDRŽBA A OBJEDNANIE NÁHRADNÝCH DIELOV	47
10. PLÁN VYHLEDÁVÁNÍ CHYB	48
11. TECHNICKÉ ÚDAJE	48
12. VYHLÁSENIE O ZHODE	49
13. LIKVIDÁCIA	50
ZÁRUČNÝ LIST, ZÁRUČNÉ PODMIENKY	80 - 81

1. VŠEOBECNÉ BEZPEČNOSTNÉ PREDPISY

Dôležité bezpečnostné upozornenia

- ✿ Výrobok starostlivo vybalíte a dajte pozor, aby ste nevyhodili žiadnu časť obalového materiálu skôr, ako nájdete všetky súčasti výrobku.
- ✿ Výrobok uschovávajte na suchom mieste mimo dosahu detí.
- ✿ Čítajte všetky upozornenia a pokyny. Zanedbanie pri dodržovaní varovných upozornení a pokynov môžu mať za následok úraz elektrickým prúdom, požiar a/alebo ťažké poranenia.

Obal

Výrobok je umiestnený v obale brániacom poškodeniu pri transporte. Tento obal je surovinou a je možné ho preto odovzdať na recykláciu.

Návod na použitie

Kým začnete so strojom pracovať, prečítajte si nasledujúce bezpečnostné predpisy a pokyny na používanie. Zoznámte sa s obslužnými prvkami a správnym používaním zariadenia. Návod starostlivo uschovajte pre prípad neskoršej potreby. Minimálne počas záruky odporúčame uschovať originálny obal vrátane vnútorného baliaceho materiálu, pokladničný doklad a záručný list. V prípade prepravy zabalte stroj späť do originálnej škatule od výrobcu, zaistíte si tak maximálnu ochranu výrobku pri prípadnom transporte (napr. sťahovaní alebo odoslaní do servisného strediska).

- 📖 **Poznámka:** Ak odovzdávate stroj ďalším osobám, odovzdajte ho spoločne s návodom. Dodržiavanie priloženého návodu na obsluhu je predpokladom riadneho používania stroja. Návod na obsluhu obsahuje aj pokyny pre obsluhu, údržbu a opravy.

Výrobca nepreberá zodpovednosť za nehody alebo škody, ktoré vzniknú následkom nedodržiavania tohto návodu.

2. SYMBOLY



Pozor! Starostlivo si prečítajte návod na obsluhu a dodržiavajte výstražné a bezpečnostné pokyny.



Pozor na rotujúce nože. Ruky a nohy nekladajte do otvorov, ak stroj beží.



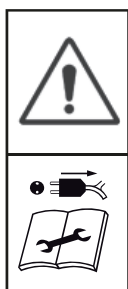
Pozor! Zabráňte prístup tretím osobám ako aj zvieratám do oblasti nebezpečenstva.



Pozor! Chráňte prístroj pred vlhkom a nevystavujte ho dažďu.



Pozor! Pri práci používať vždy ochranné okuliare, ochranu sluchu, ochranné rukavice ako aj pevný pracovný odev!



Pred akýmkoľvek prácami na záhradnom drviči ako napr. nastavovanie, čistenie, atď. ako aj pri poškodení sieťového vedenia, je potrebné prístroj vypnúť a vytiahnuť zástrčku von zo zásuvky.

3. POPIS PRÍSTROJA A OBJEM DODÁVKY

(pozri obr. 1-2)

- | | |
|--|--|
| 1. Plniaci lievik | 9. Sieťová zástrčka |
| 2. Plniace ústrojenstvo | 10. Ochranný spínač |
| 3. Kryt motora s nožovou platňou | 11. Vypínač zap/vyp |
| 4. Napchávadlo | 12. Bezpečnostná skrutka |
| 5. Kompletný podvozok | 13. Veká kolies |
| 6. Kolesá | 14. Zatvorený kľúč |
| 7. Náprava (vrátane podložiek a matíc) | 15. Box na zachytávanie podrveného materiálu |
| 8. Transportná rukoväť | |

4. BEZPEČNOSTNÉ POKYNY

⚠ POZOR! UPOZORNENIE

Prečítajte si všetky bezpečnostné predpisy a pokyny. Nedostatky pri dodržovaní bezpečnostných predpisov a pokynov môžu mať za následok úraz elektrickým prúdom, vznik požiaru a/alebo ťažké poranenia. Všetky bezpečnostné predpisy a pokyny si odložte pre budúce použitie.

Pred tým, než uvediete stroj do prevádzky, si starostlivo prečítajte tento návod na použitie. Tento prístroj nie je určený na to, aby ho mohli používať osoby (vrátane detí) s obmedzenými fyzickými, zmyslovými alebo psychickými schopnosťami alebo osoby s nedostatočnými skúsenosťami a/alebo nedostatočnými vedomosťami, také používanie je možné len v tom prípade, ak bud pod dozorom osoby zodpovednej za ich bezpečnosť alebo ak boli zaškolené o používaní prístroja. Deti by mali byť pod dozorom, aby bolo možné zabezpečiť, že sa nebudú s prístrojom hrať.

- ⚠ POZOR!** Pred prácami na prístroji, čistení alebo navíjaní predlžovacieho kábla musí byť vypínač v pozícii „Vyp“ a elektrická zástrčka musí byť vytiahnutá von zo zásuvky. Po vypnutí beží prístroj ešte počas krátkej doby samostatne ďalej.
- ✿ Deti a mládež do 16 rokov, ako aj osoby, ktoré nie sú oboznámené s týmto návodom na obsluhu, nesmú obsluhovať tento elektrický záhradný drvič.
 - ✿ Obsluhujúca osoba je zodpovedná voči tretím osobám v pracovnej oblasti tohto elektrického záhradného drviča.
 - ✿ Pri štartovaní alebo zapínaní motora musí byť elektrický záhradný drvič podľa predpisov zatvorený (podávacie ústrojenstvo a vyhadzovacie ústrojenstvo).
 - ✿ Elektrický záhradný drvič musí byť stabilne postavený na rovnom a pevnom podklade.
 - ✿ Pri používaní drviča používajte ochranné okuliare a ochranné rukavice.
 - ✿ Pred opustením elektrického záhradného drviča sa musí vypnúť motor a vytiahnuť kábel zo siete.
 - ✿ Údržbové a čistiacie práce ako aj odoberanie a otváranie ochranných zariadení smú byť vykonávané vždy len pri vypnutom motore a len vtedy, ak je vytiahnutá sieťová zástrčka.
 - ✿ Všetky ochranné zariadenia dodané spolu s prístrojom (napr. vyhadzovacie ústrojenstvo) musia byť vždy používané.
 - ✿ Pred prvým uvedením do prevádzky musí byť tento prístroj správne zmontovaný.
 - ✿ Pred každým použitím prístroja je potrebné tento prístroj vizuálne skontrolovať. Nepoužívajte prístroj vtedy, ak sú bezpečnostné zariadenia poškodené alebo opotrebované. V žiadnom prípade nesmiete deaktivovať bezpečnostné zariadenia.
 - ✿ Používajte tento prístroj výlučne len na účel použitia, ktorý je určený v tomto návode na obsluhu.
 - ✿ Pred začatím práce prekontrolujte materiál určený na drvenie.
 - ✿ Odstráňte prípadné cudzie predmety. Dbajte počas práce vždy na výskyt cudzích telies. Ak by ste napriek tomu počas drvenia narazili na takéto cudzie teleso, musíte prístroj vypnúť a toto cudzie teleso vybrať von.
 - ✿ Pracujte vždy len pri dobrých svetelných podmienkach alebo sa postarajte o dobré umelé osvetlenie.
 - ✿ Počas práce musí byť drvič umiestený na pevnom podklade a osoba, ktorá ho obsluhuje musí stáť na tej istej výškovej úrovni.
 - ✿ Dbajte počas práce vždy na bezpečný a pevný postoj.
 - ✿ Nikdy nenechajte prístroj bez dozoru na pracovisku. V prípade, že prerušíte prácu s prístrojom, uložte prosím prístroj na bezpečnom mieste. V prípade, že prerušíte prácu s prístrojom z dôvodu premiestňovania sa do inej pracovnej oblasti, je potrebné, aby ste prístroj počas doby presunu do tejto pracovnej oblasti bezpodmienečne vypli.
 - ✿ Nepoužívajte tento prístroj pri daždi alebo vo vlhkom, resp. mokrom prostredí. Chráňte prístroj pred vlhkosťou a dažďom.

- ✿ Vypnite motor prístroja a vytiahnite zástrčku zo zásuvky vždy, keď prístroj nepoužívate, necháte prístroj bez dozoru, ak ho kontrolujete, ak je poškodený napájací kábel, ak odoberáte, resp. vymieňate nože alebo ak transportujete prístroj z jedného miesta na druhé.
- ✿ Prístroj držte mimo dosahu iných osôb, obzvlášť mimo dosahu detí ako aj domácich zvierat.
- ✿ Nepoužívajte prístroj v žiadnom prípade bez ochranného zariadenia.

⚠ POZOR! Ochranné zariadenie je nepostrádateľné pre Vašu bezpečnosť a pre bezpečnosť druhých, ako aj pre správne fungovanie prístroja. Nedodržovanie tohto predpisu vedie k strate akýchkoľvek nárokov zo záruky, odhliadnuc od toho, že sa tým zároveň vytvára potencionálny zdroj nebezpečenstva.

- ✿ Dbajte na to, aby boli všetky vetracie otvory voľné od prípadných nečistôt.
- ✿ Po skončení používania vytiahnite elektrický kábel zo siete a skontrolujte, či sa na prístroji nenachádzajú prípadné poškodenia.
- ✿ V prípade, že prístroj nepoužívate, skladujte ho na suchom mieste a mimo dosahu detí.
- ✿ Používajte tento prístroj výlučne len na ten účel použitia, ktorý je určený v tomto návode na obsluhu.
- ✿ Pravidelne kontrolujte, či sú skrutky správne dotiahnuté.
- ✿ Sieťové napätie sa musí zhodovať s napätím, ktoré je zobrazené na typovom štítku.
- ✿ Elektrický obvod musí byť istený minimálne s 16 A poistkou.
- ✿ Použitie elektrické vedenia nesmú byť ľahšie ako ľahké gumené vedenia typu H07RN-F podľa normy DIN 57282/VDE 0282 a musia mať minimálny prierez 1,5 mm². Zásuvné spojenia elektrických káblov musia mať ochranné kontakty a spojka musí mať ochranu voči vode. Prípojné vedenie musí byť pravidelne kontrolované na príznaky poškodenia alebo opotrebovania. Prístroj sa nesmie v žiadnom prípade používať, ak nie je stav prípojného vedenia bezchybný.
- ✿ Prípojné vedenie s príliš malým priemerom vodičov spôsobuje jednoznačné zníženie výkonnosti prístroja. Pri kábloch s dĺžkou do 25 m je potrebný priemer vodičov minimálne 3x1,5 mm², pri kábloch s celkovou dĺžkou nad 25 m je potrebný priemer vodičov minimálne 3x2,5 mm².
- ✿ Ak musíte prístroj z dôvodu prenesenia na iné miesto nadvihnúť, musíte vypnúť motor a počkať do úplného zastavenia prístroja. Pred opustením prístroja sa musí motor vypnúť a elektrický kábel vytiahnuť zo siete. Predtým než zapojíte prístroj do elektrickej siete, sa musíte presvedčiť o tom, že je podávacie ústrojenstvo správne spojené s krytom motora a že je uvoľňovacia skrutka pevne dotiahnutá.
- ✿ V prípade, že začne záhradný drvič nadmerne vibrovať, musíte vypnúť motor, vytiahnuť elektrický kábel zo siete a ihneď zistiť príčinu. Silná vibrácia prístroja je spravidla upozornením na poruchu.
- ✿ Používajte na údržbu vždy len originálne náhradné diely.
- ✿ Opravy smú byť vykonávané len odborným elektrotechnikom.

- ✿ V prípade poškodenia prípojného vedenia prístroja sa musí vedenie vymeniť výrobcom alebo jeho zákazníckym zastúpením alebo podobne kvalifikovanou osobou, aby sa zabránilo rizikám.
- ✿ Pred uvedením prístroja do prevádzky ako aj po akomkoľvek náraze, skontrolujte prístroj na príznaky opotrebovania alebo poškodenia a nechajte prípadne vykonať potrebné opravy. Vždy dbajte na to, aby boli Vaše ruky a nohy v bezpečnej vzdialenosti od rezného ústrojenstva, najmä vtedy, keď zapínate motor.
- ✿ V žiadnom prípade nepoužívajte náhradné diely a príslušenstvo, ktoré nie sú predpísané alebo odporúčané výrobcom prístroja.
- ✿ Pred každou kontrolou, čistením alebo úpravou na prístroji, ako aj keď prístroj nie je dlhšie v prevádzke, je potrebné vytiahnuť elektrický kábel zo siete.
- ✿ Nenoste pri práci s prístrojom voľné odstávajúce oblečenie alebo oblečenie s visiacimi páskami alebo šnúrkami.
- ✿ Nepoužívajte stroj na dláždenej ploche posypanej štrkom, pretože by mohol vyhadzovaný materiál spôsobiť poranenia.
- ✿ Ubezpečte sa pred naštartovaním stroja, že je vyhadzovací otvor prázdny.
- ✿ Vašu hlavu a telo majte vždy v dostatočnom odstupe od vyhadzovacieho otvoru.
- ✿ Ruky, ostatné časti tela a oblečenie sa nesmú dávať do plniacej komory, vyhadzovacieho kanálu alebo do blízkosti pohyblivých častí.
- ✿ Dbajte vždy na rovnováhu a bezpečný pevný postoj. Nepredkláňajte sa. Pri vhadzovaní materiálu nestojte nikdy vyššie ako stroj.
- ✿ Pri uvedení stroja do prevádzky sa vždy zdržiavajte mimo dosahu vyhadzovacej zóny.
- ✿ V prípade, že dostane do rezacieho ústrojenstva cudzie teleso alebo stroj vydáva neobvyklé zvuky a lebo neobvykle vibruje, vypnite ihneď motor a nechajte stroj, aby sa úplne zastavil. Vytiahnite elektrickú zástrčku zo siete a vykonajte tieto kroky:
 - skontrolujte prípadné poškodenie stroja
 - skontrolujte správne upevnenie dielov, prípadne ich dotiahnite.
 - nechajte všetky poškodené diely vymeniť alebo opraviť, pričom musia byť nové diely rovnaké vlastnosti ako pôvodné.
- ✿ Ak je stroj zapchaný, vypnite motor a vytiahnite elektrický kábel zo zásuvky a až potom začnite s čistením. Dbajte na to, aby bol motor zbavený odpadov a ostatných usadenín, aby sa motor ochránil pred poškodením alebo možným vznikom požiaru.
- ✿ Dbajte na to, aby boli všetky kryty a zábrany na svojom mieste a v dobrom pracovnom stave.
- ✿ Stroj nenakláňajte, ak beží motor.
- ✿ Pred upevnením a odstránením zbernej nádoby najskôr vypnite stroj.
- ✿ Stroj používajte iba vo vonkajšom prostredí (t.j. nie v blízkosti steny alebo iného pevného predmetu).
- ✿ Poškodené a nečitateľné nálepky sa musia vymeniť.
- ✿ Nechajte stroj vychladnúť pred údržbou, prestavovaním a pod.
- ✿ Nikdy nepoužívajte stroj, ak sa v blízkosti nachádzajú osoby.

- ☼ Pri nasýpaní materiálu dbajte obzvlášť na to, aby sa v ňom nenachádzal žiadny kov, kamene, fľaše, konzervy alebo iné cudzie predmety.
- ☼ Nenechajte spracovaný materiál nahromadiť v oblasti vyhadzovania, mohlo by to zabrániť správne vyhadzovaniu a viesť k spätnému nárazu materiálu do nasýpacieho otvoru.
- ☼ Pri údržbe rezného nástroja sa musí dbať na to, že môže od štartovacieho mechanizmu ešte stále bežať, aj keď už motor nebeží v dôsledku zablokovania krytu.
- ☼ Deti nesmú prístroj používať!
- ☼ Noste ochranu sluchu a ochranné okuliare. Noste ich počas celej doby prevádzky stroja.
- ☼ Pred spustením stroja do prevádzky sa musí skontrolovať riadne upevnenie všetkých skrutiek, matíc, čapov a iného upevňovacieho materiálu a správna poloha krytov a ochranných štítov. Poškodené a nečitateľné nálepky sa musia vymeniť.
- ☼ Pripájajte prístroj iba cez prúdový chránič s maximálnym spúšťacím prúdom 30 mA.

5. SPRÁVNE POUŽITIE PRÍSTROJA

- ☼ Tento elektrický záhradný drvič je určený na drvenie organického záhradného odpadu. Vložte do plniaceho lievika biologicky rozložiteľný materiál, ako napr. listy, vetvy a pod.
- ☼ Prístroj smie byť použitý len na ten účel, na ktorý bol určený. Každé iné odlišné použitie prístroja sa považuje za nespĺňajúce účel použitia. Za škody alebo zranenia akéhokoľvek druhu spôsobené nesprávnym používaním ručí používateľ / obsluhujúca osoba, nie však výrobca.
- ☼ Prosím berte ohľad na skutočnosť, že naše prístroje neboli svojim určením konštruované na profesionálne, remeselnícke ani priemyselné použitie. Nepreberáme žiadne záručné ručenie, ak sa prístroj bude používať v profesionálnych, remeselníckych alebo priemyselných prevádzkach ako aj na činnosti rovnocenné s takýmto použitím.

6. PRED UVEDENÍM DO PREVÁDZKY

Záhradný drvič je pri zakúpení v demontovanom stave. Podvozok a kolesá musia byť pred použitím správne namontované. Postupujte podľa návodu na obsluhu po jednotlivých krokoch a orientujte sa podľa obrázkov, aby bola montáž pre Vás jednoduchšia.


Montáž nápravy a kolies (obr. 3-10)

- ☼ Odstráňte matice a podložky z nápravy.
- ☼ Podvozok namontovať tak, ako je to znázornené na obrázkoch 3-10.

7. PREVÁDZKA

V dobe prevádzky prosím dbajte na zákonné predpisy o ochrane proti hluku, ktoré sa môžu lokálne odlišovať.


Zapojenie a zapnutie prístroja

- ✿ Spojte spojku prístrojového prípojného vedenia (predlžovací kábel) so sieťovým káblom. (obr. 1/pol. 9)
 - ✿ Stlačením vypínača zap/vyp (obr. 1/pol. 11) sa môže prístroj ZAPNÚŤ (poloha vypínača „I“) resp. VYPNÚŤ (poloha vypínača „O“).
-  **Poznámka:** Ak nie je prítomné žiadne sieťové napätie, nie je možné prístroj zapnúť. Ak sa preruší prívod elektrického prúdu, vypne sa prístroj automaticky (poloha vypínača „O“). Prístroj sa dá znovu zapnúť až po opätovnom obnovení elektrického napäťového napájania a stlačením vypínača do polohy zapnutia „I“.

Ochranná poistka pred preťažením (ochrana motora)

- ✿ Motor je chránený proti preťaženiu ochranným vypí načom.
- ✿ Počas prevádzky trčí spínací kolík približne 4 mm von z telesa ochranného vypínača. Ak je motor po dlhšiu dobu preťažený, tak sa aktivuje ochranný spínač a prístroj sa vypne. Ak k tomu dôjde, vysunie sa spínací kolík a trčí približne 8 mm z telesa vypínača a vypínač zap/vyp sa automaticky vypne do polohy „O“.
- ✿ Po minimálne 1 minúte čakania sa môže spínací kolík ochranného vypínača znovu zatlačiť a vypínač zap/vyp znovu zapnúť (poloha vypínača „I“). Ak sa motor nerozbehne, je potrebné vyčistiť vyhadzovací kanál.

Pracovné pokyny

- ✿ Dodržiavajte bezpečnostné pokyny (priložený zošit).
 - ✿ Používajte ochranné rukavice, ochranné okuliare a ochranu sluchu.
 - ✿ Zavedený materiál určený na drvenie sa automaticky vtiahne do drviča.
-  **POZOR!** Dlhšie vetvy, ktoré vyčnievajú von z prístroja, môžu prudko švihnúť von do strany – dodržiavajte preto dostatočný bezpečnostný odstup od prístroja.
- ✿ Zavádzajte len tak veľa materiálu na drvenie do prístroja, aby ste neupchali plniace lievik. Zvädnuté, vlhké, niekoľko dní skladované záhradné odpady je potrebné pri drvení miešať s vetvami. Takým spôsobom je možné zabrániť usadeniu tohto väčšieho materiálu v plniacom lieviku.
 - ✿ Mäkké odpady (napr. kuchynské odpady) neodporúčame drviť ale priamo kompostovať.
 - ✿ Silne rozvetvené konáre s lístím je potrebné drviť v prístroji samostatne a až po dokončení vložiť ďalší materiál na drvenie.

- ✿ Vyhadzovací otvor nesmie byť upchatý podrveným materiálom – nebezpečenstvo spätného upchatia.
- ✿ Vetracie otvory nesmú byť prikryté.
- ✿ Vyhýbajte sa neprerušnému vkladaniu ťažkých materiálov alebo silných konárov. Toto môže viesť k zablokovaniu nožov.
- ✿ Použite napchávaadlo (z dreva) na odstránenie zablokovaných predmetov z otvoru plniaceho lievika, resp. hák na odstránenie zablokovaných predmetov z vyhadzovacieho otvoru.

Čistenie vyhadzovacieho kanálu

- ✿ Používajte vždy pevné pracovné rukavice.
- ✿ Presvedčite sa o tom, že je vypínač v polohe „0“.
- ✿ Vytiahnite spojku prístrojového prípojného vedenia (predlžovací kábel) z prístrojovej zástrčky.
- ✿ Odskrutkujte bezpečnostnú skrutku (obr. 1/pol. 12) a vyklopte následne plniace ústrojenstvo nahor (obr. 11).
- ✿ Vyčistite rezné plochy nožov, nožový kotúč a vyhadzovací kanál pomocou kefy alebo štetca. Odstráňte pritom kúsky dreva alebo iné predmety, ktoré by mohli blokovať otáčanie nožového kotúča.
- ✿ Sklopte plniace ústrojenstvo znovu do pôvodnej polohy a bezpečnostnú skrutku znovu priskrutkujte.

Bezpečnosť

- ✿ Drvič je vybavený bezpečnostným spínačom (obr. 12a/pol. A), ktorý je umiestnený vo vnútri na telese motora. Ovládacia jednotka (obr. 13/pol. F) je umiestnená na plnacom ústrojenstve. Ak plniace ústrojenstvo správne nesedí resp. ak nie je úplne zatlačené na teleso motora, tak sa **BEZPEČNOSTNÝ VYPÍNAČ** aktivuje a preruší činnosť motora. V prípade, že dôjde k tejto situácii, odklopte plniace ústrojenstvo tak, ako to je popísané vyššie. Dôkladne vyčistite vnútro ústrojenstva.
- ✿ Plniace ústrojenstvo znovu zaklopte podľa hore uvedeného postupu a dbajte pri opätovnom zapnutí prístroja na to, aby plniace ústrojenstvo správne sedelo a aby bola bezpečnostná skrutka celkom priskrutkovaná.
- ⚠ **POZOR!** NIKDY neuvolňujte uvoľňovaciu skrutku (obr. 1/pol. 12) bez toho, aby ste pred tým nevypli prístroj pomocou vypínača (obr. 1/pol. 11) a nevytiahli spojku prístrojového prípojného vedenia (predlžovací kábel) von z prístrojovej zástrčky.

8. VÝMENA SIEŤOVÉHO PRÍPOJNÉHO VEDENIA

V prípade poškodenia sieťového prípojného vedenia prístroja sa musí vedenie vymeniť výrobcom alebo jeho zákazníckym zastúpením alebo podobne kvalifikovanou osobou, aby sa zabránilo rizikám.

9. ČISTENIE, ÚDRŽBA A OBJEDNANIE NÁHRADNÝCH DIELOV

Pred všetkými údržbovými a čistiacimi prácami vytiahnite kábel zo siete.

Údržba a skladovanie

- ✿ Prístroj pravidelne čistite. Takým spôsobom zabezpečíte správnu funkčnosť ako aj dlhú životnosť prístroja.
- ✿ Udržujte počas práce vetracie otvory vždy v čistom stave.
- ✿ Umelohmotné telo ako aj umelohmotné časti prístroja čistite pomocou jemného domáceho čistiaceho prostriedku a vlhkej handry. Nepoužívajte žiadne agresívne prostriedky alebo riedidlá na čistenie prístroja.
- ✿ Nikdy nečistite drvič prúdom vody.
- ✿ Bezpodmienečne musíte zabrániť vniknutiu vody do prístroja.
- ✿ Z času na čas skontrolujte pevné dotiahnutie upevňovacích skrutiek podvozku.
- ✿ Keď drvič nepoužívate dlhší čas, ošetríte ho s ekologickým olejom proti korózii.
- ✿ Skladujte prístroj na suchom mieste.
- ✿ Prístroj skladujte mimo dosahu detí.
- ✿ Po ukončenej práci s prístrojom naklopte plniace ústrojenstvo dopredu a vyčistite jeho vnútro. Usadenia na vnútorných kovových častiach odstráňte pomocou kefy. Vyčistenú nožovú dosku a nože zľahka naolejujte.
- ✿ Pri zaklopení plniaceho ústrojenstva dbajte na to, aby boli bezpečnostný vypínač ako aj uvoľňovacia skrutka vždy zbavené nečistoty.

Obmena, ostrenie, výmena nožov

Nože na nožovom kotúči je možné vymeniť. Ak musíte opotrebované nože vymeniť, môžete použiť z kvalitatívnych a bezpečnostných dôvodov len originálne nože.

⚠ POZOR! Odporúčame, aby ste z bezpečnostných dôvodov nechali brúsenie a výmenu nožov vykonávať v odborných servisoch.

⚠ POZOR! Používajte vždy pevné pracovné rukavice

- ☼ Zabezpečte otočnú platňu proti pretočeniu (napr. vložením skrutkovača, pozri obr. 12b)
- ☼ Povoľte 4 nožové skrutky a vyberte nože
- ☼ Nože sa môžu jedenkrát otočiť, keďže sú nabrúsené na obidvoch koncoch, potom sa musia vymeniť za nové.

Montáž sa uskutoční v opačnom poradí

Objednanie náhradných dielov

Pri objednávaní náhradných dielov je potrebné uviesť nasledovné údaje:

- Typ prístroja
- Výrobné číslo prístroja

10. PLÁN NA HĽADANIE CHÝB

Prístroj nebeží	a) V zásuvke nie je prúd b) Prístroj je vypnutý c) Ochranný vypínač sa spustil d) Vyhadzovací kanál je upchatý e) Plniace ústrojenstvo nesedí pevne na telese motora	a) Skontrolovať vedenie a poistku b) Prístroj zapnúť c) Zatlačiť spínací kolík na ochrannom vypínači d) Vyhadzovací kanál vyčistiť e) Vyčistiť vnútorný priestor a pevne zatiahnuť bezpečnostnú skrutku
Výkon drvenia je nedostatočný	a) Opatrebované nože	a) Nože otočiť, nabrúsiť alebo vymeniť
Výkon drvenia sa znižuje	a) Opatrebované nože	a) Nože otočiť, nabrúsiť alebo vymeniť

11. TECHNICKÉ ÚDAJE

Sieťové napätie:	230-240 V~/50 Hz
Príkion:	2500 W(S6, 40%)
Otáčky pri voľnobehu n_0 :	4050 min ⁻¹
Priemer vetiev:	max. 40 mm
Hladina akustického tlaku L_{pA} :	88,3 dB(A), K=3 dB
Hladina akustického výkonu L_{WA} :	108,3 dB(A), K=3 dB
Hmotnosť:	14,1 kg

Používateľská príručka je v jazykovej mutácii.

12. VYHLÁSENIE O ZHODE

Výrobok / značka: ELEKTRICKÝ DRVIČ / FIELDMANN

Typ / Model : FZD 4020-E 230V AC, 2500W, IP24

Výrobok je v súlade s nižšie uvedenými predpismi:

- ☼ Smernica Európskeho parlamentu a Rady 2006/95/ES z 12. decembra 2006 o harmonizácii právnych predpisov členských štátov týkajúcich sa elektrického zariadenia určeného na používanie v rámci určitých limitov napätia
- ☼ Smernica Európskeho parlamentu a Rady 2006/42/ES zo 17. mája 2006 o strojových zariadeniach a o zmene a doplnení smernice 95/16/ES
- ☼ Smernica Európskeho parlamentu a Rady 2004/108/ES z 15. decembra 2004 o aproximácii právnych predpisov členských štátov vzťahujúcich sa na elektromagnetickú kompatibilitu a o zrušení smernice 89/336/EHS
- ☼ Smernica 2002/95/ES Európskeho parlamentu a Rady z 27. januára 2003 o obmedzení používania určitých nebezpečných látok v elektrických a elektronických zariadeniach

a normami:

EN 60335-1:/A13:2008
 EN 13683:2003+A1:2009
 EN 62233:2008
 EN 55014-1:2006
 EN 55014-2/A2:2008
 EN 61000-3-2:2006
 EN 60335-3-11:2000

Označenie CE: 13

Spoločnosti FAST PLUS , a.s. je oprávnená konať v mene výrobcu .

Výrobca :

FAST ČR a.s.
 Černokostelecká 2111 , 100 00 Praha 10
 DIČ : CZ26726548

V Prahe, 14.11.2013

Meno : Zdeněk Pech
 predseda predstavenstva

FAST FAST ČR, a.s.
 Černokostelecká 1621, 251 01 Říčany
 IČO: 26726548 tel.: +420/ 323 204 111
 DIČ: CZ26726548 fax: +420/ 323 204 110



Podpis a pečiatka :

13. LIKVIDÁCIA

POKYNY A INFORMÁCIE O ZAOBCHÁDZANÍ S POUŽITÝM OBALOM

Použitý obalový materiál odložte na miesto určené obcou na ukladanie odpadu.

LIKVIDÁCIA POUŽITÝCH ELEKTRICKÝCH A ELEKTRONICKÝCH ZARIADENÍ



Tento symbol na produktoch alebo v sprievodných dokumentoch znamená, že použité elektrické a elektronické výrobky sa nesmú pridávať do bežného komunálneho odpadu. Na správnu likvidáciu, obnovu a recykláciu odovzdajte tieto výrobky na určené zberné miesta. V niektorých krajinách Európskej únie alebo iných európskych krajinách môžete vrátiť svoje výrobky miestnemu predajcovi pri kúpe ekvivalentného nového produktu. Správnou likvidáciou tohto produktu pomôžete zachovať cenné prírodné zdroje a napomáhate prevencii potenciálnych negatívnych dopadov na životné prostredie a ľudské zdravie, čo by mohlo byť dôsledkom nesprávnej likvidácie odpadov. Ďalšie podrobnosti si vyžiadajte od miestneho úradu alebo najbližšieho zberného miesta. Pri nesprávnej likvidácii tohto druhu odpadu môžu byť v súlade s národnými predpismi udelené pokuty.

Pre podnikové subjekty v krajinách Európskej únie

Ak chcete likvidovať elektrické a elektronické zariadenia, vyžiadajte si potrebné informácie od svojho predajcu alebo dodávateľa.

Likvidácia v ostatných krajinách mimo Európskej únie

Tento symbol je platný v Európskej únii. Ak chcete tento výrobok zlikvidovať, vyžiadajte si potrebné informácie o správnom spôsobe likvidácie od miestnych úradov alebo od svojho predajcu



Tento výrobok spĺňa všetky základné požiadavky smerníc EÚ, ktoré sa naň vzťahujú.

Zmeny v texte, dizajne a technických špecifikáciách sa môžu meniť bez predchádzajúceho upozornenia a vyhradujeme si právo na ich zmenu.