

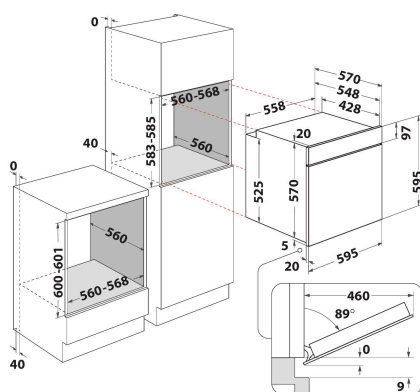
# OMR35HROX

12NC: 859991659930

GTIN (EAN) kód: 8003437939228

Whirlpool

SENSING THE DIFFERENCE



## ZÁKLADNÁ CHARAKTERISTIKA

|   |              |
|---|--------------|
| Skupina výrobkov  | Rúra         |
| Obchodný kód  | OMR35HROX    |
| Hlavná farba výrobku                                    | Nerez        |
| Typ konštrukcie   | Vstavaná     |
| Typ ovládania   | Mechanické   |
| Typ nastavenia ovládania                                | -            |
| Sú niektoré ovládacie prvky varných dosiek integrované? | Nie          |
| Ktoré druhy varných plôch možno ovládať?                | -            |
| Automatické programy                                    | Nie          |
| Prúd (A)  | 13           |
| Napätie (V)   | 220-240      |
| Frekvencia (Hz)   | 50/60        |
| Dĺžka elektrického prívodného kábla (cm)                | 100          |
| Typ zástrčky  | Nie          |
| Hĺbka pri otvorených dverách 90 stupňov (mm)            | -            |
| Výška výrobku   | 595          |
| Šírka výrobku   | 595          |
| Hĺbka zabaleného výrobku                                | 551          |
| Minimálna výška výklenku                                | 0            |
| Minimálna šírka výklenku                                | 0            |
| Hĺbka výklenku  | 0            |
| Čistá hmotnosť (kg)                                     | 27.2         |
| Využitelný objem (dutiny)                               | 71           |
| Integrovaný čistiaci systém                             | Hydrolytické |
| Mriežky dutiny  | 1            |
| Zásobníky   | 1            |

## TECHNICKÉ VLASTNOSTI

|                                  |                    |
|----------------------------------|--------------------|
| Časovač                          | Áno                |
| Časové ovládanie                 | Mechanické         |
| Možnosti nastavenia času         | Štart a stop       |
| Bezpečnostné zariadenie          | -                  |
| Vnútorné osvetlenie              | Áno                |
| Počet vnútorných svetiel dutiny  | 1                  |
| Poloha vnútorných svetiel dutiny | Predná ľavá strana |
| Vedenie rúry v dutine            | Mriežky            |
| Sonda dutiny                     | Nie                |

## ENERGETICKÝ ŠTÍTK

|  |            |
|--|------------|
| Príkon energie   | Elektrická |
| Typ energie dutiny   | Elektrický |
| Trieda energetickej účinnosti - NOVINKA (2010/30/EÚ)                           | A          |
| Spotreba energie na cyklus konvenčný - NOVINKA (2010/30/EÚ)                    | 0.81       |
| Spotreba energie na cyklus s nútenou konvekciou vzduchu - NOVINKA (2010/30/EÚ) | 0.90       |