



Klimatizace

10029702 10029703
10029704 10029705

KLARSTEIN

Vážený zákazník,

Blahopřejeme Vám k zakoupení tohoto výrobku. Pečlivě si prosím pozorně následující manuál a postupujte podle návodu k obsluze, aby se předešlo možnému poškození. Společnost není odpovědná za škody způsobené nesprávným použitím výrobku nebo za zanedbání bezpečnostních opatření.

Obsah

Technické parametry	2
Bezpečnostní instrukce	2
Popis produktu	3
Ovládání a funkce	4
Instalace	7
Použití a provoz	9
Čištění a údržba	11
Řešení problémů	12
Pokyny pro likvidaci zařízení	14
Prohlášení o shodě	14

Technické parametry

Číslo položky	10029702, 10029703, 10029704, 10029705
Napájení	220-240 V ~ 50-60 Hz

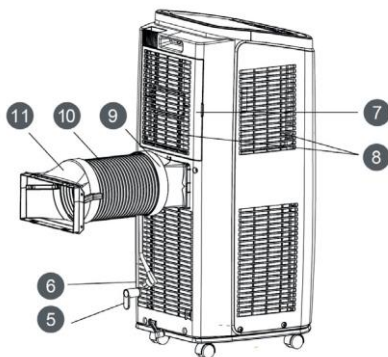
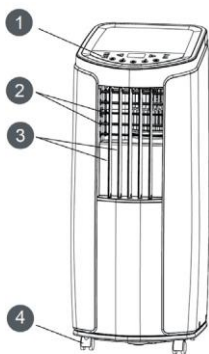
Bezpečnostní instrukce

- Klimatizační zařízení musí být provozováno v teplotním rozsahu: 16 ° C až 35 ° C.
- Příklad je určen pouze pro použití v interiéru. Spotřebič musí být umístěn tak, aby byla přístupná zásuvka.
- Tuto klimatizaci je možné použít pouze pro rodinu, ne pro komerční průmysl.
- Vyhrazený prostor okolo klimatizační jednotky by měl být nejméně 12 "(30 cm).
- Neobsluhujte klimatizační zařízení ve vlhkém prostředí.
- Prosím, mějte vstup a výstup vzduchu čisté, bez jakýchkoliv překážek.
- Během provozu zavřete dveře a okna pro zlepšení účinku chlazení.
- Prosím položte klimatizaci na hladký a rovný povrch pro provoz, aby se zabránilo hluku a vibracím.
- Tato klimatizace je vybavena kolečky. Kolečka by měly klouzat na hladkém a rovném povrchu.
- Zamezte naklánění nebo převrácení klimatizační jednotky. Pokud nastane neobvyklý jev, odpojte napájení a okamžitě se obraťte na prodejce.
- Vyhýbejte se přímému slunečnímu záření.
- Tento výrobek není určen pro použití osobami (včetně dětí), které mají snížené fyzické, smyslové nebo duševní schopnosti nebo osoby bez zkušeností a znalostí, pokud nejsou poučeni a dohlíženi na použití spotřebiče osoba odpovědná za jejich bezpečnost. Děti se nesmí hrát se spotřebičem.
- Před uvedením do provozu prosím zkontrolujte, zda specifikace napájení je v souladu s tím na výrobním štítku.
- Před čištěním nebo údržbou klimatizačního zařízení, vypněte klimatizaci a vytáhněte zástrčku.
- Ujistěte se, že napájecí kabel nebyl stlačený tvrdými předměty.

- Netahejte ani nenatahujte napájecí kabel pro vytažení zástrčky nebo přesunutí klimatizace.
- Nevkládejte ani nevytahujte zástrčku ze zásuvky mokřýma rukama.
- Použijte uzemněný napájení. Ujistěte se, že uzemněné napájení je spolehlivé.
- Pokud je napájecí kabel poškozen, musí být nahrazen výrobcem nebo odborníkem.
- Pokud se vyskytne abnormální stav (např. spálený zápach), v momentě odpojte napájení a pak se obraťte na místního prodejce.
- Pokud se nikdo o jednotku nestará, prosím, vypněte jej a odpojte napájecí kabel nebo odpojte napájecí napětí.
- Nestříkejte nebo nelijte vodu na klimatizaci. V opačném případě může dojít ke zkratu nebo k poškození klimatizační jednotky.
- Pokud je použita drenážní hadice, okolní teplota nesmí být nižší než 0 ° C. V opačném případě bude docházet k úniku vody do klimatizační jednotky.
- Zamezte provozu topných zařízení okolo klimatizační jednotky.
- Udržujte daleko od zdrojů požáru hořlavých a výbušných objektů.
- Dětem a osobám se zdravotním postižením není dovoleno používat přístroj bez dozoru.
- Udržujte děti od hraní nebo lezení na klimatizační jednotku.
- Nepokládejte ani nezavěšujte kapající předměty nad klimatizační jednotku.
- Neopravujte ani nerozebírejte klimatizační jednotku sami.
- Zamezte vkládání jakýchkoliv předmětů do klimatizační jednotky.

Popis produktu

- 1 Ovládací panel
- 2 Vodicí mřížka
- 3 Otáčecí mřížka
- 4 Kolečko
- 5 Háček na zafixování kabelu
- 6 Konektor napájecího kabelu
- 7 Kolečko
- 8 Přívod vzduchu
- 9 Spoj A
- 10 Trubka na vypouštění tepla
- 11 Spoj B + C

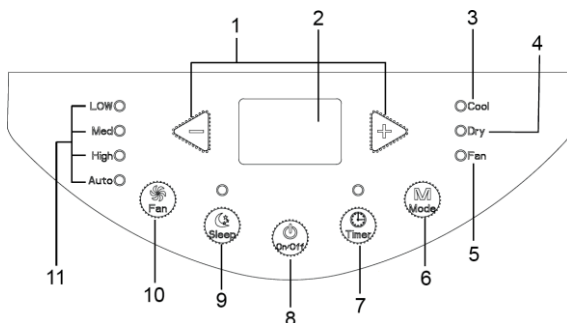


Dálkový ovladač

- 1 Tlačítko ON / OFF
- 2 Tlačítko MODE
- 3 Tlačítko +/-
- 4 Tlačítko FAN
- 5 Tlačítko X-FAN
- 6 Tlačítko SLEEP

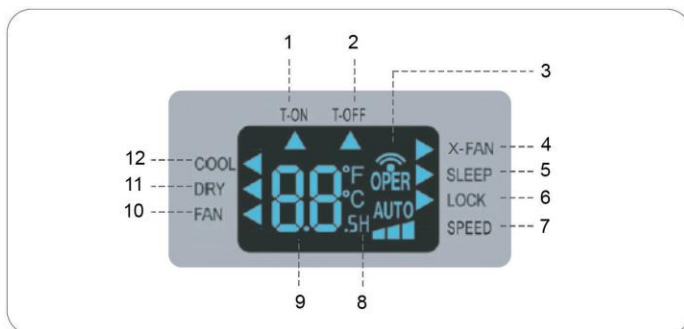
Ovládací panel

- 1 Tlačítko +/-
- 2 Displej teploty
- 3 Indikátor režimu chlazení
- 4 Indikátor suchého režimu
- 5 Indikátor režimu ventilátoru
- 6 Tlačítko Mode
- 7 Tlačítko Timer
- 8 Tlačítko ON / OFF
- 9 Tlačítko Sleep
- 10 Tlačítko Fan
- 11 Indikátor rychlosti ventilátoru



Displej (Vzdálený)

- 1 Časovač zapnutí
- 2 Časovač vypnutí
- 3 Odesílání signálu
- 4 Provoz X-fan
- 5 Provoz spánku
- 6 Zamknout
- 7 Nastavení rychlosti
- 8 Nastavení času
- 9 Nastavení teploty
- 10 Provoz ventilátoru
- 11 Provoz suchého režimu
- 12 Provoz chlazení



Ovládání a funkce

Provoz ovládacího panelu

Po zapojení přístroje do napájení vydá klimatizační jednotka zvuk. Následně můžete ovládat klimatizační jednotku pomocí ovládacího panelu. Během zapnutí, po každém stisknutí tlačítka na ovládacím panelu, klimatizační jednotka vydá zvuk. Mezitím, odpovídající ukazatel na ovládacím panelu bude jasný. Během vypnutí, duální-8 digitron na ovládacím panelu se nezobrazí. Během zapnutí duální-8 digitron bude na ovládacím panelu zobrazovat nastavenou teplotu v režimu chlazení, avšak nebude to zobrazovat v rámci jiných režimů.

Tlačítko ON / OFF	Stlačením tohoto tlačítka lze zapnout nebo vypnout klimatizaci.
Tlačítko +/-	V režimu chlazení, stiskněte tlačítko "+" nebo "-" pro zvýšení nebo snížení nastavené teploty o 1 ° C (° F). Rozsah nastavení teploty je 16 ° C (61 ° F) ~ 30 ° C (86 ° F). V režimu auto, suchém nebo v režimu ventilátoru, je toto tlačítko nefunkční.

Tlačítko MODE	<p>Stiskněte toto tlačítko a režim bude obíhat v souladu s nižším pořadím:</p> <ul style="list-style-type: none"> • COOL: V tomto režimu chlazení indikátor režimu je jasný. Duální-8 Digitron zobrazuje nastavenou teplotu. Rozsah nastavení teploty je 16 ° C až 30 ° C. • DRY: V tomto suchém režimu je indikátor režimu jasný. Displej se nezobrazí. • FAN: V tomto režimu klimatizační zařízení jen fouká. Indikátor ventilátoru je jasný. Displej se nezobrazí.
Tlačítko FAN	<p>Stiskněte toto tlačítko a rychlost ventilátoru bude obíhat jako "nízká rychlost> střední rychlost> vysoká rychlost> auto ventilátor> nízká rychlost".</p>
Timer (časovač)	<p>Stiskněte tlačítko TIMER pro vstup do režimu nastavení časovače. V tomto režimu stisknutím tlačítka + nebo - upravte nastavení časovače. Nastavení času se zvýší nebo sníží o 0,5 hodiny stisknutím tlačítka + nebo - v průběhu 10 hodin, přičemž nastavení časovače zvýší nebo sníží 1 hodinu stiskem tlačítka + nebo - pro dobu delší než 10 hodin. Po skončení nastavení časovače, jednotka zobrazuje teplotu, pokud není provoz po dobu 5 sekund. Pokud je funkce časovače spuštěna, bude horní indikátor ukazovat stav displeje. Jinak nebude zobrazen. V režimu časovače stiskněte tlačítko časovače znovu pro zrušení režimu časovače.</p>
Sleep (Spánek)	<p>Stiskněte tlačítko SLEEP na vstoupení do režimu spánku. V případě, že regulátor pracuje v režimu chlazení, poté, co je režim spánku spuštěn, se nastavená teplota zvýší o 1 ° C během 1 hodiny; nastavená teplota se zvýší o 2 ° C v průběhu 2 hodin, a pak bude jednotka pracovat při této teplotě po celou dobu; Funkce spánku není k dispozici pro režim ventilátoru, suchý režim a v automatickém režimu. Pokud je funkce spánku spuštěna, bude horní indikátor ukazovat stav displeje. Jinak nebude zobrazen.</p>

Provoz dálkového ovladače

Po zapojení přístroje do napájení vydá klimatizační jednotka zvuk. Indikátor provozu je zapnutý (červená kontrolka). Následně můžete ovládat klimatizační jednotku pomocí dálkového ovladače. Během zapnutí, stisknutím tlačítka na dálkovém ovladači, ikona signálu na displeji dálkového ovladače jednou blikne a klimatizační jednotka bude vydávat "de" zvuk, což znamená, že signál byl poslán do klimatizační jednotky. Během vypnutí, nastavená teplota a ikona hodin se zobrazí na displeji dálkového ovladače (pokud je časovač zapnutý, časovač vypnutí a světelné funkce jsou nastaveny, odpovídající ikony se zobrazí na displeji dálkového ovladače najednou); Během zapnutí, se na displeji zobrazí odpovídající ikony nastavených funkcí.

Tlačítko ON / OFF	<p>Tlačítko ON / OFF Stisknutím tohoto tlačítka lze zapnout nebo vypnout</p>
Tlačítko MODE	<p>Stisknutím tohoto tlačítka jednou můžete zvolit režim, který bude obíhat podle níže uvedeného pořadí (odpovídající ikona se rozsvítí poté, co je režim zvolen): COOL> DRY> FAN</p> <ul style="list-style-type: none"> • Při volbě režimu chlazení, bude klimatizační jednotka pracovat v režimu chlazení. Poté stiskněte tlačítko + nebo - pro nastavení požadované teploty. Stisknutím tlačítka FAN nastavte rychlost ventilátoru. • Při výběru suchého režimu bude klimatizační jednotka pracovat na nízké rychlosti ventilátoru v suchém režimu. V suchém režimu, rychlost ventilátoru nelze nastavit. • Při výběru režimu ventilátoru bude klimatizační jednotka pracovat pouze v režimu ventilátoru. Poté stiskněte tlačítko FAN pro nastavení rychlosti ventilátoru.

Tlačítko +/-	<ul style="list-style-type: none"> • Stisknutím tlačítka + nebo - jednou zvýší nebo sníží nastavenou teplotu o 1 °C (° F). Podržením + nebo - tlačítka na 2s, nastavení teploty na dálkovém ovladači se bude rychle měnit. Po dosažení nastavení požadované teploty uvolníte tlačítko. Při nastavení časovače zapnutí nebo časovače, stisknutím tlačítka + nebo - nastavte čas. (Viz Tlačítko časovače pro nastavení podrobností)
Tlačítko FAN	Po stisknutí tohoto tlačítka můžete zvolit rychlost ventilátoru kruhově jako AUTO > NÍZKA > STŘEDNÍ > VYSOKA. Pod rychlostí AUTO bude klimatizační jednotka automaticky vybírat správnou rychlost ventilátoru v závislosti na teplotě okolí. Rychlost ventilátoru nelze nastavit v suchém režimu.
Tlačítko X-FAN	Stisknutím tohoto tlačítka v chladném a suchém režimu nastartujete funkci X-FAN. Stiskněte toto tlačítko znovu pro zrušení funkce X-FAN. Pokud funkce X-FAN je zapnuta, pokud je klimatizační zařízení vypnuté, vnitřní ventilátor stále pracuje při nízké rychlosti určitou chvíli, aby vyfoukl zbytkovou vodu uvnitř vzduchového kanálu. Během provozu X-FAN stiskněte tlačítko X-FAN pro vypnutí funkce X-FAN. Vnitřní ventilátor s okamžitě zastaví.
Sleep (Spánek)	V chladném a suchém režimu, stisknutím tlačítka zapnete funkci spánku. Stiskněte toto tlačítko pro zrušení funkce spánku. V režimu ventilátoru, tato funkce není k dispozici.
Timer (časovač)	<ul style="list-style-type: none"> • Pokud je přístroj zapnutý, stiskněte toto tlačítko pro nastavení časovače vypnutí. Ikona T-OFF a H budou blikat. V rámci 5 sekund stiskněte tlačítko + nebo - pro nastavení času pro časovač vypnutí. Stisknutím tlačítka + nebo - jednou zvýšíte nebo snížíte čas o 0,5 hodiny. Podržením + nebo - tlačítka na 2s, se čas rychle změní. Po dosažení vámi požadovaného nastavení času uvolníte tlačítko. Poté stiskněte tlačítko TIMER pro potvrzení. Ikona T-OFF a H přestanou blikat. • Pokud je přístroj vypnutý, stiskněte toto tlačítko pro nastavení časovače zapnutí. Ikona T-ON a H budou blikat. V rámci 5 sekund stiskněte tlačítko + nebo - pro nastavení času pro časovač zapnutí. Stisknutím tlačítka + nebo - jednou zvýšíte nebo snížíte čas o 0,5 hodiny. Podržením + nebo - tlačítka na 2s se čas rychle změní. Po dosažení vámi požadovaného nastavení času uvolníte tlačítko. Poté stiskněte tlačítko TIMER pro potvrzení. Ikona T-ON a H přestanou blikat.

Funkce Základy pro kombinované tlačítka

Funkce rodičovského zámku

Stisknutím tlačítka "+" a "-" současně lze zapnout nebo vypnout funkci rodičovského zámku. Pokud je funkce rodičovského zámku zapnutá, indikátor LOCK na dálkovém ovladači je zapnutý.















Pokud používáte dálkový ovladač, dálkový ovladač nepošle signál.

Funkce Přepínání teploty na displeji

Během vypnutí, stisknutím tlačítka "-" a tlačítka "MODE" současně je možné přepínat mezi °C a °F.

Instalace

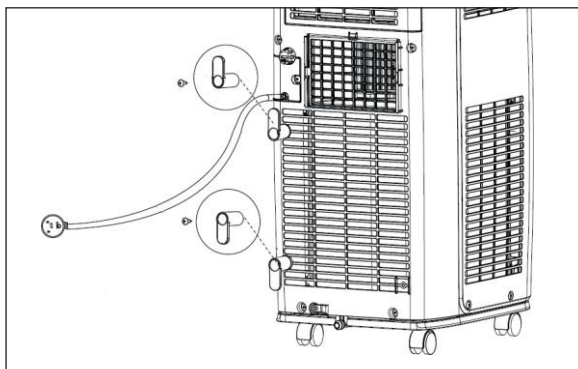
Příslušenství

 Spoj A	 Spoj B	 Spoj C	 Růrka na vypouštění tepla	 Adaptér (1)
 Hák na zafixování kabelu (2)	 Skrutka (3)	 Zvierka rúrky	 Gumová zátka	 Růrková obruč
 Růrka na vypouštění vody	 Diaľkové ovládanie	 Batérie (2) (AAA 1.5V)	 Užívateľská príručka	

Dále budete potřebovat: křížový šroubovák, rovný šroubovák, pilu, měřítko, nůžky a tužku.

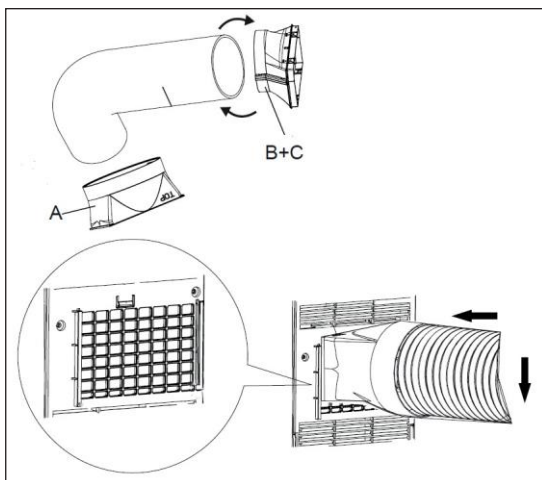
Instalace háku na zafixování kabelu

- Sestavte drátěný háček na zadní straně jednotky pomocí šroubů (směr drátěného háku je, jak je znázorněno na následujícím obrázku).
- Omotejte napájecí kabel okolo háku.

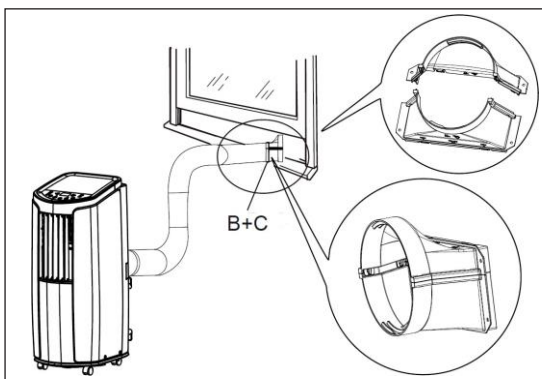


Instalace trubky pro vypouštění tepla

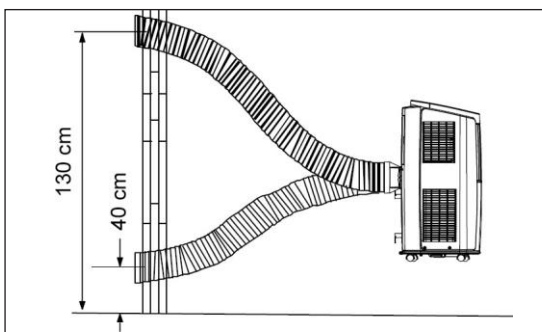
1. Otočte kloub A a kloub B ve směru hodinových ručiček do obou konců trubky na vypouštění tepla.
2. Vložte spoj A trubky na vypouštění tepla (strana s "TOP" je směrem nahoru) do drážky, dokud neuslyšíte zvuk.



3. Nasměrujte polohovací tyč spoje B trubky na vypouštění tepla při otvoru spoje C; zlehka pootočte, aby se spoj B a spoj C pevně spojily.
4. Za účelem zlepšení účinnosti chlazení, by vypouštěcí tepelná trubice měla být co nejkratší a plochá bez křivek pro zajištění hladkého vypouštění tepla.



5. Správná montáž je, jak je znázorněno na obrázku. Při instalaci na stěnu, výška haly by měla být asi 40 cm - 130 cm od podlahy.
6. Pokud je trubka ohnutá příliš, snadno může dojít k poruše.



Použití a provoz

1. Po uvedení do provozu stiskněte tlačítko "ON / OFF" na dálkovém ovladači pro zapnutí klimatizační jednotky.
2. Stiskněte tlačítko "MODE" a vyberte požadovaný režim: COOL, DRY, FAN.
3. Stisknutím tlačítka "+" nebo "-" nastavte vámi požadovanou teplotu. (Teplota nelze nastavit v automatickém režimu).
4. Stiskněte tlačítko "FAN" pro nastavení požadované rychlosti ventilátoru: automatická, nízká, střední a vysoká rychlost.

Výměna baterií

Stiskněte zadní stranu dálkového ovládání na místě a pak vytiskněte kryt boxu pro baterie podél směru šipky. Vyměňte dvě suché baterie č.7 (AAA 1,5 V), a ujistěte se, že pozice + a - pólů jsou správné. Vraťte zpět kryt boxu baterií.

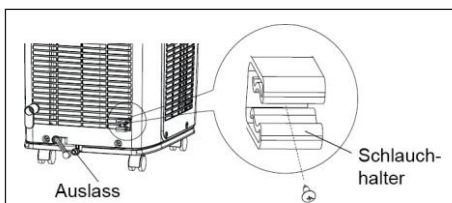
Pokyny k použití dálkového ovladače

- Během provozu, nasměrujte vysílač signálu dálkového ovladače na přijímací okno na jednotce.
- Vzdálenost mezi odesílatelem signálu a přijímacím oknem by neměla být větší než 8 m, a mezi nimi by neměly existovat žádné překážky.
- Signál může být snadno přerušován v místnosti, kde je zářivka nebo bezdrátový telefon; dálkový ovladač by měl být v blízkosti přístroje během provozu.
- Pokud je nutná výměna, vyměňte nové baterie stejného modelu.
- Pokud nepoužíváte dálkové ovládání delší dobu, prosím vyjměte baterie.
- Pokud je displej na dálkovém ovladači rozmazaný nebo tam displej není, vyměňte baterie.

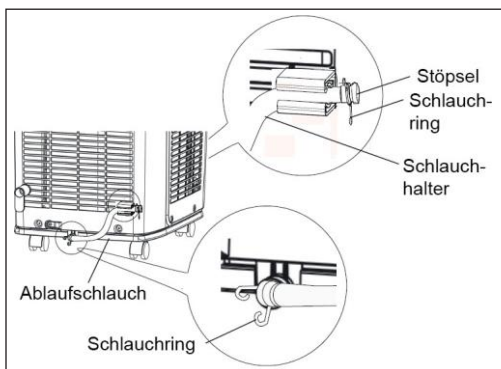
Ruční odstranění nahromaděné vody

Při použití možnosti kontinuální drenáže ze spodního otvoru, nainstalujte drenážní potrubí před použitím, jinak špatné odvodnění bude mít vliv na normální provoz jednotky.

Odstraňte gumovou zátku na drenážním portu. Připevněte sponu drenážní trubky na pravé straně zadní boční desky v blízkosti drenážního portu pomocí šroubu.



Vložte drenážní trubku do odtokového otvoru a zašroubujte a potom svažte trubkovou obručí. Vložte gumovou zátku do druhé strany drenážního potrubí, zajistěte potrubním hákem a potom ji zafixujte ji trubkové sponě.



Používání manuálního odvodňování

Během provozu chlazení nebo sušení se kondenzovaná voda naakumuluje v přístroji. Když teplota kondenzátoru je vysoká, většina z kondenzační vody se odpaří a vypuštěna ven. Takže většinou, bude jen málo nakondenzované vody se akumuluje uvnitř přístroje a nemusíte vypouštět vodu často. Když je nosník plný vody, bzučák bude vydávat 8 zvuků a "H8" se zobrazí pro připomenutí uživateli, aby vypustil vodu:

- Umístěte jednotku na vhodné místo pro vypouštění vody; nenaklánějte jednotku a udržujte ji ve vodorovné poloze při přemístování;
- Vezměte drenážní potrubí od příchytky a vytáhněte gumovou zátku na drenážní trubce pro vypouštění vody;
- Po tom, jak je ochrana přístroje při přeplnění vody odstavena a kompresor byl zastaven po dobu 3 minut, přístroj bude pokračovat v provozu.

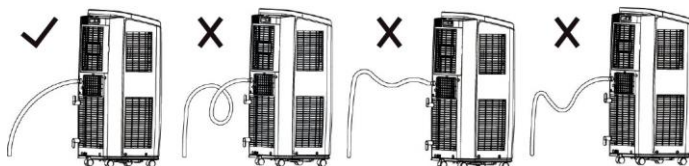
Používání kontinuálního odvádění vody

Voda může být automaticky vyprazdňována do podlahového odtoku připojením hadice s 14 mm vnitřním průměrem (není součástí).

<p>Odstraňte kontinuální vypouštěcí uzávěr 1 otáčením proti směru hodinových ručiček a Pak odstraňte pryžovou zátku 2 z hubice.</p>	<p>zašroubujte vypouštěcí konektor (součástí balíčku) do výlevky. otáčením ve směru hodinových ručiček.</p>	<p>Vložte odtokovou hadici do vypouštěcího konektoru</p>

Důležité upozornění pro použití kontinuálního odvodnění

Při použití možnosti kontinuálního odvodnění ze středního otvoru umístěte zařízení na rovném povrchu a ujistěte se, že zahradní hadice nemá žádné překážky a směřuje dolů. Umístění přenosného zařízení na nerovném povrchu nebo nesprávná instalace hadice může vést ke zvyšování objemu vody v nosníku a způsobuje, že se přístroj vypne. Pokud dojde k vypnutí, vyprázdněte vodu v nosníku, pak zkontrolujte umístění přenosného zařízení a hadici, zda je správně nastavena.



Čištění a údržba

Před čištěním klimatizační jednotky, vypněte prosím jednotku a napájecí napětí. V opačném případě může dojít k úrazu elektrickým proudem. Nemyjte klimatizaci vodou. V opačném případě může dojít k úrazu elektrickým proudem. Nepoužívají tekavé kapaliny (jako je ředidlo nebo plyn), na čištění klimatizace. V opačném případě může dojít k poškození vzhledu klimatizace.

Vyčistěte vnější pouzdro a mřížku

Vyčistěte vnější pouzdro: Pokud je prach na povrchu vnějšího pouzdra, použijte měkký ručník na jeho otření. V případě, že vnější pouzdro je velmi špinavé (jako je mastnota), použijte neutrální čisticí prostředek na jeho otření.

Vyčistěte mřížku: Použijte čisticí prostředek nebo měkký kartáček na jeho vyčištění.

Vyčistěte filtr

1. Odmontujte filtr



2. Použijte čistou vodu na vyčištění filtru. Pokud je filtr velmi znečištěný (jako je mastnota), použijte teplou vodu 40 ° C (104 ° F) smíchanou s neutrálním čisticím prostředkem na jeho vyčištění a umístěte na stinné místo k jeho vysušení.



3. Po tom, jak je filtr vyčištěn a zcela vysušený, znovu dobře umístěte.

Důležité:

Filtr by měl být čištěn asi jednou za tři měsíce. Pokud se v provozním prostředí nachází mnoho prachu, můžete zvýšit frekvenci čištění. Nesušte filtr s ohněm nebo vysoušečem vlasů. V opačném případě může dojít k deformaci nebo ke vzniku požáru.

Čištění trubice na vypouštění tepla

Odstraňte trubici na vypouštění tepla z klimatizačního zařízení, vyčistěte a vysušte, a pak ji znovu nainstalujte. (Pro způsob instalace a demontáž, prosím obraťte se na informace v části "Montáž a demontáž trubice na vypouštění tepla").

Kontrola před sezónou užívání

- Zkontrolujte, zda vzduchové vstupy a výstupy vzduchu jsou blokovány.
- Zkontrolujte, zda jsou zástrčka a zásuvka v dobrém stavu.
- Zkontrolujte, zda je filtr čistý.
- Zkontrolujte, zda jsou baterie umístěny v dálkovém ovladači.
- Zkontrolujte, zda kloub, okenní držák a trubice na vypouštění tepla jsou těsně namontovány.
- Zkontrolujte, zda trubice na vypouštění tepla není poškozena.

Kontrola po sezóně používání

- Odpojte napájení. Vyčistěte filtr a vnější kryt.
- Odstraňte prach a drobnosti na klimatizaci.
- Odstraňte nahromaděnou vodu v nosníku (viz sekce "odvodňování" pro podrobnosti).
- Zkontrolujte, zda je okenní držák poškozen, nebo ne. Pokud ano, obraťte se na prodejce

Dlouhodobé skladování

Pokud nechcete používat klimatizační zařízení po delší dobu, ujistěte se, že neexistuje žádná nahromaděná voda v nosníku. Vytáhněte zástrčku a zabalte napájecí kabel.

Vyčistěte klimatizaci a dobře ji zabalte, aby se zabránilo prachu.

Řešení problémů

Problém	Možná příčina	Riešenie
Klimatizačná jednotka nemôže pracovať.	Je zástrčka voľná?	Znova vložte zástrčku.
	Je prístroj reštartovaný po náhlom zastavení?	Vyčkajte po dobu 3 minút a potom ho znova zapnite.
Slabé chladenie.	Vzduchový filter je príliš špinavý.	Vyčistite vzduchový filter.
	Nastavená teplota je príliš vysoká.	Upravte teplotu.
	Dvere a okná nie sú uzavreté.	Zatvorte dvere a okná.
Klimatizačná jednotka nemôže prijímať signál z diaľkového ovládača alebo diaľkový ovládač nie je citlivý.	Diaľkový ovládač nie je v dosahu signálu.	Rozsah prijmu diaľkového ovládača je 8 m. Neprekračujte tento rozsah.
	Je blokový prekážkami.	Odstráňte prekážky.
	Citlivosť diaľkového ovládania je nízka.	Skontrolujte batérie v diaľkovom ovládači. V prípade, že výkon je nízky, vymeňte batérie.
	V miestnosti je žiarivka.	Presuňte diaľkový ovládač blízko ku klimatizačnej jednotke alebo vypnite žiarivku a skúste to znova.

Problém	Možná příčina	Riešenie
Z klimatizačnej jednotky nefúka žiadny vietor.	Otvor pre výstup vzduchu alebo prívod vzduchu je blokovaný.	Odstráňte prekážky.
Nastavenú teplotu nie je možné upraviť.	Prístroj pracuje v automatickom režime.	Teplotu nie je možné nastaviť v automatickom režime.
	Požadovaná teplota prekračuje rozsah možného nastavenia teploty.	Rozsah nastavenia teploty: 16 ° C-30 ° C.
Počas prevádzky prístroj vydáva neobvyklý zvuk.	Prístroj je rušený hromom, rádiom, atď.	Odpojte napájania, znova spustite napájanie, a zapnite prístroj znovu.

Chybové kódy

H8	Nosník je plný vody.	Vylejte vodu vnútri nosníka. Ak sa "H8" stále zobrazuje, obráťte sa na odbornú osobu pre údržbu jednotky.
F1	Porucha snímača okolitej teploty.	Prosím kontaktujte kvalifikovaných odborníkov.
F2	Porucha snímača teploty odparovania.	Prosím kontaktujte kvalifikovaných odborníkov.
F0	Chladivo uniká alebo systém je blokovaný.	Znovu zapnite zariadenie po vypnutí a vytiahnutí zástrčky po dobu 30 minút; Ak porucha stále pretrváva, obráťte sa na popredajný servis.
H3	Ochrana proti preťaženiu kompresora.	Skontrolujte, či je jednotka v prostredí pod vysokou teplotou a vysokou vlhkosťou; ak okolitá teplota je príliš vysoká, vypnite prístroj z napájania a následne zapojte do prevádzky po tom, ako okolitá teplota klesne pod 35 ° C.
E8	Porucha preťaženia.	Skontrolujte, či je odparovač alebo kondenzátor blokovaný nejakými objektmi; Ak áno, odstráňte predmety, vypnite prístroj a potom ho zapojte do prevádzky. Ak sa stále vyskytujú porucha, obráťte sa na náš popredajný servis.
F4	Snímač teploty vonkajšej trubky je otvorený / skratovaný.	Prosím kontaktujte kvalifikovaných odborníkov.

Dôležité

V prípade, že se projeví některá z následujících situací, vypněte klimatizaci a okamžitě odpojte napájení a ihned kontaktujte prodejce:

- Napájecí kabel je přehřátý nebo poškozený.
- Neobvyklý zvuk během provozu.
- Zvláštní zápach
- Únik vody

Pokyny pro likvidaci zařízení



Podle evropského nařízení pro nakládání s odpady 2002/96 / EG tento symbol na výrobku nebo jeho obalu znamená, že tento výrobek není běžný odpad. Při likvidaci musí být odnesen do sběrného místa pro recyklaci elektrických a elektronických zařízení. Zajištěním správné likvidace tohoto výrobku pomůžete zabránit případným negativním vlivům na životní prostředí a lidské zdraví, ke kterým by jinak mohlo dojít. Pro podrobnější informace o recyklaci tohoto výrobku, obraťte se na svůj místní úřad nebo úřad pro sběr komunálního odpadu.

Výrobek obsahuje baterie podléhající evropské směrnici 2006/66 / EC, na jejímž základě je nelze likvidovat s běžným domovním odpadem. Zkontrolujte prosím místní pravidla týkající se sběru baterií. Správná likvidace baterií pomáhá předcházet případným negativním dopadům na životní prostředí a lidské zdraví.

Prohlášení o shodě

Výrobce: Chal-Tec GmbH, Wallstraße 16, 10179 Berlín.



Tento produkt je v souladu s následujícími evropskými směrnici

2014/30/EU (EMV)

2014/35/EU (LVD)

2011/65/EU (RoHS)

2012/206/EU (ErP)