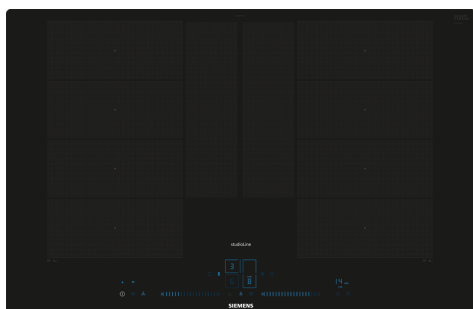


iQ700, Indukčná varná doska, 80 cm, Čierna, zápusťný dizajn, inštalácia do roviny pracovnej dosky EX807NYV6E



Zvláštne príslušenstvo

HZ390011 Nerezový pekáč, HZ390012 Nástavec pre varenie v pare do HZ390011, HZ390210 Panvica pre senzory pečenia (Ø 15cm), HZ390220 Panvica pre senzory pečenia (Ø 19 cm), HZ390230 Panvica pre senzory pečenia (Ø 21cm), HZ390250 Systémová panvica pre senzory pečenia, HZ390512 Teppan Yaki gril, veľký, HZ390522 Grilovací plát, HZ9E5100 Varic na espresso, HZ9FE280 Panvica na pečenie Ø 18 / 28 cm, HZ9FF010 Kuchynský riad pre varné zóny flex, HZ9FF030 Kuchynský riad pre varné zóny flex, 3 ks, HZ9FF040 Kuchynský riad pre varné zóny flex, 4 ks, HZ9SE030 Sada riadu, HZ9SE040 4 dielna sada riadu, HZ9SE060 6 dielna sad riadu, HZ9TY010 Teppan Yaki

Moderná indukčná varná doska varnou flexZone - pre viac flexibility pri varení.

- ✓ flexInduction Plus – inteligentná rozšíriteľná varná plocha, ktorá sa dokonale prispôsobí vášmu riadu
- ✓ Modré ovládanie dual lightSlider – elegantné dotykové a posuvné ovládanie.
- ✓ Home Connect – spravte zo svojej varnej dosky súčasť inteligentnej kuchyne.
- ✓ Senzor pečenia fryingSensor Plus reguluje a automaticky udržuje teplotu na zvolenom úrovni. Vy si môžete byť istí, že sa pripravované jedlo nikdy nepripáli.
- ✓ Funkcia powerMove Plus ponúka možnosť ovládať stupňa výkonu varnej dosky jednoduchým pohybom hrnca či varnej inej varnej nádoby.

Výbava

Technické údaje

Druh spotrebiča:	Varná doska s ovládaním
Typ inštalácie:	Vestavné
Druh ohrevu:	Elektrina
Počet varných zón:	4
Šírka:	792 mm
Rozmery výrobku:	56 x 792 x 512 mm
rozmary zabaleného spotrebiča:	130 x 950 x 600 mm
Váha:	15.3 kg
hmotnosť brutto:	19.0 kg
ukazovateľ zvýšeného tepla:	Separátne
umiestnenie ovládacieho panelu:	vpredú
základný materiál povrchu:	sklokeramika
materiál povrchu:	Čierna
Dĺžka prívodného kábla:	110.0 cm
EAN:	4242003921449
Nominálne napätie:	220-240 V
frekvencia:	50; 60 Hz



iQ700, Indukčná varná doska, 80 cm, Čierna, zápusťný dizajn, inštalácia do roviny pracovnej dosky EX807NYV6E

Výbava

- 80 cm: komfortný priestor 4 hrnce a panvice.

Flexibilita varných zón

- 2x flexZone s možnosťou rozšírenia: kdekoľvek v 40 cm dlhej zóne používajte riad ľubovoľného tvaru alebo veľkosti alebo ho umiestnite bočne.
- varná zóna, predná ľavá: 200 mm, 230 mm, 2.2 kW (max. výkon 3.7 kW)
- varná zóna, zadná ľavá: 200 mm, 230 mm, 2.2 kW (max. výkon 3.7 kW)
- varná zóna, zadná pravá: 200 mm, 230 mm, 2.2 kW (max. výkon 3.7 kW)
- varná zóna, predná pravá: 200 mm, 230 mm, 2.2 kW (max. výkon 3.7 kW)

Komfort

- jednoduché a prehľadné ovládanie pomocou dvoch modrých svetelných dotykových panelov, ktoré sú pri vypnutí úplne neviditeľné
- 17 výkonových stupňov: presné nastavenie 17 stupňov výkonu (9 hlavných a 8 medzi stupňov výkonu).
- funkcia udržiavanie teploty: udržiavajte pokrmy teplé pri vopred nastavení nízkej úrovni výkonu.
- timer : vypne varnú zónu na konci nastaveného času (napr. pri príprave vařejných vajec).
- minutka (budík): na konci nastaveného času zaznie akustický signál (napr. pri varení cestovín).
- Count-up timer - čas varenia: ukazuje, koľko času uplynulo od spustenia časovača (napr. pre zemiaky).

Úspora času a efektívnosť

- powerBoost (nastaviteľné pro všetky varné zóny): využite o 50% viac výkonu pri varení napr. vody, než ponúka najvyšší štandardné stupeň výkonu.
- panBoost: ohrievajte panvice rýchlejšie ako na najvyššej štandardnej úrovni, pričom chránite povrch panvice.
- Varné zóny sa automaticky spoja alebo oddelia podľa tvaru a veľkosti umiestneného riadu.
- powerMove Plus: zvýšte alebo znížte stupeň výkonu jednoducho pohybom hrnce dopredu alebo dozadu.
- flexMotion: pri premiestňovaní hrnce do inej varnej zóny stlačením jedného tlačidla preniesiete všetky predchádzajúce nastavenia do novej zóny.
- pri premiestňovaní hrnce sa nastavenia okamžite upraví a varná zóna sa prispôbi veľkosti riadu
- quickStart: pri zapnutí varná doska automaticky vyberie varnú zónu s riadom (umiestneným vo vypnutom stave).
- reStart: v prípade neúmyselného vypnutia vyvolali všetky predchádzajúce nastavenia opätovným zapnutím varnej dosky do 4 sekúnd.

Cooking assistance

- fryingSensor Plus s 5 úrovňami stupňov teploty: zabráňuje pripáleniu automatickou reguláciou teploty integrovaného senzora.
- Dish assistant: ľahko nájdete správne nastavenie teploty pre určité jedlo pomocou aplikácie Home Connect.

Konektivita

- vzdialená kontrola a ovládanie: skontrolujte, či je varná doska vypnutá, aj keď nie ste doma, a nájdite recepty alebo ďalšie funkcie v aplikácii Home Connect.
- Hood (Wi-Fi): automaticky aktivuje digestor pri varení vďaka WiFi pripojeniu varnej dosky a vhodného digestora.

Design

- inštalácia do roviny pracovnej dosky
- studioLine: minimalistický dizajn vďaka tmavej farbe zónovej tlačie.

Bezpečnosť

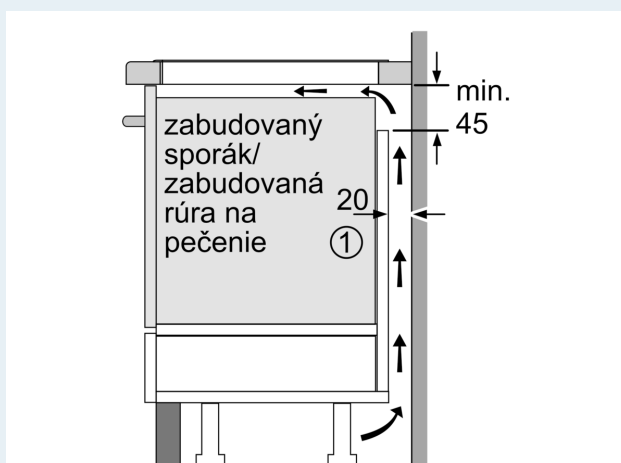
- 2-stupňový digitálny ukazovateľ zostatkového tepla pre každú varnú zónu: indikuje, ktoré varné zóny sú stále horúce alebo teplé.
- detská poistka: zabráni nechcenej aktivácii varnej dosky.
- ochrana pri utieraní: utrite prekypeli tekutinu bez neúmyselné zmeny nastavenia (blokované všetky dotykové tlačidlá na 30 sekúnd).
- hlavný vypínač: vypnite všetky varné zóny stlačením tlačidla.
- bezpečnostné vypínanie: z bezpečnostných dôvodov sa ohrev vypne po nastavenom čase bez ďalšie užívateľské interakcie (možno nastaviť).
- ukazovateľ spotreby energie: ukazuje spotrebu elektriny posledného procesu varenia.

Inštalácia

- rozmery spotrebiča (V x Š x H): 56 x 792 x 512 mm
- rozmery pre vstavenie (V x Š x H): 56 mm x 796 mm x 516 mm
- min. hrúbka pracovnej dosky: 16 mm
- príkon: 7.4 kW
- powerManagement: v prípade potreby obmedzí maximálny výkon (závisí na poistkovej ochrane elektrickej inštalácie).
- pripojovací kábel: 1.1 m, pripojovací kábel súčasťou balenia
- Na inštaláciu do kamenných, granitových alebo syntetických pracovných dosiek. Ostatné materiály pracovných dosiek vyžadujú kontrolu vhodnosti u výrobcu pracovnej dosky.

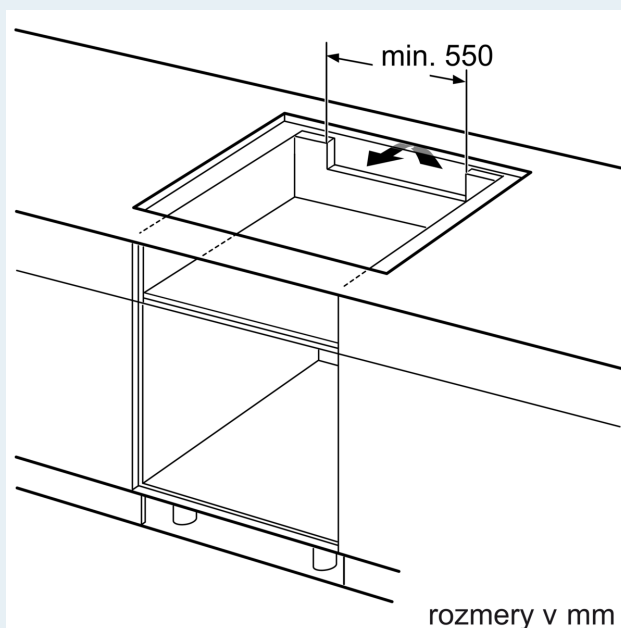
iQ700, Indukčná varná doska, 80 cm, Čierna, zápusťný dizajn, inštalácia do roviny pracovnej dosky EX807NYV6E

Rozmerové výkresy



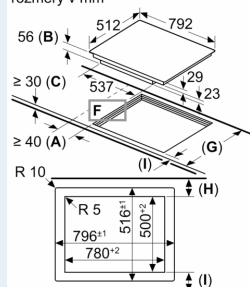
① Je potrebné počítať s vetracou štrbinou

rozmery v mm



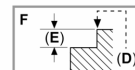
rozmery v mm

rozmery v mm

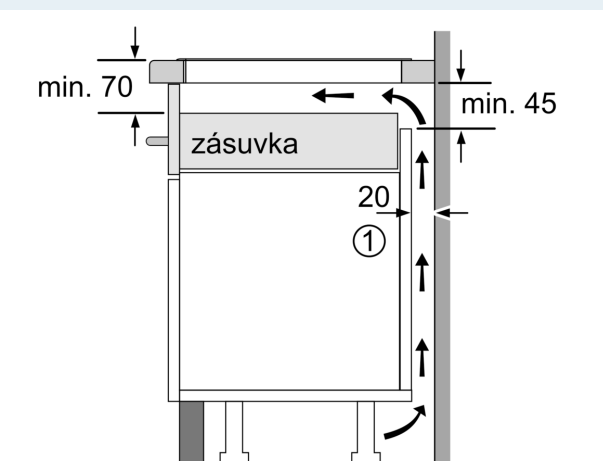


- A: Minimálna vzdialenosť od výrezu na varnú dosku k stene.
- B: Hĺbka zapustenia
- C: Voľný priestor medzi povrchom pracovnej dosky a hornou časťou prednej časti rúry musí byť 30 mm. Pozrite si požiadavky na priestor na rúru.
- D: Max. 1 skosenie
- E: 6,5^{+0,2}

Pracovná doska, do ktorej je varná doska nainštalovaná, musí byť schopná odolať zaťažaniu cca 60 kg. V prípade potreby sa musia použiť vhodné podperné konštrukcie.



G	H	I
585-600	50	≥ 35
> 600	≥ 50	≥ 50



① Je potrebné počítať s vetracou štrbinou.

Rozmery v mm