

EOE7C31V Vestavná trouba



Jistota dobře uvařeného jídla

S troubou 700 SenseCook® docílíte vždy chutných výsledků. Teplotní sonda vám umožňuje bedlivě sledovat teplotu uvnitř pokrmu. Jakmile dosáhne nastaveného stupně, trouba se vypne. To je vaše jistota šťavnatého steaku a propečených lasagni.



Teplotní sonda pro přesné pečení

Díky naší teplotní sondě dosáhnete vždy skvělých výsledků. Umožňuje vám sledovat teplotu ve středu pokrmu, a jakmile teplota dosáhne požadovaného stupně, ukončí jeho přípravu.



Úplný přehled díky LCD displeji

Na našem LCD displeji nastavíte délku, režim a teplotu přípravy jednoduchým dotykem prstu. Umožňuje také snadný přístup k přednastaveným receptům. Stačí zvolit program a trouba se sama nastaví. Vy už jen servírujete dokonale připravené jídlo.

Další benefity

- Katalytické čištění automaticky absorbuje mastnotu při 250 °C.
- Funkce rychlého zahřátí předejde troubu v kratším čase než standardní trouby.
- Naš časový LED displej navrhuje teploty podle zvolených pečicích funkcí.

Specifikace

- Vestavná trouba
- Topné kruhové těleso, podporující multifunkci trouby
- Funkce trouby: Spodní ohřev, Ventilátor + světlo, Gril + spodní ohřev + ventilátor, Gril + horní ohřev, Gril + horní ohřev + ventilátor, Kruhové těleso + spodní ohřev + ventilátor, Kruhové těleso + ventilátor, Horní + spodní ohřev, Horní + spodní ohřev, Horní + spodní ohřev
- Možnost pečení na 3 úrovních najednou
- Funkce rychlého zahřátí trouby
- Automatická nabídka teplot
- Vložené recepty
- Automatické váhové programy
- Teplotní sonda
- Dětská bezpečnostní pojistka
- Funkce automatického bezpečnostního vypnutí
- Indikace zbytkového tepla
- Elektronická regulace teploty
- Možnost elektronického nastavení trouby:
- Halogenové osvětlení
- Čištění: katalytické
- Snadno omyvatelné dveře
- Chladicí ventilátor
- 1 smaltovaný koláčový plech na pečení, 1 odkapávací pekáč šedý smalt

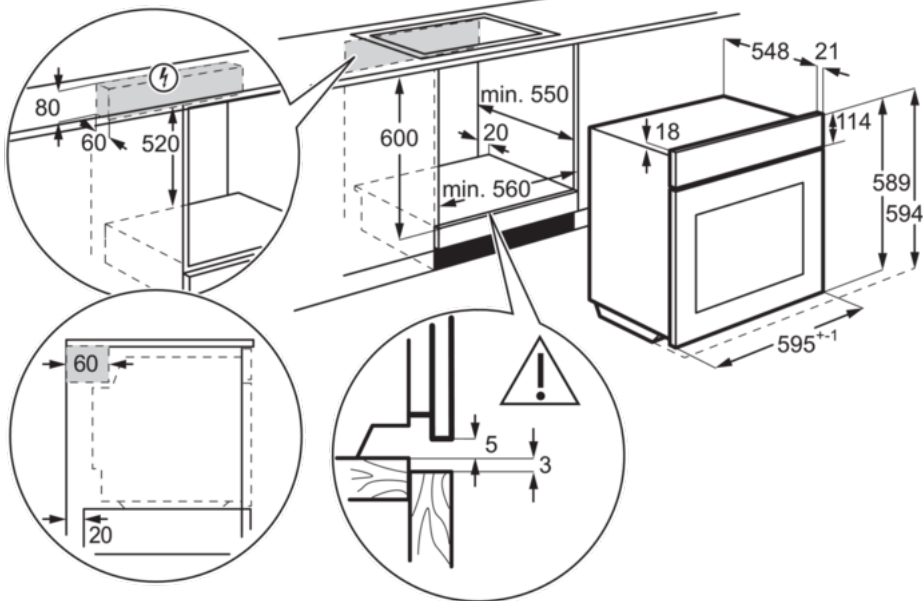
Technické specifikace

- Typ výrobku : Vestavná pečicí trouba
- Systém tepelné úpravy : Ventilátor + kruhové topné těleso
- Čištění trouby : Katalytický povrch
- Prostor pro instalaci VxŠxH (mm) : 600x560x550
- Vnitřní objem (l) : 72
- Rozměry (mm) : 594x596x569
- Max. příkon (W) : 2480
- Požad. jištění (A) : 16
- Napájecí napětí (V) : 220-240
- Délka kabelu (m) : 1.6
- Barva : Bílá
- Třída energetické účinnosti : A+
- Funkce trouby : Spodní ohřev, Tradiční pečení, Rozmrazování, Rychlý gril, Gril, Uchovat teplé, Vlhké horkovzdušné pečení, Pečení pizzy, Pomalé pečení, Pravé horkovzdušné pečení, Turbo gril
- Elektronické funkce : použití zbytkového tepla, Odečítání času, indikace zbytkového tepla, 9 receptů/ automatických programů (3 váhové recepty), akustický signál, dětský zámek, čas vaření během programu, demo program, ukazuje běžící čas, bezpečnostní vypnutí, doporučená teplota, denní čas, trvání, elektronická regulace teploty, konec, rychlé předeřhřátí, odečítací a přičítací časovač, oblíbené pečicí programy, minutka, osvětlení trouby zapnout / vypnout, ukazatel teploty, servisní kódy, Vypnutí denního času při vypnutí troubě
- Hlučnost (dB) : 45
- Plocha největšího plechu (cm²) : 1424
- Výbava trouby - rošty : 1 běžný rošt chromovaný vysoký
- Výbava trouby - plechy : 1 smaltovaný koláčový plech na pečení, 1 odkapávací pekáč šedý smalt
- Čistá hmotnost (kg) : 31.1
- EAN kód produktu : 7332543664801
- Produktové číslo pro partnery : ER

Popis výrobku

EOE7C31V Vestavná trouba

PSGBOV180DE00006



PSGBOV180DE00013

