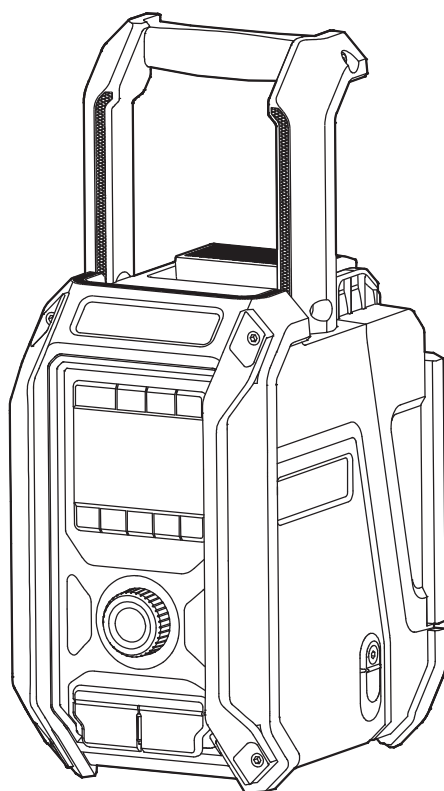
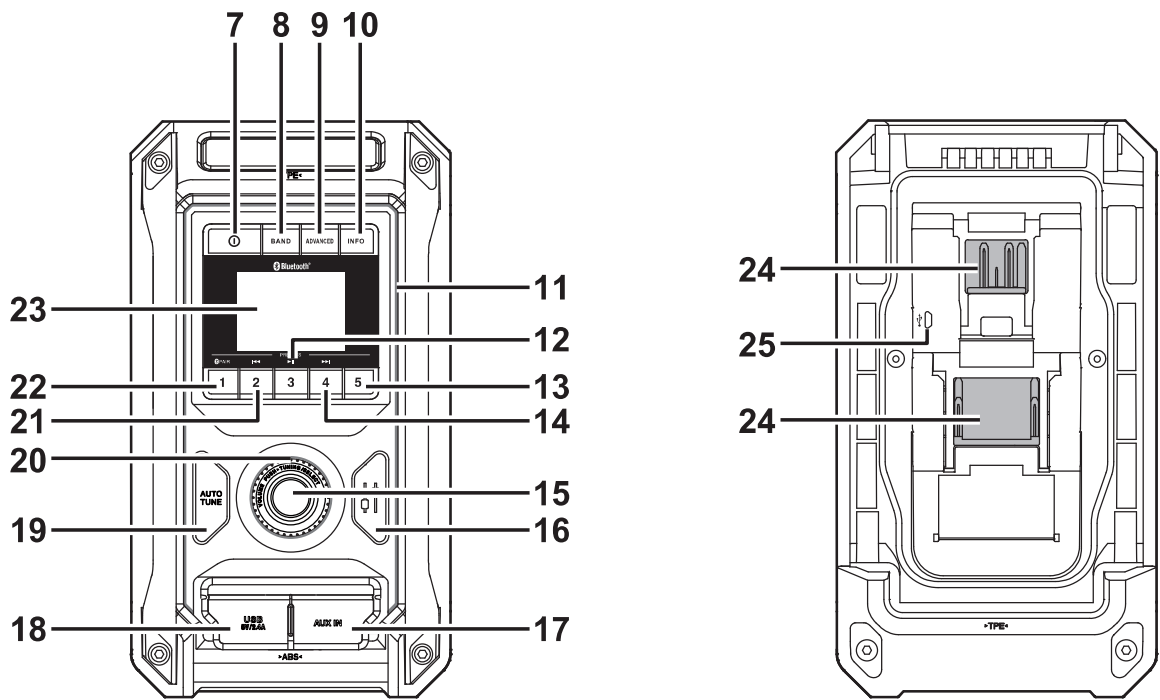
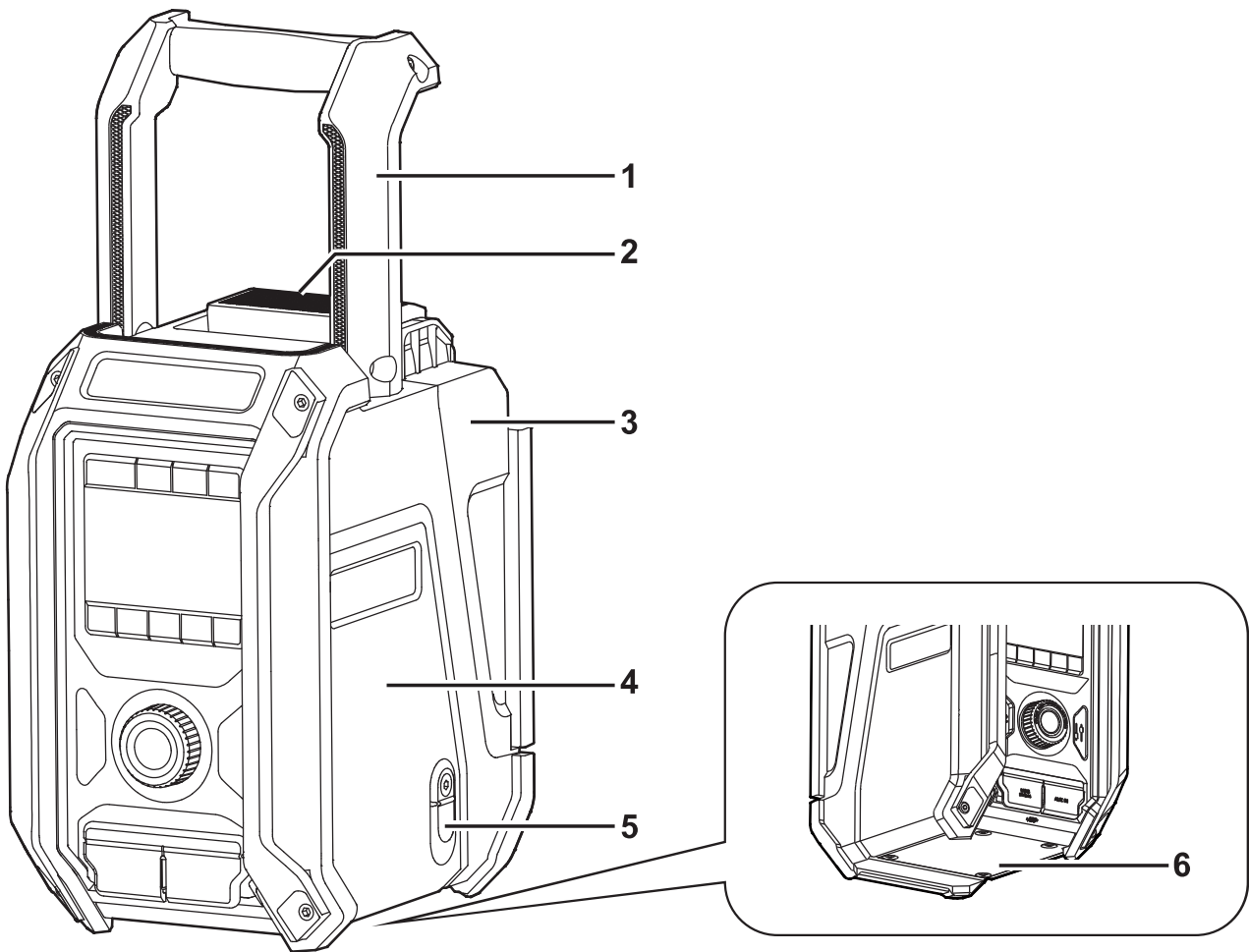


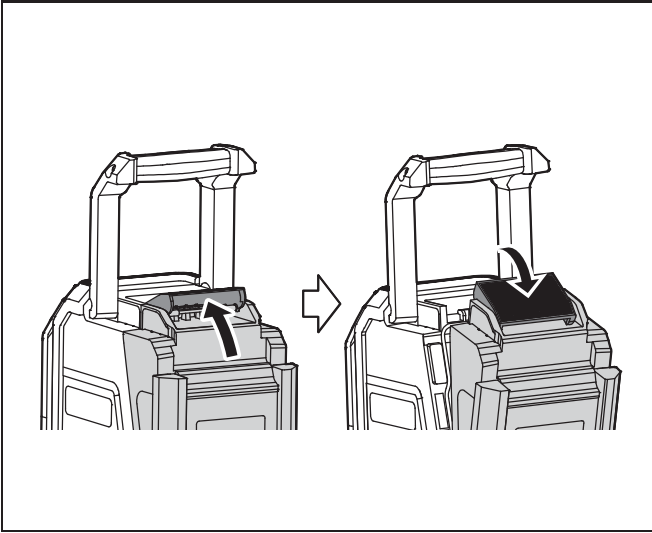


EN	Job Site Radio	Instruction manual	4
PL	Akumulatorowy odbiornik radiowy	Instrukcja obsługi	15
HU	Munkahelyi rádió	Használati utasítás	27
SK	Pracovné rádio	Návod na obsluhu	39
CS	Pracovní rádio	Návod k obsluze	50
UK	Радіоприймач для використання на робочому місці	Інструкція з експлуатації	61
RO	Radio pentru locul de lucru	Manual de instrucțiuni	74
DE	Baustellenradio	Betriebsanleitung	85

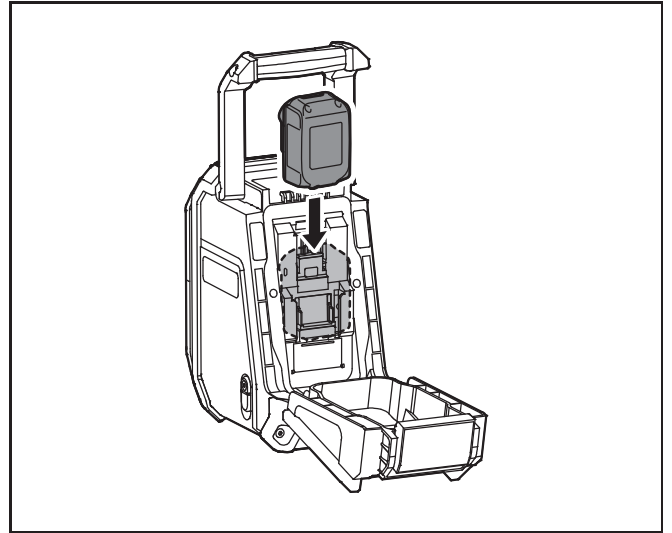
DMR115



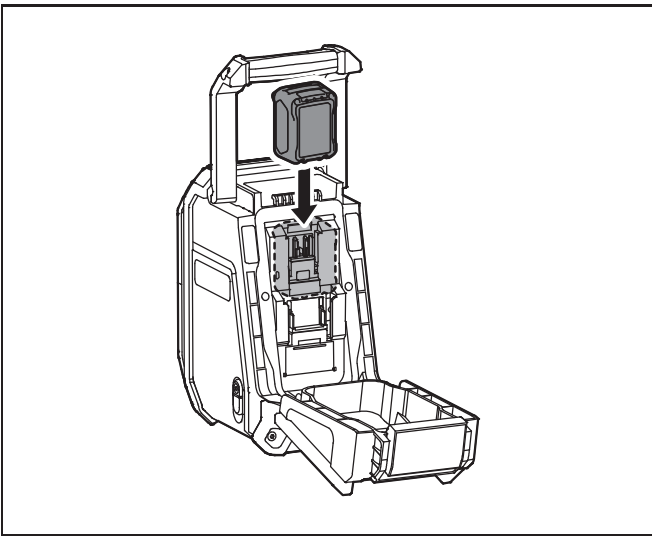




2



3



4

VYSVĚTLENÍ OBECNÉHO POHLEDU (Obr. 1)

1. Rukojeť/Vestavěná anténa (DAB/FM)
2. Zámek prostoru baterie
3. Kryt prostoru baterie (kryt baterie)
4. Reproduktor
5. Zásuvka DC IN
6. Subwoofer
7. Tlačítko napájení
8. Tlačítko Band
9. Tlačítko pro pokročilé nastavení
10. Info tlačítko
11. LED světlo
12. Přednastavení 3/Play/Pause tlačítko (Přehrávání a Pauza)
13. Přednastavení 5 tlačítko
14. Přednastavení 4/Next track/Fast-forward tlačítko (Další skladba a Rychle-dopředu)
15. Ovládání hlasitosti/ladění/zvolit knoflík
16. Ovládací tlačítko EQ
17. Zásuvka AUX IN
18. Napájecí port USB
19. Tlačítko automatického ladění
20. LED indikátor režimu EQ
21. Přednastavení 2/Previous track/Rewind tlačítko (Předchozí skladba a Přetočit zpět)
22. Přednastavení 1/tlačítko párování Bluetooth
23. LCD displej
24. Prostor pro baterie
25. Micro USB port pro aktualizaci softwaru

SYMBOLY

Níže jsou zobrazeny symboly použité na zařízení. Před použitím se ujistěte, že rozumíte jejich významu.



Přečtěte si návod k obsluze.



Pouze pro země EU.

Nevyhazujte elektrické zařízení ani baterii společně s odpadem z domácnosti! Ve vztahu k evropským směrnici o odpadních elektrických a elektronických zařízeních a bateriích a akumulátorech a odpadních bateriích a akumulátorech a jejich provedení v souladu s vnitrostátními právními předpisy, elektrická zařízení a baterie a akumulátory, které dosáhly konce své životnosti, jsou shromažďovány odděleně a vráceny do ekologicky kompatibilního recyklačního zařízení.

BEZPEČNOSTNÍ UPOZORNĚNÍ POKYNY

⚠ VAROVÁNÍ:

Při používání elektrického přístroje by měla být vždy dodržována základní bezpečnostní opatření, aby se snížilo riziko požáru, úrazu elektrickým proudem a zranění osob, včetně následujících pravidel:

1. Před použitím si pozorně přečtěte tento návod k použití a návod k použití nabíječky.
2. K čištění používejte pouze suchou tkaninou.
3. Rádio neumisťujte v blízkosti tepelných zdrojů, jimiž jsou například topná tělesa, vzduchové výstupy vytápění, sporáky či jiná zařízení (včetně zesilovačů) vytvářející teplo.
4. Používejte pouze nástavce a příslušenství určená výrobcem.
5. Při bouřkách nebo dlouhodobějším nepoužívání odpojte zařízení ze zásuvky.
6. Rádio na baterie s integrovanými akumulátory nebo samostatný blok akumulátoru je nutno nabíjet pouze v nabíječce určené pro daný typ akumulátorů. Nabíječka, jež může být vhodná pro jeden typ akumulátorů, by mohla při použití s jinými akumulátory vyvolat nebezpečí požáru.
7. V rádiu na akumulátory používejte pouze speciálně určené bloky akumulátorů. Použití jiných akumulátorů může vyvolat nebezpečí požáru.
8. Není-li blok akumulátoru používán, uložte jej v místě bez kovových předmětů, jimiž jsou například kancelářské sponky, mince, klíče, hřebíky, šrouby či jiné drobné kovové předměty, jež by mohly spojit kontakty. Zkratování kontaktů akumulátoru může způsobit jiskření, popáleniny či požár.
9. Vyvarujte se přímého kontaktu s uzemněnými předměty, např. potrubím, radiátory, sporáky či chladničkami. Uzemnění těla představuje zvýšené nebezpečí úrazu elektrickým proudem.
10. Při nesprávném zacházení může z akumulátoru uniknout kapalina – zamezte kontaktu s touto látkou. Dojde-li k nechtěnému kontaktu, omyjte zasažené místo vodou. Při zasažení očí omyjte místo vodou a vyhledejte lékařskou pomoc. Kapalina z akumulátoru může způsobit podráždění či poleptání.
11. Nepoužívejte baterii nebo nářadí, které je poškozeno nebo upraveno. Poškozené nebo upravené baterie mohou vykazovat nepředvídatelné chování, které může vést k požáru, výbuchu nebo nebezpečí zranění.
12. Nevystavujte akumulátor ani nářadí ohni nebo nadměrné teplotě. Vystavení ohni nebo teplotě nad 130 °C (266 °F) může způsobit výbuch.
13. Dodržujte všechny pokyny pro nabíjení a nenabíjejte baterii nebo nářadí mimo rozsah teplot uvedených

v pokynech. Nabíjení nesprávně nebo při teplotách mimo stanovený rozsah může poškodit akumulátor a zvýšit riziko požáru.

14. Síťová zástrčka se používá pro odpojení zařízení a musí být snadno přístupná.
15. Nepoužívejte výrobek při vysoké hlasitosti po delší dobu. Abyste zabránili poškození sluchu, používejte produkt ve střední úrovni hlasitosti.
16. (Pouze u výrobků s LCD displejem) LCD displeje zahrnují kapalinu, která může způsobit podráždění a otravu. Pokud kapalina vnikne do očí, úst nebo kůže, vypláchněte vodou a vyhledejte lékaře.
17. Nevystavujte výrobek dešti ani mokřým podmínkám. Vniknutí vody do výrobku zvýší riziko úrazu elektrickým proudem.
18. Tento výrobek není určen pro použití osobami (včetně dětí) se sníženými fyzickými, smyslovými nebo duševními schopnostmi nebo nedostatečnými zkušenostmi a znalostmi, ledaže by byl s osobou odpovědnou za jejich bezpečnost. Děti by měly být pod dohledem, aby jste se ujistili, že si s produktem nehrají. Výrobek uchovávejte mimo dosah dětí.

USCHOVEJTE TENTO NÁVOD

KONKRÉTNÍ BEZPEČNOSTNÍ PRAVIDLA POKYNY K BLOKU AKUMULÁTORU

PRO AKUMULÁTOR

1. Před použitím akumulátoru si přečtete všechny pokyny a varovné symboly na (1) nabíječe, (2) akumulátoru a (3) výrobku využívajícím akumulátor.
2. Akumulátor nerozebírejte.
3. Pokud se provozní doba příliš zkrátí, přerušete okamžitě provoz. Může dojít k přehřátí, popálení nebo dokonce výbuchu.
4. Když se elektrolyt dostane do očí, vypláchněte je čistou vodou a vyhledejte ihned lékařskou pomoc. Může dojít k oslepnutí.
5. Nezkratujte akumulátor:
 - (1) Nedotýkejte se vývodů žádným vodivým předmětem.
 - (2) Akumulátor neskladujte v nádobě s jinými kovovými předměty, jako jsou hřebíky, mince, apod.
 - (3) Nevystavujte akumulátor vodě a dešti. Zkrat baterie může způsobit velký průtok proudu, přehřátí, popáleniny nebo dokonce i havárii.
6. Neskladujte přístroj a akumulátor na místech, kde může teplota dosáhnout nebo překročit 50°C (122°F).
7. Nespalujte akumulátor, ani když je vážně poškozen

nebo zcela opotřebován. Akumulátor může v ohni vybuchnout.

8. Dávejte pozor, aby akumulátor nespadol na zem nebo nedošlo k nárazu.
9. Nepoužívejte poškozený akumulátor.
10. Abyste předešli riziku, měli byste před použitím přečíst návod k výměně baterie. Maximální výstupní proud baterie by neměl být větší nebo roven 8 A.
11. Lithium-iontové baterie, které jsou obsaženy, podléhají požadavkům ze zákona o nebezpečných látkách. Pro komerční přepravu, např. třetími stranami, dopravci, musí být dodrženy zvláštní požadavky na balení a označování. Pro přípravu přepravované zásilky je nutné konzultovat odborníka na nebezpečný materiál. Dodržujte prosím i podrobnější vnitrostátní předpisy. Opáskujte nebo zakryjte kontakty a vložte baterii tak, aby se nemohla pohybovat v obalu.
12. Při likvidaci akumulátoru jej vyjměte z prostoru pro baterie a zlikvidujte na bezpečném místě. Dodržujte místní předpisy týkající se likvidace baterií.
13. Použijte pouze baterie s výrobky specifikovanými firmou Makita. Instalace baterií na nevyhovující výrobky může vést k požáru, nadměrnému teplu, výbuchu nebo úniku elektrolytu. Pokud se produkt delší dobu nepoužívá, musí se z něj baterie vyjmout.

⚠ POZOR:

- **Nebezpečí výbuchu, pokud je baterie nesprávně vyměněna.**
- **Nahradte pouze stejným nebo ekvivalentním typem.**
- **Používejte pouze originální baterie Makita. Použití neoriginálních baterií Makita nebo baterií, které byly změněny, může mít za následek výbuch baterie, což způsobí požáry, zranění osob a poškození majetku. Rovněž ruší záruku společnosti Makita pro nářadí Makita a nabíječku.**

Tipy pro zachování maximální životnosti akumulátoru

1. Nabíjejte akumulátor, když je zcela vybitý. Vždy vypněte přístroj a dobijte akumulátor, když si povšimnete sníženého výkonu přístroje.
2. Nikdy nenabíjejte úplně nabitý akumulátor. Přebíjení zkracuje životnost akumulátoru.
3. Nabíjejte akumulátoru při pokojové teplotě při 10 ° C - 40 ° C (50 ° F - 104 ° F). Nechejte horký akumulátor zchladnout před nabíjením.
4. Dobijte akumulátor, i když přístroj delší dobu nepoužíváte (více než šest měsíců).

PROVOZNÍ ČAS

Vhodné baterie pro toto rádio jsou uvedeny v následující tabulce.

Následující tabulka ukazuje dobu provozu na jedno nabití.

Kapacita baterie	Výstup voltů baterie			Výstup z reproduktoru = 100mW Jednotka: Hodina (Přibližně)	
	10.8V –12Vmax	14.4V	18V	V režimu rádia nebo AUX	V režimu Bluetooth + USB nabíjení
1.3 Ah		BL1415		3.5	0.7
			BL1815	4.0	1.0
1.5 Ah	BL1015 BL1016			5.5	0.8
		BL1415N BL1415NA		4.5	0.9
			BL1815N	5.0	1.2
2.0 Ah	BL1020B BL1021B			7.0	1.0
			BL1820 BL1820B	6.5	1.6
3.0 Ah		BL1430 BL1430B BL1430A		8.0	1.6
			BL1830 BL1830B	9.0	2.3
4.0 Ah	BL1040B BL1041B			14	2.1
		BL1440		12	2.5
			BL1840 BL1840B	13	3.2
5.0Ah		BL1450		15	3.0
			BL1850 BL1850B	16	4.2
6.0 Ah		BL1460B BL1460A		16	3.3
			BL1860B	20	5.0

VAROVÁNÍ:

Používejte pouze kazety s bateriemi uvedené výše. Použití jiných bateriových kazet může způsobit zranění a/ nebo požár.

Poznámka:

- Tabulka týkající se provozní doby baterie je uvedena výše.
- Skutečná doba provozu se může lišit podle typu baterie, stavu nabíjení nebo použití.
- Některé z výše uvedených bateriových kazet a nabíječek nemusí být dostupné v závislosti na oblasti vašeho bydliště.

INSTALACE A NAPÁJENÍ (Obr. 2)

⚠ POZOR:

- Při otvírání a zavírání krytu baterie dbejte na to, abyste si neskřípli prsty.
- Po instalaci nebo vyjmutí kazety akumulátoru vraťte skříňku prostoru pro baterie do původní polohy. Pokud tak neučiníte, kazeta s akumulátorem může náhodně vypadnout z rádia a způsobit zranění vám nebo někomu kolem vás.
- Před přesunutím rádia vždy zavřete a uzamkněte skříňku prostoru baterie.
- Před instalací nebo vyjmutím kazety baterií vždy vypněte rádio.
- Dávejte pozor, aby vám rádio nespadlo, či nedošlo k úderu a následnému poškození. Zlomená skořápka těla rádia může pořezat prsty nebo poškrábat jinou část těla. Poškozené rádio může mít nepředvídatelné chování, které může vést k požáru, výbuchu nebo nebezpečí zranění.

DŮLEŽITÉ:

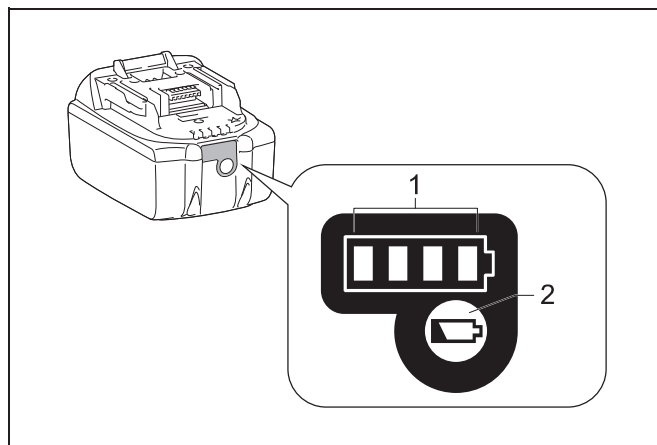
- Snížený výkon, zkreslení, „koktavý zvuk“ nebo když se na displeji zobrazí “ ! Battery Low”, to znamená, že je třeba vyměnit hlavní akumulátor.
- Kazeta s bateriemi nelze nabíjet prostřednictvím dodaného napájecího adaptéru (AC).
- Kazeta pro baterie není dodávána jako standardní příslušenství.

Instalace a vyjmutí bloku zásuvného akumulátoru (Obr. 3 a 4)

- Při instalaci akumulátoru vyrovnejte jazýček na bloku akumulátoru s drážkou v krytu a zasuňte akumulátor na místo. Akumulátor zasunujte vždy nadoraz, až zacvakne na místo.
- Není-li tlačítko zcela zajištěno, uvidíte na jeho horní straně červený indikátor. Zasuňte akumulátor zcela tak, aby nebyl červený indikátor vidět. Jinak by mohl akumulátor z rádia vypadnout a způsobit zranění obsluze či přihlížejícím osobám.
- Při vkládání akumulátoru nepoužívejte přílišnou sílu. Nelze-li akumulátor zasunout snadno, nevkládáte jej správně.
- Chcete-li vyjmout kazetu baterie, vysuňte ji z rádia tím, že vysunete tlačítko na přední části kazety.

Indikace zbývající kapacity akumulátoru

* Platí pouze pro bloky akumulátorů označené písmenem „B“ na konci čísla modelu.



➤ 1. Kontrolky 2. Tlačítko test

Stisknutím kontrolního tlačítka Check na bloku akumulátoru zobrazíte zbývající kapacitu akumulátoru. Kontrolky se na několik sekund rozsvítí.

• 14.4V/18V baterie

Kontrolky			Zbývající kapacita
Svítlí	Vypnuto	Bliká	
■	■	■	75% ~ 100%
■	■	□	50% ~ 75%
■	□	□	25% ~ 50%
■	□	□	0% ~ 25%
▣	□	□	Nabíjte akumulátor.
■	□	□	Akumulátor může selhat.

• 10.8V-12V max baterie

Kontrolky			Zbývající kapacita
Svítlí	Vypnuto	Bliká	
■	■	■	75% ~ 100%
■	■	□	50% ~ 75%
■	□	□	25% ~ 50%
■	□	□	0% ~ 25%

POZNÁMKA:

V závislosti na podmínkách použití a okolní teplotě, se může údaj mírně lišit od skutečné kapacity.

Použití přiloženého napájecího adaptéru

Odstraňte gumovou ochranu a zasuňte adaptér do zásuvky DC na pravé straně rádia. Připojte adaptér do zásuvky. Při použití adaptéru se baterie automaticky odpojí.

⚠ POZOR:

- **Vždy zcela odpojte napájecí adaptér před přesunutím rádia. Pokud není síťový adaptér odpojen, může dojít k úrazu elektrickým proudem.**
- **Nikdy netahejte a nepřesahujte kabel adaptéru. Pokud tomu tak není, rádio může náhodou spadnout a způsobit zranění vám nebo někoho kolem vás.**

DŮLEŽITÉ:

- Síťový adaptér se používá pro připojení rádia k síti. Síťová zásuvka používaná pro rádio musí zůstat přístupná během běžného používání.
- Chcete-li odpojit rádio, musí být síťový adaptér zcela odpojen od elektrické sítě.
- Používejte napájecí adaptér dodávaný s produktem nebo jen specifikovaný společností Makita.
- Nedržte kabel napájení a konektor ústy. Mohlo by dojít k úrazu elektrickým proudem.
- Nedotýkejte se síťové zástrčky vlhkými nebo mastnými rukami.
- Poškozené nebo zapletené šňůry zvyšují riziko úrazu elektrickým proudem. Pokud je kabel poškozen, nechte ho vyměnit autorizovaným servisním střediskem, aby nedošlo k ohrožení bezpečnosti. Nepoužívejte jej před opravou.
- Po skončení práce vždy ukládejte napájecí adaptér mimo dosah dětí. Pokud si děti hrají s kabelem, mohou utrpět zranění.

Nabíjení pomocí napájecího portu USB

Na čelní straně rádia se nachází port USB. Prostřednictvím portu USB můžete nabíjet zařízení USB.

1. Běžně dostupným kabelem USB připojte zařízení USB, například přehrávač MP3 nebo CD přehrávač.
2. Stisknutím tlačítka napájení zapnete rádio.
3. Bez ohledu na to, zda je rádio napájeno střídavým proudem nebo napájeno z baterie, rádio může nabíjet jiné zařízení přes USB, když je rádio zapnuto a v režimu rádia DAB/FM nebo v režimu BT, nebo v režimu AUX, který se objeví, když je externí audio zdroj připojen.

Poznámka:

- Při nabíjení zařízení USB se sníží maximální výstupní výkon hlasitosti reproduktoru.
- Konektor USB může poskytnout proud s max. hodnotou 2.4A/5 V.

Důležité:

- Před připojením zařízení USB k nabíječce si vždy zálohujte data ze zařízení USB. Mohlo by dojít ke ztrátě dat.
- Je možné, že rádio neumožní napájení některých zařízení USB.
- Jestliže kabel USB nevyužíváte nebo pokud bylo nabíjení dokončeno, odpojte jej od konektoru a zavřete krytku.
- K portu USB nepřipojujte zdroj napájení. Mohlo by nastat nebezpečí vzniku požáru. Port USB slouží pouze k nabíjení nízkonapěťových zařízení. Jestliže žádné nízkonapěťové zařízení nenapájíte, nasadte vždy na port USB krytku.
- Do napájecího portu USB nestrkejte hřebíky, dráty atd. Mohlo by dojít ke zkratu a vzniku kouře či požáru.
- Konektor USB rádia nepropojujte s portem USB počítače – existuje vysoká pravděpodobnost poškození jednotek.

POSLOUCHÁNÍ RÁDIA

Rádio lze naladit třemi metodami – automaticky, ručně nebo vyvoláním paměti předvolby.

Volba stanice – DAB

Poznámka:

Anténa DAB je zabudována do rukojeti. Při práci s rádiem, řádně narovnejte rukojeť nad rádiem, abyste získali lepší příjem.

1. Rádio zapnete stisknutím tlačítka Napájení (Power).
2. Zvolte režim DAB stisknutím tlačítka Band.
3. Stisknutím ovladač ladění (Tuning Control) abyste se dostali do seznamu stanic. Nebo můžete také stisknout tlačítko Pokročilá nastavení (Advanced setting) a otočením ovladače ladění (Tuning Control) vyberte položku „Seznam stanic“ (Station List). Stisknutím knoflíku Tuning Control vstoupíte do seznamu stanic.
4. Otáčejte ovladačem ladění (Tuning Control) pro procházení seznamu dostupných stanic. Stisknutím knoflíku Tuning Control vyberte stanici.
5. Otáčením ovladače hlasitosti (Volume) nastavte požadovanou hlasitost.

Režimy zobrazení – DAB

Vaše rádio má v režimu DAB řadu možností zobrazení. Stisknutím tlačítka Info můžete procházet různými možnostmi.

- a. Dynamic Label Segment (Dynamický popis segmentu) Doplnkové datové služby v textové podobě (až 128 znaků) běžící vedle rozhlasového programu DAB nebo DAB+. Zobrazuje rolovací textové zprávy, jako je název interpreta/skladby, telefonní číslo atd.
- b. Program type (Typ programu) Zobrazuje typ vysílané stanice, například Pop, Classic, Zprávy atd.
- c. Multiplex name (Název multiplexu) Zobrazuje název multiplexu DAB, ke kterému patří aktuální stanice.
- d. Frequency and channel (Frekvence a kanál) Zobrazuje frekvenci a číslo kanálu aktuálně naladěné stanice DAB.
- e. Signal error/strength (Chyba pro poslouchanou stanici. Nižší signál/síla) Zobrazuje chybu a sílu signálu číslo chyby označuje lepší kvalitu rádiového signálu.
- f. Bit rate/Audio type (Bitová rychlost/Typ zvuku) Zobrazuje bitovou rychlost digitálního zvuku a typ zvuku pro aktuálně naladěnou stanici DAB.
- g. Date (Datum) Zobrazí aktuální datum.

Pokud vysílání DAB poskytuje obrazové informace, lze je zobrazit na celé obrazovce stisknutím a podržením ovladače ladění. Pokud je přijímané vysílání ve stereofonním režimu, zobrazí se ve spodní části displeje symbol stereofonního reproduktoru.

Hledání nových stanic – DAB

Čas od času mohou být k dispozici nové rozhlasové stanice DAB. Nebo jste se přestěhovali do jiné části země. V tomto případě budete muset aktivovat rádio, aby bylo možné vyhledat nové stanice.

Aby rádio mohlo najít dostupné stanice, doporučuje se provést úplné prohlédnutí všech frekvencí pásma DAB Band III.

1. Rádio zapnete stisknutím tlačítka Napájení (Power).
2. Stisknutím tlačítka Pásmo (Band) vyberte režim rádia DAB.
3. Stisknutím tlačítka automatického ladění (Auto tune) spustíte skenování. Na displeji se zobrazí „Skenování“ (Scanning) a rádio provede skenování frekvencí DAB pásma III. Jakmile jsou nalezeny nové stanice, zvýší se počítadlo stanic a stanice budou přidány do seznamu. Sloupcový graf ukazuje průběh skenování.

Ruční ladění – DAB

Ruční ladění umožňuje naladit rádio na určitou frekvenci DAB v pásmu III. Tuto funkci lze také použít k usnadnění

umístění antény nebo rádia tak, aby byl optimalizován příjem pro konkrétní kanál nebo frekvenci.

1. V režimu DAB stiskněte tlačítko pro pokročilé nastavení (Advanced setting) abyste se dostali do nabídky nastavení.
2. Otáčejte ovladačem ladění (Tuning Control) na volbu ručního ladění (Manual Tune). Stisknutím knoflíku ovládání ladění (Tuning Control) vstoupíte do režimu ručního ladění.
3. Otáčením ovladače ladění (Tuning Control) vyberte požadovaný kanál DAB. Stiskem knoflíku ovladače ladění (Tuning Control) potvrdíte zvolenou frekvenci.

Řízení dynamického rozsahu (DRC) – DAB

Funkce DRC může usnadnit poslech tišších zvuků, když je rádio používáno v hlučném prostředí, snížením dynamického rozsahu zvukového signálu. Existují tři úrovně komprese:

- 1 Maximální použitá komprese.
 - 1/2 Střední použitá komprese.
 - 0 Není použitá žádná komprese.
1. V režimu DAB stisknutím tlačítka pro pokročilé nastavení (Advanced setting) přejděte do nabídky nastavení.
 2. Otáčením ovladače ladění (Tuning Control) vyberte „DRC“. Poté stiskněte ovladač ladění (Tuning Control) pro vstup do nastavení. Na displeji se zobrazí DRC.
 3. Otáčením ovladače ladění (Tuning Control) vyberte požadované nastavení DRC.
 4. Nastavení potvrďte stisknutím ovladače ladění (Tuning Control).

Nastavení pořadí stanic – DAB

Vaše rádio má 3 nastavení pořadí stanic, ze kterých si můžete vybrat. Nastavení pořadí stanic jsou alfanumerická, souborová a dostupné stanice.

1. V režimu DAB stisknutím tlačítka pro pokročilé nastavení (Advanced setting) přejděte do nabídky nastavení.
2. Otáčením ovladače ladění (Tuning Control) vyberte Pořadí stanic (Station Order). Poté stiskněte ovladač ladění (Tuning Control) pro vstup do nastavení.
3. Otáčením ovladače ladění (Tuning Control) vyberte následující možnosti a stisknutím ovladače ladění (Tuning Control) potvrďte nastavení.

Alphanumeric (Alfanumerické) Ordena la lista de emisoras alfanuméricamente: 0...9, A...Z.

Seřadí seznam stanic alfanumericky 0 ... 9 A ... Z.

Ensemble (souborové) Organizuje seznam stanic pomocí multiplexu DAB.

Valid (dostupné) Zobrazuje pouze ty stanice, u kterých lze nalézt signál.

Automatické ladění – FM

Poznámka:

FM anténa je zabudována do rukojeti. Při práci s rádiem, řádně narovnejte rukojeť nad rádiem, abyste získali lepší příjem.

1. Rádio zapnete stisknutím tlačítka Napájení (Power).
2. Stisknutím tlačítka Pásmo (Band) vyberte režim FM rádio.
3. Stiskněte tlačítko Automatické ladění (Auto tune) a rádio vyhledá rozhlasovou stanici a automaticky se zastaví.
4. Po několika sekundách se displej aktualizuje. Na displeji se zobrazí frekvence nalezeného signálu. Pokud je signál dostatečně silný a jsou k dispozici data RDS, rádio zobrazí název stanice.
5. Chcete-li najít jinou stanici, stiskněte tlačítko Automatické ladění (Auto tune) jako dříve.
6. Když ladění dojde na konec vlnového pásma, rádio začne ladit od začátku vlnového pásma.
7. Otáčením ovladače hlasitosti (Volume) nastavte požadovanou úroveň zvuku.

Poznámka:

Hlasitost by neměla být příliš vysoká. Abyste předešli možnému poškození sluchu, neposlouchejte dlouhodobě při vysoké hlasitosti.

8. Rádio vypnete stisknutím tlačítka Napájení (Power).

Ruční ladění – FM

1. Rádio zapnete stisknutím tlačítka Napájení (Power).
2. Stisknutím tlačítka Pásmo (Band) vyberte režim FM rádio.
3. Stisknutím ovládacího knoflíku ladění (Tuning control) přepněte do režimu ovládání ladění.
4. Otočením ovladače ladění (Tuning control) najdete požadovanou stanici.
5. Hlasitost nastavíte opětovným stisknutím knoflíku ladění (Tuning control) pro přepnutí do režimu ovládání hlasitosti.
6. Otáčením ovladače hlasitosti (Volume) nastavte požadovanou úroveň zvuku.

Režimy zobrazení – FM(RDS)

Vaše rádio má řadu možností zobrazení pro režim FM rádia.

Indikátor RDS ve spodní části displeje ukazuje, že v přijímaném vysílání jsou k dispozici některá RDS data. Displej stereofonního reproduktoru ukazuje, že rádio přijímá stereo vysílání.

Opakovaně stiskněte tlačítko Info pro zobrazení informací RDS (Radio Data System) stanice, kterou posloucháte.

- | | |
|--------------------------------|--|
| a. Radio text (Text rádia) | Zobrazí textovou zprávu rádia, například nové položky atd. |
| b. Program type (Typ programu) | Zobrazuje typ vysílané stanice, například Pop, Classic, Zprávy atd. |
| c. Frequency (Frekvence) | Zobrazuje frekvenci FM signálu. (Pokud nejsou k dispozici žádné informace RDS, na displeji se zobrazí „No Name“. |
| d. Audio mode (Režim zvuku) | Zobrazuje aktuální režim zvuku. |
| e. Date (Datum) | Zobrazí aktuální datum. |

FM zóna skenování

Pokud používáte režim FM, můžete rádio nastavit tak, aby snímalo buď lokální stanice, nebo prohledalo všechny stanice včetně vzdálených rozhlasových stanic.

1. V režimu FM stiskněte tlačítko pokročilé nastavení (Advanced setting) a vstupte do nabídky nastavení.
2. Otáčením knoflíku ladění (Tuning control) vyberte „Scan zone“. Pro vstup do nastavení stiskněte knoflík ladění (Tuning control). Aktuální nastavení zvuku je označeno symbolem na displeji.
3. Otočením ovladače ladění (Tuning control) vyberte „Local“ (pouze silné stanice) nebo „Distant“ (všechny stanice). Vzdálená volba (Distant) umožní rádiu najít slabší signály při skenování.
4. Nastavení potvrďte stisknutím ovladače Tuning. Místní (Local) nebo vzdálené (Distant) nastavení je uloženo v rádiu a zůstává v platnosti, dokud se nezmění, nebo dokud se systém nevyvuluje.

Nastavení Stereo/Mono – FM


Je-li rozhlasová FM stanice poslouchána a má slabý signál, může být slyšet nějaký šum. Je možné snížit syčení tím, že přepnete rádio stanici do režimu mono z režimu stereo.

1. Zkontrolujte, zda je rádio v režimu FM a naladte požadovanou FM stanici.
2. Stisknutím tlačítka pokročilé nastavení (Advanced setting) přejděte do nabídky nastavení.
3. Otočením ovladače ladění (Tuning control) vyberte možnost nastavení zvuku (Audio Setting). Pro vstup do nastavení stiskněte ovladač ladění (Tuning control). Aktuální nastavení zvuku je označeno symbolem na displeji.
4. Otočením ovladače ladění (Tuning control) vyberte nucené mono (Forced Mono), nebo stereo povoleno (Stereo Allowed). Nastavení potvrďte stisknutím ovladače ladění (Tuning control).

Přednastavení stanic v režimech DAB a FM

K dispozici je 5 přednastavených stanic pro DAB a 5

stanic pro FM rádia. Používají se stejným způsobem pro každé vlnové pásmo.

1. Rádio zapnete stisknutím tlačítka Napájení (Power).
2. Stisknutím tlačítka pásmo (Band) vyberte požadované vlnové pásmo. Naladíte požadovanou rádiovou stanicí, jak bylo popsáno výše.
3. Stiskněte a podržte požadované tlačítko předvolby (Preset), dokud se na displeji nezobrazí Přednastavení 1 uloženo (Preset 1 saved) (například ). zobrazí se v dolní části displeje. Stanice se pak uloží do vybraného tlačítka předvolby. Opakujte tento postup pro zbývající předvolby, jak chcete.
4. Uložené stanice, které již byly uloženy, mohou být v případě potřeby přepsány podle výše uvedeného postupu.

Vyvolání předvolby v režimech DAB a FM

Zapněte rádio stisknutím tlačítka Napájení (Power).

1. Stisknutím tlačítka pásmo (Band) vyberte režim DAB nebo FM rádio.
2. Krátkým stisknutím požadovaného tlačítka předvolby (Preset) naladíte rádio na jednu ze stanic uložených v paměti předvoleb.

RŮZNÁ NASTAVENÍ

Automatická aktualizace hodin

Můžete rozhodnout, že rádio nastaví své hodiny z rozhlasového vysílání DAB nebo FM. Po výpadku napájení rádia se hodiny znovu nastaví při příštím zapnutí rádia v režimu DAB nebo FM.

1. Při zapnutém rádiu stiskněte tlačítko pokročilé nastavení (Advanced setting), zjistíte tak jaký je stávající mód nastavení.
2. Otočením ovladače ladění (Tuning control) vyberte čas/datum (Time/Date). Pro vstup do nastavení stiskněte ovladač ladění (Tuning control).
3. Otočením ovladače ladění vyberte automatickou aktualizaci (Auto Update). Stisknutím ovládacího knoflíku (Tuning control) ladění vstoupíte do nabídky automatické aktualizace.
4. Otáčením knoflíku ladění (Tuning control) vyberte možnost aktualizace z odkudkoli (from Any), z DAB (from DAB), nebo z FM (from FM) podle potřeby. Potvrďte volbu stisknutím ovládacího knoflíku (Tuning control) ladění. Aktuální nastavení bude označeno symbolem na displeji.

Nastavení formátu hodin

1. Při zapnutém rádiu stiskněte tlačítko pokročilé nastavení (Advanced setting) pro přístup do menu aktuálního režimu.
2. Otočením ovladače ladění (Tuning control) vyberte

čas/datum (Time/Date). Pro vstup do nastavení stiskněte ovladač ladění (Tuning control).

3. Otočením ovladače ladění (Tuning control) vyberte nastavení času 12/24 hodin (Set 12/24 Hour). Stisknutím ovládacího knoflíku ladění (Tuning control) vstoupíte do nastavení formátu hodin. Aktuální formát zobrazení hodin je označen zaškrtnutím.
4. Otočením ovladače ladění (Tuning control) vyberte 12 nebo 24 hodinový formát. Nastavení potvrďte stisknutím ovladače ladění (Tuning control). Je-li zvolen formát 12 hodin, zobrazí rádio 12 hodin s indikátorem AM nebo PM.

Nastavení formátu data

1. Při zapnutém rádiu stiskněte tlačítko pokročilé nastavení (Advanced setting) pro přístup do menu aktuálního režimu.
2. Otočením ovladače ladění (Tuning control) vyberte čas/datum (Time/Date). Pro vstup do nastavení stiskněte ovladač ladění (Tuning control).
3. Otáčením knoflíku ladění (Tuning control) vyberte nastavení formátu data (Set Date Format). Pro vstup do nastavení stiskněte ovladač ladění (Tuning control).
4. Otočením ovladače ladění (Tuning control) vyberte formát DD-MM-RRRR (DD-MM-YYYY) nebo MM-DD-RRRR (MM-DD-RRRR). Nastavení potvrďte stisknutím knoflíku ladění (Tuning control).

Hlasitost

Nastavením funkce hlasitosti můžete vykompenzovat nižší a vyšší frekvence rádia.

1. Při zapnutém rádiu stiskněte tlačítko pokročilé nastavení (Advanced setting) pro přístup do menu aktuálního režimu.
2. Otáčením knoflíku ladění vyberte hlasitost (Loudness). Pro vstup do nastavení stiskněte ovladač ladění (Tuning control).
3. Otáčením knoflíku ladění (Tuning control) zvolte pozici zapnuto (On) pro zapnutí funkce hlasitosti. Chcete-li vypnout funkci hlasitosti, vyberte možnost vypnuto (Off). Nastavení potvrďte stisknutím knoflíku ladění (Tuning control).

Jazykové možnosti

V rádiu je k dispozici osm jazyků: angličtina, němčina, itaština, francouzština, holandština, dánština, norština a polština.

1. Při zapnutém rádiu stiskněte tlačítko pokročilé nastavení (Advanced setting) pro přístup do menu aktuálního režimu.
2. Otočením ovladače ladění (Tuning control) vyberte jazyk (Language). Pro vstup do nastavení stiskněte ovladač ladění (Tuning control).

- Otočením ovladače ladění (Tuning control) vyberte požadovaný jazyk. Nastavení potvrďte stisknutím ovladače ladění (Tuning control).

Tovární nastavení

Pokud chcete rádio úplně resetovat do výchozího (továrního) nastavení, můžete tak učinit následovně. Provedením továrního nastavení budou vymazána všechna nastavení zadaná uživatelem.

- Při zapnutém rádiu stiskněte tlačítko pokročilé nastavení (Advanced setting) pro přístup do menu aktuálního režimu.
- Otočením ovladače ladění (Tuning control) vyberte tovární nastavení (Factory Reset). Pro vstup do nastavení stiskněte ovladač ladění (Tuning control).
- Otočením ovladače ladění (Tuning control) vyberte ano (Yes), nebo ne (No). Pokud si nepřejete provést reset systému, vyberte ne (No) a poté stisknutím ovladače ladění (Tuning control) nastavení potvrďte. Při volbě ano (Yes) stiskněte ovladač ladění (Tuning control). Bude proveden úplný reset (tovární nastavení). Seznam stanic a předvolby budou vymazány. Všechna nastavení budou nastavena na výchozí hodnoty.

V případě poruchy způsobené elektrostatickým výbojem resetujte výrobek (může být nutné opětovné připojení napájecího zdroje), abyste obnovili normální provoz.

Micro USB port pro aktualizaci softwaru

Aktualizace softwaru vašeho rádia mohou být v budoucnu k dispozici.

Jakmile je aktualizace softwaru dostupná informace o tom, jak aktualizovat rádio, naleznete na **webových stránkách společnosti Makita**.

- Pomocí kabelu micro USB (není součástí dodávky) připojte do USB portu v prostoru pro baterie a do vašeho počítače.
- Po zapnutí rádia stiskněte tlačítko pokročilé nastavení (Advanced setting), abyste se dostali do menu aktuálního režimu.
- Otočením ovladače ladění (Tuning control) vyberte položku aktualizace software (Software Update). Pro vstup do nastavení stiskněte ovladač ladění (Tuning control).
- Otočením ovladače ladění (Tuning control) vyberte ano (Yes), nebo ne (No). Pokud si nepřejete provést aktualizaci softwaru, vyberte ne (No) a nastavení potvrďte stisknutím ovladače ladění (Tuning control). Při volbě ano (Yes) stiskněte ovladač ladění (Tuning control). Na displeji se zobrazí čekání na průvodce PC (Waiting for PC wizard). Nejnovější software si můžete stáhnout na webové stránce. Aktualizaci softwaru dokončete podle pokynů na obrazovce

vašeho počítače a pokynů dodaných s aktualizacím softwarem.

Poznámka:

Při aktualizaci softwaru používejte jako hlavní zdroj napájení napájecí adaptér. Nevypínejte napájení rádia, dokud není aktualizace dokončena a rádio se nespustí, jinak by mohlo dojít k trvalému poškození rádia.

Verze softwaru

- Při zapnutém rádiu stiskněte tlačítko pokročilé nastavení (Advanced setting) pro přístup do menu aktuálního režimu.
- Otočením ovladače ladění (Tuning control) vyberte položku verze software (Software Version). Pro zobrazení verze softwaru stiskněte ovladač ladění (Tuning control).

Funkce ekvalizéru

Existuje 7 druhů barevných LED indikátorů kolem ovladače ladění, které indikují různé režimy ekvalizéru.

- Stisknutím tlačítka Napájení zapnete rádio.
- Stiskněte ovládací tlačítko EQ pro vstup do nabídky nastavení EQ.
- Otočením knoflíku Ladění (Tuning) vyberte požadovaný režim. Potom potvrďte výběr stisknutím ovladače Ladění

EQ mód	LED indikátor
FLAT (ploché)	Bílá
JAZZ	Modrá
ROCK	Červená
CLASSIC	Hnědá
POP	Růžová
NEWS (zprávy)	Žlutá
MY EQ (můj EQ)	Zelená

Nastavení profilu Můj EQ

- Stisknutím ovládacího tlačítka EQ vstoupíte do menu nastavení EQ.
- Otočením ovladače ladění vyberte mé EQ nastavení (MY EQ Setup). Poté stiskněte ovládací knoflík ladění (Tuning control) pro vstup do menu nastavení.
- Otočením ovladače ladění (Tuning control) vyberte nastavení výšek (Treble). Pro vstup do nastavení stiskněte ovladač ladění. Otočením ovladače ladění (Tuning control) vyberte požadovanou úroveň výšek. Nastavení potvrďte stisknutím knoflíku ladění (Tuning control).
- Otočením ovladače ladění (Tuning control) vyberte nastavení středů (Middle). Pro vstup do nastavení stiskněte ovladač ladění (Tuning control). Otočením ovladače ladění (Tuning control) vyberte požadovanou střední úroveň. Nastavení potvrďte

stisknutím knoflíku ladění (Tuning control).

- Otočením ovladače ladění (Tuning control) vyberte nastavení basů (Bass). Pro vstup do nastavení stiskněte ovladač ladění (Tuning control). Otáčením ovladače ladění (Tuning control) vyberte požadovanou úroveň basů. Nastavení potvrďte stisknutím knoflíku ladění (Tuning control).

Poznámka:

Při použití ekvalizéru k zvýraznění basů a poslechu při vysokých úrovních hlasitosti může dojít k praskavým a zkresleným zvukům. V takovém případě nastavte správnou hlasitost rádia.

POSLECH HUDBY PŘES BLUETOOTH STREAMING

Předem musíte spárovat zařízení Bluetooth s rádiem abyste mohli automaticky přehrávat/streamovat hudbu. Spárování vytváří vazbu, takže se mohou vzájemně rozpoznat dvě zařízení.

Poznámka:

- Chcete-li dosáhnout lepší kvality zvuku, doporučujeme nastavit hlasitost na zařízení Bluetooth na více než dvě třetiny a podle potřeby upravit hlasitost rádia.
- Vaše rádio umožňuje uložení až 8 sad spárovaných přístrojů, když je paměť plná, nejstarší historie párování bude přepsána.

První spárování zařízení Bluetooth

- Rádio zapnete stisknutím tlačítka napájení (Power). Stisknutím tlačítka pásmo (Band) vyberte režim Bluetooth. Na displeji se objeví párování Bluetooth (BT Pair) a tlačítka přednastavení (Preset (1-5)) blikají bílým světlem, aby bylo jasné, že rádio bylo nalezeno.
- Aktivujte Bluetooth na svém přístroji podle návodu k obsluze přístroje, abyste se mohli připojit k rádiu. Vyhledejte seznam zařízení Bluetooth a vyberte zařízení s názvem „DMR115“ (u některých mobilních telefonů vybavených staršími verzemi než zařízení Bluetooth BT2.1 může být nutné zadat heslo „0000“).
- Po připojení se ozve potvrzovací tón. Tlačítka přednastavení (Preset (1-5)) budou svítit bíle. Můžete jednoduše vybrat a přehrávat jakoukoli hudbu ze zdrojového zařízení. Ovládání hlasitosti lze nastavit ze zdrojového zařízení nebo přímo z rádia.
- Pomocí ovládacích prvků zařízení Bluetooth nebo rádia můžete přehrávat/pozastavovat a procházet skladby.

Poznámka:

- Jestliže se 2 Bluetooth zařízení párují poprvé, obě budou hledat rádio a na obou zařízeních se ukáže jeho dostupnost. Nicméně pokud se jedno zařízení

nejdříve spojí s touto jednotkou, potom ho druhé zařízení Bluetooth nebude moci najít v seznamu.

- Je-li vaše zařízení Bluetooth dočasně odpojeno od rádia, pak znovu připojíte zařízení k rádiu manuálně.
- Je-li „DMR115“ zobrazeno v seznamu vašeho Bluetooth zařízení, ale přístroj se s ním nemůže spojit, prosím, vymažte položku ze seznamu a spárujte zařízení s rádiem znovu podle kroků popsaných výše.
- Optimální dosah Bluetooth je zhruba 10 metrů (viditelných) k radiovému zařízení, ale je možné dosáhnout vzdálenosti až 30 metrů.
- Pokud dojde ke ztrátě připojení Bluetooth z důvodu překročení optimálního dosahu na příliš dlouhou dobu, z důvodu překážek, aj., může být nutné znovu připojit zařízení k rádiu pomocí Bluetooth.
- Fyzické překážky, jiná bezdrátová zařízení nebo elektromagnetická zařízení mohou ovlivnit kvalitu připojení.
- Výkon Bluetooth připojení se může lišit v závislosti na připojeném zařízení Bluetooth. Podívejte se, prosím, na schopnosti Bluetooth přístroje před připojením k rádiu. Všechny funkce nemusí být podporovány na některých spárovaných zařízeních Bluetooth.

Přehrávání zvukových souborů v režimu Bluetooth

Pokud jste úspěšně spojili rádio s vybraným zařízením Bluetooth, můžete začít přehrávat hudbu pomocí ovladačů na vašem připojeném zařízení Bluetooth.

- Když začne hrát, nastavte hlasitost na požadovanou úroveň pomocí tlačítek hlasitosti na rádiu nebo na vašem připojeném zařízení Bluetooth.
- Pomocí ovládacích prvků na zařízení s rozhraním Bluetooth můžete přehrávat/pozastavit a navigovat skladby. Případně můžete ovládat přehrávání pomocí tlačítek Přehrát/Pauza, Další stopa, Předchozí skladby v rádiu.
- Stisknutím a podržením tlačítka Rychlé převíjení vpřed nebo vzad (Fast-forward or Rewind button) můžete procházet aktuální skladbou. Po dosažení požadované části skladby tlačítko uvolněte.

Poznámka:

- Některé aplikace nebo zařízení přehrávače nemusí reagovat na všechny tyto ovládací prvky.
- Některé mobilní telefony se mohou dočasně odpojit od rádia při volání nebo přijímání hovoru. Některá zařízení mohou dočasně ztlumit Bluetooth audio přehrávání, když přijmou textovou zprávu, e-mail nebo z jiných důvodů nesouvisejících s audio přehráváním. Takové chování je funkcí připojeného zařízení, a nejedná se o poruchu rádia.

Přehrávání dříve spárovaného Bluetooth zařízení

Jestliže už bylo zařízení Bluetooth dříve spárované s rádiem, přístroj si zařízení Bluetooth pamatuje a snaží se znovu spojit se záznamem v paměti, které bylo posledním spojením. V případě, že poslední připojené zařízení není k dispozici, bude rádio možné znovu připojit.

Odpojení zařízení Bluetooth

Stiskněte a podržte tlačítko párování Bluetooth po dobu 2-3 vteřin, dokud se na displeji nezobrazí Bluetooth párování (BT Pair) nebo vypněte Bluetooth na Bluetooth zařízení, abyste připojení deaktivovali.

Můžete také stisknout tlačítko pásma (Band), abyste vybrali jiný režim než režim Bluetooth pro vypnutí připojení.

Vymazání paměti spárovaného zařízení Bluetooth

Pro vymazání paměti všech spárovaných přístrojů stiskněte a podržte tlačítko párování Bluetooth déle než 7 sekund, dokud se na displeji nezobrazí probíhá mazání (Clearing).

AUX VSTUP

Na přední straně rádia je umístěn vstup 3,5 mm, který umožňuje připojit externí zařízení, jako je přehrávač MP3 nebo CD.

1. Připojte externí zdroj zvuku (například MP3 nebo CD přehrávač) do zásuvky AUX IN.
2. Stisknutím tlačítka Napájení zapněte rádio.
3. Opakovaně stiskněte a uvolněte tlačítko pásma (Band), dokud se nezobrazí „AUX IN“.
4. Chcete-li dosáhnout lepší kvality zvuku, doporučujeme nastavit hlasitost zvuku na více než dvě třetiny a poté podle potřeby nastavit hlasitost v rádiu.

POZNÁMKA:

Audio kabel není součástí standardního příslušenství.

ÚDRŽBA

⚠ UPOZORNĚNÍ:

- Nikdy nepoužívejte benzín, benzen, ředidlo, alkohol či podobné prostředky. Mohlo by tak dojít ke změnám barvy, deformacím či vzniku prasklin.
- Neumývejte rádio vodou.

SPECIFIKACE

Požadavky napájení	
AC Napájecí adaptér	DC 12V 2.5A, pozitivní středový kolík
Baterie	Posuvná baterie: 10.8V - 18V
Frekvenční rozsah	FM87.50-108MHz (0.05MHz/krok) DAB/DAB+ 174.928-239.200 MHz
DAB/DAB+ Blok kanálu	DAB (Banda III) 5A - 13F
Kompatibilní standard	DAB/DAB+

Bluetooth®	
(Slovní ochranná známka Bluetooth® a příslušná loga jsou registrované ochranné známky vlastněné společností Bluetooth SIG, Inc.)	
Verze Bluetooth	5.0 certifikováno
Profily Bluetooth	A2DP/SCMS-T/AVRCP
Vysílací výkon	Třída výkonu 2
Dosah přenosu	Optimální: Max. 10 metrů (33 stop) Možné: Max. 30 metrů (100 stop) (liší se podle podmínek použití)
Bluetooth kodek	SBC, AAC
Maximální radiofrekvenční výkon	BT EDR: 1.91dBm BT LE: 0.21dBm
Provozní frekvence	2402MHz~2480MHz

Funkce obvodu	
Reproduktor	2.5 palce 8 ohm x 2 4 palce 6 ohm x 1
Výstupní výkon	10.8V-12Vmax: 2W x 2 + 10W 14.4V: 3W x 2 + 15W 18V: 5W x 2 + 25W
Vstupní svorka	3.5 mm prům. (AUX IN)
Anténní systém	DAB/FM: Vestavěná anténa
Rozměry (L x W x H)	268 x 164 x 295 mm
Hmotnost	4.8 KG (bez baterie)