

Séria 4, Voľne stojaci kombinovaný sporák, Biela HXN390D20



A

Voľne stojace sporák s druhom ohrevu 3D horúci vzduch: zaručí perfektne upečené pokrmy na viacerých úrovniach naraz.

- **Silný horák:** ponúka výkon až 3 kW.
- **LED displej:** jednoduché použitie vďaka časovej funkcii.

Technické údaje

Typ inštalácie:	Voľne stojaci
rozmery spotrebiča:	850-865 x 600 x 600 mm
Dĺžka prívodného kábla:	140.0 cm
Hmotnosť netto:	53.4 kg
hmotnosť brutto:	57.8 kg
EAN:	4242005041770
Počet varných priestorov:	1
Usable volume (of cavity) - NEW (2010/30/EC):	66 l
Trieda energetickej účinnosti:	A
Spotreba energie na cyklus - konvenčný ohrev (2010/30/EC):	0.98 kWh/cyklus
Spotreba energie na cyklus cirkulácie vzduchu - konvenčný ohrev (2010/30/EC):	0.79 kWh/cyklus
Index energetickej účinnosti (2010/30/EC):	95.2 %
príkon:	3300 W
istenie:	16 A
napätie:	220-240 V
frekvencia:	50-60 Hz
typ zástrčky:	Gardy zástrčka s uzemnením



Zvláštne príslušenstvo

HEZ431002 Plech na pečenie, HEZ438001 :, HEZ438201 2násobný teleskopický výsuv, HEZ438301 3násobný teleskopický výsuv, HEZ625071 Grilovací plech, HEZ864000 Sklenené nádoby, HEZ25E900 :, HEZ25E901 :, HEZ317000 Forma na pizzu, HEZ327000 Kameň na pečenie, HEZ333001 Veko pre profí plech, HEZ333073 Profí plech pre pyrolýzu, HEZ915003 Sklenený pekáč

Séria 4, Voľne stojaci kombinovaný sporák, Biela HXN390D20

Voľne stojace sporák s druhom ohrevu 3D horúci vzduch: zaručí perfektne upečené pokrmy na viacerých úrovniach naraz.

- prednastavené na zemný plyn (20 mbar)
- trysky na zemný plyn (25mbar) súčasťou dodávky, trysky na propan-butan (28-30/37mbar) súčasťou dodávky

Rozmery a technické informácie

- rozmery spotrebica (V x Š x H): 850 mm x 600 mm x 600 mm
- výškovo nastaviteľné nožičky

Varná doska

- plynová varná doska
- plynová varná doska s 2 normálnymi, 1 úsporným, 1 silným horákom
- vpredu vľavo: silný horák 3 kW
- vzadu vľavo: normálny horák 1.75 kW
- vzadu vpravo: normálny horák 1.75 kW
- vpredu vpravo: úsporný horák 1 kW
- integrované zapáľovanie v ovládacom gombíku
- termoelektrická poistka zhasnutia plameňa
- smaltované podložky pod hrnce s gumovými nožičkami
- sklenená krycia doska

Typ rúry / druhy ohrevu

- Kombinovaný sporák - 7druhov ohrevu:
- 3D horúci vzduch, horný/dolný ohrev, gril s cirkuláciou vzduchu, stupeň na pizzu, dolný ohrev
- elektronická regulácia teploty 50 °C - 275 °C
- vnútorný objem: 66 l

Závesné rošty / teleskopické výsuvy

- závesné rošty
- teleskopický výsuv je možné dokúpiť ako zvláštne príslušenstvo

Design

- veľký vnútorný priestor

Čistenie

- celosklenená vnútorná strana dvierok

Komfort

- LED-Displej, mechanická
- elektronické hodiny
- rýchloohrev
- halogénové vnútorné osvetlenie
- zásuvka na plechy a kuchynský riad

Príslušenstvo

- L**0116, L**0191, L**0178

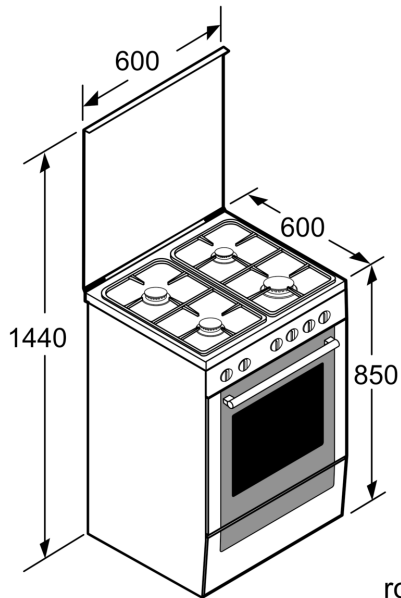
Bezpečnosť a životné prostredie

- detská poistka
- trieda spotreby energie (podľa normy EU 65/2014): A
- spotreba energie na cyklus pri konvenčnom ohreve: 0.98 kWh (na stupnici triedy energetickej účinnosti od A+++ do D) spotreba energie na cyklus v režime cirkulácie vzduchu: 0.79 kWh
- počet priestorov na pečenie: 1 zdroj tepla: elektrina objem priestoru na pečenie: 66 l

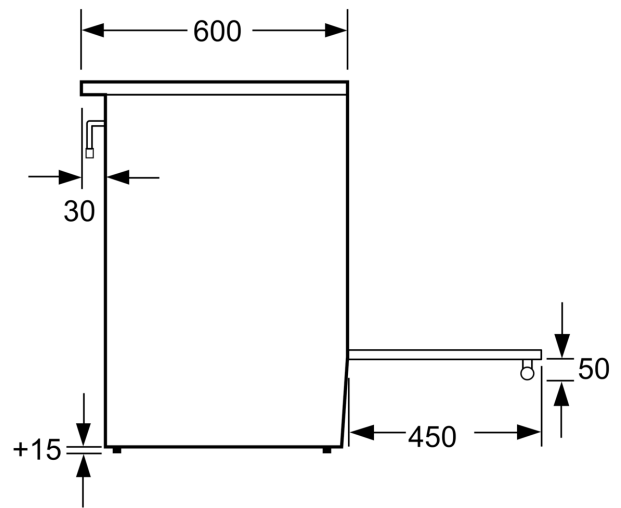
Technické informácie

- dĺžka napájacieho kábla: 140 cm
- celkový príkon elektro: 3.3 kW

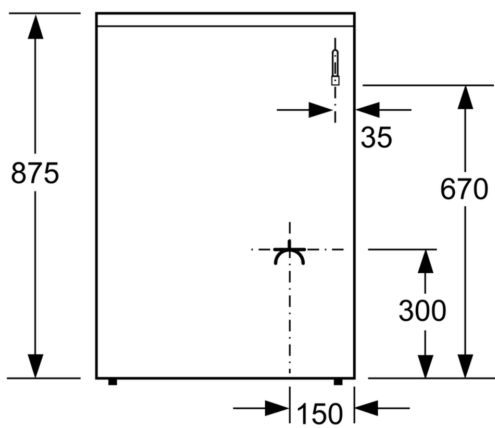
**Séria 4, Voľne stojaci kombinovaný
sporák, Biela
HXN390D20**



rozmery v mm



rozmery v mm



rozmery v mm