



Xiaomi Roborock Sweep One S6

UŽIVATELSKÝ MANUÁL

Děkujeme za zakoupení Xiaomi Roborock Sweep One S6.
Před použitím si pečlivě přečtěte uživatelskou příručku a řádně
ji uchovejte pro budoucí použití.

Představení produktu

1. Robotický vysavač

Zapnout/Vypnout

Krátkým stisknutím spustíte úklid
Stiskněte a podržte pro zapnutí nebo vypnutí



Kontrolní světlo

Bílé: energie $\geq 20\%$
Červené: energie $< 20\%$
Pomalé blikání: nabíjení nebo spouštění
Červené blikání: porucha

Úklid na místě

Krátkým stisknutím spustíte úklid určité plochy



Nabíjení

Krátkým stisknutím spustíte nabíjení
Poznámka: Při úklidu, nabíjení nebo úklidu na místě, stiskněte libovolné tlačítko pro zastavení robota



Reset Wi-Fi

Stiskněte tlačítko pro úklid na místě a tlačítko pro nabíjení současně po dobu 3 sekund

Otevření víka

LDS kryt
senzor nárazníku

Nárazník

Senzor překážek

Senzor stěn

Otočné kolečko

Konektory pro nabíjení

Boční kartáč

Hlavní kolečko

Hlavní kartáč

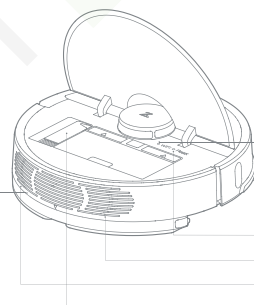
Spona hlavního kartáče

2. Prachový koš



Víko nádoby na prach
Spona na víku

Filtr



Wi-Fi kontrolka

Pomalé blikání: Čeká na připojení

Rychlé blikání: Připojování

Stabilní světlo: připojení Wi-Fi

Tlačítko pro restartování systému

Reproduktor

Ventilace

Prostor hlavního kartáče

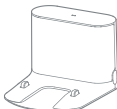
3. Příslušenství



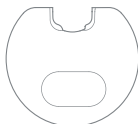
Nádrž na vodu



Textilní hadřík na vytírání



Nabíjecí stanice



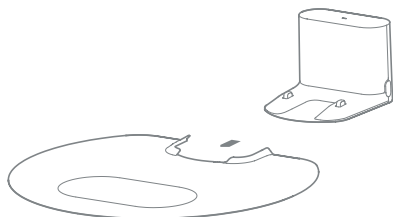
Podložka odolná proti vlhkosti



Napájecí kabel

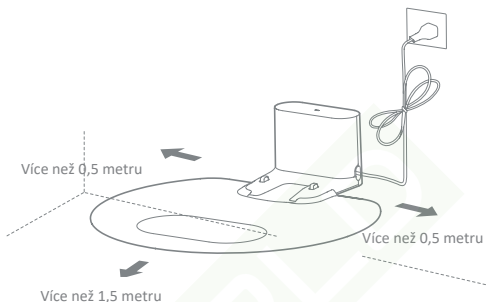
Instalace

- 1** Zapojte nabíjecí stanici a nainstalujte podložku odolnou proti vlhkosti. Ujistěte se, že je pevně nainstalována.



Tato podložka udržuje podlahu suchou

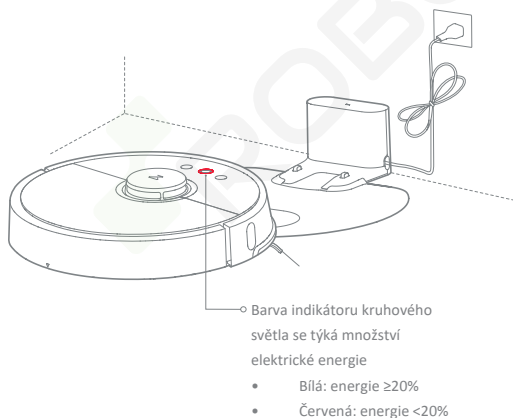
- 2** Nabíjecí stanici udržujte na rovné ploše, proti stěně a zapojte ji do elektrické zásuvky.



Poznámka:

- Zajištěte dostatek místa pro nabíjení (0,5 metru na obou stranách, více než 1,5 metru vpředu).
- Při neúmyslném přetížení napájecího kabelu robotem, způsobeným neorganizovaným umístěním, může způsobit neočekávané výpadky elektrické energie.
- Indikátor nabíjecí stanice je zapnutý poté, co je zapojen do elektrické zásuvky.
- Indikátor zhasne při nabíjení robota.

- 3** Zapněte a nabíjte robota
Stiskněte a podržte tlačítko pro zapnutí, počkejte dokud kontrolka nezabliká, a poté ji vložte do nabíjecí stanice.



- 4** Připojte se k aplikaci pro smartphony
Vyhledejte aplikaci "Mi Home" v Google Play / App Store.

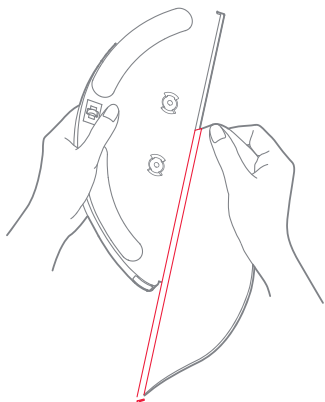


Poznámka: Robot se nemusí zapnout, pokud je příliš nízká baterie. V tom případě připojte vysavač do nabíjecí stanice.

Instalace

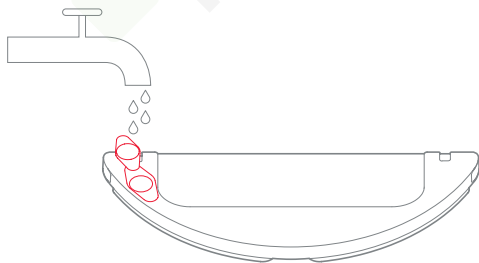
5 Instalace textilního hadříku a zásobníku

5.1 Instalace textilního hadříku na vytírání: Hadřík navlhčete. Vložte je do lišty zásobníku na vodu a pevně ji zafixujte.

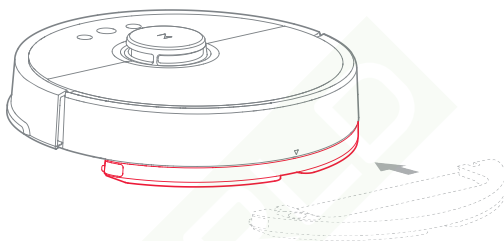


Poznámka: Nepoužívejte robota k vytírání, když nikdo není doma.

5.2 Naplnění zásobníku na vodu: Otevřete víko nádrže, naplňte jej vodou a znovu zavřete.

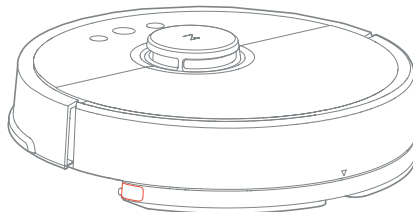


5.3 Instalace zásobníku: Zatlačte zásobník podél spodní části robota a postupujte podle značek. Zvuk cvaknutí znamená, že je nainstalován správně.



6 Začátek uklízení
Když se kontrolní světlo na robotovi změní z pomalého blikání na stabilní, znamená to dokončení nabíjení. Krátkým stisknutím tlačítka nebo pomocí aplikace zahájíte úklid.

7 Demontace zásobníku
Když je robot po úklidu zpět v nabíjecí stanici, stiskněte tlačítka pro uvolnění krytu a vytáhněte ho.



Poznámka:

- Při nabíjení nebo používání nedemontujte zásobník.

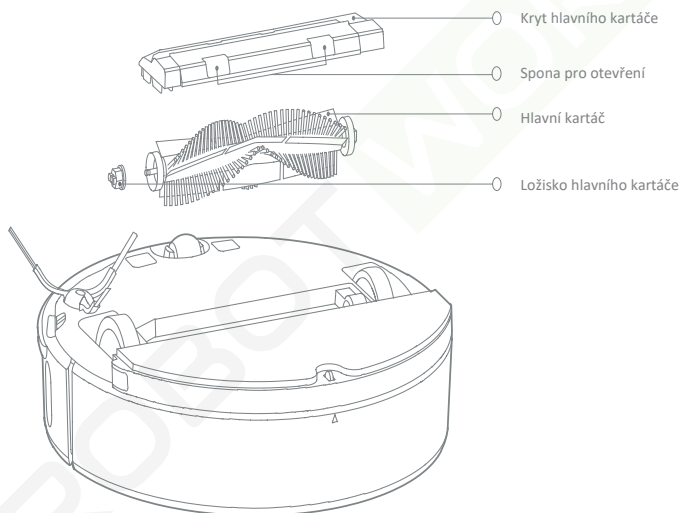
Instrukce k provozu

Hlavní kartáč

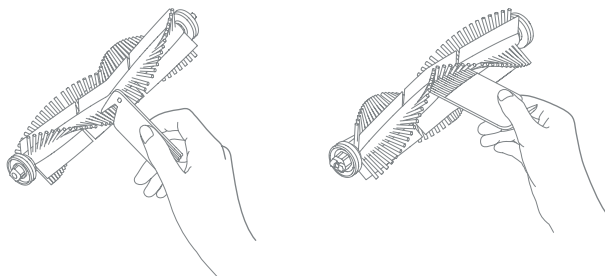
* Doporučujeme čistit kartáč jednou týdně.

1. Otočte robota a stikněte sponu pro otevření krytky a kryt odklopte.
2. Vyměňte hlavní kartáč tažením nahoru a vyčistěte ložisko hlavního kartáče.
3. Použijte odpovídající čisticí prostředek na hlavní kartáč.
4. Namontujte hlavní kartáč, zatlačte kryt a upevněte sponu.

Poznámka: Doporučujeme měnit hlavní kartáč každých 6-12 měsíců, aby bylo zajištěno účinné čištění.

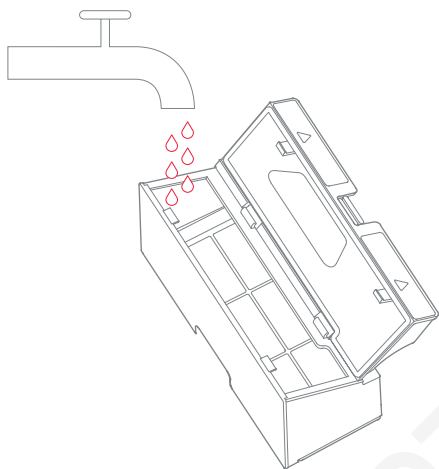


Pokyny pro použití čisticího nástroje na hlavní kartáč



Denní údržba

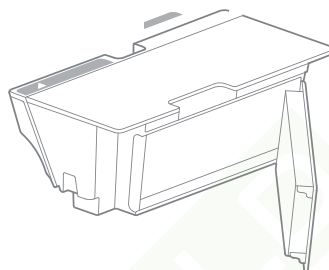
Nalijte vodu do prachového koše, zavřete kryt prachu, zatřepete, vylijte špinavou vodu a opakujte tento krok několikrát, dokud není voda čistá.



Poznámky:

- Filtr umyjte pouze vodou, nepoužívejte čisticí prostředky.
- Pro čištění filtru nepoužívejte prsty ani kartáče, aby nedošlo k jejich poškození.
- Filtr nechte pořádně uschnout, nejméně 24 hodin.

Výměna filtru

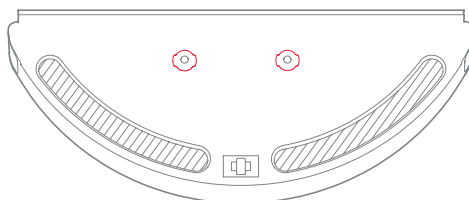


Filtr vyměňte dle obrázku.

Nádoba na vodu s filtrem

1. Pomocí prstu otevřete nádržku.
2. Vložte nový filtr a ujistěte se, že je na správném místě.
3. Vraťte nádržku zpět na místo.

Poznámka: Doporučuje se vyměnit filtr každé 1-3 měsíce, abyste zajistili efektivní čištění

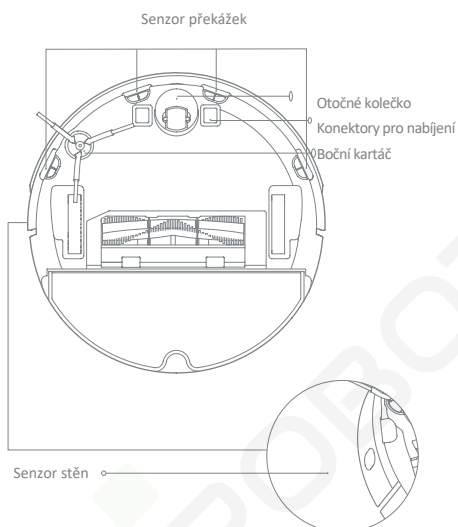


Denní údržba

Senzory robota

Utřete senzory robota měkkým suchým hadříkem, včetně:

1. Čtyř senzorů ve spodní části robota.
2. Snímač stěn na pravé straně robota.
3. Nabíjecí kontakty ve spodní části robota.

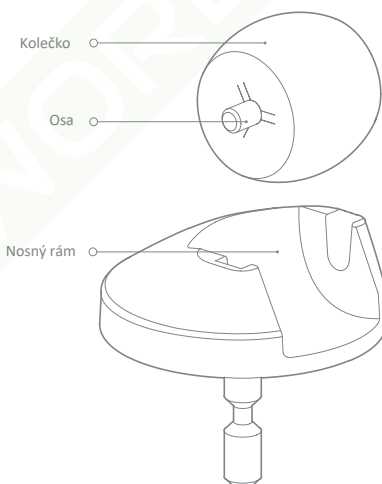


Otočné kolečko

* Doporučuje se čistit jedenkrát za měsíc.

1. Otočte robota spodní částí na sebe a tažením nahoru vytáhněte otočné kolečko.
2. Odstraňte z kolečka veškeré nečistoty.
3. Vraťte kolečko zpět do robota za tačením.

Poznámka: Kolečko můžete opláchnout vodou a nainstalovat jej po usušení.



Nabíjecí stanice

* Doporučuje se čistit jedenkrát za měsíc.

Vyčistěte konektory baterií nabíjecí stanice suchým hadříkem.

Obnovení továrního nastavení

Pokud robot po restartování nefunguje správně, podržte tlačítko Zapnout/Vypnout, když je zařízení zapnuté a zároveň stiknete tlačítko restart, dokud neuslyšíte hlasovou výzvu „start restoring the initial version“, poté je robot obnoven do továrního nastavení.

Základní parametry

Robotický vysavač

Jednotlivé položky	Parametry
Velikost	353 x 350 x 96.5mm
Baterie	Lithium-ion baterie 14.4V/5200mAh
Hmotnost	3.6 kg
Bezdrátové připojení	Inteligentní připojení
Napětí	14.4V DC
Výkon	58W

Roborock Sweep One S6


Výrobce: Beijing Roborock Technology Co., Ltd.

Adresa výrobce: Floor 6, Suite 6016, 6017, 6018, Building C, Kangjian Baosheng Plaza, No. 8 Heiquan Road, Haidian District, Beijing, P.R.

Nabíjecí stanice

Jednotlivé položky	Parametry
Velikost	151 x 130 x 98 mm
Výkon	42W
Vstup	100-240V AC
Výstup	20V DC 1.8A
Frekvence	50/60Hz

Tabulka poruch robotického vysavače

Jednotlivé položky	Poruchy
Robot	Selhání napájení
	Porucha hlavního kartáče, bočního kartáče, ventilátoru nebo otočného kolečka
Nabíjecí stanice	Selhání nabíjení robotického vysavače.
Napájecí kabel	Chyba příjmu elektrické energie.
	Správná likvidace výrobku Správná likvidace tohoto produktu. Tento symbol označuje, že tento produkt nesmí být zlikvidován společně s běžným odmácím odpadem, dle pokynů EU. Zodpovědně recyklujte tento produkt, aby nedošlo ke znečištění životního prostředí nebo ohrožení lidského zdraví a podporujte recyklaci použitých materiálů. Pokud budete chtít vrátit použitý výrobek, tak prosím použijte systém vrácení použitého zboží nebo kontaktujte prodejce, u kterého jste výrobek zakoupili.