

SENCOR®

SHD 9100RS



VYSOKORÝCHLOSTNÝ SUŠIČ VLASOV
Preklad pôvodného návodu

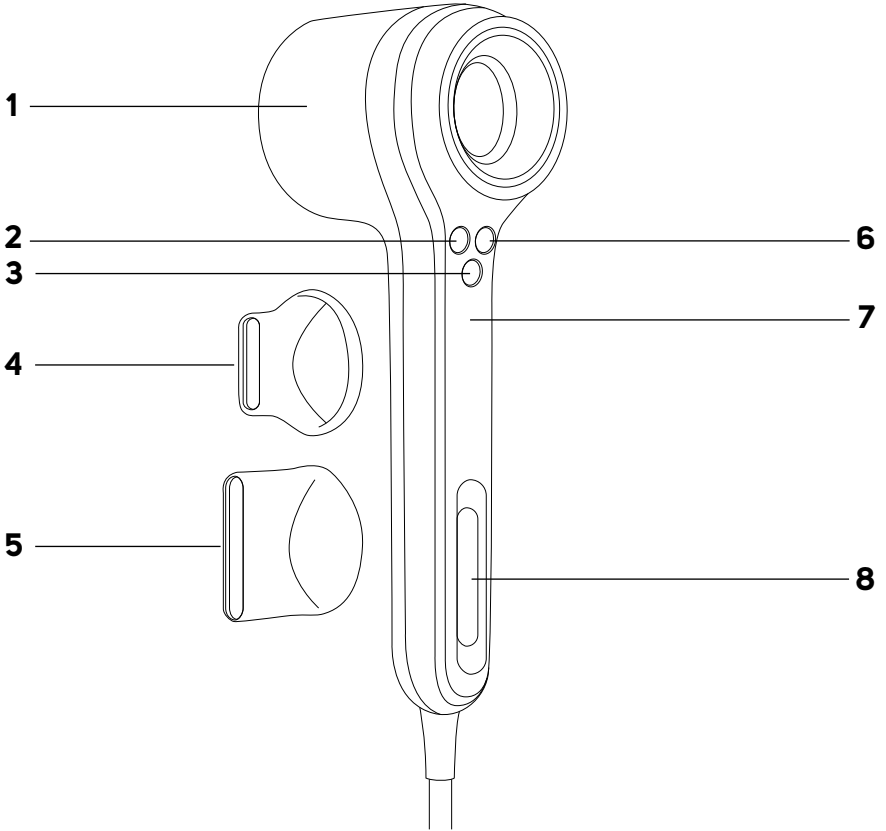


SENCOR®

SHD 910RS



A



SK Vysokorýchlostný sušič vlasov

Dôležité bezpečnostné pokyny

ČÍTAJTE POZORNE A USCHOVAJTE ICH NA BUDÚCE POUŽITIE.

Všeobecné upozornenia

- Tento spotrebič môžu používať deti vo veku 8 rokov a staršie a osoby so zníženými fyzickými, zmyslovými alebo mentálnymi schopnosťami alebo s nedostatkom skúseností a znalostí, ak sú pod dozorom alebo boli poučené o používaní spotrebiča bezpečným spôsobom a rozumejú prípadným nebezpečenstvám.
- Deti sa so spotrebičom nesmú hrať.
- Čistenie a údržbu nesmú vykonávať deti bez dozoru.
- Ak je prírodný kábel poškodený, jeho výmenu zverte odbornému servisnému stredisku, aby sa zabránilo vzniku nebezpečnej situácie. Je zakázané používať spotrebič s poškodeným prírodným káblom.



Výstraha:

Nepoužívajte tento spotrebič v blízkosti vody.

Výstraha:

Nepoužívajte tento spotrebič v blízkosti vaní, sprích, umývadiel alebo iných nádob obsahujúcich vodu.

- Ak sa spotrebič používa v kúpeľni, odpojte ho po použití od siete vytiahnutím vidlice, pretože blízkosť vody predstavuje nebezpečenstvo, aj keď je spotrebič vypnutý.
- Pre ďalšiu ochranu sa odporúča inštalácia prúdového chrániča (RCD) s menovitým vybavovacím prúdom nepresahujúcim 30 mA do obvodu elektrického napájania kúpeľne. Požiadajte o radu elektrikára.

Ďalšie dôležité bezpečnostné pokyny na používanie spotrebiča

- Výrobok starostlivo vybalte a dajte pozor, aby ste nevyhodili žiadnu časť obalového materiálu skôr, než nájdete všetky súčasti výrobku.
- Pred pripojením prístroja k sieťovej zásuvke sa uistite, že napätie uvedené na štítku spotrebiča zodpovedá napätiu vo vašej zásuvke.
- Nikdy nepoužívajte príslušenstvo, ktoré nie je dodávané s týmto prístrojom, alebo nie je určené pre tento prístroj.
- Uistite sa, že sieťový kábel a vidlica sa nemôžu dostať do kontaktu s vodou alebo vlhkosťou.
- Prístroj nepostrekujte vodou ani inou tekutinou. Prístroj ani jeho časti neponárajte do vody alebo inej tekutiny.
- Prístroj je určený na použitie v domácnostiach. Nepoužívajte ho v priemyselnom prostredí ani vonku!
- V blízkosti prístroja nepoužívajte spreje.
- Ak prístroj nebudete používať, odpojte ho od elektrickej siete. Pred čistením či premiestnením postupujte rovnakým spôsobom.
- Pred užitím sa uistite, že je úplne vychladnutý.
- Nevystavujte horúcemu vzduchu osoby alebo zvieratá citlivé na horúci vzduch.
- Prístroj neodkladajte na elektrický ani plynový varič alebo v jeho blízkosti. Prístroj neumiestňujte v blízkosti otvoreného ohňa, prístrojov alebo zariadení, ktoré sú zdrojmi tepla.
- Nepoužívajte iné nastavce než dodávané alebo odporúčané výrobcom.
- Nepoužívajte poškodený prístroj, prístroj s poškodeným sieťovým káblom alebo s poškodenou vidlicou sieťového kábla.
- V žiadnom prípade neopravujte prístroj sami, na prístroji nevykonávajte žiadne úpravy – nebezpečenstvo úrazu elektrickým prúdom! Všetky opravy a nastavenia tohto prístroja zverte odbornej firme/servisu. Zásahom do prístroja počas platnosti záruky sa vystavujete riziku straty záručných plnení.
- Nekladte sieťový kábel prístroja do blízkosti horúcich plôch alebo cez ostré predmety. Na sieťový kábel nekladte ťažké predmety, kábel umiestnite tak, aby sa po ňom nešliapalo, aby sa oň nezakopávalo. Dbajte na to, aby napájací kábel nevisel cez okraj stola alebo aby sa nedotýkal horúceho povrchu.
- Neodpájajte prístroj od sieťovej zásuvky ťahom za sieťový kábel – nebezpečenstvo poškodenia sieťového kábla/sieťovej zásuvky. Kábel od zásuvky odpájajte ťahom za vidlicu sieťového kábla.
- Nepoužívajte prístroj na iné účely, než na ktoré je určený.
- Dbajte na to, aby po zapnutí prístroja nedošlo k zakrytiu mriežky nasávacieho ani výfukového otvoru.
- Dbajte na to, aby v žiadnom z otvorov sušiča vlasov nezostávali vlasy ani nitky z látok.
- Výrobca nezodpovedá za škody spôsobené nesprávnym použitím spotrebiča a jeho príslušenstva (poranenie, popálenie, obarenie, požiar, znehodnotenie potravín a pod.).

SK Vysokorýchlostný sušič vlasov

Návod na použitie

- Ďakujeme, že ste si kúpili náš výrobok značky SENCOR, a veríme, že s ním budete spokojní.
- Pred použitím tohto spotrebiča sa, prosím, oboznámte s návodom na jeho obsluhu, a to aj v prípade, že ste už oboznámení s používaním spotrebičov podobného typu. Spotrebič používajte iba tak, ako je opísané v tomto návode na použitie. Návod uschovajte pre prípad ďalšej potreby.
- Minimálne počas trvania zákonného práva z chybného plnenia, prípadne záruky za akosť, odporúčame uschovať originálny prepravný kartón, baliaci materiál, pokladničný doklad a potvrdenie o rozsahu zodpovednosti predávajúceho alebo záručný list. V prípade prepravy odporúčame zabaliť spotrebič opäť do originálnej škatule od výrobcu.

OPIS SUŠIČA (obr. A)

- | | |
|---------------------------------------|---|
| A1 Výstup vzduchu (vpredu) | A6 Tlačidlo rýchlosti prúdenia vzduchu |
| A2 Tlačidlo nastavenia teploty | A7 Rukoväť sušiča |
| A3 Tlačidlo zapnutia/vypnutia | A8 Ochranná mriežka vstupu vzduchu |
| A4 Hubica na tvarovanie vlasov | |
| A5 Úzka hubica | |

PRED PRVÝM POUŽITÍM

- Pred prvým použitím vyberte spotrebič a jeho príslušenstvo z obalového materiálu a odstráňte všetky propagačné štítky či etikety. Skontrolujte, či spotrebič ani žiadna jeho súčasť nie sú poškodené.

POUŽITIE SUŠIČA VLASOV

- Zasuňte vidlicu sieťového kábla do elektrickej zásuvky.
- Stlačte tlačidlo zapnutia/vypnutia, aby ste sušič zapli.
- Tlačidlom nastavenia teploty zvolte teplotu: studená – nízka – stredná – vysoká. Rozsvieti sa zodpovedajúci počet červených ikon.
- Tlačidlom rýchlosti zvolte rýchlosť prúdenia vzduchu: nízka – stredná – vysoká. Rozsvieti sa zodpovedajúci počet modrých ikon.
- Ak potrebujete zvoliť studený vzduch, stlačte dlho tlačidlo nastavenia teploty (približne 1 sekundu). Na prepnutie späť na teplý vzduch stlačte dlho tlačidlo nastavenia teploty.
- Po dokončení použitia stlačte tlačidlo zapnutia/vypnutia, aby ste sušič vypli. Na úplné vypnutie sušiča odpojte zástrčku prívodného kábla od sieťovej zásuvky.



Poznámka:

Sušič sa zapne v nastavenej rýchlosti a teplote pri ďalšom zapnutí.



Poznámka:

Po zapnutí sušiča sa automaticky zapne aj funkcia záporných iónov.



Tip:

Na dosiahnutie čo najlepších výsledkov umyte pred použitím sušiča vlasy šampónom, utrite ich uterákom na zníženie nadmernej vlhkosti a rozčešte ich. Odporúčame používať kondicionér, prípadne vlasový balzam, ktorým uľahčíte rozčesanie a následné vysušenie vlasov.

ČISTENIE A ÚDRŽBA

- Pred čistením odpojte zástrčku prívodného kábla od sieťovej zásuvky a nechajte spotrebič vychladnúť.
- Na čistenie akýchkoľvek častí spotrebiča nepoužívajte čistiace prostriedky s abrazívnym účinkom, riedidlá a pod., ktoré by mohli poškodiť povrch spotrebiča. Žiadna súčasť tohto spotrebiča nie je určená na umývanie v umývačke riadu.



Varovanie:

Abý sa zabránilo nebezpečenstvu úrazu elektrickým prúdom, neponárajte spotrebič, napájací kábel ani sieťovú zástrčku do vody alebo inej tekutiny.

- Na čistenie vonkajších častí výrobku používajte jemnú handričku navlhčenú vo vlažnej vode.
 - Odporúčame pravidelne čistiť vstupnú časť sušiča, kam bývajú veľmi často nasaté vlasy.
1. Ochrannú mriežku vyťahnite smerom zo sušiča.
 2. Pomocou mäkkej handričky alebo jemnej kefyk odstráňte nečistoty zo vstupu vzduchu a z ochrannej mriežky.
 3. Mriežku zasunite späť na svoje miesto.



Varovanie:

Nikdy na čistenie nepoužívajte vodu ani navlhčenú handričku. Pred opätovným nasadením sa uistite, že je ochranná mriežka úplne suchá.

Uloženie

- Ak nebudete spotrebič dlhšie používať, odpojte zástrčku od sieťovej zásuvky, nechajte spotrebič vychladnúť a vyčistite ho podľa pokynov v kapitole „Čistenie a údržba“.
- Pred uložením sa uistite, že sú spotrebič aj všetko príslušenstvo riadne čisté a suché.
- Uložte spotrebič na suché, čisté a dobre vetrané miesto, kde nebude vystavený extrémnym teplotám a kde bude mimo dosahu detí alebo zvierat.



Upozornenie:

Nikdy neomotávajte prívodný kábel okolo tela sušiča.

RIEŠENIE PROBLÉMOV

Pred kontaktovaním autorizovaného servisu skontrolujte toto zariadenie podľa nasledujúcich pokynov:

Problém	Príčina	Riešenie
Blikajú červené a modré ikony.	Porucha vnútorných komponentov.	Obráťte sa na autorizovaný servis.
Svieti červená a modrá ikona a motor nefunguje.	Prívod vzduchu je zablokovaný.	Vyčistite ochrannú mriežku a prívod vzduchu.
Sušič nevýdáva horúci vzduch.	Porucha vnútorných komponentov.	Obráťte sa na autorizovaný servis.
Sušič sa nezapne.	Zástrčka nie je zapojená v sieťovej zásuvke.	Zapojte zástrčku do sieťovej zásuvky.
	Je poškodený kontakt.	Obráťte sa na autorizovaný servis.

Problém	Príčina	Riešenie
Počas prevádzky je cítiť slabý zápach.	Porucha vnútorných komponentov.	Obráťte sa na autorizovaný servis.
Sušič sa vypol počas prevádzky.	Aktivovala sa ochrana proti prehriatiu.	Vypnite sušič a nechajte ho vychladnúť.
	Porucha na motore.	Obráťte sa na autorizovaný servis.
	Porucha teplotného senzora.	Obráťte sa na autorizovaný servis.

TECHNICKÉ ÚDAJE

Menovitý rozsah napätia 220–240 V-
Menovitý kmitočet 50/60 Hz
Menovitý príkon 1500 W
Hlučnosť 75 dB(A)

Deklarovaná hodnota emisie hluku tohto spotrebiča je 75 dB(A), čo predstavuje hladinu A akustického výkonu vzhľadom na referenčný akustický výkon 1 pW.

Stupeň ochrany pred úrazom elektrickým prúdom:



Trieda II – Ochrana pred úrazom elektrickým prúdom je zaistená dvojitou alebo zosilnenou izoláciou.

Zmeny textu a technických špecifikácií vyhradené.

POKYNY A INFORMÁCIE O ZAOBCHÁDZANÍ S POUŽITÝM OBALOM

Použitý obalový materiál odložte na miesto určené obcou na ukladanie odpadu

LIKVIDÁCIA POUŽITÝCH ELEKTRICKÝCH A ELEKTRONICKÝCH ZARIADENÍ



Tento symbol na produktoch alebo v sprievodných dokumentoch znamená, že použité elektrické a elektronické výrobky sa nesmú pridávať do bežného komunálneho odpadu. Pre správnu likvidáciu, obnovu a recykláciu odovzdajte tieto výrobky na určených zberných miestach. Alternatívne v niektorých krajinách Európskej únie alebo iných európskych krajinách môžete vrátiť svoje výrobky miestnemu predajcovi pri kúpe

ekvivalentného nového produktu.

Správnou likvidáciou tohto produktu pomôžete zachovať cenné prírodné zdroje a napomáhate prevencii potenciálnych negatívnych dopadov na životné prostredie a ľudské zdravie, ktoré by mohli byť dôsledkom nesprávnej likvidácie odpadov. Ďalšie podrobnosti si vyžiadajte od miestneho úradu alebo najbližšieho zberného miesta.

Prí nesprávnej likvidácii tohto druhu odpadu sa môžu v súlade s národnými predpismi udeliť pokuty.

Pre podnikové subjekty v krajinách Európskej únie

Ak chcete likvidovať elektrické a elektronické zariadenia, vyžiadajte si potrebné informácie od svojho predajcu alebo dodávateľa.

Likvidácia v ostatných krajinách mimo Európskej únie

Tento symbol je platný v Európskej únii. Ak chcete tento výrobok zlikvidovať inde, vyžiadajte si potrebné informácie o správnom spôsobe likvidácie od miestnych úradov alebo od svojho predajcu.



Tento výrobok spĺňa všetky základné požiadavky smerníc EÚ, ktoré sa naň vzťahujú.

