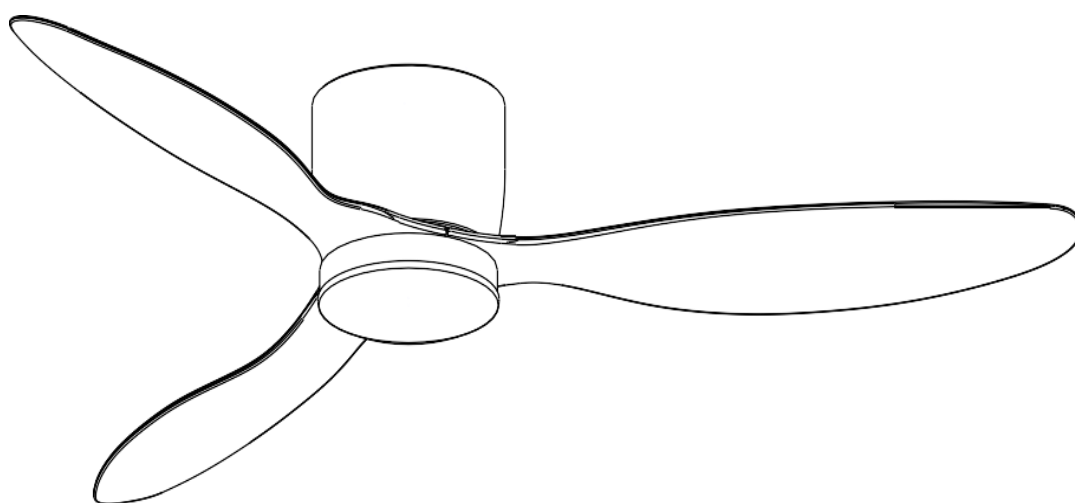


NÁVOD K POUŽITÍ

NOATON 11132WW FORNAX



PŘEČTĚTE SI A ULOŽTE TYTO POKYNY



OBSAH

1	DŮLEŽITÁ OPATŘENÍ.....	3
2	POTŘEBNÉ NÁSTROJE.....	3
3	INSTALACE A INSTRUKCE.....	3
4	PARAMETRY.....	4
5	POPIS VENTILÁTORU	5
6	POSTUP INSTALACE	6
	6.1 INSTALACE MOTORU A PŘIJÍMAČE VENTILÁTORU	6
	6.2 INSTALACE STÍNITKA.....	7
	6.3 INSTALACE LOPATEK.....	7
	6.4 INSTALACE SVĚTLA	7
7	DÁLKOVÉ OVLÁDÁNÍ	8
8	VYVÁŽENÍ STROPNÍHO VENTILÁTORU.....	9
9	OPATŘENÍ	9
	9.1 VAROVÁNÍ	9
	9.2 ÚDRŽBA	9
	9.3 ZÁRUKA.....	10
10	ŘEŠENÍ PROBLÉMŮ	11
11	LIKVIDACE.....	11

Změna parametrů vyhrazena. Aktuální verzi návodu naleznete na stránkách výrobce.

Původní verze návodu je v českém jazyce.

verze: FORNAX_11132_02-2023-CZ

1 DŮLEŽITÁ OPATŘENÍ

Před použitím tohoto stropního ventilátoru s osvětlením si pečlivě přečtete tento návod a postupujte přesně podle něj.

1. Vstupní napětí tohoto produktu: 220V-240V/50Hz
2. Pokud nemáte dostatečné znalosti o elektrických zařízeních, najměte si na jejich instalaci zkušeného odborníka.
3. Před instalací a demontáží stropního ventilátoru nejprve vypněte napájení. Instalace musí být provedena v pořadí zemnicí vodič, fáze a nulový vodič. Před demontáží musí být demontován v pořadí nulový vodič, fáze a zemnicí vodič, aby nedošlo k úrazu elektrickým proudem.
4. Stropní ventilátor musí být instalován na pevný strop a umístění stropního ventilátoru musí unést váhu větší než 60 KG.
5. Při instalaci stropního ventilátoru musí být všechny šrouby bezpečně zajištěny.
6. Úhel a elevace lopatky jsou určeny po mnoha opakovaných měřeních, takže je nelze libovolně měnit. Při instalaci lopatky je třeba věnovat zvláštní pozornost tomu, aby nedošlo ke kolizi. Pokud dojde k deformaci úhlu a elevačního úhlu lopatky, dojde k chvění stropního ventilátoru.

2 POTŘEBNÉ NÁSTROJE



Očkoplochý klíč 10 mm (pro montáž na beton)



Plochý šroubovák



Křížový šroubovák



Teleskopický žebřík



Příklepová vrtačka (pro montáž na beton)

3 INSTALACE A INSTRUKCE

Obsah balení

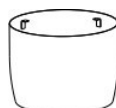
- Před instalací stropního ventilátoru je v krabici následující příslušenství, zkontrolujte je prosím jedno po druhém. Pokud není nedostatek, můžete jej nainstalovat.



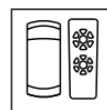
1x Montážní deska



1x Motor



1x Kryt



1x Dálkový ovladač
1x Přijímač



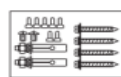
1x Instrukce



1x Deska + LED



1x Stínítko



1x Sada šroubů +
1x vyvažovací sada



3x Lopatka



2x AAA baterie



4 PARAMETRY

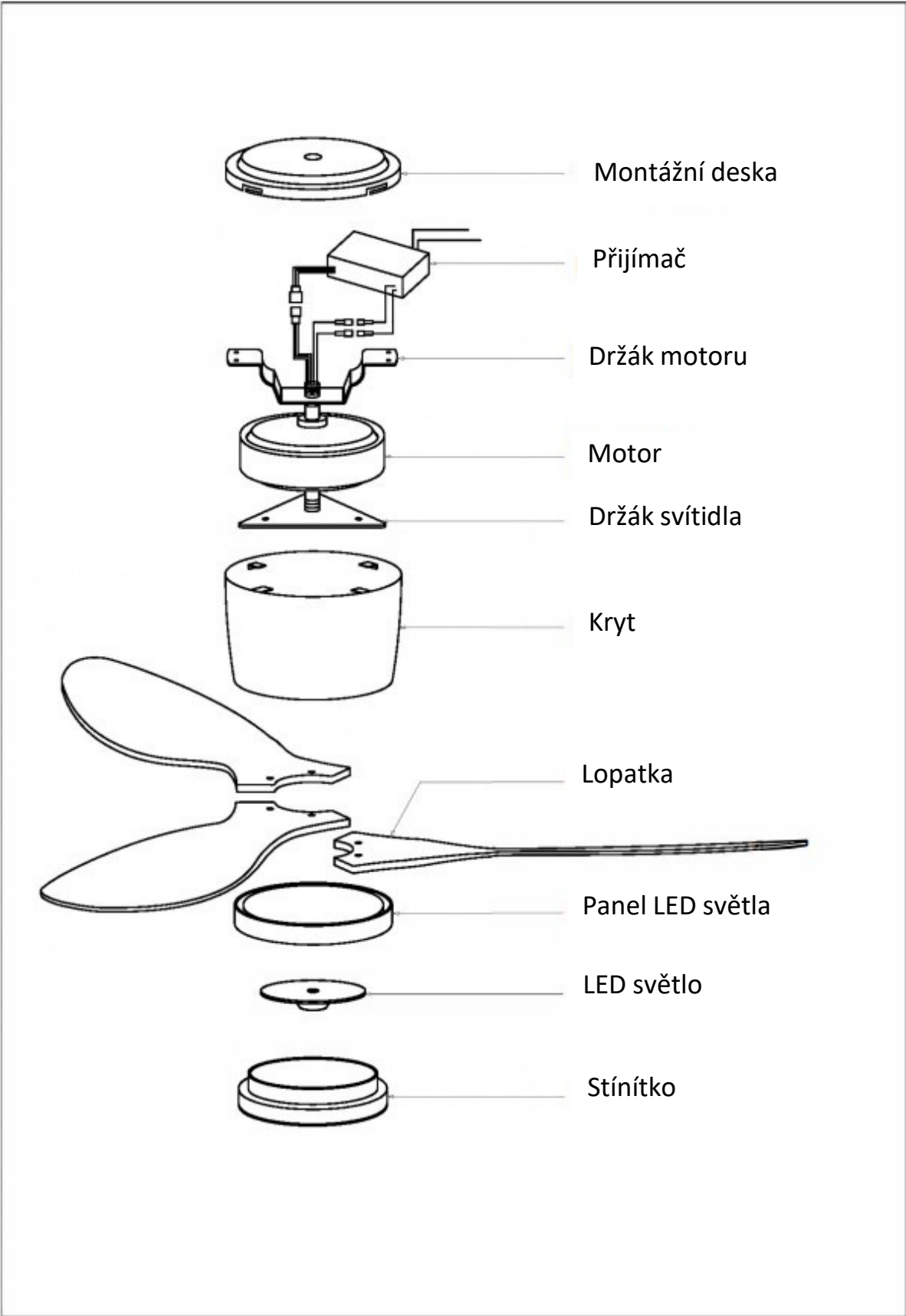
Model	Fornax
Jmenovité napětí a frekvence	220V-240V/50-60Hz
Příkon motoru max. (W)	34 W
Příkon osvětlení	22 W
Světelný tok	2200 lm
Barvy světla	3000K – 5700K
Index podání barev Ra	>84
Třída ochrany	Třída II
Počet lopatek/materiál	3/ABS
Stmívatelný	Ne
Dálkové ovládání	Ano
Rozměry ventilátoru (šířka x výška)	132 x 23 cm
Hmotnost	4,6 kg (bez balení) / 5,6 kg (s balením)

Model 11132 (Ø132 cm)

Rychlost	1	2	3	4	5	6
Příkon (W)	4,46	6,79	10,69	16,10	25	34,04
Otáčky/min	103	120	142	158	183	201
Průtok vzduchu m ³ /min	96	110	130	144	169	185
Hlučnost v dB	35	36	40	41	43	45



5 POPIS VENTILÁTORU



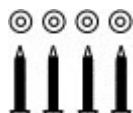


6 POSTUP INSTALACE

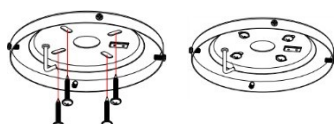
1. Odpojte od elektrického proudu příslušné vodiče.
2. Zajistěte montážní desku
 - Nejprve vyjměte sáček se součástkami z balení; v balení jsou dva různé druhy šroubů pro upevnění montážní desky, jeden pro betonový strop a druhý pro dřevěný strop, vyberte správné šrouby pro upevnění stropního ventilátoru.
 - Při instalaci by měli napájecí vodiče procházet prostředním kulatým otvorem.



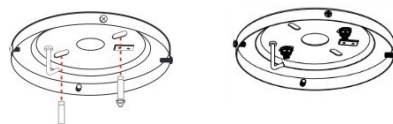
2x Kotva pro betonový strop



4x Vrut pro dřevěný strop



Instalace pro dřevěný strop.
 Před instalací na dřevo se ujistěte, že strop unese minimálně 60 kg. Montážní deska by měla být instalována na stabilní část stropu. Přišroubujte montážní desku k dřevěnému stropu za pomoci 4 vrutů.



Instalace pro betonový strop
 Nejprve pomocí příklepové vrtačky (vrták 8 mm) vyvrtejte 2 otvory, jehož délka odpovídá délce kotvy a poté pomocí dvou kotev připevněte montážní desku. Správné 2 otvory na montážní desce se nachází blíž ke šroubům (může dojít ke komplikaci při vkládání přijímače).

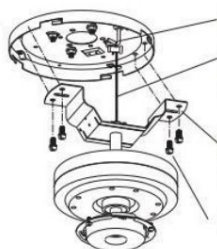
TIPY: Při používání jiných šroubů pro zajištění montážní desky na jiný typ stropu, prosím neinstalujte montážní desku na typ stropu, který není schopen udržet hmotnost o 60 kg, pro prevenci potenciálního nebezpečí. Po zajištění montážní desky se ujistěte, že je strop schopen udržet 60 kg.

6.1 INSTALACE MOTORU A PŘIJÍMAČE VENTILÁTORU

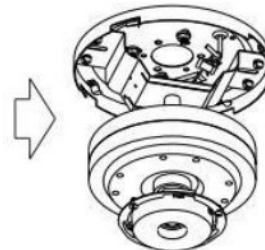
UPOZORNĚNÍ:

Pro vaši bezpečnost se ujistěte, že je napájení vypnuto.

1. Jak je znázorněno na obrázku, odšroubujte čtyři upevňovací šrouby na montážní desce a poté vyjměte motor z balení.
2. Vložte ocelovou západku lanka motoru do háku montážní desky. Pomocí šroubů přimontujte motor k montážní desce.
3. Napájecí vodiče připojte ke svorkovnici na držáku motoru.
4. Vyjměte přijímač z balení a vložte do prostoru mezi montážní deskou a držákem motoru.
5. Propojte příslušné konektory mezi sebou (1 konektor na vstupu přijímače, 2 konektory na výstupu přijímače, 1 konektor zemního kabelu).



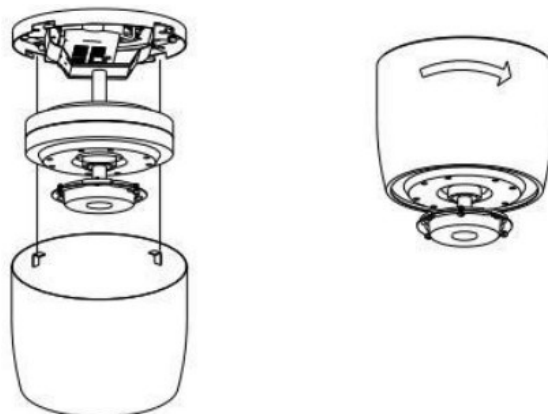
- Háček
- Ocelové lanko
- Závěsná konzola
- Šrouby





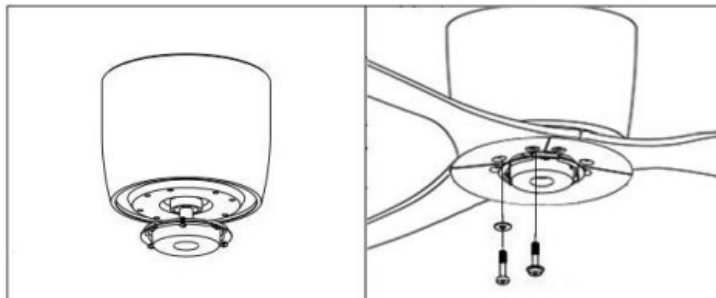
6.2 INSTALACE STÍNITKA

- Zarovnejte výstupek krytu se zářezem montážní desky a otáčením ve směru hodinových ručiček kryt upněte



6.3 INSTALACE LOPATEK

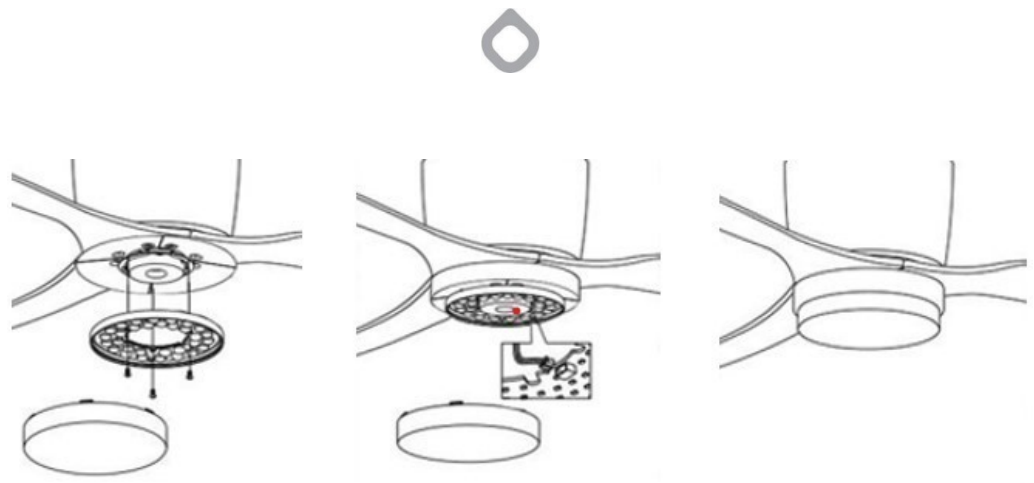
- Vyšroubujte 6 šroubů lopatek ze spodní části motoru.
- Na lopatkách je označeno, kterým směrem je instalovat (THIS SIDE UP – tímto směrem nahoru). Přišroubujte lopatky ke spodní části motoru (viz obrázek níže).



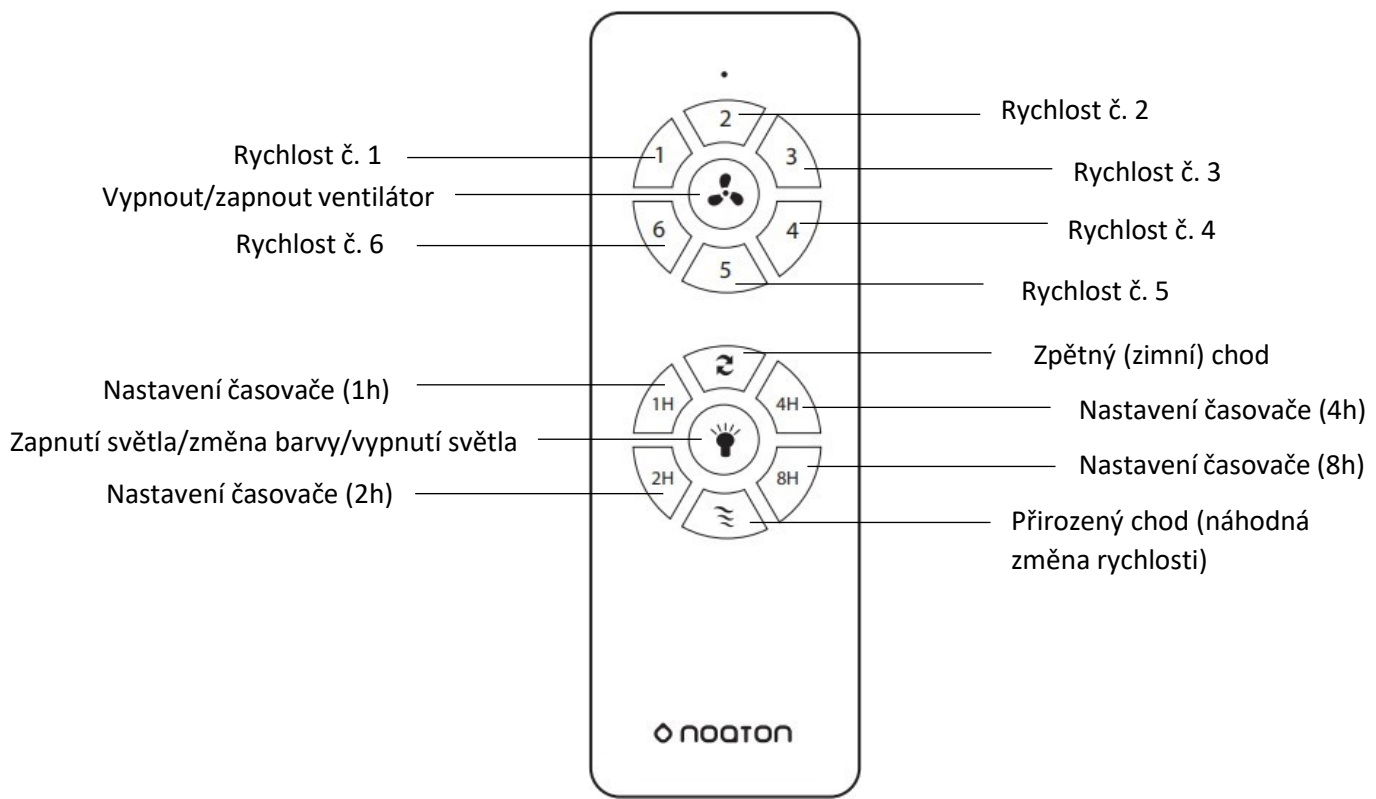
6.4 INSTALACE SVĚTLA

1. Vyšroubujte 3 šrouby z držáku svítidla trojúhelníkového tvaru. Pomocí šroubů přimontujte desku s LED diodami k držáku svítidla trojúhelníkové tvaru.
2. Připojte konektor k modulu LED svítidla.
3. Stínidlo správně nasadte na desku lampy. Poté jím otočte ve směru hodinových ručiček. Ujistěte se, že je stínítko lampy utaženo.

Po dokončení montáže ventilátoru, můžete zapojit elektrický proud a začít používat stropní ventilátor.



7 DÁLKOVÉ OVLÁDÁNÍ





8 VYVÁŽENÍ STROPNÍHO VENTILÁTORU

Pokud dochází po spuštění stropního ventilátoru ke kývání, zkuste následující možnosti:

- 8.4 Zkontrolujte, zda jsou veškeré šrouby a montážní deska dostatečně zajištěné.
- 8.5 Prohodte lopatky mezi sebou.
- 8.6 Použití vyvažovací sady
 - a) Vyjměte vyvažovací sadu, pomocí vyvažovací svorky vyberte jednu z lopatek ventilátoru a upněte vyvažovací svorku na okraj lopatky ventilátoru.
 - b) Zapněte ventilátor a zjistěte, zda se kývání stropního ventilátoru snížilo. Pokud se kývání nezlepší, vyzkoušejte jinou lopatku ventilátoru – pokaždé umístěte svorku na stejné místo. Experimentujte postupně se všemi lopatkami ventilátoru, abyste našli lopatku s nejhodnější rovnováhou.
 - c) Připněte vyvažovací svorku na tutéž lopatku ventilátoru, zapněte stropní ventilátor a najděte nejlepší polohu vyvažovací svorky pro kontrolu vyvážení kývání.
 - d) Vezměte vyvažovací nálepku a nalepte vyvažovací nálepku na střed lopatky v místě vyvažovací svorky. Pokud bude zátěž stále nedostatečná, přilepte další nálepku.

9 OPATŘENÍ

9.1 VAROVÁNÍ

- Aby se zabránilo požáru a úrazu elektrickým proudem, je zakázáno instalovat a používat elektrický spínač, kterým není vhodný pro tento stropní ventilátor.

9.2 ÚDRŽBA

1. Doporučujeme alespoň jednou ročně zkontrolovat spojovací části ventilátoru, jako je montážní deska a lopatky ventilátoru, aby bylo zajištěno, že jejich spojení je stále bezpečné a spolehlivé.
2. Pravidelně čistěte vnější povrch ventilátoru. Při odstraňování prachu z povrchu používejte měkký kartáč nebo hadřík. Při odstraňování oleje nebo laminátu jej otřete mírně vlhkým hadříkem. Neoplachujte přímo vodou.
3. Ložisko motoru je již opatřeno mazivem, do motoru stropního ventilátoru nepřidávejte mazací olej. Aby nedošlo k poškrábání povrchu.



9.3 ZÁRUKA

Záruka se vztahuje na vážné problémy, které se mohou vyskytnout, ale ne na drobné odchylky, jako například mírný hluk produkovaný přístrojem, neboť každý elektrický spotřebič produkuje určité množství hluku.

Používání ventilátoru s nedotaženými šroubky nebo s lopatkami poškozenými jejich nesprávným čištěním může vést ke kývání nebo nadměrné hlučnosti, na které se záruka nemůže vztahovat. Pravidelnou péčí předejdete podobným problémům.

Montáž

Tento ventilátor smí být namontován pouze kvalifikovaným elektrikářem. Nesprávně namontovaný ventilátor může být nebezpečný pro lidi v jeho blízkosti a finančně náročný na opravu. V takovém případě zaniká nárok na záruku. Tento ventilátor byl navržen pro použití ve vnitřních prostorách s výjimkou místností se zvýšenou vlhkostí, jako jsou koupelny, bazény a podobné. Výrobce se zříká jakékoli odpovědnosti v případě újmy na zdraví či poškození majetku z důvodu nesprávně namontovaného ventilátoru nebo jeho nevhodného používání. V případě, že si nejste jisti, kontaktujte kvalifikovaného elektrikáře.

Zvýšené vnímání hluku v noci

Záruka se nevztahuje na skutečnost, že během noci, kdy jsou okolní zvuky běžné přes den potlačeny, je ventilátor více slyšet. Navíc tomu, během noci může docházet k výkyvům v dodávkách elektrické energie, které se mohou projevit hlukem ve ventilátoru. Toto není známkou poškození nebo nesprávného chodu ventilátoru.



10 ŘEŠENÍ PROBLÉMŮ

Ventilátor se nezapne	Zkontrolujte, zda není přepálena pojistka vnějšího napájecího vedení stropního ventilátoru, zda není vypnut automatický ochranný spínač a zda není přerušen elektrický proud.
	Zkontrolujte, zda napětí není výrazně nižší než jmenovité napětí stropního ventilátoru.
	Zkontrolujte, zda není vnitřní kabeláž stropního ventilátoru uvolněná nebo zda nemá špatný kontakt.
Hluk	Před instalací se ujistěte, že stropní ventilátor není silně poškozen.
	Nový stropní ventilátor umožňuje 24hodinovou zkušební dobu; po jejím uplynutí většina hluku stropního ventilátoru zmizí.
	Nedoporučuje se instalovat na dřevěné stropy, ocelové konstrukce nebo prefabrikované panely, protože by se tím zesílil zvuk.
Světlo je vadné	Zkontrolujte, zda není uvolněný připojovací konektor LED světla.
	Zkontrolujte, zda není spínač světla poškozený, zda se neuvolnil konec vodiče nebo zda není poškozený kontakt.
	Zkontrolujte, zda není zdroj světla vyhořelý
Ventilátor se kýve	Zkontrolujte, zda je montážní držák zajištěn
	Zkontrolujte, zda je zajištěn šroub lopatky
	Zkontrolujte, zda je zajištěn šroub lopatky zasunutý do motoru

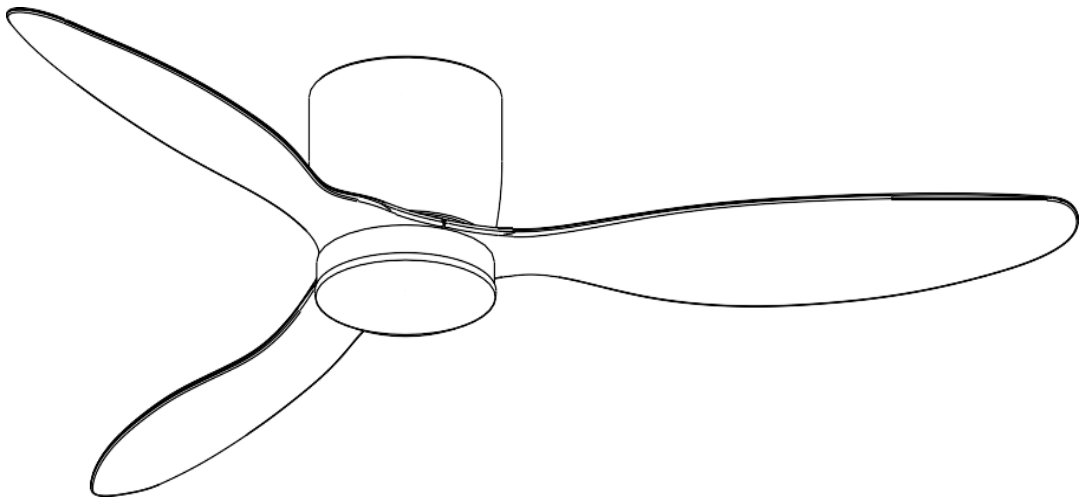
11 LIKVIDACE

Tento produkt nesmí být na konci své životnosti zlikvidován s ostatním odpadem domácnosti, ale musí být odevzdán ve sběrném místě určeném k recyklaci elektrozařízení. Baterie a akumulátory nepatří do domácího odpadu, ale v rámci Evropské unie musí být dle Nařízení 2006/66 EC Evropského parlamentu a rady z 6. září, 2006 o bateriích a akumulátorech vhodně zlikvidovány s ohledem na životní prostředí. Prosíme, likvidujte baterie dle platných místních vyhlášek. Baterie určené k likvidaci ve sběrných střediscích musí být zcela vybity, nebo musí být zabráněno jejich zkratování (například přelepením kontaktů lepicí páskou).



GEBRAUCHSANWEISUNG

NOATON 11132WW FORNAX



LESEN UND BEWAHREN SIE DIESE ANWEISUNGEN AUF



INHAL

1	WICHTIGE MASSNAHMEN.....	14
2	BENÖTIGTE WERKZEUGE.....	14
3	INSTALLATION UND ANLEITUNG	14
4	PARAMETER.....	15
5	BESCHREIBUNG DES VENTILATORS	16
6	INSTALLATIONSVERFAHREN	17
	6.1 INSTALLATION VON MOTOR UND EMPFÄNGER DES VENTILATORS	17
	6.2 SCHIRMINSTALLATION	18
	6.3 INSTALLATION DER FLÜGEL	18
	6.4 LEUCHTENINSTALLATION	18
7	FERNBEDIENUNG.....	19
8	AUSWUCHTEN DES DECKENVENTILATORS.....	20
9	MASSNAHME.....	20
	9.1 WARNUNG.....	20
	9.2 WARTUNG	20
	9.3 GARANTIE	21
10	LÖSUNG VON PROBLEMEN.....	22
11	ENTSORGUNG	22

Parameteränderung vorbehalten. Die aktuelle Version der Gebrauchsanweisung finden Sie auf der Website des Herstellers. Die Originalversion des Handbuchs ist in tschechischer Sprache.

Version: FORNAX_11132_02-2023-DE



1 WICHTIGE MASSNAHMEN

Bevor Sie diesen Deckenventilator mit Beleuchtung verwenden, lesen Sie bitte dieses Handbuch sorgfältig durch und halten Sie sich genau daran.

1. Eingangsspannung dieses Produkts: 220V-240V/50Hz
2. Wenn Sie nicht genügend Kenntnisse über elektrische Geräte haben, beauftragen Sie einen erfahrenen Fachmann mit der Installation.
3. Schalten Sie vor Installation und Demontage des Deckenventilators zuerst die Stromversorgung aus. Die Installation muss in der Reihenfolge Erdleiter, Phase und Neutraleiter erfolgen. Vor der Demontage müssen zuerst der Neutraleiter, dann die Phase und zuletzt der Erdleiter abgeklemmt werden, um Stromschläge zu vermeiden.
4. Der Deckenventilator muss an einer massiven Decke installiert werden, und der Installationsort des Deckenventilators muss ein Gewicht von mehr als 60 kg aushalten.
5. Bei der Montage des Deckenventilators müssen alle Schrauben fest angezogen werden.
6. Neigungswinkel und Steigung der Flügel werden nach vielen wiederholten Messungen ermittelt und können daher nicht beliebig verändert werden. Bei Installation des Flügels muss besonders darauf geachtet werden, dass Kollisionen vermieden werden. Wenn Neigungswinkel und Steigung der Flügel verändert werden, beginnt der Deckenventilator zu schwingen.

2 BENÖTIGTE WERKZEUGE



Ring-Maulschlüssel

10 mm (zur Montage an Beton)



Flacher

Schrauben- dreher



Kreuzschlitz-

schraubendreher



Teleskopleiter



Schlagbohrmaschi

ne (zur Montage an Beton)

3 INSTALLATION UND ANLEITUNG

Packungsinhalt

- Überprüfen Sie vor der Installation des Deckenventilators, dass sämtliche der folgenden Zubehörteile in der Box enthalten sind. Wenn keines fehlt, können Sie mit der Installation beginnen.



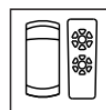
1x Montageplatte



1x Motor



1x Abdeckung



1x Fernbedienung
1x Empfänger



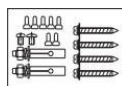
1x Anleitung



1x Platte + LED



1x Schirm



1x Schraubensatz



3x Flügel



2 x AAA-Batterien



4 PARAMETER

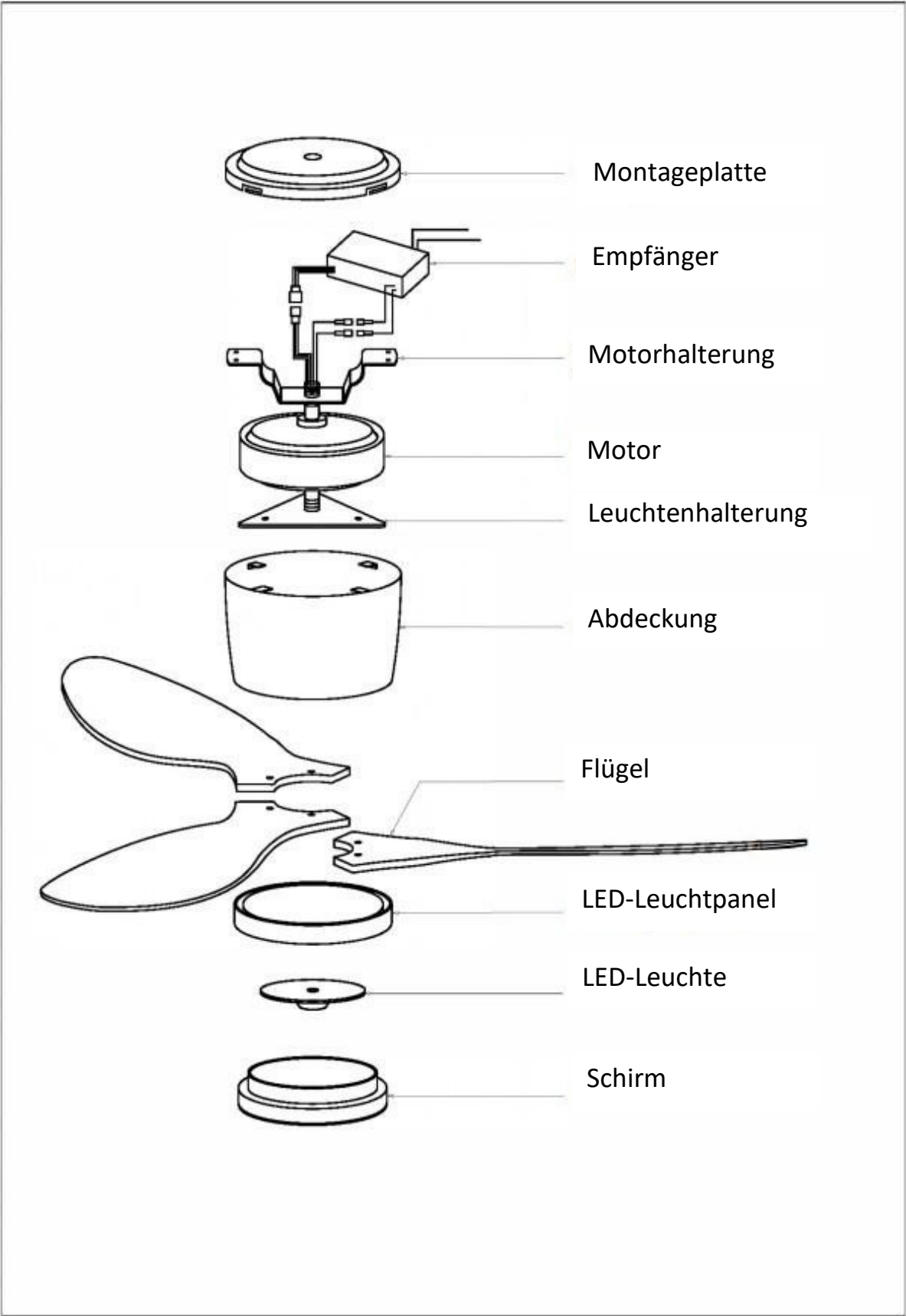
Modell	Fornax
Nennspannung und Frequenz	220V-240V/50-60Hz
Maximale Leistungsaufnahme des Motors (W)	34 W
Aufnahmeleistung der Leuchte	22 W
Lichtstrom	2.200 lm
Lichtfarben	3.000 K – 5.700 K
Farbwiedergabeindex Ra	>84
Schutzklasse	Klasse II
Flügelanzahl/-material	3/ABS
Dimmbar	Nein
Fernbedienung	Ja
Ventilatorabmessungen (Breite x Höhe)	132 x 23 cm
Gewicht	4,6 kg (ohne Verpackung) / 5,6 kg (mit Verpackung)

Modell 11132 (Ø132 cm)

	1	2	3	4	5	6
Geschwindigkeit						
Aufnahmeleistung (W)	4,46	6,79	10,69	16,10	25	34,04
U/min	103	120	142	158	183	201
Luftdurchsatz m ³ /min	141	147	153	161	170	185
Geräuschpegel in dB	35	36	40	41	43	45




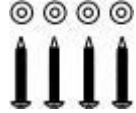
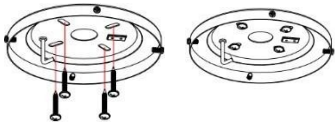
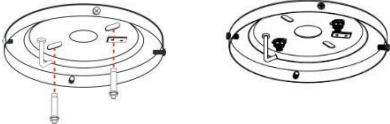
5 BESCHREIBUNG DES VENTILATORS





6 INSTALLATIONSVERFAHREN

1. Trennen Sie die entsprechenden Kabel von der Stromversorgung.
2. Befestigen Sie die Montageplatte
 - Nehmen Sie zuerst den Beutel mit den Bauteilen aus der Verpackung; diese enthält zwei verschiedene Arten von Schrauben zur Befestigung der Montageplatte, eine für Betondecken und die andere für Holzdecken, wählen Sie die richtigen Schrauben zur Befestigung des Deckenventilators.
 - Bei der Installation sollten die Stromkabel durch das mittlere runde Loch geführt werden.

			
2x Anker für Betondecke	4x Schraube für Holzdecke	<p>Installation an einer Holzdecke. Stellen Sie vor der Installation an einer Holzdecke sicher, dass diese mindestens 60 kg tragen kann. Die Montageplatte sollte an einem stabilen Teil der Decke montiert werden. Befestigen Sie die Montageplatte mit 4 Schrauben an der Holzdecke.</p>	<p>Montage an einer Betondecke Bohren Sie zuerst mit einer Schlagbohrmaschine (8-mm-Bohrer) 2 Löcher, deren Tiefe der Dübellänge entspricht, und befestigen Sie dann die Montageplatte mit Hilfe zweier Anker. Die richtigen 2 Löcher in der Montageplatte befinden sich näher an den Schrauben (beim Einsetzen des Empfängers können Komplikationen auftreten).</p>

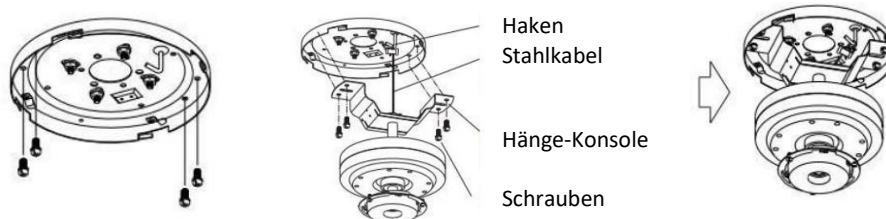
TIPPS: Verwenden Sie die für den betreffenden Deckentyp bestimmten Schrauben zur Befestigung der Montageplatte. Die Decke muss auf jeden Fall ein Gewicht von 60 kg aushalten, um potenzielle Gefahren zu vermeiden. Stellen Sie nach dem Befestigen der Montageplatte sicher, dass die Decke 60 kg tragen kann.

6.1 INSTALLATION VON MOTOR UND EMPFÄNGER DES VENTILATORS

HINWEIS:

Vergewissern Sie sich zu Ihrer eigenen Sicherheit, dass die Stromversorgung ausgeschaltet ist.

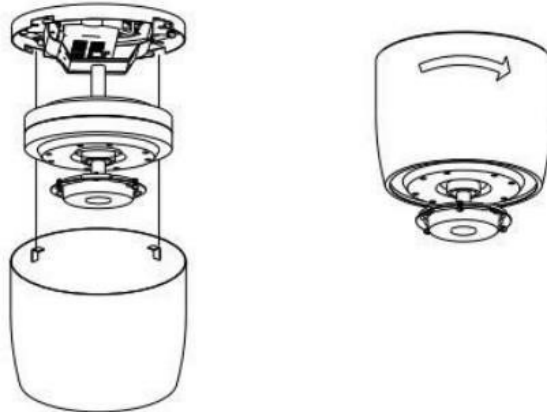
1. Lösen Sie, wie in der Abbildung gezeigt, die vier Befestigungsschrauben an der Montageplatte und nehmen Sie dann den Motor aus der Verpackung.
2. Hängen Sie die Stahllasche des Seils für den Motor in den Haken der Montageplatte ein. Verschrauben Sie den Motor an der Montageplatte.
3. Schließen Sie die Leiter des Stromkabels an den Klemmenblock an der Motorhalterung an.
4. Nehmen Sie den Empfänger aus der Verpackung und legen Sie ihn in den Bereich zwischen Montageplatte und Motorhalterung ein.
5. Verbinden Sie die jeweiligen Anschlüsse miteinander (1 Anschluss am Empfängereingang, 2 Anschlüsse am Empfängerausgang, 1 Erdungskabelanschluss).





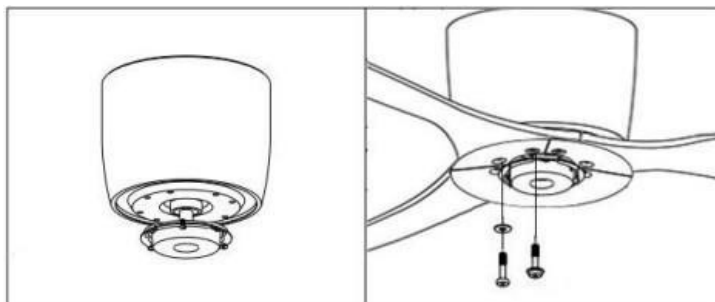
6.2 INSTALLATION DES SCHIRMS

- Richten Sie den Vorsprung der Abdeckung an der Kerbe der Montageplatte aus und drehen Sie die Abdeckung im Uhrzeigersinn, um sie festzuklemmen



6.3 INSTALLATION DER FLÜGEL

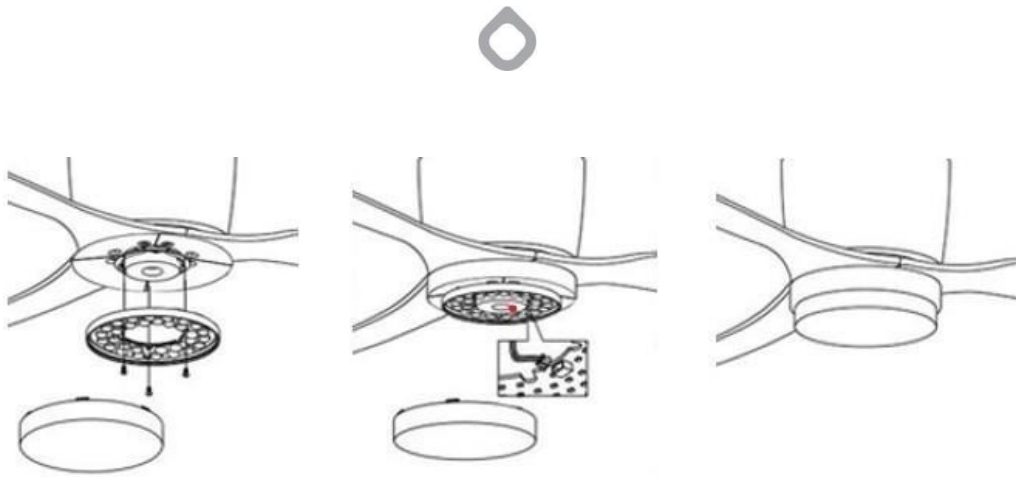
- Schrauben Sie die 6 Schrauben der Flügel aus dem unteren Teil des Motors heraus.
- Die Flügel sind markiert, in welcher Richtung sie installiert werden sollen (THIS SIDE UP – diese Seite nach oben). Schrauben Sie die Flügel an die Unterseite des Motors (siehe Abbildung unten).



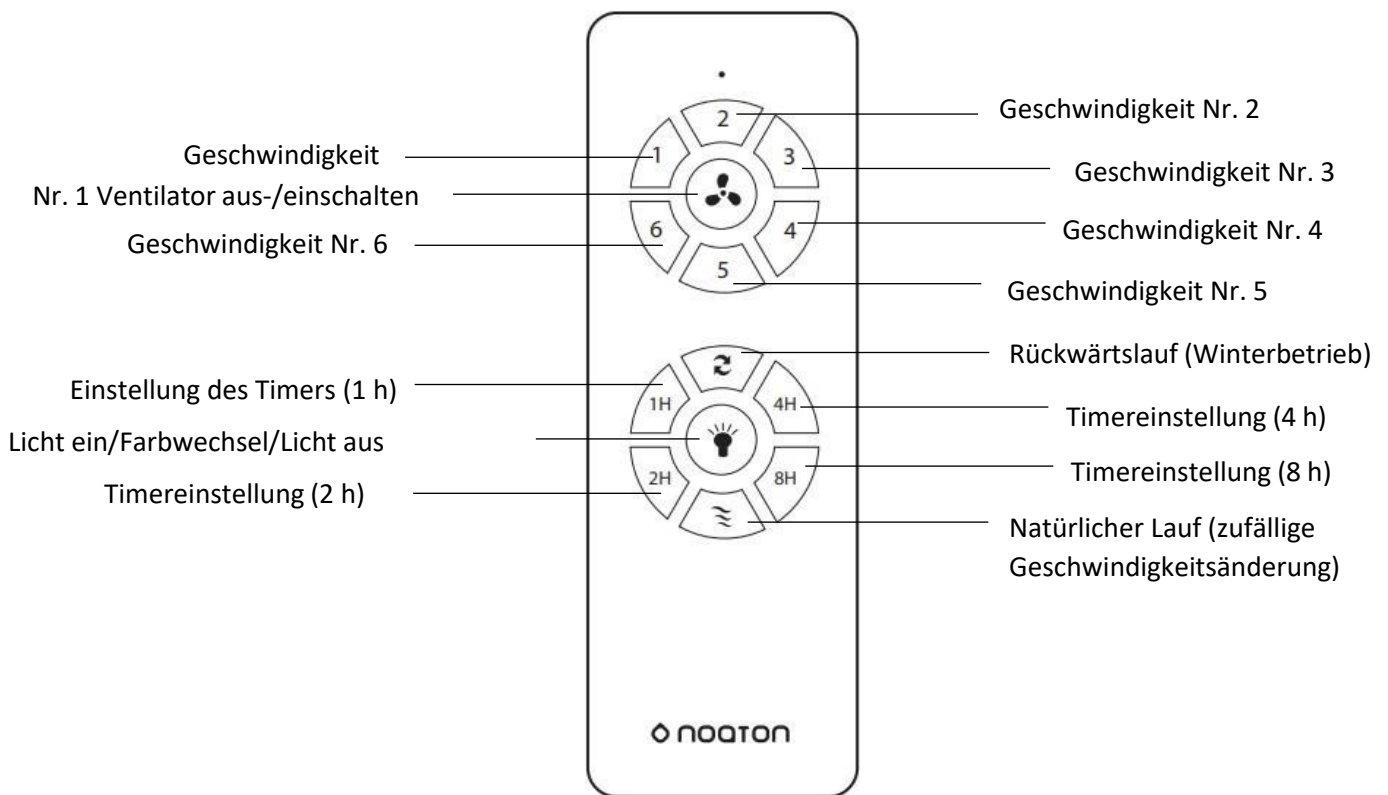
6.4 INSTALLATION DER LEUCHE

- Entfernen Sie die 3 Schrauben von der dreieckigen Leuchtenhalterung. Befestigen Sie das LED-Panel mit Hilfe der Schrauben an der dreieckigen Leuchtenhalterung.
- Verbinden Sie den Stecker mit dem LED-Modul der Leuchte.
- Setzen Sie den Schirm richtig auf die Platte der Leuchte. Dann drehen Sie den Schirm im Uhrzeigersinn. Vergewissern Sie sich, dass der Lampenschirm fest sitzt.

Nach abgeschlossener Installation des Ventilators können Sie den Strom anschließen und den Deckenventilator verwenden.



7 FERNBEDIENUNG





8 AUSWUCHTEN DES DECKENVENTILATORS

Wenn der Deckenventilator nach dem Einschalten zu wackeln beginnt, probieren Sie die folgenden Optionen aus:

- 8.4 Überprüfen Sie, ob alle Schrauben und die Montageplatte ausreichend gesichert sind.
- 8.5 Tauschen Sie die Flügel untereinander aus.
- 8.6 Verwendung des Auswuchtkits
 - a) Nehmen Sie das Auswuchtkit aus der Verpackung und befestigen Sie die Auswuchtklemme am Rand eines der Ventilatorflügel.
 - b) Schalten Sie den Ventilator ein und prüfen Sie, ob das Schwingen des Deckenventilators nachgelassen hat. Wenn sich das Schwingen nicht bessert, wiederholen Sie die Prozedur am nächsten Ventilatorflügel – platzieren Sie die Klemme jeweils an der gleichen Stelle. Prüfen Sie auf diese Weise nach und nach alle Ventilatorflügel, um den Flügel mit der schlechtesten Balance zu finden.
 - c) Bringen Sie die Auswuchtklemme an demselben Ventilatorflügel an, schalten Sie den Deckenventilator ein und finden Sie die beste Position der Auswuchtklemme, um das Schwingen auszugleichen.
 - d) Nehmen Sie den Auswuchtaufkleber und kleben Sie ihn an der Stelle der Auswuchtklemme mittig auf den Flügel. Reicht die Belastung noch immer nicht aus, kleben Sie einen weiteren Aufkleber auf.

9 MASSNAHMEN

9.1 WARNUNG

- Zur Vermeidung von Bränden und Stromschlägen ist es verboten, einen elektrischen Schalter zu installieren und zu verwenden, der nicht für diesen Deckenventilator geeignet ist.

9.2 WARTUNG

1. Wir empfehlen, die Verbindungsteile des Ventilators, wie z. B. Montageplatte und Ventilatorflügel, mindestens einmal jährlich auf sichere und zuverlässige Verbindung zu überprüfen.
2. Reinigen Sie die Ventilatoroberfläche regelmäßig. Verwenden Sie zum Entfernen von Staub von der Oberfläche eine weiche Bürste oder ein Tuch. Wenn Sie Öl oder Laminat entfernen, wischen Sie das Gerät mit einem leicht feuchten Tuch ab. Nicht direkt mit Wasser abspülen.
3. Das Motorlager ist bereits geschmiert, geben Sie also kein Schmieröl in den Deckenventilatormotor. Um ein Verkratzen der Oberfläche zu vermeiden.



9.3 GARANTIE

Die Garantie deckt möglicherweise auftretende schwerwiegende Probleme ab, nicht jedoch geringfügige Abweichungen, wie z. B. ein leichtes vom Gerät erzeugtes Geräusch, da jedes Elektrogerät einen gewissen Geräuschpegel hat.

Die Verwendung des Ventilators mit lockeren Schrauben oder durch unsachgemäße Reinigung beschädigten Flügeln kann zu Schwingen oder übermäßigen Geräuschen führen, die nicht durch die Garantie abgedeckt sind. Durch regelmäßige Pflege beugen Sie derartigen Problemen vor.

Montage

Dieser Ventilator darf nur von einem qualifizierten Elektriker installiert werden. Ein unsachgemäß installierter Ventilator kann für Personen in seiner Umgebung gefährlich und kostspielig in der Reparatur sein. In einem solchen Fall erlischt der Garantieanspruch. Dieser Ventilator wurde für die Verwendung in Innenräumen konzipiert, mit Ausnahme von Räumen mit erhöhter Luftfeuchtigkeit wie Badezimmer, Swimmingpools und dergleichen. Der Hersteller übernimmt keine Haftung bei Personen- oder Sachschäden durch einen unsachgemäß installierten Ventilator oder dessen nicht bestimmungsgemäßen Gebrauch. Wenden Sie sich im Zweifelsfall an einen qualifizierten Elektriker.

Erhöhte Lärmwahrnehmung in der Nacht

Die Garantie erstreckt sich nicht auf die Tatsache, dass der Ventilator nachts, wenn tagsüber normale Umgebungsgeräusche unterdrückt werden, stärker hörbar ist. Außerdem kann es in der Nacht zu Schwankungen in der Stromversorgung kommen, was sich im Geräusch des Ventilators widerspiegeln kann. Dies ist kein Zeichen für eine Beschädigung oder Fehlfunktion des Ventilators.



10 LÖSUNG VON PROBLEMEN

Der Ventilator schaltet sich nicht ein	Vergewissern Sie sich, dass die Sicherung des externen Versorgungskabels des Deckenventilators nicht durchgebrannt ist, dass der automatische Schutzschalter nicht ausgelöst und die Stromzufuhr nicht unterbrochen ist.
	Stellen Sie sicher, dass die Spannung nicht wesentlich niedriger ist als die Nennspannung des Deckenventilators.
	Überprüfen Sie die interne Verkabelung des Deckenventilators auf Wackelkontakt oder schlechten Kontakt.
Geräusche	Vergewissern Sie sich vor der Installation, dass der Deckenventilator nicht stark beschädigt ist.
	Der neue Deckenventilator benötigt eine 24-stündige Einlaufphase, nach deren Ablauf die meisten Geräusche des Deckenventilators verschwinden.
	Die Installation an Holzdecken, Stahlkonstruktionen oder vorgefertigten Paneelen wird nicht empfohlen, da dies die Geräusche verstärkt.
Die Leuchte funktioniert nicht	Überprüfen Sie, ob der Verbindungsstecker der LED-Leuchte gelockert ist.
	Vergewissern Sie sich, dass der Lichtschalter nicht beschädigt ist, dass sich kein Kabelende gelockert hat oder dass der Kontakt nicht beschädigt ist.
	Überprüfen Sie, dass die Lichtquelle nicht durchgebrannt ist
Der Ventilator schwingt	Prüfen Sie, ob die Montagehalterung gesichert ist
	Prüfen Sie, ob die Flügelschraube fest sitzt
	Überprüfen Sie, ob die Schraube des in den Motor eingesetzten Flügels fest sitzt

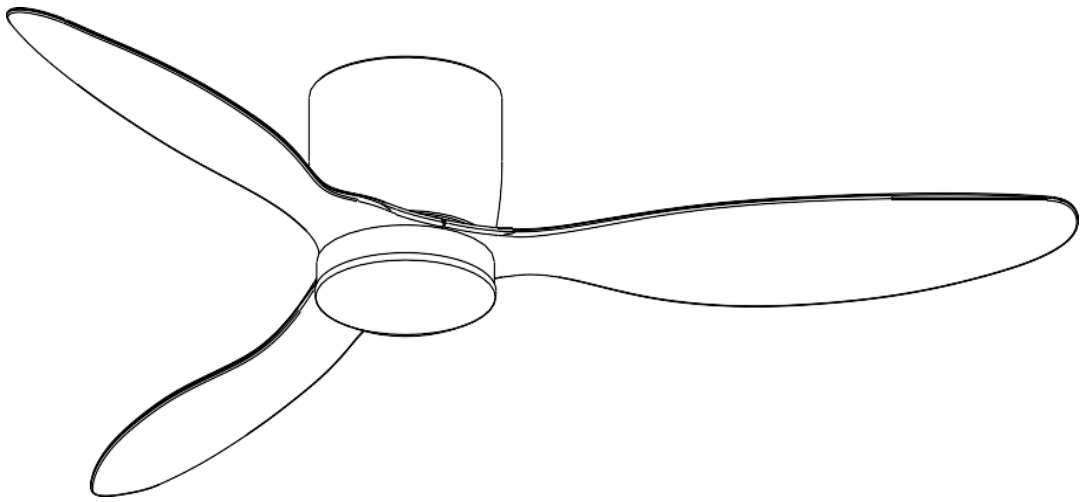
11 ENTSORGUNG

Dieses Produkt darf am Ende seiner Nutzungsdauer nicht zusammen mit anderem Hausmüll entsorgt werden, sondern muss an einem für das Recycling von Elektrogeräten bestimmten Sammelpunkt abgegeben werden. Batterien und Akkumulatoren gehören nicht in den Hausmüll, sondern müssen gemäß der Verordnung (EG) Nr. 2006/66 des Europäischen Parlaments und des Rates vom 6. September 2006 über Batterien und Akkumulatoren umweltgerecht entsorgt werden. Bitte entsorgen Sie die Batterien gemäß den örtlichen Bestimmungen. Batterien, die zur Entsorgung in Sammelstellen bestimmt sind, müssen vollständig entladen sein oder gegen Kurzschluss gesichert werden (z. B. durch Überkleben der Kontakte mit Klebeband).



INSTRUCTIONS FOR USE

NOATON 11132WW FORNAX



READ AND SAVE THESE INSTRUCTIONS



CONTENTS

1	IMPORTANT PRECAUTIONS.....	25
2	TOOLS REQUIRED	25
3	INSTALLATION AND INSTRUCTIONS	25
4	PARAMETERS.....	26
5	FAN DESCRIPTION.....	27
6	INSTALLATION PROCEDURE.....	28
	6.1 INSTALLATION OF THE MOTOR AND FAN RECEIVER	28
	6.2 SHADE INSTALLATION.....	29
	6.3 BLADE INSTALLATION	29
	6.4 LIGHT INSTALLATION	29
7	REMOTE CONTROL	30
8	BALANCING THE CEILING FAN	31
9	PRECAUTIONS.....	31
	9.1 WARNING	31
	9.2 MAINTENANCE	31
	9.3 WARRANTY	32
10	TROUBLESHOOTING.....	33
11	DISPOSAL.....	33

The right to change these parameters is reserved. A current version of these instructions for use can be found at the manufacturer’s website.

The original version of the manual is in the Czech language.

version: FORNAX_11132_02-2023-EN



1 IMPORTANT PRECAUTIONS

Before using this ceiling fan with lighting, read these instructions carefully and follow them exactly.

1. Input voltage of this product: 220 V-240 V/50 Hz
2. If you do not have sufficient knowledge of electrical equipment, hire an experienced professional to install it.
3. Before installing and removing the ceiling fan, turn off the power first. Installation must be done in this order: ground wire, phase, neutral wire. Before disassembly, the neutral wire, phase, and ground wire must be removed in the order: neutral wire, phase, and ground wire to prevent electric shock.
4. The ceiling fan must be installed on a fixed ceiling and the ceiling fan location must be able to support a weight greater than 60 KG.
5. All screws must be securely fastened when installing the ceiling fan.
6. The blade angle and elevation are determined after many repeated measurements, so they cannot be changed arbitrarily. Special care must be taken when installing the blade to avoid collision. If the blade angle and elevation are deformed, the ceiling fan will vibrate.

2 TOOLS REQUIRED



10 mm Allen key
(for mounting on
concrete)



Flat head
screwdriver



Phillips
screwdriver



Telescopic
ladder



Impact drill (for
mounting on
concrete)

3 INSTALLATION AND INSTRUCTIONS

Contents of the package

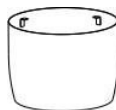
- Before installing the ceiling fan, please check that the following accessories are included in the box. If nothing is missing, you can install it.



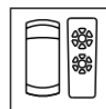
1x Mounting
plate



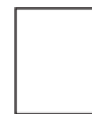
1x Motor



1x Cover



1x Remote control
1x Receiver



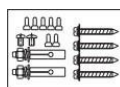
1x Instructions



1x Board + LED



1x Shade



1x Screw set +
1x balancing kit



3x Blades



2x AAA batteries



4 PARAMETERS

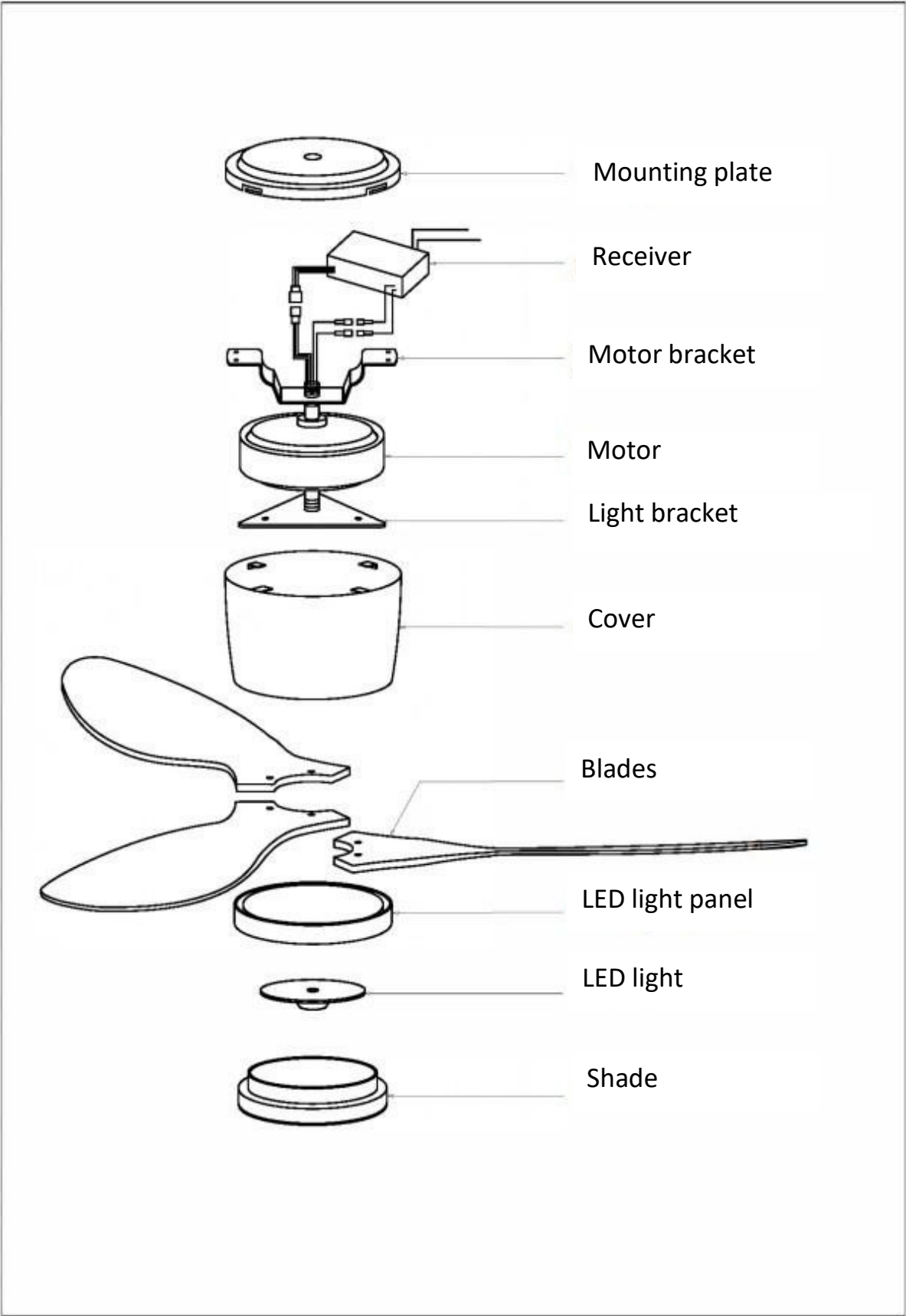
Model	Fornax
Rated voltage and frequency	220V-240V/50-60Hz
Motor power max (W)	34 W
Lighting power	22 W
Luminous flux	2200 lm
Light range	3000K – 5700K
Colour rendering index Ra	>84
Protection class	Class II
Number of blades/material	3/ABS
Dimmable	No
Remote control	Yes
Fan dimensions (width x height)	132 x 23 cm
Weight	4.6 kg (without packaging) / 5.6 kg (with packaging)

Model 11132 (Ø132 cm)

Speed	1	2	3	4	5	6
Power (W)	4.46	6.79	10.69	16.10	25	34.04
RPM	103	120	142	158	183	201
Air flow m ³ /min	141	147	153	161	170	185
Noise level (dB)	35	36	40	41	43	45



5 FAN DESCRIPTION



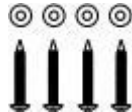


6 INSTALLATION PROCEDURE

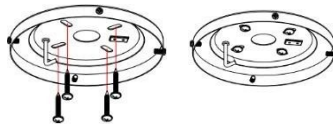
1. Disconnect the relevant wires from the power supply.
2. Secure the mounting plate
 - First, remove the parts bag from the package; there are two different types of screws in the package to secure the mounting plate, one for concrete ceiling and the other for wooden ceiling - select the correct screws to secure the ceiling fan.
 - When installing, the power wires should pass through the middle round hole.



2x Anchor
for concrete
ceiling

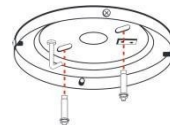


4x Screw for
wooden
ceiling



Installation for wooden ceiling.

Before installing on wood, make sure the ceiling can support a minimum of 60 kg. The mounting plate should be installed on a stable part of the ceiling. Screw the mounting plate to the wooden ceiling using 4 screws.



Installation for concrete ceiling

First drill 2 holes with an impact drill (8 mm drill bit), the length of which corresponds to the length of the anchor, and then attach the mounting plate using two anchors. The correct 2 holes on the mounting plate are located closer to the screws (complications may occur when inserting the receiver).

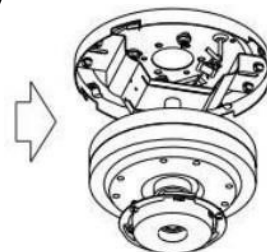
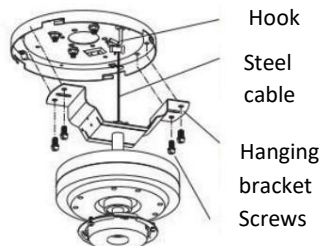
TIPS: When using different screws to secure the mounting plate to a different type of ceiling, please do not install the mounting plate on a type of ceiling that is unable to support the weight of about 60kg, to prevent potential danger. After securing the mounting plate, make sure the ceiling is able to support 60 kg.

6.1 INSTALLATION OF THE MOTOR AND FAN RECEIVER

WARNING:

For your safety, make sure the power is turned off.

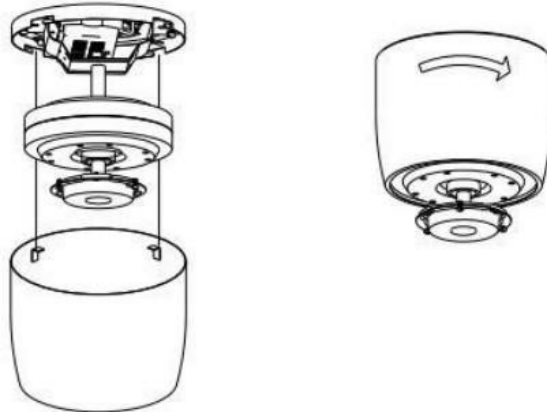
1. As shown, unscrew the four mounting screws on the mounting plate, then remove the motor from the package.
2. Insert the steel motor cable latch into the mounting plate hook. Use the screws to attach the the motor to the mounting plate.
3. Connect the power wires to the terminal block on the motor bracket.
4. Remove the receiver from the package and insert it into the space between the mounting plate and the motor bracket.
5. Connect the appropriate connectors to each other (1 connector on the receiver input, 2 connectors on the receiver output, 1 ground cable connector).





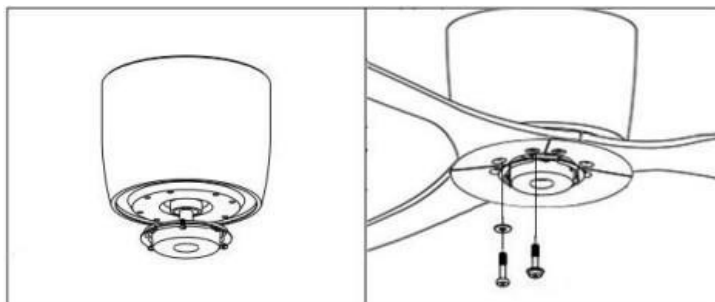
6.2 SHADE INSTALLATION

- Align the protrusion of the cover with the notch of the mounting plate and rotate clockwise to attach the cover



6.3 INSTALLING THE BLADES

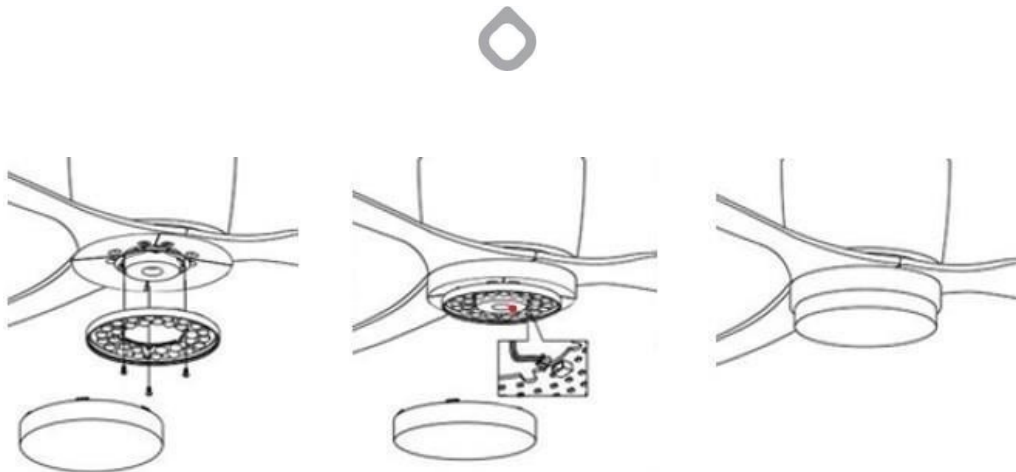
- Remove the 6 blade screws from the bottom of the motor.
- The blades are marked which direction to install them (THIS SIDE UP - this direction up). Screw the blades to the bottom of the motor (see picture below).



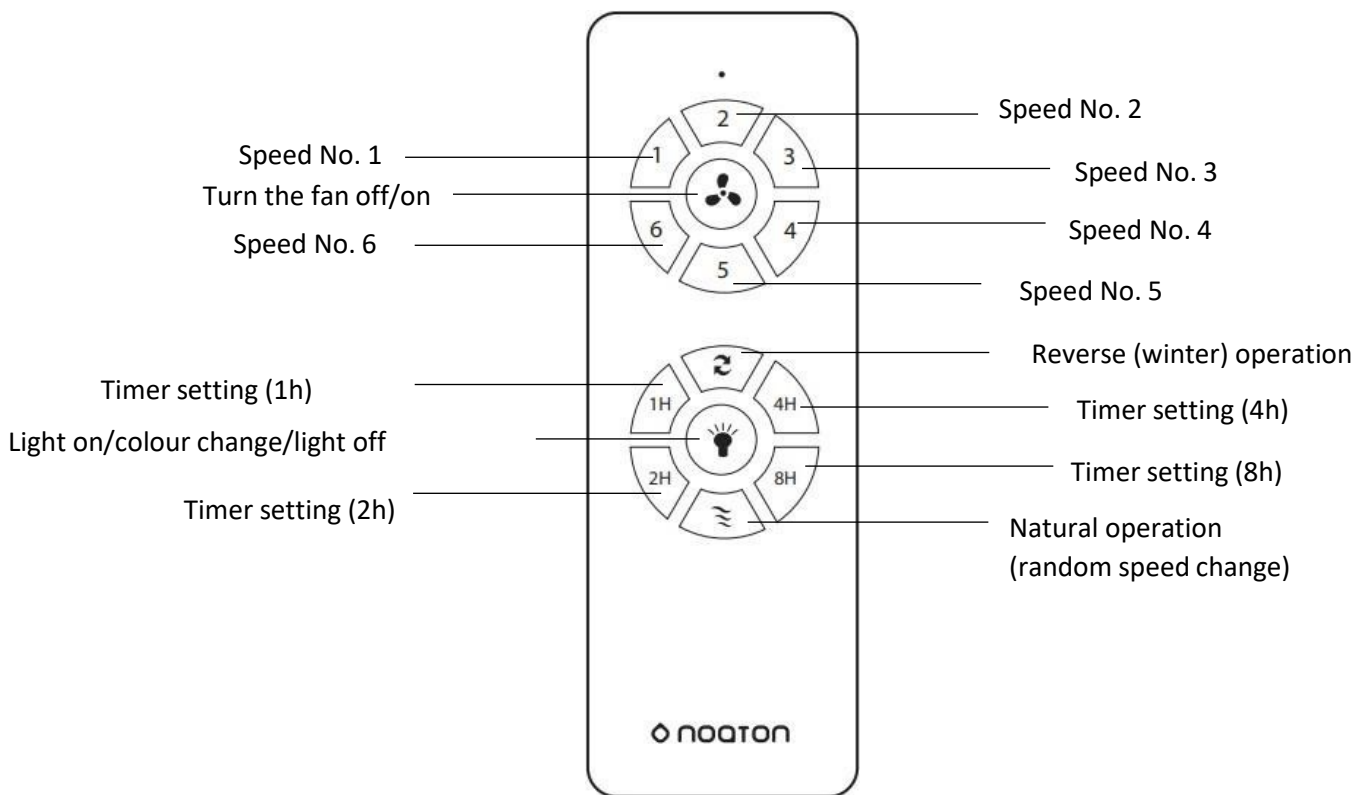
6.4 LIGHT INSTALLATION

1. Remove the 3 screws from the triangular shaped light bracket. Use the screws to attach the LED board to the triangular-shaped lamp holder.
2. Connect the connector to the LED module of the luminaire.
3. Fit the shade correctly onto the lamp plate. Then turn it clockwise. Make sure the lamp shade is tightened.

Once the fan assembly is complete, you can plug in the electricity and start using the ceiling fan.



7 REMOTE CONTROL





8 BALANCING THE CEILING FAN

If the ceiling fan starts to oscillate when it is running, try the following options:

- 8.4 Check that all screws and mounting plate are adequately secured.
- 8.5 Swap the blades between each other.
- 8.6 Using the balancing kit
 - a) Remove the balancing kit, use the balancing clamp to remove one of the fan blades and clamp the balancing clamp to the edge of the fan blade.
 - b) Turn on the fan and see if the ceiling fan oscillation has decreased. If the oscillation does not improve, try a different fan blade, placing the clamp in the same location each time. Experiment with all fan blades in turn to find the blade with the worst balance.
 - c) Attach the balancing clamp to the same fan blade, turn on the ceiling fan, and find the best position of the balancing clamp to check the rocking balance.
 - d) Take the balancing sticker and stick the balancing sticker on the centre of the blade at the location of the balancing clamp. If the load is still insufficient, attach another sticker.

9 PRECAUTIONS

9.1 WARNING

- To prevent fire and electric shock, it is forbidden to install and use an electrical switch that is not suitable for this ceiling fan.

9.2 MAINTENANCE

1. It is recommended to check the connecting parts of the fan, such as the mounting plate and fan blades, at least once a year to ensure that their connection is still safe and reliable.
2. Regularly clean the outer surface of the fan. Use a soft brush or cloth to remove dust from the surface. When removing oil or laminate, wipe it with a slightly damp cloth. Do not rinse directly with water.
3. The motor bearing is already lubricated, do not add lubricating oil to the ceiling fan motor. To avoid scratching the surface.



9.3 WARRANTY

The warranty covers serious problems that may occur, but not minor deviations such as slight noise produced by the appliance, as every electrical appliance produces a certain amount of noise.

Using a fan with screws that have not been tightened or blades damaged by improper cleaning may result in rocking or excessive noise which cannot be covered by the warranty. Regular care will prevent similar problems.

Installation

This fan must only be installed by a qualified electrician. An improperly installed fan can be dangerous to people in the vicinity and costly to repair. In such a case, the warranty is void. This fan has been designed for indoor use except in rooms with high humidity such as bathrooms, swimming pools and the like. The manufacturer disclaims any liability in the event of personal injury or property damage due to improperly installed fan or improper use. If you are unsure, contact a qualified electrician.

Increased noise perception at night

The warranty does not cover the fact that the fan is more audible during the night when ambient sounds common during the day are suppressed. In addition, during the night, there may be fluctuations in the power supply which may manifest themselves in fan noise. This is not an indication of damage or malfunctioning of the fan.



10 TROUBLESHOOTING

Fan does not turn on	Check that the fuse on the ceiling fan's external power supply line is not blown, that the automatic transfer switch is not tripped, and that the electrical power is not interrupted.
	Check that the voltage is not significantly lower than the rated voltage of the ceiling fan.
	Check that the internal wiring of the ceiling fan is not loose or has poor contact.
Noise	Before installation, make sure that the ceiling fan is not severely damaged.
	A new ceiling fan allows a 24-hour trial period; after that period most ceiling fan noise will disappear.
	It is not recommended to install on wooden ceilings, steel structures or prefabricated panels as this will amplify the sound.
Light is defective	Check the LED light connector for loose connections.
	Check that the light switch is not damaged, the end of the wire is not loose or the contact is not damaged.
	Check that the light source is not burnt out
Fan wobbles	Check that the mounting bracket is secure
	Check that the blade bolt is secured
	Check that the blade bolt inserted into the motor is secured

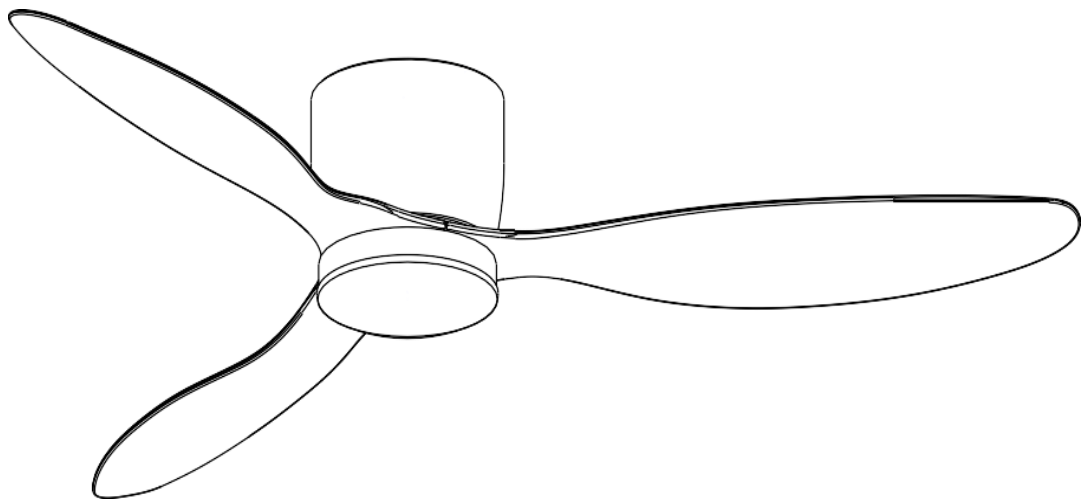
11 DISPOSAL

At the end of its service life, this product may not be disposed of with other household waste, but must be taken to a collection point designated for recycling electrical appliances. Batteries and accumulators do not belong in household waste, within the European Union they should be appropriately disposed of with respect to the environment, pursuant to Directive 2006/66/EC of the European Parliament and of the Council of 6 September 2006 on batteries and accumulators. Please dispose of batteries in accordance with local regulations. Batteries intended for disposal at waste collection points shall be completely discharged, or their short-circuiting shall be prevented (for example by sticking adhesive tape on battery terminals).



MANUAL DE USO

NOATON 11132WW FORNAX



LÉASE Y GUARDE ESTAS INSTRUCCIONES



ÍNDICE

1	MEDIDAS IMPORTANTES.....	36
2	HERRAMIENTAS NECESARIAS	36
3	INSTALACIÓN E INSTRUCCIONES	36
4	PARÁMETROS	37
5	DESCRIPCIÓN DEL VENTILADOR	38
6	PROCEDIMIENTO DE LA INSTALACIÓN	39
	6.1 INSTALACIÓN DEL MOTOR Y DEL RECEPTOR DEL VENTILADOR.....	39
	6.2 INSTALACIÓN DE LA PANTALLA	40
	6.3 INSTALACIÓN DE LAS ASPAS.....	40
	6.4 INSTALACIÓN DE LA LUZ.....	40
7	MANDO A DISTANCIA	41
8	EQUILIBRADO DEL VENTILADOR DE TECHO	42
9	MEDIDAS.....	42
	9.1 ADVERTENCIA.....	42
	9.2 MANTENIMIENTO.....	42
	9.3 GARANTÍA.....	43
10	SOLUCIÓN DE PROBLEMAS	44
11	LIQUIDACIÓN	44

Cambio de parámetros reservado. La versión actual del manual lo encontrará en las páginas del fabricante. La versión original del manual está en el idioma checo.

versión: FORNAX_11132_02-2023-ES



1 MEDIDAS IMPORTANTES

Léase detenidamente este manual y proceda con precisión sus indicaciones antes de utilizar este ventilador de techo con iluminación.

1. Tensión de entrada de este producto: 220V-240V/50Hz
2. En el caso de no tener los conocimientos suficientes sobre los dispositivos eléctricos, encargue su instalación a un especialista experimentado.
3. Primero, antes de instalar y desmontar el ventilador de techo, apague la alimentación. La instalación debe seguir el siguiente orden: conductor de la puesta a tierra, fase y conductor nulo. Antes del desmontaje debe ser desmontado primero el conductor nulo, fase y luego el conductor de la puesta a tierra, para evitar lesiones a causa de la corriente eléctrica.
4. El ventilador de techo debe instalarse en un techo firme y la colocación del ventilador de techo debe soportar el peso superior a 60 KG.
5. A la hora de instalar el ventilador de techo deben quedar bien asegurados todos los tornillos.
6. El ángulo y la elevación de la aspa están determinados tras muchas mediciones repetidas, es decir, no se pueden cambiar de forma arbitraria. Durante la instalación del aspa hay que prestar especial atención a que no se produzca una colisión. En el caso de que se produzca la deformación del ángulo y del ángulo de elevación del aspa, surgirá la vibración del ventilador de techo.

2 HERRAMIENTAS NECESARIAS



Llave inglesa 10 mm
(para la instalación
sobre el hormigón)



Destornilla
dor plano



Destornilla
dor de
estrella



Escalera
telescópica



Taladro de
percusión (para la
instalación sobre el
hormigón)

3 INSTALACIÓN E INSTRUCCIONES

Contenido del paquete

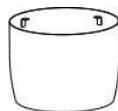
- Antes de la instalación del ventilador de techo se encuentran en la caja los siguientes accesorios, por favor, compruebe uno a uno por separado. En el caso de que no falte nada, puede proceder a la instalación.



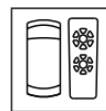
1x Placa
de montaje



1x Motor



1x Cubierta



1x Mando a
distancia
1x Receptor



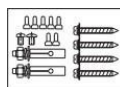
1x Instrucciones



1x Placa + LED



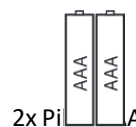
1x Pantalla



1x Juego de tornillos +
1x juego de equilibrado



3x Aspa



2x Pi AAA A



4 PARÁMETROS

Modelo	Fornax
Tensión nominal y frecuencia	220V-240V/50-60Hz
Potencia de entrada del motor máx. (W)	34 W
Potencia de entrada de la iluminación	22 W
Flujo luminoso	2200 lm
Colores de la luz	3000K – 5700K
Índice de reproducción de colores Ra	>84
Clase de protección	Clase II
Número de aspas/material	3/ABS
Atenuación regulada	No
Mando a distancia	Sí
Dimensiones del ventilador (anchura x altura)	132 x 23 cm
Peso	4,6 kg (sin embalaje) / 5,6 kg (con embalaje)

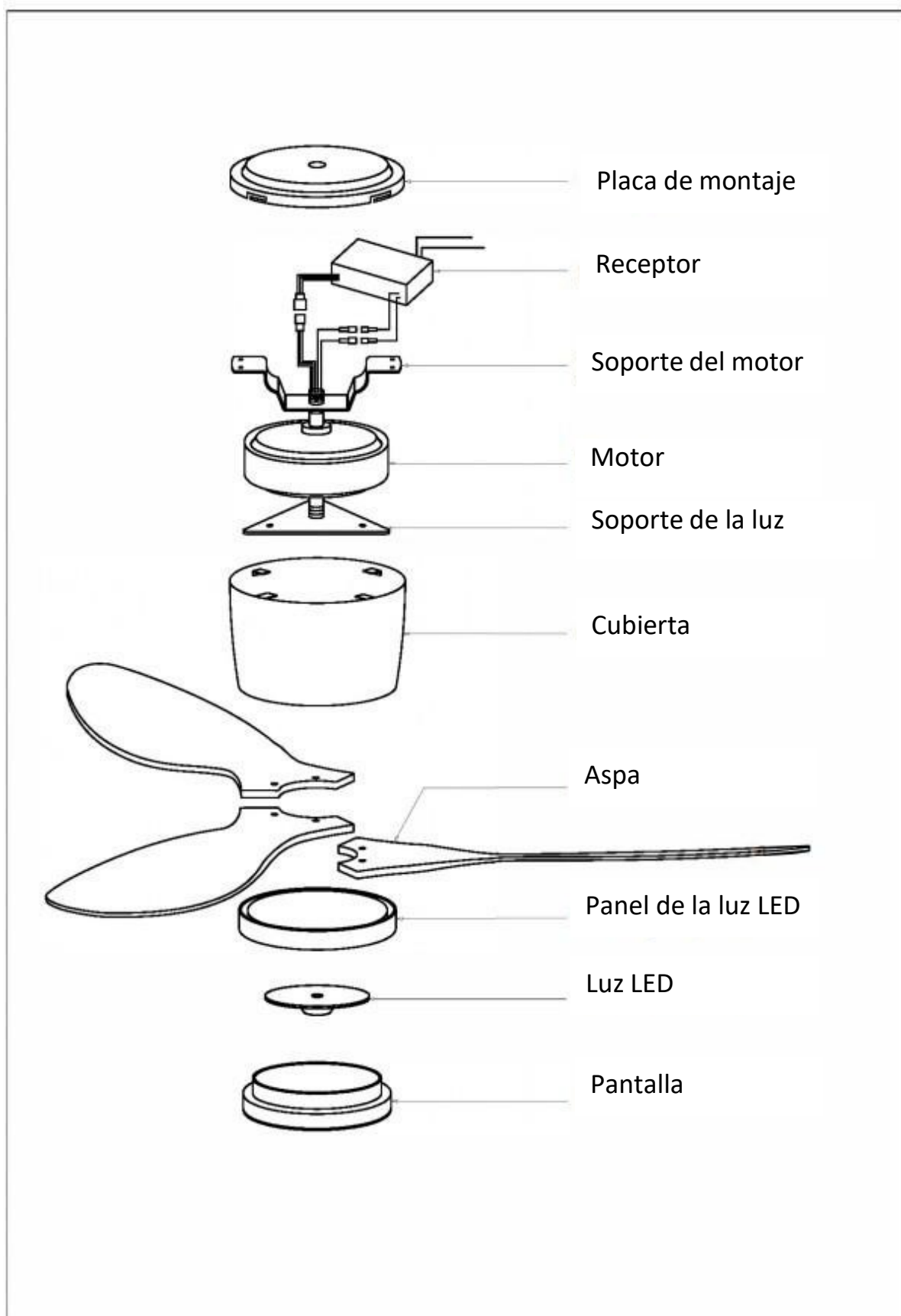
Modelo 11132 (Ø132 cm)

Velocidad	1	2	3	4	5	6
Potencia de entrada (W)	4,46	6,79	10,69	16,10	25	34,04
Revoluciones/min	103	120	142	158	183	201
Flujo de aire m ³ /min	141	147	153	161	170	185
Ruido en dB	35	36	40	41	43	45



5 DESCRIPCIÓN DEL VENTILADOR

ES



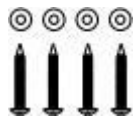


6 PROCEDIMIENTO DE LA INSTALACIÓN

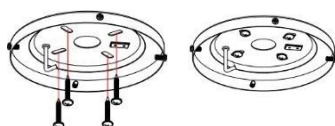
1. Desconecte los conductores correspondientes de la corriente eléctrica.
2. Asegure la placa de montaje
 - Primero saque la bolsa con los componentes del paquete; en el paquete hay dos tipos diferentes de tornillos para la fijación de la placa de montaje, uno para el techo de hormigón y el otro para el techo de madera, escoja los tornillos correctos para fijar el ventilador de techo.
 - Los conductores de alimentación deberían pasar durante la instalación a través del orificio redondo en el medio.



2x Ancla para el techo de hormigón

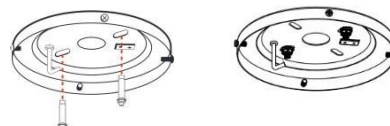


4x Perno para el techo de madera



Instalación en el techo de madera.

Asegúrese, antes de la instalación en la madera, de que el techo es capaz de soportar al menos 60 kg. La placa de montaje debería instalarse en una parte estable del techo. Atornille la placa de montaje al techo de madera utilizando 4 tornillos.



Instalación en el techo de hormigón

Primero taladre con el taladro de percusión (broca 8 mm) 2 agujeros, cuya longitud se corresponde con la longitud del ancla y luego fije la placa de montaje mediante dos anclas. Los 2 agujeros correctos en la placa de montaje se encuentran más cerca de los tornillos (pueden surgir complicaciones a la hora de introducir el receptor).

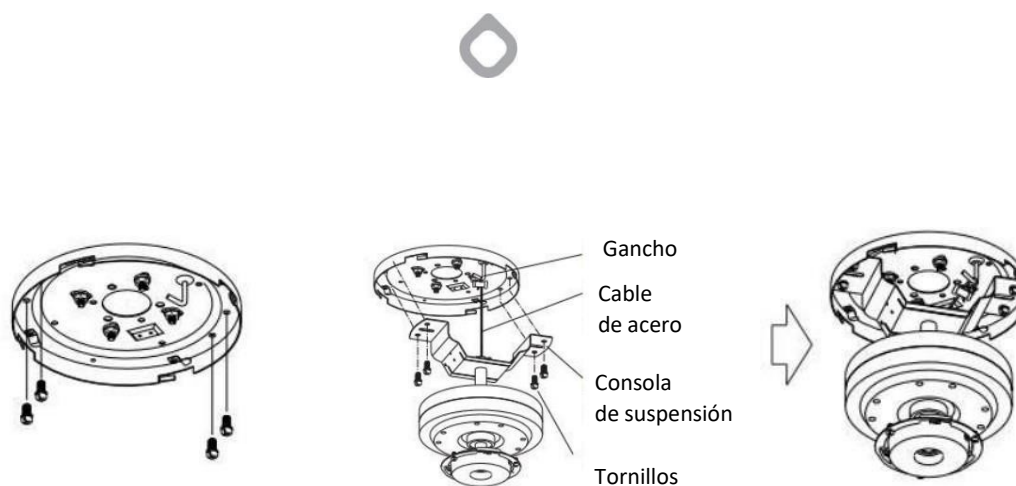
CONSEJOS: Por favor, en el caso de utilizar otros tornillos para asegurar la placa de montaje en otro tipo de techo, no instale la placa de montaje a aquel tipo de techo que no sea capaz de soportar el peso de 60 kg para prevenir el peligro potencial. Asegúrese, tras asegurar la placa de montaje, de que el techo es capaz de soportar 60 kg.

6.1 INSTALACIÓN DEL MOTOR Y DEL RECEPTOR DEL VENTILADOR

AVISO:

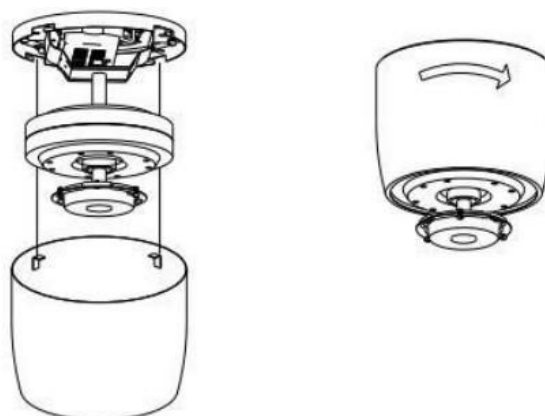
Compruebe, para su seguridad, que la alimentación está apagada.

1. Tal y como se muestra en la figura, desatornille los cuatro tornillos de fijación en la placa de montaje y luego saque el motor del paquete.
2. Introduzca el trinquete de acero del cable del motor en el gancho de la placa de montaje. Utilizando los tornillos atornille el motor a la placa de montaje.
3. Conecte los conductores de alimentación a la caja de bornes en el soporte del motor.
4. Saque el receptor del paquete e introdúzcalo en el espacio entre la placa de montaje y el soporte del motor.
5. Conecte los conectores correspondientes entre sí (1 conector en la entrada del receptor, 2 conectores en la salida del receptor, 1 conector del cable de puesta a tierra).



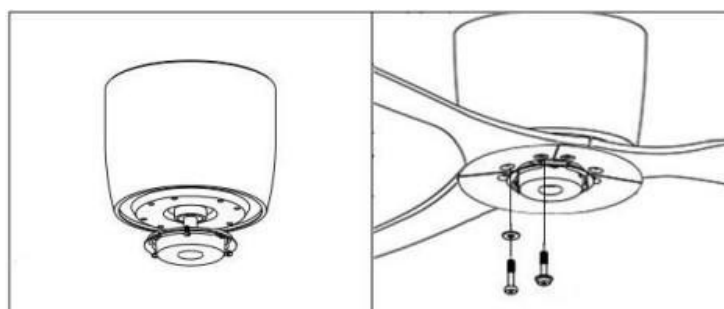
6.2 INSTALACIÓN DE LA PANTALLA

- Alinee el saliente de la cubierta con la ranura de la placa de montaje y fije la cubierta girándola en el sentido de las agujas del reloj



6.3 INSTALACIÓN DE LAS ASPAS

- Desatornille los 6 tornillos de las aspas de la parte inferior del motor.
- En las aspas está marcado el sentido en los que deben instalarse (THIS SIDE UP – en esta dirección hacia arriba). Atornille las aspas a la parte inferior del motor (ver la figura más abajo).

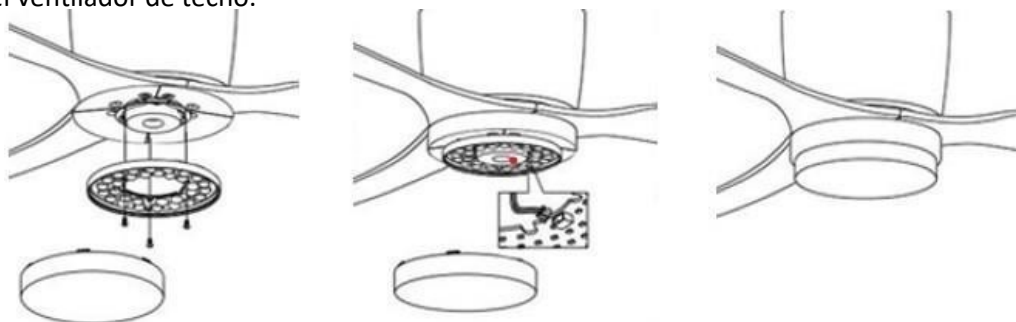


6.4 INSTALACIÓN DE LA LUZ

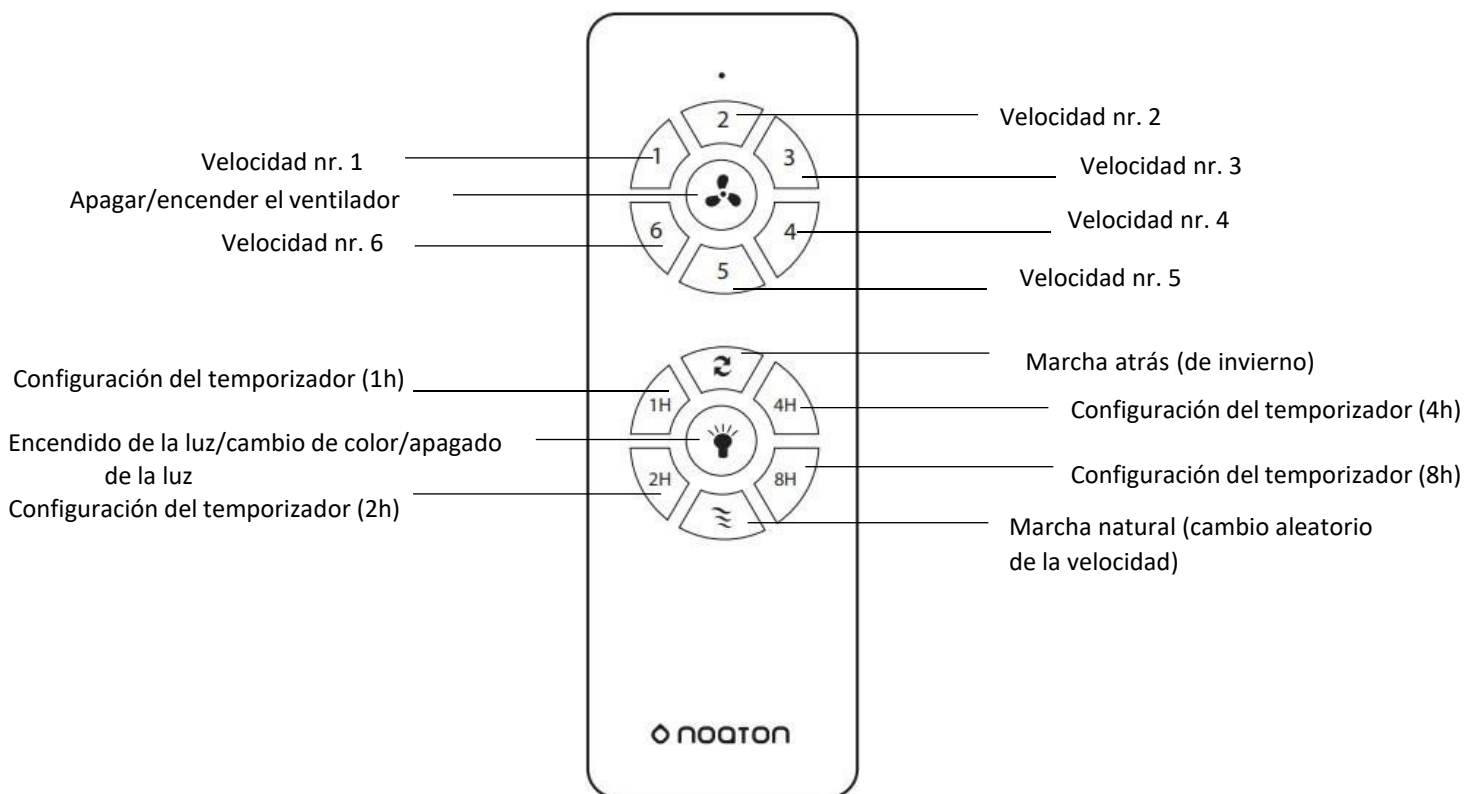
1. Desatornille los 3 tornillos del soporte de la luz en forma de triángulo. Utilizando los tornillos fije la placa con diodos LRD al soporte de la luz en forma de triángulo.

2. Conecte el conector al módulo LED de la luz.
3. Coloque correctamente la pantalla en la placa de la lámpara. Luego gírela en el sentido de las agujas del reloj. Asegúrese de que la pantalla de la lámpara está apretada.

Tras finalizar el montaje del ventilador puede conectar la corriente eléctrica y empezar a utilizar el ventilador de techo.



7 MANDO A DISTANCIA





8 EQUILIBRADO DEL VENTILADOR DE

ES

En el caso de que tras encender el ventilador de techo se produzca balanceo, intente las siguientes opciones:

- 8.4 Asegúrese de que todos los tornillos y la placa de montaje estén suficientemente asegurados.
- 8.5 Intercambie las aspas entre sí.
- 8.6 Uso del juego de equilibrado
 - a) Saque el juego de equilibrado, utilizando la abrazadera de equilibrado elija una de las aspas del ventilador y sujete la abrazadera en el borde de la aspa del ventilador.
 - b) Encienda el ventilador y observe si el balanceo del ventilador de techo ha disminuido. En el caso de que el balanceo no mejore, pruebe con otro aspa del ventilador – coloque siempre la abrazadera en el mismo lugar. Experimente progresivamente con todas las aspas del ventilador para encontrar el aspa con el peor equilibrio.
 - c) Sujete la abrazadera de equilibrado en el mismo aspa del ventilador, encienda el ventilador de techo y busque la mejor posición de la abrazadera de equilibrado para comprobar el equilibrio del balanceo.
 - d) Tome el adhesivo de equilibrado y pegue el adhesivo de equilibrado en el centro del aspa en el lugar de la abrazadera de equilibrado. En el caso de que el peso siga siendo insuficiente, pegue otro adhesivo más.

9 MEDIDAS

9.1 ADVERTENCIA

- Para evitar el incendio y lesiones a causa de la corriente eléctrica queda prohibido instalar y utilizar el interruptor eléctrico que no es el adecuado para este ventilador de techo.

9.2 MANTENIMIENTO

1. Recomendamos al menos una vez al año revisar las partes de unión del ventilador, como es la placa de montaje y las aspas del ventilador, para comprobar que su unión sigue siendo segura y fiable.
2. Limpie regularmente la superficie exterior del ventilador. A la hora de eliminar el polvo de la superficie utilice un cepillo suave o un paño. A la hora de eliminar el aceite o el laminado pásese por encima un paño un poco húmedo. No enjuague directamente con agua.
3. El cojinete del motor ya lleva lubricante, no añada aceite lubricante en el motor del ventilador de techo. Para que no se raye la superficie.



9.3 GARANTÍA

La garantía cubre los problemas graves que puedan surgir, sin embargo, no cubre las pequeñas desviaciones, como por ejemplo un ruido leve producido por el aparato ya que todo electrodoméstico produce cierto nivel del ruido.

El uso del ventilador con tornillos no apretados o con aspas dañadas debido a su limpieza incorrecta puede derivar en balanceo o ruido excesivo, los cuales no pueden estar cubiertos por la garantía. Con un cuidado regular prevendrá problemas de este tipo.

Montaje

El montaje de este ventilador puede llevar a cabo tan solo un electricista cualificado. Un ventilador montado de forma incorrecta puede representar peligro para las personas cerca de él y el desembolso económico por su reparación puede ser importante. En tal caso de extingue el derecho a la garantía. Este ventilador ha sido diseñado para ser utilizado en espacios interiores, a excepción de las habitaciones con una mayor humedad, como son los cuartos de baño, piscinas, etc. El fabricante renuncia cualquier responsabilidad en el caso de daños en la salud o daños materiales debidos al montaje incorrecto del ventilador o a su uso inadecuado. En caso de tener dudas contacte con un electricista cualificado.

Mayor percepción del ruido por la noche

La garantía no cubre el hecho de que durante la noche, cuando los ruidos cotidianos diurnos estén suprimidos, el ventilador se oye más. Además, durante la noche pueden producirse variaciones en el suministros de la energía eléctrica, las cuales pueden manifestarse mediante el ruido del ventilador. Esto no es el síntoma de daños o marcha incorrecta del ventilador.



10 SOLUCIÓN DE PROBLEMAS

El ventilador no se enciende	Asegúrese de que no se haya quemado el fusible del conducto de alimentación externa del ventilador de techo, de que no esté apagado el interruptor automático de protección y de que no se haya interrumpido la corriente eléctrica.
	Asegúrese de que la tensión no esté considerablemente más baja que la tensión nominal del ventilador de techo.
	Asegúrese de que el cableado interno del ventilador de techo no esté suelto o de que no tiene un contacto deficiente.
Ruido	Asegúrese, antes de la instalación, de que el ventilador de techo no presente daños importantes.
	Un ventilador de techo nuevo permite un período de prueba de 24 horas; una vez transcurrido este tiempo la mayoría del ruido del ventilador de techo desaparece.
	No se recomienda la instalación en techos de madera, estructuras de acero o paneles prefabricados ya que con ello el ruido aumentaría.
La luz es defectuosa	Asegúrese de que no esté suelto el conector de conexión de la luz LED.
	Asegúrese de que el interruptor de la luz no esté dañado, de que no se haya soltado el extremo del conductor o de que no esté dañado el contacto.
	Asegúrese de que la fuente de la luz no esté quemada
El ventilador se balancea	Asegúrese de que el soporte de montaje esté sujeto
	Asegúrese de que esté sujeto el tornillo del aspa
	Asegúrese de que esté sujeto el tornillo del aspa introducida en el motor

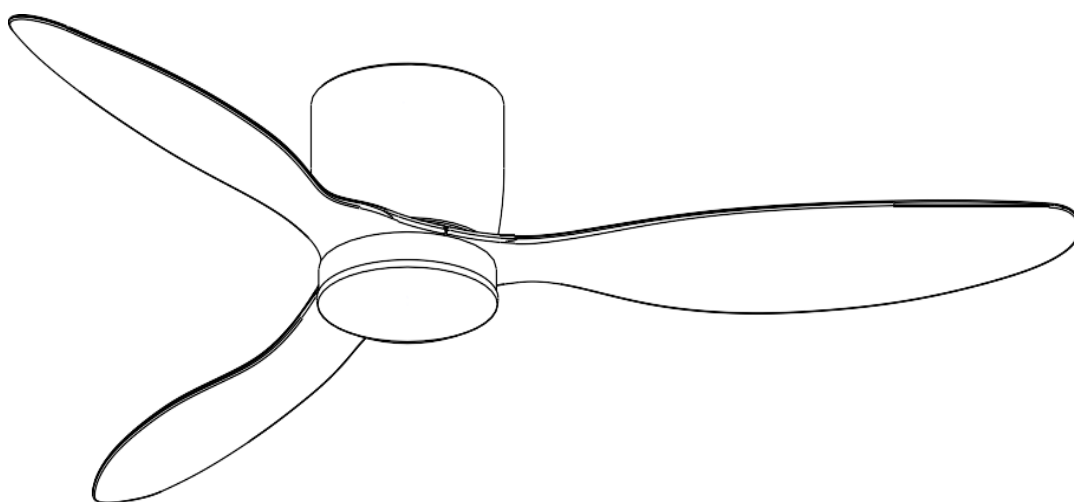
11 LIQUIDACIÓN

Una vez acabada su vida útil este producto no debe liquidarse junto con otros residuos domésticos, sino que debe ser entregado en un punto de recogida que sirve para reciclar los aparatos eléctricos. Las pilas y los acumuladores no pertenecen a los residuos domésticos, sino que deben ser liquidados de manera adecuada según el Reglamento 2006/66/CE del Parlamento Europeo y del Consejo, de 6 de septiembre de 2006, relativa a las pilas y acumuladores, teniendo en cuenta el medio ambiente. Por favor, liquide las pilas según las ordenanzas locales vigentes. Las pilas destinadas a ser liquidadas en los centros de recogida deben estar totalmente descargadas, o debe impedirse que se cortocircuiten (por ejemplo aplicando una cinta adhesiva sobre los contactos).



MODE D'EMPLOI

NOATON 11132WW FORNAX



LISEZ ET CONSERVEZ LA NOTICE



SOMMAIRE

1	PRÉCAUTIONS IMPORTANTES	47
2	APPAREILS NÉCESSAIRES	47
3	INSTALLATION ET INSTRUCTIONS.....	47
4	PARAMÈTRES.....	48
5	DESCRIPTION DU VENTILATEUR	49
6	PROCÉDURE D'INSTALLATION	50
6.1	INSTALLATION DU MOTEUR ET DES RÉCEPTEURS DU VENTILATEUR.....	50
6.2	INSTALLATION DE L'ABAT-JOUR	51
6.3	INSTALLATION DES PALES.....	51
6.4	INSTALLATION DES LUMIÈRES	51
7	TÉLÉCOMMANDE.....	52
8	ÉQUILIBRAGE DU VENTILATEUR DE PLAFOND	53
9	PRÉCAUTIONS.....	53
9.1	AVERTISSEMENT.....	53
9.2	ENTRETIEN.....	53
9.3	GARANTIE	54
10	RÉSOLUTION DES PROBLÈMES.....	55
11	ÉLIMINATION	55

Nous nous réservons le droit de modifier les paramètres. La version actuelle du mode d'emploi peut être trouvée sur la page web du fabricant. La version d'origine du mode d'emploi est en tchèque.

version : FORNAX_11132_02-2023-FR



1 PRÉCAUTIONS IMPORTANTES

Avant d'utiliser ce ventilateur de plafond avec lampe, lisez attentivement cette notice et suivez précisément ses instructions.

1. Tension d'alimentation de ce produit : 220V-240V/50Hz
2. Si vous n'avez pas assez de connaissances à propos des installations électriques, faites appel à un professionnel expérimenté pour l'installation du ventilateur.
3. Avant l'installation et le démontage du ventilateur de plafond, éteignez l'alimentation électrique. L'installation doit être faite dans l'ordre suivant : fil de terre, fil de phase puis fil neutre. Pour éviter un accident électrique, veuillez démonter dans l'ordre le fil neutre, le fil de phase puis le fil de terre avant le démontage.
4. Le ventilateur de plafond doit être installé à un plafond solide et l'installation du ventilateur de plafond doit pouvoir supporter un poids supérieur à 60 kg.
5. Lors de l'installation du ventilateur de plafond, toutes les vis doivent être bien sécurisées.
6. L'angle et l'élévation des pales ont été déterminés après répétition de nombreuses mesures, vous pouvez donc les modifier librement. Lors de l'installation des pales, veuillez vous assurer d'éliminer tout risque de collision. La déformation de l'angle des pales et de leur élévation entraîne la vibration du ventilateur de plafond.

2 OUTILS NÉCESSAIRES



Clé plate 10 mm
(pour montage sur
du béton)



Tournevis
plat



Tournevis
cruziforme



Echelle ou
escabeau



Perceuse à percussion
(pour montage sur du
béton)

3 INSTALLATION ET INSTRUCTIONS

Contenu de l'emballage

- Avant l'installation du ventilateur de plafond, veuillez contrôler que chacun des éléments suivants se trouve bien dans la boîte. Si aucun d'eux ne manque, vous pouvez procéder à l'installation.



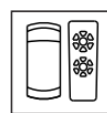
1 Plaque de
montage



1 Moteur



1x Cache



1 Télécommande
1 Récepteur



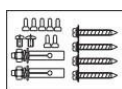
1 Notice



1 Plaque + LED



1 Abat-jour



1 Jeu de vis +
1 kit d'équilibrage



3 pales



2 piles AAA



4 PARAMÈTRES

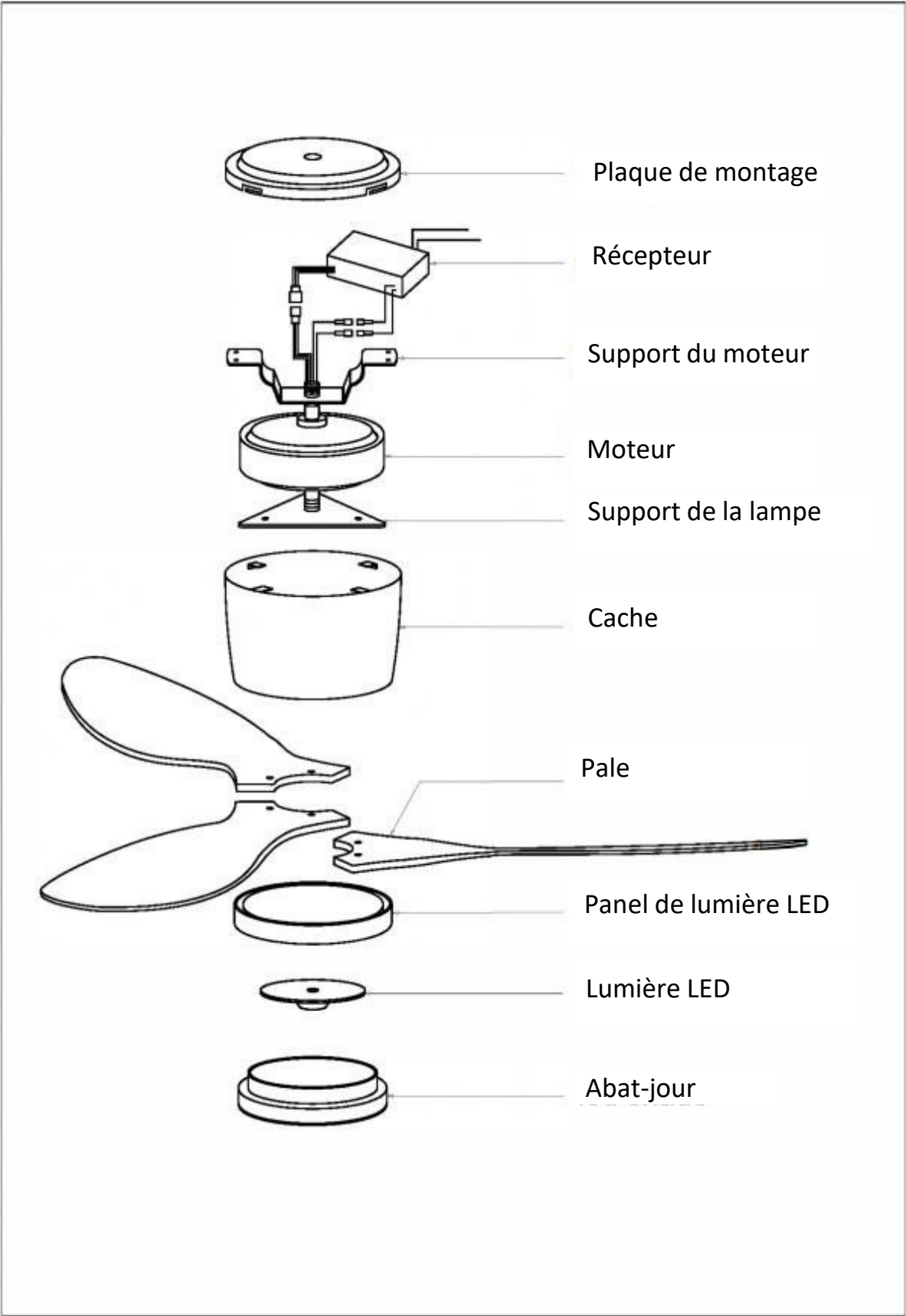
Modèle	Fornax
Tension nominale et fréquence	220V-240V/50-60Hz
Consommation max. du moteur (W)	34 W
Consommation de la lampe	22 W
Luminosité	2200 lm
Température de couleur	3000K – 5700K
Index de rendu des couleurs Ra	>84
Classe de protection IP	Classe II
Nombre de pales / matériau	3/ABS
Dimmable	Non
Télécommande	Oui
Dimensions du ventilateur (largeur x hauteur)	132 x 23 cm
Poids	4,6 kg (sans emballage) / 5,6 kg (avec emballage)

Modèle 11132 (Ø132 cm)

Vitesse	1	2	3	4	5	6
Puissance fournie	4,46	6,79	10,69	16,10	25	34,04
Tours/min	103	120	142	158	183	201
Flux de l'air (m ³ /min)	141	147	153	161	170	185
Bruit en dB	35	36	40	41	43	45



5 DESCRIPTION DU VENTILATEUR



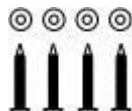


6 ETAPES DE L'INSTALLATION

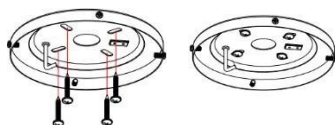
1. Débranchez du courant électrique les fils correspondants.
2. Fixez la plaque de montage
 - Sortez le sachet de pièces de l'emballage ; vous trouverez deux types de vis pour la fixation de la plaque de montage, l'un pour les plafonds en béton et l'autre pour les plafonds en bois, choisissez les vis qui correspondent à vos besoins pour la fixation du ventilateur de plafond.
 - Lors de l'installation, les fils d'alimentation doivent passer par le trou du milieu.



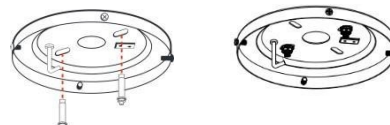
2 Chevilles pour plafond en béton



4 Vis pour plafond en bois



Installation pour plafond en bois.
 Avant une installation sur du bois, assurez-vous que le plafond peut supporter un poids supérieur à 60 kg. La plaque de montage doit être installée sur une partie stable du plafond. Fixez la plaque de montage au plafond en bois au moyen des 4 vis.



Installation pour un plafond en béton
 Au moyen d'une perceuse à percussion (foret 8 mm), percez 2 trous dont la longueur correspond à la longueur de la cheville, puis fixez la plaque de montage avec deux chevilles. Les 2 trous corrects sur la plaque de montage se trouvent au plus près des vis (il peut y avoir des complications lors de l'insertion du récepteur).

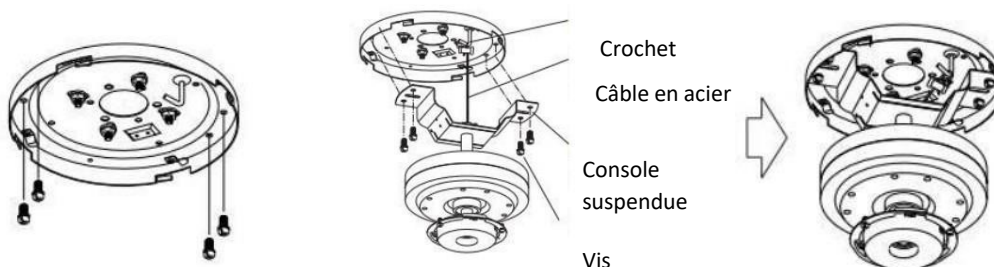
CONSEILS: Lors de l'utilisation d'autres vis pour la fixation de la plaque de montage sur un autre type de plafond, veuillez ne pas installer la plaque de montage sur un plafond qui ne peut supporter un poids de 60 kg afin d'éviter un accident potentiel. Après fixation de la plaque de montage, assurez-vous que le plafond peut supporter un poids de 60 kg.

6.1 INSTALLATION DU MOTEUR ET DU RÉCEPTEUR DU VENTILATEUR

AVERTISSEMENT :

Pour votre propre sécurité, assurez-vous que le courant électrique est coupé.

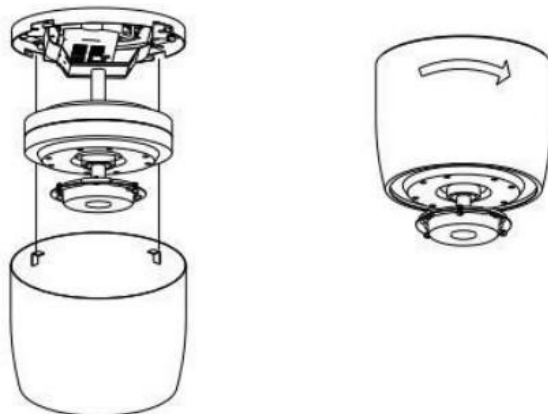
1. Comme indiqué sur l'image, dévissez quatre vis de fixation de la plaque de montage puis retirez le moteur de l'emballage.
2. Insérez le loquet en acier du câble moteur dans le crochet de la plaque de montage. A l'aide des vis, fixez le moteur à la plaque de montage.
3. Connectez les câbles d'alimentation au bornier électrique du support du moteur.
4. Retirez le récepteur de l'emballage et insérez-le dans l'espace entre la plaque de montage et le support du moteur.
5. Reliez les connecteurs réceptifs entre eux (1 connecteur à l'entrée du récepteur, 2 connecteurs à la sortie du récepteur, 1 connecteur pour le câble de terre).





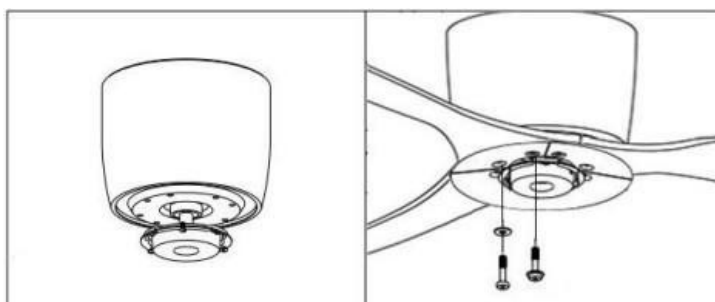
6.2 INSTALLATION DE L'ABAT-JOUR

- Ajustez le bord du cache avec l'encoche de la plaque de montage et tournez dans le sens des aiguilles d'une montre pour visser le cache



6.3 INSTALLATION DES PALES

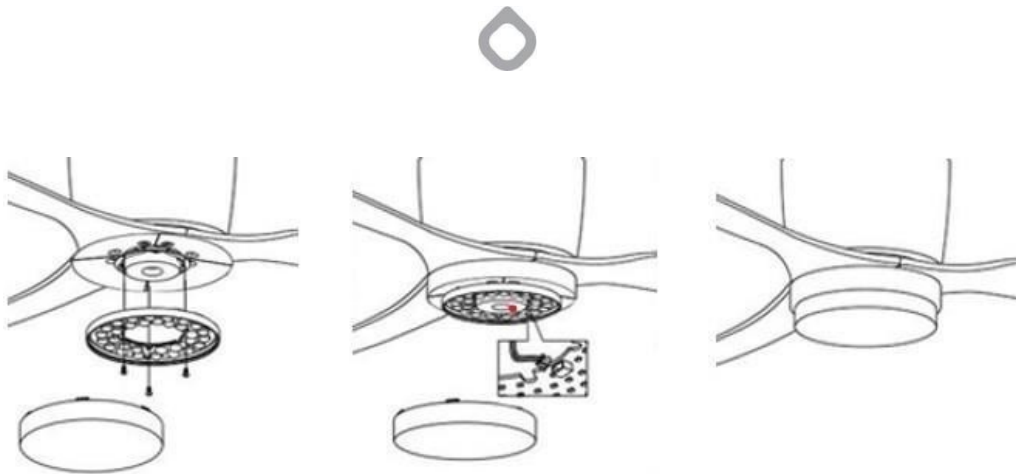
- Retirez les 6 vis à lame de la partie basse du moteur.
- Le sens d'installation est indiqué sur les pales (THIS SIDE UP : ce côté en haut). Vissez les pales à la partie basse du moteur (voir l'image ci-dessous).



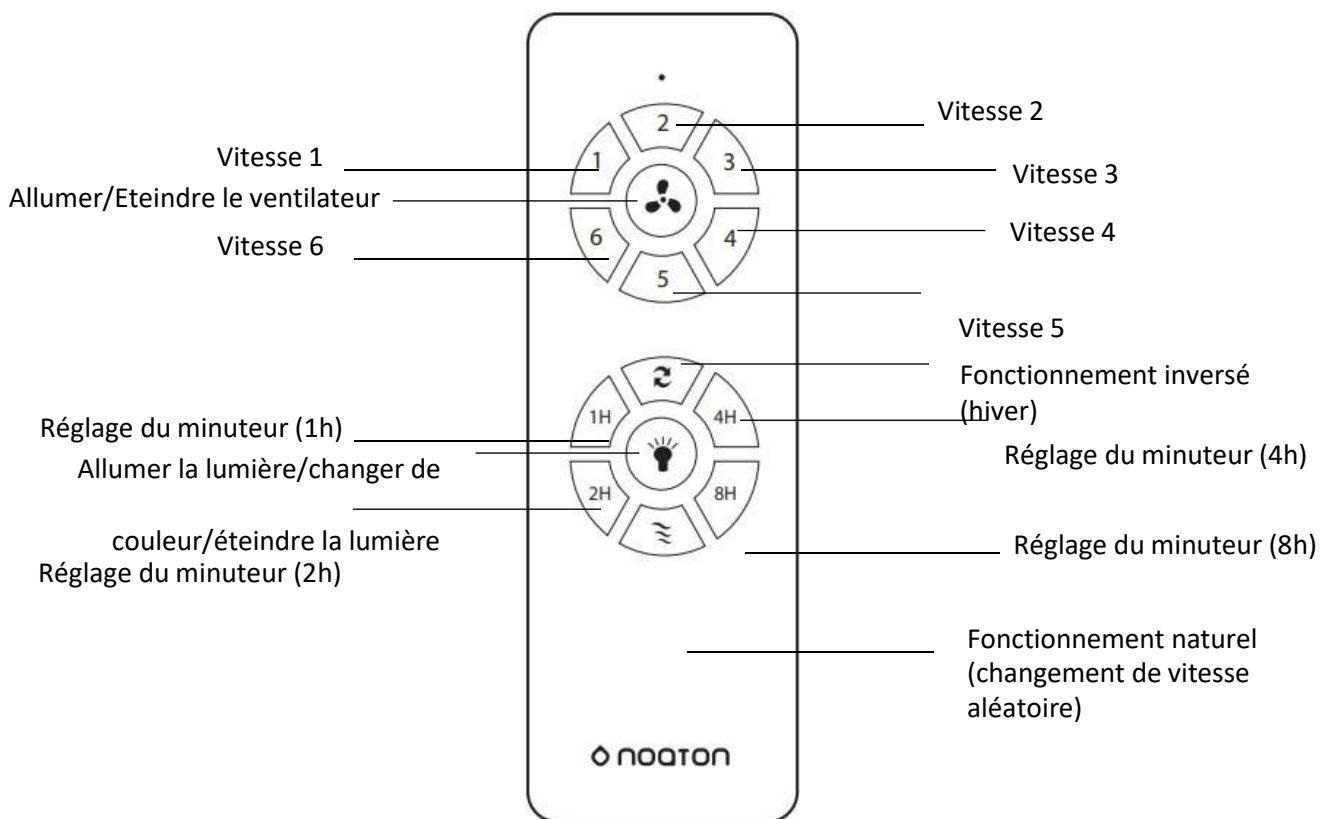
6.4 INSTALLATION DE LA LAMPE

1. Retirez 3 vis du support de la lampe de forme triangulaire. A l'aide des vis, montez le panneau de diodes LED au support de la lampe de forme triangulaire.
2. Connectez le connecteur au module de la lampe LED.
3. Ajoutez l'abat-jour au support de la lampe. Tournez-le ensuite dans le sens des aiguilles d'une montre. Assurez-vous que l'abat-jour est bien serré.

Après avoir monté le ventilateur, vous pouvez rétablir le courant électrique et commencer à utiliser le ventilateur de plafond.



7 TÉLÉCOMMANDE





8 EQUILIBRAGE DU VENTILATEUR DE PLAFOND

Si le ventilateur de plafond oscille après son allumage, essayez les choses suivantes :

- 8.4 Contrôlez que toutes les vis et que la plaque de montage soient correctement fixées.
- 8.5 Changez la position des pales entre elles.
- 8.6 Utilisation du kit d'équilibrage
 - a) Retirez le kit d'équilibrage de l'emballage et accrochez une pince d'équilibrage au bord de l'une des pales du ventilateur.
 - b) Rallumez le ventilateur et assurez-vous l'oscillation du ventilateur est moins importante. Si l'oscillation ne s'améliore pas, essayez d'équilibrer une autre pince (toujours en accrochant la pince d'équilibrage au même endroit). Testez progressivement chaque pale afin de trouver celle qui a le moins bon équilibre.
 - c) Accrochez la pince d'équilibrage à cette pale, allumez le ventilateur et trouvez la meilleure position pour la pince d'équilibrage afin de contrôler la réduction de l'oscillation.
 - d) Prenez un autocollant d'équilibrage et collez-le au centre de la pale, à l'emplacement de la pince d'équilibrage. Si le poids est insuffisant, ajoutez un autre autocollant.

9 PRECAUTIONS

9.1 AVERTISSEMENT

- Afin d'éviter les risques d'incendie et d'accident électrique, il est interdit d'installer et d'utiliser un interrupteur qui ne convient pas à ce type de ventilateur de plafond.

9.2 ENTRETIEN

1. Nous recommandons de contrôler au moins une fois par an les fixations du ventilateur (à savoir la plaque de montage et les pales) afin de vous assurer qu'elles sont toujours fixées de manière sûre et fiable.
2. Nettoyez régulièrement la surface extérieure du ventilateur. Pour retirer la poussière de la surface, utilisez une brosse à poils souple ou un chiffon. Pour retirer l'huile ou le stratifié, essuyez le ventilateur avec un chiffon légèrement humide. Ne versez pas d'eau sur le ventilateur.
3. Le roulement du moteur est déjà huilé, n'ajoutez pas d'huile dans le moteur du ventilateur de plafond. Afin de ne pas endommager sa surface.



9.3 GARANTIE

La garantie s'applique aux problèmes sérieux qui peuvent avoir lieu, mais pas aux légers écarts, comme par exemple un léger bruit venant de l'appareil, car chaque appareil électrique fait un minimum de bruit.

L'utilisation du ventilateur avec des vis desserrées ou avec des pales endommagées par un mauvais entretien peut entraîner une légère oscillation ou un bruit supérieur à la normale, que la garantie ne prend pas en compte. Un soin régulier permet d'éviter ce genre de problèmes.

Montage

Ce ventilateur ne peut être monté que par un électricien qualifié. Un ventilateur monté de manière incorrecte peut être dangereux pour les personnes qui se trouvent à proximité et cher à réparer. Dans ce cas, la garantie ne peut s'appliquer. Ce ventilateur a été conçu pour une utilisation en intérieur, à l'exception des lieux à forte humidité comme les salles de bains, les piscines et autres. Le fabricant décline toute responsabilité en cas de préjudices sur la santé des utilisateurs ou d'endommagement des biens causés par un mauvais montage ou une mauvaise utilisation du ventilateur. Si vous n'êtes pas sûr(e) de vous, contactez un électricien qualifié.

Perception du bruit augmentée la nuit

La garantie ne s'applique pas au fait que, pendant la nuit, le ventilateur se fait plus entendre car les bruits ambiants ne sont pas atténués. De plus, il est possible que l'alimentation électrique soit moins stable pendant la nuit, ce qui peut augmenter le bruit du ventilateur. Cela n'est pas considéré comme un endommagement ou un dysfonctionnement du ventilateur.



10 RÉSOLUTION DES

Le ventilateur ne s'allume pas	Assurez-vous que le fusible de la ligne d'alimentation du ventilateur de plafond n'est pas grillé, que l'interrupteur de protection automatique n'est pas éteint et que le courant électrique n'est pas interrompu.
	Vérifiez que la tension n'est pas nettement plus faible que la tension nominale du ventilateur de plafond.
	Vérifiez que le câblage du ventilateur de plafond n'est pas débranché ou qu'il n'y ait pas un faux contact.
Bruit	Avant l'installation, assurez-vous que le ventilateur de plafond n'est pas sérieusement endommagé.
	Un nouveau ventilateur de plafond nécessite 24 heures de mise en route ; passé ce délai, le bruit disparaît en grande partie.
	Il n'est pas conseillé d'installer le ventilateur de plafond sur un plafond en bois, une construction en acier ou un panneau préfabriqué, car cela augmenterait le bruit.
La lampe est défectueuse	Vérifiez que le connecteur de la lampe LED n'est pas débranché.
	Vérifiez que l'interrupteur de la lumière n'est pas endommagé, que le conducteur électrique n'est pas débranché, ou qu'il n'y a pas de faux contact.
	Vérifiez que la source de lumière n'est pas brûlée
Le ventilateur oscille	Vérifiez que le support de montage est bien fixé
	Vérifiez que la vis des pales est bien fixée
	Vérifiez que la vis des pales est bien insérée dans le moteur

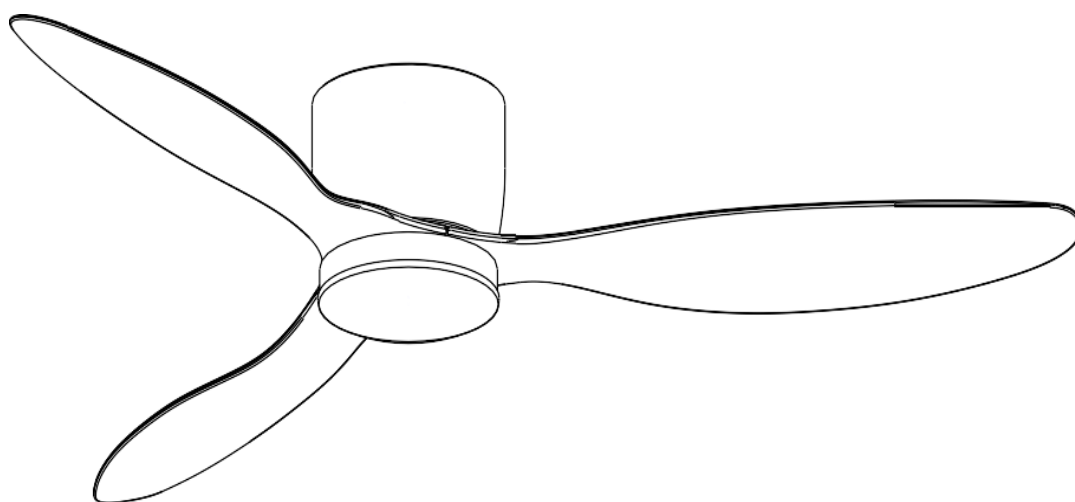
11 ÉLIMINATION

Ce produit ne peut pas être éliminé avec les autres ordures ménagères à la fin de vie mais doit être remis à un point de collecte destiné au recyclage des équipements électriques. Les piles et accumulateurs ne sont pas destinés aux déchets domestiques mais, dans l'Union européenne, doivent être liquidés en respectant l'environnement, conformément à la directive 2006/66 EC du Parlement européen et du Conseil du 6 septembre 2006 traitant les piles et accumulateurs. Nous vous prions de jeter les piles selon les décrets locaux en vigueur. Les piles destinées à la liquidation dans les centres de collecte doivent être complètement déchargées, ou bien être recouvertes (par exemple par du scotch) pour éviter tout court-circuit.



ISTRUZIONI PER L'USO

NOATON 11132WW FORNAX



LEGGI E CONSERVA QUESTE ISTRUZIONI



INDICE

1	MISURE IMPORTANTI	58
2	ATTREZZI NECESSARI	58
3	INSTALLAZIONE E ISTRUZIONI	58
4	PARAMETRI.....	59
5	DESCRIZIONE DEL VENTILATORE	60
6	PROCEDURA DI INSTALLAZIONE	61
	6.1 INSTALLAZIONE DEL MOTORE E DEL RICEVITORE DEL VENTILATORE	61
	6.2 INSTALLAZIONE DEL PARALUME	62
	6.3 INSTALLAZIONE DELLE PALE	62
	6.4 INSTALLAZIONE DELLA LUCE.....	62
7	TELECOMANDO	63
8	BILANCIAMENTO DEL VENTILATORE DA SOFFITTO	63
9	MISURE	63
	9.1 AVVERTENZA	63
	9.2 MANUTENZIONE.....	63
	9.3 GARANZIA.....	64
10	RISOLUZIONE DEI PROBLEMI	65
11	SMALTIMENTO.....	65

Modifica dei parametri riservata. La versione attuale delle istruzioni è disponibile sul sito web del produttore.

La versione originale del manuale è in ceco.

versione: FORNAX_11132_02-2023-IT



1 MISURE IMPORTANTI

Prima di utilizzare questo ventilatore da soffitto con luce, leggere attentamente queste istruzioni e seguirle esattamente.

1. Tensione di ingresso di questo prodotto: 220V-240V/50Hz
2. Se non si hanno conoscenze sufficienti sulle apparecchiature elettriche, affidare l'installazione a uno specialista qualificato.
3. Prima di installare e smontare il ventilatore a soffitto, spegnere la corrente elettrica. L'installazione deve essere eseguita nell'ordine del conduttore di messa a terra, del conduttore di fase e del conduttore neutro. Prima dello smontaggio, il conduttore neutro, il conduttore di fase e il conduttore di messa a terra devono essere smontati per evitare scosseelettriche.
4. Il ventilatore da soffitto deve essere installato su un soffitto stabile e la posizione del ventilatore a soffitto deve sostenere un peso superiore a 60 kg.
5. Quando si installa il ventilatore a soffitto, tutte le viti devono essere serrate saldamente.
6. L'angolo e l'elevazione della pala vengono determinati dopo molte misurazioni ripetute, per questo non possono essere modificati arbitrariamente. Quando si installa la pala, è necessario prestare particolare attenzione per evitare collisioni. Se si verifica una deformazione dell'angolo e dell'angolo di elevazione della pala, la ventola da soffitto vibrerà.

2 ATTREZZI NECESSARI



Chiave ad anello 10 mm (per il montaggio sul cemento)



Cacciavite piatto



Cacciavite a croce



Scala telescopica



Trapano a percussione (per il montaggio sul cemento)

3 INSTALLAZIONE E ISTRUZIONI

Contenuto della confezione

- La confezione contiene i seguenti accessori, prima dell'installazione del ventilatore a soffitto si prega di controllarli uno per uno. Se non manca nulla si può procedere con l'installazione.



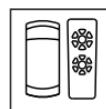
1 Piastra di installazione



1 Motore



1 Coperchio



1 Telecomando
1 Ricevitore



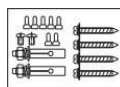
1 Istruzioni



1 Piastra + LED



1 Paralume



1 Set di viti +
1 Set di bilanciamento



3 Pale



2 batterie AAA



4 PARAMETRY

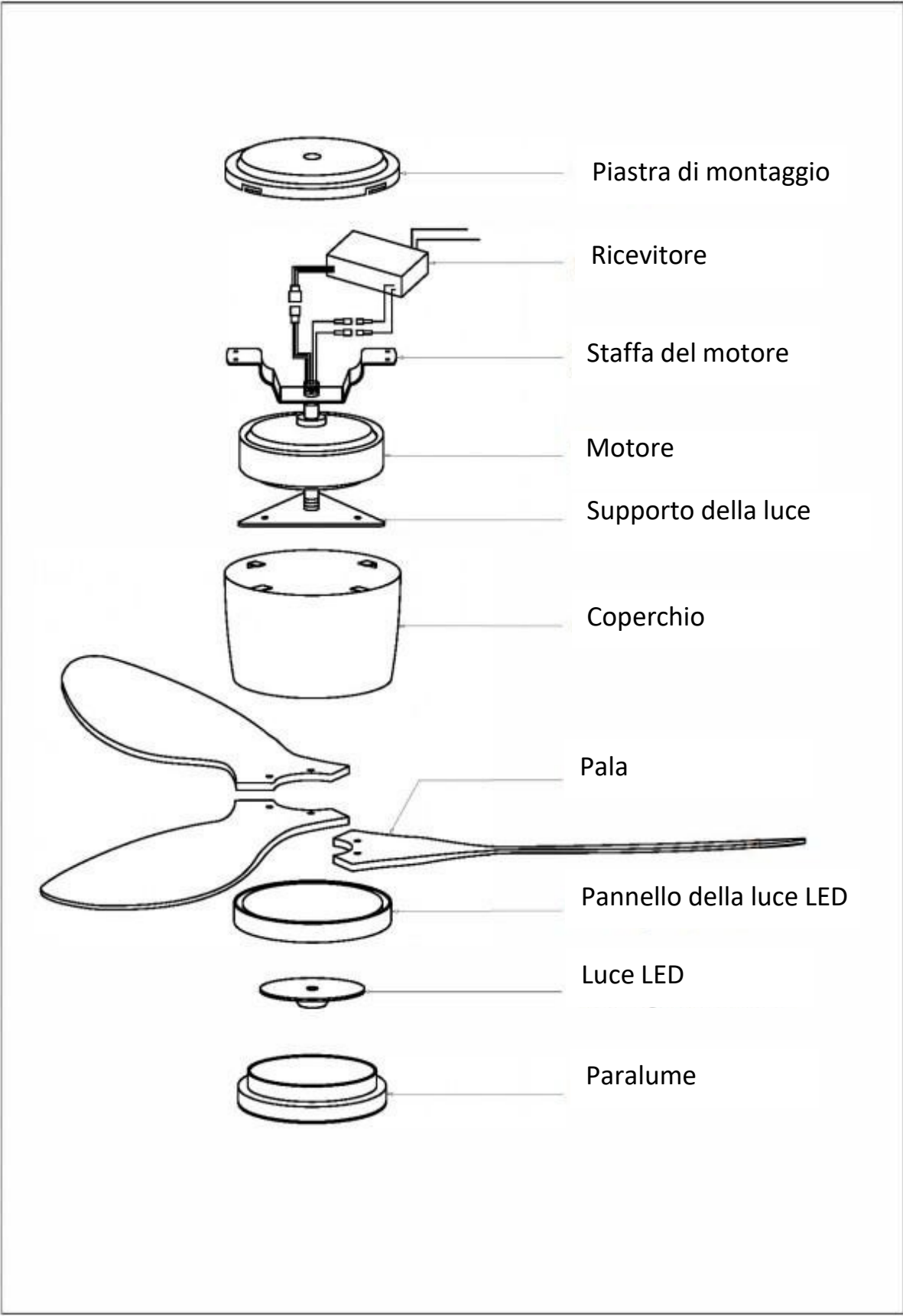
Modello	Fornax
Tensione e frequenza nominali	220V-240V/50-60Hz
Potenza del motore max. (W)	34 W
Potenza di illuminazione	22 W
Flusso luminoso	2200 lm
Colori della luce	3000K – 5700K
Indice di resa cromatica Ra	>84
Classe di protezione IP	Classe II
Numero di pale/materiale	3/ABS
Dimmerabile	No
Telecomando	Sì
Dimensioni del ventilatore (larghezza x altezza)	132 x 23 cm
Peso	4,6 kg (senza imballaggio) / 5,6 kg (con imballaggio)

Modello 11132 (Ø132 cm)

Velocità	1	2	3	4	5	6
Consumo di energia (W)	4,46	6,79	10,69	16,10	25	34,04
Giri/min	103	120	142	158	183	201
Flusso d'aria m ³ /min	141	147	153	161	170	185
Rumorosità in dB	35	36	40	41	43	45



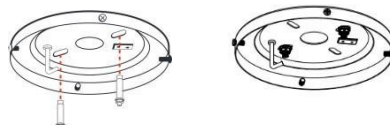
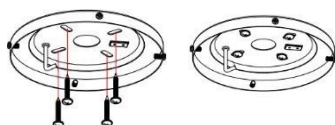
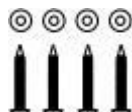
5 DESCRIZIONE DEL VENTILATORE





6 PROCEDURA DI INSTALLAZIONE

1. Scollegare i cavi appropriati dalla corrente elettrica.
2. Fissare la piastra di montaggio
 - Innanzitutto, rimuovere dalla confezione il sacchetto con i pezzi; Nella confezione ci sono due diversi tipi di viti per il fissaggio della piastra di montaggio, una per il soffitto in cemento e l'altra per il soffitto in legno, scegliere le viti giuste per il fissaggio del ventilatore a soffitto.
 - Durante l'installazione, i cavi di alimentazione devono passare attraverso il foro rotondo centrale.



2 Ancoraggi per il soffitto in cemento

4 Punte per il soffitto in legno

Installazione per il soffitto in legno.

Prima di installare sul legno, assicurarsi che il soffitto possa sostenere almeno 60 kg. La piastra di montaggio deve essere installata su una parte stabile del soffitto. Avvitare la piastra di montaggio al soffitto in legno usando le 4 punte.

Installazione per il soffitto in cemento

Innanzitutto utilizzando un trapano a percussione (punta da 8 mm), praticare 2 fori, la cui lunghezza corrisponde alla lunghezza dell'ancoraggio, quindi con l'aiuto di due ancoraggi attaccare la piastra di montaggio. I 2 fori corretti sulla piastra di montaggio si trovano più vicini alle viti (potrebbe esserci complicazioni al momento dell'inserimento del ricevitore).

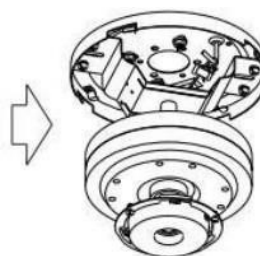
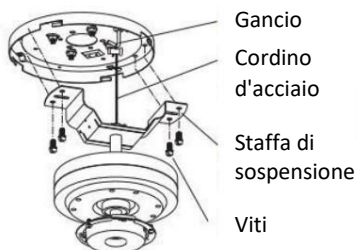
SUGGERIMENTI: Quando si utilizzano altre viti per fissare la piastra di montaggio a un altro tipo di soffitto, non installare la piastra di montaggio su un tipo di soffitto che non è in grado di sostenere un peso di 60 kg per evitare potenziali pericoli. Dopo aver fissato la piastra di montaggio, assicurarsi che il soffitto sia in grado di sostenere 60 kg.

6.1 INSTALLAZIONE DEL MOTORE E DEL RICEVITORE DEL VENTILATORE

AVVERTENZA:

Per la tua sicurezza, assicurati che l'alimentazione elettrica sia spenta.

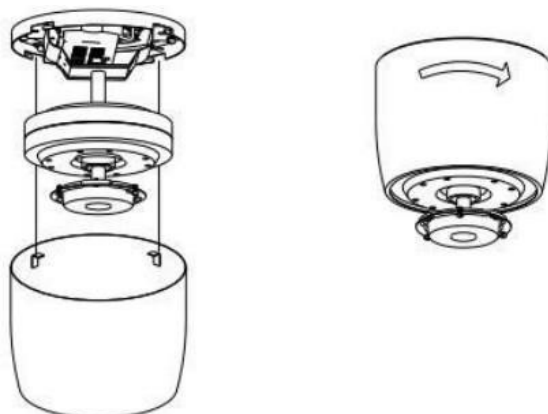
1. Come mostrato nell'immagine, svitare le quattro viti di fissaggio sulla piastra di montaggio, quindi rimuovere il motore dalla confezione.
2. Inserire il fermo in acciaio del cavo del motore nel gancio della piastra di montaggio. Con l'aiuto delle viti montare il motore alla piastra di montaggio.
3. Collegare i cavi di alimentazione alla morsettiera sulla staffa del motore.
4. Rimuovere il ricevitore dalla confezione e posizionarlo nello spazio tra la piastra di montaggio e la staffa del motore.
5. Collegare tra loro i connettori appropriati (1 connettore all'ingresso del ricevitore, 2 connettori all'ingresso del ricevitore di uscita del ricevitore, 1 connettore del conduttore di messa a terra).





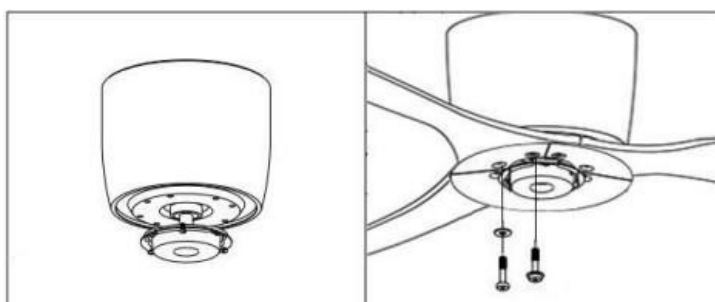
6.2 INSTALLAZIONE DEL PARALUME

- Allineare la sporgenza del coperchio con la tacca della piastra di montaggio e ruotarla in senso orario per serrare il coperchio



6.3 INSTALLAZIONE DELLE PALE

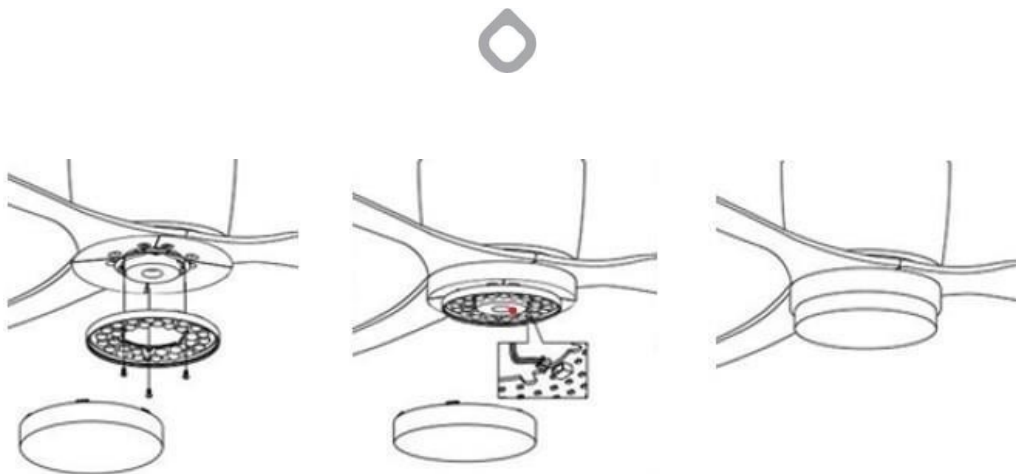
- Svitare le 6 viti delle pale dalla parte inferiore del motore.
- Sulle lame è contrassegnato in quale direzione installarle (THIS SIDE UP – questa direzione verso l'alto). Avvitare le pale sul fondo del motore (cfr. la figura sotto).



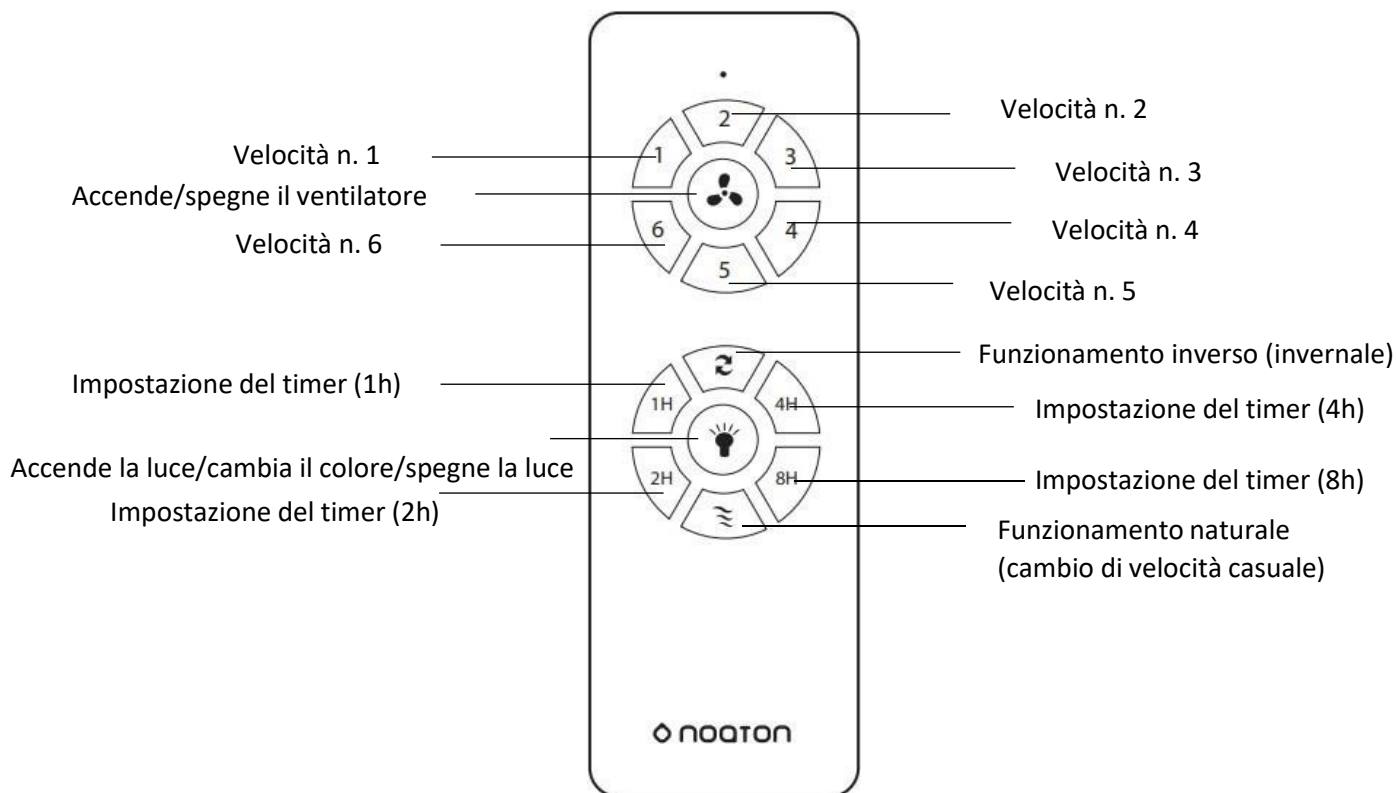
6.4 INSTALLAZIONE DELLA LUCE

1. Svitare LE 3 viti dal supporto della luce di forma triangolare. Utilizzando le viti, montare la piastra con i LED sul supporto della luce di forma triangolare.
2. Collegare il connettore al modulo della luce LED.
3. Posizionare correttamente il paralume sulla piastra della lampada. Quindi ruotarlo in senso orario. Assicurarsi che il paralume sia ben serrato.

Al termine dell'installazione del ventilatore, è possibile collegare la corrente elettrica e iniziare a utilizzare il ventilatore da soffitto.



7 TELECOMANDO





8 BILANCIAMENTO DEL VENTILATORE DA SOFFITTO

IT

In caso di oscillazione dopo aver avviato il ventilatore a soffitto, provare quanto segue:

- 8.4 Assicurarsi che tutte le viti e la piastra di montaggio siano ben fissate.
- 8.5 Scambiare le pale tra loro.
- 8.6 Utilizzare il set di bilanciamento
 - a) Rimuovere il set di bilanciamento, utilizzare il morsetto di bilanciamento per selezionare una delle pale del ventilatore e bloccare il morsetto di bilanciamento sul bordo della pala del ventilatore.
 - b) Accendere il ventilatore e verificare se l'oscillazione del ventilatore da soffitto è diminuita. Se l'oscillazione non migliora, provare una pala del ventilatore diversa – posizionare sempre il morsetto nello stesso posto. Sperimentare con tutte le pale del ventilatore una per una per trovare la pala con il peggior equilibrio.
 - c) Collegare il morsetto del morsetto di bilanciamento alla stessa pala del ventilatore, accendere il ventilatore da soffitto e trovare la posizione migliore del morsetto di bilanciamento per controllare il bilanciamento dell'oscillazione.
 - d) Prendere l'adesivo di bilanciamento e incollare l'adesivo di bilanciamento al centro della pala al posto del morsetto di bilanciamento. Se il carico è ancora insufficiente, incollare un altro adesivo.

9 MISURE

9.1 AVVERTENZA

- Per prevenire incendi e scosse elettriche, è vietato installare e utilizzare un interruttore elettrico che non è adatto per questo ventilatore da soffitto.

9.2 MANUTENZIONE

1. Si consiglia di controllare le parti di collegamento della ventola, come la piastra di montaggio e le pale del ventilatore, almeno una volta all'anno per assicurarsi che il loro collegamento sia ancora sicuro e affidabile.
2. Pulire regolarmente l'esterno del ventilatore. Utilizzare una spazzola morbida o un panno per rimuovere la polvere dalla superficie. Per rimuovere olio o laminato, pulirlo con un panno leggermente umido. Non risciacquare direttamente con acqua.
3. Il cuscinetto del motore è già dotato di lubrificante, non aggiungere olio lubrificante al motore del ventilatore da soffitto. Per non graffiare la superficie.



9.3 GARANZIA

La garanzia copre i problemi gravi che possono verificarsi, ma non le piccole deviazioni, come il leggero rumore prodotto dallo strumento, in quanto ogni apparecchio elettrico produce una certa quantità di rumore.

L'uso del ventilatore con viti non tese o con pale danneggiate da una pulizia impropria può causare oscillazioni o rumori eccessivi che non possono essere coperti dalla garanzia. Con un'assistenza regolare, si eviteranno problemi simili.

Montaggio

Questo ventilatore può essere montato solo da un elettricista qualificato. Un ventilatore montato in modo errato può essere pericoloso per le persone vicine e richiedere riparazioni onerose dal punto di vista economico. In questo caso, il diritto alla garanzia decade. Questo ventilatore è stato progettato per uso interno, ad eccezione di ambienti con umidità elevata, come bagni, piscine e simili. Il produttore declina ogni responsabilità in caso di lesioni personali o danni materiali dovuti a un ventilatore montato in modo errato o a un uso improprio dello stesso. In caso di dubbi, rivolgersi a un elettricista qualificato.

Maggiore percezione del rumore durante la notte

La garanzia non copre il fatto che durante la notte, quando i rumori ambientali comuni diurni spariscono, il ventilatore si sente di più. Inoltre, durante la notte possono verificarsi fluttuazioni nella fornitura di elettricità, che possono aumentare la rumorosità del ventilatore. Questo non è un segno di danneggiamento o funzionamento improprio del ventilatore.



10 RISOLUZIONE DEI PROBLEMI

Il ventilatore non si accende	Verificare che il fusibile sulla linea di alimentazione esterna del ventilatore da soffitto non sia saltato, che l'interruttore automatico antimanomissione non sia spento e che la corrente elettrica non sia interrotta.
	Verificare che la tensione non sia significativamente inferiore alla tensione nominale del ventilatore da soffitto.
	Verificare che il cablaggio interno del ventilatore da soffitto non sia allentato o abbia un cattivo contatto.
Rumore	Prima dell'installazione, assicurarsi che il ventilatore da soffitto non sia gravemente danneggiato.
	Il nuovo ventilatore da soffitto consente un periodo di prova di 24 ore; successivamente la maggior parte del rumore del ventilatore da soffitto scompare.
	Non è consigliabile installarlo su soffitti in legno, strutture in acciaio o pannelli prefabbricati, in quanto ciò amplificherà il rumore.
La luce è difettosa	Assicurarsi che il connettore di collegamento della luce LED non venga rilasciato.
	Verificare che l'interruttore della luce non sia danneggiato, che l'estremità del cavo non si sia allentata o che il contatto non sia danneggiato.
	Controllare che la sorgente luminosa non sia bruciata
Il ventilatore oscilla	Verificare che la staffa di montaggio sia fissata
	Verificare che la vite della pala sia fissata
	Verificare che la vite della pala sia fissata nel motore sia fissato

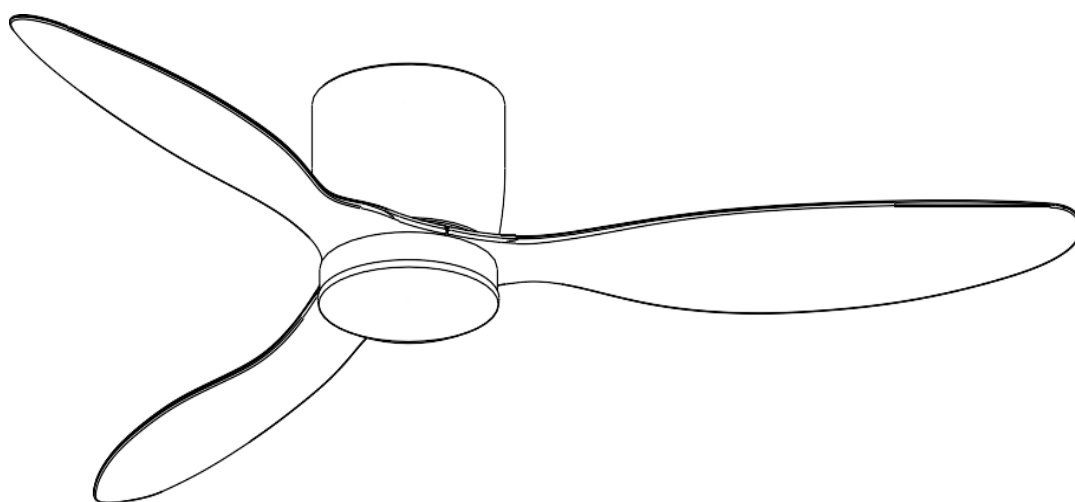
11 SMALTIMENTO

Una volta terminata la vita utile questo prodotto non deve essere smaltito insieme agli altri rifiuti domestici, ma deve essere consegnato in un punto di raccolta per il riciclaggio di apparecchiature elettriche. Le pile e gli accumulatori non vanno gettati nei rifiuti domestici, ma all'interno dell'Unione europea devono essere smaltiti in modo ecologicamente conforme alla Direttiva 2006/66/CE del Parlamento europeo e del Consiglio, del 6 settembre 2006, relativa a pile e accumulatori. Si prega dunque di smaltire le pile nel rispetto della normativa locale. Le pile destinate allo smaltimento nei centri di raccolta devono essere completamente scariche oppure occorre impedirne il cortocircuito (ad esempio, sigillando i contatti con nastro adesivo).



GEBRUIKSAANWIJZING

NOATON 11132WW FORNAX



LEES DEZE INSTRUCTIES EN BEWAAR ZE



INHOUD

1	BELANGRIJKE MAATREGELEN.....	69
2	BENODIGD GEREEDSCHAP	69
3	INSTALLATIE EN INSTRUCTIES.....	69
4	SPECIFICATIES.....	70
5	BESCHRIJVING VAN DE VENTILATOR.....	71
6	INSTALLATIE.....	72
	6.1 INSTALLATIE VAN DE MOTOR EN VENTILATORONTVANGER	72
	6.2 INSTALLATIE VAN DE LAMPENKAP	73
	6.3 INSTALLATIE VAN DE BLADEN.....	73
	6.4 INSTALLATIE VAN DE LAMP	73
7	AFSTANDBEDIENING.....	74
8	UITLIJNING VAN DE PLAFONDVENTILATOR.....	75
9	MAATREGELEN	75
	9.1 WAARSCHUWING.....	75
	9.2 ONDERHOUD	75
	9.3 GARANTIE	76
10	PROBLEEMOPLOSSING.....	77
11	VERWIJDERING.....	77

Wijziging van de specificaties voorbehouden. De laatste versie van de gebruiksaanwijzing vindt u op de website van de fabrikant. De oorspronkelijke versie van de gebruiksaanwijzing is in het Tsjechisch.

Versie: FORNAX_11132_02-2023-NL



1 BELANGRIJKE MAATREGELEN

Lees voor het gebruik van deze plafondventilator met verlichting eerst aandachtig deze gebruiksaanwijzing door en volg deze.

1. Ingangsspanning van dit product: 220V-240V/50Hz
2. Als u niet genoeg kennis van elektrische apparatuur hebt, huur dan een ervaren vakman in om deze te installeren.
3. Schakel voor de installatie en demontage van de plafondventilator eerst de spanning uit. De installatie moet worden uitgevoerd in de volgorde aardedraad, fase en nuldraad. Voor demontage moeten de nuldraad, fase en aardedraad (in deze volgorde) gedemonteerd worden om een elektrische schok te voorkomen.
4. De ventilator moet geïnstalleerd worden aan een stevig plafond dat een gewicht van meer dan 60 kg aankan.
5. Bij de installatie van de ventilator moeten alle schroeven en bouten veilig vastzitten.
6. De hoek en elevatie van de bladen zijn na vele metingen bepaald en kunnen dus niet willekeurig worden gewijzigd. Let er bij installatie van de bladen op dat er geen botsingen plaatsvinden. Bij vervorming van de hoek en elevatiehoek van de bladen gaat de ventilator trillen.

2 BENODIGD GEREEDSCHAP



Steeksleutel 10 mm (voor montage aan beton)



Platte schroeven draaier



Kruisschroevendraaier



Telescopische ladder



Klopboormachine (voor montage aan beton)

3 INSTALLATIE EN INSTRUCTIES

Inhoud verpakking

- Vóór installatie van de ventilator bevat de doos de volgende accessoires; controleer deze één voor één. Als alles aanwezig is, kunt u beginnen met de installatie.



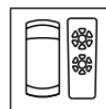
1x montageplaat



1x motor



1x kap



1x afstandsbediening
1x ontvanger



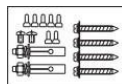
1x instructies



1x plaat + ledlamp



1x lampenkap



1x schroevenset
69



3x blad



2x AAA batterij



4 SPECIFICATIES

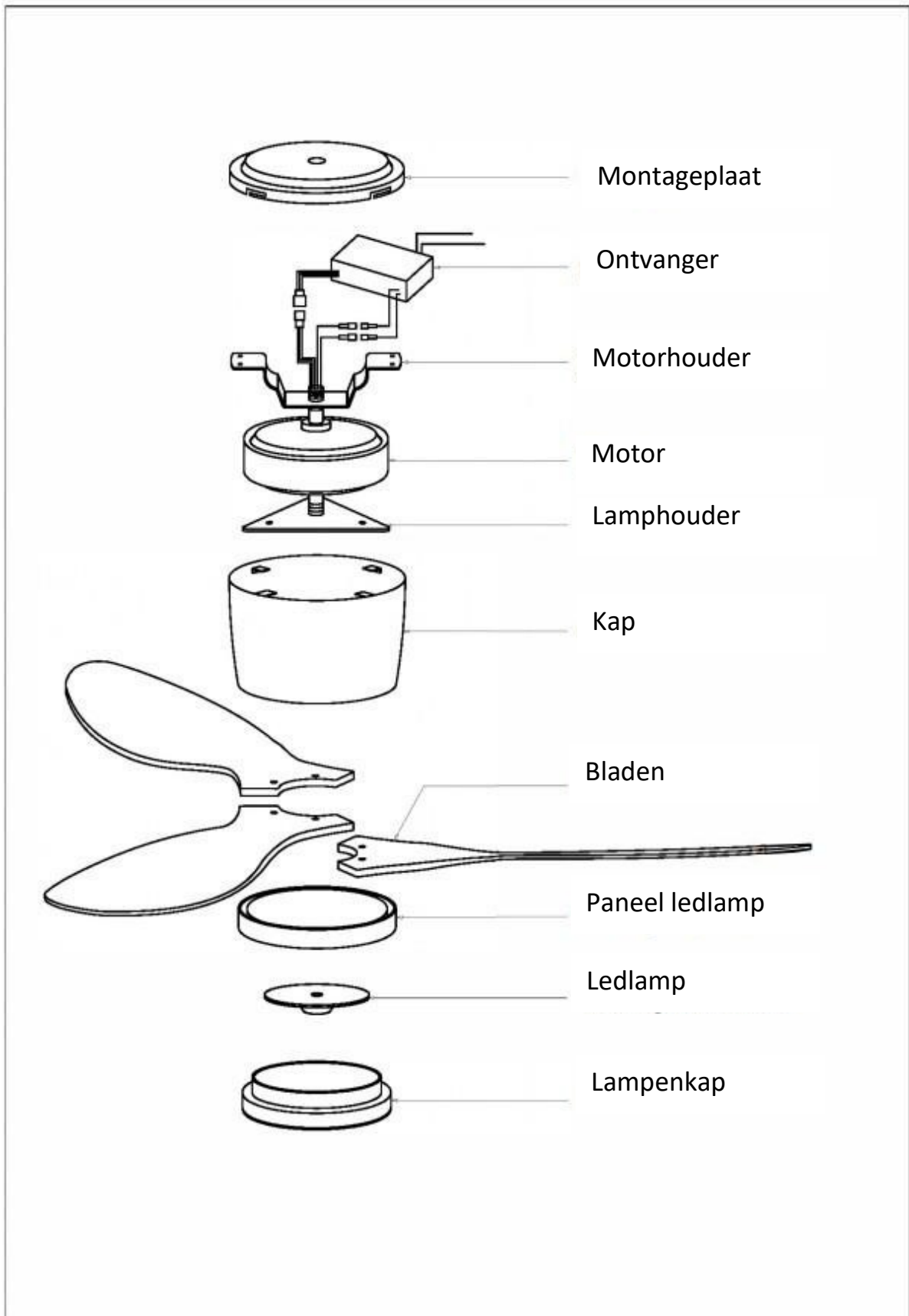
Model	Fornax
Nominale spanning en frequentie	220V-240V/50-60Hz
Motorvermogen max. (W)	34 W
Verlichtingsvermogen	22 W
Lichtstroom	2200 lm
Lichtkleuren	3000K - 5700K
Kleurweergave-index Ra	>84
IP-beschermingsklasse	Klasse II
Aantal bladen/materiaal	3/ABS
Dimbaar	Nee
Afstandsbediening	Ja
Afmetingen ventilator (breedte x hoogte)	132 x 23 cm
Gewicht	4,6 kg (excl. verpakking) / 5,6 kg (incl. verpakking)

Model 11132 (Ø132 cm)

	1	2	3	4	5	6
Snelheid						
Energieverbruik (W)	4,46	6,79	10,69	16,10	25	34,04
Toeren/min	103	120	142	158	183	201
Luchtstroom m ³ /min	141	147	153	161	170	185
Geluidsniveau in dB	35	36	40	41	43	45



5 BESCHRIJVING VAN DE VENTILATOR





6 INSTALLATIE

1. Ontkoppel de relevante draden van de elektrische stroom.
2. Zet de montageplaat vast.
 - Haal eerst het zakje met onderdelen uit de doos; de verpakking bevat twee soorten schroeven voor bevestiging van de montageplaat, één voor betonnen plafonds en één voor houten plafonds. Kies de juiste schroeven voor de bevestiging van de ventilator.
 - Bij de installatie moeten de stroomdraden door het ronde gat lopen.

			
2x	4x schroef	Installatie aan een houten plafond.	Installatie aan een betonnen plafond
ankerbout	voor	Verzekert u er voor installatie aan hout van	Boor eerst met een kloppboormachine
voor betonnen plafonds	houten plafonds	dat het plafond minimaal 60 kg kan dragen. De montageplaat moet aan een stabiel gedeelte van het plafond geplaatst worden. Schroef de montageplaat met 4 schroeven aan het plafond.	(boor van 8 mm) 2 gaten, waarvan de diepte overeenkomt met de lengte van de ankerbout, en bevestig de montageplaat vervolgens met twee ankerbouten. De juiste 2 gaten in de montageplaat bevinden zich dicht bij de schroeven (bij het plaatsen van de ontvanger kunnen complicaties optreden).

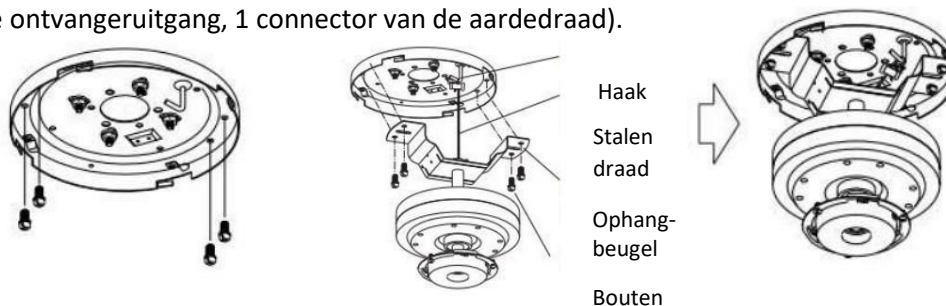
TIPS: Als u andere schroeven gebruikt om de montageplaat aan een ander type plafond te bevestigen, monteer de montageplaat dan niet aan een type plafond dat geen gewicht van 60 kg kan dragen om potentieel gevaar te voorkomen. Controleer als u de montageplaat hebt bevestigd of het plafond 60 kg kan dragen.

6.1 INSTALLATIE VAN DE MOTOR EN VENTILATORONTVANGER

LET OP:

Controleer voor uw veiligheid of de spanning uitgeschakeld is.

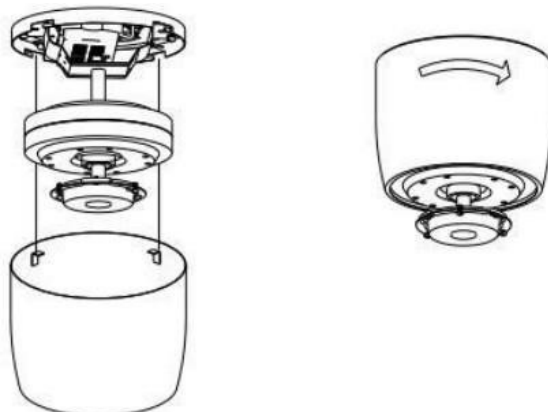
1. Draai zoals weergegeven in de afbeelding de vier bevestigingsbouten op de montageplaat los en haal vervolgens de motor uit de verpakking.
2. Steek het stalen lipje van de motorkabel in de haak van de montageplaat. Monteer de motor met de bouten aan de montageplaat.
3. Sluit de voedingsdraden aan op het klemmenblok op de motorhouder.
4. Neem de ontvanger uit de verpakking en plaats deze in de ruimte tussen de montageplaat en de motorhouder.
5. Verbind de connectoren met elkaar (1 connector aan de ontvangeringang, 2 connectoren aan de ontvangeruitgang, 1 connector van de aardendraad).





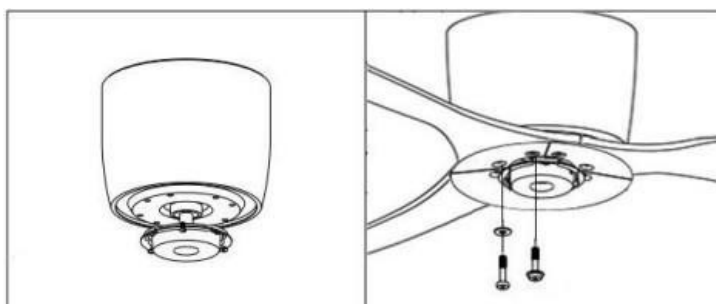
6.2 INSTALLATIE VAN DE LAMPENKAP

- Lijn het uitsteeksel van de kap uit met de uitsparing in de montageplaat en draai rechtsom om de kap vast te klemmen.



6.3 INSTALLATIE VAN DE BLADEN

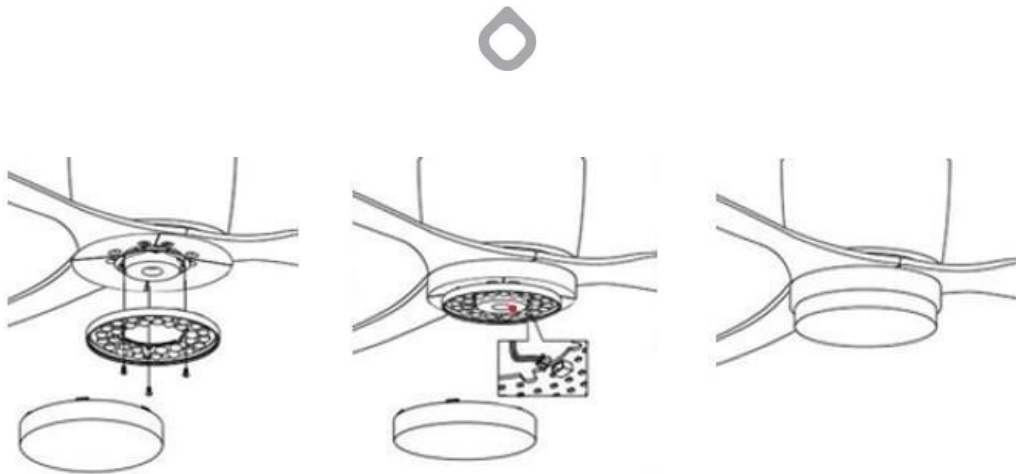
- Schroef de 6 bouten voor de bladen uit de onderzijde van de motor.
- Op de bladen staat aangegeven in welke richting ze geplaatst moeten worden (THIS SIDE UP – met deze kant naar boven). Schroef de bladen aan de onderzijde van de motor vast (zie onderstaande afbeelding).



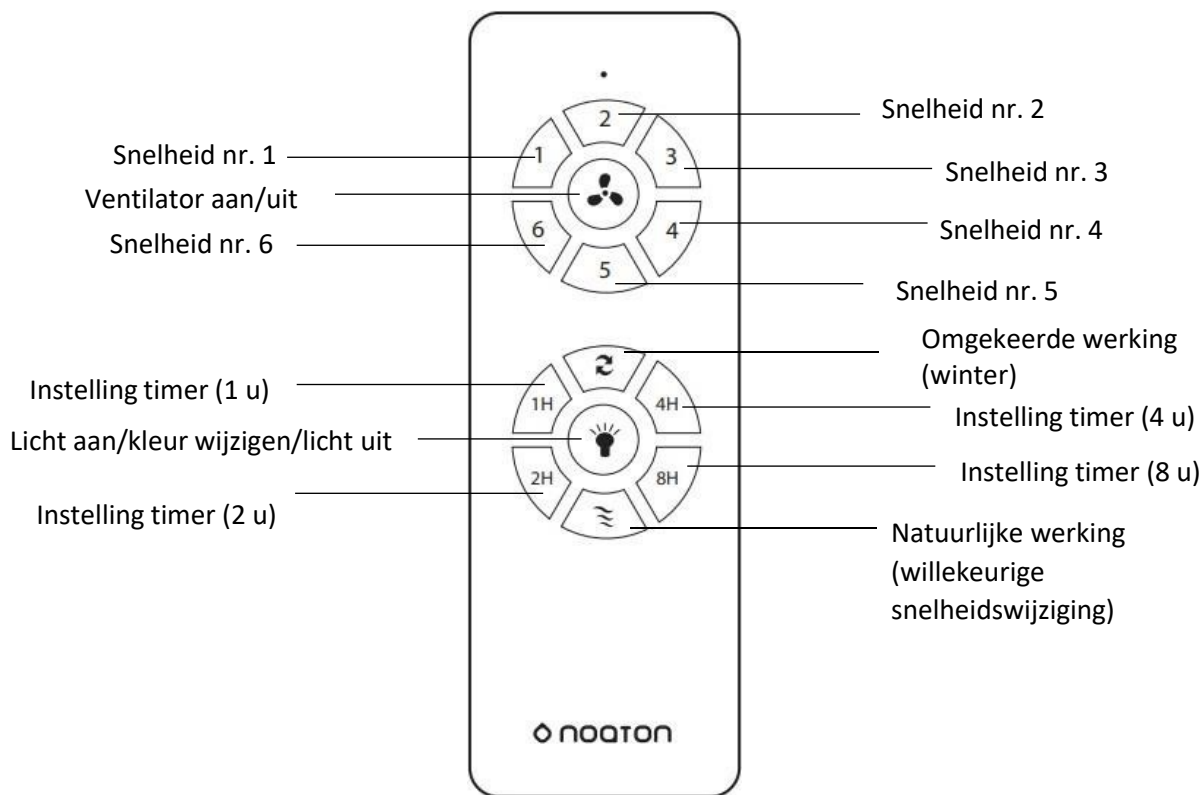
6.4 INSTALLATIE VAN DE LAMP

1. Schroef de 3 bouten uit de driehoekige houder van de lampenkap. Bevestig de plaat met de ledlampjes met de bouten aan de driehoekige houder van de lampenkap.
2. Sluit de connector aan op de ledmodule.
3. Plaats de lampenkap op de plaat van de lamp. Draai hem vervolgens rechtsom. Zorg ervoor dat de lampenkap goed vast zit.

Zodra de ventilator geïnstalleerd is, kunt u de stroom aansluiten en de ventilator gebruiken.



7 AFSTANDSBEDIENING





8 UITLIJNING VAN DE PLAFONDVENTILATOR

Als de plafondventilator na het starten wiebelt, probeer dan de volgende opties:

- 8.4 Controleer of alle bouten en de montageplaat goed vastzitten.
- 8.5 Verwissel de bladen onderling.
- 8.6 Gebruik van de uitlijnset
 - a) Pak de uitlijnset, gebruik de uitlijnklem om een van de ventilatorbladen te selecteren en klem de uitlijnklem aan de rand van het ventilatorblad.
 - b) Zet de ventilator aan en controleer of het wiebelen is verminderd. Verbeter het wiebelen niet, probeer dan een ander ventilatorblad uit – plaats de klem elke keer op dezelfde plaats. Experimenteer met alle bladen van de ventilator totdat u het blad met de slechtste balans hebt gevonden.
 - c) Klem de uitlijnklem aan dit blad, zet de ventilator aan en vind de beste positie van de uitlijnklem om het blad goed uit te lijnen.
 - d) Pak de uitlijnsticker en plak deze op het midden van het blad op de plaats van de uitlijnklem. Als deze belasting onvoldoende is, plak er dan nog een sticker op.

9 MAATREGELEN

9.1 WAARSCHUWING

- Om brand en elektrische schokken te voorkomen, is het verboden een tijdschakelaar te installeren en te gebruiken, omdat die niet geschikt zijn voor deze ventilator.

9.2 ONDERHOUD

1. Wij raden aan om minimaal één keer per jaar de verbindingdelen van de ventilator, zoals de montageplaat en ventilatorbladen, te controleren om er zeker van te zijn dat de verbinding nog veilig en betrouwbaar is.
2. Maak het buitenoppervlak van de ventilator regelmatig schoon. Gebruik een zachte borstel of doek om stof te verwijderen. Gebruik een licht bevochtigde doek om olie of laminaat te verwijderen. Niet afspoelen met water.
3. Het motorlager is al gesmeerd, voeg geen smeerolie aan de ventilatormotor toe. Om krassen op het oppervlak te voorkomen.



9.3 GARANTIE

De garantie is van toepassing op ernstige problemen die zich kunnen voordoen, maar niet op kleine afwijkingen, zoals het zachte geluid dat het product produceert, omdat elk elektrische apparaat een bepaalde mate van geluid produceert.

Gebruik van de ventilator met niet-aangedraaide bouten of bladen die zijn beschadigd door onjuiste reiniging kan leiden tot wiebelen of bovenmatig geluid, waar de garantie niet op van toepassing is. U voorkomt dergelijke problemen door regelmatige verzorging.

Montage

Deze ventilator mag alleen worden gemonteerd door een gekwalificeerde elektricien. Een onjuist gemonteerde ventilator kan gevaarlijk zijn voor mensen in de omgeving ervan en hoge reparatiekosten met zich meebrengen. In dat geval vervalt het recht op garantie. Deze ventilator is ontworpen voor gebruik binnenshuis met uitzondering van ruimtes met een hoge luchtvochtigheid, zoals badkamers, zwembaden e.d. De fabrikant is niet aansprakelijk voor eventueel letsel of schade aan eigendommen vanwege een onjuist gemonteerde ventilator of oneigenlijk gebruik. Neem bij twijfel contact op met een gekwalificeerde elektricien.

Verhoogde waarneming van geluid 's nachts

De garantie is niet van toepassing op het feit dat 's nachts, wanneer de overdag gebruikelijke omgevingsgeluiden ontbreken, de ventilator meer te horen is. Bovendien kunnen 's nachts schommelingen in de elektriciteitsvoorziening optreden die van invloed kunnen zijn op het geluid van de ventilator. Dit is geen teken van schade of een onjuiste werking van de ventilator.



10 PROBLEEMOPLOSS

De ventilator gaat niet aan	Controleer of de externe zekering van de ventilator niet is gesprongen, of de automatische stroomonderbreker niet is geactiveerd en of er geen stroomstoring is.
	Controleer of de spanning niet aanzienlijk lager is dan de nominale spanning van de ventilator.
	Controleer de interne bedrading van de plafondventilator niet los zit of slecht contact maakt.
Lawaai	Controleer vóór de installatie of de ventilator niet sterk beschadigd is.
	Voor een nieuwe ventilator geldt een proefperiode van 24 uur; daarna verdwijnt het meeste lawaai.
	Het is niet aanbevolen om hem te installeren op houten plafonds, staalconstructies of geprefabriceerde panelen, omdat dit het geluid zal versterken.
Het licht is defect	Controleer of de aansluitconnector van de ledlamp niet los zit.
	Controleer of de lichtsakelaar niet beschadigd is, of het uiteinde van de draad niet los zit en of het contact niet beschadigd is.
	Controleer of de lichtbron niet is doorgebrand.
De ventilator wiebelt	Controleer of de montagehouder goed vastzit.
	Controleer of de bout van het blad goed vastzit.
	Controleer of de bout van het blad dat in de motor is gestoken goed vastzit.

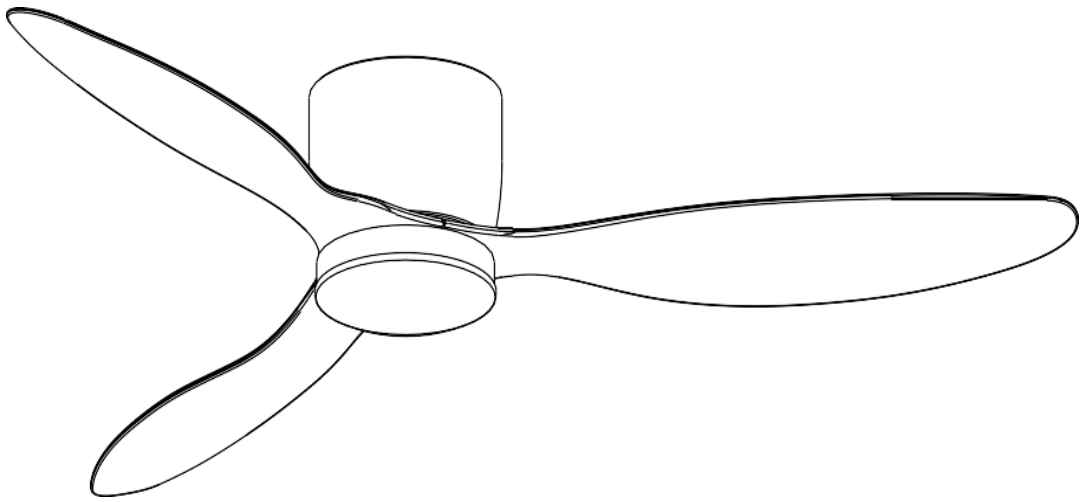
11 VERWIJDERING

Dit product mag na het einde van zijn levensduur niet worden afgevoerd met het overige huishoudelijk restafval, maar moet worden afgegeven bij een inzamelpunt voor elektrische apparatuur. Batterijen en accu's horen niet bij het huisvuil, maar moeten binnen de Europese Unie conform Verordening 2006/66 EG van het Europees Parlement en de Raad van 6 september 2006 betreffende batterijen en accu's op een milieuvriendelijke manier worden afgevoerd. Verwijder batterijen overeenkomstig de geldige plaatselijke verordeningen. Batterijen die worden ingeleverd bij een innamepunt moeten volledig leeg zijn of kortsluiting moet worden voorkomen (bijvoorbeeld door de contacten af te plakken met plakband).



INSTRUCȚIUNI DE UTILIZARE

NOATON 11132WW FORNAX



CITIȚI ȘI SALVAȚI/PUNEȚI LA PĂSTRARE URMĂTARELE INSTRUCȚIUNI



CUPRI

1	MĂSURI IMPORTANTE.....	80
2	UNELTE NECESARE.....	80
3	INSTALARE ȘI INSTRUCȚIUNI	80
4	PARAMETRI.....	81
5	DESCRIERE VENTILATOR	82
6	FAZE INSTALATE.....	83
	6.1 INSTALARE MOTOR ȘI RECEPTOR VENTILATOR.....	83
	6.2 INSTALARE ABAJUR.....	84
	6.3 INSTALARE PALE	84
	6.4 INSTALARE LUMINĂ.....	84
7	TELECOMANDĂ.....	85
8	ECHILIBRARE VENTILATOR TAVAN	86
9	MĂSURI.....	86
	9.1 AVERTIZARE	86
	9.2 MENTENANȚĂ	86
	9.3 GARANȚIE	87
10	REZOLVARE PROBLEME.....	88
11	DISTRUGERE.....	88

Modificarea parametrilor este rezervată. Varianta actuală a instrucțiunilor o găsiți pe website-ul fabricantului. Varianta originală a instrucțiunilor este în limba cehă.
varianta: FORNAX_11132_02-2023-RO



1 MĂSURI IMPORTANTE

Înainte de utilizarea acestui ventilator tavan cu corpul de iluminat, citiți cu atenție prezentele instrucțiuni și procedați strict potrivit acestora.

1. Tensiunea de intrare a acestui produs: 220V-240V/50Hz
2. În cazul în care nu aveți cunoștințe suficiente cu privire la instalațiile electrice, încredințați instalarea acestora unui specialist cu experiență.
3. Înainte de instalarea și demontarea ventilatorului tavan, mai întâi decuplați alimentarea. Instalarea trebuie efectuată în ordinea conductor de legare la pământ, faza și conductorul zero. Înainte de demontare, demontarea trebuie efectuată în ordinea conductorul zero, faza și conductorul de legare la pământ.
4. Ventilatorul tavan trebuie să fie instalat pe un tavan rigid iar amplasarea ventilatorului tavan trebuie să reziste la greutatea de 60 KG.
5. În cursul instalării ventilatorului tavan, toate șuruburile trebuie să fie asigurate bine.
6. Unghiul și elevarea palei sunt stabilite în urma multor măsurări, așa că nu se pot schimba arbitrar. În timpul instalării palei, trebuie acordată o atenție deosebită faptului să nu se ajungă la coliziune. În cazul în care se deformează unghiul și unghiul de elevare al palei, ventilatorul tavan va funcționa cu vibrații.

2 UNELTE NECESARE



Cheie inelară 10 mm (pentru montajul pe beton)



Șurubelniță plană



Șurubelniță stea



Scară telescopică



Bormașină cu percuție (pentru montajul pe beton)

3 INSTALARE ȘI INSTRUCȚIUNI

Conținutul ambalajului

- Înainte de instalarea ventilatorului tavan, în cutie se află următoarele accesorii, rugăm să le verificați unul după altul. Dacă nu lipsește nimic, puteți face instalarea.



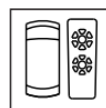
1x Placă de montaj



1x Motor



1x Capac



1x Telecomandă
1x Receptor



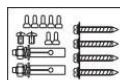
1x Instrucțiuni



1x Placă + LED



1x Abajur



1x Set șuruburi +
1x set echilibrare
80



3x Pală



2x AAA baterie



4 PARAMETRI

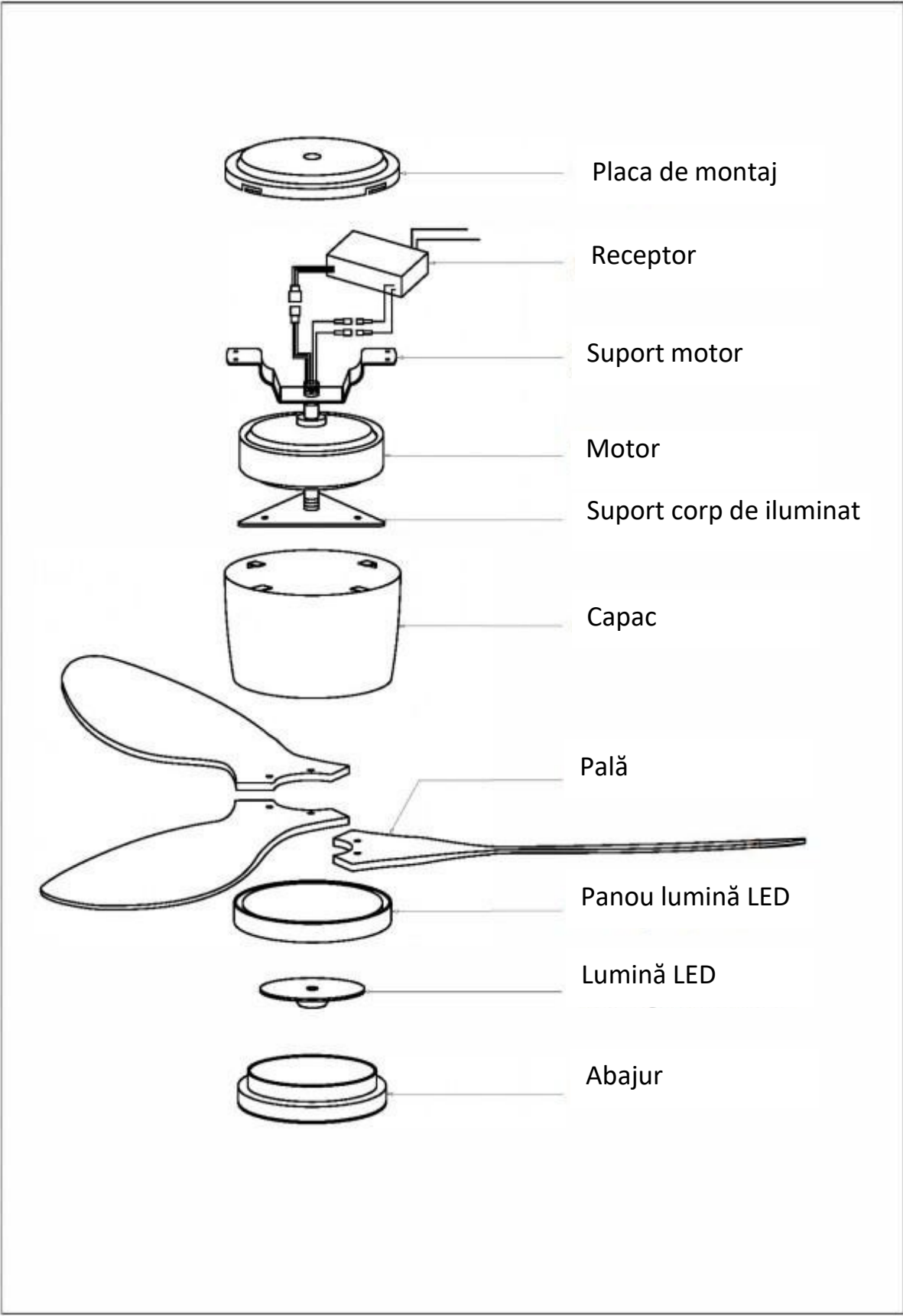
Model	Fornax
Tensiune nominală și frecvență	220V-240V/50-60Hz
Consum max. de putere motor: (W)	34 W
Consum de putere iluminat	22 W
Flux de lumină	2200 lm
Culoare lumină	3000K – 5700K
Indice prezentare culori Ra	>84
Clasă ce protecție	Clasa II
Număr pale/material	3/ABS
Cu întunecare	Nu
Telecomandă	Da
Dimensiuni ventilator (lățime x înălțime)	132 x 23 cm
Greutate	4,6 kg (fără ambalaj) / 5,6 kg (cu ambalaj)

Model 11132 (Ø132 cm)

Viteză	1	2	3	4	5	6
Consum de putere (W)	4,46	6,79	10,69	16,10	25	34,04
Turații/min	103	120	142	158	183	201
Debit aer m ³ /min	141	147	153	161	170	185
Nivel de zgomot în dB	35	36	40	41	43	45



5 DESCRIERE VENTILATOR

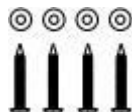


6 FAZE INSTALARE

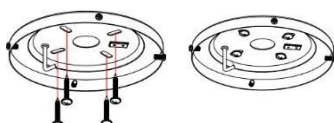
1. Deconectați de la curentul electric conductoarele aferente.
2. Asigurați placa de montaj
 - Mai întâi scoateți punga cu piese din ambalaj, în ambalaj se află două tipuri diferite de șuruburi pentru fixarea plăcii de montaj, unul pentru tavanul de beton iar al doilea pentru tavanul de lemn, alegeți șuruburile corecte pentru fixarea ventilatorului tavan.
 - În cursul instalării, conductoarele de alimentare ar trebui să treacă prin orificiul circular mijlociu.



2x Ancoră
pentru
tavan de
beton

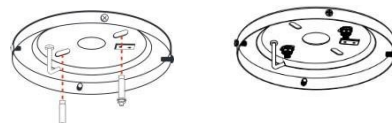


4x Șurub
autoforant
pentru
tavan de
lemn



Instalare pentru tavan de lemn .

Înainte de instalarea pe lemn, asigurați-vă de faptul că tavanul poate duce o greutate de cel puțin 60 kg. Placa de montaj ar trebui instalată pe partea stabilă a tavanului. Fixați placa de montaj pe tavanul de lemn cu ajutorul a 4 șuruburi pentru lemn.



Instalare pentru tavanul de beton

Mai întâi, cu ajutorul unei bormașini cu percuție (burghiul de 8 mm), efectuați 2 orificii având lungimea corespunzătoare lungimi ancorei și apoi, cu ajutorul a două ancore, fixați placa de montaj. Cele 2 orificii corecte pe placa de montaj se află mai aproape de șuruburi (pot apărea complicații în cursul montării receptorului).

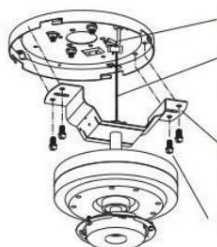
SUGESTII: În cursul utilizării șuruburilor pentru asigurarea plăcii de montaj pe un alt tip de tavan, rugăm să nu instalați placa de montaj pe tipul de tavan care nu este în stare să țină greutatea de 60 kg, și anume pentru a preveni un pericol potențial. În urma asigurării plăcii de montaj, convingeți-vă că tavanul rezistă la o greutate de 60 kg.

6.1 INSTALARE MOTOR ȘI RECEPTOR VENTILATOR

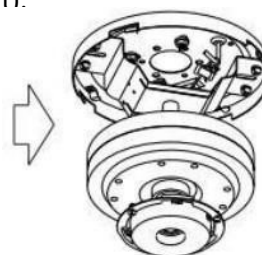
ATENȚIE:

Pentru securitatea dumneavoastră, convingeți-vă că alimentarea este decuplată

1. După cum este ilustrat în figură, deșurubați patru șuruburi de fixare de pe placa de montaj și apoi scoateți motorul din ambalaj.
2. Introduceți fixatorul de oțel al cablului motorului în cârligul plăcii de montaj. Cu ajutorul șuruburilor, montați motorul pe placa de montaj.
3. Conectați conductoarele de alimentare la cutia de borne de pe suportul motorului.
4. Scoateți receptorul afară din ambalaj și introduceți în spațiul dintre placa de montaj și suportul motorului.
5. Interconectați reciproc conectoarele aferente (1 conector la intrarea receptorului, 2 conectoare la ieșirea receptorului, 1 conector al cablului de legare la pământ).



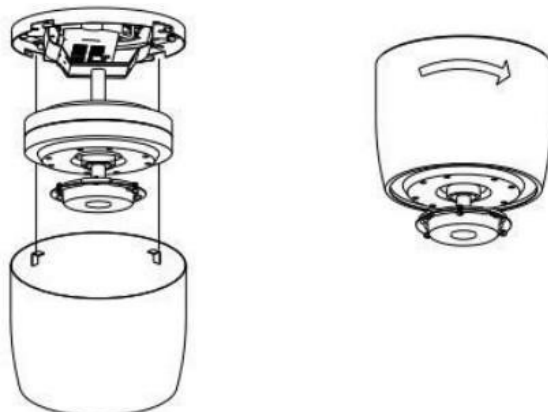
Cârlig
Cablu
de oțel
Consolă
suspendare
Șuruburi





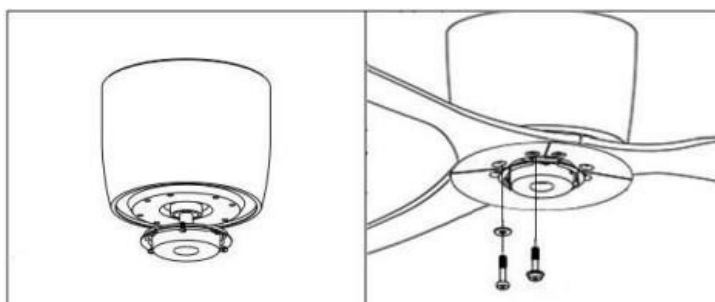
6.2 INSTALARE ABAJUR

- Aliniați proeminența capacului cu creștătura plăcii de montaj și, rotind în sensul de rotație al acelor de ceasornic, fixați capacul



6.3 INSTALARE PALE

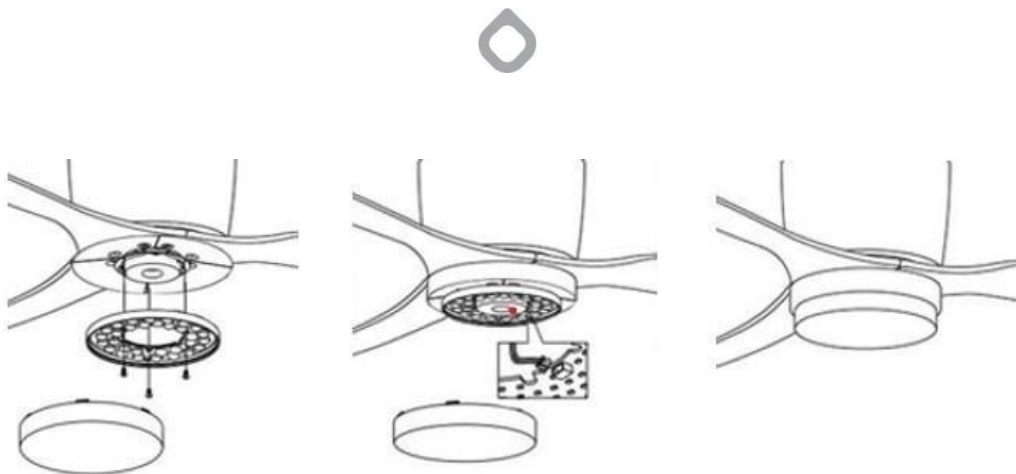
- Deșurubați 6 șuruburi ale palelor de pe partea inferioară a motorului.
- Pe pale se află semnul pentru direcția de instalare a acestora (THIS SIDE UP – această parte în sus). Fixați palele cu ajutorul șuruburilor pe partea inferioară a motorului (vezi figura de mai jos).



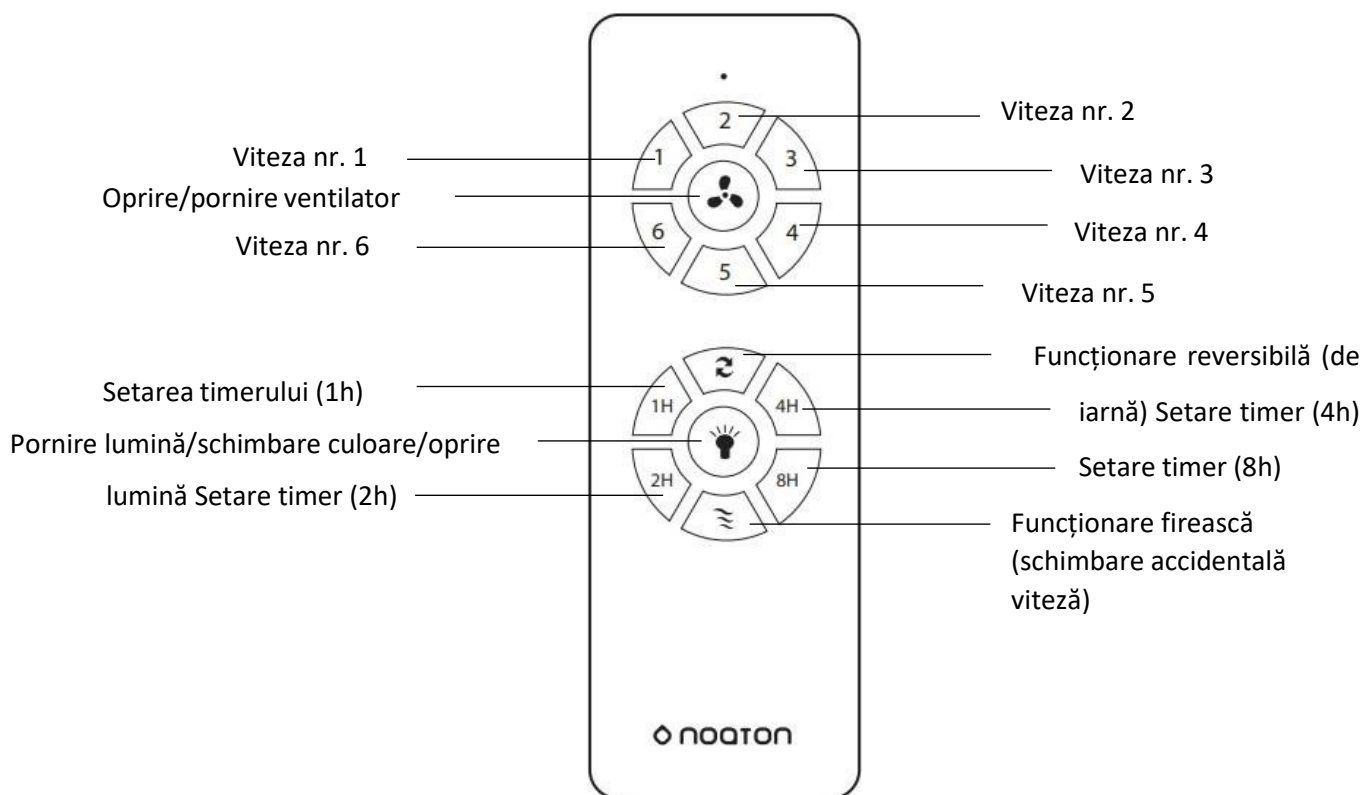
6.4 INSTALARE LUMINĂ

- Deșurubați 3 șuruburi din suportul corpului de iluminat de formă triunghiulară. Cu ajutorul șuruburilor, montați placa cu diodele LED pe suportul corpului de iluminat de formă triunghiulară.
- Conectați conectorul la modulul corpului de iluminat LED.
- Montați corect abajurul pe placa lămpii. Apoi rotiți-l în sensul de rotație al acelor de ceasornic. Asigurați-vă că abajurul lămpii este fixat corect.

După ce ați terminat montarea ventilatorului, puteți conecta curentul electric și începe să utilizați ventilatorul tavan.



7 TELECOMANDĂ





8 ECHILIBRARE VENTILATOR TAVAN

În cazul în care, în urma pornirii ventilatorului tavan, apar balansări, încercați următoarele posibilități:

- 8.4 Verificați dacă toate șuruburile și placa de montaj sunt fixate suficient.
- 8.5 Schimbați palele între ele.
- 8.6 Faceți uz de setul de echilibrare
 - a) Scoateți setul de echilibrare, cu ajutorul clemei de echilibrare, alegeți una dintre palele ventilatorului și fixați clema de echilibrare pe marginea palei ventilatorului.
 - b) Porniți ventilatorul și uitați-vă dacă balansarea ventilatorului tavan s-a redus. În cazul în care nu s-a îmbunătățit balansarea, încercați o altă pală a ventilatorului – de fiecare dată amplasați pala pe același loc. Experimentați treptat cu toate palele ventilatorului ca să găsiți pala cu cel mai rău echilibru.
 - c) Fixați clema de echilibrare pe aceeași pală a ventilatorului, porniți ventilatorul tavan și găsiți cea mai bună poziție de echilibrare a clemei pentru verificarea echilibrării balansării.
 - d) Luați eticheta de echilibrare și lipiți-o pe centrul palei în locul clemei de echilibrare. În cazul în care sarcina este în continuare insuficientă, lipiți încă o etichetă.

9 MĂSURI

9.1 AVERTIZARE

- Pentru a împiedica un incendiu și electrocutarea, se interzice instalarea și utilizarea întrerupătorului electric care nu este adecvat pentru acest ventilator tavan.

9.2 MENTENANȚĂ

1. Recomandăm verificarea, cel puțin o dată pe an, a componentelor de îmbinare a ventilatorului, cum este placa de montaj și palele ventilatorului, pentru a se asigura faptul că îmbinarea acestora este continuu sigură și fiabilă.
2. Curățați cu regularitate suprafața exterioară a ventilatorului. Pentru înlăturarea prafului de pe suprafață, folosiți o perie moale sau o cârpă. Pentru înlăturarea uleiului sau a laminatului, ștergeți ușor cu o cârpă umedă. Nu spălați direct cu apa.
3. Rulmentul motorului este prevăzut cu lubrifiant, nu adăugați ulei de ungerie în motorul ventilatorului tavan. Pentru a evita zgârierea suprafeței.



9.3 GARANȚIE

Garanția se referă la problemele serioase care pot apărea, însă nu la abateri minore, cum sunt, de exemplu, zgomot ușor produs de aparat, pentru că orice aparat electric produce o anumită cantitate de zgomot.

Utilizarea ventilatorului cu șuruburile nestrânse suficient sau cu palele deteriorate prin curățarea greșită a acestora poate duce la balansare sau grad ridicat de zgomot, care nu pot fi acoperite de garanție. Prin grija periodică evitați problemele similare.

Montaj

Acest ventilator poate fi montat doar de către un electrician calificat. Ventilatorul montat greșit poate fi periculos pentru oamenii din apropiere și necesită mijloace financiare semnificative pentru reparație. Într-un astfel de caz încetează dreptul la garanție. Acest ventilator a fost proiectat pentru utilizare în spații interioare cu excepția încăperilor cu umiditate crescută, cum sunt camerele de baie, piscinele și altele similare. Fabricantul renunță la orice răspundere în cazul vătămării sănătății sau distrugerii bunurilor din cauza unui ventilator montat incorect sau din cauza utilizării inadecvate a acestuia. În cazul în care nu sunteți siguri, luați legătura cu un electrician calificat.

Perceperea ridicată a zgomotului în timpul nopții

Garanția nu se referă la faptul că, în timpul nopții, când zgomotele din jur sunt, normal, inhibate în cursul zilei, ventilatorul se aude mai mult. În plus, în timpul nopții s-ar putea să apară oscilații în furnizarea energiei electrice, care se pot manifesta prin funcționarea zgomotoasă a ventilatorului. Acest lucru nu este un semn de deteriorare sau funcționare incorectă a ventilatorului.



10 REZOLVARE

Ventilatorul nu pornește	Verificați dacă nu este arsă siguranța liniei externe de alimentare curent pentru ventilatorul tavan, dacă nu este decuplat întrerupătorul automat de protecție și dacă nu este întrerupt curentul electric.
	Verificați dacă tensiunea nu este semnificativ mai mică decât tensiunea nominală a ventilatorului tavan.
	Verificați dacă cablajul interior al ventilatorului tavan nu este slăbit sau dacă nu are contact incorect.
Zgomot	Înainte de instalare trebuie să vă asigurați că ventilatorul tavan nu este deteriorat grav.
	Ventilatorul tavan nou permite o perioadă de probă de 24 de ore, în urma expirării acesteia, zgomotul ventilatorului tavan dispare.
	Nu se recomandă instalarea pe tavane de lemn, structuri de oțel sau panouri prefabricate pentru că, prin aceasta, ar crește nivelul de zgomot.
Lumina este defectă	Verificați dacă nu este slăbit conectorul de contact al luminii LED.
	Verificați dacă întrerupătorul de lumină nu este deteriorat, dacă nu s-a slăbit capătul conductorului și dacă nu este deteriorat contactul.
	Verificați dacă sursa de lumină nu este arsă
Ventilatorul balansează	Verificați dacă este asigurat suportul de montaj
	Verificați dacă este asigurat șurubul palei
	Verificați dacă este asigurat șurubul palei introduse în motor

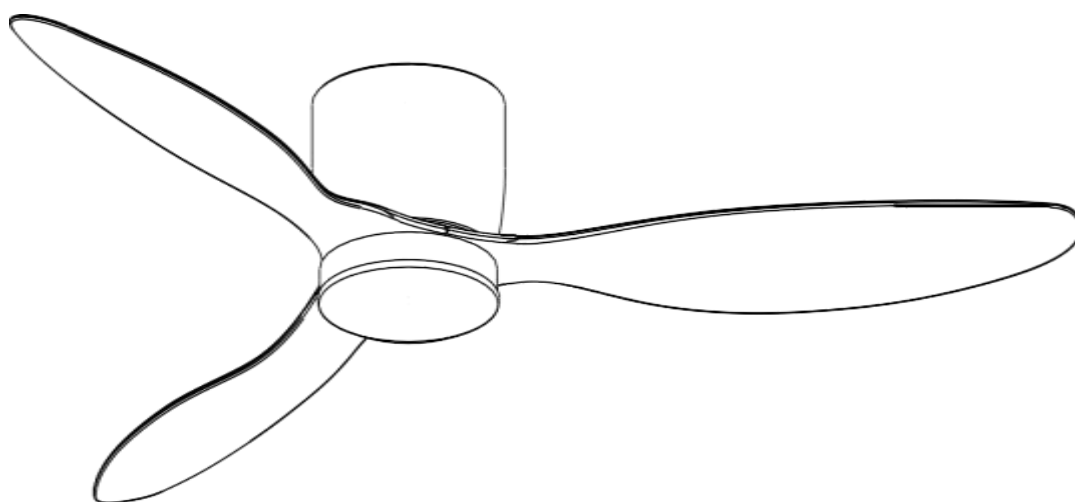
11 DISTRUGERE

Se interzice ca acest produs, la sfârșitul duratei sale de viață, să fie lichidat împreună cu celelalte deșeuri menajere, ci trebuie să fie predat pentru reciclarea aparatelor electrice la locul de colectare. Bateriile și acumulatele nu își au locul în deșeuri menajere, ci în cadrul Uniunii Europene, potrivit Regulamentului 2006/66 EC al Parlamentului European și al Consiliului din data de 6 septembrie 2006 privind bateriile și acumulatele, trebuie să fie lichidate adecvat având în vedere protecția mediului. Vă rugăm să lichidați bateriile în conformitate cu ordinele locale în vigoare. Bateriile destinate lichidării în centrele de colectare trebuie să fie cu totul descărcate sau trebuie împiedicată scurtcircuitarea acestora (de exemplu, prin lipirea contactelor cu bandă adezivă).



INSTRUKCJA OBSŁUGI

NOATON 11132WW FORNAX



PRZECZYTAJ I ZACHOWAJ NINIEJSZĄ INSTRUKCJĘ



TREŚĆ

1	WAŻNE ŚRODKI OSTROŻNOŚCI.....	91
2	POTRZEBNE NARZĘDZIA	91
3	MONTAŻ I INSTRUKCJA.....	91
4	PARAMETRY.....	92
5	OPIS WENTYLATORA.....	93
6	PROCEDURA MONTAŻU	94
	6.1 MONTAŻ SILNIKA I ODBIORNIKA WENTYLATORA	94
	6.2 MONTAŻ KŁOSZA.....	95
	6.3 MONTAŻ ŁOPATEK.....	95
	6.4 MONTAŻ ŚWIATŁA.....	95
7	PILOT ZDALNEGO STEROWANIA.....	96
8	WYWAŻENIE WENTYLATORA SUFITOWEGO	97
9	ŚRODKI OSTROŻNOŚCI.....	97
	9.1 OSTRZEŻENIE	97
	9.2 KONSERWACJA	97
	9.3 GWARANCJA.....	98
10	ROZWIĄZYWANIE PROBLEMÓW.....	99
11	UTYLIZACJA	99

Zmiana parametrów zastrzeżona. Aktualną wersję instrukcji można znaleźć na stronach producenta. Oryginalna wersja instrukcji obsługi jest w języku czeskim.

wersja: FORNAX_11132_02-2023-PL

1 WAŻNE ŚRODKI OSTROŻNOŚCI

Przed użyciem tego wentylatora sufitowego z oświetleniem należy uważnie przeczytać niniejszą instrukcję i dokładnie według niej postępować.

1. Napięcie wejściowe tego produktu: 220V-240V/50Hz
2. Jeśli nie masz wystarczającej wiedzy na temat urządzeń elektrycznych, do ich instalacji zatrudnij wykwalifikowanego elektryka.
3. Przed montażem i demontażem wentylatora sufitowego należy najpierw wyłączyć zasilanie. Instalacja musi być wykonana w kolejności: przewód uziemiający, faza i przewód neutralny. Przed demontażem należy zdemontować w następującej kolejności: przewód neutralny, fazę i przewód uziemiający, aby uniknąć porażenia prądem.
4. Wentylator sufitowy musi być zainstalowany na solidnym suficie, a miejsce montażu wentylatora sufitowego musi być w stanie utrzymać ciężar większy niż 60 KG.
5. Podczas montażu wentylatora sufitowego wszystkie śruby muszą być solidnie zamocowane.
6. Kąt i wysokość łopatki są ustalane po wielu powtarzanych pomiarach, dlatego nie można ich dowolnie zmieniać. Podczas montażu łopatki należy zachować szczególną ostrożność, aby uniknąć uderzenia. Jeśli kąt łopatek i kąt podnoszenia łopatek ulegną zdeformowaniu, wentylator sufitowy będzie się kołysał.

2 POTRZEBNE NARZĘDZIA



Klucz płaski 10 mm (do montażu na betonie)



Śrubokręt płaski



Śrubokręt krzyżakowy



Drabina teleskopowa



Wiertarka udarowa (do montażu w betonie)

3 INSTALACJA I INSTRUKCJA

Zawartość opakowania

- Przed zainstalowaniem wentylatora sufitowego po kolei sprawdź czy następujące akcesoria znajdują się w pudełku. Jeśli nie ma braków, można przystąpić do montażu.



1x Płyta montażowa



1x Silnik



1x Ostona



1x Pilot zdalnego sterowania
1x Odbiornik



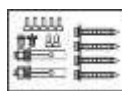
1x Instrukcja



1x Płyta + LED



1x Klosz



1x Zestaw śrub



3x Łopatka



2x baterie AAA



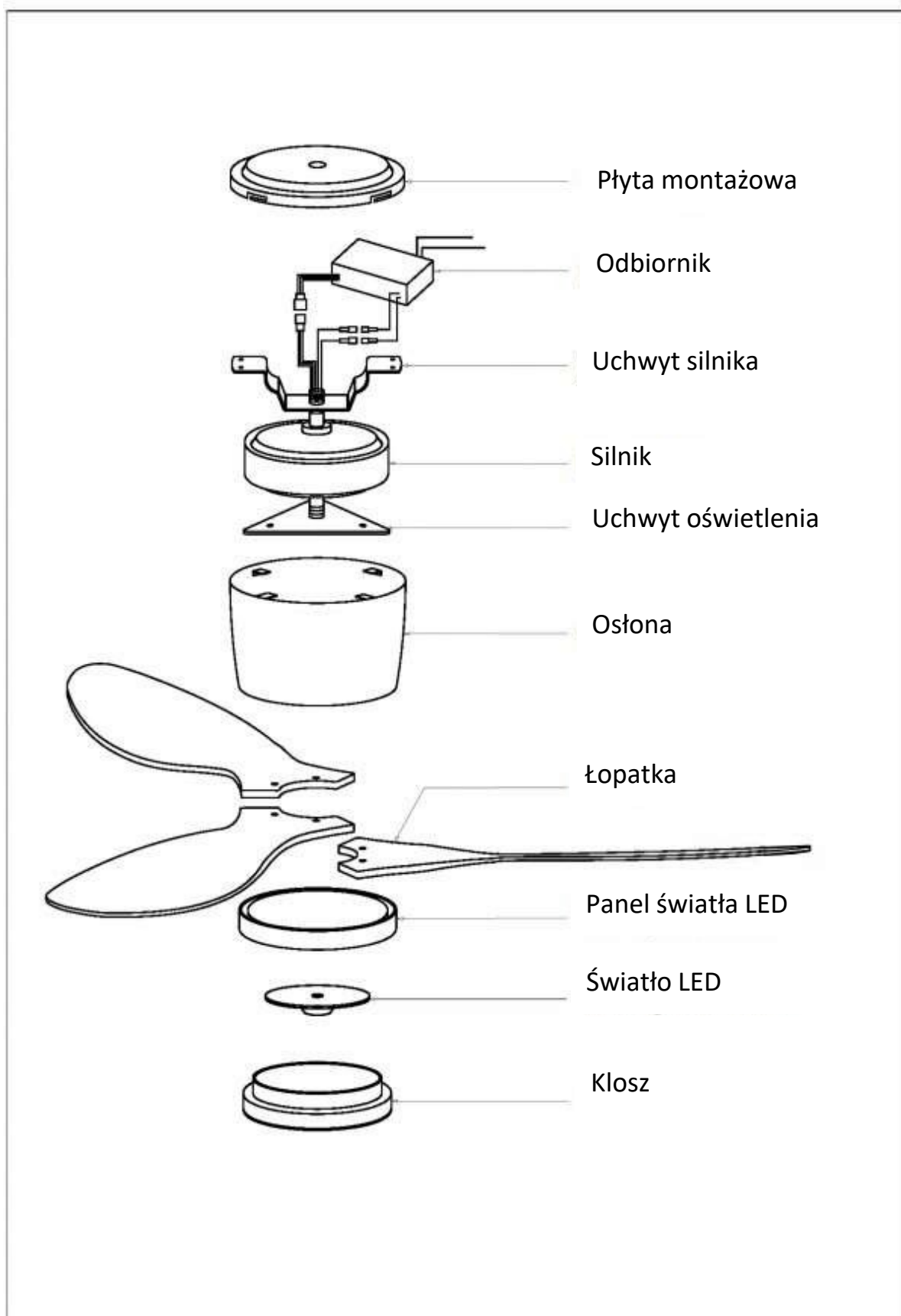
4 PARAMETRY

Model	Fornax
Napięcie znamionowe i częstotliwość	220V-240V/50-60Hz
Pobór mocy silnika maks. (W)	34 W
Pobór mocy oświetlenia	22 W
Strumień świetlny	2200 lm
Barwa światła	3000K – 5700K
Współczynnik oddawania barw Ra	>84
Klasa ochrony	Klasa II
Liczba łopatek / materiał	3/ABS
Funkcja ściemniania	Nie
Pilot zdalnego sterowania	Tak
Wymiary wentylatora (szerokość x wysokość)	132 x 23 cm
Waga	4,6 kg (bez opakowania) / 5,6 kg (z opakowaniem)

Model 11132 (Ø132 cm)

	1	2	3	4	5	6
Prędkość						
Pobór mocy (W)	4,46	6,79	10,69	16,10	25	34,04
Obroty/min	103	120	142	158	183	201
Przepływ powietrza m ³ /min	141	147	153	161	170	185
Głośność w dB	35	36	40	41	43	45

5 OPIS WENTYLATORA

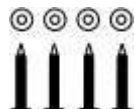


6 PROCEDURA MONTAŻU

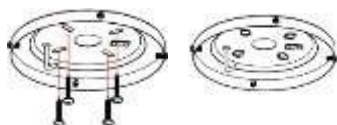
1. Odłącz odpowiednie przewody od zasilania.
2. Zamocuj płytę montażową
 - Najpierw wyjmij z opakowania woreczek z częściami; w opakowaniu znajdują się dwa różne rodzaje śrub do mocowania płyty montażowej, jeden do betonowego sufitu, a drugi dla drewnianego sufitu, wybierz odpowiednie śruby do mocowania wentylatora sufitowego.
 - Po zainstalowaniu przewody zasilające powinny przechodzić przez środkowy okrągły otwór.



2x Kotwa
sufitowa do
betonu



4x Wkręt do
drewnianego
sufitu



Instalacja do drewnianego sufitu.

Przed montażem na drewnie należy upewnić się, że sufit może utrzymać minimum 60 kg. Płyta montażowa powinna być zainstalowana na stabilnej części sufitu. Przykręć płytę montażową do drewnianego sufitu za pomocą 4 śrub.



Montaż do betonowego sufitu

Najpierw wiertarką udarową wywierć 2 otwory (wiertło 8 mm), których długość odpowiada długości kotwy, a następnie za pomocą dwóch kotew przymocuj płytę montażową. Prawidłowo 2 otwory na płycie montażowej są bliżej śrub (przy wkładaniu odbiornika może dojść do komplikacji).

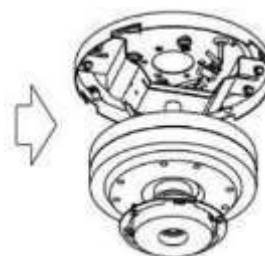
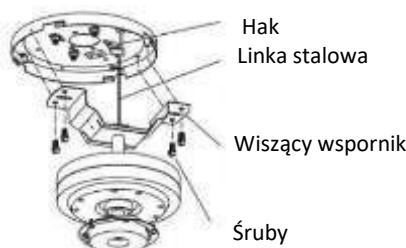
WSKAZÓWKI: W przypadku stosowania różnych śrub do mocowania płyty montażowej do różnych typów sufitów, aby zapobiec potencjalnemu niebezpieczeństwu, proszę nie instalować płyty montażowej na suficie, który nie jest w stanie utrzymać ciężaru 60 kg. Po zabezpieczeniu płyty montażowej należy upewnić się, że sufit jest w stanie utrzymać 60 kg.

6.1 INSTALACJA SILNIKA I ODBIORNIKA WENTYLATORA

OSTRZEŻENIE:

Dla własnego bezpieczeństwa upewnij się, że zasilanie jest wyłączone.

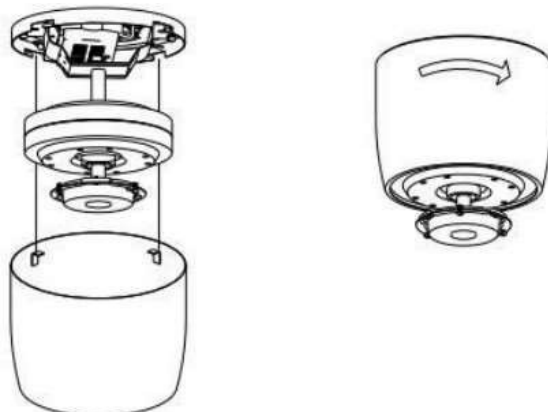
1. Jak pokazano na rysunku, odkręć cztery śruby mocujące na płycie montażowej, a następnie wyjmij silnik z opakowania.
2. Włóż stalowy zatrzask linki silnika w zaczep płyty montażowej. Za pomocą śrub przymocuj silnik do płyty montażowej.
3. Podłącz przewody zasilające do bloku zacisków w uchwycie silnika.
4. Wyjmij z opakowania odbiornik i włóż go w przestrzeń pomiędzy płytą montażową a mocowaniem silnika.
5. Podłącz do siebie odpowiednie złącza (1 złącze na wejściu odbiornika, 2 złącza na wyjściu odbiornika, 1 złącze kabla uziemiającego).





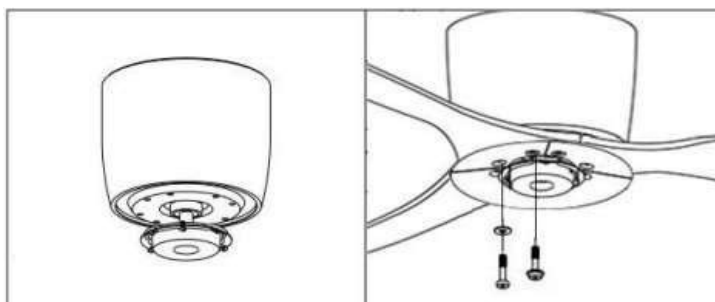
6.2 MONTAŻ KLOSZA

- Aby zaciśnąć osłonę, wyrównaj występ osłony z wycięciem na płycie montażowej i obróć w prawo.



6.3 INSTALACJA ŁOPATEK

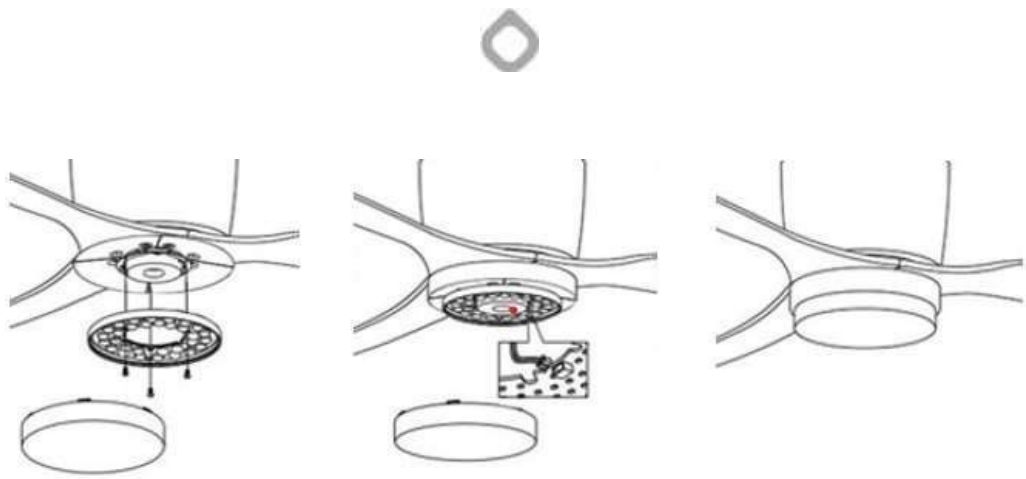
- a) Z dolnej części silnika odkręć 6 śrub łopatek.
- b) Łopatki są oznaczone, w którym kierunku należy je zamontować (THIS SIDE UP - w tym kierunku do góry). Przykręć łopatki do dolnej części silnika (patrz rysunek poniżej).



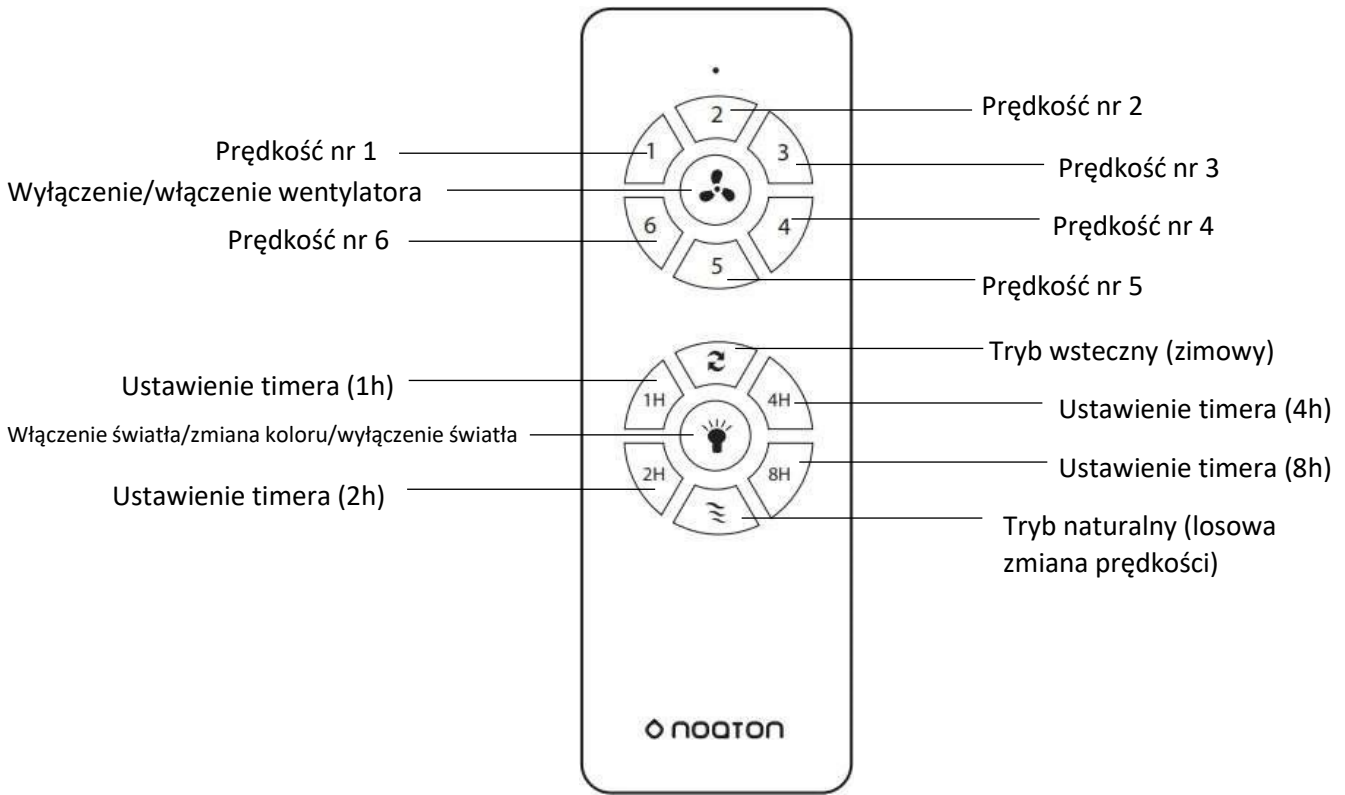
6.4 INSTALACJA ŚWIATŁA

1. Z trójkątnego uchwyty oświetlenia wykręć 3 śruby. Do trójkątnego uchwyty oświetlenia za pomocą śrub przymocuj płytkę z diodami LED.
2. Podłącz złącze do modułu światła LED.
3. Prawidłowo nałóż klosz na płytę lampy. Następnie przekręć go zgodnie z ruchem wskazówek zegara. Upewnij się, że klosz jest dokręcony.

Po zakończeniu montażu wentylatora można podłączyć prąd i zacząć korzystać z wentylatora sufitowego.



7 PILOT ZDALNEGO STEROWANIA





8 WYWAŻENIE WENTYLATORA

Jeśli po uruchomieniu wentylator sufitowy zaczyna się kołysać, wypróbuj następujące opcje:

- 8.4 Sprawdź, czy wszystkie śruby i płyta montażowa są odpowiednio zabezpieczone.
- 8.5 Zamień łopatki między sobą.
- 8.6 Zastosowanie zestawu do wyważania
 - a) Wyjmij zestaw wyważający, za pomocą zacisku wyważającego zdejmij jedną z łopatek wentylatora i zaciśnij zacisk wyważający na krawędzi łopatki wentylatora.
 - b) Włącz wentylator i zobacz, czy kołysanie wentylatora sufitowego zmniejszyło się. Jeśli kołysanie nie minie, spróbuj innej łopatki wentylatora - za każdym razem umieść zacisk w tym samym miejscu. Po kolei eksperymentuj ze wszystkimi łopatkami wentylatora, aby znaleźć łopatkę z najgorszym wyważeniem.
 - c) Do tej łopatki przymocuj równoważący zacisk, włącz wentylator sufitowy i aby sprawdzić równowagę kołysania, znajdź najlepszą pozycję zacisku.
 - d) Weź samoprzylepny ciężar wyważający i przyklej go na środku łopatki w miejscu zacisku wyważającego. Jeśli obciążenie jest nadal niewystarczające, zastosuj kolejny samoprzylepny ciężar wyważający.

9 ŚRODKI OSTROŻNOŚCI

9.1 OSTRZEŻENIE

- Aby zapobiec pożarowi i porażeniu prądem, nie wolno instalować i używać przełącznika elektrycznego, który nie jest odpowiedni dla tego wentylatora sufitowego.

9.2 KONSERWACJA

1. Zaleca się sprawdzenie części łączących wentylatora, takich jak płyta montażowa i łopatki wentylatora, co najmniej raz w roku, aby upewnić się, że ich połączenie jest nadal bezpieczne.
2. Należy regularnie czyścić zewnętrzną powierzchnię wentylatora. Przy usuwaniu kurzu z powierzchni używaj miękkiej szczotki lub szmatki. W przypadku usuwania oleju lub laminatu należy przetrzeć go lekko wilgotną szmatką. Nie opłukuj bezpośrednio wodą.
3. Łożysko silnika jest już nasmarowane, nie należy dodawać oleju smarującego do silnika wentylatora sufitowego. Należy uważać, aby nie doszło do zarysowania powierzchni.



9.3 GWARANCJA

Gwarancja obejmuje poważne problemy, które mogą wystąpić, ale nie drobne odchylenia, takie jak niewielki hałas wytwarzany przez urządzenie, ponieważ każde urządzenie elektryczne generuje pewną dawkę hałasu.

Używanie wentylatora z niedokręconymi śrubami lub łopatkami uszkodzonymi w wyniku niewłaściwego czyszczenia może spowodować kołysanie lub nadmierny hałas, które nie są objęte gwarancją. Regularna pielęgnacja pozwoli uniknąć podobnych problemów.

Montaż

Wentylator może być instalowany wyłącznie przez wykwalifikowanego elektryka. Nieprawidłowo zainstalowany wentylator może być niebezpieczny dla osób znajdujących się w pobliżu, a jego naprawa może być kosztowna. W takim przypadku gwarancja traci ważność. Wentylator ten został zaprojektowany do użytku przestrzeni wewnętrznych, z wyjątkiem pomieszczeń o wysokiej wilgotności, takich jak łazienki, baseny itp. Producent zrzeka się wszelkiej odpowiedzialności w przypadku obrażeń ciała lub szkód materialnych spowodowanych nieprawidłowym montażem wentylatora lub niewłaściwym użytkowaniem. W razie wątpliwości należy skontaktować się z wykwalifikowanym elektrykiem.

Zwiększona odczuwalność hałasu w nocy

Gwarancja nie obejmuje faktu, że wentylator jest bardziej słyszalny w nocy, kiedy hałasy otoczenia występujące w ciągu dnia są tłumione. Co więcej, w nocy mogą występować wahania w dostawach energii, co może objawiać się szumem wentylatora. Nie jest to oznaką uszkodzenia lub nieprawidłowego działania wentylatora.



10 ROZWIĄZYWANIE

Wentylator nie włącza się	Sprawdź, czy bezpiecznik na zewnętrznej linii zasilania wentylatora sufitowego nie jest przepalony, czy automatyczny przełącznik transferowy nie jest wyłączony i czy zasilanie nie jest przerwane.
	Sprawdź, czy napięcie nie jest znacznie niższe niż napięcie znamionowe wentylatora sufitowego.
	Sprawdź wewnętrzne okablowanie wentylatora sufitowego pod kątem luźnego lub niewłaściwego kontaktu.
Hałas	Przed montażem upewnij się, że wentylator sufitowy nie jest poważnie uszkodzony.
	W przypadku nowego wentylatora sufitowego przewiduje się 24-godzinny okres próbny; po tym czasie największy hałas wentylatora sufitowego zniknie.
	Nie zaleca się montażu na drewnianych sufitach, konstrukcjach stalowych lub panelach prefabrykowanych, ponieważ spowoduje to wzmocnienie dźwięku.
Światło jest wadliwe	Sprawdź, czy złącze światła LED nie jest poluzowane.
	Sprawdź, czy włącznik światła nie jest uszkodzony, czy końcówka przewodu nie jest luźna lub czy styk nie jest uszkodzony.
	Sprawdź, czy źródło światła nie jest przepalone
Wentylator się kołysze	Sprawdź, czy wspornik montażowy jest zabezpieczony
	Sprawdź, czy śruba łopatki jest zabezpieczona
	Sprawdź, czy śruba łopatki włożona do silnika jest zabezpieczona

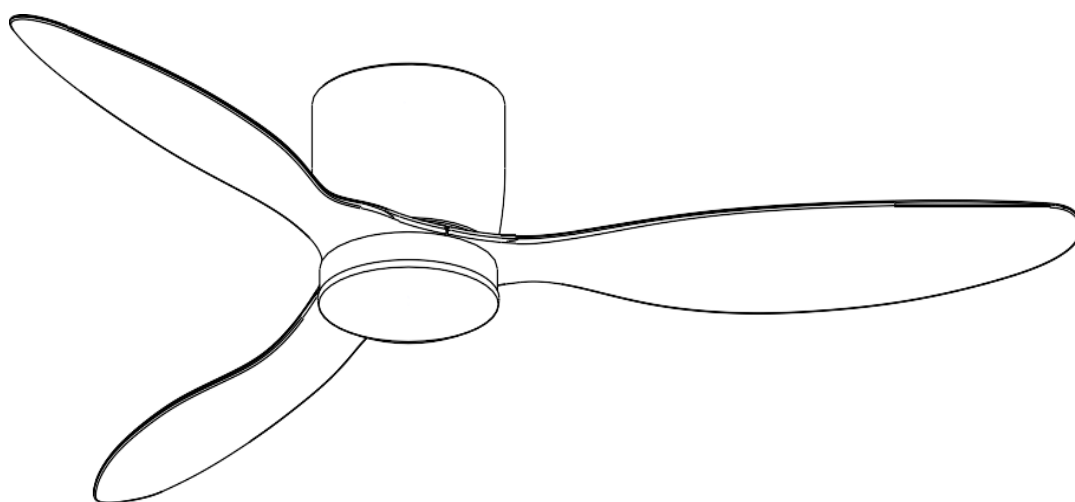
11 UTYLIZACJA

Niniejszy produkt na końcu okresu żywotności nie może zostać zutylizowany z innymi odpadami z gospodarstw domowych, lecz trzeba go oddać w punkcie zbioru przeznaczonym do recyklingu urządzeń elektrycznych. Baterie oraz akumulatory nie należą do odpadu z gospodarstw domowych, lecz w ramach Unii Europejskiej muszą być w zgodzie z Rozporządzeniem 2006/66 EC Parlamentu Europejskiego i Rady z 6 września 2006 o bateriach i akumulatorach, zutylizowane w odpowiedni sposób z uwzględnieniem wpływu na środowisko naturalne. Prosimy o utylizację baterii w zgodzie z obowiązującymi przepisami lokalnymi. Baterie przeznaczone do utylizacji w ośrodkach zbiorczych muszą być całkowicie wyładowane lub też trzeba zapobiec ich zwarciom (na przykład poprzez zaklejenie biegunów taśmą klejącą).



NÁVOD NA POUŽITIE

NOATON 11132WW FORNAX



PREČÍTAJTE SI A ULOŽTE TIETO POKYNY



OBSAH

1	DÔLEŽITÉ OPATRENIA.....	102
2	POTREBNÉ NÁSTROJE.....	102
3	INŠTALÁCIA A INŠTRUKCIE.....	102
4	PARAMETRE.....	103
5	OPIS VENTILÁTORA.....	104
6	POSTUP INŠTALÁCIE	105
	6.1 INŠTALÁCIA MOTORA A PRIJÍMAČA VENTILÁTORA.....	105
	6.2 INŠTALÁCIA TIENIDLA	106
	6.3 INŠTALÁCIA LOPATIEK	106
	6.4 INŠTALÁCIA SVETLA	106
7	DIAĽKOVÉ OVLÁDANIE.....	107
8	VYVÁŽENIE STROPNÉHO VENTILÁTORA.....	108
9	OPATRENIA	108
	9.1 VAROVANIE	108
	9.2 ÚDRŽBA	108
	9.3 ZÁRUKA.....	109
10	RIEŠENIE PROBLÉMOV	110
11	LIKVIDÁCIA	110

Zmena parametrov vyhradená. Aktuálnu verziu návodu nájdete na stránkach výrobcu. Pôvodná verzia návodu je v českom jazyku.

verzia: FORNAX_11132_02-2023-SK



1 DÔLEŽITÉ OPATRENIA

Pred použitím tohto stropného ventilátora s osvetlením si starostlivo prečítajte tento návod a postupujte presne podľa neho.

1. Vstupné napätie tohto produktu: 220 V – 240 V/50 Hz
2. Pokiaľ nemáte dostatočné znalosti o elektrických zariadeniach, najmite si na ich inštaláciu skúseného odborníka.
3. Pred inštaláciou a demontážou stropného ventilátora najprv vypnite napájanie. Inštalácia musí byť vykonaná v poradí uzemňovací vodič, fáza a nulový vodič. Pred demontážou musí byť demontovaný v poradí nulový vodič, fáza a uzemňovací vodič, aby nedošlo k úrazu elektrickým prúdom.
4. Stropný ventilátor musí byť inštalovaný na pevný strop a umiestnenie stropného ventilátora musí uniesť váhu väčšiu než 60 KG.
5. Pri inštalácii stropného ventilátora musia byť všetky skrutky bezpečne zaistené.
6. Uhol a elevácia lopatky sú určené po mnohých opakovaných meraniach, takže ich nie je možné ľubovoľne meniť. Pri inštalácii lopatky treba venovať zvláštnu pozornosť tomu, aby nedošlo ku kolízii. Pokiaľ dôjde k deformácii uhla a elevačného uhla lopatky, dôjde k chveniu stropného ventilátora.

2 POTREBNÉ NÁSTROJE



Očkoplochý kľúč
10 mm (na
montáž na betón)



Plochý
skrutkovač



Krížový
skrutkovač



Teleskopický
rebrík



Príklepová vrtačka
(na montáž na
betón)

3 INŠTALÁCIA A INŠTRUKCIE

Obsah balenia

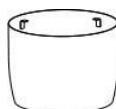
- Pred inštaláciou stropného ventilátora je v krabici nasledujúce príslušenstvo, skontrolujte ho, prosím, jedno po druhom. Pokiaľ nie je nedostatok, môžete ho nainštalovať.



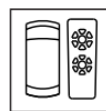
1x montážna
doska



1x Motor



1x Kryt



1x Diaľkový ovládač
1x Prijímač



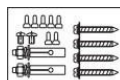
1x Inštrukcie



1x Doska + LED



1x Tienidlo



1x Súprava skrutiek +



3x Lopatka



2x AAA batéria



4 PARAMETRE

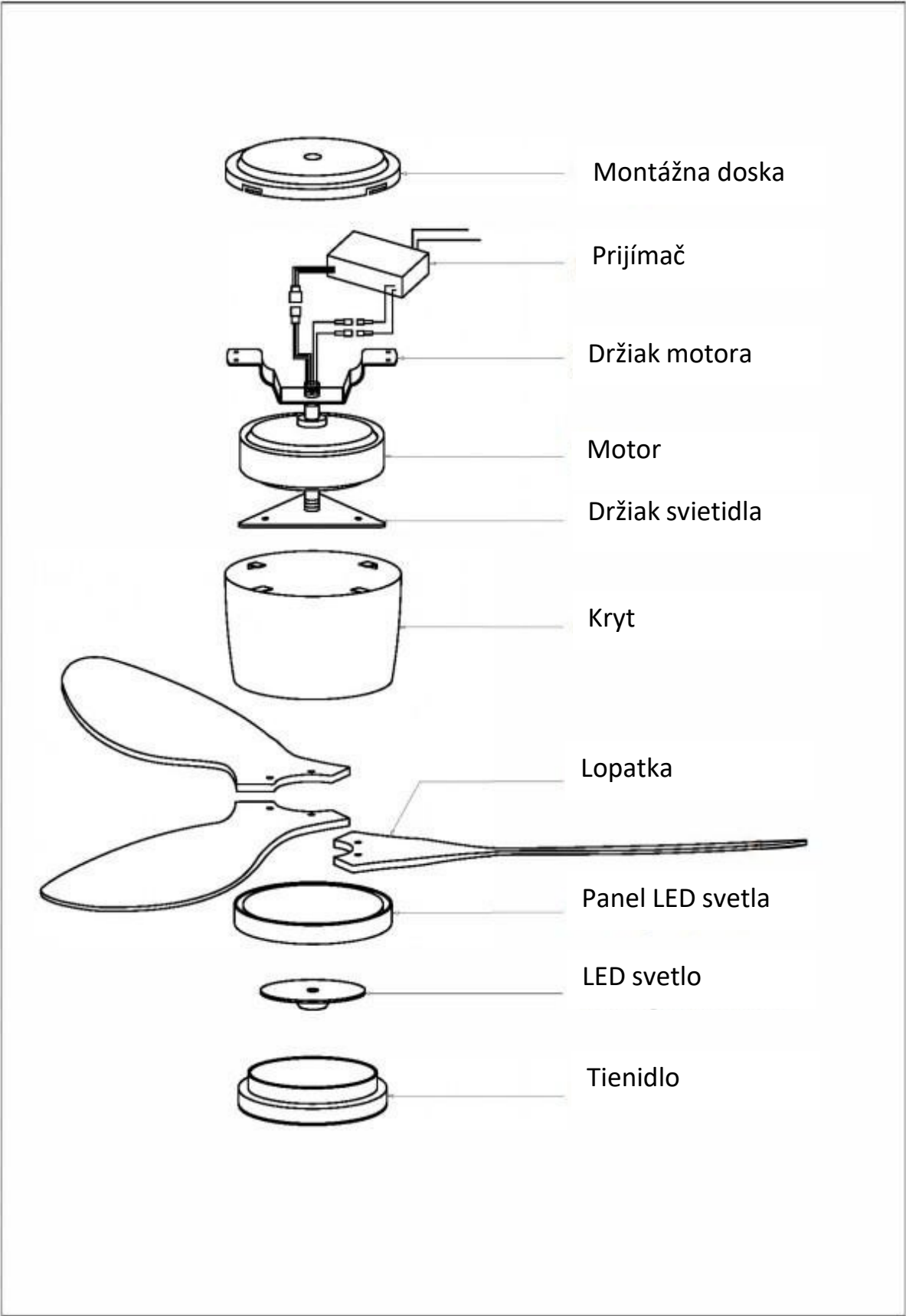
Model	Fornax
Menovité napätie a frekvencia	220 V – 240 V/50 – 60 Hz
Príkonn motoru max. (W)	34 W
Príkonn osvetlenia	22 W
Svetelný tok	2 200 lm
Farby svetla	3 000 K – 5 700 K
Index podania farieb Ra	> 84
Trieda ochrany	Trieda II
Početon lopatiek/materiál	3/ABS
Stmievateľný	Nie
Diaľkové ovládanie	Áno
Rozmery ventilátora (šírka x výška)	132 x 23 cm
Hmotnosť	4,6 kg (bez balenia)/5,6 kg (s balením)

Model 11132 (Ø132 cm)

Rýchlosť	1	2	3	4	5	6
Príkonn (W)	4,46	6,79	10,69	16,10	25	34,04
Otáčky/min	103	120	142	158	183	201
Prietok vzduchu m ³ /min	141	147	153	161	170	185
Hlučnosť v dB	35	36	40	41	43	45



5 OPIS VENTILÁTORA



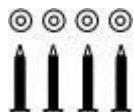


6 POSTUP INŠTALÁCIE

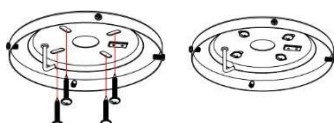
1. Odpojte od elektrického prúdu príslušné vodiče.
2. Zaistite montážnu dosku
 - Najprv vyberte vrečko so súčiastkami z balenia; v balení sú dva rôzne druhy skrutiek na upevnenie montážnej dosky, jeden na betónový strop a druhý na drevený strop, vyberte správne skrutky na upevnenie stropného ventilátora.
 - Pri inštalácii by mali napájacie vodiče prechádzať prostredným guľatým otvorom.



2x Kotva na betónový strop

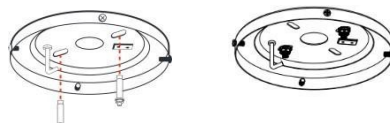


4x Skrutka na drevený strop



Inštalácia na drevený strop.

Pred inštaláciou na drevo sa uistite, že strop unesie minimálne 60 kg. Montážna doska by mala byť inštalovaná na stabilnú časť stropu. Priskrutkujte montážnu dosku k drevenému stropu pomocou 4 skrutiek do dreva.



Inštalácia na betónový strop

Najprv pomocou príklepovej vrtačky (vrták 8 mm) vyvrtajte 2 otvory, ktorých dĺžka zodpovedá dĺžke kotvy, a potom pomocou dvoch kotiev pripevnite montážnu dosku. Správne 2 otvory na montážnej doske sa nachádzajú bližšie k skrutkám (môže dôjsť ku komplikácii pri vkladaní prijímača).

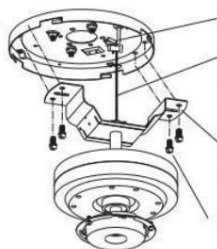
TIPY: Pri používaní iných skrutiek na zaistenie montážnej dosky na iný typ stropu, prosím, neinštalujte montážnu dosku na typ stropu, ktorý nie je schopný udržať hmotnosť 60 kg, pre prevenciu potenciálneho nebezpečenstva. Po zaistení montážnej dosky sa uistite, že je strop schopný udržať 60 kg.

6.1 INŠTALÁCIA MOTORA A PRIJÍMAČA VENTILÁTORA

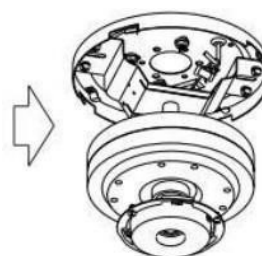
UPOZORNENIE:

Pre vašu bezpečnosť sa uistite, že je napájanie vypnuté.

1. Ako je znázornené na obrázku, odskrutkujte štyri upevňovacie skrutky na montážnej doske a potom vyberte motor z balenia.
2. Vložte oceľovú západku lanka motora do háku montážnej dosky. Pomocou skrutiek primontujte motor k montážnej doske.
3. Napájacie vodiče pripojte k svorkovnici na držiaku motora.
4. Vyberte prijímač z balenia a vložte do priestoru medzi montážnou doskou a držiakom motora.
5. Prepojte príslušné konektory medzi sebou (1 konektor na vstupe prijímača, 2 konektory na výstupe prijímača, 1 konektor uzemňovacieho kábla).



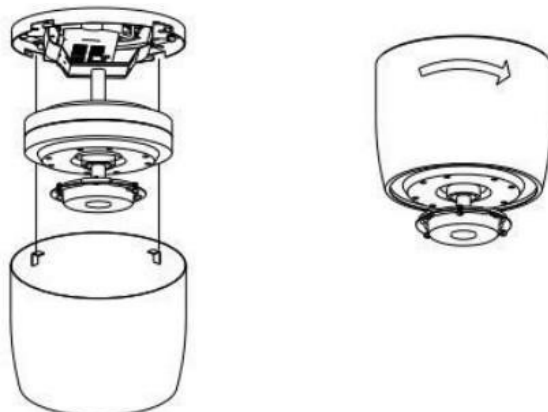
- Háčik
- Oceľové lanko
- Závesná konzola
- Skrutky





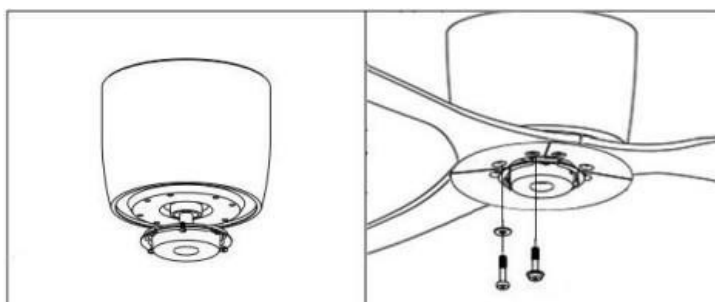
6.2 INŠTALÁCIA TIENIDLA

- Zarovnajte výstupok krytu so zárezom montážnej dosky a otáčaním v smere hodinových ručičiek kryt upnite



6.3 INŠTALÁCIA LOPATIEK

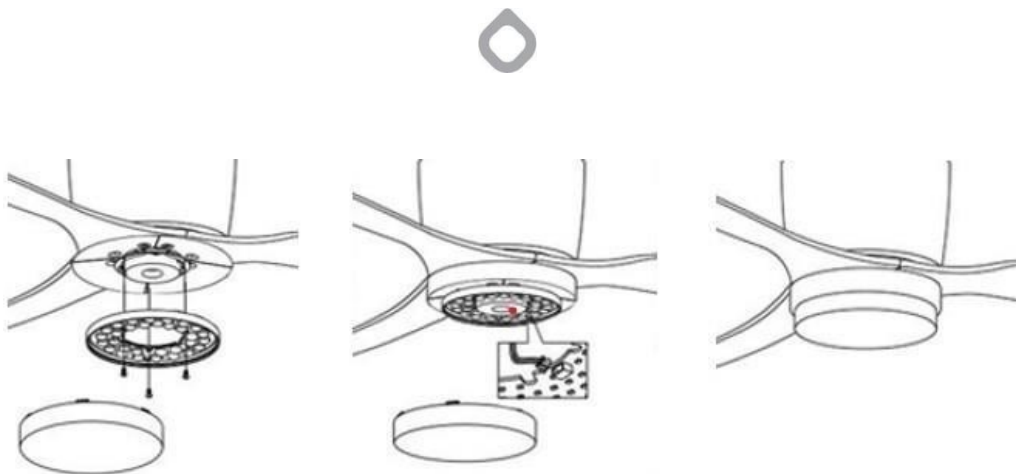
- Vyskrutkujte 6 skrutiek lopatiek zo spodnej časti motora.
- Na lopatkách je označené, ktorým smerom ich inštalovať (THIS SIDE UP – týmto smerom hore). Priskrutkujte lopatky k spodnej časti motora (pozri obrázok nižšie).



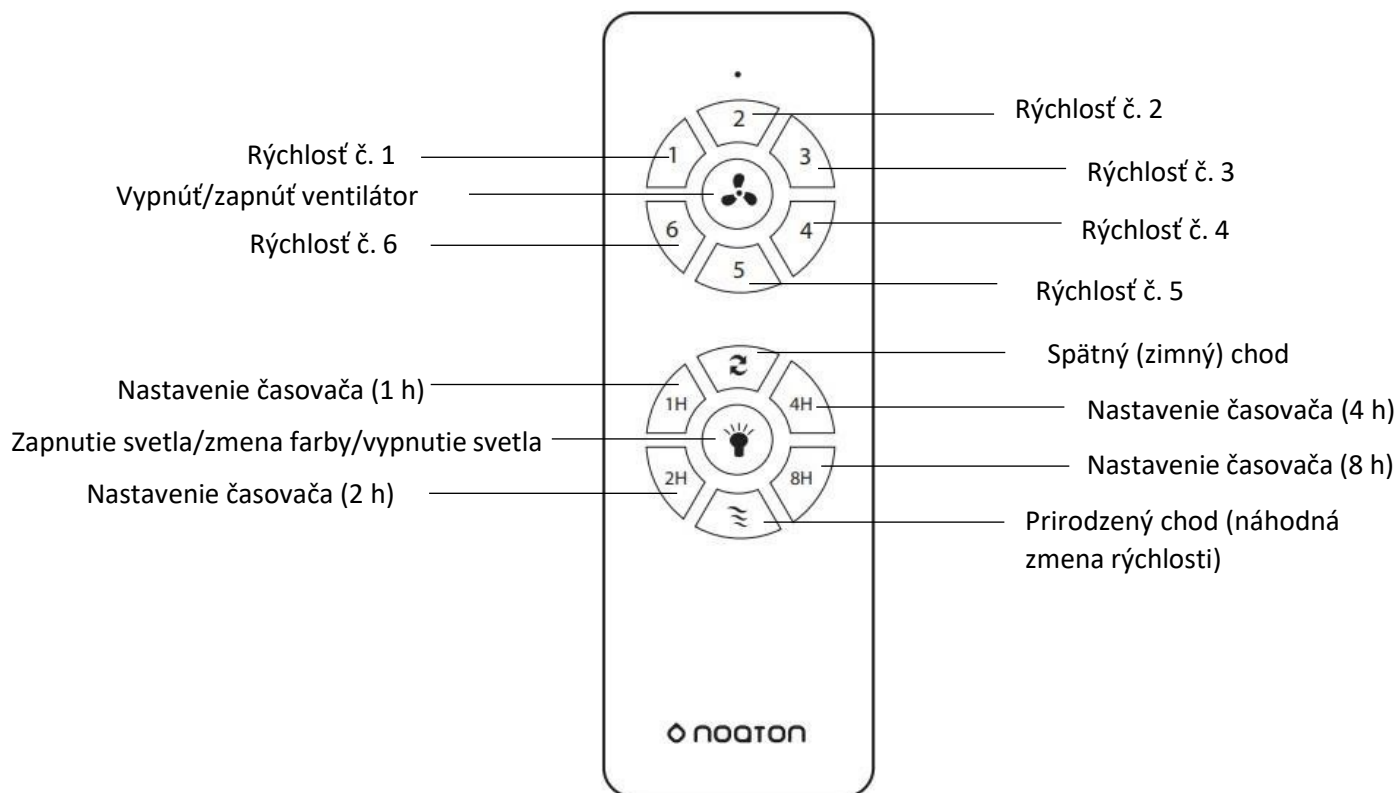
6.4 INŠTALÁCIA SVETLA

1. Vyskrutkujte 3 skrutky z držiaka svetidla trojuholníkového tvaru. Pomocou skrutiek primontujte dosku s LED diódami k držiaku svetidla trojuholníkového tvaru.
2. Pripojte konektor k modulu LED svetidla.
3. Tienidlo správne nasadte na dosku lampy. Potom ním otočte v smere hodinových ručičiek. Uistite sa, že je tienidlo lampy utiahnuté.

Po dokončení montáže ventilátora môžete zapojiť elektrický prúd a začať používať stropný ventilátor.



7 DIAĽKOVÉ OVLÁDANIE





8 VYVÁŽENIE STROPNÉHO VENTILÁTORA

Pokiaľ dochádza po spustení stropného ventilátora ku kývaniu, skúste nasledujúce možnosti:

- 8.4 Skontrolujte, či sú všetky skrutky a montážna doska dostatočne zaistené.
- 8.5 Prehodte lopatky medzi sebou.
- 8.6 Použitie vyvažovacej súpravy
 - a) Vyberte vyvažovaciu súpravu, pomocou vyvažovacej svorky vyberte jednu z lopatiek ventilátora a upnite vyvažovaciu svorku na okraj lopatky ventilátora.
 - b) Zapnite ventilátor a zistite, či sa kývanie stropného ventilátora znížilo. Pokiaľ sa kývanie nezlepší, vyskúšajte inú lopatku ventilátora – vždy umiestnite svorku na rovnaké miesto. Experimentujte postupne so všetkými lopatkami ventilátora, aby ste našli lopatku s najhoršou rovnováhou.
 - c) Pripnite vyvažovaciu svorku na tú istú lopatku ventilátora, zapnite stropný ventilátor a nájdite najlepšiu polohu vyvažovacej svorky na kontrolu vyváženia kývania.
 - d) Zoberte vyvažovaciu nálepku a nalepte vyvažovaciu nálepku na stred lopatky v mieste vyvažovacej svorky. Pokiaľ bude záťaž stále nedostatočná, prilepte ďalšiu nálepku.

9 OPATRENIA

9.1 VAROVANIE

- Aby sa zabránilo požiaru a úrazu elektrickým prúdom, je zakázané inštalovať a používať elektrický spínač, ktorý nie je vhodný pre tento stropný ventilátor.

9.2 ÚDRŽBA

1. Odporúčame aspoň raz ročne skontrolovať spojovacie časti ventilátora, ako je montážna doska a lopatky ventilátora, aby bolo zaistené, že ich spojenie je stále bezpečné a spoľahlivé.
2. Pravidelne čistite vonkajší povrch ventilátora. Pri odstraňovaní prachu z povrchu používajte mäkkú kefu alebo handru. Pri odstraňovaní oleja alebo laminátu ho utrite mierne vlhkou handrou. Neoplachujte priamo vodou.
3. Ložisko motora je už opatrené mazivom, do motora stropného ventilátora nepridávajte mazací olej. Aby nedošlo k poškrabaniu povrchu.



9.3 ZÁRUKA

Záruka sa vzťahuje na vážne problémy, ktoré sa môžu vyskytnúť, ale nie na drobné odchýlky, ako napríklad mierny hluk produkovaný prístrojom, pretože každý elektrický spotrebič produkuje určité množstvo hluku.

Používanie ventilátora s nedotiahnutými skrutkami alebo s lopatkami poškodenými ich nesprávnym čistením môže viesť ku kývaniu alebo nadmernej hlučnosti, na ktoré sa záruka nemôže vzťahovať. Pravidelnou starostlivosťou predídete podobným problémom.

Montáž

Tento ventilátor smie byť namontovaný iba kvalifikovaným elektrikárom. Nesprávne namontovaný ventilátor môže byť nebezpečný pre ľudí v jeho blízkosti a finančne náročný na opravu. V takomto prípade zaniká nárok na záruku. Tento ventilátor bol navrhnutý na použitie vo vnútorných priestoroch s výnimkou miestností so zvýšenou vlhkosťou, ako sú kúpeľne, bazény a podobné. Výrobca sa zrieka akejkoľvek zodpovednosti v prípade ujmy na zdraví či poškodenia majetku z dôvodu nesprávne namontovaného ventilátora alebo jeho nevhodného používania. V prípade, že si nie ste istí, kontaktujte kvalifikovaného elektrikára.

Zvýšené vnímanie hluku v noci

Záruka sa nevzťahuje na skutočnosť, že počas noci, kedy sú okolité zvuky bežné cez deň potlačené, je ventilátor viac počuť. Okrem toho môže počas noci dochádzať k výkyvom v dodávkach elektrickej energie, ktoré sa môžu prejaviť hlukom vo ventilátore. Toto nie je známkou poškodenia alebo nesprávneho chodu ventilátora.



10 RIEŠENIE

Ventilátor sa nezapne	Skontrolujte, či nie je prepálená poistka vonkajšieho napájacieho vedenia stropného ventilátora, či nie je vypnutý automatický ochranný spínač a či nie je prerušený elektrický prúd.
	Skontrolujte, či napätie nie je výrazne nižšie než menovité napätie stropného ventilátora.
	Skontrolujte, či nie je vnútorná kabeláž stropného ventilátora uvoľnená alebo či nemá zlý kontakt.
Hluk	Pred inštaláciou sa uistite, že stropný ventilátor nie je veľmi poškodený.
	Nový stropný ventilátor umožňuje 24-hodinovú skúšobnú lehotu; po jej uplynutí väčšina hluku stropného ventilátora zmizne.
	Neodporúča sa inštalovať na drevené stropy, oceľové konštrukcie alebo prefabrikované panely, pretože by sa tým zosilnil zvuk.
Svetlo je chybné	Skontrolujte, či nie je uvoľnený pripájací konektor LED svetla.
	Skontrolujte, či nie je spínač svetla poškodený, či sa neuvoľnil koniec vodiča alebo či nie je poškodený kontakt.
	Skontrolujte, či nie je zdroj svetla vyhorený
Ventilátor sa kýve	Skontrolujte, či je montážny držiak zaistený
	Skontrolujte, či je zaistená skrutka lopatky
	Skontrolujte, či je zaistená skrutka lopatky zasunutá do motora

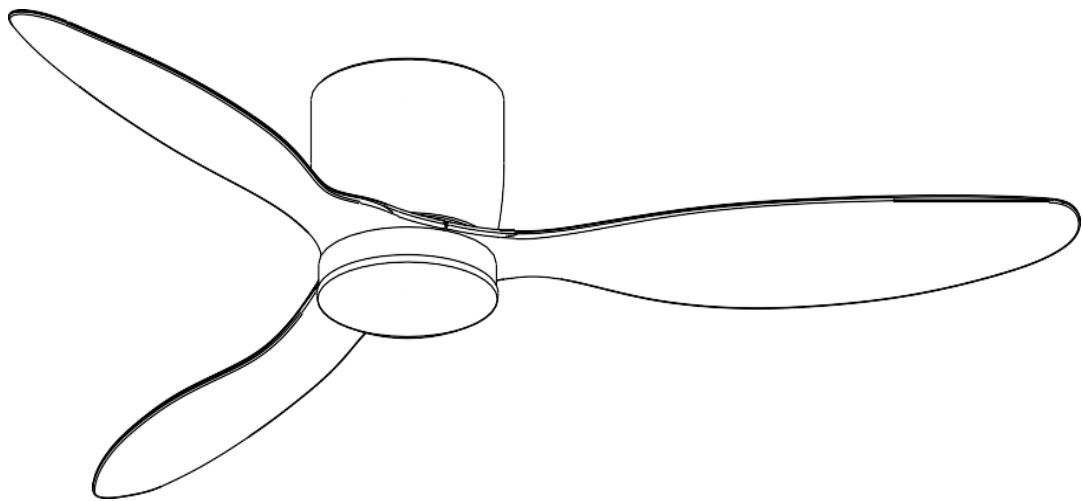
11 LIKVIDÁCIA

Tento produkt nesmie byť na konci svojej životnosti zlikvidovaný s ostatným odpadom domácnosti, ale musí byť odovzdaný v zbernom mieste určenom na recykláciu elektrozariadení. Batérie a akumulátory nepatria do domáceho odpadu, ale v rámci Európskej únie je nutné podľa Nariadenia Európskeho parlamentu a Rady 2006/66/ES zo 6. septembra 2006 o batériách a akumulátoroch vhodne zlikvidovať s ohľadom na životné prostredie. Prosíme, likvidujte batérie podľa platných miestnych vyhlášok. Batérie určené na likvidáciu v zberných strediskách musia byť úplne vybité alebo je nutné zabrániť ich skratovaniu (napríklad prelepením kontaktov lepiacou páskou).



BRUKSANVISNING

NOATON 11132WW FORNAX



LÄS DESSA ANVISNINGAR OCH SPARA DEM FÖR FRAMTIDA BEHOV



INNEH

1	VIKTIGA ÅTGÄRDER	113
2	NÖDVÄNDIGA VERKTYG	113
3	INSTALLATION OCH INSTRUKTIONER	113
4	PARAMETRAR	114
5	BESKRIVNING AV FLÄKTEN	115
6	INSTALLATION	116
	6.1 INSTALLATION AV FLÄKTENS MOTOR OCH MOTTAGARE	116
	6.2 INSTALLATION AV SKÄRMEN	117
	6.3 INSTALLATION AV FLÄKTBLADEN	117
	6.4 INSTALLATION AV BELYSNING	117
7	FJÄRRKONTROLL	118
8	BALANSERING AV TAKFLÄKTEN	119
9	ÅTGÄRDER	119
	9.1 VARNING	119
	9.2 UNDERHÅLL	119
	9.3 GARANTI	120
10	FELSÖKNING	121
11	LIKVIDERING	121

Parametrar kan komma att ändras. Vänligen besök tillverkarens webbplats för den aktuella versionen av bruksanvisningen. Originalversionen av bruksanvisningen är på tjeckiska.

version: FORNAX_11132_02-2023-SV



1 VIKTIGA ÅTGÄRDER

Läs noggrant bruksanvisningen innan du börjar använda takfläkten med belysning och följ alla instruktioner exakt.

1. Produktens nätspänning: 220V-240V/50Hz
2. Om du inte besitter nödig kännedom måste alla elektriska anslutningar göras av en behörig elektriker.
3. Innan du monterar och demonterar takfläkten är det nödvändigt att först stänga av strömmen. Installationen måste ske i följande ordning: jordade sladd, fasledare och neutral ledare. För att undvika risk för elektrisk stöt måste sladdarna avlägsnas före demontering i denna ordning: neutral ledare, fasledare och jordade sladd.
4. Takfläkten ska installeras på ett fast tak och takfläktens placering ska kunna bära en vikt på minst 60 KG.
5. Vid installationen av takfläkten måste alla skruvar vara ordentligt monterade.
6. Fläktbladens vinkel och höjd anges efter många upprepade mätningar, så de bör inte ändras godtyckligt. För att undvika kollisioner måste särskild försiktighet iaktas när du installerar bladet. Om bladets vinkel och höjd deformeras kommer takfläkten att vibrera.

2 NÖDVÄNDIGA VERKTYG



Blocknyckel 10 mm (för montering på betong)



Skruvmejsel för spårskruvar



Skruvmejsel för krysspår



Teleskopisk trappstege



Slagborrmaskin (för montering på betong)

3 INSTALLATION OCH INSTRUKTIONER

Förpackningens innehåll

- Kontrollera att följande tillbehör till fläkten finns i förpackningen innan installationen påbörjas, kontrollera noggrant för saknade delar. Om ingenting saknas kan du installera den.



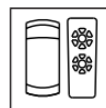
1x Monterings platta



1x Fläktmotor



1x Skydd



1x Fjärrkontroll
1x Mottagare



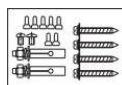
1x Instruktioner



1x Platta + LED



1x Lampskärm



1x Sats av skruvar+



3x Blad



2x AAA-batterier



4 PARAMETRAR

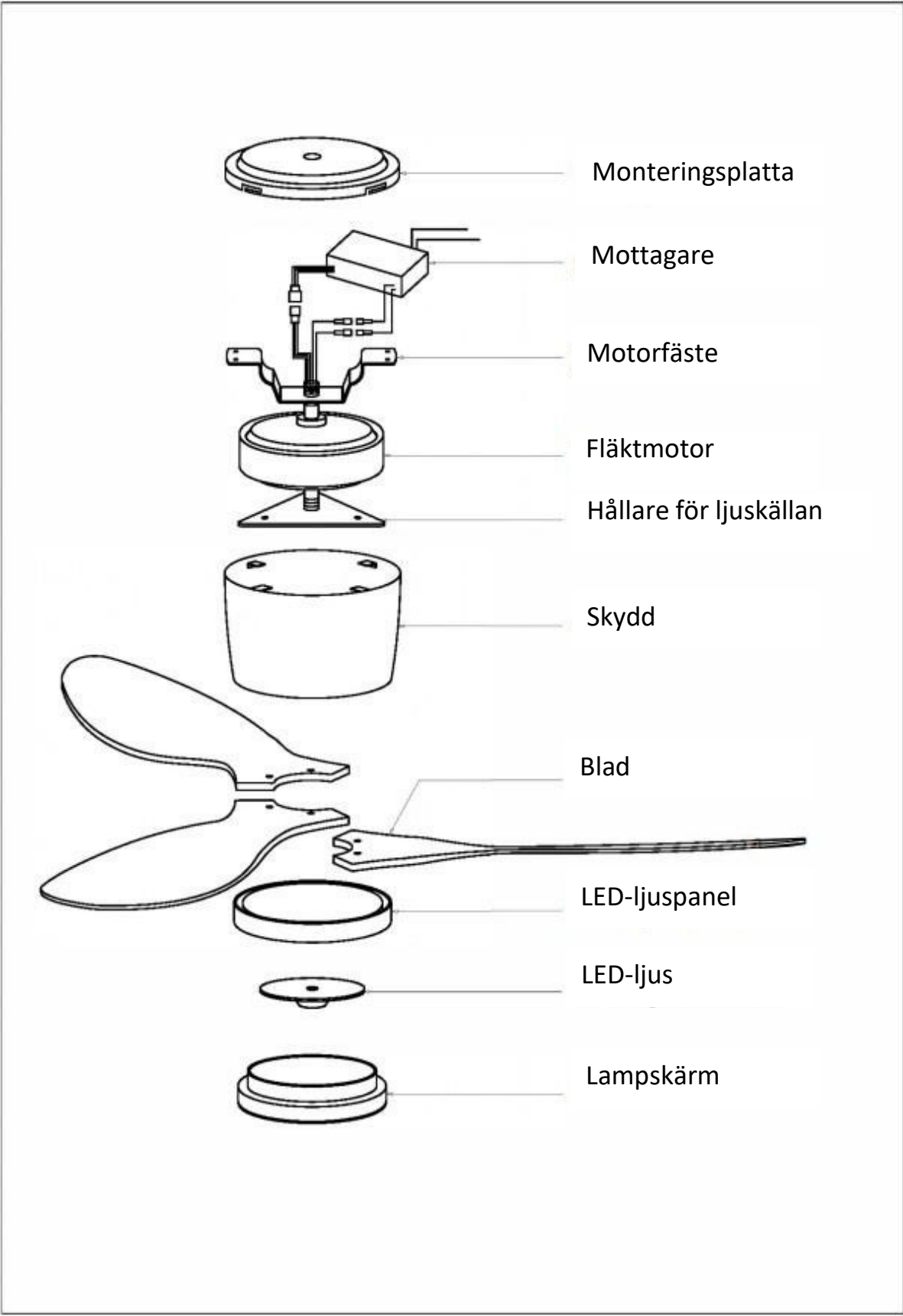
Modell	Fornax
Nominell spänning och frekvens	220V-240V/50-60Hz
Motorns max. effekt (W)	34 W
Belysningens effekt	22 W
Ljusflöde	2200 lm
Färgtemperatur	3000K – 5700K
Färgåtergivningindex Ra	>84
Skyddsklass	Klass II
Antal blad / material	3 / ABS
Dimbar	Nej
Fjärrkontroll	Ja
Fläktens mått (bredd x höjd)	132 x 23 cm
Vikt	4,6 kg (utan förpackning) / 5,6 kg (med förpackning)

Modell 11132 (Ø132 cm)

	1	2	3	4	5	6
Hastighet						
Effekt (W)	4,46	6,79	10,69	16,10	25	34,04
Varvtal/min	103	120	142	158	183	201
Luftflöde m ³ /min	141	147	153	161	170	185
Bullernivå i dB	35	36	40	41	43	45



5 BESKRIVNING AV FLÄKTEN





6 INSTALLATION

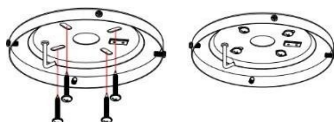
1. Koppla bort de berörda ledningarna från strömförsörjningen.
2. Fäst monteringsplattan
 - Ta först ut påsen med tillbehör ur förpackningen; det finns två olika typer av skruvar i förpackningen för att fästa monteringsplattan, en för ett betongtak och en för ett trätak, välj de rätta skruvarna för att fästa takfläkten.
 - När du installerar den ska strömkablarna passera genom det mittersta runda hålet



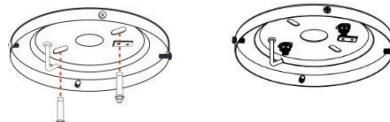
2x Ankare för betongtak



4x Skruv för trätak



Installation för trätak.
Innan du sätter upp takplattan på trästruktur, måste du se till den klarar av en vikt på minst 60 kg. Monteringsplattan ska monteras på en stabil del av taket. Skruva fast monteringsplattan i trätaket med 4 skruvar.



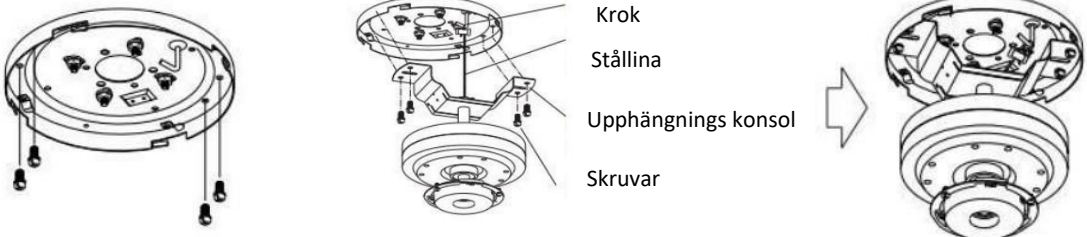
Installation för betongtak
Installation för betongtak Borra först två hål med en slagborr (8 mm borr), vars längd motsvarar längden av förankringen, och fäst sedan monteringsplattan med två förankringar. De två rätta hålen på monteringsplattan är placerade närmare skruvarna (det kan uppstå komplikationer när du sätter in mottagaren).

TIPS: Om du använder andra skruvar för att fästa monteringsplattan på en annan typ av tak, montera inte monteringsplattan på en typ av tak som inte klarar av att bära en vikt på minst 60 kg, för att undvika potentiella faror. Efter att du har fäst monteringsplattan ska du försäkra dig om att taket klarar av att bära 60 kg.

6.1 INSTALLATION AV FLÄKTENS MOTOR OCH MOTTAGARE

OBS:
Försäkra dig om att strömmen är avstängd för din säkerhet.

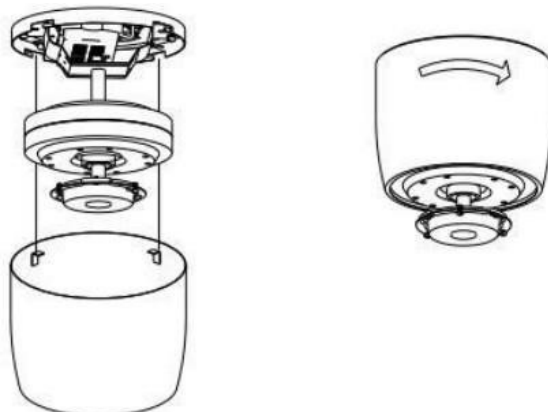
1. Såsom visas på bilden, skruva loss de fyra monteringskruvarna på monteringsplattan och ta sedan upp fläktmotorn från förpackningen.
2. Sätt in stål låset på motorns kabel i monteringsplattans krok. Använd skruvarna för att fästa motorn till monteringsplattan.
3. Koppla ihop han- och honkontakten med varandra på motorfästets terminalblock.
4. Ta ut mottagaren ur förpackningen och placera den i utrymmet mellan monteringsplattan och motorfästet.
5. Koppla ihop de lämpliga kontakterna till varandra (1 kontakt på mottagarens ingång, 2 kontakter på mottagarens utgång, 1 kontakt på jordkabeln).





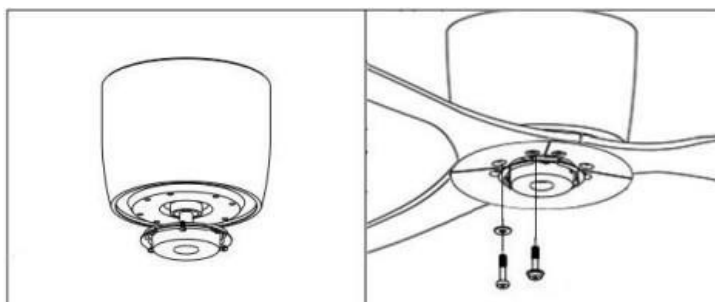
6.2 INSTALLATION AV SKÄRMEN

- Rikta in skyddets hakar i slitshålen i monteringsplattan och vrid medurs för att låsa fast skyddet.



6.3 INSTALLATION AV FLÄKTBLADEN

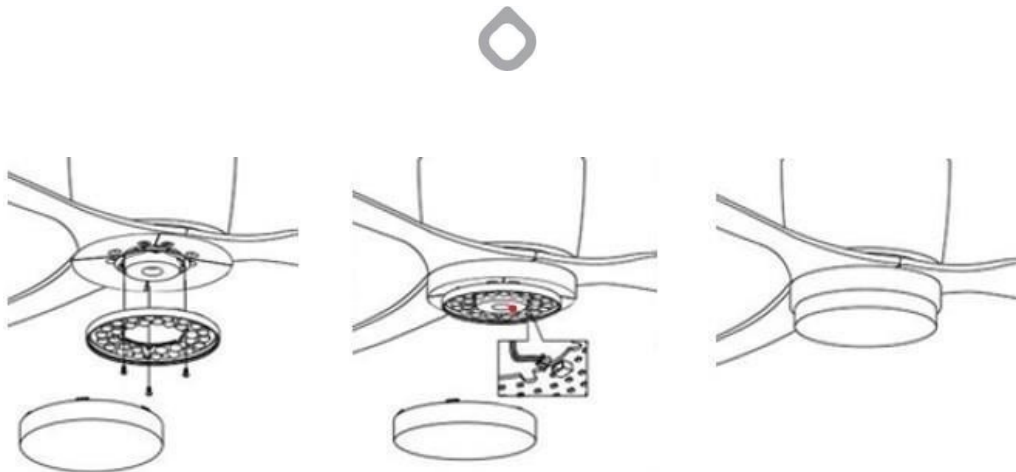
- a) Skruva loss fläktbladens 6 skruvar från fläktmotorns undersida.
- b) Fläktbladen har en markering om i vilken riktning de ska monteras (THIS SIDE UP - denna sidan uppåt). Skruva fast fläktbladen på fläktmotorns undersida (se bilden nedan).



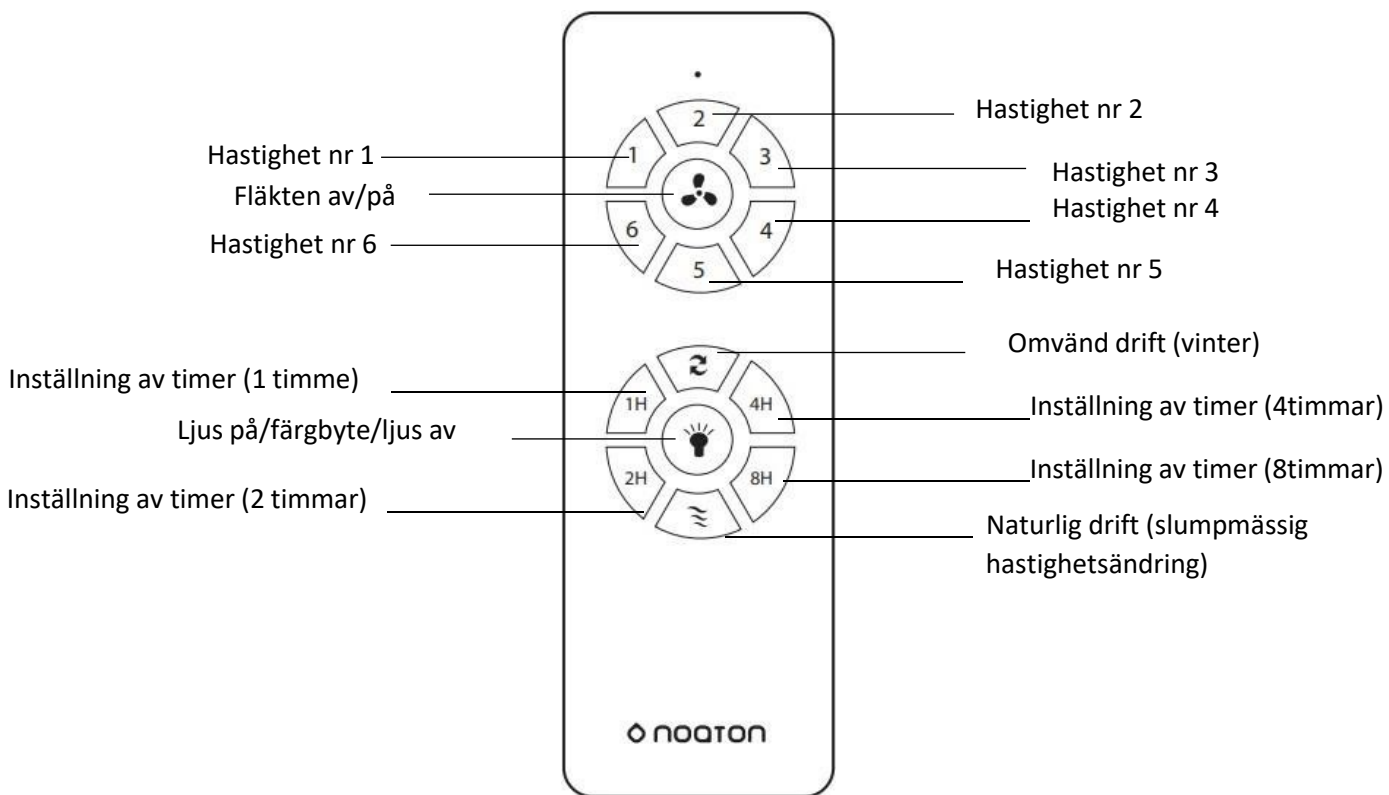
6.4 INSTALLATION AV BELYSNING

1. Skruva loss de 3 skruvarna från den triangulära belysningshållaren. Använd skruvarna för att fästa plattan med LED-dioderna på den triangulära belysningshållaren.
2. Anslut snabbkopplingarna till LED-belysningen.
3. Montera lampskärmen på rätt sätt på lampplattan. Vrid den sedan medurs. Se till att lampskärmen är ordentligt åtdragen.

När installationen av fläkten är klar kan du koppla in strömmen och börja använda takfläkten.



7 FJÄRRKONTROLL





8 BALANSERING AV TAKFLÄKTEN

Om takfläkten wobblar efter du startar den, prova följande åtgärder:

- 8.4 Se till att alla skruvarna och monteringsplattan är ordentligt fastskruvade.
- 8.5 Byt bladen mellan varandra.
- 8.6 Använd balanseringsatsen
 - a) Använd balanseringsatsen, välj ett av fläktbladen med hjälp av balanseringsklämman och kläm fast balanseringsklämman på kanten av fläktbladet.
 - b) Slå på fläkten och se om takfläktens svajande har minskat. Om fläkten fortsätter att wobbla, prova ett annat fläktblad - placera klämman på samma ställe varje gång. Experimentera med alla fläktblad i sin tur för att hitta det blad som har sämst balans.
 - c) Sätt fast balansklämman på samma fläktblad, slå på takfläkten och hitta det bästa läget för balansklämman för att kontrollera fläktens svajande.
 - d) Använd balanseringsmärket och klistra det på mitten av bladet vid balanseringsklämman. Om belastningen fortfarande är otillräcklig, sätt på ytterligare ett klistermärke.

9 ÅTGÄRDER

9.1 VARNING:

- För att förhindra brand och elektriska stötar är det förbjudet att installera och använda en elektrisk strömbrytare som inte är lämplig för denna takfläkt.

9.2 UNDERHÅLL

1. Vi rekommenderar att du kontrollerar fläktens anslutningar, t.ex. monteringsplattan och fläktbladen, minst en gång om året för att se till att anslutningen fortfarande är säker och tillförlitlig.
2. Rengör din fläkts yttre yta regelbundet. Använd en mjuk borste eller en luddfri trasa för att ta bort damm från ytan. Torka av med en lätt fuktig trasa för att ta bort olja eller laminat. Använd inte vatten när du rengör din fläkt.
3. Motorns lager är redan smorda, tillsatt därför ingen smörjolja till takfläktsmotorn. För att undvika att repa/skada finishen.



9.3 GARANTI

Garantin täcker allvarliga problem som kan uppstå, men inte mindre avvikelser, som t.ex. måttligt buller från enheten, då varje elektrisk apparat avger en viss mängd buller.

Om du använder fläkten med lösa skruvar eller fläktblad som skadats av felaktig rengöring kan det leda till att fläkten gungar eller låter för mycket, vilket inte täcks av garantin. Regelbunden skötsel förebygger liknande problem.

Installation

Denna fläkt får endast installeras av en kvalificerad elektriker. En felaktigt installerad fläkt kan vara både farlig för människor i närheten och kostsam att reparera. Därigenom upphör garantin att gälla. Denna fläkt är utformad för inomhus användning med undantag för rum med hög luftfuktighet, såsom badrum, simbassänger och liknande. Tillverkaren avsägar sig allt ansvar i händelse av person- eller sakskador på grund av felaktigt installerad fläkt eller felaktig användning. Om du är osäker, kontakta en kvalificerad elektriker.

Ökad uppfattning om buller på natten

Garantin täcker inte omständigheten att fläkten är mer hörbar under natten, när omgivande ljud som är vanliga under dagen är undertryckta. Dessutom kan det under natten förekomma fluktuationer i strömförsörjningen, vilket kan återspeglas i ljudet från fläkten. Detta är inte ett tecken på att fläkten är skadad eller fungerar dåligt.



10 FELSÖKNING

Fläkten startar inte	Kontrollera att säkringen på takfläktens externa strömledning inte har gått, att den automatiska säkerhetsbrytaren inte har stängts av och att fläkten inte saknar strömförsörjning.
	Kontrollera att spänningen inte är betydligt lägre än takfläktens nominella spänning.
	Kontrollera takfläktens interna ledningar för att se om de är lösa eller har dålig kontakt.
Buller	Kontrollera att takfläkten inte är allvarligt skadad innan den installeras.
	Den nya takfläkten tillåter en provperiod på 24 timmar; efter denna tid försvinner det mesta av ljudet från takfläkten.
	Det rekommenderas inte att installera den på trätak, stålkonstruktioner eller prefabricerade paneler eftersom detta förstärker ljudet.
Belysningen är bristfällig	Kontrollera att kontakten för LED-lampan inte är lös.
	Kontrollera att ljusbrytaren inte är skadad, att kabelns ände inte är lös eller att kontakten inte är skadad.
	Kontrollera att ljuskällan inte blivit utbränd
Fläkten svajar	Kontrollera att monteringsfästet sitter fast
	Kontrollera att bladskruven är säkrad
	Kontrollera att bladskruven som sitter i motorn är säkrad

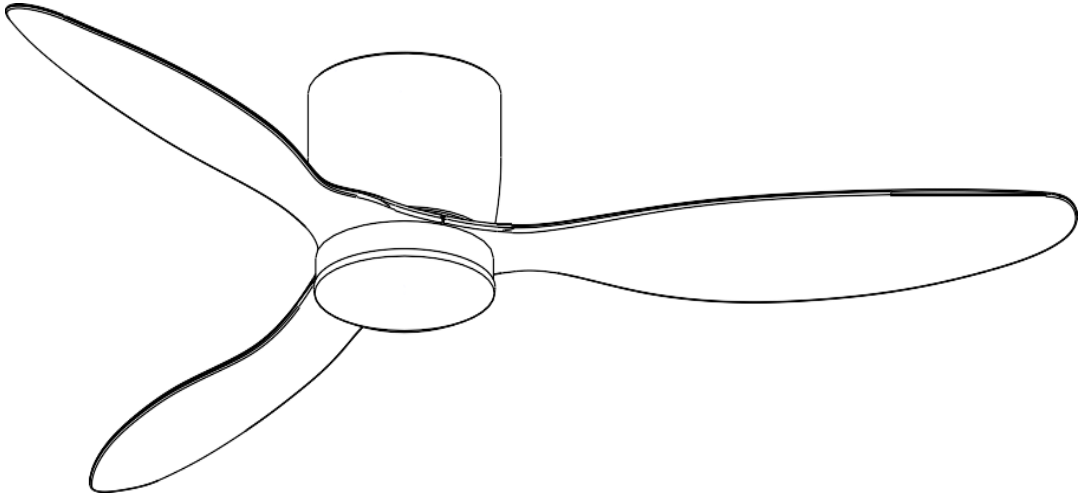
11 LIKVIDERING

Denna produkt får vid slutet av sin livslängd inte kasseras tillsammans med annat hushållsavfall, utan måste lämnas till en samlingsanläggning som är avsedd för återvinning av elektrisk utrustning. Batterier och ackumulatörer får inte kastas tillsammans med hushållsavfall. Inom Europeiska unionen måste de enligt Europaparlamentets och rådets direktiv 2006/66/EG av den 6 september 2006 om batterier och ackumulatörer, kasseras på lämpligt sätt med hänsyn till miljön. Vänligen kassera batterierna i enlighet med gällande lokala bestämmelser. Batterier som är avsedda för kassering på samlingsställen måste vara helt urladdade, eller kortslutning måste förhindras (till exempel genom att tejpa polerna).



KULLANIM KILAVUZU

NOATON 11132WW FORNAX



BU KILAVUZU OKUYUP SAKLAYINIZ



İÇERİK

1	ÖNEMLİ ÖNLEMLER.....	124
2	GEREKLİ ALETLER.....	124
3	MONTAJ VE TALİMATLAR.....	124
4	PARAMETRELER.....	125
5	VANTİLATÖR TANIMI.....	126
6	MONTAJ PROSEDÜRÜ.....	127
	6.1 VANTİLATÖR MOTORU VE ALICISININ MONTAJI.....	127
	6.2 GÖLGELİK MONTAJI.....	128
	6.3 KANATLARIN MONTAJI.....	128
	6.4 AYDINLATMA MONTAJI.....	128
7	UZAKTAN KUMANDA.....	129
8	TAVAN VANTİLATÖRÜNÜN DENGELENMESİ.....	130
9	ÖNLEMLER.....	130
	9.1 UYARI.....	130
	9.2 BAKIM.....	130
	9.3 GARANTİ.....	131
10	PROBLEMLERİN ÇÖZÜMÜ.....	132
11	İMHA.....	132

Parametre değişikliği hakları saklıdır. Kılavuzun güncel sürümünü üreticinin web sitesinde bulabilirsiniz.

Kılavuzun orijinal sürümü Çek dilindedir

versiyon: FORNAX_11132_02-2023-TR



1 ÖNEMLİ ÖNLEMLER

Bu aydınlatmalı tavan vantilatörünü kullanmadan önce bu talimatları dikkatlice okuyunuz ve tarif edildiği gibi ilerleyiniz.

1. Bu ürünün giriş voltajı: 220V-240V/50Hz
2. Elektrikli ekipmanlar hakkında yeterli bilginiz yoksa montaj için deneyimli bir uzmana başvurunuz.
3. Tavan vantilatörünün montajı veya demontajından önce ilk olarak güç kaynağını kapatınız. Montaj sırası topraklama iletkeni, faz ve sıfır iletken şeklinde olmalıdır. Demontaj sırası ise elektrik çarpmalarını önlemek amacıyla sıfır iletken, faz ve toprak iletkeni şeklinde olmalıdır.
4. Tavan vantilatörü sağlam bir tavana monte edilmeli ve tavan vantilatörünün yeri 60 kg'dan daha fazla ağırlık taşımalıdır.
5. Tavan vantilatörünün montajı yapılırken tüm vidalar güvenli bir şekilde sabitlenmelidir.
6. Kanatların açısı ve yüksekliği tekrarlanan birçok ölçümden sonra belirlenir, bu sebeple yerleri değiştirilemez. Kanatların montajında çarpışmaların engellenmesine özel dikkat verilmelidir. Kanatların açısı ve yükseklik açısı deformasyonu meydana gelirse tavan vantilatörü titrer.

2 GEREKLİ ALETLER



İngiliz anahtarı 10 mm (betona montaj için)



Yassı tornavida



Yıldız tornavida



Teleskopik merdiven



Darbeli matkap (betona montaj için)

3 MONTAJ VE TALİMATLAR

Ambalaj içeriği

- Tavan vantilatörünü monte etmeden önce kutuda bulunan aşağıdaki aksesuarları lütfen tek tek kontrol ediniz. Eğer tüm aksesuarlar tam ise montaja başlanabilir.



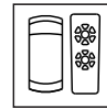
1x Montaj plakası



1x Motor



1x Kapak



1x Uzaktan kumanda
1x Alıcı



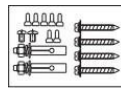
1x Kılavuz



1x Plaka + LED



1x Gölgelek



1x Vida seti +



3x Kanat



2x AAA batarya



4 PARAMETRELER

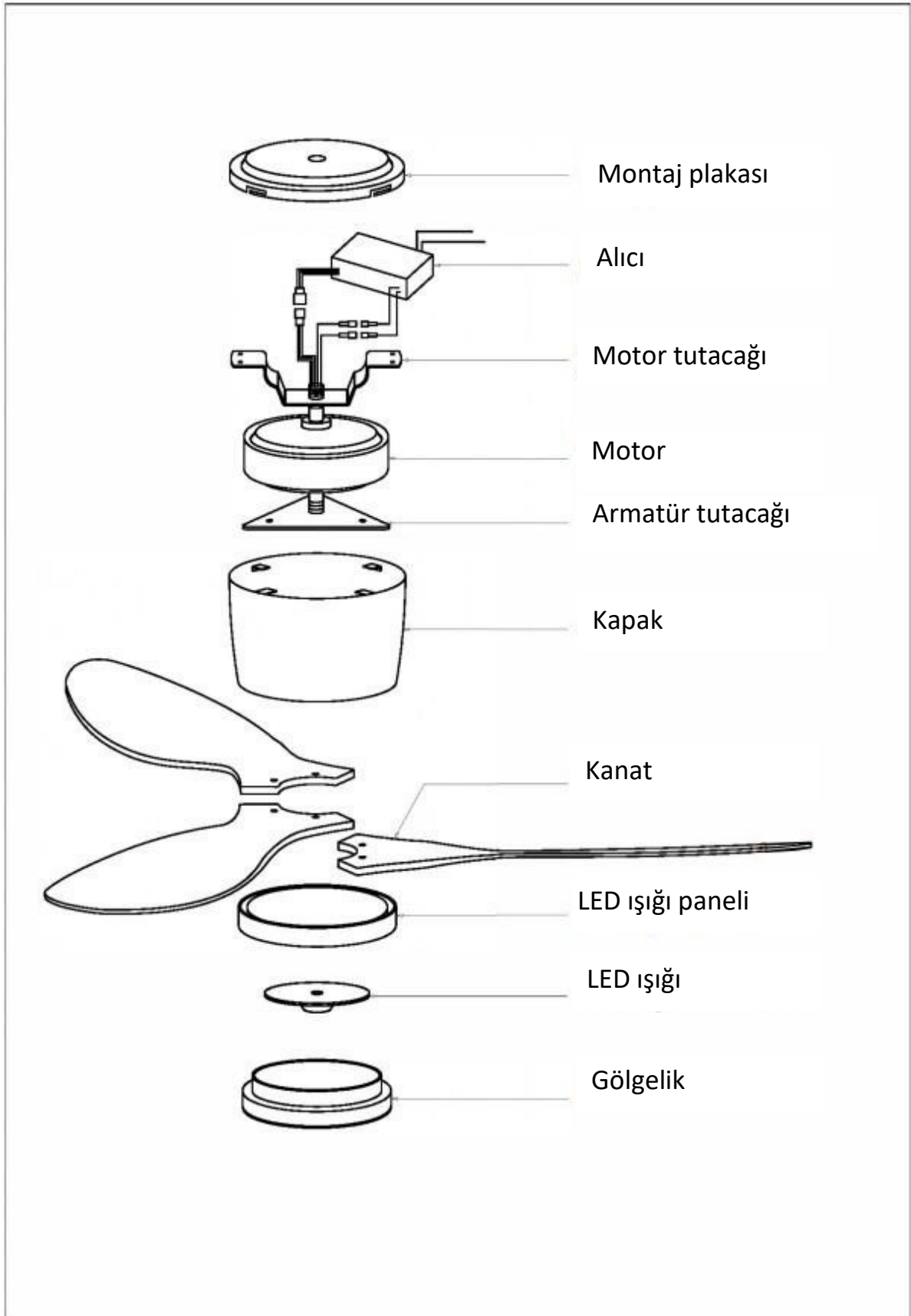
Model	Fornax
Nominal gerilim ve frekans	220V-240V/50-60Hz
Motor gücü max. (W)	34 W
Aydınlatma gücü	22 W
Işık akışı	2200 lm
Işık rengi	3000K – 5700K
Renksel geriverim indeksi Ra	>84
Koruma sınıfı	Sınıf II
Kanat / materyal adedi	3/ABS
Kısılabilir	Hayır
Uzaktan kumanda	Evet
Vantilatör ebatları (genişlik x yükseklik)	132 x 23 cm
Ağırlık	4,6 kg (ambalajsız) / 5,6 kg (ambalajlı)

Model 11132 (Ø132 cm)

Hız	1	2	3	4	5	6
Güç (W)	4,46	6,79	10,69	16,10	25	34,04
Devirler/dak.	103	120	142	158	183	201
Hava akışı (m ³ /min)	141	147	153	161	170	185
dB olarak gürültü	35	36	40	41	43	45



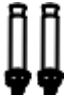
5 VANTİLATÖR TANIMI



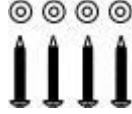


6 MONTAJ PROSEDÜRÜ

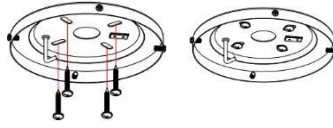
1. Söz konusu olan iletkeni elektrik akımından ayırınız.
2. Montaj plakasını sabitleyiniz
 - Önce parçaların olduğu torbayı ambalajdan çıkarınız; Ambalaj, montaj plakasını sabitlemek için biri beton tavan için, diğeri ahşap tavan için olmak üzere iki farklı vida türü içerir, tavan vantilatörünü sabitlemek için doğru vidaları seçiniz.
 - Montaj sırasında güç kabloları orta yuvarlak delikten geçmelidir.



2x Ankraj
Beton tavan
için

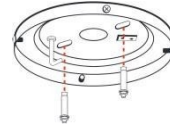


4x Vida
Ahşap tavan
için



Ahşap tavana montaj.

Ahşap tavana montajdan önce tavanın en az 60 kg taşıyabildiğinden emin olunuz. Montaj plakası tavanın sabit bir kısmına kurulmalıdır. 4 vida kullanarak montaj plakasını ahşap tavana vidalayınız.



Beton tavana montaj

ilk olarak uzunluğu ankrajın uzunluğuna karşılık gelen 2 delik delmek için darbeli matkap (8 mm matkap) kullanın ve ardından montaj plakasını iki ankraj kullanarak sabitleyin. Montaj plakası üzerindeki doğru 2 delik vidalara daha yakındır (alıcı sokulduğunda komplikasyonlar meydana gelebilir).

İPUÇLARI: Montaj plakasını başka bir tavan tipine sabitlemek için başka vidalar kullanırken potansiyel tehlikeyi önlemek için lütfen 60 kg ağırlık tutamayacak tavan tipine montaj plakasını takmayınız. Montaj plakasını sabitledikten sonra tavanın 60 kg ağırlığı kaldırabileceğinden emin olunuz.

6.1 VANTİLATÖR MOTORU VE ALICISININ MONTAJI

UYARI:

Güvenliğiniz için güç kaynağının kapalı olduğundan emin olunuz.

1. Resimde gösterildiği gibi montaj plakası üzerindeki dört montaj vidasını sökünüz ve daha sonra motoru ambalajdan çıkarınız.
2. Motor çelik halatının çelik mandalını montaj plakasının kancasına yerleştiriniz. Motoru montaj plakasına monte etmek için vidalar kullanınız.
3. Güç kablolarını motor tutucusundaki terminal bloğuna bağlayınız.
4. Alıcıyı ambalajdan çıkarın ve montaj plakası ile motor tutucu arasındaki boşluğa yerleştiriniz.
5. Konusuna ait konektörleri birbirine bağlayınız (1 konektör alıcı girişine, 2 konektör alıcı çıkışına, 1 konektör topraklama kablosuna).



Kanca

Çelik
halat

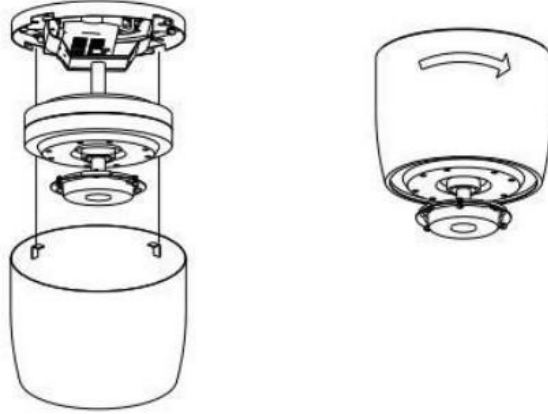
Askı
konsolu

Vidalar



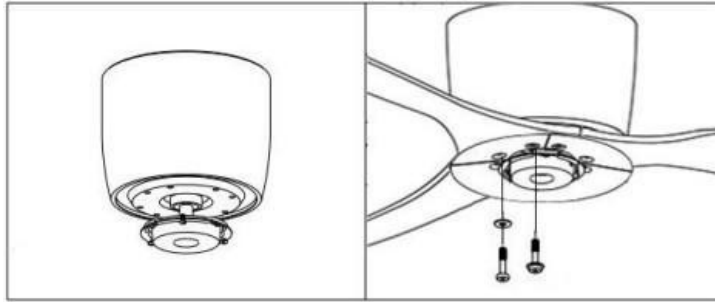
6.2 GÖLGELİK MONTAJI

- Kapağın çıkıntısını montaj plakasının çentikiyle hizalayın ve saat yelkovanları yönünde kapağı sıkın.



6.3 KANATLARIN MONTAJI

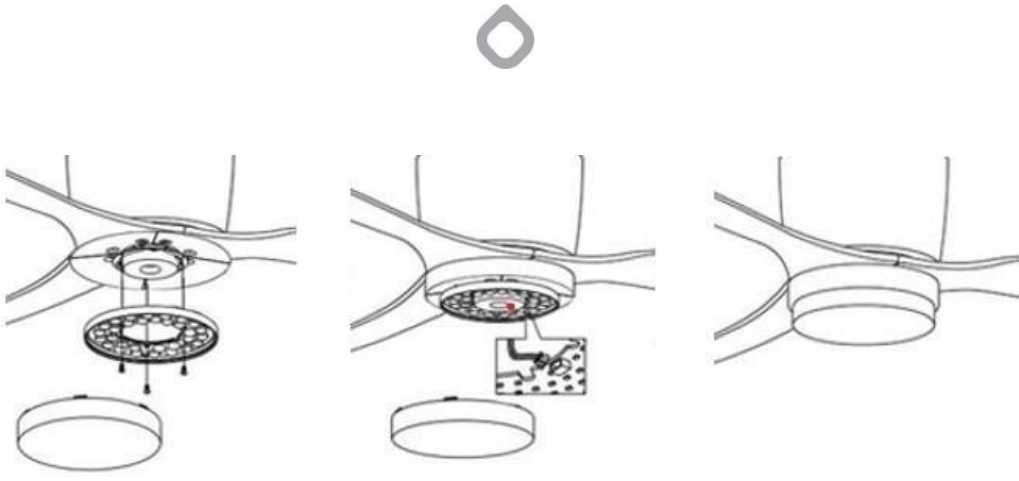
- Motorun alt kısmından 6 kanat vidasını çıkarınız.
- Kanatların üzerinde hangi yönde montaj yapılacağı işaretlidir (THIS SIDE UP- bu yönde yukarı). Kanatları motorun alt kısmına vidalayınız (bkz. aşağıdaki resim).



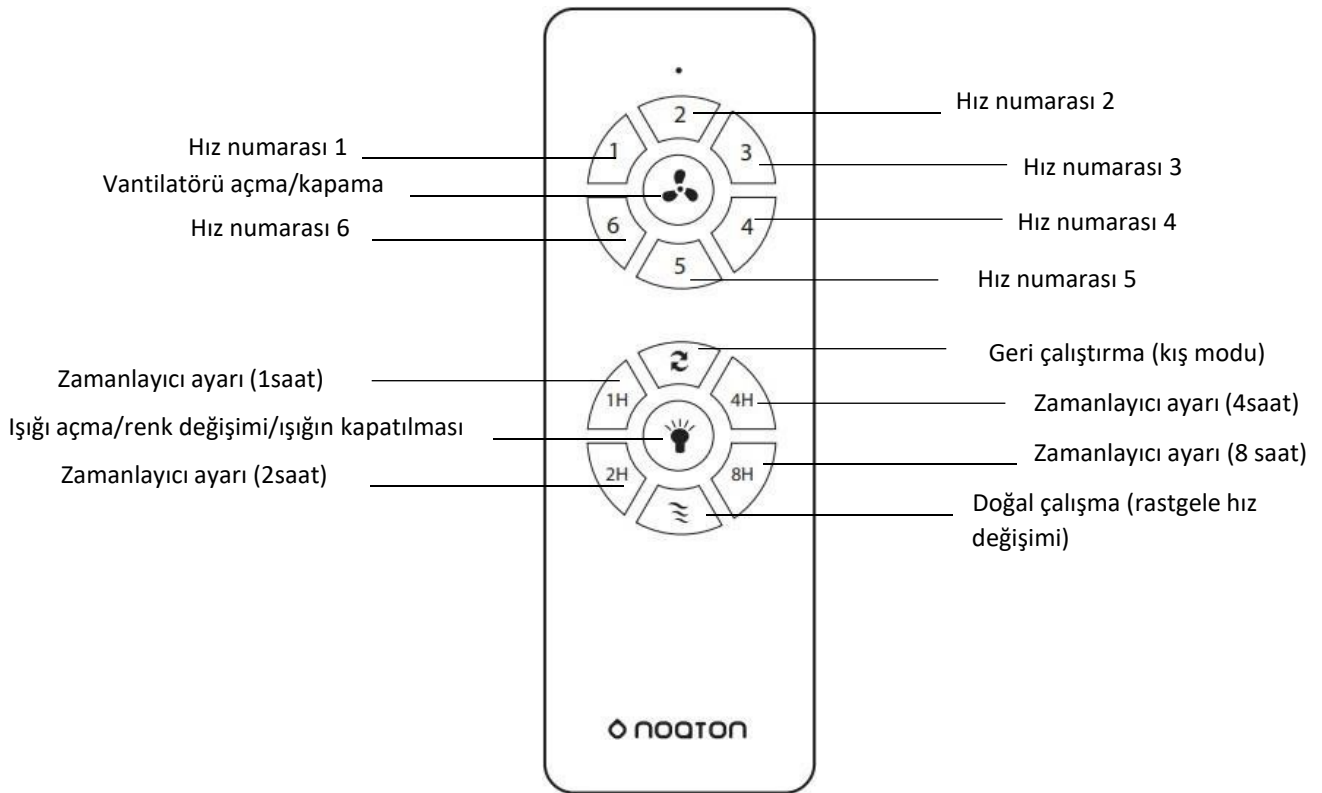
6.4 AYDINLATMA MONTAJI

- Üçgen şeklindeki armatür tutucusundan 3 vidayı çıkarınız. Vidaları kullanarak LED'li plakayı üçgen şeklindeki armatür tutucusuna monte ediniz.
- Konektörü LED armatür modülüne bağlayınız.
- Gölgeliği lamba plakasına doğru şekilde yerleştiriniz. Sonra saat yelkovanları yönünde çevirin. Lamba gölgeliğinin iyice sıkıldığından emin olunuz.

Vantilatör takıldığında elektrik akımını bağlayabilir ve tavan vantilatörünü kullanmaya başlayabilirsiniz.



7 UZAKTAN KUMANDA





8 TAVAN VANTİLATÖRÜNÜN DENGELENMESİ

Tavan vantilatörü çalıştırdıktan sonra sallanma oluyorsa aşağıdaki seçenekleri deneyiniz:

- 8.4 Tüm vidaların ve montaj plakasının yeterince sabitlendiğini kontrol ediniz.
- 8.5 Kanatların kendi aralarındaki yerlerini değiştiriniz.
- 8.6 Dengeleme kitlerinin kullanımı
 - a) Dengeleme kitini çıkarınız dengeleme terminalini kullanarak vantilatör kanatlarından birini seçin ve dengeleme kelepçesini vantilatör kanadının kenarına takınız.
 - b) Vantilatörü çalıştırın ve tavan vantilatör salınımının azalıp azalmadığına bakınız. Salınma durumu iyileşmezse başka bir vantilatör kanadı deneyiniz – terminali her seferinde aynı yere yerleştirin. En kötü dengeli kanadı bulmak için vantilatörün tüm kanatlarıyla kademeli olarak deneme yapınız.
 - c) Dengeleme terminalini aynı vantilatör kanadına takın, tavan vantilatörünü çalıştırın ve sallanmanın dengelenmesini kontrol etmek için dengeleme terminalinin en iyi konumunu bulunuz.
 - d) Dengeleme etiketini alın ve dengeleme etiketini dengeleme terminalinin olduğu yerde kanadın ortasına yapıştırınız. Yük hala yetersizse başka bir etiket yapıştırınız.

9 ÖNLEMLER

9.1 UYARI

- Yangın ve elektrik çarpmalarını önlemek için bu tavan vantilatörüne uygun olmayan bir elektrik anahtarı takmak ve kullanmak yasaktır.

9.2 BAKIM

1. Bağlantılarının hala güvenli ve güvenilir olmasını sağlamak için vantilatörün montaj plakası ve vantilatör kanatları gibi bağlantı yapılan kısımlarını kontrol etmenizi öneririz.
2. Vantilatörün dış yüzeyini düzenli olarak temizleyiniz. Tozu yüzeyden gidermek için bir fırça veya bez kullanınız. Yağı veya laminatı temizlemek için hafif nemli bir bez kullanınız. Doğrudan su ile yıkamayınız.
3. Motor yatakları zaten yağlanmış, yüzeyleri çizmekten kaçınmak için tavan vantilatörü motoruna yağlanması için yağ koymayınız.



9.3 GARANTİ

Garanti, meydana gelebilecek olası ciddi sorunları kapsar, ancak her elektrikli cihaz belirli bir miktarda gürültü ürettiğinden cihazın hafif bir ses çıkardığı gibi küçük sapmaları kapsamaz.

Vantilatörün gevşek vidalarla veya yanlış temizlikten zarar gören kanatlarla kullanılması garanti kapsamında olmayan sallanmalara veya aşırı gürültüye neden olabilir. Düzenli bakım benzer sorunları önleyecektir.

Montaj

Bu vantilatör sadece nitelikli bir elektrikçi tarafından kurulmalıdır. Yanlış monte edilmiş bir vantilatör etrafındaki insanlar için tehlikeli olabilir ve onarımı maliyetli olabilir. Böyle bir durumda garanti hakkı sona erer. Bu vantilatör banyo, yüzme havuzu ve benzeri nem oranı yüksek odalar dışında kalan iç mekan kullanımı için tasarlanmıştır. Üretici, yanlış monte edilmiş vantilatör veya uygunsuz kullanımı nedeniyle kişisel yaralanma veya maddi hasar durumunda hiçbir sorumluluk kabul etmez. Ürün kullanımıyla alakalı bir konudan emin değilseniz nitelikli bir elektrikçiye başvurunuz.

Gece gürültü hissetmenin artması

Gündüz yaygın olan ortam sesleri baskılandığı için gece vantilatör çalışmasının daha fazla duyulması garanti kapsamına girmez. Ayrıca gece boyunca elektrik beslemesinde vantilatörde gürültü olarak yansıyabilecek dalgalanmalar olabilir. Bu, vantilatörün hasar gördüğü veya arızalandığı anlamına gelmez.



10 PROBLEMLERİN ÇÖZÜMÜ

c

Vantilatör çalışmıyor	Tavan vantilatörünün harici güç kaynağı sigortasının yanıp yanmadığını, otomatik koruyucu anahtarın kapanıp kapanmadığını ve elektrik akımının kesintiye uğrayıp uğramadığını kontrol ediniz.
	Voltajın tavan vantilatörünün nominal voltajından önemli ölçüde daha düşük olup olmadığını kontrol ediniz.
	Tavan vantilatörünün iç kablolarının gevşeyip gevşemediğini kontaklarının doğru olup olmadığını kontrol ediniz.
Gürültü	Montajdan önce tavan vantilatörünün ciddi şekilde hasar görüp görmediğinden emin olunuz.
	Yeni tavan vantilatörünün 24 saat deneme süresi vardır; bu süreden sonra tavan vantilatörünün birçok gürültüsü ortadan kalkar.
	Sesi güçlendireceği için ahşap tavanlara, çelik yapılara veya prefabrik panellere takmanız önerilmez.
Aydınlatma arızalı	LED aydınlatma bağlantısı konektörünün gevşeyip gevşemediğini kontrol ediniz.
	Aydınlatma anahtarının ve temas yerlerinin hasarlı olup olmadığını veya kablo uçlarının gevşeyip gevşemediğini kontrol ediniz.
	Lambanın sigortası atıp yanmış olabilir, kontrol ediniz
Vantilatör sallanıyor	Montaj tutacağıın emniyette olup olmadığını kontrol ediniz
	Kanat vidasının sıkılı olup olmadığını kontrol ediniz.
	Kanat vidasının motora sabitlenip sabitlenmediğini kontrol ediniz.

11 İMHA

Bu ürün kullanım ömrü bittiğinde diğer evsel atıklarla birlikte imha edilmemelidir, elektrikli donanımların geri dönüşümü için belirlenmiş bir toplama noktasına teslim edilmelidir. Piller ve akümülatörler evsel atıklara dahil değildir, fakat Avrupa Birliği çerçevesinde Avrupa Parlamentosu'nun ve Konseyinin 2006/66 EC sayılı batarya ve akülere ilişkin 6 Eylül 2006 tarihli Konsey Yönetmeliğine göre yaşam alanlarına uygun bir şekilde imha edilmelidir. Bataryaları lütfen geçerli yerel yönetmeliklere göre imha ediniz. Toplama merkezlerinde imha edilecek bataryalar tamamen boşaltılmalı veya kısa devre yapmaları engellenmelidir (örneğin kontakları yapışkan bantla kapatılarak).

