

TESLA

TESLA AirCook Q20

**Vážený zákazníku,
děkujeme, že jste si vybral TESLA AirCook Q20.**

Před použitím si prosím důkladně přečtěte pravidla bezpečného používání a dodržujte všechna běžná bezpečnostní pravidla.

DŮLEŽITÉ BEZPEČNOSTNÍ UPOZORNĚNÍ

TENTO VÝROBEK JE URČENÝ POUZE PRO POUŽITÍ V DOMÁCNOSTI.

DŮLEŽITÉ BEZPEČNOSTNÍ UPOZORNĚNÍ

TENTO VÝROBEK JE URČENÝ POUZE PRO POUŽITÍ V DOMÁCNOSTI.

Tento přístroj je složité elektromechanické zařízení, věnujte prosím pozornost těmto pokynům:

- Zdravý způsob fritování je založen na principu cirkulace horkého vzduchu, který nevyžaduje žádné nebo velmi malé množství použitého oleje.
- Nikdy nezapínejte přístroj prázdný.
- Nevkládejte větší množství potravin než je doporučené množství.
- Nedovoďte vniknutí vody ani jiné kapaliny do spotřebiče, aby nedošlo k úrazu elektrickým proudem.
- Zkontrolujte, zda napětí uvedené na spotřebiči odpovídá místnímu jmenovitému napětí před připojením spotřebiče.
- Při použití zařízení v blízkosti dětí je nutná zvýšená opatrnost. Nedoporučuje se, aby děti samostatně používaly zařízení bez dozoru dospělé osoby.
- Ve spotřebiči nepřipravujte potraviny s příliš vysokým obsahem tuku.
- Pokud je spotřebič v provozu, nezakrývejte přívod vzduchu ani jeho odvod.
- Nepokládejte spotřebič na varnou desku, hrozí riziko jejího poškození.
- Zařízení není určeno k provozu pomocí externího časovače nebo samostatného dálkového ovládání.
- Během smažení horkým vzduchem se uvolňuje horká pára přes výstupní otvory pro vzduch. Udržte ruce a obličej v bezpečné vzdálenosti od páry a od otvorů pro výstup vzduchu, když vyjmete nádobu ze spotřebiče.
- Ihned odpojte spotřebič, pokud z něj vychází tmavý kouř.
- Pokud je spotřebič používán nesprávně nebo pro profesionální nebo poloprofesionální účely, nebo pokud se nepoužívá podle pokynů v uživatelském manuálu, stává se záruka neplatnou.
- Je-li napájecí kabel poškozen, musí jej vyměnit TESLA autorizovaný servis nebo podobně kvalifikovaná osoba, aby se zabránilo úrazu.
- Před čištěním odpojte kabel ze zásuvky a nechte zařízení vychladnout.
- Po použití vždy odpojte spotřebič od elektrické sítě.
- Používejte pouze originální TESLA příslušenství, které je určeno k tomuto modelu.
- Nepokoušejte se sami opravit přístroj, jinak se záruka stává neplatnou.
- Výrobce a dovozce do Evropské Unie neodpovídá za škody způsobené provozem přístroje jako např. poranění, opaření, požár, zranění, znehodnocení dalších věcí apod.



POZOR, HORKÝ POVRCH

- NEPOKLÁDEJTE spotřebič na hořlavý povrch!
- Je-li spotřebič v provozu, teplota přístupných povrchů může být vyšší. Nedotýkejte se zahřátého povrchu, jinak může dojít k popálení.

DŮLEŽITÉ INFORMACE O NAPÁJECÍM KABELU

Abyste snížili riziko úrazu elektrickým proudem, nepokoušejte se upravovat konektor kabelu žádným způsobem. Délka napájecího kabelu snižuje riziko zapletení nebo zakopnutí o napájecí kabel.

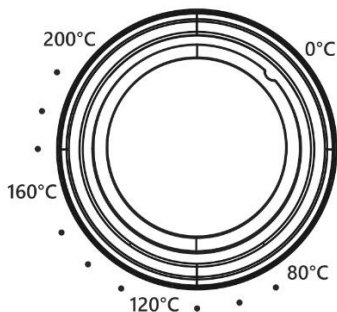
NEPOUŽÍVEJTE TENTO SPOTŘEBIČ S PRODLUŽOVACÍM KABELEM.

Připojte napájecí kabel přímo pouze do elektrické zásuvky.

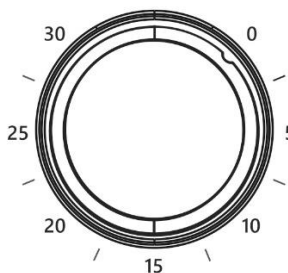
PŘÍPRAVA - PŘED PRVNÍM POUŽITÍM

1. Odstraňte všechny obaly a reklamní nálepky.
2. Umístěte spotřebič na stabilní, rovný a žáruvzdorný povrch.
3. Vyčistěte spotřebič měkkým navlhčeným hadříkem a důkladně jej vysušte.
4. Při používání zajistěte volný prostor nejméně 15 cm vedle spotřebiče a 50 cm nad spotřebičem.

A



B



OBSLUHA SPOTŘEBIČE

1. Připojte spotřebič do elektrické zásuvky.
2. Vytáhněte opatrně koš z těla spotřebiče, vložte potraviny do koše a ten zasuňte do těla spotřebiče.
3. Spotřebič nebude fungovat, dokud nebude vnější nádoba zcela uzavřena.
4. Nastavte přepínačem A teplotu ohřevu ve °C a poté nastavte přepínačem B délku ohřevu v minutách.
5. Spustí se odpočet ohřevu a po jeho dokončení se spotřebič vypne.
6. Pokud chcete spotřebič vypnout ručně, otočte přepínač B do polohy 0 (nula).
7. Zkontrolujte, zda jsou potraviny dobře uvařeny. Pokud ještě nejsou správně uvařené, zasuňte koš zpět do spotřebiče a nastavte časovač o několik minut navíc při stejné teplotě.

DALŠÍ FUNKCE

Automatické obnovení ohřevu

Pokud vytáhnete koš na potraviny z těla spotřebiče, spotřebič automaticky pozastaví ohřev a displej se dočasně vypne. Když koš na potraviny zasunete zpět, spotřebič automaticky obnoví ohřev.

Ochrana proti přehřátí

Pokud se spotřebič přehřeje, automaticky se vypne. Před dalším použitím nechte spotřebič vychladnout.

VAROVÁNÍ:

- Při vyjímání koše během/po vaření buďte vždy opatrní - může unikat horká pára!
- Vyjimatelný koš a jídlo budou horké! Nedotýkejte se horkých povrchů.
- Nepoužívejte ostré nebo kovové náčiní, které může poškrábat nepřilnavý povrch.
- Neobracejte koš vzhůru nohama, protože přebytečný olej, který se nashromáždil na dně koše, vyteče na potraviny.

TIPY NA VAŘENÍ

- Předehřátí spotřebiče před přidáním jídla obecně zajistí nejlepší výsledky vaření.
- Protřepáním nebo otočením jídla v polovině doby vaření dosáhnete rovnoměrného opečení. Protřepání většinou vyžadují menší jídla, která jsou naskládaná, jako jsou hranolky nebo nugetky.
- Několik minut před uplynutím doby vaření zkontrolujte jídlo zda-li je dostatečně propečeno a v případě potřeby je vařte déle.
- Ujistěte se, že maso dosáhlo bezpečné teploty pro tepelnou úpravu potravin.
- Horkovzdušná fritéza funguje podobně jako trouba na pečení; postupujte podle pokynů pro přípravu na obalu nebo v receptu pro pečící trouby.
- Menší kousky jídla obvykle vyžadují o něco kratší dobu vaření než větší větší kousky.
- Při vaření více dávek za sebou předehřejte pouze první dávku.
- Hranolky z čerstvých brambor nechte namočené 15 minut ve vodě, aby se před smažením odstranil škrob. Poté hranolky osušte a smíchejte s 1 lžící oleje, aby byly křupavější.
- Pro získání křupavějšího povrchu doporučujeme postříkat/promíchat potraviny s klasickým stolním olejem.

ČIŠTĚNÍ A ÚDRŽBA

NIKDY neponořujte kabel, zástrčku nebo spotřebič do vody nebo jiné tekutiny.

- Vycištěte spotřebič po každém použití.
- Před čištěním odpojte spotřebič ze zásuvky a nechte zcela vychladnout.
- Spotřebič doporučujeme čistit ihned po jeho vychladnutí, než dojde k zaschnutí zbytků potravin.
- Základnu spotřebiče a vnější část otřete vlhkým hadříkem.
- Vyjimatelné součásti, které jsou určeny pro styk s potravinami, je možné umývat v myčce na nádobí, ale přesto doporučujeme ruční mytí z důvodu delší ochrany (trvanlivosti) nepřilnavého povrchu.
- Chcete-li co nejdéle zachovat nepřilnavou vrstvu, nepoužívejte ostré nebo kovové předměty, abrazivní čisticí materiály nebo hrubé houbičky a drátěnky.
- Omyjte tyto díly pod teplou tekoucí vodou s přidavkem neutrálního kuchyňského saponátu a jemnou houbičkou. Poté je opláchněte čistou vodou, řádně je otřete dosucha a vraťte je zpět na

své místo.

- Pokud zbytky ulpívají na dně vyjímatelného koše, naplňte jej horkou vodou se saponátem a nechte nasáknout a poté je jemnou houbičkou umyjte.

ODSTRAŇOVÁNÍ PROBLÉMŮ

Problém	Řešení
Spotřebič nefunguje.	Zkontrolujte, že je přístroj opravdu připojen k elektrické síti.
	Zasuňte vnější nádobu zcela do spotřebiče.
Jídlo není zcela uvařené.	Vložte menší dávky potravin do vyjímatelného koše.
	Pokud je koš přeplněný, potraviny mohou být nedovařené. Zvyšte teplotu nebo délku vaření.
Jídlo není rovnoměrně propečené.	Ingredience, které jsou naskládány na sebe nebo blízko sebe, je třeba během vaření protřepat nebo převrátit.
Jídlo není po smažení křupavé.	Postříkání potravin malým množstvím oleje může zvýšit křupavost.
Hranolky se dobře neuvařily.	Přidejte menší množství oleje, cca 15 ml. Při přípravě hranolků ze syrových brambor nechte nevařené hranolky namočené do vody po dobu 15 minut, aby se před smažením odstranil škrob. Před přidáním malého množství oleje je osušte.
	Nakrájejte nevařené hranolky na proužky o rozměrech 0,5 cm x 7 cm.
Ze spotřebiče vychází bílý kouř.	Při prvním použití může spotřebič produkovat bílý kouř. To je v pořádku.
	Ujistěte se, že koše a vnitřek spotřebiče jsou řádně vyčištěny a nejsou mastné.
	Vaření mastných potravin způsobí únik oleje do vnější nádoby. Tento olej vytvoří bílý kouř a nádoba může být teplejší než obvykle. To je normální a nemělo by to ovlivnit vaření. S nádobou manipulujte opatrně.

TECHNICKÁ PODPORA

Potřebujete poradit s nastavením a provozem TESLA AirCook Q20?

Kontaktujte nás: www.tesla-electronics.eu.

SPOTŘEBNÍ MATERIÁL A PŘÍSLUŠENSTVÍ

Spotřební materiál můžete zakoupit v oficiálním eshopu značky TESLA eshop.tesla-electronics.eu.

ZÁRUČNÍ OPRAVA

Pro záruční opravu kontaktujte prodejce, u kterého jste TESLA produkt zakoupili.

Záruka se NEVZTAHUJE na:

- použití přístroje k jiným účelům
- běžné opotřebení spotřebiče
- nedodržení „Důležitých bezpečnostních pokynů“ uvedených v uživatelském manuálu
- elektromechanické nebo mechanické poškození způsobeném nevhodným použitím
- škodu způsobenou přírodním živlem jako je voda, oheň, statická elektřina, přepětí, atd.
- škodu způsobenou neoprávněnou opravou
- nečitelné sériové číslo přístroje

PROHLÁŠENÍ O SHODĚ

My, TESLA Electronics LTD, prohlašujeme, že toto zařízení je v souladu se základními požadavky a dalšími příslušnými ustanoveními norem a předpisů relevantních pro daný typ zařízení.



Tento produkt splňuje požadavky Evropské Unie.



Pokud je tento symbol připojen k produktu, informujte se prosím o místním systému separovaného sběru elektrických a elektronických výrobků. Postupujte prosím podle místních předpisů a staré výrobky nelikvidujte v běžném domácím odpadu. Správná likvidace starého produktu pomáhá předejít potenciálním negativním důsledkům pro životní prostředí a lidské zdraví.

Vzhledem k tomu, že se produkt vyvíjí a vylepšuje, vyhrazujeme si právo na úpravu uživatelského manuálu. Aktuální verzi tohoto uživatelského manuálu naleznete vždy na www.tesla-electronics.eu.

Design a specifikace mohou být změněny bez předchozího upozornění, tiskové chyby vyhrazeny.

**Dear customer,
thank you for choosing the TESLA AirCook Q20.**

Please read the safe use rules carefully before use and follow all normal safety rules.

IMPORTANT SAFETY NOTICE

THIS PRODUCT IS FOR DOMESTIC USE ONLY.

Read and understand all instructions. Failure to follow the instructions below may result in electric shock, fire, or serious injury. The warnings, cautions, and instructions discussed in this manual cannot cover all possible conditions and situations that may occur.

This appliance is a complex electromechanical device, please pay attention to the following instructions:

- Do not fill the container with oil. The appliance is not intended for cooking classic deep-fried dishes. Filling the container with oil may present a risk of creating a dangerous situation. The healthy method of frying is based on the principle of hot air circulation, which requires no or very little oil.
- Do not prepare foods with a high fat content in the appliance.
- Never switch on an empty appliance.
- Do not add more food than the recommended amount.
- Never immerse the cover, which contains electrical components and heating elements, in water or rinse it under running water.
- Do not allow water or other liquids to enter the appliance to avoid electric shock.
- Do not cover the air intake and air outlet openings when the appliance is in operation.
- Extra caution is required when using the appliance near children.
- It is not recommended that children use the appliance independently without the supervision of an adult.
- Protect the power cord from hot surfaces.
- The appliance is not designed to be operated using an external timer or a separate remote control.
- Do not pour cold water into the heated removable container.
- Keep the appliance away from flammable and volatile substances.
- Do not place the appliance on a wall or directly next to other appliances.
- Do not place anything on top of the appliance or place it on the hob, there is a risk of damaging it.
- Do not use the appliance for purposes other than those described in this user manual.
- Do not leave the appliance unattended.
- During hot air frying, hot steam is released through the air outlet holes. Keep your hands and face away from the steam and air vents when removing the inner container from the appliance.
- Unplug the appliance immediately if it emits dark smoke.
- Before cleaning, unplug the power cord and let the appliance cool down.
- Do not use the appliance in an excessively warm, dusty or humid environment.
- Check that the voltage indicated on the appliance corresponds to the local nominal voltage. Connect the device only to a grounded outlet. Always make sure the plug is properly inserted into the socket.
- Use only original TESLA accessories intended for this model.

- If the power cord is damaged, it must be replaced by a TESLA authorized service center or similarly qualified person to avoid injury.
- Do not repair the appliance, as you risk electric shock and void the warranty.
- The manufacturer and importer to the European Union is not responsible for damages caused by the operation of the device, such as injuries, scalds, fire, injuries, impairment of other things, etc.



CAUTION, HOT SURFACE

- **DO NOT place** the appliance on a flammable surface!
- Do not place the appliance on or near flammable materials such as a tablecloth or curtain.
- When the appliance is in operation, the temperature of accessible surfaces may be higher. Do not touch the heated surface, otherwise burns may occur.
- Use the handle to remove and carry the heated container and basket. Place the heated container and basket only on heat-resistant surfaces. After removing the container from the appliance, be careful not to get scalded by the hot steam released from the food.
- Do not move the hot appliance, you can burn yourself with hot food, oil or liquid.
- Before cleaning, unplug the appliance and let it cool down completely.

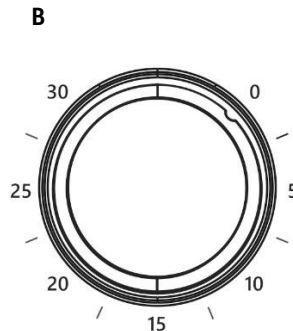
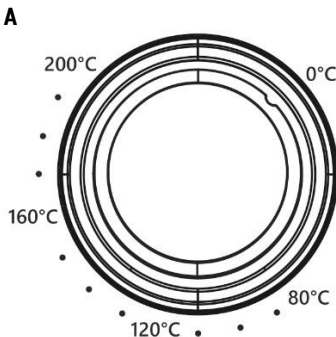
After hot air frying, the outer container, the frying rack and the cooked food will be very hot. Extreme care must be taken when handling the hot outer container and frying grid.

IMPORTANT INFORMATION ABOUT THE POWER CABLE

To reduce the risk of electric shock, do not attempt to modify the cable connector in any way. The length of the power cord reduces the risk of entanglement or tripping over the power cord. Do not use this appliance with an extension cord. Connect the power cord directly to an electrical outlet only.

PREPARATION - BEFORE FIRST USE

1. Remove all packaging and advertising stickers.
2. Place the appliance on a stable, level and heat-resistant surface.
3. Wipe the appliance with a soft damp cloth and dry it thoroughly.
4. When using, ensure a free space of at least 15 cm next to the appliance and 50 cm above the appliance.



APPLIANCE OPERATION

1. Connect the appliance to the electrical outlet .
2. Carefully pull out the basket from the body of the appliance, put the food in the basket and insert it into the body of the appliance.
3. The appliance will not operate until the outer container is completely closed.
4. Set the heating temperature in °C with switch **A** , then set the heating duration in minutes with switch **B**.
5. The heating countdown starts and when it is finished, the appliance switches off.
6. If you want to turn off the appliance manually, turn switch **B** to position **0** (zero).
7. Check that the food is well cooked. If they are not yet cooked properly, put the basket back into the appliance and set the timer for a few extra minutes at the same temperature.

ADDITIONAL FUNCTIONS

Automatic resumption of heating

If you remove the food basket from the body of the appliance, the appliance will automatically suspend heating and the display will temporarily turn off. When you put the food basket back in, the appliance automatically resumes heating.

Protection against overheating

If the appliance overheats, it automatically switches off. Allow the appliance to cool down before using it again.

WARNING:

- Always be careful when removing the basket during/after cooking - hot steam may escape!
- Removable basket and food will be hot! Do not touch hot surfaces.
- Do not use sharp or metal utensils that can scratch the non-stick surface.
- Do not turn the basket upside down, as excess oil that has accumulated at the bottom of the basket will flow onto the food.

COOKING TIPS

- Preheating the appliance before adding food will generally ensure the best cooking results.
- Shake or turn the food halfway through the cooking time to ensure even browning. Shaking usually requires smaller foods that are stacked, such as chips or nuggets.
- A few minutes before the end of the cooking time, check whether the food is sufficiently cooked and if necessary, cook it longer.
- Make sure the meat has reached a safe cooking temperature.
- An air fryer works much like a toaster oven; follow the preparation instructions on the package or in the oven recipe.
- Smaller pieces of food usually require slightly less cooking time than larger pieces.
- When cooking multiple batches in a row, preheat only the first batch.
- Soak fresh potato fries in water for 15 minutes to remove starch before frying. Then pat the fries dry and mix with 1 tablespoon of oil to make them crispier.
- To get a crispier surface, we recommend spraying/mixing the food with classic table oil.

CLEANING AND MAINTENANCE

NEVER immerse the cord, plug or appliance in water or any other liquid.

- Clean the appliance after each use.
- Before cleaning, unplug the appliance and let it cool down completely.
- We recommend cleaning the appliance immediately after it cools down, before food residues dry out.
- Wipe the base of the appliance and the exterior with a damp cloth.
- Removable parts that are intended for contact with food can be washed in a dishwasher, but we still recommend hand washing for longer protection (durability) of the non-stick surface.
- To maintain the non-stick layer as long as possible, do not use sharp or metal objects, abrasive cleaning materials or rough sponges and wire brushes.
- Wash these parts under warm running water with the addition of neutral kitchen detergent and a soft sponge. Then rinse them with clean water, dry them properly and put them back in their place.
- If residue sticks to the bottom of the removable basket, fill it with hot soapy water and let it soak in, then wash it with a soft sponge.

TROUBLESHOOTING

Problem	Solution
The appliance does not work.	Check that the device is really connected to the mains.
	Insert the outer container completely into the appliance.
The food is not fully cooked.	Place smaller portions of food in the removable basket. If the basket is too full, the food may be undercooked.
	Increase the temperature or cooking time.
The food is not evenly cooked.	Ingredients that are stacked on top of each other or close to each other need to be shaken or turned during cooking.
The food is not crispy after frying.	Spraying food with a small amount of oil can increase crispiness.
The fries were not cooked well.	Add a small amount of oil, approx. 15 ml. When making raw potato chips, soak uncooked chips in water for 15 minutes to remove starch before frying. Dry them before adding a small amount of oil.
	Cut uncooked French fries into 0.5 cm x 7 cm strips.
White smoke comes out of the appliance.	When using for the first time, the appliance may produce white smoke. It's alright.
	Make sure the baskets and the inside of the appliance are properly cleaned and free of grease.
	Cooking fatty foods will cause oil to leak into the outer container. This oil will produce white smoke and the container may be hotter than usual. This is normal and should not affect cooking. Handle the container with care.

TECHNICAL SUPPORT

Do you need advice on setting up and operating the TESLA AirCook Q20?

Contact us: www.tesla-electronics.eu.

CONSUMABLES AND ACCESSORIES

Consumables can be purchased in the official eshop of the TESLA brand eshop.tesla-electronics.eu.

WARRANTY REPAIR

For warranty repair, contact the dealer where you purchased the TESLA product.

The warranty does NOT apply to:

- using the device for other purposes
- normal wear and tear of the appliance
- failure to observe the "Important Safety Instructions" listed in the user manual
- electromechanical or mechanical damage caused by improper use
- damage caused by natural elements such as water, fire, static electricity, overvoltage, etc.
- damage caused by unauthorized repair
- unreadable device serial number

DECLARATION OF CONFORMITY

We, TESLA Electronics LTD, declare that this equipment is in compliance with the essential requirements and other relevant provisions of the standards and regulations relevant to the type of equipment.



This product meets the requirements of the European Union.



If this symbol is attached to the product, please inquire about your local separate collection system for electrical and electronic products. Please follow local regulations and do not dispose of old products in normal household waste. Proper disposal of the old product helps prevent potential negative consequences for the environment and human health.

As the product is being developed and improved, we reserve the right to modify the user manual. The current version of this user manual can always be found at www.tesla-electronics.eu.

Design and specifications are subject to change without notice, printing errors reserved.

**Sehr geehrter Kunde,
vielen Dank, dass Sie sich für den TESLA AirCook Q20 entschieden haben.**

Bitte lesen Sie die Regeln zur sicheren Verwendung vor der Verwendung sorgfältig durch und befolgen Sie alle normalen Sicherheitsregeln.

WICHTIGER SICHERHEITSHINWEIS:

DIESES PRODUKT IST NUR FÜR DEN HAUSGEBRAUCH BESTIMMT.

Lesen und verstehen Sie alle Anweisungen. Die Nichtbeachtung der folgenden Anweisungen kann zu Stromschlägen, Bränden oder schweren Verletzungen führen. Die in diesem Handbuch beschriebenen Warnungen, Vorsichtsmaßnahmen und Anweisungen können nicht alle möglichen Bedingungen und Situationen abdecken, die auftreten können.

Bei diesem Gerät handelt es sich um ein komplexes elektromechanisches Gerät, bitte beachten Sie folgende Hinweise:

- Füllen Sie den Behälter nicht mit Öl. Das Gerät ist nicht zum Garen klassischer frittierte Gerichte geeignet. Das Befüllen des Behälters mit Öl kann zu einer gefährlichen Situation führen. Die gesunde Art des Bratens basiert auf dem Prinzip der Heißluftzirkulation, die kein oder nur sehr wenig Öl benötigt.
- Bereiten Sie im Gerät keine Speisen mit hohem Fettgehalt zu.
- Schalten Sie niemals ein leeres Gerät ein.
- Fügen Sie nicht mehr Futter als die empfohlene Menge hinzu.
- Tauchen Sie die Abdeckung, die elektrische Komponenten und Heizelemente enthält, niemals in Wasser und spülen Sie sie niemals unter fließendem Wasser ab.
- Lassen Sie kein Wasser oder andere Flüssigkeiten in das Gerät eindringen, um einen Stromschlag zu vermeiden.
- Decken Sie die Lufteinlass- und Luftauslassöffnungen nicht ab, wenn das Gerät in Betrieb ist.
- Bei der Verwendung des Geräts in der Nähe von Kindern ist besondere Vorsicht geboten.
- Es wird nicht empfohlen, dass Kinder das Gerät ohne Aufsicht eines Erwachsenen selbstständig benutzen.
- Schützen Sie das Netzkabel vor heißen Oberflächen.
- Das Gerät ist nicht für die Bedienung mit einer externen Zeitschaltuhr oder einer separaten Fernbedienung ausgelegt.
- Gießen Sie kein kaltes Wasser in den beheizten abnehmbaren Behälter.
- Halten Sie das Gerät von brennbaren und flüchtigen Substanzen fern.
- Stellen Sie das Gerät nicht an eine Wand oder direkt neben andere Geräte.
- Stellen Sie keine Gegenstände auf das Gerät und stellen Sie es nicht auf das Kochfeld, es besteht die Gefahr einer Beschädigung.
- Benutzen Sie das Gerät nicht für andere als die in dieser Bedienungsanleitung beschriebenen Zwecke.
- Lassen Sie das Gerät nicht unbeaufsichtigt.
- Beim Heißluftfrittieren wird heißer Dampf durch die Luftaustrittslöcher abgegeben. Halten Sie Ihre Hände und Ihr Gesicht von den Dampf- und Luftaustrittsöffnungen fern, wenn Sie den Innenbehälter aus dem Gerät nehmen.

- Trennen Sie das Gerät sofort vom Netz, wenn dunkler Rauch austritt.
- Ziehen Sie vor der Reinigung den Netzstecker und lassen Sie das Gerät abkühlen.
- Benutzen Sie das Gerät nicht in einer übermäßig warmen, staubigen oder feuchten Umgebung.
- Überprüfen Sie, ob die auf dem Gerät angegebene Spannung mit der örtlichen Nennspannung übereinstimmt. Schließen Sie das Gerät nur an eine geerdete Steckdose an. Stellen Sie immer sicher, dass der Stecker richtig in die Steckdose eingesteckt ist.
- Verwenden Sie nur für dieses Modell vorgesehenes Original-TESLA-Zubehör.
- Wenn das Netzkabel beschädigt ist, muss es von einem von TESLA autorisierten Servicecenter oder einer ähnlich qualifizierten Person ersetzt werden, um Verletzungen zu vermeiden.
- Reparieren Sie das Gerät nicht, da die Gefahr eines Stromschlags besteht und die Garantie erlischt.
- Der Hersteller und Importeur in die Europäische Union haftet nicht für Schäden, die durch den Betrieb des Geräts entstehen, wie z. B. Verletzungen, Verbrühungen, Feuer, Verletzungen, Beeinträchtigungen anderer Dinge usw.



ACHTUNG, HEISSE OBERFLÄCHE

- **Stellen Sie das Gerät NICHT** auf eine brennbare Oberfläche!
- Stellen Sie das Gerät nicht auf oder in die Nähe von brennbaren Materialien wie einer Tischdecke oder einem Vorhang.
- Wenn das Gerät in Betrieb ist, kann die Temperatur zugänglicher Oberflächen höher sein. Berühren Sie die erhitzte Oberfläche nicht, da es sonst zu Verbrennungen kommen kann.
- Benutzen Sie den Griff, um den beheizten Behälter und den Korb herauszunehmen und zu tragen. Stellen Sie den beheizten Behälter und Korb nur auf hitzebeständige Oberflächen. Achten Sie nach dem Herausnehmen des Behälters aus dem Gerät darauf, dass Sie sich nicht durch den heißen Dampf verbrühen, der aus den Speisen austritt.
- Bewegen Sie das heiße Gerät nicht, Sie könnten sich an heißen Speisen, Öl oder Flüssigkeiten verbrennen.
- Trennen Sie das Gerät vor der Reinigung vom Netz und lassen Sie es vollständig abkühlen.

Nach dem Heißluftfrittieren sind der Außenbehälter, der Bratrost und das Gargut sehr heiß. Beim Umgang mit dem heißen Außenbehälter und dem Bratgitter ist äußerste Vorsicht geboten.

WICHTIGE INFORMATIONEN ZUM STROMKABEL

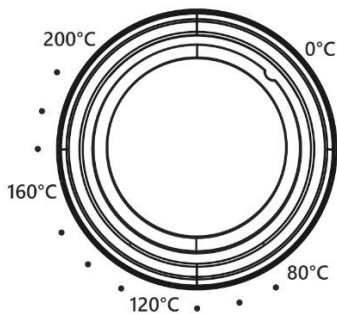
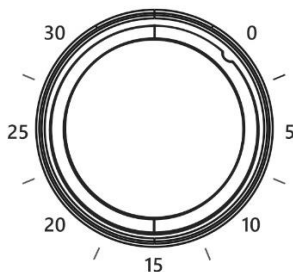
Um das Risiko eines Stromschlags zu verringern, versuchen Sie nicht, den Kabelstecker in irgendeiner Weise zu verändern. Die Länge des Netzkabels verringert das Risiko, dass man sich am Netzkabel verheddert oder darüber stolpert.

VERWENDEN SIE DIESES GERÄT NICHT MIT EINEM VERLÄNGERUNGSKABEL.

Schließen Sie das Netzkabel nur direkt an eine Steckdose an.

VORBEREITUNG – VOR DEM ERSTEN GEBRAUCH

1. Entfernen Sie sämtliche Verpackungs- und Werbeaufkleber.
2. Stellen Sie das Gerät auf eine stabile, ebene und hitzebeständige Oberfläche.
3. Wischen Sie das Gerät mit einem weichen, feuchten Tuch ab und trocknen Sie es gründlich ab.
4. Achten Sie beim Gebrauch auf einen Freiraum von mindestens 15 cm neben dem Gerät und 50 cm über dem Gerät.

A**B**

GERÄTEBETRIEB

1. Schließen Sie das Gerät an die Steckdose an .
2. Ziehen Sie den Korb vorsichtig aus dem Gerätegehäuse heraus, legen Sie die Lebensmittel in den Korb und setzen Sie ihn in das Gerätegehäuse ein.
3. Das Gerät funktioniert erst, wenn der Außenbehälter vollständig geschlossen ist.
4. **A** die Heiztemperatur in °C und anschließend mit Schalter **B** die Heizdauer in Minuten ein.
5. Der Aufheiz-Countdown startet und wenn er beendet ist, schaltet sich das Gerät aus.
6. Wenn Sie das Gerät manuell ausschalten möchten, stellen Sie den Schalter **B** auf Position **0** (Null).
7. Überprüfen Sie, ob das Essen gut gekocht ist. Wenn sie noch nicht richtig gegart sind, setzen Sie den Korb wieder in das Gerät ein und stellen Sie den Timer auf ein paar zusätzliche Minuten bei derselben Temperatur.

ZUSÄTZLICHE FUNKTIONEN

Automatische Wiederaufnahme des Heizvorgangs

Wenn Sie den Lebensmittelkorb aus dem Gerätegehäuse herausnehmen, unterbricht das Gerät automatisch den Heizvorgang und das Display schaltet sich vorübergehend aus. Wenn Sie den Lebensmittelkorb wieder einsetzen, beginnt das Gerät automatisch wieder mit dem Heizen.

Schutz vor Überhitzung

Bei Überhitzung schaltet das Gerät automatisch ab. Lassen Sie das Gerät abkühlen, bevor Sie es erneut verwenden.

WARNUNG:

- Seien Sie immer vorsichtig, wenn Sie den Korb während/nach dem Garen herausnehmen - es kann heißer Dampf austreten!
- Abnehmbarer Korb und das Essen wird heiß! Berühren Sie keine heißen Oberflächen.
- Verwenden Sie keine scharfen oder metallischen Utensilien, die die Antihaftoberfläche zerkratzen können.
- Drehen Sie den Korb nicht auf den Kopf, da überschüssiges Öl, das sich am Boden des Korbs angesammelt hat, auf die Lebensmittel fließt.

KOCHTIPPS

- Das Vorheizen des Geräts vor dem Hinzufügen von Speisen gewährleistet im Allgemeinen die besten Garergebnisse.
- Schütteln oder wenden Sie die Speisen nach der Hälfte der Garzeit, um eine gleichmäßige Bräunung zu gewährleisten. Zum Schütteln sind in der Regel kleinere, gestapelte Lebensmittel erforderlich, beispielsweise Chips oder Nuggets.
- Überprüfen Sie einige Minuten vor Ende der Garzeit, ob das Gargut ausreichend gegart ist und garen Sie es ggf. noch länger.
- Stellen Sie sicher, dass das Fleisch eine sichere Gartemperatur erreicht hat.
- Eine Heißluftfritteuse funktioniert ähnlich wie ein Toaster; Befolgen Sie die Zubereitungshinweise auf der Packung oder im Ofenrezept.
- Kleinere Lebensmittelstücke benötigen in der Regel etwas weniger Garzeit als größere Stücke.
- Wenn Sie mehrere Portionen hintereinander kochen, heizen Sie nur die erste Portion vor.
- Frische Kartoffelchips vor dem Frittieren 15 Minuten in Wasser einweichen, um die Stärke zu entfernen. Anschließend die Pommes trocken tupfen und mit 1 EL Öl vermischen, damit sie knuspriger werden.
- Um eine knusprigere Oberfläche zu erhalten, empfehlen wir das Besprühen/Vermischen der Speisen mit klassischem Speiseöl.

REINIGUNG UND WARTUNG Tauchen Sie das Kabel, den Stecker oder das Gerät NIEMALS in Wasser oder andere Flüssigkeiten.

- Reinigen Sie das Gerät nach jedem Gebrauch.
- Trennen Sie das Gerät vor der Reinigung vom Netz und lassen Sie es vollständig abkühlen.
- Wir empfehlen, das Gerät sofort nach dem Abkühlen zu reinigen, bevor Speisereste antrocknen.
- Wischen Sie den Boden des Geräts und die Außenseite mit einem feuchten Tuch ab.
- Abnehmbare Teile, die für den Kontakt mit Lebensmitteln vorgesehen sind, können in der Spülmaschine gereinigt werden. Für einen längeren Schutz (Haltbarkeit) der antihafbeschichteten Oberfläche empfehlen wir jedoch dennoch das Waschen von Hand.
- Um die Antihafschicht möglichst lange zu erhalten, verwenden Sie keine scharfen oder metallischen Gegenstände, scheuernde Reinigungsmittel oder raue Schwämme und Drahtbürsten.
- Waschen Sie diese Teile unter warmem fließendem Wasser mit der Zugabe von neutralem Küchenspülmittel und einem weichen Schwamm. Spülen Sie sie anschließend mit klarem Wasser ab, trocknen Sie sie gründlich ab und legen Sie sie wieder an ihren Platz.
- Sollten am Boden des herausnehmbaren Korbs Rückstände haften, füllen Sie ihn mit heißem Seifenwasser, lassen Sie ihn einwirken und waschen Sie ihn anschließend mit einem weichen Schwamm ab.

FEHLERBEHEBUNG

Problem	Lösung
Das Gerät funktioniert nicht.	Überprüfen Sie, ob das Gerät wirklich an das Stromnetz angeschlossen ist.
	Setzen Sie den Außenbehälter vollständig in das Gerät ein.
Das Essen ist nicht vollständig gegart.	Geben Sie kleinere Portionen Lebensmittel in den herausnehmbaren Korb. Wenn der Korb zu voll ist, sind die Speisen möglicherweise nicht ausreichend gegart.
	Erhöhen Sie die Temperatur oder Garzeit.
Das Essen wird nicht gleichmäßig gegart.	Übereinander gestapelte oder nahe beieinander liegende Zutaten müssen beim Garen geschüttelt oder gewendet werden.
Das Essen ist nach dem Frittieren nicht knusprig.	Das Besprühen von Speisen mit einer kleinen Menge Öl kann die Knusprigkeit erhöhen.
Die Pommes waren nicht gut zubereitet.	Geben Sie eine kleine Menge Öl hinzu, ca. 15 ml. Wenn Sie rohe Kartoffelchips zubereiten, weichen Sie die ungekochten Chips vor dem Frittieren 15 Minuten lang in Wasser ein, um die Stärke zu entfernen. Trocknen Sie sie ab, bevor Sie eine kleine Menge Öl hinzufügen.
	Ungekochte Pommes frites in 0,5 cm x 7 cm große Streifen schneiden.
Aus dem Gerät tritt weißer Rauch aus.	Bei der ersten Inbetriebnahme kann es zu weißer Rauchentwicklung kommen. Es ist in Ordnung.
	Stellen Sie sicher, dass die Körbe und das Innere des Geräts ordnungsgemäß gereinigt und fettfrei sind.
	Beim Kochen von fetthaltigen Speisen gelangt Öl in den Außenbehälter. Dieses Öl erzeugt weißen Rauch und der Behälter ist möglicherweise heißer als gewöhnlich. Dies ist normal und sollte das Kochen nicht beeinträchtigen. Behandeln Sie den Behälter vorsichtig.

TECHNISCHER SUPPORT

Benötigen Sie Ratschläge zur Einrichtung und zum Betrieb des TESLA AirCook Q20?

Kontaktieren Sie uns: www.tesla-electronics.eu.

VERBRAUCHSMATERIALIEN UND ZUBEHÖR

Verbrauchsmaterialien können im offiziellen E-Shop der Marke TESLA unter eshop.tesla-electronics.eu.

GARANTIEREPARATUR

Für Garantiereparaturen wenden Sie sich an den Händler, bei dem Sie das TESLA-Produkt gekauft haben.

Die Garantie gilt NICHT für:

- Verwendung des Geräts für andere Zwecke
- normale Abnutzung des Geräts
- Nichtbeachtung der in der Bedienungsanleitung aufgeführten „Wichtigen Sicherheitshinweise“.
- elektromechanische oder mechanische Schäden durch unsachgemäßen Gebrauch
- Schäden, die durch natürliche Elemente wie Wasser, Feuer, statische Elektrizität, Überspannung usw. verursacht werden.
- Schäden, die durch unbefugte Reparaturen verursacht wurden
- Unlesbare Geräteseriennummer

KONFORMITÄTSERKLÄRUNG

Wir, TESLA Electronics LTD, erklären, dass dieses Gerät den wesentlichen Anforderungen und anderen relevanten Bestimmungen der für den Gerätetyp relevanten Normen und Vorschriften entspricht.



Dieses Produkt erfüllt die Anforderungen der Europäischen Union.



Wenn dieses Symbol auf dem Produkt angebracht ist, erkundigen Sie sich bitte nach Ihrem örtlichen Sammelsystem für elektrische und elektronische Produkte. Bitte befolgen Sie die örtlichen Vorschriften und entsorgen Sie alte Produkte nicht im normalen Hausmüll. Die ordnungsgemäße Entsorgung des Altprodukts trägt dazu bei, mögliche negative Folgen für die Umwelt und die menschliche Gesundheit zu vermeiden.

Da das Produkt weiterentwickelt und verbessert wird, behalten wir uns das Recht vor, das Benutzerhandbuch zu ändern. Die aktuelle Version dieser Bedienungsanleitung finden Sie stets unter www.tesla-electronics.eu.

Design und Spezifikationen können ohne vorherige Ankündigung geändert werden. Druckfehler bleiben vorbehalten.

Kedves vásárló!

Köszönjük, hogy a TESLA AirCook Q20-at választotta.

Kérjük, használat előtt figyelmesen olvassa el a biztonságos használat szabályait, és tartsa be az összes szokásos biztonsági szabályt.

FONTOS BIZTONSÁGI MEGJEGYZÉS

A TERMÉK KIZÁRÓLAG HÁZTARTÁSI HASZNÁLATRA SZOLGÁLHATÓ.

Olvassa el és értse meg az összes utasítást. Az alábbi utasítások be nem tartása áramütést, tüzet vagy súlyos sérülést okozhat. Az ebben a kézikönyvben tárgyalt figyelmeztetések, óvintézkedések és utasítások nem fednek le minden lehetséges körülményt és helyzetet, amely előfordulhat.

Ez a készülék egy összetett elektromechanikus eszköz, kérjük, vegye figyelembe az alábbi utasításokat:

- Ne töltsen meg a tartályt olajjal. A készülék nem klasszikus rántott ételek készítésére szolgál. A tartály olajjal való feltöltése veszélyes helyzet kialakulásának kockázatával járhat. Az egészséges sütési mód a forró levegő keringetésének elvén alapul, amelyhez nincs vagy nagyon kevés olaj szükséges.
- Ne készítsen magas zsírtartalmú ételeket a készülékben.
- Soha ne kapcsoljon be üres készüléket.
- Ne adjon hozzá több ételt az ajánlott mennyiségnél.
- Soha ne merítse vízbe az elektromos alkatrészeket és fűtőelemeket tartalmazó fedelet, és ne öblítse le folyó víz alatt.
- Az áramütés elkerülése érdekében ne engedje, hogy víz vagy más folyadék kerüljön a készülékbe.
- A készülék működése közben ne takarja le a levegő bemeneti és levegőkimeneti nyílásait.
- Különös óvatosság szükséges, ha a készüléket gyermekek közelében használja.
- Nem javasolt, hogy gyermekek felnőtt felügyelete nélkül önállóan használják a készüléket.
- Óvja a hálózati kábelt a forró felületektől.
- A készüléket nem külső időzítővel vagy külön távirányítóval történő működtetésre tervezték.
- Ne öntsön hideg vizet a fűtött kivehető edénybe.
- Tartsa távol a készüléket gyúlékony és illékony anyagoktól.
- Ne helyezze a készüléket falra vagy közvetlenül más készülékek mellé.
- Ne helyezzen semmit a készülékre és ne helyezze a főzőlapra, mert fennáll a károsodás veszélye.
- Ne használja a készüléket a használati útmutatóban leírtaktól eltérő célokra.
- Ne hagyja felügyelet nélkül a készüléket.
- A forró levegős sütés során forró gőz szabadul fel a levegőkivezető nyílásokon keresztül. Tartsa távol kezét és arcát a gőz- és szellőnyílásoktól, amikor eltávolítja a belső tartályt a készülékből.
- Azonnal húzza ki a készüléket, ha sötét füstöt bocsát ki.
- Tisztítás előtt húzza ki a tápkábelt, és hagyja kihűlni a készüléket.
- Ne használja a készüléket túl meleg, poros vagy páras környezetben.
- Ellenőrizze, hogy a készüléken feltüntetett feszültség megegyezik-e a helyi névleges feszültséggel. A készüléket csak földelt aljzathoz csatlakoztassa. Mindig győződjön meg arról, hogy a dugó megfelelően be van dugva a konnektorba.
- Csak ehhez a modellhez készült eredeti TESLA tartozékokat használjon.

- Ha a tápkábel megsérül, a sérülések elkerülése érdekében a TESLA felhatalmazott szervizközpontjában vagy hasonló képzettségű személyben kell kicseréltetni.
- Ne javítsa meg a készüléket, mert fennáll az áramütés veszélye és a garancia elvesztése.
- A gyártó és az Európai Unióba importáló nem vállal felelősséget a készülék működéséből eredő károkért, mint például sérülések, forrázások, tűz, sérülések, egyéb dolgok károsodása stb.



VIGYÁZAT, FORRÓ FELÜLET

- **NE helyezze** a készüléket gyúlékony felületekre!
- Ne helyezze a készüléket gyúlékony anyagokra, például terítőre vagy függönyre vagy annak közelébe.
- A készülék működése közben a hozzáférhető felületek hőmérséklete magasabb lehet. Ne érintse meg a felforrósodott felületet, ellenkező esetben égési sérülések keletkezhetnek.
- A fogantyú segítségével távolítsa el és szállítsa a fűtött edényt és kosarat. A fűtött edényt és kosarat csak hőálló felületre helyezze. Miután eltávolította az edényt a készülékből, ügyeljen arra, hogy az ételből kiáramló forró gőz meg ne forrázza magát.
- Ne mozgassa a forró készüléket, mert megégheti magát forró étellel, olajjal vagy folyadékkal.
- Tisztítás előtt húzza ki a készüléket a konnektorból, és hagyja teljesen kihűlni.

A forró levegős sütés után a külső edény, a sütőrács és a főtt étel nagyon forró lesz. Rendkívül óvatosan kell eljárni a forró külső edény és a sütőrács kezelésekor.

FONTOS INFORMÁCIÓK A TÁPKÁBEL KAPCSOLATBAN AZ

áramütés kockázatának csökkentése érdekében semmilyen módon ne kísérelje meg módosítani a kábelcsatlakozót. A tápkábel hossza csökkenti annak a veszélyét, hogy belegabalyodjon vagy belebotljon a tápkábelbe.

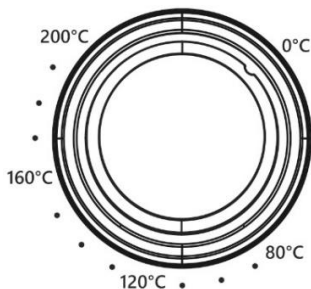
NE HASZNÁLJA EZT A KÉSZÜLÉKET HOSSZABBÍTÓKÁBELHAL.

A tápkábelt csak közvetlenül egy elektromos aljzathoz csatlakoztassa.

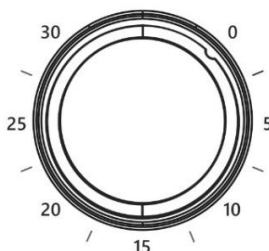
ELŐKÉSZÍTÉS - ELSŐ HASZNÁLAT ELŐTT

1. Távolítsa el minden csomagolást és reklámmatricát.
2. Helyezze a készüléket stabil, vízszintes és hőálló felületre.
3. Törölje le a készüléket puha, nedves ruhával, és alaposan szárítsa meg.
4. Használat közben biztosítson legalább 15 cm-es szabad helyet a készülék mellett és 50 cm-t a készülék felett.

A



B



A KÉSZÜLÉK MŰKÖDTETÉSE

1. Csatlakoztassa a készüléket az elektromos aljzathoz .
2. Óvatosan húzza ki a kosarat a készülék testéből, tegye az élelmiszert a kosárba, és helyezze be a készülék testébe.
3. A készülék addig nem működik, amíg a külső tartályt teljesen le nem zárják.
4. **A** kapcsolóval , majd állítsa be a fűtési időtartamot percben a **B kapcsolóval**.
5. Megkezdődik a fűtés visszaszámlálása, és ha befejeződik, a készülék kikapcsol.
6. Ha manuálisan szeretné kikapcsolni a készüléket, állítsa a **B kapcsolót 0 (nulla)** állásba .
7. Ellenőrizze, hogy az étel jól megfőtt-e. Ha még nem sülték meg megfelelően, tegye vissza a kosarat a készülékbe, és állítsa be az időzítőt néhány további percre ugyanazon a hőmérsékleten.

TOVÁBBI FUNKCIÓK

A fűtés automatikus újraindítása

Ha eltávolítja az élelmiszerkosarat a készülék testéből, a készülék automatikusan felfüggeszti a fűtést, és a kijelző átmenetileg kikapcsol. Amikor visszahelyezi az élelmiszerkosarat, a készülék automatikusan folytatja a melegítést.

Túlmelegedés elleni védelem

Ha a készülék túlmelegszik, automatikusan kikapcsol. Hagyja kihűlni a készüléket, mielőtt újra használná.

FIGYELEM:

- Mindig legyen óvatos, amikor sütés közben/után eltávolítja a kosarat - forró gőz távozhat!
- Kivehető kosár és az étel forró lesz! Ne érintse meg a forró felületeket.
- Ne használjon éles vagy fém edényeket, amelyek megkarcolhatják a tapadásmentes felületet.
- Ne fordítsa fejjel lefelé a kosarat, mert a kosár alján felgyülemllett felesleges olaj ráfolyik az ételre.

FŐZÉSI TIPPEK

- Általában a legjobb főzési eredményt a készülék előmelegítése az élelmiszer hozzáadása előtt biztosítja.
- Rázza fel vagy fordítsa meg az ételt a főzési idő felénél, hogy biztosítsa az egyenletes barnulást. A rázáshoz általában kisebb, egymásra rakott ételekre van szükség, például chipsre vagy rögökre.
- Néhány perccel a főzési idő vége előtt ellenőrizze, hogy az étel kellően megfőtt-e, és ha szükséges, főzze tovább.
- Győződjön meg arról, hogy a hús elérte a biztonságos főzési hőmérsékletet.
- A légsütő ugyanúgy működik, mint egy kenyérpíró; kövesse a csomagoláson vagy a sütő receptjében található elkészítési utasításokat.
- A kisebb darabok ételei általában valamivel kevesebb főzési időt igényelnek, mint a nagyobb darabok.
- Ha egymás után több adagot főz, csak az első adagot melegítse elő.
- A friss burgonya krumplit 15 percig áztassa vízben, hogy eltávolítsa a keményítőt sütés előtt. Ezután szárítsa meg a krumplit, és keverje össze 1 evőkanál olajjal, hogy ropogósabb legyen.
- A ropogósabb felület érdekében javasoljuk, hogy az ételt klasszikus asztali olajjal permetezze/keverje össze.

TISZTÍTÁS ÉS KARBANTARTÁS

SOHA ne merítse vízbe vagy más folyadékba a vezetékét, a csatlakozódugót vagy a készüléket.

- Minden használat után tisztítsa meg a készüléket.
- Tisztítás előtt húzza ki a készüléket a konnektorból, és hagyja teljesen kihűlni.
- Javasoljuk, hogy a készüléket lehűlés után azonnal tisztítsa meg, mielőtt az ételmaradékok kiszáradnának.
- Nedves ruhával törölje le a készülék alját és külsejét.
- Az élelmiszerrel érintkezésre szánt kivehető részek mosogatógépben is moshatók, de a tapadásmentes felület hosszabb védelme (tartóssága) érdekében továbbra is a kézi mosást javasoljuk.
- A tapadásmentes réteg lehető leghosszabb ideig történő megőrzése érdekében ne használjon éles vagy fém tárgyakat, súroló hatású tisztítószeret vagy durva szivacsokat és drótkéféket.
- Mossa el ezeket az alkatrészeket folyó meleg víz alatt semleges konyhai tisztítószer és puha szivacs hozzáadásával. Ezután öblítse le tiszta vízzel, szárítsa meg megfelelően és tegye vissza a helyére.
- Ha maradvány tapad a kivehető kosár aljára, töltsen fel forró szappanos vízzel és hagyja beszívódni, majd puha szivaccsal mossa le.

HIBAELHÁRÍTÁS

Probléma	Megoldás
A készülék nem működik.	Ellenőrizze, hogy a készülék valóban csatlakoztatva van-e a hálózathoz. Helyezze be teljesen a külső tartályt a készülékbe.
Az étel nincs teljesen megfőzve.	Helyezzen kisebb adag ételt a kivehető kosárba. Ha a kosár túlságosan tele van, előfordulhat, hogy az étel alulsült. Növelje a hőmérsékletet vagy a főzési időt.
Az étel nem egyenletesen sül meg.	Az egymásra vagy egymáshoz közel álló hozzávalókat főzés közben fel kell rázni vagy megforgatni.
Sütés után nem ropogós az étel.	Az élelmiszerek kis mennyiségű olajjal történő permetezése növelheti a ropogósságot.
A krumplit nem főzték jól.	Adjunk hozzá egy kis mennyiségű olajat, kb. 15 ml-t. Nyers burgonya chips készítésekor sütés előtt áztassuk a nyers chipseket vízbe 15 percre, hogy eltávolítsuk a keményítőt. Szárítsa meg őket, mielőtt kis mennyiségű olajat adna hozzá. A nyers hasábburgonyát 0,5 cm x 7 cm-es csíkokra vágjuk.
Fehér füst jön ki a készülékből.	A készülék első használatkor fehér füstöt bocsáthat ki. Rendben van. Győződjön meg arról, hogy a kosarak és a készülék belseje megfelelően meg van tisztítva, és zsirmentesek. Zsíros ételek főzésekor olaj szivárog a külső edénybe. Ez az olaj fehér füstöt termel, és a tartály melegebb lehet a szokásosnál. Ez normális, és nem befolyásolhatja a főzést. Óvatosan kezelje a tartályt.

MŰSZAKI TÁMOGATÁS Tanácsra

van szüksége a TESLA AirCook Q20 beállításához és üzemeltetéséhez?

Lépjön kapcsolatba velünk: www.tesla-electronics.eu.

FOGYÓANYAGOK ÉS TARTOZÉKOK

A fogyóeszközök megvásárolhatók a TESLA márka hivatalos eshop.tesla-electronics.eu.

GARANCIA JAVÍTÁS

Garanciális javítással kapcsolatban forduljon ahhoz a kereskedőhöz, ahol a TESLA terméket vásárolta.

A garancia NEM vonatkozik:

- a készüléket más célokra használja
- a készülék normál kopása
- a felhasználói kézikönyvben felsorolt "Fontos biztonsági előírások" figyelmen kívül hagyása
- nem rendeltetésszerű használatból eredő elektromechanikus vagy mechanikai sérülések
- természeti elemek, például víz, tűz, statikus elektromosság, túlfeszültség stb.
- jogosulatlan javítás által okozott károk
- olvashatatlan készülék sorozatszám

MEGFELELŐSÉGI NYILATKOZAT

Mi, a TESLA Electronics LTD kijelentjük, hogy ez a berendezés megfelel a berendezés típusára vonatkozó szabványok és előírások alapvető követelményeinek és egyéb vonatkozó rendelkezéseinek.



Ez a termék megfelel az Európai Unió követelményeinek.



Ha ez a szimbólum szerepel a terméken, kérjük, érdeklődjön az elektromos és elektronikus termékek helyi szelektív gyűjtési rendszeréről. Kérjük, kövesse a helyi előírásokat, és ne dobja a régi termékeket a normál háztartási hulladék közé. A régi termék megfelelő ártalmatlanítása segít megelőzni a környezetre és az emberi egészségre gyakorolt esetleges negatív következményeket.

A termék fejlesztése és továbbfejlesztése során fenntartjuk a jogot a használati útmutató módosítására. A használati útmutató aktuális verziója mindig megtalálható www.tesla-electronics.eu.

A kivitel és a műszaki adatok előzetes értesítés nélkül változhatnak, a nyomtatási hibák jogát fenntartjuk .

Drogi Kliencie,
Dziękujemy za wybranie TESLA AirCook Q20.

Przed użyciem przeczytaj uważnie zasady bezpiecznego użytkowania i przestrzegaj wszystkich normalnych zasad bezpieczeństwa.

WAŻNA INFORMACJA DOTYCZĄCA BEZPIECZEŃSTWA

NINIEJSZY PRODUKT JEST PRZEZNACZONY WYŁĄCZNIE DO UŻYTKU DOMOWEGO.

Przeczytaj i zrozum wszystkie instrukcje. Niezastosowanie się do poniższych instrukcji może spowodować porażenie prądem, pożar lub poważne obrażenia. Ostrzeżenia, przestrogi i instrukcje omówione w niniejszej instrukcji nie obejmują wszystkich możliwych warunków i sytuacji, które mogą wystąpić.

To urządzenie jest złożonym urządzeniem elektromechanicznym, należy zwrócić uwagę na następujące instrukcje:

- Nie napełniać pojemnika olejem. Urządzenie nie jest przeznaczone do przyrządzania klasycznych dań smażonych w głębokim tłuszczu. Napełnianie pojemnika olejem grozi powstaniem niebezpiecznej sytuacji. Zdrowa metoda smażenia opiera się na zasadzie cyrkulacji gorącego powietrza, która wymaga zerowej lub bardzo małej ilości oleju.
- Nie przygotowywać w urządzeniu potraw o dużej zawartości tłuszczu.
- Nigdy nie włączaj pustego urządzenia.
- Nie dodawać więcej jedzenia niż zalecana ilość.
- Nigdy nie zanurzaj pokrywy zawierającej elementy elektryczne i elementy grzejne w wodzie ani nie płucz jej pod bieżącą wodą.
- Nie pozwól, aby woda lub inne płyny dostały się do urządzenia, aby uniknąć porażenia prądem.
- Nie zakrywać otworów wlotu i wylotu powietrza, gdy urządzenie pracuje.
- Podczas używania urządzenia w pobliżu dzieci wymagana jest szczególna ostrożność.
- Nie zaleca się, aby dzieci korzystały z urządzenia samodzielnie, bez nadzoru osoby dorosłej.
- Kabel sieciowy należy chronić przed gorącymi powierzchniami.
- Urządzenie nie jest przeznaczone do obsługi za pomocą zewnętrznego timera lub oddzielnego pilota.
- Nie wlewaj zimnej wody do podgrzewanego wyjmowanego pojemnika.
- Trzymaj urządzenie z dala od łatwopalnych i lotnych substancji.
- Nie umieszczaj urządzenia na ścianie ani bezpośrednio obok innych urządzeń.
- Nie stawiać niczego na urządzeniu ani nie kłaść go na płycie kuchennej, istnieje ryzyko jego uszkodzenia.
- Nie używaj urządzenia do celów innych niż opisane w niniejszej instrukcji obsługi.
- Nie pozostawiaj urządzenia bez nadzoru.
- Podczas smażenia gorącym powietrzem przez otwory wylotowe powietrza wydobywa się gorąca para. Trzymaj ręce i twarz z dala od otworów wentylacyjnych pary i powietrza podczas wyjmowania pojemnika wewnętrznego z urządzenia.
- Natychmiast odłącz urządzenie, jeśli wydobywa się z niego ciemny dym.
- Przed czyszczeniem odłącz przewód zasilający i pozwól urządzeniu ostygnąć.
- Nie używaj urządzenia w nadmiernie ciepłym, zakurzonym lub wilgotnym otoczeniu.

- Sprawdź, czy napięcie podane na urządzeniu odpowiada lokalnemu napięciu znamionowemu. Podłącz urządzenie tylko do uziemionego gniazdka. Zawsze upewnij się, że wtyczka jest prawidłowo włożona do gniazdka.
- Używaj tylko oryginalnych akcesoriów TESLA przeznaczonych do tego modelu.
- Jeśli przewód zasilający jest uszkodzony, musi zostać wymieniony przez autoryzowane centrum serwisowe TESLA lub osobę o podobnych kwalifikacjach, aby uniknąć obrażeń.
- Nie naprawiaj urządzenia, ponieważ grozi to porażeniem prądem elektrycznym i utratą gwarancji.
- Producent i importer do Unii Europejskiej nie ponosi odpowiedzialności za szkody spowodowane użytkowaniem urządzenia, takie jak urazy, poparzenia, pożar, urazy, uszkodzenie innych rzeczy itp.



UWAGA, GORĄCA POWIERZCHNIA

- **NIE umieszczaj** urządzenia na łatwopalnej powierzchni!
- Nie umieszczaj urządzenia na lub w pobliżu materiałów łatwopalnych, takich jak obrus lub zasłona.
- Podczas pracy urządzenia temperatura dostępnych powierzchni może być wyższa. Nie dotykaj nagrzanej powierzchni, w przeciwnym razie może dojść do oparzeń.
- Użyj uchwytu do wyjmowania i przenoszenia podgrzewanego pojemnika i kosza. Podgrzany pojemnik i kosz stawiać wyłącznie na powierzchniach odpornych na wysoką temperaturę. Po wyjęciu pojemnika z urządzenia należy uważać, aby nie poparzyć się gorącą parą wydobywającą się z potrawy.
- Nie przesuwaj gorącego urządzenia, możesz się poparzyć gorącym jedzeniem, olejem lub płynem.
- Przed czyszczeniem odłącz urządzenie od zasilania i pozwól mu całkowicie ostygnąć.

Po smażeniu gorącym powietrzem pojemnik zewnętrzny, ruszt do smażenia i gotowana żywność będą bardzo gorące. Podczas obchodzenia się z gorącym pojemnikiem zewnętrznym i rusztem do smażenia należy zachować szczególną ostrożność.

WAŻNE INFORMACJE DOTYCZĄCE KABLA ZASILAJĄCEGO

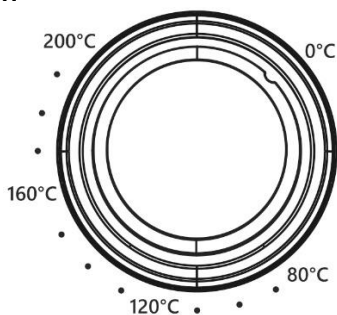
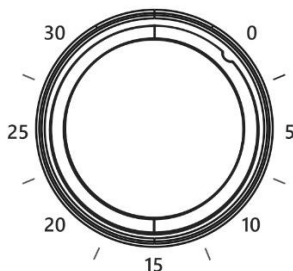
Aby zmniejszyć ryzyko porażenia prądem, nie próbuj w żaden sposób modyfikować złącza kabla. Długość przewodu zasilającego zmniejsza ryzyko zaplątania się lub potknięcia o przewód zasilający.

NIE UŻYWAJ TEGO URZĄDZENIA Z PRZEDŁUŻACZEM.

Przewód zasilający należy podłączać wyłącznie do gniazdka elektrycznego.

PRZYGOTOWANIE - PRZED PIERWSZYM UŻYCIEM

1. Usuń wszystkie opakowania i naklejki reklamowe.
2. Ustaw urządzenie na stabilnej, równej i odpornej na ciepło powierzchni.
3. Wytrzyj urządzenie miękką, wilgotną ściereczką i dokładnie wysusz.
4. Podczas użytkowania należy zapewnić co najmniej 15 cm wolnej przestrzeni obok urządzenia i 50 cm nad nim.

A**B**

OBSŁUGA URZĄDZENIA

1. Podłącz urządzenie do gniazdka elektrycznego.
2. Ostrożnie wyciągnij kosz z korpusu urządzenia, włóż jedzenie do kosza i włóż go do korpusu urządzenia.
3. Urządzenie nie będzie działać, dopóki pojemnik zewnętrzny nie zostanie całkowicie zamknięty.
4. Ustaw temperaturę grzania w °C za pomocą przełącznika **A**, następnie ustaw czas grzania w minutach za pomocą przełącznika **B**.
5. Rozpoczyna się odliczanie ogrzewania, a po jego zakończeniu urządzenie wyłącza się.
6. Jeśli chcesz wyłączyć urządzenie ręcznie, ustaw przełącznik **B** w pozycji **0** (zero).
7. Sprawdź, czy jedzenie jest dobrze ugotowane. Jeśli nie są jeszcze odpowiednio ugotowane, włóż kosz z powrotem do urządzenia i ustaw minutnik na kilka dodatkowych minut w tej samej temperaturze.

FUNKCJE DODATKOWE

Automatyczne wznawianie podgrzewania

W przypadku wyjęcia kosza na żywność z korpusu urządzenia, urządzenie automatycznie wstrzyma grzanie, a wyświetlacz chwilowo się wyłączy. Po ponownym włożeniu kosza na żywność urządzenie automatycznie wznowi podgrzewanie.

Zabezpieczenie przed przegrzaniem

W przypadku przegrzania urządzenie automatycznie się wyłączy. Przed ponownym użyciem pozwól urządzeniu ostygnąć.

OSTRZEŻENIE:

- Zawsze należy zachować ostrożność podczas wyjmowania kosza podczas gotowania/po gotowaniu – może wydobywać się gorąca para!
- Wyjmowany kosz i jedzenie będzie gorące! Nie dotykać gorących powierzchni.
- Nie używaj ostrych ani metalowych przyborów, które mogą porysować nieprzywierającą powierzchnię.
- Nie odwracaj kosza do góry dnem, ponieważ nadmiar oleju, który zgromadził się na dnie kosza, spłynie na żywność.

WSKAZÓWKI DOTYCZĄCE GOTOWANIA

- Podgrzanie urządzenia przed dodaniem żywności zazwyczaj zapewnia najlepsze rezultaty gotowania.
- Wstrząsnąć lub obrócić potrawę w połowie czasu gotowania, aby zapewnić równomierne zrumienienie. Wstrząsanie zwykle wymaga ułożenia mniejszych produktów spożywczych, takich jak chipsy lub brytki.
- Kilka minut przed końcem czasu gotowania sprawdź, czy potrawa jest wystarczająco ugotowana i jeśli to konieczne, gotuj ją dłużej.
- Upewnij się, że mięso osiągnęło bezpieczną temperaturę gotowania.
- Frytkownica powietrzna działa podobnie jak toster; postępuj zgodnie z instrukcją przygotowania na opakowaniu lub w przepisie piekarnika.
- Mniejsze kawałki żywności zwykle wymagają nieco krótszego czasu gotowania niż większe kawałki.
- W przypadku gotowania kilku porcji z rzędu należy podgrzać tylko pierwszą partię.
- Namocz świeże frytki ziemniaczane w wodzie przez 15 minut, aby usunąć skrobię przed smażeniem. Następnie osusz frytki i wymieszaj z 1 łyżką oleju, aby były bardziej chrupiące.
- Aby uzyskać bardziej chrupiącą powierzchnię, zalecamy spryskanie/mieszanie żywności z klasycznym olejem stołowym.

CZYSZCZENIE I KONSERWACJA

NIGDY nie zanurzaj przewodu, wtyczki ani urządzenia w wodzie ani innym płynie.

- Wyczyść urządzenie po każdym użyciu.
- Przed czyszczeniem odłącz urządzenie od zasilania i pozwól mu całkowicie ostygnąć.
- Zalecamy czyszczenie urządzenia natychmiast po ostygnięciu, zanim resztki jedzenia wyschną.
- Wytrzyj podstawę urządzenia i obudowę wilgotną ściereczką.
- Zdemontowane części przeznaczone do kontaktu z żywnością można myć w zmywarce, jednak nadal zalecamy mycie ręczne dla dłuższej ochrony (trwałości) nieprzywierającej powierzchni.
- Aby jak najdłużej zachować warstwę nieprzywierającą, nie należy używać ostrych lub metalowych przedmiotów, ściernych środków czyszczących ani szorstkich gąbek i szczotek drucianych.
- Umyj te części pod ciepłą bieżącą wodą z dodatkiem neutralnego środka do mycia naczyń i miękkiej gąbki. Następnie opłucz je czystą wodą, dokładnie wysusz i umieść z powrotem na swoim miejscu.
- Jeśli osad przyłgnie do dna wyjmowanego kosza, napełnij go gorącą wodą z mydłem i pozwól mu wsiąknąć, a następnie umyj miękką gąbką.

ROZWIĄZYWANIE PROBLEMÓW

Problem	Rozwiązanie
Urządzenie nie działa.	Sprawdź, czy urządzenie jest rzeczywiście podłączone do sieci. Włóż całkowicie pojemnik zewnętrzny do urządzenia.
Jedzenie nie jest w pełni ugotowane.	Umieść mniejsze porcje jedzenia w wyjmowanym koszu. Jeśli kosz jest przepelniony, żywność może być niedogotowana. Zwiększ temperaturę lub czas gotowania.
Jedzenie nie jest równomiernie ugotowane.	Składniki ułożone jeden na drugim lub blisko siebie należy potrząsnąć lub obrócić podczas gotowania.
Jedzenie nie jest chrupiące po smażeniu.	Spryskanie żywności niewielką ilością oleju może zwiększyć jej kruchość.
Frytki nie były dobrze ugotowane.	Dodać niewielką ilość oleju, ok. 15 ml. Przygotowując surowe chipsy ziemniaczane, namocz surowe chipsy w wodzie przez 15 minut, aby usunąć skrobię przed smażeniem. Wysusz je przed dodaniem niewielkiej ilości oleju. Surowe frytki pokroić w paski 0,5 cm x 7 cm.
Z urządzenia wydobywa się biały dym.	Podczas pierwszego użycia urządzenie może wydzielać biały dym. W porządku. Upewnij się, że kosze i wnętrze urządzenia są odpowiednio oczyszczone i wolne od tłuszczu. Gotowanie tłustych potraw spowoduje wyciek oleju do pojemnika zewnętrznego. Ten olej będzie wytwarzał biały dym, a pojemnik może być cieplejszy niż zwykle. Jest to normalne i nie powinno wpływać na gotowanie. Ostrożnie obchodź się z pojemnikiem.

WSPARCIE TECHNICZNE

Potrzebujesz porady dotyczącej konfiguracji i obsługi TESLA AirCook Q20?

Skontaktuj się z nami: www.tesla-electronics.eu.

MATERIAŁY EKSPLOATACYJNE I AKCESORIA

Materiały eksploatacyjne można zakupić w oficjalnym sklepie internetowym marki TESLA eshop.tesla-electronics.eu.

NAPRAWA GWARANCYJNA

W celu naprawy gwarancyjnej skontaktuj się ze sprzedawcą, u którego zakupiłeś produkt TESLA.

Gwarancja NIE dotyczy:

- używania urządzenia do innych celów
- normalne zużycie urządzenia
- nieprzestrzeganie „Ważnych instrukcji dotyczących bezpieczeństwa” wymienionych w instrukcji obsługi
- uszkodzeń elektromechanicznych lub mechanicznych spowodowanych niewłaściwym użytkowaniem
- uszkodzeń spowodowanych przez czynniki naturalne, takie jak woda, ogień, elektryczność statyczna, przepięcie itp.
- uszkodzenia spowodowane nieautoryzowaną naprawą
- nieczytelny numer seryjny urządzenia

DEKLARACJA ZGODNOŚCI

My, TESLA Electronics LTD, oświadczamy, że to urządzenie jest zgodne z podstawowymi wymaganiami i innymi odpowiednimi postanowieniami norm i przepisów właściwych dla typu sprzętu.



Produkt ten spełnia wymagania Unii Europejskiej.



Jeśli ten symbol jest dołączony do produktu, zapytaj o lokalny system oddzielnej zbiórki produktów elektrycznych i elektronicznych. Należy przestrzegać lokalnych przepisów i nie wyrzucać zużytych produktów wraz z normalnymi odpadami domowymi. Właściwa utylizacja starego produktu pomaga zapobiegać potencjalnym negatywnym konsekwencjom dla środowiska i zdrowia ludzi.

W miarę rozwoju i udoskonalania produktu zastrzegamy sobie prawo do wprowadzania zmian w instrukcji obsługi. Aktualną wersję niniejszej instrukcji obsługi można zawsze znaleźć na stronie www.tesla-electronics.eu.

Projekt i specyfikacje mogą ulec zmianie bez powiadomienia, zastrzegamy sobie możliwość błędów drukarskich .

Stimate client,
Vă mulțumim că ați ales TESLA AirCook Q20.

Vă rugăm să citiți cu atenție regulile de utilizare în siguranță înainte de utilizare și să respectați toate regulile normale de siguranță.

NOTIFICARE IMPORTANTĂ DE SIGURANȚĂ **ACEST PRODUS ESTE NUMAI PENTRU UZ CASĂ.**

Citiți și înțelegeți toate instrucțiunile. Nerespectarea instrucțiunilor de mai jos poate duce la șoc electric, incendiu sau vătămări grave. Avertismentele, precauțiile și instrucțiunile discutate în acest manual nu pot acoperi toate condițiile și situațiile posibile care pot apărea.

Acest aparat este un dispozitiv electromecanic complex, vă rugăm să acordați atenție următoarelor instrucțiuni:

- Nu umpleți recipientul cu ulei. Aparatul nu este destinat gătirii mâncărurilor clasice prăjite. Umplerea recipientului cu ulei poate prezenta riscul de a crea o situație periculoasă. Metoda sanatoasă de prajire se bazează pe principiul circulației aerului fierbinte, care nu necesită ulei sau foarte puțin ulei.
- Nu pregătiți alimente cu un conținut ridicat de grăsimi în aparat.
- Nu porniți niciodată un aparat gol.
- Nu adăugați mai multe alimente decât cantitatea recomandată.
- Nu scufundați niciodată capacul, care conține componente electrice și elemente de încălzire, în apă și nu îl clătiți sub jet de apă.
- Nu permiteți pătrunderea apei sau a altor lichide în aparat pentru a evita șocurile electrice.
- Nu acoperiți orificiile de admisie și de evacuare a aerului când aparatul este în funcțiune.
- Este necesară precauție suplimentară atunci când utilizați aparatul în apropierea copiilor.
- Nu este recomandat ca copiii să folosească aparatul în mod independent, fără supravegherea unui adult.
- Protejați cablul de alimentare de suprafețele fierbinți.
- Aparatul nu este proiectat pentru a fi operat folosind un temporizator extern sau o telecomandă separată.
- Nu turnați apă rece în recipientul detașabil încălzit.
- Țineți aparatul departe de substanțe inflamabile și volatile.
- Nu așezați aparatul pe un perete sau direct lângă alte aparate.
- Nu așezați nimic pe aparat sau pe plită, există riscul de a-l deteriora.
- Nu utilizați aparatul în alte scopuri decât cele descrise în acest manual de utilizare.
- Nu lăsați aparatul nesupravegheat.
- În timpul prăjirii cu aer cald, aburul fierbinte este eliberat prin orificiile de evacuare a aerului. Țineți mâinile și fața departe de orificiile de ventilație și de abur când scoateți recipientul interior din aparat.
- Deconectați imediat aparatul dacă scoate fum întunecat.
- Înainte de curățare, deconectați cablul de alimentare și lăsați aparatul să se răcească.
- Nu utilizați aparatul într-un mediu excesiv de cald, prăfuit sau umed.
- Verificați dacă tensiunea indicată pe aparat corespunde tensiunii nominale locale. Conectați

dispozitivul numai la o priză cu împământare. Asigurați-vă întotdeauna că ștecherul este introdus corect în priză.

- Utilizați numai accesoriile originale TESLA destinate acestui model.
- Dacă cablul de alimentare este deteriorat, acesta trebuie înlocuit de un centru de service autorizat TESLA sau de o persoană calificată similar pentru a evita rănirea.
- Nu reparați aparatul, deoarece riscați șoc electric și anulați garanția.
- Producătorul și importatorul în Uniunea Europeană nu este responsabil pentru daunele cauzate de funcționarea dispozitivului, cum ar fi răni, opăriri, incendii, răni, deteriorarea altor lucruri etc.



ATENȚIE, SUPRAFATA FIERBINTE

- **NU așezați** aparatul pe o suprafață inflamabilă!
- Nu așezați aparatul pe sau lângă materiale inflamabile, cum ar fi o față de masă sau o perdea.
- Când aparatul este în funcțiune, temperatura suprafețelor accesibile poate fi mai mare. Nu atingeți suprafața încălzită, altfel pot apărea arsuri.
- Folosiți mânerul pentru a scoate și transporta recipientul încălzit și coșul. Așezați recipientul încălzit și coșul numai pe suprafețe rezistente la căldură. După ce scoateți recipientul din aparat, aveți grijă să nu vă opăriți de aburul fierbinte degajat din alimente.
- Nu mutați aparatul fierbinte, vă puteți arde cu alimente fierbinți, ulei sau lichid.
- Înainte de curățare, scoateți aparatul din priză și lăsați-l să se răcească complet.

După prăjirea cu aer cald, recipientul exterior, grătarul și mâncarea gătită vor fi foarte fierbinți. Trebuie avută mare grijă când manipulați recipientul exterior fierbinte și grătarul de prăjit.

INFORMAȚII IMPORTANTE DESPRE CABLUL DE ALIMENTARE

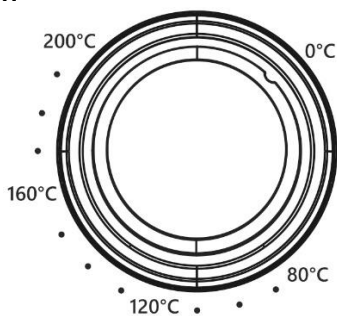
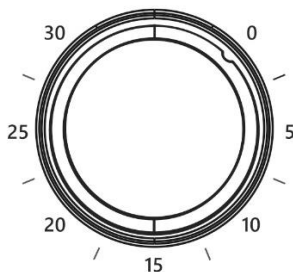
Pentru a reduce riscul de electrocutare, nu încercați să modificați în niciun fel conectorul cablului. Lungimea cablului de alimentare reduce riscul de încurcare sau de împiedicare a cablului de alimentare.

NU UTILIZAȚI ACEST APARAT CU UN PRELUNG.

Conectați cablul de alimentare direct doar la o priză electrică.

PREGĂTIREA - ÎNAINTE DE PRIMA UTILIZARE

1. Îndepărtați toate ambalajele și autocolantele publicitare.
2. Așezați aparatul pe o suprafață stabilă, plană și rezistentă la căldură.
3. Ștergeți aparatul cu o cârpă moale umedă și uscați-l bine.
4. La utilizare, asigurați un spațiu liber de cel puțin 15 cm lângă aparat și 50 cm deasupra aparatului.

A**B**

OPERAREA APARATULUI

1. Conectați aparatul la priza electrică .
2. Scoateți cu grijă coșul din corpul aparatului, puneți alimentele în coș și introduceți-l în corpul aparatului.
3. Aparatul nu va funcționa până când recipientul exterior nu este complet închis.
4. Setați temperatura de încălzire în °C cu comutatorul **A** , apoi setați durata de încălzire în minute cu comutatorul **B**.
5. Numărătoarea inversă pentru încălzire începe și când este terminată, aparatul se oprește.
6. Dacă doriți să opriți manual aparatul, rotiți comutatorul **B** în poziția **0** (zero).
7. Verificați dacă mâncarea este bine gătită. Dacă nu sunt încă gătite corect, puneți coșul înapoi în aparat și setați temporizatorul pentru câteva minute suplimentare la aceeași temperatură.

FUNCȚII SUPLIMENTARE

Reluarea automată a încălzirii

Dacă scoateți coșul cu alimente din corpul aparatului, aparatul va întrerupe automat încălzirea și afișajul se va opri temporar. Când puneți din nou coșul cu alimente, aparatul reia automat încălzirea.

Protecție împotriva supraîncălzirii

Dacă aparatul se supraîncălzi, se oprește automat. Lăsați aparatul să se răcească înainte de a-l folosi din nou.

AVERTIZARE:

- Fiți întotdeauna atenți când scoateți coșul în timpul/după gătit - poate scăpa aburul fierbinte!
- Coșul detașabil și mâncarea vor fi fierbinți! Nu atingeți suprafețele fierbinți.
- Nu folosiți ustensile ascuțite sau metalice care pot zgâria suprafața antiaderență.
- Nu întoarceți coșul cu susul în jos, deoarece excesul de ulei care s-a acumulat în partea de jos a coșului va curge pe alimente.

SFATURI DE GĂTIT

- Preîncălzirea aparatului înainte de a adăuga alimente va asigura, în general, cele mai bune rezultate de gătit.
- Agitați sau întoarceți alimentele la jumătatea timpului de gătire pentru a asigura o rumenire uniformă. Agitarea necesită de obicei alimente mai mici care sunt stivuite, cum ar fi chipsuri sau nuggets.
- Cu câteva minute înainte de sfârșitul timpului de gătire, verificați dacă mâncarea este suficient de gătită și, dacă este necesar, gătiți-o mai mult.
- Asigurați-vă că carnea a atins o temperatură sigură de gătit.
- O friteuza cu aer funcționează la fel ca un cuptor cu prăjitor de pâine; urmați instrucțiunile de preparare de pe ambalaj sau din rețeta cuptorului.
- Bucățile mai mici de mâncare necesită, de obicei, un timp de gătire puțin mai mic decât bucățile mai mari.
- Când gătiți mai multe loturi la rând, preîncălziți doar primul lot.
- Înmuiați cartofii prăjiți proaspeți în apă timp de 15 minute pentru a îndepărta amidonul înainte de prăjire. Apoi se usucă cartofii prăjiți și se amestecă cu 1 lingură de ulei pentru a le face mai crocante.
- Pentru a obține o suprafață mai crocantă, recomandăm pulverizarea/amestecarea alimentelor cu ulei de masă clasic.

CURĂȚARE ȘI ÎNTREȚINERE

NU scufundați NICIODATĂ cablul, ștecherul sau aparatul în apă sau în orice alt lichid.

- Curățați aparatul după fiecare utilizare.
- Înainte de curățare, scoateți aparatul din priză și lăsați-l să se răcească complet.
- Vă recomandăm să curățați aparatul imediat după ce s-a răcit, înainte ca resturile de alimente să se usuce.
- Ștergeți baza și exteriorul aparatului cu o cârpă umedă.
- Părțile detașabile care sunt destinate contactului cu alimentele pot fi spălate în mașina de spălat vase, dar totuși recomandăm spălarea manuală pentru o protecție mai lungă (durabilitate) a suprafeței antiaderente.
- Pentru a menține stratul antiaderent cât mai mult posibil, nu folosiți obiecte ascuțite sau metalice, materiale de curățare abrazive sau bureți aspri și perii de sârmă.
- Spălați aceste părți sub jet de apă caldă, adăugând detergent neutru de bucătărie și un burete moale. Apoi clătiți-le cu apă curată, uscați-le corespunzător și puneți-le înapoi la locul lor.
- Dacă reziduurile se lipeșc de fundul coșului detașabil, umpleți-l cu apă fierbinte și săpun și lăsați-l să se înmoaie, apoi spălați-l cu un burete moale.

DEPANARE

Problemă	Soluție
Aparatul nu funcționează.	Verificați dacă dispozitivul este cu adevărat conectat la rețea. Introduceți complet recipientul exterior în aparat.
Mâncarea nu este complet gătită.	Puneți porții mai mici de mâncare în coșul detașabil. Dacă coșul este prea plin, alimentele pot fi prea puțin gătite. Creșteți temperatura sau timpul de gătire.
Mâncarea nu este gătită uniform.	Ingredientele care sunt stivuite una peste alta sau aproape una de alta trebuie agitate sau întoarse în timpul gătirii.
Mâncarea nu este crocantă după prăjire.	Pulverizarea alimentelor cu o cantitate mică de ulei poate crește crocanta.
Cartofii prăjiți nu erau bine gătiți.	Adăugați o cantitate mică de ulei, aproximativ 15 ml. Când faceți chipsuri de cartofi cruzi, înmuiați chipsurile nefierți în apă timp de 15 minute pentru a îndepărta amidonul înainte de a le prăji. Uscăți-le înainte de a adăuga o cantitate mică de ulei. Tăiați cartofii prăjiți nefierți în fâșii de 0,5 cm x 7 cm.
Din aparat iese fum alb.	La prima utilizare, aparatul poate produce fum alb. E în regulă. Asigurați-vă că coșurile și interiorul aparatului sunt curățate corespunzător și fără grăsime. Gătirea alimentelor grase va duce la scurgerea uleiului în recipientul exterior. Acest ulei va produce fum alb și recipientul poate fi mai fierbinte decât de obicei. Acest lucru este normal și nu ar trebui să afecteze gătitul. Manipulați recipientul cu grijă.

SUPPORT TEHNIC

Aveți nevoie de sfaturi privind configurarea și operarea TESLA AirCook Q20?

Contactați-ne: www.tesla-electronics.eu.

CONSUMABLE ȘI ACCESORII

Consumabilele pot fi achiziționate în eshop-ul oficial al mărcii TESLA eshop.tesla-electronics.eu.

REPARAȚIE GARANTIE

Pentru reparații în garanție, contactați dealerul de la care ați achiziționat produsul TESLA.

Garanția NU se aplică pentru:

- utilizarea dispozitivului în alte scopuri
- uzura normală a aparatului
- nerespectarea „Instrucțiunilor importante de siguranță” enumerate în manualul de utilizare
- daune electromecanice sau mecanice cauzate de o utilizare necorespunzătoare
- daune cauzate de elemente naturale precum apa, incendiu, electricitate statică, supratensiune etc.
- daune cauzate de reparații neautorizate
- numărul de serie al dispozitivului imposibil de citit

DECLARAȚIE DE CONFORMITATE

Noi, TESLA Electronics LTD, declarăm că acest echipament este în conformitate cu cerințele esențiale și cu alte prevederi relevante ale standardelor și reglementărilor relevante pentru tipul de echipament.



Acest produs îndeplinește cerințele Uniunii Europene.



Dacă acest simbol este atașat produsului, vă rugăm să întrebați despre sistemul dvs. local de colectare separată pentru produse electrice și electronice. Vă rugăm să respectați reglementările locale și să nu aruncați produsele vechi la gunoiul menajer normal. Eliminarea corectă a vechiului produs ajută la prevenirea potențialelor consecințe negative asupra mediului și sănătății umane.

Pe măsură ce produsul este dezvoltat și îmbunătățit, ne rezervăm dreptul de a modifica manualul de utilizare. Puteți găsi întotdeauna versiunea actuală a acestui manual de utilizare la www.tesla-electronics.eu.

Designul și specificațiile pot fi modificate fără notificare, erorile de tipărire fiind rezervate .

Vážený zákazník,
ďakujeme, že ste si vybral TESLA AirCook Q20.

Pred použitím si prosím dôkladne prečítajte pravidlá bezpečného používania a dodržujte všetky bežné bezpečnostné pravidlá.

DÔLEŽITÉ BEZPEČNOSTNÉ UPOZORNENIE

TENTO VÝROBOK JE URČENÝ LEN NA POUŽITIE V DOMÁCNOSTI.

Prečítajte si a pochopte všetky pokyny. Nedodržanie nižšie uvedených pokynov môže mať za následok úraz elektrickým prúdom, požiar alebo vážne zranenie. Varovania, upozornenia a inštrukcie diskutované v tejto príručke nemôžu pokryť všetky možné podmienky a situácie, ktoré môžu nastať.

Tento spotrebič je zložité elektromechanické zariadenie, venujte prosím pozornosť týmto pokynom:

- Nenapĺňajte nádobu olejom. Spotrebič nie je určený na varenie klasických fritovaných jedál. Naplnenie nádoby olejom môže predstavovať riziko vzniku nebezpečnej situácie. Zdravý spôsob fritovania je založený na princípe cirkulácie horúceho vzduchu, ktorý nevyžaduje žiadne alebo veľmi malé množstvo použitia oleja.
- V spotrebiči nepripravujte potraviny s vysokým obsahom tuku.
- Nikdy nezapínajte prázdny spotrebič.
- Nevkladajte väčšie množstvo potravín ako je odporúčané množstvo.
- Nikdy neponárajte kryt, ktorý obsahuje elektrické komponenty a vykurovacie články do vody, ani ho neoplachujte pod tečúcou vodou.
- Nedovoľte vniknutiu vody ani inej kvapaliny do spotrebiča, aby nedošlo k úrazu elektrickým prúdom.
- Nezakrývajte prívod vzduchu a výstupné otvory vzduchu, keď je spotrebič v prevádzke.
- Pri použití spotrebiča v blízkosti detí je potrebná zvýšená opatrosť.
- Neodporúča sa, aby deti samostatne používali spotrebič bez dozoru dospeléj osoby.
- Chráňte sieťový kábel pred horúcimi plochami.
- Spotrebič nie je určený na prevádzku pomocou externého časovača alebo samostatného diaľkového ovládania.
- Do zahriatej vyberateľnej nádoby nenalievajte studenú vodu.
- Uchovávajte spotrebič z dosahu horľavých a prchavých látok.
- Neumiestňujte spotrebič na stenu alebo priamo vedľa iných spotrebičov.
- Na spotrebič nič nekladte a nekladte ho ani na varnú dosku, hrozí riziko jej poškodenia.
- Spotrebič nepoužívajte na iné účely, než je popísané v tomto užívateľskom manuáli.
- Nenechávajte spotrebič pracovať bez dozoru.
- Počas vyprážania horúcim vzduchom sa uvoľňuje horúca para cez výstupné otvory pre vzduch. Udržte ruky a tvár v bezpečnej vzdialenosti od pary a od otvorov pre výstup vzduchu, keď vyberiete vnútornú nádobu zo spotrebiča.
- Ihneď odpojte spotrebič, pokiaľ z neho vychádza tmavý dym.
- Pred čistením odpojte kábel zo zásuvky a nechajte spotrebič vychladnúť.
- Nepoužívajte spotrebič v príliš teplom, prašnom alebo vlhkom prostredí.
- Skontrolujte, či napätie uvedené na spotrebiči zodpovedá miestnemu menovitému napätiu. Pripojte prístroj iba k uzemnenej zásuvke. Vždy sa uistite, že je zástrčka správne zasunutá do

zásuvky.

- Používajte iba originálne TESLA príslušenstvo, ktoré je určené k tomuto modelu.
- Ak je napájací kábel poškodený, musí ho vymeniť TESLA autorizovaný servis alebo podobne kvalifikovaná osoba, aby sa zabránilo úrazu.
- Neopravujte spotrebič, vystavujete sa tak nebezpečenstvu poranenia elektrickým prúdom a strate záruky.
- Výrobca a dovozca do Európskej Únie nezodpovedá za škody spôsobené prevádzkou prístroja ako napr. poranenia, obarenia, požiar, zranenia, znehodnotenia ďalších vecí a pod.



POZOR, HORÚCI POVRCH

- **NEPOKLADAJTE** spotrebič na horľavý povrch!
- Neumiestňujte spotrebič na horľavé materiály alebo v ich blízkosti, ako napr. obrus alebo záclona.
- Ak je spotrebič v prevádzke, teplota prístupných povrchov môže byť vyššia. Nedotýkajte sa zahriateho povrchu, inak môže dôjsť k popáleniu.
- Na vybratie a prenášanie zahriatej nádoby a koša používajte rukoväť. Zahriatu nádobu a kôš odkladajte iba na teplovzdorné povrchy. Po vysunutí nádoby zo spotrebiča dbajte na zvýšenú opatrnosť, aby nedošlo k obareniu horúcou parou, ktorá sa uvoľňuje z potravín.
- Nehýbte s horúcim spotrebičom, môžete sa popáliť horúcim jedlom, olejom alebo kvapalinou.
- Pred čistením odpojte spotrebič zo zásuvky a nechajte ho úplne vychladnúť.

Po vyprázaní horúcim vzduchom budú vonkajšia nádoba, rošt na vyprážanie a varené jedlá veľmi horúce. Pri manipulácii s horúcou vonkajšou nádobou a roštom na vyprážanie je nutné postupovať mimoriadne opatrne.

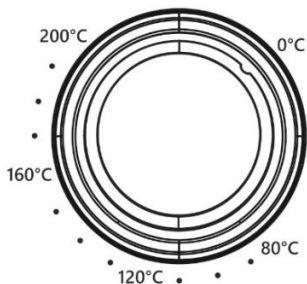
DÔLEŽITÉ INFORMÁCIE O NAPÁJACOM KÁBELE

Aby ste znížili riziko úrazu elektrickým prúdom, nepokúšajte sa upravovať konektor kábla žiadnym spôsobom. Dĺžka napájacieho kábla znižuje riziko zapletenia alebo zakopnutia o napájací kábel. Nepoužívajte tento spotrebič s predlžovacím káblom. Pripojte napájací kábel priamo iba do elektrickej zásuvky.

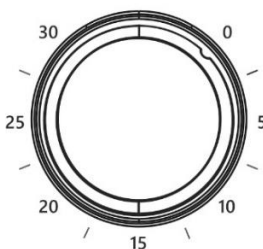
PRÍPRAVA - PRED PRVÝM POUŽITÍM

1. Odstráňte všetky obaly a reklamné nálepky.
2. Umiestnite spotrebič na stabilný, rovný a žiaruvzdorný povrch.
3. Vytrite spotrebič mäkkou navlhčenou handričkou a dôkladne ho vysušte.
4. Pri používaní zaistite voľný priestor najmenej 15 cm vedľa spotrebiča a 50 cm nad spotrebičom.

A



B



OBSLUHA SPOTREBIČA

1. Pripojte spotrebič do elektrickej zásuvky .
2. Vytiahnite opatrne kôš z tela spotrebiča, vložte potraviny do koša a ten zasuňte do tela spotrebiča.
3. Spotrebič nebude fungovať, pokiaľ nebude vonkajšia nádoba úplne uzavretá.
4. Nastavte prepínačom **A** teplotu ohrevu v °C a potom nastavte prepínačom **B** dĺžku ohrevu v minútach.
5. Spustí sa odpočet ohrevu a po jeho dokončení sa spotrebič vypne.
6. Pokiaľ chcete spotrebič vypnúť ručne, otočte prepínač **B** do polohy **0** (nula).
7. Skontrolujte, či sú potraviny dobre uvarené. Pokiaľ ešte nie sú správne uvarené, zasuňte kôš späť do spotrebiča a nastavte časovač o niekoľko minút navyše pri rovnakej teplote.

ĎALŠIE FUNKCIE

Automatické obnovenie ohrevu

Ak vytiahnete kôš na potraviny z tela spotrebiča, spotrebič automaticky pozastaví ohrev a displej sa dočasne vypne. Keď kôš na potraviny zasuniete späť, spotrebič automaticky obnoví ohrev.

Ochrana proti prehriatiu

Pokiaľ sa spotrebič prehreje, automaticky sa vypne. Pred ďalším použitím nechajte spotrebič vychladnúť.

VAROVANIE:

- Pri vyberaní koša počas/po varení buďte vždy opatrní - môže unikáť horúca para!
- Vyberateľný kôš a jedlo budú horúce! Nedotýkajte sa horúcich povrchov.
- Nepoužívajte ostré alebo kovové náčinie, ktoré môže poškríabať neprílnavý povrch.
- Neobracajte kôš hore nohami, pretože prebytočný olej, ktorý sa nazhromaždil na dne koša, vytečie na potraviny.

TIPY NA VARENIE

- Predhriatie spotrebiča pred pridaním jedla všeobecne zaisťuje najlepšie výsledky varenia.
- Pretrepaním alebo otočením jedla v polovici doby varenia dosiahnete rovnomerné opečenie. Pretrepanie väčšinou vyžadujú menšie jedlá, ktoré sú naukladané, ako sú hranolky alebo nugetky.
- Niekoľko minút pred uplynutím doby varenia skontrolujte jedlo či je dostatočne prepečené av prípade potreby ich varte dlhšie.
- Uistite sa, že mäso dosiahlo bezpečnú teplotu pre tepelnú úpravu potravín.
- Teplovzdušná fritéza funguje podobne ako rúra na pečenie; postupujte podľa pokynov na prípravu na obale alebo v recepte na rúry na pečenie.
- Menšie kúsky jedla obvykle vyžadujú o niečo kratšiu dobu varenia ako väčšie väčšie kúsky.
- Pri varení viacerých dávok za sebou predhrejte iba prvú dávku.
- Hranolčeky z čerstvých zemiakov nechajte namočené 15 minút vo vode, aby sa pred vyprážením odstránil škrob. Potom hranolky osušte a zmiešajte s 1 lyžicou oleja, aby boli chrumkavejšie.
- Na získanie chrumkavejšieho povrchu odporúčame postriekať/premiešať potraviny s klasickým stolným olejom.

ČISTENIE A ÚDRŽBA

NIKDY neponárajte kábel, zástrčku alebo spotrebič do vody alebo inej tekutiny.

- Vyčistite spotrebič po každom použití.
- Pred čistením odpojte spotrebič zo zásuvky a nechajte úplne vychladnúť.
- Spotrebič odporúčame čistiť ihneď po jeho vychladnutí, než dôjde k zaschnutiu zvyškov potravín.
- Základňu spotrebiča a vonkajšiu časť utrite vlhkou handričkou.
- Vyberateľné súčasti, ktoré sú určené na styk s potravinami, je možné umývať v umývačke riadu, ale napriek tomu odporúčame ručné umývanie z dôvodu dlhšej ochrany (trvanlivosti) neprilnavého povrchu.
- Ak chcete čo najdlhšie zachovať neprilnavú vrstvu, nepoužívajte ostré alebo kovové predmety, abrazívne čistiace materiály alebo hrubé hubky a drôtenky.
- Umyte tieto diely pod teplou tečúcou vodou s prídavkom neutrálneho kuchynského saponátu a jemnou hubkou. Potom ich opláchnite čistou vodou, riadne ich utrite dosucha a vráťte ich späť na svoje miesto.
- Pokiaľ zvyšky prilnú na dne vyberateľného koša, naplňte ho horúcou vodou so saponátom a nechajte nasiaknuť a potom ich jemnou hubkou umyte.

ODSTRANOVANIE PROBLÉMOV

Problém	Riešenie
Spotrebič nefunguje.	Skontrolujte, že je prístroj skutočne pripojený k elektrickej sieti.
	Zasuňte vonkajšiu nádobu úplne do spotrebiča.
Jedlo nie je úplne uvarené.	Vložte menšie dávky potravín do vyberateľného koša.
	Pokiaľ je kôš preplnený, potraviny môžu byť nedovarené. Zvýšte teplotu alebo dĺžku varenia.
Jedlo nie je rovnomerne prepečené.	Ingrediencie, ktoré sú naskladané na seba alebo blízko seba, treba počas varenia pretrepať alebo prevrátiť.
Jedlo nie je po vyprážení chrumkavé.	Postriekanie potravín malým množstvom oleja môže zvýšiť chrumkavosť.
Hranolčky sa dobre neuvarili.	Pridajte menšie množstvo oleja, cca 15 ml. Pri príprave hranolčekov zo surových zemiakov nechajte nevarené hranolčky namočené do vody po dobu 15 minút, aby sa pred vyprážením odstránil škrob. Pred pridaním malého množstva oleja ich osušte.
	Nakrájajte nevarené hranolčky na prúžky s rozmermi 0,5 cm x 7 cm.
Zo spotrebiča vychádza biely dym.	Pri prvom použití môže spotrebič produkovať biely dym. To je v poriadku.
	Uistite sa, že koše a vnútro spotrebiča sú riadne vyčistené a nie sú mastné.
	Varenie mastných potravín spôsobí únik oleja do vonkajšej nádoby. Tento olej vytvorí biely dym a nádoba môže byť teplejšia ako obvykle. To je normálne a nemalo by to ovplyvniť varenie. S nádobou manipulujte opatrne.

TECHNICKÁ PODPORA

Potrebujete poradiť s nastavením a prevádzkou TESLA AirCook Q20?

Kontaktujte nás: www.tesla-electronics.eu.

SPOTREBNÝ MATERIÁL A PRÍSLUŠENSTVO

Spotrebný materiál môžete zakúpiť v oficiálnom eshope značky TESLA eshop.tesla-electronics.eu.

ZÁRUČNÁ OPRAVA

Pre záručnú opravu kontaktujte predajcu, u ktorého ste TESLA produkt zakúpili.

Záruka sa NEVZŤAHUJE na:

- použitie prístroja na iné účely
- bežné opotrebenie spotrebiča
- nedodržanie „Dôležitých bezpečnostných pokynov“ uvedených v užívateľskom manuáli
- elektromechanické alebo mechanické poškodenie spôsobené nevhodným použitím
- škodu spôsobenú prírodným živlom ako je voda, oheň, statická elektrina, prepätie, atď.
- škodu spôsobenú neoprávnenou opravou
- nečitateľné sériové číslo prístroja

VYHLÁSENIE O ZHODE

My, TESLA Electronics LTD, vyhlasujeme, že toto zariadenie je v súlade so základnými požiadavkami a ďalšími príslušnými ustanoveniami noriem a predpisov relevantných pre daný typ zariadenia.



Tento produkt spĺňa požiadavky Európskej Únie.



Pokiaľ je tento symbol pripojený k produktu, informujte sa prosím o miestnom systéme separovaného zberu elektrických a elektronických výrobkov.

Postupujte prosím podľa miestnych predpisov a staré výrobky nelikvidujte v bežnom domácom odpade. Správna likvidácia starého produktu pomáha predísť potenciálnym negatívnym dôsledkom pre životné prostredie a ľudské zdravie.

Vzhľadom na to, že sa produkt vyvíja a vylepšuje, vyhradujeme si právo na úpravu užívateľského manuálu. Aktuálnu verziu tohto užívateľského manuálu nájdete vždy na www.tesla-electronics.eu.

Dizajn a špecifikácie môžu byť zmenené bez predchádzajúceho upozornenia, tlačové chyby vyhradené .