



# MD-200 / MD-200BT

Autorádio USB SD MP3



## Vážení zákazníci,

gratulujeme Vám k získaniu Vášho zariadenia.

Prečítajte si, prosím, dôsledne nasledovné pokyny pre pripojenie a používanie a postupujte podľa nich, aby sa predišlo možným technickým škodám.

## Bezpečnostné pokyny a záruka

- Tento návod na obsluhu je určený pre zoznámenie sa s prevádzkou tohto produktu. Uchovajte si preto vždy dobre tento manuál, aby ste po ňom mohli kedykoľvek siahnuť.
- Pri kúpe tohto produktu získavate dvojročnú záruku na poruchy pri správnom používaní.
- Používajte produkt, prosím, iba v manuáli určeným spôsobom. Iný spôsob použitia môže prípadne viesť k poškodeniu produktu alebo okolia produktu.
- Prestavby alebo modifikácie produktu narúšajú jeho bezpečnosť. Pozor, nebezpečenstvo poranenia!
- Nikdy svojvoľne neotvárajte produkt a nevykonávajte opravy nikdy sami!
- Pri manipulácii s produktom buďte opatrný. Môže byť poškodený nárazmi, úderom alebo pádom aj z malej výšky.
- Chráňte produkt pred vlhkosťou a extrémnymi teplotami.
- Nenechajte padnúť do tohto zariadenia žiadne kovové predmety.
- Nekladte na toto zariadenie žiadne ťažké predmety.
- Zariadenie čistite len suchou handričkou.
- Neblokujte vetracie otvory.
- Používajte výlučne príslušenstvo odporúčané výrobcom alebo špecializovaným obchodom.

### Záruka zaniká v prípade vonkajšieho zásahu do zariadenia.

### Malé predmety/Obalové materiály (plastové vrecúško, kartón atď.)

Udržujte malé objekty (napríklad skrutky a ďalší montážny materiál, pamäťové karty) a obalové materiály mimo dosahu detí, aby ste predišli ich prehltnutiu.

Nenechajte deti hrať sa s fóliou. Hrozí nebezpečenstvo udusenia!

### Preprava zariadenia

Uchovajte, prosím, originálny obal. Pre dosiahnutie dostatočnej ochrany zariadenia počas prepravy zabalte zariadenie do pôvodného obalu.

### Čistenie vonkajších povrchov

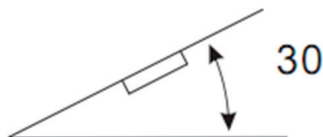
Nepoužívajte žiadne prchavé kvapaliny ako sú insekticídne spreje. Silným tlakom pri utieraní by mohlo dôjsť k poškodeniu povrchov. Gumové alebo plastové diely by nemali byť v kontakte so zariadením počas dlhšieho časového obdobia. Použite suchú handričku.

# Technické údaje

Číslo produktu	10028905, 10026824
Frekvenčný rozsah	87.5 - 108 MHz
Odstup šumu	50 > dB
Rozdelenie kanálov	50 > dB
Frekvenčný prenos	100Hz - 10kHz (+6dB)
Impedancia reproduktorov	4 - 8 $\Omega$
Napájanie	12V DC

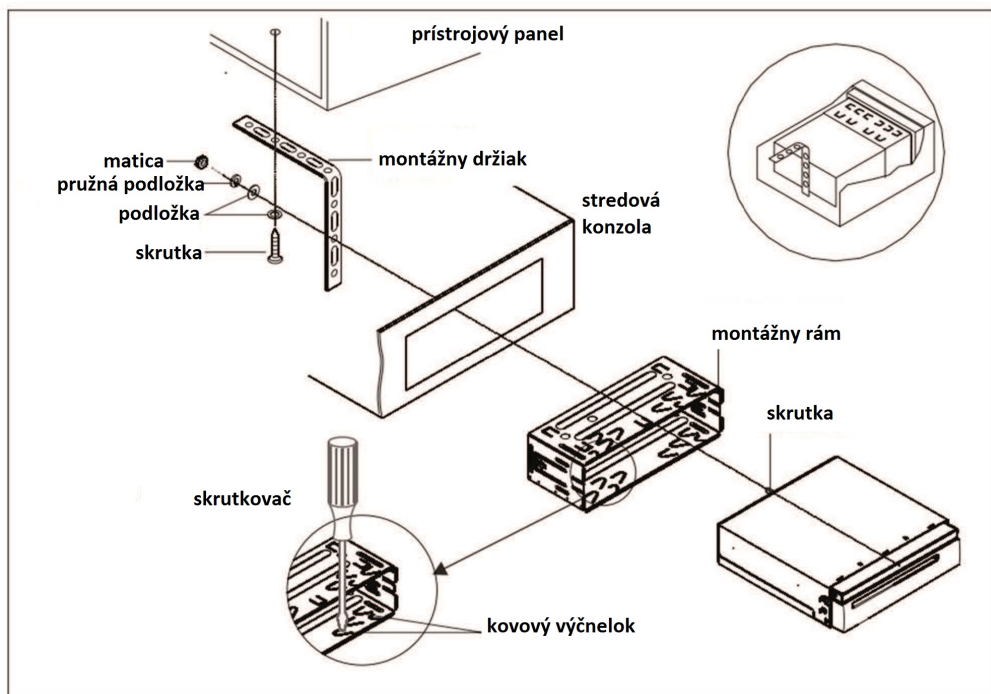
# Montážne pokyny

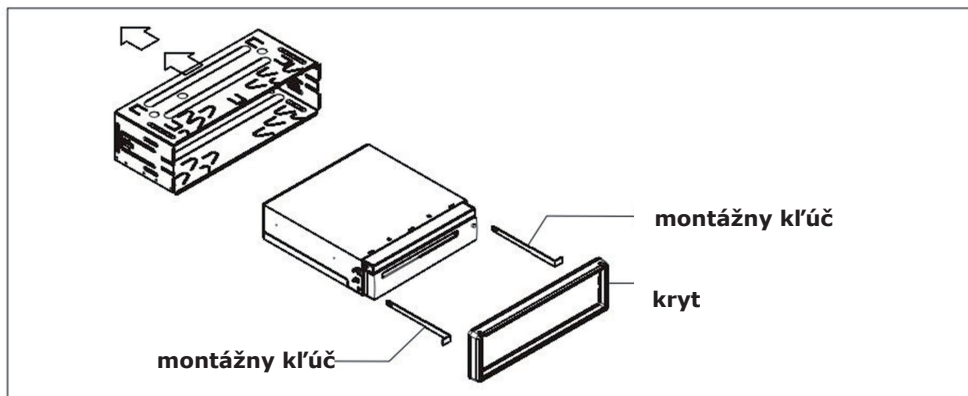
- Vyberte inštalačné miesto, na ktorom zariadenie nebude prekážať vodičovi.
- Skúšobne zapojte kábel a otestujte zariadenie, kým ho definitívne zafixujete.
- Používajte len dodávané montážne príslušenstvo.
- Ak by ste mali uskutočniť zmeny vo Vašom vozidle alebo by ste museli vrátať otvory, spýtajte sa predtým Vášho výrobcu vozidla.
- Zariadenie musí byť upevnené tak, aby neprekážalo vodičovi a aby pri núdzovom brzdení neohrozilo žiadneho cestujúceho.
- Uhol inštalácie nesmie prekročiť 30°.



- Zariadenie nesmie byť vystavené vysokým teplotám kúrenia alebo priamemu slnečnému žiareniu, prachu, špine a silným vibráciám.

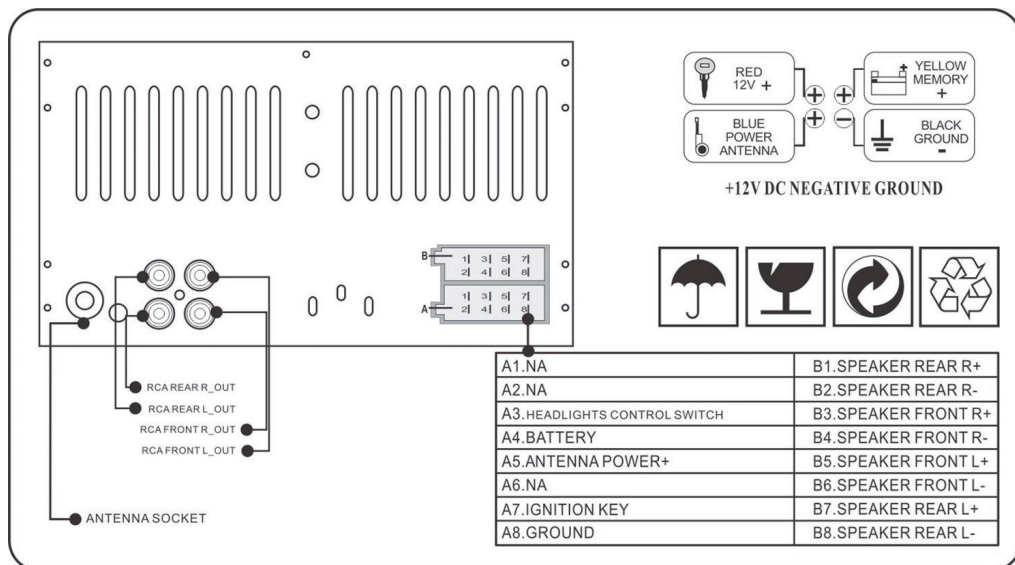
## DIN montáž na prednú/zadnú stranu





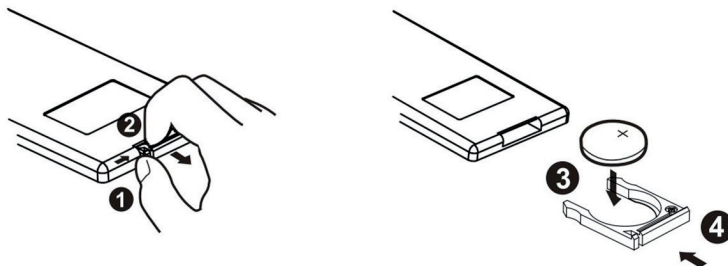
Ak chcete odstrániť zariadenie z montážneho rámu, je nutné najprv demontovať krycí rámik, potom zasunúť dve montážne kľúče na oboch stranách zariadenia a vytiahnete ho.

## Pripojenia / Zadná strana



## Príprava diaľkového ovládača

- Stlačte priečinok na batériu ako na obrázku (1) a vytiahnite ho (2).
- Vymeňte batériu. Dbajte pritom na správnu polaritu (3).
- Zasuňte opäť priehradku na batérie do diaľkového ovládača (4).

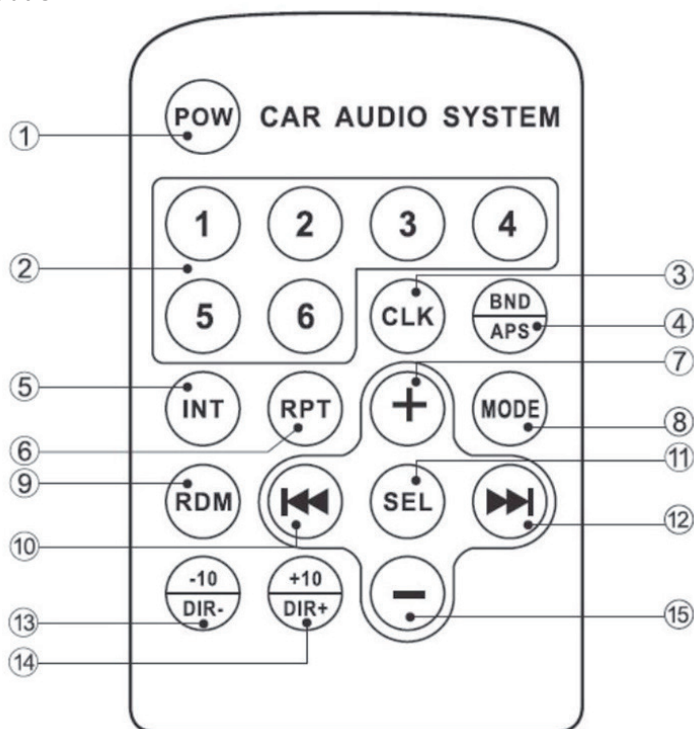


## Používanie diaľkového ovládača

Držte diaľkový ovládač smerom k zariadeniu. Uhol ovládania: cca +/- 30° každým smerom.  
Pozor: Lítiovo-iónová batéria je pokrytá pre bezpečnosť pri transporte fóliou. Odstráňte ju pred prvým použitím.

# Ovládacie prvky

Diaľkový ovládač:



Napájanie	1	9	RDM (náhodné prehrávanie)
Číselné tlačidlá	2	10	Predchádzajúca skladba
CLK - zobrazenie hodín	3	11	SELECT (vybrať)
BAND / APS	4	12	Nasledujúca skladba
INT (intro funkcia)	5	13	10 Titul späť
REPEAT (Wiederhol-Funktion)	6	14	10 Titul dopredu
VOL+	7	15	VOL-
MODE (výber režimu)	8		

# Základné funkcie

POWER / MODE / VOL - režim / zapnutie / vypnutie / hlasitosť

Krátko stlačte: výber režimu (rádio - USB - SD - Line-In - rádio (ak je USB a SD k dispozícii))

Podržte stlačené: vypnutie

Otočenie: nastavenie hlasitosti

CLK - Hodiny

Krátko stlačte: zobrazenie času

Akonáhle sa zobrazí čas, podržte toto tlačidlo dlhšie stlačené pre nastavenie hodín.

Nastavte ich pomocou otočného regulátora. Opakovane tlačidlo krátko stlačte a môžete nastaviť minúty, rok, mesiac a deň rovnakým spôsobom pomocou otočného regulátora.

BAND - frekvenčné pásmo

Režim rádia: krátko stlačte pre zmenu frekvenčného pásma: FM1 - FM2 - FM3

Podržte stlačené: automatické vyhľadávanie staníc

Režim hudby: krátko stlačte pre načítanie výberu skladby pomocou zadania čísla. Teraz zadajte číslo prostredníctvom číselných tlačidiel. Voľbu potvrdte pomocou tlačidla SEL (=prehrávanie).



Režim rádia: podržte stlačené pre automatické vyhľadávanie staníc; krátko stlačte pre manuálne vyhľadávanie.

Režim hudby: krátko stlačte: predchádzajúci titul; podržte stlačené pre rýchly posun vpred.



Režim rádia: podržte stlačené pre automatické vyhľadávanie staníc; krátko stlačte pre manuálne vyhľadávanie. Režim hudby: krátko stlačte: predchádzajúci titul; podržte stlačené pre rýchly posun vpred.

EQ / SEL / LOUD - otočný regulátor

Stlačte pre funkciu SEL (basy / výšky / vyváženie / stmievanie, hlasitosť, EQ (pop / rock / classic / flat / jazz), LED dióda (modrá / zelená / červená / auto); otočte pre nastavenie.

1 / PAU

Režim rádia: uloženie stanice 1; podržte pre uloženie a stlačte pre načítanie. Režim hudby: krátko stlačte pre prerušenie a opätovné spustenie prehrávania.



## 2 / INT

Režim rádia: uloženie stanice 2; podržte pre uloženie a stlačte pre načítanie.  
Režim hudby: krátko stlačte pre prehrávanie prvých 10 sekúnd každej skladby.

## 3 / RPT

Režim rádia: uloženie stanice 3; podržte pre uloženie a stlačte pre načítanie.  
Režim hudby: krátko stlačte pre opakovanie aktuálnej skladby. Stlačte znovu pre deaktiváciu opakovania.

## 4 / RDM

Režim rádia: uloženie stanice 4; podržte pre uloženie a stlačte pre načítanie.  
Režim hudby: krátko stlačte pre aktiváciu náhodného prehrávania. Nanovo stlačte pre deaktiváciu náhodného prehrávania.

## 5 / -10

Režim rádia: uloženie stanice 5; podržte pre uloženie a stlačte pre načítanie.  
Režim hudby: krátko stlačte pre návrat o 10 titulov dozadu.

## 6 / +10

Režim rádia: uloženie stanice 6; podržte pre uloženie a stlačte pre načítanie.  
Režim hudby: krátko stlačte pre posun o 10 titulov dopredu.

USB pripojenie / Čítačka SD kariet

Sem vložte Vaše pamäťové USB zariadenie alebo vložte SD kartu s hudobnými súbormi.

AUX vstup

Tu môžete pripojiť externý zdroj.

# Rádiové funkcie

## Uloženie stanice

Môžete uložiť celkovo 18 staníc (po 6 staníc pre FM1, FM2 a FM3).

- A. Opakovane stlačte tlačidlo BND pre prepínanie medzi rôznymi frekvenčnými pásmami: FM1 / FM2 / FM3
  - B. Hľadajte pomocou a požadovanú stanicu. Teraz stlačte a podržte číselné tlačidlo, na ktoré má byť stanica uložená.
  - C. Stlačte a podržte tlačidlo BND na 2 sekundy, stanice sú automaticky vyhľadane a uložené.
- Načítajte uloženú stanicu krátkym stlačením číselných tlačidiel.

Poznámka: Ak stanicu uložíte na obsadenú pozíciu, predtým uložená stanica bude vymazaná.

### Načítanie uloženej stanice

- A. Opakovane stlačte tlačidlo BND, aby ste mohli prepínať medzi rôznymi frekvenčnými pásmami.
  - B. Krátkym stlačením číselných tlačidiel načítajte uložené stanice.
- Poznámka: Ak nechcete počúvať žiadnu z uložených staníc, vyhľadajte pomocou a nejakú inú stanicu.

## MP3 funkcie

1. Kedykoľvek môžete vložiť USB / SD / MMC pamäťové médium. Zodpovedajúci symbol bliká počas prehrávania.
2. Krátko stlačte tlačidlo alebo , aby ste prešli o jeden titul dopredu alebo dozadu. Stlačením tlačidla po dlhšiu dobu aktivujete rýchly posun vpred alebo vzad.
3. Krátko stlačte 1/PAU pre pozastavenie/opätovné spustenie prehrávania.
4. Krátko stlačte 2/INT pre prehrávanie prvých 10 sekúnd každého titulu.
5. Krátko stlačte 3/RPT pre opakovanie aktuálnej skladby. Opätovným stlačením opakovanie deaktivujete.
6. Krátko stlačte 4/RDM pre aktiváciu náhodného prehrávania. Opakovane stlačte pre deaktiváciu náhodného prehrávania.
7. Krátko stlačte 5/DIR-, aby ste sa vrátili o 10 skladieb dozadu. Dlho podržte pre prechod k poslednému MP3 priečinku.
8. Krátko stlačte 6/DIR+, aby ste prešli o 10 skladieb dopredu. Dlho podržte pre prechod k poslednému MP3 priečinku.

## Funkcie hodín

Krátko stlačte tlačidlo CLK, aby sa zobrazil prednastavený čas. Akonáhle sa zobrazí čas, stlačte toto tlačidlo pre nastavenie mesiaca. Nastavte ho pomocou tlačidla pre ovládanie hlasitosti. Opakovane krátko stlačte tlačidlo a môžete nastaviť dátum, hodiny a minúty presne ako pri hodinách, pomocou tlačidla pre ovládanie hlasitosti. Dlho stlačte pri nastavovaní toto tlačidlo pre zmenu medzi 12-hodinovým a 24-hodinovým formátom zobrazenia času.

## BT funkcie (len pre produkt 10026824)

- Aktivujte na Vašom zariadení BT a spojte sa s „CAR BT“. Ako heslo zadajte „0000“ (4 x nula), ak budete k tomu vyzvaní.
- Použite Vaše BT zariadenie alebo obvyklé ovládacie tlačidlá pre prechádzanie Vašou knižnicou médií.
- Použite tlačidlo so symbolom slúchadla pre prijatie alebo odmietnutie hovoru.

# Riešenie problémov

problém	Možná príčina	Riešenie
LCD - displej nefunguje	<ol style="list-style-type: none"> <li>1. Žltý vodič nie je pripojený</li> <li>2. chybná poistku na červenom vodiči.</li> <li>3. Pripojenie je špinavé.</li> </ol>	<ol style="list-style-type: none"> <li>1. Skontrolujte pripojenie žltého drôtu k batérii.</li> <li>2. Vymeňte poistku.</li> <li>3. Očistite znečistené časti čistým alkoholom.</li> </ol>
Žiadny zvuk	<ol style="list-style-type: none"> <li>1. Ežiadna elektrická energia.</li> <li>2. Zapojenie reproduktorov je chybné</li> <li>3. súbory na SD / MMC karte majú chybný formát.</li> <li>4. špinavé kontakty na SD / MMC karte</li> </ol>	<ol style="list-style-type: none"> <li>1. Pripojte napájací kábel.</li> <li>2. Pripojte kábel od reproduktora.</li> <li>3. Skontrolujte, či údaje uložené na pamäťovej karte sú súravné</li> <li>4. Vyčistite kontakty s čistým alkoholom.</li> </ol>
Úroveň zvuku je nízka/prerušovaná	<ol style="list-style-type: none"> <li>1. Vnútorňý odpor je príliš vysoký</li> <li>2. Zlý kontakt antény</li> </ol>	<ol style="list-style-type: none"> <li>1. Vymeňte napájací zdroj.</li> <li>2. Pripevnite anténu.</li> </ol>
Mono (jednostranné) Prehrávanie	<ol style="list-style-type: none"> <li>1. Kanál prerušuje zlé zapojenie reproduktora.</li> <li>2. Vnútorňý zosilňovač je poškodený.</li> </ol>	<ol style="list-style-type: none"> <li>1. Pripojte kábel reproduktora.</li> <li>2. Výmena zariadení</li> </ol>
Prístroj sa vypína	Napájanie je nestabilné.	Držte dlhšie tlačidlo RESET stlačené.

## Pokyny pre likvidáciu



Ak sa na produkte nachádza obrázok vľavo (prečiarknutý odpadkový kôš na kolesách), platí európska smernica 2002/96/ES. Tieto produkty nesmú byť likvidované s normálnym domovým odpadom. Informujte sa o miestnych pravidlách separovaného zberu elektrických a elektronických zariadení.

Postupujte podľa miestnych pravidiel a nelikvidujte Vaše staré zariadenia prostredníctvom domového odpadu. Pomocou likvidácie zhodnej s predpismi sa chráni životné prostredie a zdravie Vašich blízkych pred možnými negatívnymi dôsledkami. Recyklácia materiálu pomáha znížiť spotrebu prírodných surovín.

## Vyhlásenie o zhode

Výrobca: CHAL-TEC GmbH Wallstraße 16, 10179 Berlin, Deutschland

