

iQ500, Zabudovateľná chladnička s mrazničkou dole, 193.5 x 55.8 cm, ploché panty KI96NADC0



Mimoriadne veľká zabudovateľná chladnička s mrazničkou ponúka o 11 % väčší objem, hyperFresh <0 °C>, No Frost a rýchle chladenie a mrazenie pre optimálne skladovanie.

- ✓ Veľký objem – nie vždy je menej viac. A pri skladovaní týždenného nákupu to platí dvojnásobne.
- ✓ hyperFresh <0 °C>: viac priestoru pre ovocie a zeleninu. Chladné prostredie pre ryby a mäso.
- ✓ LED osvetlenie: potraviny pod drobnohlľadom vďaka rovnomernému osvetleniu celého interiéru chladničky.
- ✓ Osvetlenie mrazničky: intenzívne osvetlenie vo vnútri mrazničky.
- ✓ Alarm otvorených dverí: pripomenie vám, aby ste zavreli dverka chladničky a nepúšťali do nej teplo.

Výbava

Technické údaje

Trieda energetickej účinnosti ¹ : C
Priemerná ročná spotreba energie v kilowatthodinách za rok (kWh/a) ² : 147 kWh/ročne
Súčet objemu mraziacich oddielov:75 l
Súčet objemu chladiacich oddielov:215 l
Emisia hluku šíreného vzduchom: 34 dB(A) re 1pW
Trieda emisív hluku šíreného vzduchom: B
Konštrukcia:zabudovateľné
Možnosti panelu dverí: ...dekoračný rám nie je možné objednať ako zvláštne príslušenstvo	
výška: 1935 mm
Šírka: 558 mm
Hĺbka: 548 mm
Požadovaná veľkosť otvoru na inštaláciu (v x š x h): 1940x560x550 mm
Hmotnosť netto: 68.5 kg
EAN:4242003981177
Istenie: 10 A
Záves dverí: pravé, reverzibilné
Nominálne napätie: 220-240 V
Frekvencia: 50 Hz
Dĺžka prívodného kábla: 230 cm
počet kompresorov: 1
počet nezávislých chladiacich okruhov: 2
vnútorný ventilátor – mraziaca časť: Nie
Počet voliteľných záves dverí: Áno
Počet výškovo nastaviteľných odkladacích plôch v chladiacej časti (ks):3
priehradky na fľaše: Áno
Automatické odmrazovanie: Mrazničky
Spôsob montáže: plne zabudovateľný



¹ stupnica tried energetickej účinnosti od A po G

² Na základe výsledkov štandardného 24-hodinového testu. Aktuálna spotreba závisí od spôsobu používania/umiestnenia spotrebiča.

iQ500, Zabudovateľná chladnička s mrazničkou dole, 193.5 x 55.8 cm, ploché panty KI96NADC0

Výbava

- KI96NADC0
- A33
- ploché panty, soft closing: áno

Výkon a spotreba

- trieda spotreby energie: C
- čistý celkový objem: 290 l
- ročná spotreba energie: 147 kWh
- hlučnosť: 34, trieda hlučnosti: B

Design

- LED osvetlenie v chladiacej časti

Komfort a bezpečnosť

- noFrost
- optický a akustický varovný signál pri zvýšenej teplote v mraziacej časti
- Twin elektronická regulácia teploty - LED ukazovatele
- automatické odmrazovanie v chladiacej časti
- jednoduchá inštalácia

Chladiaci priestor

- čistý objem chladiacej časti: 215 l
- 5 x odkladacia plocha z bezpečnostného skla, z toho 3 x výškovo nastaviteľná
- 4 x priehradka vo dverách, z toho 1x na maslo/syry
- držiak na fľaše

Freshness system

- 1x zásuvka hyperFresh s reguláciou vlhkosti - udrží ovocie a zeleninu dlhšie čerstvé
- 1x zásuvka hyperFresh <0 °C> uchováva mäso a ryby dlhšie čerstvé

Mraziaci priestor

- čistý objem mraziacej časti: 75 l
- mraziaca kapacita 24h : 8 kg
- LED osvetlenie so softStart
- doba skladovania pri poruche: 11 h hod.
- funkcia superFreezing
- 3 x transparentná mraziaca priehradka
- superFreezing: manuálna / automatická aktivácia

Rozmery

- rozmery prístroja (V x Š x H) : 193.5 cm x 55.8 cm x 54.8 cm
- rozmery niky (V x Š x H): 194.0 cm x 56.0 cm x 55.0 cm

Technické informácie

- záves dverí vpravo, voliteľný
- klimatická trieda: SN-ST
- dĺžka prívodného kábla: 230 cm
- napätie: 220 - 240 V

Príslušenstvo

- 1 x miska na ľad

Špecifikácie

- Na základe výsledkov normalizovanej skúšky trvajúcej 24h. Skutočná spotreba energie závisí na spôsobe použitia a umiestnenia spotrebiča.

Životné prostredie a bezpečnosť

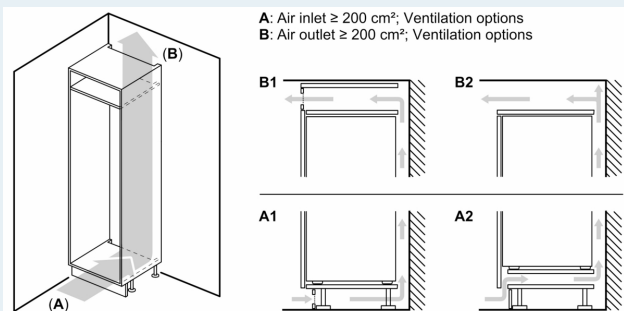
Inštalácia / Montáž

Všeobecné informácie

- počet odkladacích plôch z bezpečnostného skla: 4, z toho výškovo nastaviteľných: 3

iQ500, Zabudovateľná chladnička s mrazničkou dole, 193.5 x 55.8 cm, ploché pany KI96NADC0

Rozmerové výkresy



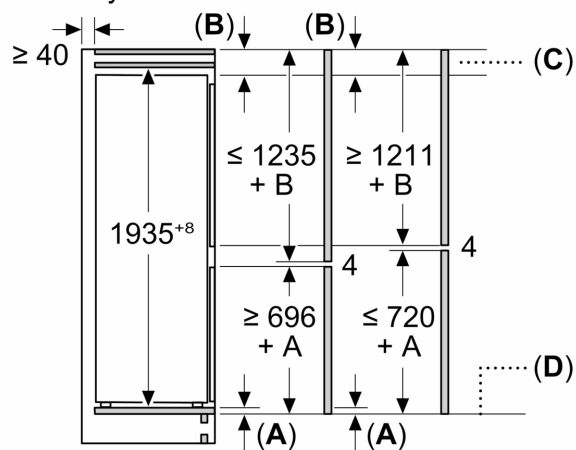
Maximálna povolená hmotnosť čelného dielu

Namontované čelné diely, ktoré presahujú povolenú hmotnosť, môžu spôsobiť poškodenie a funkčnú poruchu pántov

Δ Hmotnosť
 A: Výška dvierok spotrebiča, vrátane pántov v mm
 B: Netímený pánt, čelný diel v kg
 C: Tímený pánt, čelný diel v kg
 D: Ďalšie možné zaťaženie v kg so súpravou na intenzívne zaťaženie

A	B	C	D
1500-1750	22	22	
720-1400	19	19	B+5 / C+5
A1	15	19	
A2	15	19	

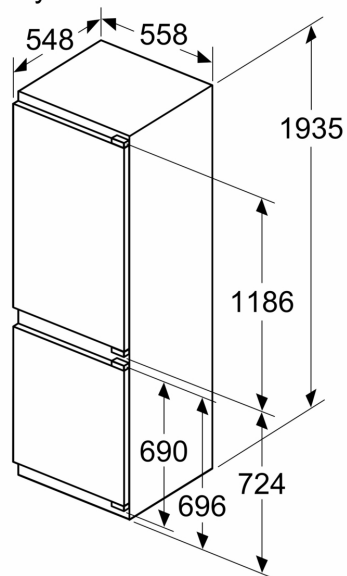
Rozmery v mm



C: Presah predného panela

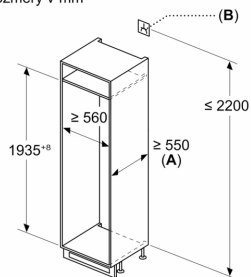
D: Dolný okraj predného panela

Rozmery v mm



Rozmerové výkresy

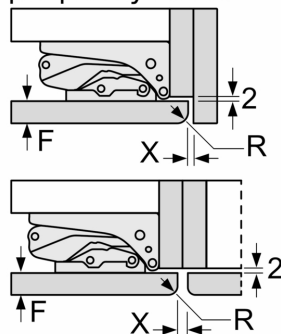
Rozmery v mm



A: ≥ 560 mm (odporúčané)

B: Zásuvka

rozmary v mm
Odporúčané rozmery medzier
pre plochý záves



F	R	X
16-19	0-3	2,5
20	0-1	3
	2-3	2,5
21	0-1	3
	2-3	2,5
22	0	4
	1	3,5
	2-3	3

Rozmery medzier odporúčané v tabuľke je potrebné dodržiavať, aby bolo zaručené bezproblémové otváranie dverí zariadenia a nedochádzalo k poškodeniu kuchynského nábytku.