



# Xerox® Phaser® 3020BI

## Uživatelská příručka



© 2019 Xerox Corporation. Všechna práva vyhrazena. Xerox<sup>®</sup>, Xerox a obrazová značka<sup>®</sup> jsou registrované ochranné známky společnosti Xerox Corporation v USA a dalších zemích.

Phaser<sup>®</sup>, CentreWare<sup>®</sup>, WorkCentre<sup>®</sup>, FreeFlow<sup>®</sup>, SMARTsend<sup>®</sup>, Scan to PC Desktop<sup>®</sup>, MeterAssistant<sup>®</sup>, SuppliesAssistant<sup>®</sup>, Xerox Secure Access Unified ID System<sup>®</sup> a Xerox Extensible Interface Platform<sup>®</sup> jsou ochranné známky společnosti Xerox Corporation v USA a dalších zemích.

Adobe<sup>®</sup> Reader<sup>®</sup> a PostScript<sup>®</sup> jsou ochranné známky společnosti Adobe Systems Incorporated v USA a dalších zemích.

Macintosh a Mac OS jsou ochranné známky společnosti Apple Inc. registrované v USA a dalších zemích.

AirPrint a logo AirPrint jsou ochranné známky společnosti Apple Inc.

PCL<sup>®</sup> je ochranná známka společnosti Hewlett-Packard Corporation v USA a dalších zemích.

IBM<sup>®</sup> a AIX<sup>®</sup> jsou ochranné známky společnosti International Business Machines Corporation v USA a dalších zemích.

Microsoft<sup>®</sup>, Windows Vista<sup>®</sup>, Windows<sup>®</sup> a Windows Server<sup>®</sup> jsou ochranné známky společnosti Microsoft Corporation v USA a dalších zemích.

Novell<sup>®</sup>, NetWare<sup>®</sup>, NDPS<sup>®</sup>, NDS<sup>®</sup>, IPX<sup>™</sup> a Novell Distributed Print Services<sup>™</sup> jsou ochranné známky společnosti Novell, Inc. v USA a dalších zemích.

Sun, Sun Microsystems a Solaris jsou ochranné známky nebo registrované ochranné známky společnosti Oracle nebo jejich přidružených společností ve Spojených státech amerických a dalších zemích.

UNIX<sup>®</sup> je ochranná známka v USA a dalších zemích, licencovaná výhradně prostřednictvím společnosti X/Open Company Limited.

Linux je registrovaná ochranná známka Linuse Torvaldse.

Red Hat<sup>®</sup> je registrovaná ochranná známka společnosti Red Hat, Inc.

Fedora je ochranná známka společnosti Red Hat, Inc.

Ubuntu je registrovaná ochranná známka společnosti Canonical Ltd.

Debian je registrovaná ochranná známka společnosti Software in the Public Interest, Inc.

# Obsah

## 1 Začínáme

Základní informace o přístroji .....	2
Pohled zepředu .....	2
Pohled zezadu .....	3
Konfigurace výrobku .....	4
Ovládací panel .....	5
Zapnutí přístroje .....	7
Úsporný režim .....	7
Software .....	8
Informační strany .....	9
Sestava konfigurace .....	9
Xerox® CentreWare® Internet Services .....	10
Další informace .....	11
Další pomoc .....	12
Středisko podpory společnosti Xerox .....	12
Dokumentace .....	12

## 2 Instalace a nastavení

Bezdrátové připojení .....	14
Tisk sestavy konfigurace .....	14
CentreWare® Internet Services .....	15
Přístup správce ke službám CentreWare® Internet Services .....	15
Změna hesla správce .....	16
Nastavení rychlosti sítě Ethernet pomocí služeb CentreWare Internet Services .....	17
Nastavení nadmořské výšky .....	18
Instalace sítě .....	19
TCP/IP .....	19
Ovladače tiskárny .....	22
Přehled .....	22
Ovladače pro systém Windows .....	23
Instalace ovladačů pro systém Windows .....	23
Program bezdrátového nastavení .....	26
Konfigurování technologie Wi-Fi Direct™ pomocí služeb CentreWare Internet Services .....	26
Odinstalace ovladače pro systém Windows .....	27
Ovladače pro systém Macintosh .....	28
Postup .....	28
Odinstalace ovladače pro systém Macintosh .....	29
Ovladače pro systém Linux .....	30

Místní sdílení přístroje .....	31
Windows .....	31
Macintosh .....	32
Windows, tisk .....	33
Tisk LPR .....	33
Port IPP (Internet Printing Protocol) .....	34
Tisk pomocí protokolu Raw TCP/IP (Port 9100) .....	35
Konfigurace ovladače tiskárny pro systém Windows .....	36
AirPrint .....	37
Google Cloud Print .....	38
<b>3 Papír a média</b>	
Vkládání papíru .....	40
Příprava papíru před vložením .....	40
Používání zásobníku 1 .....	40
Nastavení formátu a typu papíru .....	42
Specifikace médií .....	43
Zásady pro použití médií .....	43
Typy médií .....	44
Místo výstupu médií .....	46
Používání výstupní přihrádky .....	46
<b>4 Tisk</b>	
Tisk v systému Windows .....	48
Postup tisku .....	48
Karta Oblíbené položky .....	48
Stav tiskárny .....	49
Karta Základní .....	50
Karta Papír .....	51
Karta Grafika .....	52
Karta Rozšířené .....	52
Earth Smart .....	54
Karta Xerox .....	55
Xerox Easy Printer Manager (EPM) .....	56
Tisk v systému Macintosh .....	57
Tisk dokumentu .....	57
Změna nastavení tiskárny .....	57
Použití funkce AirPrint .....	59
Použití služby Google Cloud Print .....	59
Tisk v systému Linux .....	60
Tisk z aplikací .....	60
Tisk souborů .....	60
Konfigurace vlastností tiskárny .....	61
Tisk v systému Unix .....	62
Tisk souborů .....	62
Konfigurace vlastností tiskárny .....	62

## 5 Zabezpečení

Informace o zabezpečení na webu společnosti Xerox .....	66
Nastavení zabezpečení .....	66
Účty správce .....	66
Správa funkcí .....	67
Restartování zařízení .....	67
Správa digitálních certifikátů přístroje .....	68
SNMP .....	73
SNMPv3 .....	75
IP Sec .....	76
Filtrování IP adres .....	77
Přehled .....	77
Zapnutí filtrování IP adres .....	77
Ověřování 802.1X .....	79
Přehled .....	79
Kontrolní seznam informací .....	79

## 6 Údržba

Spotřební materiál .....	82
Objednání spotřebního materiálu Xerox: .....	82
Kontrola stavu spotřebního materiálu .....	83
Skladování a manipulace se spotřebním materiálem .....	84
Zásady péče .....	85
Protřepání toneru .....	85
Výměna tiskové kazety .....	86
Recyklace spotřebního materiálu .....	87
Čištění přístroje .....	88
Přemístování přístroje .....	90
Aktualizace softwaru .....	91
Proces aktualizace softwaru .....	91
Postup .....	91

## 7 Řešení problémů

Přehled .....	94
Indikátor stavu přístroje .....	94
Zabránění zaseknutí papíru .....	95
Odstranění zaseknutého papíru .....	96
Časté problémy .....	99
Problémy s podáváním papíru .....	99
Problémy s kvalitou tisku .....	102
Další pomoc .....	109
Zjištění výrobního čísla .....	109
Tisk sestavy konfigurace .....	109

## 8 Specifikace

Specifikace přístroje .....	112
Konfigurace přístroje .....	112
Specifikace tisku .....	113
Specifikace médií .....	114
Síťové prostředí .....	115
Požadavky na systém .....	116
Microsoft® Windows® .....	116
Macintosh .....	117
Linux .....	117
Elektrické specifikace .....	118
Požadavky na okolní prostředí .....	119

## 9 Bezpečnost

Bezpečnost elektrických obvodů .....	122
Všeobecné pokyny .....	122
Napájecí kabel .....	122
Nouzové vypnutí .....	123
Bezpečnost laseru .....	123
Bezpečnost provozu .....	124
Provozní pokyny .....	124
Uvolňování ozónu .....	124
Umístění tiskárny .....	124
Spotřební materiál k tiskárně .....	125
Bezpečnost při údržbě .....	126
Symboly uvedené na tiskárně .....	126
Kontaktní informace pro otázky životního prostředí, zdraví a bezpečnosti .....	128

## 10 Informace o právních předpisech

Základní předpisy .....	130
USA (předpisy FCC) .....	130
Kanada .....	130
Evropská unie .....	130
Informace o vlivu na životní prostředí podle dohody Evropské unie o zařízeních na zpracování obrazu skupiny 4 .....	131
Německo .....	133
Turecko – předpis RoHS .....	133
Informace o předpisech pro bezdrátový síťový modul 2,4 GHz .....	133
Bezpečnostní specifikace materiálu .....	134

## 11 Recyklace a likvidace

Všechny země .....	136
Materiál s chloristanem: .....	136
Severní Amerika .....	137

Evropská unie .....	138
Domácí prostředí .....	138
Profesionální a podnikové prostředí .....	138
Sběr a likvidace vybavení a baterií .....	138
Poznámka k symbolu baterií .....	139
Vyjmutí baterie .....	139
Ostatní země .....	140





# Začínáme

# 1

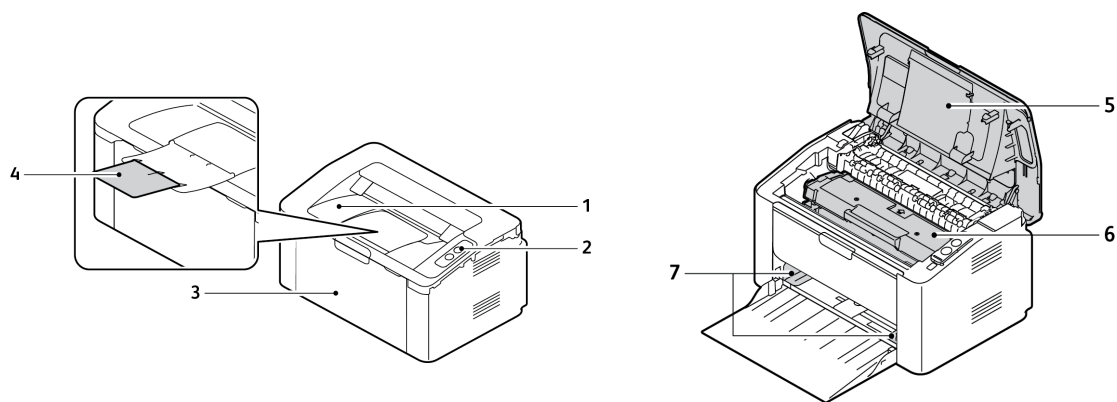
## Obsah kapitoly:

- Základní informace o přístroji
- Konfigurace výrobku
- Ovládací panel
- Zapnutí přístroje
- Software
- Informační strany
- Další informace
- Další pomoc

# Základní informace o přístroji

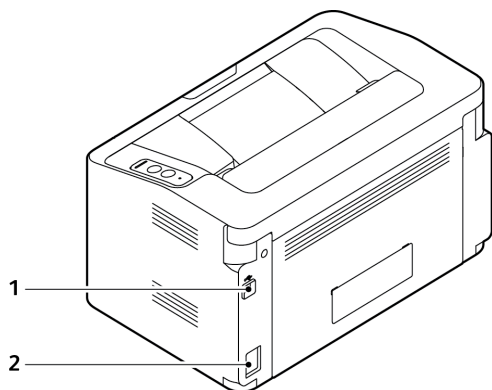
Než začnete přístroj používat, seznamte se s jeho funkcemi a možnostmi.

## Pohled zepředu



1	Výstupní přihrádka
2	Ovládací panel
3	Zásobník papíru 1
4	Opěra výstupu
5	Horní kryt
6	Tisková kazeta
7	Vodítka šířky papíru

## Pohled zezadu



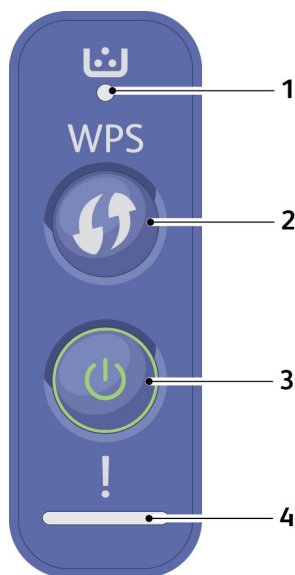
1	Port USB
2	Zdířka na napájecí kabel



# Konfigurace výrobku

Součást	Phaser 3020BI
Zásobník papíru 1 (150 listů)	Standardní
Výstupní přihrádka (100 listů)	Standardní
Síťový tisk	Nepoužívá se
AirPrint	Standardní
Google Cloud Print	Standardní
Zařízení USB	Standardní
Hostitel USB	Nepoužívá se
Wi-Fi	Standardní
Wi-Fi Direct™	Standardní



# Ovládací panel

Ovládací panel se skládá z tlačítek, jejichž stisknutím můžete ovládat dostupné funkce tiskárny.



Číslo	Tlačítko	Popis
1		<b>Indikátor toneru:</b> Udává stav toneru. Pokud toner dochází, bliká. Pokud toner došel, svítí nepřerušovaně.
2		<b>WPS.:</b> Umožňuje nakonfigurovat připojení k bezdrátové síti bez počítače. Sestava konfigurace: Stiskněte a podržte toto tlačítko po dobu přibližně 10 sekund, než začne zelený indikátor pomalu blikat. Protokol informací o spotřebním materiálu/sestava počítačového využití: Stiskněte a podržte toto tlačítko po dobu přibližně 15 sekund, než začne zelený indikátor nepřerušovaně svítit. Ruční tisk: Pokud jste v ovladači tiskárny vybrali jako zdroj ruční podavač, stiskněte toto tlačítko pokaždé, když vložíte do zásobníku list papíru.

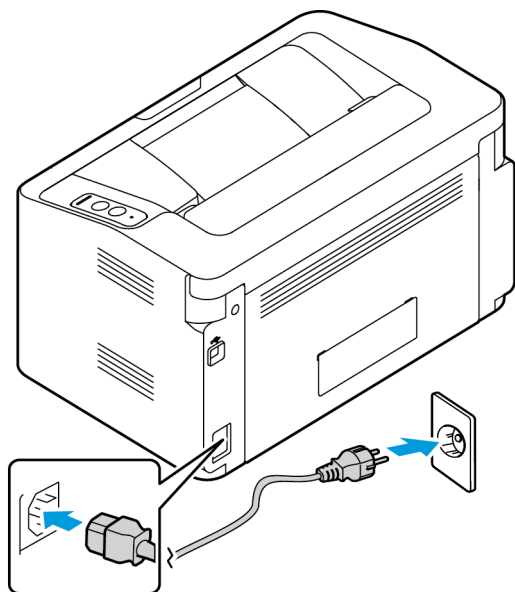
## Ovládací panel

Číslo	Tlačítko	Popis
3		<b>Napájení:</b> Vypne napájení přístroje nebo aktivuje přístroj ze spánkového režimu.
4		<b>Svítivá dioda stavu:</b> Udává stav přístroje.

## Zapnutí přístroje

Tlačítko napájení se nachází na ovládacím panelu. Zdířka na napájecí kabel se nachází na zadní straně tiskárny.

1. Připojte napájecí kabel k přístroji a do elektrické zásuvky. Napájecí kabel musí být zapojen do uzemněné elektrické zásuvky.
2. Stiskněte tlačítko **Napájení** na ovládacím panelu.



## Úsporný režim

Tento přístroj používá vyspělou technologii úspory energie, která snižuje spotřebu energie v době nečinnosti. Když tiskárna delší dobu nepřijímá data, aktivuje se úsporný režim a automaticky se sníží spotřeba energie.

Normální stav přístroje lze obnovit stisknutím tlačítka **Napájení**.

# Software

Po nastavení přístroje a jeho připojení k počítači musíte nainstalovat software tiskárny. Software potřebný pro systém Windows a Macintosh je na disku CD dodaném s přístrojem. Další software lze stáhnout z webu [www.xerox.com](http://www.xerox.com). K dispozici je tento software:

CD	Operační systém	Obsah
Printer Software (Software tiskárny)	Windows	<ul style="list-style-type: none"> <li>Ovladač tiskárny: Ovladač tiskárny umožňuje plně využít všechny funkce tiskárny.</li> <li>Xerox Easy Printer Manager (EPM): Komfortní jednotné rozhraní pro přístup k nastavením zařízení, prostředí tisku, nastavením či akcím a spouštění aplikací, jako například služeb CentreWare Internet Services.</li> </ul> <p><b>Poznámka:</b> Ke změně nastavení tiskárny je nutné přihlášení.</p> <ul style="list-style-type: none"> <li>Program bezdrátového nastavení: Při instalaci tiskárny můžete pomocí programu bezdrátového nastavení, který byl automaticky nainstalován s ovladačem tiskárny, nakonfigurovat bezdrátové připojení.</li> <li>Program SetIP: Tento nástroj umožňuje vybrat síťové rozhraní a ručně nakonfigurovat adresy pro protokol TCP/IP.</li> </ul>
Printer Software (Software tiskárny)	Linux	<ul style="list-style-type: none"> <li>Ovladač tiskárny: Tento ovladač umožňuje plně využít všechny funkce tiskárny.</li> </ul> <p><b>Poznámka:</b> Software pro systém Linux je k dispozici jen na webu <a href="http://www.xerox.com">www.xerox.com</a>.</p>
Printer Software (Software tiskárny)	Macintosh	<ul style="list-style-type: none"> <li>Ovladač tiskárny: Tento ovladač umožňuje plně využít všechny funkce tiskárny.</li> <li>Program SetIP: Tento nástroj umožňuje vybrat síťové rozhraní a ručně nakonfigurovat adresy pro protokol TCP/IP.</li> </ul>



# Informační strany

Pomocí této možnosti lze vytisknout tyto sestavy:

Sestava	Popis
Konfigurace	Tato sestava obsahuje informace o nastavení přístroje, například výrobní číslo, adresu IP, nainstalované doplňky a verzi softwaru.
Zkušební stránka	Tisk zkušební stránky slouží ke kontrole kvality tisku.
Inf. o spotř. mat.	Slouží k tisku informační strany o spotřebním materiálu.
Konfigurace sítě	V tomto seznamu jsou informace o připojení přístroje k síti a konfiguraci sítě.
Počít. použití	Tento seznam obsahuje počty výtisků vytvořených na přístroji. Zahrnuje tyto údaje: <ul style="list-style-type: none"> <li>celkový počet výtisků</li> <li>počet černobílých výtisků</li> <li>Počet otisků pro údržbu</li> <li>počet listů</li> </ul>

## Sestava konfigurace

V sestavě konfigurace jsou uvedeny informace o tiskárně, jako je výchozí nastavení, nastavení sítě včetně adresy IP a nastavení písma. Pomocí informací na konfigurační straně můžete nakonfigurovat síťové nastavení tiskárny a zjistit počty vytisknutých stránek a nastavení systému.

### Tisk sestavy konfigurace:

Stiskněte a podržte tlačítko **WPS** po dobu 10 sekund. Zelený indikátor začne blikat, potom začne nepřerušovaně svítit a potom začne znovu blikat. V tomto okamžiku tlačítko uvolněte.

Adresu IP vaší tiskárny můžete zjistit v sestavě konfigurace. Údaje adres IPv4 a IPv6 jsou uvedeny v sestavě konfigurace v části Nastavení sítě pod položkami IPv4 a IPv6.

**Poznámka:** Sestavu konfigurace lze také vytisknout pomocí služeb CentreWare Internet Services výběrem položek **Status (Stav) > Print Information (Tisk informací)**.

## Xerox<sup>®</sup> CentreWare<sup>®</sup> Internet Services

Xerox<sup>®</sup> CentreWare<sup>®</sup> Internet Services je software pro správu a konfiguraci nainstalovaný na integrovaném webovém serveru v tiskárně. Tento software umožňuje konfigurovat a spravovat tiskárnu z webového prohlížeče.

Služby Xerox<sup>®</sup> CentreWare<sup>®</sup> Internet Services vyžadují:

- Připojení tiskárny k síti pomocí protokolu TCP/IP v prostředí systému Windows, Macintosh nebo Linux.
- Zapnuté protokoly TCP/IP a HTTP v tiskárně
- Počítač připojený k síti s webovým prohlížečem, který podporuje jazyk JavaScript

### Přístup ke službám Xerox<sup>®</sup> CentreWare<sup>®</sup> Internet Services

V počítači spusťte webový prohlížeč, do adresního pole zadejte adresu IP tiskárny a poté stiskněte klávesu **Enter** nebo **Return**.

## Další informace

Další informace o tiskárně můžete získat z následujících zdrojů:

Zdroj	Umístění
Další dokumentace k tiskárně	<a href="http://www.xerox.com/office/3020docs">www.xerox.com/office/3020docs</a>
Informace technické podpory k tiskárně včetně on-line technické podpory a možnosti stažení ovladačů.	<a href="http://www.xerox.com/office/3020support">www.xerox.com/office/3020support</a>
Zkušební stránka	Tisk zkušební stránky slouží ke kontrole kvality tisku.
informační strany	Ve službách Xerox® CentreWare® Internet Services klepněte na položky <b>Status (Stav) &gt; Print Information</b> (Tisk informací).
Dokumentace ke službám Xerox® CentreWare® Internet Services	Ve službách Xerox® CentreWare® Internet Services klepněte na položku <b>Help</b> (Nápověda).
Objednání spotřebního materiálu pro tiskárnu	<a href="http://www.xerox.com/office/3020supplies">www.xerox.com/office/3020supplies</a>
Zdroj nástrojů a informací, které zahrnují interaktivní výukové programy, šablony tisku, užitečné tipy a funkce přizpůsobené vašim individuálním potřebám.	<a href="http://www.xerox.com/office/businessresourcecenter">www.xerox.com/office/businessresourcecenter</a>
Místní středisko prodeje a podpory	<a href="http://www.xerox.com/office/worldcontacts">www.xerox.com/office/worldcontacts</a>
Registrace tiskárny	<a href="http://www.xerox.com/office/register">www.xerox.com/office/register</a>
Internetový obchod Xerox® Direct	<a href="http://www.direct.xerox.com/">www.direct.xerox.com/</a>
Databáze MIB (Management Information Base)	<p>MIB je databáze objektů, ke které lze přistupovat prostřednictvím systému správy sítě.</p> <p>Veřejné databáze MIB společnosti Xerox se nacházejí na adrese: <a href="http://origin-download.support.xerox.com/pub/drivers/MIBs/">http://origin-download.support.xerox.com/pub/drivers/MIBs/</a></p> <p>Zákazníci mohou stahovat databáze MIB a pomocí nástroje SNMP získat požadované informace.</p> <p><b>Poznámka:</b> Všechny informace zobrazované na displeji místního uživatelského rozhraní jsou obsaženy také v databázi MIB a ve službách CentreWare Internet Services. K těmto informacím patří i zadávaná telefonní čísla a hesla. Pokud to představuje potenciální potíže se zabezpečením, společnost Xerox doporučuje zapnout protokol SNMPv3 a bezpečnostní funkci Filtrování IP adres, aby bylo možné řídit vzdálený přístup k zařízení.</p>

## Další pomoc

Další pomoc získáte na zákaznickém webu na adrese [www.xerox.com](http://www.xerox.com) nebo se obraťte na Středisko podpory společnosti Xerox a sdělte jeho pracovníkům výrobní číslo přístroje.

### Středisko podpory společnosti Xerox

Pokud není možné chybu vyřešit podle pokynů na displeji, projděte si kapitolu Řešení problémů v této příručce. Jestliže problém trvá, obraťte se na Středisko podpory společnosti Xerox. Středisko podpory společnosti Xerox bude požadovat následující informace: popis problému, výrobní číslo přístroje, kód chyby (pokud je uveden) a název a sídlo vaší společnosti.

Výrobní číslo přístroje je uvedeno na sestavě konfigurace v části Profil zařízení. Výrobní číslo se také nachází na štítku s technickými údaji na zadním krytu zařízení.

### Dokumentace

Většinu odpovědí na své otázky naleznete v této uživatelské příručce. Můžete také přejít na web [www.xerox.com/support](http://www.xerox.com/support), kde získáte další podporu a následující dokumenty:

- Instalační příručka – obsahuje informace k instalaci přístroje.
- Stručný návod k použití – obsahuje základní informace k používání přístroje.

# Instalace a nastavení

# 2

Tato kapitola je věnována nejdůležitějším nastavením, která můžete přizpůsobit podle svých požadavků. Změna těchto nastavení je snadná a ušetří čas při používání přístroje.

**Poznámka:** Některé možnosti mohou být nedostupné v závislosti na konfiguraci přístroje.

Obsah kapitoly:

- [Bezdrátové připojení](#)
- [CentreWare® Internet Services](#)
- [Instalace sítě](#)
- [Ovladače tiskárny](#)
- [Ovladače pro systém Windows](#)
- [Program bezdrátového nastavení](#)
- [Ovladače pro systém Macintosh](#)
- [Ovladače pro systém Linux](#)
- [Místní sdílení přístroje](#)
- [Windows, tisk](#)
- [AirPrint](#)
- [Google Cloud Print](#)

## Bezdrátové připojení

Přístroj Phaser 3020BI je kompatibilní s bezdrátovými sítěmi standardu 802.11 (Wi-Fi®). Místo, kde je přístroj nainstalován, musí být pokryto bezdrátovou sítí 802.11. Pokrytí typicky zajišťuje blízký bezdrátový přístupový bod nebo směrovač, který je fyzicky připojen k bezdrátové síti Ethernet v budově.

Přístroj podporuje pouze bezdrátového připojení.

**Poznámka:** Nainstalováním ovladače v tomto okamžiku můžete usnadnit nastavení bezdrátové sítě. Viz část [Ovladače tiskárny](#).

Chcete-li nakonfigurovat bezdrátové připojení, použijte program Xerox Easy Wireless Setup. Pokyny naleznete v oddílu [Program bezdrátového nastavení](#).

Chcete-li nastavit rychlost sítě Ethernet pomocí služeb CentreWare Internet Services, postupujte podle pokynů uvedených v oddílu [Nastavení rychlosti sítě Ethernet pomocí služeb CentreWare Internet Services](#).

### Tisk sestavy konfigurace

V sestavě konfigurace jsou uvedeny verze softwaru přístroje a nastavení sítě nakonfigurované v přístroji.

Stiskněte tlačítko **WPS** na ovládacím panelu tiskárny po dobu 10 sekund.

# CentreWare® Internet Services

Služby CentreWare® Internet Services jsou integrovaná serverová aplikace HTTP, která se nachází v přístroji. Pomocí služeb CentreWare Internet Services může správce změnit nastavení sítě a systému v přístroji z pohodlí své pracovní stanice.

Mnoho funkcí dostupných v přístroji bude nutné nastavit prostřednictvím přístroje a služeb CentreWare Internet Services. Mnoho funkcí dostupných v rámci služeb CentreWare Internet Services bude vyžadovat uživatelské jméno správce a heslo. Výchozí uživatelské jméno je **admin** a výchozí heslo je **1111**.

## Přístup správce ke službám CentreWare® Internet Services

Chcete-li přistupovat k vlastnostem služeb CentreWare Internet Services a měnit nastavení, musíte se přihlásit jako správce.

1. Na pracovní stanici spusťte webový prohlížeč a do pole adresy zadejte adresu IP přístroje.
2. Stiskněte klávesu **Enter**. Zobrazí se stránka **Home** (Úvodní stránka).  
Existují dva způsoby, jak přistupovat ke službám **CentreWare Internet Services** pomocí přihlášení správce:
  - Klepněte na položku **Login** (Přihlášení) v horní části obrazovky nebo
  - Klepněte na ikonu **Properties** (Vlastnosti). Zobrazí se výzva k zadání ID a hesla.
3. Do pole **ID** zadejte **admin** a do pole **Password** (Heslo) zadejte **1111**.

## Změna hesla správce

Výchozí heslo správce je doporučeno změnit na bezpečnější heslo, aby tento přístroj Xerox nebylo možné zneužít.

1. Na pracovní stanici spusťte webový prohlížeč a do pole adresy zadejte adresu IP přístroje.
2. Stiskněte klávesu **Enter**.
3. Klepněte na ikonu **Properties** (Vlastnosti).
4. Po zobrazení výzvy zadejte ID **admin** a heslo **1111** a klepněte na tlačítko **Login** (Přihlásit).
5. Klikněte na položku **Properties** (Vlastnosti).
6. V části **Security** (Zabezpečení) na levé straně vyberte položku **System Security** (Zabezpečení systému).
7. Vyberte položku **System Administrator** (Správce systému).
8. V části **Access Control** (Řízení přístupu):
  - a. Ověřte, že je zaškrtnuto políčko **Web UI Access Control Enable** (Povolit řízení přístupu k webovému uživatelskému rozhraní).
  - b. Do pole **Login ID** (Přihlašovací ID) zadejte nové přihlašovací jméno.
  - c. Zaškrtněte políčko **Change password** (Změnit heslo) a změňte heslo. Do pole **Password** (Heslo) zadejte nové číselné heslo.
  - d. Zadejte heslo znovu do pole **Confirm Password** (Potvrzení hesla).



**UPOZORNĚNÍ:** Heslo nezapomeňte, protože jinak byste se nemohli přihlásit do systému a bylo by nutné zavolat servisního pracovníka.

9. Klepnutím na tlačítko **Apply** (Použit) uložte změny.
10. Po zobrazení potvrzení klepněte na tlačítko **OK**.
11. Klepněte na tlačítko **Advanced** (Upřesnit). Zobrazí se obrazovka **Advanced Access Control** (Rozšířené řízení přístupu).
12. V případě potřeby vyberte položku **Protect Login IPv4 Address** (Chránit přihlašovací adresu IPv4) a do pole **IPv4 Address** (Adresa IPv4) zadejte požadovanou adresu.
13. V části **Login Failure Policy** (Zásady neúspěšného přihlášení) vyberte požadovanou možnost pro uživatele, kterým se několikrát nepodaří přihlásit. K dispozici jsou tyto možnosti: **Off** (Vypnuto), **3 times** (3krát) a **5 times** (5krát).
14. Vyberte požadovanou možnost pro funkci **Auto Logout** (Automatické odhlášení). K dispozici jsou možnosti **5, 10, 15 a 30 minut**.
15. V případě potřeby vyberte možnost **Security Settings Reset** (Obnovení nastavení zabezpečení).
16. Klepnutím na tlačítko **Save** (Uložit) uložte změny.



## Nastavení rychlosti sítě Ethernet pomocí služeb CentreWare Internet Services

1. Na pracovní stanici spusťte webový prohlížeč a do pole adresy zadejte adresu IP přístroje.
2. Stiskněte klávesu **Enter**.
3. Klepněte na položku **Properties** (Vlastnosti).
4. Po zobrazení výzvy zadejte ID **admin** a heslo **1111** a klepněte na tlačítko **Login** (Přihlásit).
5. Klikněte na položku **Properties** (Vlastnosti).
6. V části **Network Settings** (Nastavení sítě) klepněte na odkaz **General** (Obecné).
7. V rozevírací nabídce **Ethernet Speed** (Rychlost sítě Ethernet) vyberte jednu z následujících rychlostí:
  - Automatic (Automaticky)
  - 10 Mbps (Half Duplex) (10 Mb/s (poloviční duplex))
  - 10 Mbps (Full Duplex) (10 Mb/s (plný duplex))
  - 100 Mbps (Half Duplex) (100 Mb/s (poloviční duplex))
  - 100 Mbps (Full Duplex) (100 Mb/s (plný duplex))
8. Klepnutím na tlačítko **Apply** (Použít) uložte změny.  
Změna nastavení Ethernet Speed (Rychlost sítě Ethernet) se projeví po zobrazení obrazovky System Reboot (Restartování systému).
9. Klepněte na tlačítko **OK**.
10. Po zobrazení obrazovky **Acknowledgement** (Potvrzení) klepněte na tlačítko **OK**.
11. Restartujte přístroj.

## Nastavení nadmořské výšky

Kvalita tisku je ovlivněna atmosférickým tlakem, který závisí na nadmořské výšce, ve které je přístroj umístěn. Následující informace vám pomohou nakonfigurovat přístroj tak, aby poskytoval nejvyšší kvalitu tisku.

Před úpravou nadmořské výšky je nutné nakonfigurovat připojení Wi-Fi. Viz oddíl [Program bezdrátového nastavení](#).

Dříve než nastavíte hodnotu nadmořské výšky, zjistěte, v jaké nadmořské výšce se nacházíte.

Nadmořská výška	Hodnota
0 - 1 000 m 0 - 3 280 stop	Normální
1 000 - 2 000 m 3 280 - 6 561 stop	Vysoký 1
2 000 - 3 000 m 6 561 - 9 842 stop	Vysoký 2
3 000 - 4 000 m 9 842 - 13 123 stop	Vysoký 3
4 000 - 5 000 m 13 123 - 16 404 stop	High 4 (Vysoká 4)

1. Zadejte do prohlížeče adresu IP tiskárny.
2. Klepněte na položku **Login** (Přihlásit) a zadejte **ID** (admin) a **heslo** (1111).
3. Klepněte na položky **Properties** (Vlastnosti) > **System** (Systém) > **Setup** (Nastavení).
4. Na základě nadmořské výšky ve výše uvedené tabulce vyberte hodnotu **Altitude Adjustment** (Korekce nadmořské výšky).
5. Klepněte na tlačítko **Apply** (Použít).

# Instalace sítě

## TCP/IP

Pomocí těchto pokynů můžete prostřednictvím služeb CentreWare Internet Services nakonfigurovat následující položky:

- TCP/IP v4 a v6
- Název domény
- DNS
- Automatická konfigurace sítě

Přístroj podporuje verze protokolu TCP/IP 4 a 6. Protokol IPv6 lze používat namísto protokolu IPv4 nebo společně s ním.

Nastavení protokolu IPv4 a IPv6 lze nakonfigurovat prostřednictvím webového prohlížeče pomocí služeb CentreWare Internet Services. Chcete-li nakonfigurovat nastavení protokolu TCP/IP pomocí služeb CentreWare Internet Services, postupujte podle pokynů uvedených v oddílu [Konfigurace nastavení protokolu TCP/IP pomocí služeb CentreWare Internet Services](#).

## Konfigurace nastavení protokolu TCP/IP pomocí služeb CentreWare Internet Services

### IPv4

1. Na pracovní stanici spusťte webový prohlížeč a do pole adresy zadejte adresu IP přístroje.
2. Stiskněte klávesu **Enter**.
3. Klepněte na položku **Properties** (Vlastnosti).
4. Po zobrazení výzvy zadejte uživatelské jméno správce (**admin**) a heslo (**1111**) a klepněte na tlačítko **Login** (Přihlásit). Klikněte na položku **Properties** (Vlastnosti).
5. V části **Network Settings** (Nastavení sítě) vyberte v adresářovém stromu položku **TCP/IPv4**. Zobrazí se stránka **TCP/IPv4**.
6. V nabídce **Assign IPv4 Address** (Přiřadit adresu IPv4) vyberte možnost **Automatically** (Automaticky) nebo **Manually** (Ručně).
7. Pokud vyberete možnost **Manually** (Ručně), zadejte v části **TCP/IP Settings** (Nastavení protokolu TCP/IP) údaje o přístroji do následujících polí:
  - a. IPv4 Address (Adresa IPv4)
  - b. Subnet Mask (Maska podsítě)
  - c. Adresa brány

Jestliže vyberete možnost **Automatically** (Automaticky), vyberte možnost **BOOTP** nebo **DHCP**.

#### Poznámky:

- Je-li vybrán režim **BOOTP** nebo **DHCP**, nelze změnit hodnoty **IP Address** (Adresa IP), **Network Mask** (Maska sítě) ani **Router/Gateway Address** (Adresa směrovače/brány). V případě potřeby vyberte možnost **Auto IP**.
- Nové nastavení se projeví až po restartování přístroje. Změna nastavení protokolu **TCP/IP** přístroje může způsobit ztrátu připojení k přístroji.

8. V části **Domain Name** (Název domény):
    - a. Do pole **Domain Name** (Název domény) zadejte název domény.
    - b. Do polí **Primary DNS Server** (Primární server DNS) a **Secondary DNS Server** (Sekundární server DNS) zadejte příslušné adresy IP.
    - c. V případě potřeby zaškrtnutím políčka **Enable** (Zapnout) zapněte funkci **Dynamic DNS Registration** (Dynamická registrace DNS)
- Poznámka:** Pokud váš server DNS nepodporuje dynamické aktualizace, možnost **Enable** (Zapnout) není nutné vybírat.
9. V části **WINS** zaškrtnutím políčka zapněte službu **WINS** a zadejte údaje do následujících polí:
    - a. Primary WINS Server (Primární server WINS)
    - b. Secondary WINS Server (Sekundární server WINS)
  10. Klepnutím na tlačítko **Apply** (Použít) uložte změny.
  11. Po zobrazení potvrzení klepněte na tlačítko **OK**.

### IPv6

1. Na pracovní stanici spusťte webový prohlížeč a do pole adresy zadejte adresu IP přístroje.
2. Stiskněte klávesu **Enter**.
3. Klepněte na položku **Properties** (Vlastnosti).
4. Po zobrazení výzvy zadejte uživatelské jméno správce (**admin**) a heslo (**1111**) a klepněte na tlačítko **Login** (Přihlásit). Klepněte na položku **Properties** (Vlastnosti).
5. V části **Network Settings** (Nastavení sítě) vyberte v adresářovém stromu položku **TCP/IPv6**.
6. Zaškrtnutím políčka **Enable** (Zapnout) zapněte protokol IPv6 a klepněte na tlačítko **OK**.
7. Chcete-li nastavit ručně zadanou adresu, vyberte položku **Enable Manual Address** (Povolit ručně zadanou adresu) a v části **Address/Prefix** (Adresa/předpona) zadejte adresu a předponu. Automaticky budou naplněny informace v poli **Assigned IPv6 Addresses** (Přiřazené adresy IPv6).
8. Přístroj provádí automatickou konfiguraci adresy DHCPv6 při každém zapnutí. Tato konfigurace se používá k vyhledávání sousedů a překladu adres v místní podsíti IPv6. Můžete však nastavit použití ruční konfigurace, automatické konfigurace nebo kombinace automatické a ruční konfigurace.  
V části **Dynamic Host Configuration Protocol Version 6 (DHCPv6)** (Protokol DHCP verze 6) vyberte jednu z následujících možností:
  - **Use DHCP as directed by a router** (Používat protokol DHCP podle instrukcí směrovače) – tato možnost je plně automatická. Bude získána adresa DHCPv6 a zobrazena na obrazovce.
  - **Always Enable DHCP** (Vždy povolit protokol DHCP) – tato možnost je plně automatická. Bude získána adresa DHCPv6 a zobrazena na obrazovce.
  - **Never use DHCP** (Nikdy nepoužívat protokol DHCP) – pokud vyberete tuto možnost, je nutné nakonfigurovat možnosti ručně zadané adresy a službu DNS zvlášť.

9. V části **Domain Name System Version 6 (DNSv6)** (Služba DNS verze 6):
  - a. Zadejte do pole **IPv6 Domain Name** (Název domény IPv6) platné údaje.
  - b. Do polí **Primary DNSv6 Server Address** (Adresa primárního serveru DNSv6) a **Secondary DNSv6 Server Address** (Adresa sekundárního serveru DNSv6) zadejte příslušné adresy IP.
  - c. Zaškrtnutím políčka **Dynamic DNSv6 Registration** (Dynamická registrace DNSv6) povolte tuto možnost.

**Poznámka:** Pokud váš server DNS nepodporuje dynamické aktualizace, možnost DDNS není nutné povolit.

10. Klepnutím na tlačítko **Apply** (Použít) uložte změny.
11. Po zobrazení potvrzení klepněte na tlačítko **OK**.

**Poznámka:** Povolení nebo zakázání protokolu TCP/IPv6 se projeví až po restartování systému. Povolení nebo zakázání protokolu TCP/IPv6 má vliv na další protokoly, například na protokoly LPR/LPD, SNMP, Nezpracovaný tisk TCP/IP a DHCPv6 over TCP/IPv6.

## Test přístupu

1. Na pracovní stanici spusťte webový prohlížeč a do pole adresy zadejte adresu TCP/IP přístroje. Stiskněte klávesu **Enter**.

Pokud přístroj specifikujete pomocí názvu domény, použijte následující formát:

http://hostitel.příklad.com

Pokud přístroj specifikujete pomocí adresy IP, použijte některý z následujících formátů v závislosti na konfiguraci přístroje. Adresu IPv6 je nutné uvést v hranatých závorkách.

IPv4: http://xxx.xxx.xxx.xxx

IPv6: http://[xxxx:xxxx:xxxx:xxxx:xxxx:xxxx:xxxx:xxxx]

**Poznámka:** Pokud jste změnilí číslo portu z výchozího čísla portu 80, připojte toto číslo k internetové adrese, jak je uvedeno níže. V následujících příkladech je číslo portu 8080.

**Název domény:** http://hostitel.příklad.com:8080

**IPv4:** http://xxx.xxx.xxx.xxx:8080

**IPv6:** http://[xxxx:xxxx:xxxx:xxxx:xxxx:xxxx:xxxx:xxxx]:8080

2. Ověřte, že se zobrazí úvodní stránka služeb CentreWare Internet Services.

Instalace služeb CentreWare Internet Services byla dokončena.

**Poznámka:** Je-li přístup ke službám CentreWare Internet Services šifrovaný, zadejte namísto údaje **http://** údaj **https://** následovaný internetovou adresou.

# Ovladače tiskárny

V tomto oddílu je popsána instalace ovladačů tiskárny do počítače a jsou zde obsažena následující témata:

## Přehled

Disk Software and Documentation CD (Disk CD se softwarem a dokumentací) se dodává s přístrojem. Tento disk obsahuje ovladače tiskárny pro různé druhy připojení a celou řadu operačních systémů.

Přístroj podporuje následující operační systémy:

Platforma	Operační systémy
Windows <sup>®</sup>	Windows 7 a 8 (32/64bitové vydání) Windows Vista (32/64bitové vydání) Windows XP (32/64bitové vydání) Windows 2003 Server (32/64bitové vydání) Windows 2008 Server (32/64bitové vydání) Windows 2008R2 (64bitové vydání)
Macintosh <sup>®</sup>	Macintosh OS 10.5 - 10.9
Linux	Ubuntu 10.04, 10.10, 11.04, 11.10, 12.04, 12.10, 13.04 Red Hat Enterprise Linux 5, 6 Fedora 11 - 19 Debian 5.0, 6.0, 7.0, 7.1 Mint 13, 14, 15 SUSE Linux Enterprise Desktop 10, 11 openSUSE 11.0, 11.1, 11.2, 11.3, 11.4, 12.1, 12.2, 12.3

# Ovladače pro systém Windows

Ovladač tiskárny je software, který počítači umožňuje komunikovat s tiskárnou, aby bylo možné tisknout. Tiskárnu lze používat prostřednictvím počítače s nainstalovaným odpovídajícím ovladačem tiskárny.

Postup instalace ovladačů se může v závislosti na používaném operačním systému lišit. Před zahájením instalace ukončete v počítači všechny aplikace.

Všechny ovladače tiskárny, které lze pro přístroj použít, najdete na disku CD s ovladači. Aktuální verze ovladačů tiskárny je také možné stáhnout z webu společnosti Xerox na adrese [www.xerox.com](http://www.xerox.com).

## Instalace ovladačů pro systém Windows

V této části je uveden postup tisku a přehled funkcí dostupných při tisku v systému Windows.

### Instalace softwaru tiskárny

Můžete nainstalovat software tiskárny pro místní nebo síťový tisk. Při instalaci softwaru tiskárny do počítače postupujte podle pokynů odpovídajících používané tiskárně.

**Poznámka:** Před zahájením instalace ukončete v počítači všechny aplikace.

Software pro místní nebo bezdrátovou tiskárnu můžete nainstalovat doporučeným nebo uživatelským způsobem.

### Místní tiskárna

Místní tiskárna je tiskárna přímo připojená k počítači kabelem tiskárny, například kabelem USB.

**Poznámka:** Pokud se během instalace zobrazí okno Průvodce nově rozpoznaným hardwarem, klepněte na tlačítko **Zavřít** nebo **Storno**.

1. Zkontrolujte, zda je tiskárna připojená k počítači a zapnutá.
2. Vložte do jednotky CD-ROM dodaný disk CD. Disk CD by se měl automaticky spustit a mělo by se zobrazit okno instalace.

Nezobrazí-li se okno instalace automaticky, klepněte na tlačítko **Start** a vyberte možnost **Spustit**. V zobrazeném okně zadejte údaj **X:\Setup.exe**, kde písmeno X nahradíte písmenem jednotky CD-ROM, a klepněte na tlačítko **OK**.

Používáte-li systém Windows Vista, klepněte na položky **Start > Všechny programy > Příslušenství > Spustit** a zadejte údaj **X:\Setup.exe**. Pokud se v systému Windows Vista zobrazí okno Přehrát automaticky, vyberte v poli **Nainstalovat nebo spustit program** možnost **Spustit Setup.exe** a pak v okně Řízení uživatelských účtů vyberte možnost **Pokračovat**.

3. Vyberte možnost **Instalovat software**. Zobrazí se okno Printer Connection Type (Typ připojení tiskárny).
4. Vyberte možnost **USB connection** (Připojení USB). Zobrazí se okno Select Software to Install (Vyberte software, který chcete nainstalovat).

5. Ponechejte výchozí výběr a klepněte na tlačítko **Další**. Zobrazí se okno Installing Software (Instalace softwaru).
6. Po dokončení instalace se zobrazí okno Setup Completed (Instalace dokončena).
7. Vyberte možnost **Vytisknout testovací stránku** a klepněte na tlačítko **Dokončit**.

Pokud je tiskárna připojená k počítači, vytiskne se zkušební stránka. Pokud je tisk zkušební stránky úspěšný, pokračujte podle pokynů v kapitole [Tisk](#) této příručky. Pokud tisk neproběhl úspěšně, přejděte ke kapitole [Řešení problémů](#) této příručky.

## Uživatelská instalace

Při uživatelské instalaci můžete vybrat jednotlivé součásti, které chcete nainstalovat.

1. Zkontrolujte, zda je tiskárna připojená k počítači a zapnutá.
2. Vložte do jednotky CD-ROM dodaný disk CD.  
Disk CD by se měl automaticky spustit a mělo by se zobrazit okno instalace. Ne zobrazí-li se okno instalace automaticky, klepněte na tlačítko **Start** a vyberte možnost **Spustit**. V zobrazeném okně zadejte údaj **X:\Setup.exe**, kde písmeno X nahraďte písmenem jednotky CD-ROM, a klepněte na tlačítko **OK**.  
Používáte-li systém Windows Vista, klepněte na položky **Start > Všechny programy > Příslušenství > Spustit** a zadejte údaj **X:\Setup.exe**.  
**Poznámka:** Pokud se v systému Windows Vista zobrazí okno Přehrát automaticky, vyberte v poli **Nainstalovat nebo spustit program** možnost **Spustit Setup.exe** a pak v okně **Řízení uživatelských účtů** vyberte možnost **Pokračovat**.
3. Vyberte možnost **Instalovat software**. Zobrazí se okno Printer Connection Type (Typ připojení tiskárny).
4. Vyberte typ připojení a klepněte na tlačítko **Další**. Zobrazí se okno Select Software to Install (Vyberte software, který chcete nainstalovat).
5. V rozevírací nabídce Setup type (Typ instalace) vyberte možnost **Custom** (Uživatelská).
6. Vyberte součásti, které chcete nainstalovat, a klepněte na tlačítko **Další**.  
**Poznámka:** Po výběru možnosti se v dolní části obrazovky zobrazí její popis.
7. Klepněte na tlačítko **Advanced Options** (Rozšířené volby), chcete-li provést některou z následujících operací:
  - Změnit název tiskárny
  - Změnit výchozí tiskárnu
  - Sdílet tiskárnu s ostatními uživateli v síti
  - Změnit cílovou cestu, do které budou zkopírovány soubory ovladače a soubory uživatelské příručky. Klepněte na tlačítko **Browse** (Procházet) a změňte cestu.
8. Pokračujte klepnutím na tlačítko **OK** a potom klepněte na tlačítko **Další**. Zobrazí se okno Copying Files (Kopírování souborů) a dále okno Installing Software (Instalace softwaru).
9. Po dokončení instalace se zobrazí okno Setup Completed (Instalace dokončena).
10. Vyberte možnost **Vytisknout testovací stránku** a klepněte na tlačítko **Dokončit**.

Pokud je tiskárna připojená k počítači, vytiskne se zkušební stránka. Pokud je tisk zkušební stránky úspěšný, pokračujte podle pokynů v kapitole [Tisk](#) této příručky. Pokud tisk neproběhl úspěšně, přejděte ke kapitole [Řešení problémů](#).



## Bezdrátová tiskárna

Při instalaci ovladačů systému Windows pro bezdrátový tisk postupujte takto:

1. Zkontrolujte, jestli je tiskárna připojená kabelem USB k počítači a zapnutá.
2. Vložte do jednotky CD-ROM dodaný disk CD. Disk CD by se měl automaticky spustit a mělo by se zobrazit okno instalace.  
 Nezobrazí-li se okno instalace automaticky, klepněte na tlačítko **Start** a vyberte možnost **Spustit**. V zobrazeném okně zadejte údaj **X:\Setup.exe**, kde písmeno X nahradte písmenem jednotky CD-ROM, a klepněte na tlačítko **OK**.  
 Používáte-li systém Windows Vista, klepněte na položky **Start > Všechny programy > Příslušenství > Spustit** a zadejte údaj **X:\Setup.exe**. Pokud se v systému Windows Vista zobrazí okno Přehrát automaticky, vyberte v poli **Nainstalovat nebo spustit program** možnost **Spustit Setup.exe** a pak v okně Řízení uživatelských účtů vyberte možnost **Pokračovat**.
3. Vyberte možnost **Instalovat software**. Zobrazí se okno Printer Connection Type (Typ připojení tiskárny).
4. Vyberte možnost **Wireless network connection** (Bezdrátové připojení k síti).
5. Po zobrazení dotazu, zda instalujete tiskárnu poprvé, vyberte možnost **Yes, I will set up my printer's wireless network** (Ano, nastavím bezdrátovou síť tiskárny) a klepněte na tlačítko **Další**.
6. V seznamu vyberte svou bezdrátovou síť a klepněte na tlačítko **Další**.
7. Zadejte nebo potvrďte **síťový klíč**.
8. Klepněte na tlačítko **Další**. Zobrazí se okno Select Software to Install (Vyberte software, který chcete nainstalovat).
9. Po dokončení instalace vyberte možnost **Vytisknout testovací stránku** a klepněte na tlačítko **Dokončit**.

Pokud je tiskárna připojená k počítači, vytiskne se zkušební stránka. Pokud je tisk zkušební stránky úspěšný, pokračujte podle pokynů v kapitole [Tisk](#) této příručky. Pokud tisk neproběhl úspěšně, přejděte ke kapitole [Řešení problémů](#) této příručky.

# Program bezdrátového nastavení

Při instalaci přístroje Phaser 3020BI můžete pomoci programem **Xerox Easy Wireless Setup**, který byl automaticky nainstalován s ovladačem tiskárny, nakonfigurovat bezdrátové připojení.

## Spuštění programu:

1. Postupně klepněte na položky **Start > Programy** nebo **Všechny programy > Xerox Printers > Xerox Phaser 3020 > Xerox Easy Wireless Setup**.
2. Připojte přístroj k počítači kabelem USB.  
**Poznámka:** Během instalace musí být tiskárna dočasně připojená kabelem USB.
3. Klepněte na tlačítko **Další**.
4. Když je přístroj připojený k počítači kabelem USB, program vyhledává údaje bezdrátové místní sítě.
5. Po dokončení vyhledávání se zobrazí okno Select Wireless Network (Vybrat bezdrátovou síť). Ze seznamu vyberte svou síť.
6. Klepněte na tlačítko **Advanced Settings** (Rozšířená nastavení) a nakonfigurujte nastavení bezdrátové sítě.
7. Klepněte na tlačítko **Další**. Zobrazí se obrazovka Wireless Network Security (Zabezpečení bezdrátové sítě).
8. Zadejte údaj **Network Password** (Síťové heslo) a klepněte na tlačítko **Next** (Další).
9. Po dokončení nastavení klepněte na tlačítko **Finish** (Dokončit).

## Konfigurování technologie Wi-Fi Direct™ pomocí služeb CentreWare Internet Services

Prostřednictvím technologie Wi-Fi Direct™ mohou bezdrátová zařízení, jako jsou například notebooky, mobilní telefony a počítače, navázat bezdrátové připojení bez nutnosti použití bezdrátového směrovače, přístupového bodu nebo hotspotu Wi-Fi.

1. Na pracovní stanici spusťte webový prohlížeč a do pole adresy zadejte adresu IP přístroje.
2. Stiskněte klávesu **Enter**.
3. Klepněte na položku **Properties** (Vlastnosti).
4. Po zobrazení výzvy zadejte uživatelské jméno správce (**admin**) a heslo (**1111**) a klepněte na tlačítko **Login** (Přihlásit). Klepněte na položku **Properties** (Vlastnosti).
5. V části **Network Settings** (Nastavení sítě) klepněte na odkaz **Wi-Fi**. Potom klepněte na níže uvedený odkaz **Wi-Fi Direct™**.
6. U položky **Wi-Fi Direct™** vyberte možnost **On** (Zapnuto).
7. Zadejte následující údaje:
  - Název zařízení
  - Adresa IP
  - Aktivujte nebo deaktivujte vlastníka skupiny
  - Síťový klíč
8. Klepněte na tlačítko **Apply** (Použít) a potom na tlačítko **OK**.

## Odinstalace ovladače pro systém Windows

Chcete-li ovladač odinstalovat, postupujte podle následujících pokynů.

1. Zkontrolujte, jestli je přístroj připojený k počítači a zapnutý.
2. V nabídce **Start** vyberte položky **Programy** nebo **Všechny programy** > **Xerox Printers** > **Uninstall Xerox Printer Software** (Odinstalovat software pro tiskárnu Xerox). Zobrazí se okno Uninstall Xerox Printer Software (Odinstalovat software pro tiskárnu Xerox).
3. Klepněte na tlačítko **Další**. Zobrazí se okno Select Software (Vybrat software).
4. Vyberte součásti, které chcete odebrat, klepněte na tlačítko **Další** a potom potvrďte operaci klepnutím na tlačítko **Ano**.
5. Když vás počítač požádá o potvrzení výběru, klepněte na tlačítko **Ano**. Zobrazí se okno Uninstallation (Odinstalace).
6. Po odebrání softwaru klepněte na tlačítko **Dokončit**.

Chcete-li přeinstalovat ovladač přes aktuálně nainstalovaný ovladač prostřednictvím dodávaného disku Software and Documentation CD (Disk CD se softwarem a dokumentací), vložte tento disk CD; zobrazí se žádost o **potvrzení přepsání**. Potvrďte tuto žádost a pokračujte dalším krokem. Další kroky jsou stejné jako první instalace, kterou jste provedli.

# Ovladače pro systém Macintosh

Na disku Software and Documentation CD (Disk CD se softwarem a dokumentací), který byl dodán s přístrojem, jsou k dispozici soubory ovladačů, které vám umožňují tisknout z počítače Macintosh pomocí ovladače CUPS nebo ovladače PostScript (tento ovladač je k dispozici, jen pokud používáte počítač, který podporuje ovladač PostScript).

K dispozici je také ovladač TWAIN, který umožňuje snímání z počítače Macintosh.

## Kontrolní seznam informací

Dříve než začnete, zkontrolujte, jestli je přístroj připojený k počítači a zapnutý.

## Postup

Tyto kroky byly provedeny v systému Macintosh verze 10.8.5. Pokyny se mohou lišit v závislosti na použité verzi operačního systému.

1. Vložte do jednotky CD-ROM dodaný disk Software and Documentation CD (Disk CD se softwarem a dokumentací).
2. Klepněte na ikonu **CD-ROM**, která se zobrazí na ploše systému Macintosh.
3. Vyberte složku **MAC\_Installer**.
4. Vyberte ikonu **Installer** (Instalační program).
5. Otevře se okno **Install** (Instalovat). Klepněte na tlačítko **Continue** (Pokračovat).
6. Vyberte možnost **Install** (Instalovat).  
Výchozí možností, která je doporučena pro většinu uživatelů, je **Standard Install** (Standardní instalace). Budou nainstalovány všechny součásti potřebné k provozu přístroje.  
Pokud vyberete možnost **Customize** (Přizpůsobit), můžete vybrat jednotlivé součásti, které chcete nainstalovat.
7. Zadejte heslo a vyberte možnost **Install Software** (Nainstalovat software).
8. Vyberte způsob připojení tiskárny k počítači. K dispozici jsou tyto možnosti:
  - USB Connected Printer (Tiskárna připojená prostřednictvím rozhraní USB)
  - Configuration of Wireless Network (Konfigurace bezdrátové sítě)
9. Klepněte na tlačítko **Continue** (Pokračovat).
10. Vyberte možnost **Add Printer** (Přidat tiskárnu), klepněte na tlačítko **Continue** (Pokračovat) a postupujte podle pokynů průvodce instalací.
11. Vyberte možnosti, které chcete přidat, jako například Fax.
12. V případě potřeby vyberte možnost **Add Easy Printer Manager to Dock** (Přidat Easy Printer Manager do Docku).
13. Po dokončení instalace klepněte na tlačítko **Close** (Zavřít).
14. Vyberte položky **Applications** (Aplikace) > **System Preferences** (Předvolby systému) > **Print & Scan** (Tisk a skenování).
15. V seznamu tiskáren klepněte na znaménko **+** a vyberte tiskárnu nebo zadejte adresu IP tiskárny.
16. Klepněte na tlačítko **Add** (Přidat).

## Oinstalace ovladače pro systém Macintosh

Pokud ovladač tiskárny nefunguje správně, odinstalujte jej a nainstalujte znovu. Při odinstalaci ovladače v systému Macintosh postupujte podle následujících pokynů.

1. Zkontrolujte, jestli je přístroj připojený k počítači a zapnutý.
2. Klepněte na složku **Applications** (Aplikace).
3. Klepněte na složku **Xerox**.
4. Klepněte na položku **Printer Software Uninstaller** (Odinstalační program softwaru tiskárny).
5. Vyberte programy, které chcete odinstalovat, a klepněte na tlačítko **Uninstall** (Odinstalovat).
6. Zadejte heslo.
7. Klepněte na tlačítko **Close** (Zavřít).

# Ovladače pro systém Linux

Chcete-li nainstalovat software tiskárny, je třeba stáhnout z webu společnosti Xerox softwarový balíček pro systém Linux.

## Postup instalace ovladače Unified Driver pro systém Linux

1. Zkontrolujte, jestli je přístroj připojený k počítači a zapnutý.  
Před instalací softwaru přístroje se musíte přihlásit jako superuživatel (root). Pokud nejste superuživatel, požádejte správce systému.
2. Po zobrazení okna **Administrator Login** (Přihlášení správce) zadejte do pole **Login** (Přihlašovací jméno) údaj **root** a zadejte systémové heslo.
3. Z webu společnosti Xerox stáhněte do počítače balíček **Unified Linux Driver**.
4. Vyberte balíček **Unified Linux Driver** a extrahujte jej.
5. Vyberte položky **cdroot > autorun**.
6. Po zobrazení obrazovky **Welcome** (Vítejte) klepněte na tlačítko **Next** (Další).
7. Po dokončení instalace klepněte na tlačítko **Finish** (Dokončit).

Instalační program přidal na plochu ikonu Unified Driver Configuration (Konfigurace ovladače Unified Driver) a do systémové nabídky skupinu Unified Driver. V případě jakýchkoli potíží si přečtěte nápovědu na obrazovce, která je k dispozici prostřednictvím systémové nabídky nebo z balíčku ovladače, jako například nástroj **Unified Driver Configurator** nebo **Image Manager**.

# Místní sdílení přístroje

Pokud je přímo k přístroji pomocí kabelu USB připojen hostitelský počítač, který je také připojen k místní síti, může klientský počítač připojený k místní síti tisknout na sdíleném přístroji prostřednictvím hostitelského počítače.

Při nastavení místního sdílení přístroje v počítačích postupujte následujícím způsobem.

## Windows

### Nastavení hostitelského počítače

1. Nainstalujte ovladač tiskárny. Viz část [Instalace ovladačů pro systém Windows](#).
2. V závislosti na použitém operačním systému přejděte z nabídky **Start** systému Windows nebo z ovládacích panelů do nastavení **Tiskárny**, **Tiskárny a faxy** nebo **Zařízení a tiskárny**.
3. Vyberte ikonu tiskárny a klepněte na položku **Vlastnosti tiskárny**.  
**Poznámka** Pokud je u položky **Vlastnosti tiskárny** zobrazen symbol ?, můžete vybrat jiné ovladače tiskárny připojené k vybrané tiskárně.
4. Klepněte na kartu **Sdílení**.
5. Zaškrtněte políčko **Změnit možnosti sdílení**.
6. Zaškrtněte políčko **Sdílet tuto tiskárnu**.
7. Zadejte podrobnosti do pole **Název sdílené složky**.
8. Klepněte na tlačítko **OK** nebo **Další**.

### Nastavení klientského počítače

1. Nainstalujte ovladač tiskárny. Viz část [Instalace ovladačů pro systém Windows](#).
2. V nabídce **Start** systému Windows vyberte položky **Všechny programy** > **Příslušenství** > **Průzkumník Windows**.
3. Zadejte **adresu IP** hostitelského počítače a stiskněte klávesu **Enter**.
4. Pokud hostitelský počítač vyžaduje uživatelské jméno a heslo, zadejte tyto údaje do pole **ID uživatele** a **Heslo** v účtu hostitelského počítače.
5. Vyberte ikonu tiskárny, kterou chcete sdílet, a klepněte na tlačítko **Připojit**. Pokud se zobrazí zpráva o dokončení instalace, klepněte na tlačítko **OK**.
6. Otevřete soubor, který chcete vytisknout, a spusťte tisk.

## Macintosh

Následující postup je určený pro systém Macintosh OS X 10.8.5. V případě jiných verzí operačního systému postupujte podle nápovědy k systému Macintosh.

### Nastavení hostitelského počítače

1. Nainstalujte ovladač tiskárny. Postupujte podle pokynů v části [Instalace ovladače pro systém Macintosh](#).
2. Otevřete složku **Applications** (Aplikace), vyberte položku **System Preferences** (Předvolby systému) a dále položku **Print & Fax** (Tisk a fax) nebo **Print & Scan** (Tisk a skenování).
3. V seznamu tiskáren vyberte tiskárnu, kterou chcete sdílet.
4. Vyberte položku **Share this printer** (Sdílet tuto tiskárnu).

### Nastavení klientského počítače

1. Nainstalujte ovladač tiskárny. Postupujte podle pokynů v části [Instalace ovladače pro systém Macintosh](#).
2. Otevřete složku **Applications** (Aplikace), vyberte položku **System Preferences** (Předvolby systému) a dále položku **Print & Fax** (Tisk a fax) nebo **Print & Scan** (Tisk a skenování).
3. Klepněte na tlačítko **Add** (Přidat) nebo symbol **+**. Zobrazí se okno s názvem sdílené tiskárny.
4. Vyberte přístroj a klepněte na tlačítko **Add** (Přidat).



# Windows, tisk

## Tisk LPR

### Instalace ovladače tiskárny

1. V nabídce **Start** systému Windows přejděte do nastavení **Zařízení a tiskárny** nebo **Tiskárny**.
2. Klepněte na tlačítko **Přidat tiskárnu**.
3. Vyberte možnost **Místní tiskárna**.  
V závislosti na použitém operačním systému zrušte výběr položky **Automaticky rozpoznat a nainstalovat tiskárnu typu Plug and Play**, pokud je vybrána.
4. Vyberte místní tiskárnu a klepněte na tlačítko **Další**.
5. Vyberte možnost **Vytvořit nový port**.
6. V rozevírací nabídce **Typ portu** vyberte možnost **LPR**.
7. Klepněte na tlačítko **Další**.
8. Zadejte adresu IP tiskárny.
9. Zadejte název tiskárny.
10. Klepněte na tlačítko **OK**.
11. Zobrazí se žádost o ovladač tiskárny. Klepněte na tlačítko **Z disku**.
12. Klepněte na tlačítko **Procházet**.
13. Vyberte požadovaný soubor ovladače tiskárny **.inf**.
14. Klepněte na tlačítko **Otevřít**.
15. Klepněte na tlačítko **OK**.
16. V seznamu vyberte model tiskárny.
17. Klepněte na tlačítko **Další**.
18. Zobrazí se obrazovka **Pojmenovat tiskárnu**.
19. Zadejte podrobnosti do pole **Název tiskárny**.
20. Klepněte na tlačítko **Další**. Zobrazí se obrazovka **Sdílení tiskárny**.
21. Vyberte možnost **Nesdílet** nebo **Sdílet** a v případě potřeby zadejte název, umístění a komentář.
22. Klepněte na tlačítko **Další**.
23. V případě potřeby vyberte možnost **Nastavit jako výchozí tiskárnu**.
24. Klepnutím na tlačítko **Tisk zkušební stránky** vytiskněte zkušební stránku.
25. Klepněte na tlačítko **Dokončit**. Nainstaluje se ovladač tiskárny.
26. Ověřte, zda byla na přístroji vytištěna zkušební stránka.

## Port IPP (Internet Printing Protocol)

Protokol IPP (Internet Printing Protocol) je standardní protokol pro tisk a také pro správu tiskových úloh, formátů médií, rozlišení a tak dále. Protokol IPP lze používat místně nebo po internetu a podporuje také řízení přístupu, ověřování a šifrování, díky čemuž představuje výkonnější a zabezpečenější tiskové řešení než starší protokoly.

**Poznámka** Tisk prostřednictvím protokolu IPP je ve výchozím nastavení zapnutý.

### Zapnutí portu IPP

1. Na pracovní stanici spusťte webový prohlížeč a do pole adresy zadejte adresu IP přístroje.
2. Klepněte na položku **Properties** (Vlastnosti).
3. Po zobrazení výzvy zadejte uživatelské jméno správce (**admin**) a heslo (**1111**) a klepněte na tlačítko **Login** (Přihlásit).. Klepněte na položku **Properties** (Vlastnosti).
4. V části **Network Settings** (Nastavení sítě) vyberte v adresářovém stromu položky **Raw TCP/IP, LPR, IPP**.
5. V oblasti **Internet Printing Protocol (IPP)**:
  - a. V části **IPP Protocol** (Protokol IPP) vyberte v rozevírací nabídce možnost **Enable** (Zapnout). V poli **Printer URI** (Adresa URI tiskárny) se zobrazí http:// adresa IP přístroje a ipp:// adresa IP přístroje. Do pole **Printer Name** (Název tiskárny) zadejte požadovaný název tiskárny.
  - b. Klepněte na tlačítko **Advanced** (Upřesnit). Do pole **IPP Attribute** (Atribut IPP) zadejte požadované informace.

### Instalace ovladače tiskárny

1. Provedte následující postup podle použitého operačního systému:

#### Windows 2003

Z pracovní stanice:

- a. Klepněte na ikonu **Místa v síti**.
- b. Klepněte na položku **Vlastnosti**.

#### Windows 7

Z pracovní stanice:

- a. Vyberte položku **Ovládací panely**.
- b. Vyberte položku **Síť a Internet**.
- c. Vyberte položku **Centrum síťových připojení a sdílení**.
- d. Vyberte položku **Změnit nastavení adaptéru**.

#### Windows 2008

Z pracovní stanice:

- a. Klepněte na tlačítko **Start** a vyberte položku **Ovládací panely**.
  - b. Vyberte položku **Tiskárny**.
  - c. Vyberte položku **Soubor** a dále položku **Spustit jako správce**. Přejděte na krok 6.
2. Klepněte na ikonu **Připojení k místní síti**.
  3. Klepněte na položku **Vlastnosti**.

4. Ověřte, že byl načten protokol sítě Internet (TCP/IP) a že je zaškrtnuto stejnojmenné políčko. Klepněte na tlačítko **OK**.
5. V systému:
  - Windows 2003 – vyberte položku **Nastavení** a dále položku **Tiskárny**.
  - Windows Vista – vyberte položku **Přidat místní tiskárnu**.
  - Windows 7 – klepněte postupně na položky **Start, Ovládací panely, Hardware a zvuk a Zařízení a tiskárny**.
6. Klepněte na tlačítko **Přidat tiskárnu** v levém sloupci. V systému Windows 7 klepněte na položku **Přidat síťovou tiskárnu, bezdrátovou tiskárnu nebo tiskárnu s technologií Bluetooth**.
7. Zobrazí se okno **Průvodce přidáním tiskárny**. Klepněte na tlačítko **Další**.
8. Vyberte možnost **Požadovaná tiskárna není v seznamu**.
9. Vyberte možnost **Vybrat sdílenou tiskárnu podle názvu**.
10. Do pole URL zadejte text **HTTP://** následovaný plně kvalifikovaným názvem domény tiskárny nebo adresou IP. Název tiskárny může být název hostitele nebo název hostitele SMB, jak je uveden na sestavě konfigurace přístroje, v závislosti na překladu názvů používaném v síti (WINS nebo DNS).
11. Klepněte na tlačítko **Další**.
12. Klepněte na tlačítko **Z disku**, přejděte do umístění ovladače tiskárny a klepněte na tlačítko **OK**.
13. Vyberte **model tiskárny** a klepněte na tlačítko **OK**.
14. Chcete-li tuto tiskárnu nastavit jako výchozí, vyberte možnost **Ano**.
15. Klepněte na tlačítko **Další**.
16. Klepněte na tlačítko **Dokončit**.

## Tisk pomocí protokolu Raw TCP/IP (Port 9100)

Raw TCP/IP je tiskový protokol podobný protokolu LPR. Označuje se také jako přímé připojení TCP/IP nebo rozhraní Sockets, odesílá informace přímo do přístroje a nevyžaduje protokol LPD (Line Printer Daemon). Výhodou tohoto protokolu je, že připojení zůstávají otevřená pro více tiskových souborů a není nutné zařazování, díky čemuž je tisk rychlejší a spolehlivější než při použití protokolu LPD. Tisk pomocí protokolu Raw TCP/IP je obsažen v systému Windows a dalších aplikacích a operačních systémech třetích stran.

**Poznámka** Tisk pomocí protokolu Raw TCP/IP je ve výchozím nastavení zapnutý na portu 9100.

### Konfigurace portu 9100

1. Na pracovní stanici spusťte webový prohlížeč a do pole adresy zadejte adresu IP přístroje.
2. Klepněte na položku **Properties** (Vlastnosti).
3. Po zobrazení výzvy zadejte ID **admin** a heslo **1111** a klepněte na tlačítko **Login** (Přihlásit). Klepněte na položku **Properties** (Vlastnosti).
4. V části **Network Settings** (Nastavení sítě) vyberte v **adresářovém stromu** položky **Raw TCP/IP, LPR, IPP**.

5. V části **Raw TCP/IP Printing** (Nezpracovaný tisk TCP/IP):
  - a. Vyberte možnost **Enable** (Zapnout).
  - b. Do pole **Port Number** (Číslo portu) zadejte požadované číslo portu (1 - 65535).
6. Klepnutím na tlačítko **Apply** (Použít) uložte změny nebo klepnutím na tlačítko **Undo** (Zpět) obnovte předchozí hodnoty nastavení.

**Poznámka** Nastavení bude použito až po restartování přístroje.

### Instalace ovladače tiskárny

Viz část [Ovladače pro systém Windows](#).

## Konfigurace ovladače tiskárny pro systém Windows

### Ruční konfigurace ovladače tiskárny

Konfigurace ovladače tiskárny bez použití obousměrné komunikace:

**Postupujte podle těchto pokynů:**

1. Vyberte nabídku **Start** systému Windows.
2. V závislosti na použitém operačním systému přejděte do nastavení **Tiskárny** nebo **Zařízení a tiskárny**.
3. Vyberte **ikonu tiskárny** a potom vyberte položku **Předvolby tisku**.
4. Vyberte postupně jednotlivé karty a změňte výchozí nastavení tiskárny podle potřeby.
5. Klepněte na tlačítko **Apply** (Použít).
6. Klepněte na tlačítko **OK**.

### Podpora obousměrné komunikace

**Proveďte následující postup podle použitého operačního systému:**

1. Vyberte nabídku **Start** systému Windows.
2. V závislosti na použitém operačním systému přejděte do nastavení **Tiskárny** nebo **Zařízení a tiskárny**.
3. Vyberte **ikonu tiskárny** a potom vyberte položku **Vlastnosti tiskárny**.
4. Klepněte na kartu **Porty**.
5. Zaškrtněte políčko **Povolit obousměrnou komunikaci**.

Obousměrná komunikace automaticky aktualizuje tiskový ovladač podle nainstalovaných volitelných doplňků tiskárny. V okně Předvolby tisku ovladače budou uvedeny informace o provozním stavu tiskárny, aktivních úlohách, dokončených úlohách a stavu papíru.
6. Klepněte na tlačítko **OK**.

# AirPrint

AirPrint představuje softwarovou funkci umožňující tisk z mobilních zařízení se systémem Apple iOS a zařízení se systémem Macintosh OS bez nutnosti používat ovladač. Tiskárny podporující funkci AirPrint vám umožní tisknout přímo z počítače Macintosh nebo zařízení iPhone, iPad nebo iPod touch.

## Poznámky:

- Funkci AirPrint nepodporují všechny aplikace.
  - Bezdrátová zařízení se musí nacházet ve stejné bezdrátové síti jako tiskárna.
  - Aby mohla funkce AirPrint správně pracovat, je třeba povolit oba protokoly IPP i Bonjour (mDNS).
  - Zařízení, ze kterého se úlohy AirPrint odesílají, se musí nacházet ve stejné podsíti jako tiskárna. Pokud chcete umožnit zařízení tisknout z různých podsítí, nastavte svoji síť tak, aby v podsítích podporovala vícesměrové vysílání DNS.
  - Tiskárny s podporou funkce AirPrint podporují zařízení iPad (všechny modely), iPhone (3GS a novější) a iPod touch (3. generace nebo novější) s nejnovější verzí systému iOS.
  - Zařízení se systémem Macintosh OS musí využívat systém Macintosh OS 10.7 nebo novější.
1. Spusťte webový prohlížeč, zadejte adresu IP tiskárny a stiskněte klávesu **Enter** nebo **Return**.
  2. Klepněte na položku **Login** (Přihlásit) a zadejte **ID** (admin) a **heslo** (1111).
  3. Klepněte na položky **Properties** (Vlastnosti) > **Network Settings** (Nastavení sítě) > **AirPrint**.
  4. Zapněte funkci AirPrint klepnutím na položku **Enable** (Zapnout).

**Poznámka:** Podle výchozího nastavení se po aktivaci obou funkcí IPP a Bonjour (mDNS) aktivuje také funkce AirPrint. Tato nastavení lze zapnout výběrem položek **Properties** (Vlastnosti) > **Network Settings** (Nastavení sítě) > **Raw TCP/IP, LPR, IPP** a **Properties** (Vlastnosti) > **Network Settings** (Nastavení sítě) > **mDNS**.

5. Chcete-li změnit název tiskárny, zadejte do pole **Friendly Name** (Popisný název) nový název.
6. Umístění tiskárny můžete zadat do pole **Location** (Umístění).
7. Fyzické umístění tiskárny můžete zadat do pole Geographical Location (Zeměpisné umístění), kde zadejte souřadnice **Latitude** (Zeměpisná šířka) a **Longitude** (Zeměpisná délka) ve tvaru desetinného čísla. Souřadnice zadejte například ve tvaru +170,1234567 a +70,1234567.
8. Klepněte na tlačítko **Apply** (Použít).
9. Nové nastavení se projeví až po restartování tiskárny.

# Google Cloud Print

Google Cloud Print je služba, která vám umožňuje tisknout na tiskárně pomocí smartphonu, tabletu nebo jakéhokoli jiného zařízení připojeného k webu. K používání služby Google Cloud Print stačí zaregistrovat tiskárnu pomocí účtu Google. Můžete tisknout dokumenty či e-maily ze systému Chrome OS, prohlížeče Chrome nebo aplikace Gmail™ či Google Docs™ v mobilním zařízení, díky čemuž nemusíte do mobilního zařízení instalovat ovladač tiskárny. Další informace o službě Google Cloud Print naleznete na webu společnosti Google na adrese <http://www.google.com/cloudprint/learn/> nebo <http://support.google.com/cloudprint>.

## Poznámky:

- Zkontrolujte, zda je tiskárna zapnutá a připojená ke kabelové nebo bezdrátové síti, která má přístup k internetu.
  - V závislosti na konfiguraci zabezpečení nemusí vaše brána firewall podporovat službu Google Cloud Print.
  - Založte si e-mailový účet Google.
  - Nakonfigurujte tiskárnu tak, aby používala protokol IPv4.
  - Podle potřeby nakonfigurujte nastavení proxy serveru.
1. Spusťte webový prohlížeč, zadejte adresu IP tiskárny a stiskněte klávesu **Enter** nebo **Return**.
  2. Klepněte na položku **Login** (Přihlásit) a zadejte **ID** (admin) a **heslo** (1111).
  3. Klepněte na položky **Properties** (Vlastnosti) > **Network Settings** (Nastavení sítě) > **Google Cloud Print**.
  4. Chcete-li změnit název tiskárny, zadejte do pole **Printer Name** (Název tiskárny) nový název.
  5. Pokud potřebujete povolit proxy server, vyberte položku **Proxy Setting** (Nastavení proxy serveru) a zadejte informace o proxy serveru.
  6. Výběrem položky **Test Connection** (Test připojení) ověřte, zda bylo připojení k tiskárně úspěšné.
  7. Klepnutím na položku **Register** (Zaregistrovat) zaregistrujte zařízení do služby Google Cloud Print.
- Poznámka:** Pokud se po klepnutí na položku **Register** (Zaregistrovat) nezobrazí odkaz **Claim Url** (Deklarovat adresu URL), aktualizujte stránku služeb CentreWare Internet Services a klepněte na tlačítko **Register** (Zaregistrovat).
8. Klepněte na odkaz **Claim Url** (Deklarovat adresu URL), který se zobrazí. Tím přejdete na web služby Google Cloud Print, kde dokončíte registraci.
  9. Klepněte na položku **Finish printer registration** (Dokončit registraci tiskárny).
  10. Nyní je tiskárna zaregistrována do služby Google Cloud Print. Klepněte na položku **Manage your printer** (Spravovat tiskárnu). V seznamu se zobrazí zařízení podporující službu Google Cloud Print.

# Papír a média

# 3

V této kapitole jsou informace o různých typech a formátech materiálu, který lze v přístroji použít, zásobnících papíru a typech a formátu materiálu, který jednotlivé zásobníky podporují.

Obsah kapitoly:

- [Vkládání papíru](#)
- [Nastavení formátu a typu papíru](#)
- [Specifikace médií](#)
- [Místo výstupu médií](#)

# Vkládání papíru

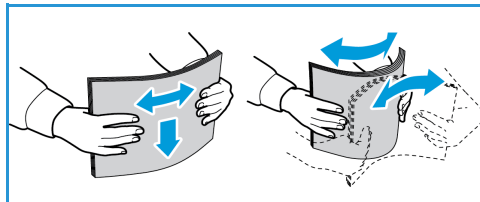
Zásobník 1 je standardní součástí přístroje.

V zásobníku lze použít média různých formátů a typů. Podrobné specifikace médií naleznete v části [Specifikace médií](#).

## Příprava papíru před vložením

Před vložením do zásobníku papír prohněte nebo prolustujte, aby se oddělily listy na okraji stohu. Oddělí se tak slepené listy papíru a sníží se možnost zaseknutí papíru.

**Poznámka:** Abyste zamezili zasekávání a nesprávné podávání papíru, vyndávejte papír z balení, až když je potřeba.



## Používání zásobníku 1

Zásobník 1 je umístěný na přední části přístroje. Pokud ho nepoužíváte, zavřete ho, aby byl přístroj skladnější. Tento zásobník se používá k tisku na standardní média a také fólie, štítky, obálky nebo pohlednice.

Pro všechna speciální média použijte ruční režim.

Vhodným tiskovým médiem je obyčejný papír formátu od 76 mm x 127 mm do 216 mm x 356 mm) a gramáže od 60 g/m do 163 g/m.

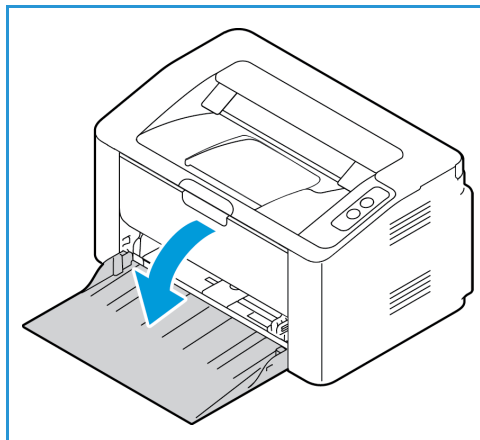
## Vkládání médií do zásobníku 1

1. Sklopte zásobník 1, umístěný na přední části přístroje.
2. Připravte stoh papíru k vložení do přístroje – prohněte ho nebo prolustujte. Vyrovnajte hrany na rovném povrchu. Pohlednice, obálky a štítky před vložením do zásobníku vyrovnajte, aby nebyly pokroucené.

**Poznámka:** V automatickém režimu se do zásobníku vejde maximálně 150 listů kancelářského papíru s gramáží 80 g/m, 1 list fólie nebo 1 obálka. V režimu ručního podavače, který lze vybrat v tiskovém ovladači na kartě Papír, se do zásobníku vejde 1 list kteréhokoli typu média. Při tisku na speciální média je důrazně doporučeno použít režim ručního podavače.

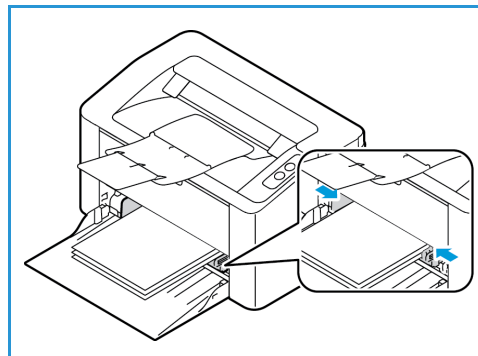
3. Vložte tiskový materiál mezi vodítka šířky tiskovou stranou nahoru.

**Poznámka:** Fólie držte za okraj a nedotýkejte se tiskové strany.





4. Upravte vodítko papíru podle šířky stohu tiskového materiálu. Zatláčením posuňte vodítko směrem ke středu zásobníku; stisknutím vodítko uvolněte a posuňte směrem k vnějšímu okraji zásobníku. Zkontrolujte, jestli jste do přístroje nevložili příliš mnoho tiskového materiálu.
5. Po vložení papíru do zásobníku vyberte v tiskovém ovladači kartu **Papír** a zadejte správný formát a typ papíru. Pokud nepotvrdíte údaje o papíru, může docházet k prodlevám při tisku.

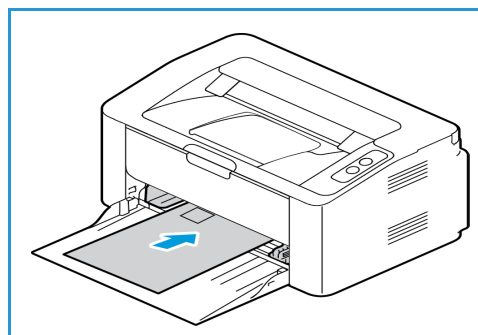


## Režim tisku obálek

1. Obálku před vložení do zásobníku vyrovnejte, aby nebyla zvlněná nebo pokrčená.

### Poznámky:

- Vložit lze jen jednu obálku. Při tisku na obálky a jiná speciální média je nutné v tiskovém ovladači na kartě **Papír** vybrat jako zdroj možnost **Ruční podavač**.
  - Další informace o specifikacích médií naleznete v části [Specifikace médií](#).
2. Obálku vložte podle obrázku krátkou stranou dovnitř a stranou s chlopní dolů.
  3. Upravte vodítko papíru podle šířky tiskového materiálu.
  4. Po vložení média vyberte v tiskovém ovladači kartu **Papír** a zadejte správný formát a typ papíru. Jako zdroj je nutné vybrat možnost **Ruční podavač**. Pokud nepotvrdíte údaje o papíru, může docházet k prodlevám při tisku.



# Nastavení formátu a typu papíru

Při tisku z počítače vyberte formát a typ papíru v používané aplikaci.

Formát a typ papíru lze v počítači změnit také výběrem položek **Xerox Easy Printer Manager** > (přepnutí do rozšířeného režimu) > **Device Settings** (Nastavení zařízení).



# Specifikace médií

## Zásady pro použití médií

Při výběru nebo vkládání papíru, obálek a jiných speciálních tiskových médií dodržujte tyto zásady:

- Pokud se budete pokoušet tisknout na vlhký, pokroucený, pomačkaný nebo potrhaný papír, může dojít k zaseknutí papíru v přístroji nebo ke zhoršení kvality tisku.
- Používejte jen velmi kvalitní kopírovací papír. Nepoužívejte papír s raženým písmem, děrováním ani příliš jemným nebo hrubým povrchem.
- Nevybalujte papír, dokud není potřeba. Krabice ukládejte na palety nebo police, ne na podlahu. Na zabalený ani vybalený papír nepokládejte těžké předměty. Chraňte papír před vlhkem a jinými vlivy, které by mohly způsobit pomačkání nebo pokroucení.
- Papír se musí skladovat v neprodyšném obalu (jakýkoli plastový obal nebo pytel), aby ho nepoškodil prach a vlhkost.
- Vždy používejte papír a ostatní média, která odpovídají specifikacím.
- Používejte jen kvalitně vyrobené obálky s přesnými a plochými přehyby.
  - NEPOUŽÍVEJTE obálky se sponami a uzávěry.
  - NEPOUŽÍVEJTE obálky s výřezy, vnitřní povrchovou vrstvou, samolepicím uzavíráním ani jinými syntetickými materiály.
  - NEPOUŽÍVEJTE poškozené ani nekvalitně vyrobené obálky.
- Používejte jen speciální média doporučená pro laserové tiskárny.
- Aby se speciální média, například fólie nebo štítky, neslepovala, po vytištění je vyndejte z výstupní přihrádky.
- Fólie po vyndání z přístroje položte na rovnou plochu.
- Nenechávejte speciální média dlouho v zásobníku. Může se na nich usadit prach a špína, které způsobí tečky na výtisku.
- S fóliemi a křídovým papírem zacházejte opatrně, aby na nich nevznikly šmouhy po otiscích prstů.
- Aby fólie nevybledly, nevystavujte je delší dobu slunečnímu světlu.
- Nepoužitá média skladujte při teplotě 15 °C až 30 °C. Relativní vlhkost musí být v rozmezí 10 % až 70 %.
- Nevkládejte do zásobníku papír nad úroveň naplnění, označenou značkou ▽▽▽.
- Ověřte, jestli lepidlo na štítcích snese po dobu 0,1 sekundy fixační teplotu 200 °C.
- Zkontrolujte, jestli není mezi štítky nezakrytý lepicí materiál.



**UPOZORNĚNÍ:** Nezakryté oblasti mohou způsobit, že se štítky při tisku odlepí z podkladu a zaseknou se v přístroji. Nezakrytý lepicí materiál může také poškodit součásti přístroje.

- Listy se štítky nevkładejte do přístroje víckrát. Lepicí materiál je určen pouze pro jeden průchod přístrojem.
- Nepoužívejte štítky, které se odlepují od podkladu, jsou pomačkané, mají vzduchové bubliny nebo jiné poškození.

## Typy médií

**Poznámka:** Některé funkce nemusí být ve vašem modelu k dispozici. Zkontrolujte typ přístroje v kapitole [Začínáme](#).

V následující tabulce jsou typy médií podporované jednotlivými zásobníky při tisku pro tyto formáty:

- A4 210 x 297 mm
- Letter 216 x 279 mm
- Legal 216 x 355 mm
- Oficio 216 x 343 mm
- Folio 216 x 330 mm

### Klávesa:

podporováno       nepodporováno

Typ	Podporované gramáže	Zásobník 1 Automatické podávání	Zásobník 1 Ruční podávání
Obyčejný	70 až 90 g/m	<input type="radio"/>	<input type="radio"/>
Silný	91 až 105 g/m	<input type="radio"/>	<input type="radio"/>
Tenký	60 až 70 g/m	<input type="radio"/>	<input type="radio"/>
Bavlněný	75 až 90 g/m	<input checked="" type="radio"/>	<input type="radio"/>
Barevný	75 až 90 g/m	<input checked="" type="radio"/>	<input type="radio"/>
Předtištěný	75 až 90 g/m	<input checked="" type="radio"/>	<input type="radio"/>
Recyklovaný	70 až 90 g/m	<input type="radio"/>	<input type="radio"/>
Fólie (jen A4 / Letter)	138 až 146 g/m	<input checked="" type="radio"/>	<input type="radio"/>
Štítky	120 až 150 g/m	<input checked="" type="radio"/>	<input type="radio"/>
Tvrký papír	121 až 163 g/m	<input type="radio"/>	<input type="radio"/>
Kancelářský	105 až 120 g/m	<input checked="" type="radio"/>	<input type="radio"/>
Archivační	105 až 120 g/m Tuto možnost zvolte, když potřebujete výtisk dlouho uchovat, například pro archivaci.	<input type="radio"/>	<input type="radio"/>

V následující tabulce jsou typy médií podporované jednotlivými zásobníky při tisku pro tyto formáty:

- JIS B5 182 x 257 mm
- ISO B5 176 x 250 mm
- Executive 184,2 x 266,7 mm
- A5 148,5 x 210 mm
- A6 105 x 148,5 mm
- Pohlednice 101,6 x 152,4 mm
- Obálky Monarch 98,4 x 190,5 mm
- Obálky DL 110 x 220 mm
- Obálky C5 162,0 x 229 mm
- Obálky C6 114 x 162 mm
- Obálky č.10 105 x 241 mm

**Klávesa:**

**O** podporováno

**X** nepodporováno

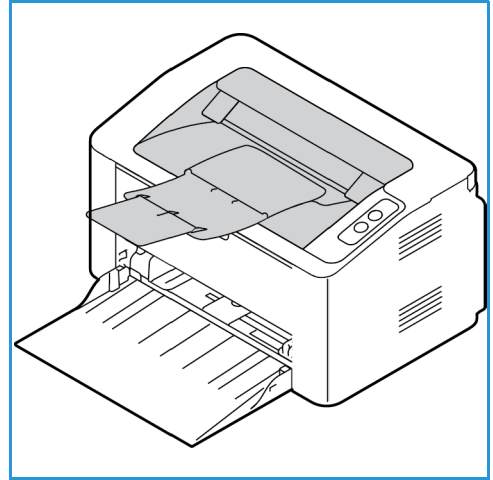
Typ	Podporované gramáže	Zásobník 1 Automatické podávání	Zásobník 1 Ruční podávání
Obyčejný	70 až 90 g/m	O	O
Silný	91 až 105 g/m	O	O
Tenký	60 až 70 g/m	O	O
Bavlněný	75 až 90 g/m	X	O
Barevný	75 až 90 g/m	X	O
Předtištěný	75 až 90 g/m	X	O
Recyklovaný	70 až 90 g/m	O	O
Pohlednice	Tvrký papír 121 až 163 g/m	X	O
Obálky	75 až 90 g/m	X	O

# Místo výstupu médií

## Výstupní přihrádka

Přístroj má jedno místo výstupu:

- Výstupní přihrádka (lícem dolů) s maximální kapacitou 100 listů papíru s gramáží 80 g/m, 10 fólií nebo 10 listů se štítky.



## Používání výstupní přihrádky

Do výstupní přihrádky se výtisky ukládají potištěnou stranou dolů v pořadí, ve kterém byly vytištěny.

Tento produkt umožňuje velmi kvalitní tisk elektronických dokumentů. Tiskárnu lze používat prostřednictvím počítače s nainstalovaným odpovídajícím ovladačem tiskárny. Všechny ovladače tiskárny, které lze pro přístroj použít, najdete na disku CD s ovladači. Jejich aktuální verze je také možné stáhnout z webu společnosti Xerox na adrese [www.xerox.com](http://www.xerox.com).

Obsah kapitoly:

- [Tisk v systému Windows](#)
- [Xerox Easy Printer Manager \(EPM\)](#)
- [Tisk v systému Macintosh](#)
- [Tisk v systému Linux](#)
- [Tisk v systému Unix](#)

# Tisk v systému Windows





V této části je uveden postup tisku a přehled funkcí dostupných při tisku v systému Windows.

## Poznámky:

- Některé možnosti mohou být nedostupné v závislosti na modelu a konfiguraci tiskárny.
- Obrázky jsou pouze ilustrační.

## Postup tisku

Dokumenty lze tisknout z počítače pomocí dodaných ovladačů tiskárny. Ovladač tiskárny musí být nainstalovaný ve všech počítačích, které přístroj využívají k tisku.

**Poznámka:** Pokud vyberete některou možnost v okně Vlastnosti tiskárny nebo Předvolby tisku, může se zobrazit symbol upozornění  nebo . Symbol  znamená, že danou možnost můžete vybrat, ale není doporučena, a symbol  znamená, že danou možnost nemůžete vybrat kvůli nastavení přístroje nebo prostředí.

1. V aplikaci vyberte příkaz **Tisk**.
2. V rozevíracím seznamu **Tiskárna: Název** vyberte požadovaný přístroj.
3. Chcete-li nastavit možnosti tisku na jednotlivých kartách, klepněte na tlačítko **Vlastnosti** nebo **Předvolby**. Další informace naleznete v těchto částech:
  - [karta Oblíbené položky](#)
  - [karta Základní](#)
  - [karta Papír](#)
  - [karta Grafika](#)
  - [karta Rozšířené](#)
  - [karta Xerox](#)
4. Potvrďte výběr klepnutím na tlačítko **OK**.
5. Klepnutím na tlačítko **OK** vytisknete dokument.

## Karta Oblíbené položky

Na kartě **Oblíbené položky** jsou uvedeny výchozí oblíbené položky a oblíbené položky vytvořené uživatelem.

Pomocí možnosti Oblíbené položky, která je zobrazena na každé kartě kromě karty Xerox, můžete uložit aktuální preference pro budoucí použití.

Chcete-li uložit oblíbenou položku, postupujte takto:

1. Změňte nastavení na každé kartě podle potřeby.
2. Klepněte na tlačítko **Uložit**.
3. Zadejte název a popis a vyberte požadovanou ikonu.
4. Klepněte na tlačítko **OK**. Při uložení oblíbené položky budou uložena všechna aktuální nastavení ovladače.



Chcete-li použít uložené nastavení, vyberte jej na kartě Oblíbené položky. Příklad bude nyní nastaven tak, aby tiskl s použitím vybraného nastavení.

Chcete-li uložené nastavení odstranit, vyberte jej na kartě Oblíbené položky a klepněte na tlačítko **Odstranit**.

**Poznámka:** Odstranit lze pouze oblíbené položky vytvořené uživatelem.

## Karta Náhled

Karta **Náhled** na pravém panelu je viditelná pouze na kartě Oblíbené položky. Je zde zobrazen grafický přehled vybraných nastavení.

## Karta Podrobnosti

Karta **Podrobnosti** na pravém panelu je viditelná pouze na kartě Oblíbené položky. Je zde zobrazeno shrnutí vybrané oblíbené položky a informace o nekompatibilních možnostech.

## karta Papír

Karta **Papír** na pravém panelu je viditelná na každé hlavní kartě kromě karet Oblíbené položky a Xerox. Je zde zobrazen grafický přehled vybraných nastavení.

## Karta Zařízení

Karta **Zařízení** na pravém panelu je viditelná na každé hlavní kartě kromě karet Oblíbené položky a Xerox. Je zde zobrazeno shrnutí nastavení zařízení.

## Stav tiskárny

**Poznámka:** Okno Stav tiskárny a jeho obsah zobrazený v této uživatelské příručce se mohou lišit podle toho, který přístroj a operační systém používáte.

Možnost **Stav tiskárny**, která je zobrazena na každé kartě, sleduje stav přístroje a informuje vás o něm. Dialogové okno Stav tiskárny Xerox obsahuje následující možnosti:

## Úroveň toneru

Můžete zobrazit množství toneru zbývajících v každé tonerové kazetě. Název přístroje a počet tonerových kazet zobrazený v okně se může lišit podle toho, který přístroj používáte. Některé přístroje tuto funkci nemají.

## Možnost

Můžete nakonfigurovat nastavení související s výstrahami tištěné úlohy.

## Objednat spotřební materiál

Můžete objednat náhradní tonerové kazety online.

## Uživatelská příručka

V případě, že dojde k chybě, můžete tímto tlačítkem otevřít uživatelskou příručku. Potom si můžete otevřít kapitolu Odstraňování problémů v uživatelské příručce.

## Karta Základní

Na kartě **Základní** lze vybrat požadovaný režim tisku a možnosti nastavení vzhledu vytištěného dokumentu. K těmto možnostem patří nastavení orientace, kvality, rozvržení a 2stranného tisku.

**Poznámka:** Některé možnosti mohou být nedostupné v závislosti na modelu a konfiguraci tiskárny.

## Orientace

V části **Orientace** můžete vybrat směr, ve kterém se mají informace na stránku tisknout.

- **Portrait (Na výšku):** Slouží k tisku podél kratší strany na způsob dopisu.
- **Na šířku:** Slouží k tisku podél delší strany na způsob tabulky.
- **Otočit o 180 stupňů:** Umožňuje otočit stránku o 180 stupňů.

## Možnosti rozvržení

V části **Možností rozvržení** lze vybrat různé rozvržení výstupu. Můžete zvolit počet stránek, které chcete tisknout na jeden list papíru. Pokud chcete na jeden list vytisknout více stránek, jsou stránky zmenšeny a umístěny v pořadí, které určíte.

- **Jednu stránku na list:** Tuto možnost použijte, když není nutná změna rozvržení.
- **Několik stránek na list:** Tuto možnost použijte, pokud chcete na každou stranu vytisknout více stránek. Na jednu stranu můžete vytisknout až 16 stránek. Zvolte, jaký má být počet obrazů na jedné straně, pořadí stránek a jestli mají mít obrazy rámečky.
- **Tisk plakátu:** Tato možnost slouží k rozdělení jednostránkového dokumentu na 4, 9 nebo 16 částí. Každá část se vytiskne na jeden list papíru, aby z nich šlo sestavit jeden dokument velikosti plakátu. Možnost **Plakát 2x2** odpovídá 4 stránkám, **Plakát 3x3** odpovídá 9 stránkám a **Plakát 4x4** odpovídá 16 stránkám. Pak vyberte plochu překrývání v mm nebo palcích.
- **Tisk brožur:** Umožňuje vytisknout dokument na obě strany papíru a seřadit strany tak, aby přeložením papíru napůl vznikla brožura.

**Rámeček strany:** Tato možnost slouží k výběru různých rámečků pro výstup.

## 2stranný tisk

Na list papíru můžete tisknout z obou stran. Před tiskem určete požadovanou orientaci dokumentu.

**Poznámka:** Některé funkce nemusí být ve vašem modelu k dispozici.

- **Výchozí nastavení tiskárny:** Když vyberete tuto možnost, nastavení této funkce budou určena nastavením na ovládacím panelu tiskárny.
- **Žádná:** Dokument bude vytisknut jednostranně.
- **Dlouhý okraj:** Tato možnost se obvykle používá pro knižní vazbu.
- **Krátký okraj:** Tato možnost se často používá pro kalendáře.
- **Obrácený 2stranný tisk:** Dokument bude vytištěn oboustranně a obrazy na druhé straně listů budou otočeny o 180 stupňů.

## Karta Papír

Možnosti na **kartě Papír** slouží k základní specifikaci zacházení s papírem v rámci vlastností tiskárny.

### Počet kopií

Slouží k výběru požadovaného počtu kopií. Můžete zvolit 1 až 999 kopií.

### Možnosti papíru

- **Formát předlohy:** Tato možnost slouží k nastavení formátu tištěné předlohy. Pokud není požadovaný formát uveden v seznamu Formát, vyberte možnost **Upravit**. V zobrazeném okně Nastavení uživatelského formátu papíru nastavte formát papíru a klepněte na tlačítko OK. Nastavený formát se zobrazí v seznamu, kde ho můžete vybrat.
- **Formát výstupu:** Slouží k nastavení požadovaného formátu papíru pro tisk.
- **Procento:** Tuto možnost použijte, když má být obsah stránky na výtisku větší nebo menší. Zadejte hodnotu měřítka do pole **Procento**.
- **Zdroj:** Tato možnost slouží k výběru požadovaného zásobníku papíru. Při tisku na speciální média, například obálky a fólie, použijte ruční podavač. Pokud je jako zdroj papíru nastavená možnost **Automatický výběr**, tiskárna automaticky vybere zdroj papíru podle požadovaného formátu.
- **Typ:** Nastavte **typ** odpovídající papíru vloženému ve vybraném zásobníku. Tím získáte výtisk nejlepší kvality. Při tisku na **obálky** vyberte možnost **Obálka**.
- **Rozšířené:** Rozšířené možnosti papíru umožňují vybrat jiný zdroj papíru pro první stránku dokumentu.
  - **První strana:** Pokud chcete vytisknout první stránku na jiný typ papíru než zbytek dokumentu, vyberte zásobník s požadovaným papírem.
  - **Zdroj:** Tato možnost slouží k výběru požadovaného zásobníku papíru. Při tisku na speciální média, například obálky a fólie, použijte ruční podavač. Pokud je jako zdroj papíru nastavená možnost **Automatický výběr**, tiskárna automaticky vybere zdroj papíru podle požadovaného formátu.

## Karta Grafika

Následující možnosti slouží k nastavení kvality tisku podle vlastních potřeb.

### Kvalita

Tato možnost slouží k výběru **standardní** grafiky nebo grafiky ve **vysokém rozlišení**.

### Písmo/text

- **Všechny texty černě:** Toto políčko zaškrtněte, pokud chcete text dokumentu vytisknout sytě černě bez ohledu na jeho barvu na obrazovce.
- **Rozšířené:** Slouží k nastavení možností písma. Písma True Type lze stáhnout jako obrysy nebo rastrové obrazy nebo je vytisknout jako grafiku. Pokud není třeba písma stahovat a chcete použít písma tiskárny, vyberte možnost **Použít písma tiskárny**.

### Graphic Controller (Grafický řadič)

- **Rozšířené:** Tuto možnost použijte k nastavení úrovně jasu a kontrastu.

### Spořič toneru

- Výběrem možnosti **Zapnuto** aktivujete úsporu toneru.

## Karta Rozšířené

Můžete nastavit **rozšířené** možnosti výstupu dokumentu, například vybrat text vodoznaku nebo šablony.

### Vodoznak

Tato možnost slouží k tisku textu přes obsah dokumentu. Tiskárna se dodává s několika předem definovanými vodoznaky, které lze upravit. Můžete také přidat do seznamu nové vodoznaky.

#### Použití stávajícího vodoznaku

Vyberte požadovaný vodoznak z rozevíracího seznamu **Vodoznak**. Vybraný vodoznak se zobrazí v náhledu.

#### Vytvoření vodoznaku

1. V rozevíracím seznamu Vodoznak vyberte položku **Upravit**. Zobrazí se okno **Úprava vodoznaků**.
2. Zadejte text do pole Text vodoznaku. Můžete zadat maximálně 40 znaků. Text se zobrazí v okně náhledu. Když je zaškrtnuté políčko **Pouze první stránka**, vodoznak se vytiskne jen na první straně.
3. Vyberte možnosti vodoznaku. V části **Atributy písma** můžete vybrat název, řez a velikost písma a tónování a v části **Úhel textu** můžete nastavit úhel vodoznaku.
4. Klepnutím na tlačítko **Přidat** přidejte vodoznak do seznamu.
5. Po dokončení úprav klepněte na tlačítko **OK**.

### Úprava vodoznaku

1. V rozevíracím seznamu Vodoznak vyberte položku **Upravit**. Zobrazí se okno **Úprava vodoznaků**.
2. Ze seznamu **Stávající vodoznaky** vyberte požadovaný vodoznak a změňte možnosti textu vodoznaku.
3. Klepnutím na tlačítko **Aktualizovat** uložte změny.
4. Po dokončení úprav klepněte na tlačítko **OK**.

### Odstranění vodoznaku

1. V rozevíracím seznamu Vodoznak vyberte položku **Upravit**. Zobrazí se okno **Úprava vodoznaků**.
2. Ze seznamu **Stávající vodoznaky** vyberte vodoznak, který chcete odstranit, a klepněte na tlačítko **Smazat**.
3. Klepněte na tlačítko **OK**.

## Šablona

Šablona je text nebo obraz uložený na pevném disku počítače ve zvláštním formátu souboru, který lze vytisknout na libovolný dokument. Šablony se často používají jako předtištěné formuláře a hlavičkové papíry.

**Poznámka:** Tato možnost je k dispozici jen v ovladači tiskárny PCL6.

### Vytvoření nové šablony stránky

Pokud chcete použít šablonu stránky, musíte ji nejprve vytvořit pomocí svého loga nebo jiného obrázku.

1. Vytvořte nebo otevřete dokument s textem nebo obrázkem pro novou šablonu stránky. Umístěte prvky tak, jak mají být vytištěny v šabloně.
2. V rozevíracím seznamu Šablona vyberte položku **Upravit**. Zobrazí se okno **Úprava šablony**.
3. Klepněte na tlačítko **Vytvořit** a zadejte název do pole Název souboru. V případě potřeby vyberte cestu pro uložení.
4. Klepněte na tlačítko **Uložit**. Název se zobrazí v poli **Seznam šablon**.
5. Klepněte na tlačítko **OK**.

**Poznámka:** Dokument šablony musí mít stejný formát jako dokumenty, které chcete se šablonou tisknout. Nevytvářejte šablony s vodotiskem.

6. Klepněte na tlačítko **OK** na kartě **Rozšířené**.
7. Klepněte na tlačítko **OK** v hlavním okně **Tisk**.
8. Zobrazí se dotaz Jste si jisti?. Potvrďte klepnutím na tlačítko **Ano**.

### Použití šablony stránky

1. Vyberte požadovanou šablonu z rozevíracího seznamu **Šablona**.  
Pokud není požadovaný soubor šablony uveden v seznamu šablon, vyberte položku **Upravit**, klepněte na tlačítko **Načíst šablonu** a vyberte **soubor šablony**.  
Pokud jste soubor šablony, který chcete použít, uložili do externího umístění, můžete ho také načíst po zobrazení okna načtení šablony.  
Vyberte soubor a klepněte na tlačítko **Otevřít**. Soubor se zobrazí v poli Seznam šablon a je k dispozici pro tisk. Vyberte šablonu v poli Seznam šablon.
2. V případě potřeby zaškrtněte políčko **Při tisku potvrdit šablonu**. Když je toto políčko zaškrtnuté, při každém odeslání dokumentu k tisku se zobrazí okno s dotazem, jestli chcete dokument vytisknout se šablonou.  
Když toto políčko není zaškrtnuté a byla vybrána šablona, dokument se automaticky vytiskne se šablonou.
3. Klepněte na tlačítko **OK**.

### Odstranění šablony stránky

1. V rozevíracím seznamu Šablona vyberte položku **Upravit**. Zobrazí se okno **Úprava šablony**.
2. V poli **Seznam šablon** vyberte šablonu, kterou chcete odstranit.
3. Klepněte na tlačítko **Smazat**. Zobrazený dotaz potvrďte výběrem možnosti **Ano**.
4. Klepněte na tlačítko **OK**.

## Možnosti výstupu

Vyberte požadované pořadí tisku z rozevíracího seznamu.

- **Normální:** Vytisknou se všechny stránky.
- **Všechny stránky obráceně:** Tiskárna vytiskne všechny stránky od poslední do první.
- **Tisknout liché stránky:** Tiskárna vytiskne jen liché stránky dokumentu.
- **Tisknout sudé stránky:** Tiskárna vytiskne jen sudé stránky dokumentu.

Pokud nechcete tisknout prázdné stránky, zaškrtněte políčko **Vynechat prázdné strany**.

Pokud chcete vytvořit okraj pro vazbu, zaškrtněte políčko **Ruční okraj** a po klepnutí na tlačítko **Podrobnosti** vyberte umístění a šířku okraje.

## Earth Smart

Na kartě Earth Smart jsou možnosti, které slouží ke snížení spotřeby energie a papíru při tisku.

Výchozí nastavení Earth Smart ve službách CWIS jsou:

- Více na 1: **2 na 1**
- Úspora toneru: **Zapnuto**

## Zapnutí nastavení Earth Smart ve službách CWIS

1. Na pracovní stanici spusťte webový prohlížeč a do pole adresy zadejte adresu IP přístroje.
2. Stiskněte klávesu **Enter**.
3. Klikněte na položku **Login** (Přihlášení) v horní části obrazovky služeb CentreWare Internet Services.
4. Zadejte ID (admin) a heslo (1111) a klepněte na tlačítko **Login** (Přihlásit).
5. Výběrem položky **Earth Smart OFF** (Režim Earth Smart vypnutý) nebo Earth Smart ON (Režim Earth Smart zapnutý) v horní části obrazovky přejděte k nastavení Earth Smart.
6. V dialogovém okně Earth Smart Mode (Režim Earth Smart) vyberte možnost **On** (Zapnuto).
7. Klepněte na tlačítko **OK**.

## Karta Xerox

Na této kartě jsou údaje o verzi softwaru, autorských právech a odkazy na ovladače a položky ke stažení, objednávání spotřebního materiálu a web společnosti Xerox.

## Xerox Easy Printer Manager (EPM)

Xerox Easy Printer Manager je aplikace pro systém Windows, ve které jsou shromážděna nastavení přístrojů Xerox. Aplikace Xerox Easy Printer Manager představuje komfortní kombinaci nastavení zařízení a prostředí, nastavení a akcí pro tisk/snímání, snímání do počítače a faxování do počítače. Všechny tyto funkce tvoří bránu ke komfortnímu používání přístrojů Xerox.

Aplikace Xerox Easy Printer Manager bude nainstalována automaticky během instalace ovladače.



# Tisk v systému Macintosh

Tato kapitola vysvětluje, jak tisknout v operačním systému Macintosh. Před zahájením tisku je nutné nastavit tiskové prostředí. Viz oddíl [Instalace a nastavení](#).

## Tisk dokumentu

Tisknete-li v systému Macintosh, je třeba zkontrolovat nastavení ovladače tiskárny v každé používané aplikaci. Při tisku v systému Macintosh postupujte podle následujících pokynů.

1. Otevřete dokument, který chcete vytisknout.
2. Otevřete nabídku **File** (Soubor) a vyberte položku **Page Setup** (Nastavení stránky) (v některých aplikacích vyberte položku **Document Setup** (Nastavení dokumentu)).
3. Vyberte formát papíru, orientaci, měřítko a další možnosti. Zkontrolujte, jestli je vybráný tento přístroj, a potvrďte tlačítkem **OK**.
4. Otevřete nabídku **File** (Soubor) a vyberte položku **Print** (Tisk).
5. Zadejte požadovaný počet kopií a vyberte stránky, které chcete tisknout.
6. Vyberte položku **Print** (Tisk).

## Změna nastavení tiskárny

Při tisku je možné využít pokročilé funkce přístroje.

Otevřete aplikaci a v nabídce **File** (Soubor) vyberte položku **Print** (Tisk). Název přístroje zobrazený v okně vlastností tiskárny se může lišit podle toho, který přístroj používáte. Kromě názvu odpovídají prvky okna vlastností tiskárny následujícímu popisu.

**Poznámka:** Možnosti nastavení se mohou lišit podle konkrétní tiskárny a verze systému Macintosh OS.

## TextEdit

Tato možnost slouží k tisku záhlaví a zápatí.

## Funkce tisku

Možnost **Media Type** (Typ média) je třeba nastavit tak, aby odpovídala papíru v zásobníku, z něhož budete tisknout. Tím získáte výtisk nejlepší kvality. Vložíte-li jiný typ tiskového materiálu, vyberte odpovídající typ papíru.

## Rozvržení

V části **Layout** (Rozvržení) jsou k dispozici možnosti nastavení vzhledu dokumentu na vytisknuté stránce. Na jeden list papíru můžete vytisknout několik stránek.

**Two-Sided** (Oboustranný): Umožňuje vytisknout oboustranný dokument.

**Reverse page orientation** (Obrácená orientace stran): Umožňuje obrátit orientaci stran (otočit o 180 stupňů). Chcete-li například vytisknout horní část dokumentu na levém okraji papíru, vyberte orientaci na šířku a možnost Reverse Page Orientation (Obrácená orientace stran).

## Paper Handling (Manipulace s papírem)

Tato volba umožňuje nastavit následující základní specifikace manipulace s papírem: **Collate Pages** (Třídění stran), **Pages to Print** (Strany k tisku), **Page Order** (Pořadí stran) a **Scale to fit paper size** (Přizpůsobit formátu papíru).

## Úvodní strana

Tato možnost slouží k tisku úvodní strany před dokumentem nebo za dokumentem.

## Supply Levels (Úrovně spotřebního materiálu)

Tato možnost zobrazí aktuální úroveň toneru.

## Grafika

Tato možnost slouží k nastavení rozlišení tisku. Čím vyšší hodnotu zvolíte, tím budou vytištěné znaky a grafika ostřejší. Při vyšším nastavení může být také delší doba potřebná k tisku dokumentu.

## Tisk více stránek na list

Na jeden list papíru můžete vytisknout více stránek. Tato funkce umožňuje cenově úsporný tisk konceptů.

1. Otevřete aplikaci a v nabídce **File** (Soubor) vyberte položku **Print** (Tisk).
2. V rozevíracím seznamu v části **Pages** (Strany) vyberte položku **Layout** (Rozvržení). V rozevíracím seznamu **Pages per Sheet** (Počet stránek na list) zvolte, kolik stránek chcete vytisknout na jeden list papíru.
3. Vyberte další možnosti, které chcete použít.
4. Vyberte položku **Print** (Tisk). Přístroj vytiskne zvolený počet stránek na jeden list papíru.

## Oboustranný tisk

Na papír můžete tisknout z obou stran.

1. V aplikaci v systému Macintosh vyberte v nabídce **File** (Soubor) položku **Print** (Tisk).
2. V rozevíracím seznamu v části **Orientation** (Orientace) vyberte položku **Layout** (Rozvržení).
3. V části **Two Sided Printing** (Oboustranný tisk) vyberte možnost **On** (Zapnuto).
4. Vyberte další možnosti, které chcete použít, a vyberte položku **Print** (Tisk).

## Použití funkce AirPrint

AirPrint představuje softwarovou funkci umožňující tisk z mobilních zařízení se systémem Apple iOS a zařízení se systémem Macintosh OS bez nutnosti používat ovladač. Tiskárny podporující funkci AirPrint vám umožní tisknout přímo z počítače Macintosh nebo zařízení iPhone, iPad nebo iPod touch. Další informace naleznete v tématu [AirPrint](#) v oddílu [Instalace a nastavení](#) v této uživatelské příručce.

## Použití služby Google Cloud Print

Google Cloud Print je služba, která vám umožňuje tisknout na tiskárně pomocí smartphonu, tabletu nebo jakéhokoli jiného zařízení připojeného k webu. Další informace naleznete v tématu [Google Cloud Print](#) v oddílu [Instalace a nastavení](#) v této uživatelské příručce.

# Tisk v systému Linux

## Tisk z aplikací

Mnoho aplikací v operačním systému Linux umožňuje tisknout prostřednictvím rozhraní CUPS (Common Unix Printing System). Na tomto přístroji je možné tisknout z jakékoli takové aplikace.

1. Otevřete aplikaci a v nabídce **File** (Soubor) vyberte položku **Print** (Tisk).
2. Vyberte možnost **Print** (Tisk) přímo pomocí příkazu `lpr`.
3. V okně LPR GUI vyberte v seznamu tiskáren tento přístroj a klepněte na tlačítko **Properties** (Vlastnosti).
4. Na následujících čtyřech kartách zobrazených v horní části okna změňte vlastnosti tiskové úlohy.
  - **General** (Obecné): Možnosti na této kartě umožňují změnit formát a typ papíru a orientaci dokumentu. Dále nabízí funkci oboustranného tisku, přidání úvodního a závěrečného informačního listu a možnost změnit počet stránek na list.
  - **Text**: Tato možnost slouží k určení okrajů stránek a nastavení možností textu, například rozestupů nebo sloupců.
  - **Graphics** (Grafika): Tato možnost slouží k nastavení možností obrazu pro tisk obrazových souborů, například možností barev, velikosti a polohy obrázku.
  - **Advanced** (Rozšířené): Tato možnost slouží k nastavení rozlišení tisku, zdroje papíru a cíle tisku.
5. Klepnutím na tlačítko **Apply** (Použít) potvrdíte změny a zavřete okno **Properties** (Vlastnosti).
6. Klepnutím na tlačítko **OK** v okně LPR GUI spustíte tisk.  
Zobrazí se okno Printing (Tisk), kde můžete sledovat stav tiskové úlohy.

## Tisk souborů

Na tomto přístroji lze tisknout řadu různých typů souborů pomocí standardního nástroje CUPS, a to přímo z příkazového řádku. Balíček ovladačů ale nahrazuje standardní nástroj `lpr` snáze ovladatelným programem LPR GUI.

Chcete-li vytisknout soubor dokumentu, postupujte takto:

1. V příkazovém řádku systému Linux zadejte text `lpr <název_souboru>` a stiskněte klávesu **Enter**. Zobrazí se okno LPR GUI.
2. Pokud zadáte **pouze příkaz `lpr`** a stisknete klávesu **Enter**, zobrazí se nejprve okno **Select file(s) to print** (Vyberte soubory k tisku). Vyberte soubory, které chcete vytisknout, a klepněte na tlačítko **Open** (Otevřít).
3. V okně LPR GUI vyberte v seznamu tento přístroj a nastavte vlastnosti tiskové úlohy.
4. Klepnutím na tlačítko **OK** spustíte tisk.

## Konfigurace vlastností tiskárny

V okně Printer Properties (Vlastnosti tiskárny), které se zobrazí po zvolení možnosti Printers configuration (Konfigurace tiskáren), lze upravit různé vlastnosti tiskárny integrované v přístroji.

1. Otevřete aplikaci **Unified Driver Configurator**.

V případě potřeby přejděte do části Printers configuration (Konfigurace tiskáren).

2. V seznamu dostupných tiskáren vyberte tento přístroj a klepněte na tlačítko **Properties** (Vlastnosti).

3. Otevře se okno **Printer Properties** (Vlastnosti tiskárny).

V horní části okna je zobrazeno pět karet:

- **General** (Obecné): Možnosti na této kartě umožňují změnit umístění a název tiskárny. Název zadaný na této kartě se zobrazuje v seznamu tiskáren v okně Printers configuration (Konfigurace tiskáren).
  - **Connection** (Připojení): Tato možnost slouží k zobrazení nebo výběru jiného portu. Pokud během používání změňte port USB přístroje na paralelní port či naopak, je třeba ho na této kartě znovu nakonfigurovat.
  - **Driver** (Ovladač): Tato možnost slouží k zobrazení nebo výběru jiného ovladače přístroje. Po klepnutí na tlačítko **Options** (Možnosti) je možné nastavit výchozí možnosti přístroje.
  - **Jobs** (Úlohy): Tato možnost slouží k zobrazení seznamu tiskových úloh. Klepnutím na tlačítko **Cancel job** (Zrušit úlohu) lze zrušit vybranou úlohu. Chcete-li v seznamu úloh zobrazit i předchozí úlohy, zaškrtněte políčko **Show completed jobs** (Zobrazit dokončené úlohy).
  - **Classes** (Třídy): Tato možnost slouží k zobrazení třídy, do které je přístroj zařazen. Tlačítkem **Add to Class** (Přidat do třídy) můžete přístroj přidat do určité třídy, tlačítkem **Remove from Class** (Odebrat ze třídy) ho můžete z vybrané třídy odebrat.
4. Klepnutím na tlačítko **OK** použijete změny a zavřete okno Printer Properties (Vlastnosti tiskárny).

# Tisk v systému Unix

## Tisk souborů

Po instalaci tiskárny vyberte jakýkoli obrázek, text nebo soubor PS k tisku.

1. Spusťte příkaz „`printui <název_souboru_k_tisku>`“. Pokud chcete tisknout například „dokument1“, zadejte příkaz **printui dokument1**.  
Spustí se ovladač tiskárny pro systém UNIX Print Job Manager, ve kterém můžete zvolit různé možnosti tisku.
2. Vyberte tiskárnu, která už byla přidána.
3. V okně zvolte možnosti tisku, například **Page Selection** (Výběr stránek).
4. V části **Number of Copies** (Počet kopií) zvolte požadovaný počet kopií.
5. Klepnutím na tlačítko **OK** spustíte tisk úlohy.

## Konfigurace vlastností tiskárny

V ovladači tiskárny pro systém Unix – Print Job Manager – lze nakonfigurovat různé možnosti tisku v části **Properties** (Vlastnosti). Lze použít také tyto klávesové zkratky: **H** – Help (Nápověda), **O** – OK, **A** – Apply (Použít) a **C** – Cancel (Zrušit).

### Karta General (Obecné)

- **Paper Size** (Formát papíru): Umožňuje nastavit podle potřeby formát papíru A4, Letter nebo další formáty.
- **Paper Type** (Typ papíru): Slouží k výběru typu papíru. V seznamu jsou k dispozici možnosti Printer Default (Výchozí nastavení tiskárny), Plain (Obyčejný) a Thick (Silný).
- **Paper Source** (Zdroj papíru): Slouží k výběru, ze kterého zásobníku chcete použít papír. Výchozí nastavení je Auto Selection (Automatický výběr).
- **Orientation** (Orientace): Slouží k výběru směru, ve kterém se mají informace na stránku tisknout.
- **Duplex** (Oboustranný tisk): Slouží k tisku na obě strany papíru pro úsporu.
- **Multiple pages** (Více stránek): Slouží k tisku více stránek na jednu stranu papíru.
- **Page Border** (Rámeček stránky): Umožňuje vybrat styl rámečku (například Single-line hairline (Jednoduchý tenký) nebo Double-line hairline (Dvojitý tenký)).

### Karta Image (Obraz)

Na této kartě můžete změnit jas, rozlišení a umístění obrazu dokumentu.

### Karta Text

Na této kartě lze nastavit okraje znaků, řádkování nebo sloupce pro konečný výtisk.

## Karta Margins (Okraje)

- **Use Margins** (Použít okraje): Slouží k nastavení okrajů dokumentu. Ve výchozím nastavení nejsou okraje zapnuté. Nastavení okrajů můžete změnit úpravou hodnot v příslušných polích. Ve výchozím nastavení tyto hodnoty závisí na zvoleném formátu stránky.
- **Unit** (Jednotky): Slouží k nastavení jednotek body, palce nebo centimetry.

## Karta Printer-Specific Settings (Specifická nastavení tiskárny)

Můžete přizpůsobit nastavení různých možností v částech **JCL** a **General** (Obecné). Tyto možnosti jsou specifické pro tiskárnu a jsou určeny souborem PPD.





# Zabezpečení

# 5

V této kapitole je uvedeno, jak nakonfigurovat funkce zabezpečení přístroje.

Tato kapitola obsahuje následující témata:

- [Informace o zabezpečení na webu společnosti Xerox](#)
- [Nastavení zabezpečení](#)
- [Správa digitálních certifikátů přístroje](#)
- [SNMP](#)
- [SNMPv3](#)
- [IP Sec](#)
- [Filtrování IP adres](#)
- [Ověřování 802.1X](#)

# Informace o zabezpečení na webu společnosti Xerox

Nejnovější informace o zabezpečené instalaci, nastavení a provozu přístroje naleznete na webu Xerox Security Information (Informace o zabezpečení společnosti Xerox) na adrese [www.xerox.com/security](http://www.xerox.com/security).

## Nastavení zabezpečení

Chcete-li zabránit neoprávněným změnám nastavení tiskárny, ověřte, že je v části **System Administrator** (Správa systému) zadáno přihlašovací ID a heslo.

### Účty správce

1. Na pracovní stanici spusťte webový prohlížeč a do pole adresy zadejte adresu IP přístroje.
2. Stiskněte klávesu **Enter**.
3. Klepněte na položku **Properties** (Vlastnosti).
4. Po zobrazení výzvy zadejte uživatelské jméno správce (**admin**) a heslo (**1111**) a klepněte na tlačítko **Login** (Přihlásit). Klepněte na položku **Properties** (Vlastnosti).
5. V části **Security** (Zabezpečení) na levé straně vyberte položku **System Security** (Zabezpečení systému).
6. Vyberte položku **System Administrator** (Správce systému).
7. V případě potřeby zadejte údaje o správci:
  - Název
  - Telefonní číslo
  - Umístění
  - e-mailová adresa
8. Zaškrtnávací políčko **WebUI Access Control** (Řízení přístupu k webovému uživatelskému rozhraní) řídí přístup k obrazovce služeb Internet Services. V případě potřeby vyberte možnost **Enable** (Zapnout).
9. Chcete-li změnit údaj Administrator Password (Heslo správce), zaškrtněte políčko **Change Password** (Změnit heslo) a zadejte požadované údaje **Login ID** (Přihlašovací ID) a **Password** (Heslo). Výchozí hodnoty jsou **admin** a **1111**.
10. Klepnutím na tlačítko **Advanced** (Upřesnit) zobrazte nastavení **Advanced Access Control** (Rozšířené řízení přístupu).
11. V případě potřeby vyberte položku **Protect Login IPv4 Address** (Chránit přihlašovací adresu IPv4) a do pole **IPv4 Address** (Adresa IPv4) zadejte požadovanou přihlašovací adresu IP, kterou chcete chránit.
12. Vyberte požadovanou možnost v části **Login Failure Policy** (Zásady neúspěšného přihlášení). K dispozici jsou tyto možnosti: **Off** (Vypnuto), **3 times** (3krát) a **5 times** (5krát).
13. V nabídce **Auto Logout** (Automatické odhlášení) vyberte požadovaný počet minut.
14. V případě potřeby povolte možnost **Security Settings Reset** (Obnovení nastavení zabezpečení).

15. Klepněte na tlačítko **Uložit**.
16. Klepnutím na tlačítko **Apply** (Použít) uložte změny.
17. Po zobrazení potvrzení klepněte na tlačítko **OK**.

## Správa funkcí

Pomocí obrazovky Feature Management (Správa funkcí) můžete řídit služby, fyzické porty, zabezpečení snímání do počítače a síťové protokoly, které jsou na přístroji k dispozici.

1. Na pracovní stanici spusťte webový prohlížeč a do pole adresy zadejte adresu IP přístroje.
2. Stiskněte klávesu **Enter**.
3. Klepněte na položku **Properties** (Vlastnosti).
4. Po zobrazení výzvy zadejte uživatelské jméno správce (**admin**) a heslo (**1111**) a klepněte na tlačítko **Login** (Přihlásit). Klepněte na položku **Properties** (Vlastnosti).
5. V části **Security** (Zabezpečení) na levé straně vyberte položku **System Security** (Zabezpečení systému).
6. V adresářovém stromu klepněte na odkaz **Feature Management** (Správa funkcí).
7. Zapněte nebo vypněte funkce zaškrtnutím požadovaného políčka **Enable** (Zapnout) nebo **Disable** (Vypnout).
  - Do pole **LPR/LPD Protocol** (Protokol LPR/LPD) zadejte požadované číslo portu. Výchozí nastavení je 515.
  - Do pole **Raw TCP/IP Printing Protocol** (Protokol nezpracovaného tisku TCP/IP) zadejte požadované číslo portu. Výchozí nastavení je 9100.
8. Klepnutím na tlačítko **Apply** (Použít) uložte změny.
9. Klepněte na tlačítko **OK**.

## Restartování zařízení

Pomocí obrazovky Restart Device (Restartovat zařízení) můžete přístroj vzdáleně restartovat ze svého počítače.

**Poznámka:** Po restartování přístroje se bude určitou dobu restartovat síťový řadič. Během této doby nebude k dispozici síťové připojení.

1. Na pracovní stanici spusťte webový prohlížeč a do pole adresy zadejte adresu IP přístroje.
2. Stiskněte klávesu **Enter**.
3. Klepněte na položku **Properties** (Vlastnosti).
4. Po zobrazení výzvy zadejte uživatelské jméno správce (**admin**) a heslo (**1111**) a klepněte na tlačítko **Login** (Přihlásit). Klepněte na položku **Properties** (Vlastnosti).
5. V části **Security** (Zabezpečení) na levé straně vyberte položku **System Security** (Zabezpečení systému).
6. V adresářovém stromu klepněte na odkaz **Restart Device** (Restartovat zařízení).
7. Chcete-li přístroj restartovat, klepněte na tlačítko **Restart Now** (Restartovat).
8. Zobrazí se obrazovka **Do you really want to restart the device** (Opravdu chcete zařízení restartovat?). Klepněte na tlačítko **Yes** (Ano). Přístroj bude restartován. Během restartování přístroje mohou být služby CentreWare Internet Services po několik minut nedostupné.

# Správa digitálních certifikátů přístroje

## Přehled

V přístroji lze nakonfigurovat zabezpečený přístup pomocí protokolu SSL (Secure Socket Layer) prostřednictvím digitálních certifikátů. Protokol SSL umožňuje zabezpečený přístup k přístroji.

Chcete-li v přístroji zapnout protokol SSL, musí mít přístroj svůj vlastní digitální certifikát. Když klienti odešlou na přístroj požadavek, přístroj exportuje certifikát, aby poskytl šifrovaný kanál.

Serverový certifikát přístroje lze získat dvěma způsoby:

- Vytvoření certifikátu podepsaného svým držitelem na přístroji
- Vytvoření požadavku na podepsání certifikátu certifikační autoritou a odeslání certifikátu do přístroje

Certifikát podepsaný svým držitelem znamená, že přístroj podepíše svůj vlastní certifikát jako důvěryhodný a vytvoří pro tento certifikát veřejný klíč, který bude používán při šifrování SSL.

Do přístroje lze odeslat certifikát od certifikační autority nebo serveru, který funguje jako certifikační autorita (například systém Windows 2000 se spuštěnou certifikační službou).

**Poznámka:** Pro každý přístroj Xerox je vyžadován zvláštní požadavek.

## Kontrolní seznam informací

Zkontrolujte, zda jsou v přístroji nakonfigurovány následující položky:

- Na přístroji musí být nakonfigurována adresa IP nebo název hostitele.
- Na přístroji musí být zapnuta a nakonfigurována služba DNS.

**Poznámka:** Pomocí těchto položek se nastavuje počáteční čas certifikátů podepsaných svým držitelem.

## Přístup na obrazovku pro správu digitálních certifikátů přístroje

1. Na pracovní stanici spusťte webový prohlížeč a do pole adresy zadejte adresu IP přístroje.
2. Stiskněte klávesu **Enter**.
3. Klepněte na ikonu **Properties** (Vlastnosti).
4. Po zobrazení výzvy zadejte uživatelské jméno správce (**admin**) a heslo (**1111**) a klepněte na tlačítko **Login** (Přihlásit). Klepněte na položku **Properties** (Vlastnosti).
5. V části **Security** (Zabezpečení) na levé straně vyberte položku **Network Security** (Zabezpečení sítě).
6. Klepněte na odkaz **Digital Certificate** (Digitální certifikát). Zobrazí se stránka **Certificate Management** (Správa certifikátů).
7. Klepněte na tlačítko **Add** (Přidat).

Vyberte jednu z následujících voleb:

- Install/Create Device Certificate or CSR (Nainstalovat nebo vytvořit certifikát zařízení nebo požadavek na podepsání certifikátu). K dispozici jsou následující možnosti:
  - Create a Self-signed Device Certificate (Vytvořit certifikát zařízení podepsaný svým držitelem)
  - Install CA signed Device Certificate (Nainstalovat certifikát zařízení podepsaný certifikační autoritou)
  - Create Certificate Signing Request (CSR) (Vytvořit požadavek na podepsání certifikátu)
- Install Root Certificate (Nainstalovat kořenový certifikát)

## Vytvoření certifikátu podepsaného svým držitelem

1. V části **Install/Create New Certificate** (Nainstalovat nebo vytvořit nový certifikát) vyberte položku **Create a Self Signed Device Certificate** (Vytvořit certifikát zařízení podepsaný svým držitelem).
2. Klepněte na tlačítko **Next** (Další).
3. V části **Self-signed Certificate** (Certifikát podepsaný svým držitelem):
  - a. Zadejte údaj **Friendly Name** (Popisný název).
  - b. Do pole **2 Letter Country Code** (Dvoupísmenný kód země) zadejte kód země, ve které se přístroj nachází. Kód země je nutné zadat jako dvoupísmenný kód země podle normy ISO 3166.
  - c. V případě potřeby zadejte údaje do následujících polí:
    - State/Province Name (Název státu nebo provincie)
    - Locality Name (Název místa)
    - Organization Name (Název organizace)
    - Organization Unit (Organizační jednotka)

Informace zadané do těchto polí by měly popisovat přístroj podle adresářového schématu X500, ale mohou to být jakékoli hodnoty, pomocí nichž může zákazník identifikovat přístroj.

**Poznámka:** Údaj **Common Name** (Běžný název) je převzat z adresy IP či názvu hostitele a názvu domény přístroje.
  - d. Do pole **Valid Period** (Doba platnosti) zadejte počet dní, po který má být certifikát platný. Po uplynutí zadané doby platnost certifikátu vyprší. Počáteční čas je založen na aktuálním systémovém času přístroje, a proto je důležité, aby byl na přístroji nastaven správný čas.
  - e. Zadejte údaj **E-mail Address** (E-mailová adresa) správce, který odpovídá za správu zabezpečení přístroje.
4. Klepněte na tlačítko **Next** (Další). Zobrazí se zpráva o úspěšném vytvoření certifikátu.
5. Klepněte na tlačítko **Close** (Zavřít). Certifikát se zobrazí v oblasti **Certificate Management** (Správa certifikátů).
6. Postupujte podle pokynů uvedených v části [Zapnutí zabezpečeného připojení](#).

## Vytvoření žádosti o podepsání certifikátu

1. V části **Install/Create New Certificate** (Nainstalovat nebo vytvořit nový certifikát) vyberte položku **Create Certificate Signing Request** (Vytvořit žádost o podepsání certifikátu).
2. Klepněte na tlačítko **Další**.
3. V části **Certificate Signing Request (CSR)** (Požadavek na podepsání certifikátu):
  - a. Zadejte údaj **Friendly Name** (Popisný název), který identifikuje požadavek.
  - b. Do pole **2 Letter Country Code** (Dvoupísmenný kód země) zadejte kód země, ve které se přístroj nachází. Kód země je nutné zadat jako dvoupísmenný kód země podle normy ISO 3166.
  - c. V případě potřeby zadejte údaje do následujících polí:
    - State/Province Name (Název státu nebo provincie)
    - Locality Name (Název místa)
    - Organization Name (Název organizace)
    - Organization Unit (Organizační jednotka)Informace zadané do těchto polí by měly popisovat přístroj podle adresářového schématu X500, ale mohou to být jakékoli hodnoty, pomocí nichž může zákazník identifikovat přístroj.

**Poznámka:** Údaj **Common Name** (Běžný název) je převzat z adresy IP či názvu hostitele a názvu domény přístroje.
  - d. Zadejte údaj **E-mail Address** (E-mailová adresa) správce, který odpovídá za správu zabezpečení přístroje.
4. Klepněte na tlačítko **Next** (Další).
5. V části **Certificate Signing Request (CSR)** (Požadavek na podepsání certifikátu) klepněte na tlačítko **Download** (Stáhnout).
6. Odešlete stažený soubor certifikační autoritě k digitálnímu podepsání.
7. Po přijetí podepsaného certifikátu od certifikační autority postupujte podle pokynů uvedených v části [Instalace certifikátu zařízení podepsaného certifikační autoritou](#).

## Instalace certifikátu zařízení podepsaného certifikační autoritou

1. V části **Install/Create New Certificate** (Nainstalovat nebo vytvořit nový certifikát) vyberte položku **Install CA Signed Device Certificate** (Nainstalovat certifikát zařízení podepsaný certifikační autoritou).
2. Klepněte na tlačítko **Další**.
3. V části **Certificate Information** (Informace o certifikátu):
  - a. Zadejte údaj **Friendly Name** (Popisný název), který identifikuje certifikát.
  - b. Zadejte požadované údaje **Private Password** (Soukromé heslo) a **Confirm Password** (Potvrzení hesla).
  - c. V části **CA Signed Certificate** (Certifikát podepsaný certifikační autoritou) klepněte na tlačítko **Browse** (Procházet) a vyhledejte v počítači soubor certifikátu. Vyberte soubor.
  - d. Klepněte na tlačítko **Next** (Další).
4. Klepnutím na tlačítko **Apply** (Použít) potvrďte změny.  
Po zobrazení výzvy zadejte uživatelské jméno správce (**admin**) a heslo (**1111**) a klepněte na tlačítko **OK**.

5. V případě úspěchu se v oblasti **Current Status** (Aktuální stav) zobrazí potvrzení.
6. Postupujte podle pokynů uvedených v části [Zapnutí zabezpečeného připojení](#).

## Instalace kořenového certifikátu

1. V části **Install Root Certificate** (Nainstalovat kořenový certifikát) vyberte položku **Install new Root Certificate** (Nainstalovat nový kořenový certifikát).
2. Klepněte na tlačítko **Next** (Další).
3. V oblasti **Certificate Information** (Informace o certifikátu) zadejte údaj **Friendly Name** (Popisný název), který identifikuje certifikát.
4. V části **Root Certificate** (Kořenový certifikát) klepněte na tlačítko **Browse** (Procházet) a vyhledejte v počítači soubor certifikátu. Vyberte soubor.
5. Klepněte na tlačítko **Next** (Další).
6. Klepnutím na tlačítko **Apply** (Použít) potvrďte změny.  
Po zobrazení výzvy zadejte uživatelské jméno správce (**admin**) a heslo (**1111**) a klepněte na tlačítko **Login** (Přihlásit).
7. V případě úspěchu se v oblasti **Current Status** (Aktuální stav) zobrazí potvrzení.
8. Postupujte podle pokynů uvedených v části [Zapnutí zabezpečeného připojení](#).

## Zapnutí zabezpečeného připojení

Jakmile je v přístroji nainstalován serverový certifikát přístroje, můžete zapnout zabezpečené připojení.

1. Na pracovní stanici spusťte webový prohlížeč a do pole adresy zadejte adresu IP přístroje.
2. Stiskněte klávesu **Enter**.
3. Klepněte na ikonu **Properties** (Vlastnosti).
4. Po zobrazení výzvy zadejte uživatelské jméno správce (**admin**) a heslo (**1111**) a klepněte na tlačítko **Login** (Přihlásit). Klepněte na položku **Properties** (Vlastnosti).
5. V části **Security** (Zabezpečení) na levé straně vyberte položku **Network Security** (Zabezpečení sítě).
6. Klepněte na odkaz **Secure Connection** (Zabezpečené připojení).
7. Klepněte na tlačítko **Select Certificate** (Vybrat certifikát) a vyberte požadovaný certifikát. Klepněte na tlačítko **Select** (Vybrat). Certifikát se zobrazí v oblasti **Certificate for Secure Connection** (Certifikát pro zabezpečené připojení).
8. V části **Secure HTTP** (Zabezpečený protokol HTTP) vyberte v nabídce **HTTPs** požadovanou možnost. Vyberte možnost **Both HTTP and HTTPs** (Protokoly HTTP i HTTPs), chcete-li zapnout zabezpečený protokol IPP, nebo vyberte možnost **HTTPs Only** (Jen protokol HTTPs).
9. V případě potřeby vyberte položku **Import and Export Functions** (Funkce importu a exportu).
10. Pokud jste vybrali možnost **Both HTTP and HTTPs** (Protokoly HTTP i HTTPs), vyberte v případě potřeby v nabídce **IPPs** možnost **On** (Zapnuto).
11. Klepnutím na tlačítko **Apply** (Použít) uložte změny.

## Úpravy nebo odstranění certifikátu

1. Na pracovní stanici spusťte webový prohlížeč a do pole adresy zadejte adresu IP přístroje.
2. Stiskněte klávesu **Enter**.
3. Klepněte na ikonu **Properties** (Vlastnosti).
4. Po zobrazení výzvy zadejte uživatelské jméno správce (**admin**) a heslo (**1111**) a klepněte na tlačítko **Login** (Přihlásit). Klepněte na položku **Properties** (Vlastnosti).
5. V části **Security** (Zabezpečení) na levé straně klepněte na odkaz **Network Security** (Zabezpečení sítě).
6. Klepněte na odkaz **Digital Certificate** (Digitální certifikát). Zobrazí se stránka **Certificate Management** (Správa certifikátů) se seznamem certifikátů nainstalovaných v přístroji.
7. Zaškrtněte políčko vedle **popisného názvu** certifikátu, který chcete upravit nebo odstranit.
  - Chcete-li certifikát upravit, klepněte na tlačítko **Edit** (Upravit). Provedte požadované změny a klepněte na tlačítko **Apply** (Použít).
  - Chcete-li certifikát odstranit, klepněte na tlačítko **Delete** (Odstranit) a potvrďte klepnutím na tlačítko **Yes** (Ano).



# SNMP

Nastavení protokolu SNMP (Simple Network Management Protocol) lze nakonfigurovat pomocí služeb CentreWare Internet Services.

1. Na pracovní stanici spusťte webový prohlížeč a do pole adresy zadejte adresu IP přístroje.
2. Stiskněte klávesu **Enter**.
3. Klepněte na ikonu **Properties** (Vlastnosti).
4. Po zobrazení výzvy zadejte uživatelské jméno správce (**admin**) a heslo (**1111**) a klepněte na tlačítko **Login** (Přihlásit). Klepněte na položku **Properties** (Vlastnosti).
5. V části **Network Settings** (Nastavení sítě) vyberte položku **SNMP**.
6. Vyberte položku **SNMPv1/v2**.
  - a. Zaškrtnutím políčka **Enable** (Zapnout) zapněte **protokol SNMPv1/v2**.
  - b. V seznamu vyberte požadovaný údaj **Community Name** (Název komunity) nebo klepnutím na tlačítko **Add** (Přidat) přidejte novou komunitu SNMP. Zobrazí se místní nabídka **Add** (Přidat).
    - **Zadejte požadovaný název komunity SNMP.**
    - **Vyberte požadované přístupové oprávnění.**
7. Klepnutím na tlačítko **Apply** (Použít) uložte změny.
8. Po zobrazení potvrzení klepněte na tlačítko **OK**.

## Depeše protokolu SNMP

Můžete zadat cílové adresy depeše protokolu IPv4.

1. Na stránce **SNMP** v části **SNMP Traps** (Depeše protokolu SNMP) klepněte na tlačítko **Add** (Přidat).
2. V části **Trap Destination Address** (Cílová adresa depeše) zadejte údaje do polí **IPv4 Address** (Adresa IPv4) a **Port Number** (Číslo portu).
3. V části **Traps** (Depeše) zadejte název do pole **TRAP Community Name** (Název komunity depeší).
4. V části **Traps to be received** (Přijímané depeše) zaškrtnutím políček vyberte následující depeše:
  - Traps to be received (Depeše tiskárny)
  - Cold Start Traps (Depeše studeného startu)
  - Warm Start Traps (Depeše teplého startu)
5. Klepnutím na tlačítko **Apply** (Použít) uložte změny.
6. Po zobrazení potvrzení klepněte na tlačítko **OK**.

## Úpravy názvů komunit nebo depeší protokolu SNMP

1. Na stránce **SNMP** v části **Community Names** (Názvy komunit) nebo **SNMP Traps** (Depeše protokolu SNMP) vyberte název nebo adresu, kterou chcete upravit.
2. Klepněte na tlačítko **Edit** (Upravit).
3. Změňte požadované možnosti a uložte změny klepnutím na tlačítko **Apply** (Použít).
4. Klepněte na tlačítko **OK**.

### Odstranění názvů komunit nebo depeší protokolu SNMP

1. Na stránce **SNMP** v části **Community Names** (Názvy komunit) nebo **SNMP Traps** (Depeše protokolu SNMP) vyberte název nebo adresu, kterou chcete odstranit.
2. Klepněte na tlačítko **Delete** (Odstranit).
3. Klepněte na tlačítko **Yes** (Ano).

**Poznámka:** Při změně názvů komunit GET nebo SET pro tento přístroj je nutné provést odpovídající změny názvů komunit GET nebo SET pro každou aplikaci, která komunikuje s přístrojem pomocí protokolu SNMP (např. aplikace Xerox CentreWare Web, jakákoli aplikace na správu sítě od jiného výrobce atd.).

# SNMPv3

Zapnutím protokolu SNMPv3 lze vytvořit šifrovaný kanál pro zabezpečenou správu přístroje.

1. Na pracovní stanici spusťte webový prohlížeč a do pole adresy zadejte adresu IP přístroje.
2. Stiskněte klávesu **Enter**.
3. Klepněte na ikonu **Properties** (Vlastnosti).
4. Po zobrazení výzvy zadejte uživatelské jméno správce (**admin**) a heslo (**1111**) a klepněte na tlačítko **Login** (Přihlásit). Klepněte na položku **Properties** (Vlastnosti).
5. V části **Network Settings** (Nastavení sítě) vyberte položku **SNMP**.
6. Vyberte položku **SNMPv3**. Zobrazí se stránka **SNMPv3**.
7. V části **Setup** (Nastavení):
  - a. Zaškrtnutím políčka **Enable** (Zapnout) zapněte **protokol SNMPv3**.
  - b. V části **Authentication** (Ověření) zadejte do pole **User Name** (Uživatelské jméno) požadované uživatelské jméno.
  - c. Zadejte heslo do pole **Authentication Password** (Ověřovací heslo).
  - d. Zadejte heslo znovu do pole **Confirm Password** (Potvrzení hesla).
  - e. V části **Authentication Algorithm** (Ověřovací algoritmus) vyberte možnost **MD5** nebo **SHA**.
  - f. Zadejte heslo do pole **Privacy Password** (Heslo soukromí).
  - g. Zadejte heslo znovu do pole **Confirm Password** (Potvrzení hesla).
  - h. Zobrazí se položka **Privacy Algorithm** (Algoritmus soukromí).
8. Klepnutím na tlačítko **Apply** (Použít) uložte změny.
9. Po zobrazení potvrzení klepněte na tlačítko **OK**.

# IP Sec

Protokol IP Sec (IP Security) se skládá z protokolů IP Authentication Header a IP Encapsulating Security Payload, které zabezpečují komunikaci protokolu IP v síťové vrstvě sady protokolů pomocí ověřování a šifrování dat. Schopnost odesílat data zašifrovaná protokolem IP Sec do tiskárny je zajištěna prostřednictvím použití veřejného kryptografického klíče, po kterém následuje síťová vyjednávací relace mezi iniciátorem (klientská pracovní stanice) a odpovídajícím (tiskárna nebo server). Aby bylo možné odeslat zašifrovaná data do tiskárny, pracovní stanice a tiskárna musí vzájemným ověřením hesla (sdíleného tajného klíče) zřídit mezi sebou přidružení zabezpečení. Je-li toto ověření úspěšné, budou pomocí veřejného klíče relace odeslána data zašifrovaná protokolem IP Sec po síti TCP/IP do tiskárny. Další zabezpečení procesu vyjednávání poskytují protokoly SSL (Secure Sockets Layer), které zajišťují identitu účastníků komunikace pomocí digitálních podpisů (integrita dat je ověřena pomocí individuálních kontrolních součástí), což zabraňuje uhodnutí hesla pomocí síťových sledovacích programů.

## Zapnutí protokolu IP Sec

Tento postup vyžaduje, abyste měli k dispozici sdílený tajný klíč.

Protokol IP Sec nelze zapnout, dokud není na přístroji zapnuto zabezpečené připojení. Pokyny naleznete v části Zapnutí zabezpečeného připojení.

1. Na pracovní stanici spusťte webový prohlížeč a do pole adresy zadejte adresu IP přístroje.
2. Stiskněte klávesu **Enter**.
3. Klepněte na ikonu **Properties** (Vlastnosti).
4. Po zobrazení výzvy zadejte uživatelské jméno správce (**admin**) a heslo (**1111**) a klepněte na tlačítko **Login** (Přihlásit). Klepněte na položku **Properties** (Vlastnosti).
5. V části **Security** (Zabezpečení) na levé straně klepněte na odkaz **Network Security** (Zabezpečení sítě).
6. Klepněte na odkaz **IP Security** (Zabezpečení protokolu IP). Zobrazí se stránka **IP Security** (Zabezpečení protokolu IP).
7. Klepnutím na položku **Enable** (Zapnout) zapněte protokol **IP Sec**.
8. Zadejte údaje **Shared Secret** (Sdílený tajný klíč) a **Confirm Shared Secret** (Potvrzení sdíleného tajného klíče).
9. Uložte nastavení klepnutím na tlačítko **Apply** (Použít). Po zobrazení potvrzení klepněte na tlačítko **OK**.
10. V části **IP Sec Current Status** (Aktuální stav protokolu IP Sec) je uveden stav protokolu IP Sec.
11. Chcete-li změnit sdílený tajný klíč, klepněte na tlačítko **Change Shared Secret** (Změnit sdílený tajný klíč) a zadejte nový sdílený tajný klíč.
12. Klepnutím na tlačítko **Apply** (Použít) uložte změny.

# Filtrování IP adres

## Přehled

Filtrování IP adres je funkce zabezpečení, která umožňuje řídit přístup ke službám Internet Services. Pomocí filtrování IP adres lze zabránit neoprávněnému přístupu prostřednictvím protokolu IP (Internet Protocol).

Funkce filtrování IP adres poskytuje zabezpečení přístroje tím, že vám umožní zaregistrovat IP adresy, které mohou komunikovat s přístrojem. Pomocí této funkce lze zabránit neoprávněným uživatelům v přístupu k funkcím nezpracovaného tisku TCP/IP, LPR/LPD, HTTP, faxování do počítače, IPP, SNMP a k programu Scan Manager for Network.

## Zapnutí filtrování IP adres

1. Na pracovní stanici spusťte webový prohlížeč a do pole adresy zadejte adresu IP přístroje.
2. Stiskněte klávesu **Enter**.
3. Klikněte na ikonu **Properties** (Vlastnosti).
4. Po zobrazení výzvy zadejte uživatelské ID správce **admin** a heslo **1111** a klepněte na tlačítko **Login** (Přihlásit).
5. Klepněte na odkaz **Security** (Zabezpečení).
6. Klepněte na odkaz **Network Security** (Zabezpečení sítě).

## Filtrování adres IPv4

1. Vyberte položku **IPv4 Filtering** (Filtrování adres IPv4).
2. Zaškrtněte políčko **Enable** (Zapnout) **pro funkci IPv4 Filtering (Filtrování adres IPv4)**.
3. Zadejte adresy IP, kterým chcete povolit přístup k zařízení.
4. Zadejte adresu IP nebo rozsah adres IP pomocí zástupného znaku hvězdička (\*). Příklad:  
Zápis 192.246.238.\* označuje podsít hostitelských adres.  
Zápis 192.246.\* označuje širší podsít hostitelských adres.  
Zápis 192.\* označuje nejširší podsít hostitelských adres.
5. Podporováno je i filtrování na portu nebo portech. Zadejte informace o portech.
6. Klepnutím na tlačítko **Apply** (Použit) potvrďte změny.
7. Klepněte na tlačítko **OK**.

## Filtrování adres IPv6

1. Vyberte položku **IPv6 Filtering** (Filtrování adres IPv6).
2. Zaškrtněte políčko **Enable** (Zapnout) pro funkci IPv6 Filtering (Filtrování adres IPv6).
3. Zadejte adresy IP, kterým chcete povolit přístup k zařízení.

4. Zadejte adresy IPv6 ve formátu CIDR. Předpona označuje počet odkazovaných bitů zleva.

Příklad:

Zápis 2001:DB8:1234:215:215:99FF:FE04:D345 / 128 odkazuje na úplnou adresu.

Zápis 2001:DB8:1234:215:215:99FF:FE04:D345 / 64 odkazuje na prefixovou adresu, kterou tvoří pouze 64 bitů zleva.

Zápis 2001:DB8:1234:215:215:99FF:: / 80 odkazuje na prefixovou adresu, kterou tvoří pouze 80 bitů zleva.

5. Podporováno je i filtrování na portu nebo portech. Zadejte informace o portech.
6. Klepnutím na tlačítko **Apply** (Použít) potvrďte změny.
7. Po zobrazení potvrzení klepněte na tlačítko **OK**.

### Zapnutí filtrování adres MAC

1. V adresářovém stromu klepněte na odkaz **MAC Filtering** (Filtrování adres MAC). Zobrazí se stránka MAC Filtering (Filtrování adres MAC).
2. Zaškrtněte políčko **Enable** (Zapnout) pro funkci MAC Filtering (Filtrování adres MAC).
3. V části MAC Address to Filter Out (Odfiltrovaná adresa MAC) klepněte na tlačítko **Add** (Přidat).
4. Zadejte adresu MAC, kterou chcete odfiltrovat.
5. Klepnutím na tlačítko **Apply** (Použít) uložte změny.
6. Po zobrazení potvrzení klepněte na tlačítko **OK**.

# Ověřování 802.1X

Při instalaci a nastavení ověřování 802.1X postupujte takto:

## Přehled

Tento přístroj Xerox podporuje ověřování IEEE 802.1X prostřednictvím protokolu EAP (Extensible Authentication Protocol). Ověřování IEEE 802.1X zajišťuje, že všechny přístroje v síti jsou ověřeny a autorizovány k použití sítě. Ověřování 802.1X lze zapnout u přístrojů připojených pomocí kabelové sítě Ethernet.

Správce může v přístroji nakonfigurovat použití jednoho typu protokolu EAP. Přístroj podporuje následující typy protokolu EAP:

- EAP-MD5
- PEAP
- EAP-MSCHAPv2
- EAP-TLS

## Kontrolní seznam informací

Před zahájením operace zkontrolujte, zda jsou k dispozici následující položky nebo byly provedeny následující úkoly:

- V síti, ke které je přístroj připojen, musí být podporováno ověřování 802.1X.
- Ověřte, že je v síti dostupný ověřovací server a ověřovací přepínač standardu 802.1X.
- Vytvořte na ověřovacím serveru, který bude používán k ověřování přístroje, uživatelské jméno a heslo.

## Zapnutí ověřování 802.1X pomocí služeb CentreWare Internet Services

Ověřování prostřednictvím protokolu TLS vyžaduje, aby byl nakonfigurován nebo do přístroje odeslán certifikát zařízení. Pokyny naleznete v části [Přístup na obrazovku pro správu digitálních certifikátů přístroje](#).

Ověřování prostřednictvím protokolu PEAP a TLS vyžaduje, aby byl do přístroje odeslán kořenový certifikát. Pokyny naleznete v části Instalace kořenového certifikátu.

1. Na pracovní stanici spusťte webový prohlížeč a do pole adresy zadejte adresu IP přístroje.
2. Stiskněte klávesu **Enter**.
3. Klepněte na ikonu **Properties** (Vlastnosti).
4. Po zobrazení výzvy zadejte uživatelské jméno správce (**admin**) a heslo (**1111**) a klepněte na tlačítko **Login** (Přihlásit). Klepněte na položku **Properties** (Vlastnosti).
5. V části **Security** (Zabezpečení) na levé straně klepněte na odkaz **Network Security** (Zabezpečení sítě).

6. V adresářovém stromu klepněte na odkaz **802.1X**. Zobrazí se stránka **802.1x Security** (Zabezpečení 802.1x).
  - a. Zaškrtněte políčko **Enable** (Zapnout) pro funkci **802.1x Security** (Zabezpečení 802.1x).
  - b. V části **Authentication Methods** (Metody ověření) vyberte jednu z následujících metod:
    - EAP-MD5
    - EAP-MSCHAPv2
    - PEAP
    - TLS
7. Pokud vyberete možnost **EAP-MD5**, **EAP-MSCHAPv2** nebo **PEAP**, zobrazí se možnost **Credentials** (Přihlašovací údaje). Zadejte požadované údaje do polí **Username** (Uživatelské jméno) a **Password** (Heslo).
8. Pokud vyberete možnost **PEAP** nebo **TLS**, zobrazí se možnost **Server Validation** (Ověřování serveru). Klepněte na tlačítko **Select Certificate** (Vybrat certifikát) a vyberte požadovaný kořenový certifikát, který bude zajišťovat ověřování serveru.
9. Pokud vyberete možnost **TLS**, zobrazí se možnost **Device Validation** (Ověřování zařízení). Klepněte na tlačítko **Select Certificate** (Vybrat certifikát) a vyberte požadovaný certifikát, který bude zajišťovat ověřování zařízení.
10. Klepnutím na tlačítko **Apply** (Použít) potvrďte změny.
11. Po zobrazení potvrzení klepněte na tlačítko **OK**.



# Údržba

# 6

## Obsah kapitoly:

- Spotřební materiál
- Zásady péče
- Aktualizace softwaru

## Spotřební materiál

Mezi spotřební položky pro tuto tiskárnu, které může vyměňovat zákazník, patří:

- Standardní tisková kazeta pro tiskárnu Xerox Phaser 3020

### Objednání spotřebního materiálu Xerox:

Spotřební materiál Xerox pro vaši tiskárnu lze objednat několika způsoby:

- Obratě se na místní zastoupení nebo prodejce společnosti Xerox. Uveďte název společnosti, číslo produktu a výrobní číslo přístroje.

**Poznámka:** Výrobní číslo přístroje se nachází na štítku s technickými údaji na zadním krytu přístroje, lze jej zobrazit stisknutím tlačítka Stav přístroje v nabídce Syst. nastavení a je také uvedeno na sestavě konfigurace.

- Objednejte spotřební materiál online na webu [www.xerox.com](http://www.xerox.com).
- Přejděte na webovou stránku společnosti Xerox prostřednictvím aplikace Easy Printer Manager:
  1. Vyberte tiskárnu, pro kterou chcete objednat spotřební materiál.
  2. Klepněte na tlačítko **Order Supplies** (Objednat spotřební materiál).
  3. Po zobrazení dalšího okna vyberte položku **Order Supplies** (Objednat spotřební materiál). Po zobrazení webové stránky společnost Xerox pro objednávání spotřebního materiálu zadejte objednávku.
- Přejděte na webovou stránku společnosti Xerox prostřednictvím služeb CentreWare: Na stránce služeb CWIS tiskárny klepněte na kartu **Support** (Podpora) a dále na položku **Support Links** (Odkazy podpory) na levém navigačním panelu. Potom klepnutím na odkaz **Order Supplies** (Objednat spotřební materiál) v dolní části stránky přejděte na web společnosti Xerox a zadejte objednávku online.



**VAROVÁNÍ:** Použití neoriginálního spotřebního materiálu není doporučeno. Použití jiného než originálního toneru a tiskových kazet společnosti Xerox může ovlivnit kvalitu tisku a spolehlivost tiskárny. Toner Xerox je jediný toner vyvinutý a vyrobený společností Xerox s přísnou kontrolou kvality, který je určen k použití výslovně s touto tiskárnou.

Záruka, servisní smlouva ani záruka Total Satisfaction Guarantee (Záruka celkové spokojenosti), které poskytuje společnost Xerox, se nevztahují na škody, závady nebo snížení výkonu způsobené použitím neoriginálního spotřebního materiálu nebo použitím spotřebního materiálu společnosti Xerox, který není určen pro tuto tiskárnu. Záruka Total Satisfaction Guarantee (Záruka celkové spokojenosti) je poskytována ve Spojených státech a Kanadě. Mimo tyto oblasti se může rozsah záruky lišit. Podrobné informace vám sdělí místní zástupce společnosti Xerox.

## Kontrola stavu spotřebního materiálu

Stav spotřebního materiálu nainstalovaného v tiskárně můžete kdykoli zkontrolovat.



### Z tiskárny:

Pokud jste zapnuli indikátor nedostatku toneru (obvykle během nastavení tiskárny), pak symbol LED v horní části ovládacího panelu udává stav úrovně toneru v tiskové kazetě.

- Pokud tento symbol nesvítí, má tisková kazeta stále normální kapacitu.
- Pokud tento symbol oranžově bliká, zbývá v kazetě už jen malé množství toneru. Odhadovaná kapacita kazety byla téměř vyčerpána. Ověřte, zda máte k dispozici náhradní tiskovou kazetu Xerox, a pokud ne, objednejte ji. Kvalitu tisku můžete dočasně zlepšit protřepáním toneru – viz část [Protřepání toneru](#).
- Pokud symbol toneru nepřerušovaně oranžově svítí, je třeba tiskovou kazetu vyměnit. Viz oddíl [Výměna tiskové kazety](#).

### Zapnutí indikátoru nedostatku toneru:

1. V počítači spusťte pomocí nabídky Start aplikaci Easy Printer Manager.
2. Vyberte tiskárnu.
3. Klepněte na položku **Properties** (Vlastnosti). Zobrazí se stránka služeb CentreWare Internet Services tiskárny.
4. Pokud se zobrazí výzva, zadejte **ID** (admin) a **heslo** (1111).
5. Klepněte na položky **Properties** (Vlastnosti) > **System** (Systém) > **Setup** (Nastavení).
6. V části **Low Toner Alert** (Upozornění na docházející toner) vyberte možnost **On** (Zapnuto).
7. Do pole **Toner Low Alert Level** (Úroveň upozornění na docházející toner) zadejte procentuální hodnotu v rozsahu 1-50 %.
8. Vyberte další funkce **Alert** (Upozornění), které chcete zapnout. Funkce E-mail Alert (Upozornění e-mailem) vám zašle e-mail, pokud v tiskárně dochází toner nebo je nutné nainstalovat novou tiskovou kazetu. Informace o upozorněních najdete v oddílu [Instalace a nastavení](#) v této příručce.
9. Klepněte na tlačítko **Apply** (Použít). Uživatelé budou nyní různými způsoby upozorněni na nutnost zásahu týkajícího se spotřebního materiálu tiskárny.

## Kontrola stavu spotřebního materiálu z počítače

Zobrazte stavovou stránku spotřebního materiálu pomocí aplikace **Easy Printer Manager**:

1. V počítači spusťte pomocí nabídky **Start** (v systému Windows) aplikaci Easy Printer Manager.
2. Vyberte tiskárnu.
3. Na stránce v základním režimu (menší okno) je úroveň toneru zobrazena na kartě Supplies (Spotřební materiál). Pokud aplikaci EPM spustíte v rozšířeném režimu (velké okno), budou informace o spotřebním materiálu uvedeny přímo pod obrázkem zařízení.

**Poznámka:** Mezi základním a rozšířeným režimem můžete přepnout pomocí ikony přepínače v záhlaví aplikace EPM.

Zkontrolujte stav spotřebního materiálu pomocí služeb **CentreWare Information Services (CWIS)**.

**Poznámka:** Chcete-li přistupovat ke službám CWIS, musí být tiskárna připojena k síti. Tyto služby nejsou k dispozici při použití připojení USB.

1. Zadejte do internetového prohlížeče adresu IP tiskárny.
2. Pokud se na stránce služeb CentreWare zobrazí výzva, zadejte **ID** (admin) a **heslo** (1111).
3. Vyberte kartu **Status** (Stav).
4. Klepnutím na položku **Supplies** (Spotřební materiál) v levém navigačním panelu zobrazte úroveň toneru v tiskárně.

## Skladování a manipulace se spotřebním materiálem

Tisková kazeta obsahuje součásti citlivé na světlo, teplo a vlhkost. Aby byl zajištěn optimální výkon, maximální kvalita a co nejdelší životnost nové tiskové kazety, dodržujte uvedená doporučení.

Při skladování a manipulaci se spotřebním materiálem dodržujte následující zásady:

- Tiskové kazety skladujte vždy v neotevřeném originálním obalu.
- Skladujte je správnou stranou nahoru ve vodorovné poloze (ne nastojato).
- Spotřební materiál neskladujte v těchto podmínkách:
  - při teplotách vyšších než 40 °C,
  - při vlhkosti nižší než 20 % a vyšší než 80 % ,
  - v prostředí s extrémními výkyvy vlhkosti nebo teploty,
  - na přímém slunečním nebo pokojovém světle,
  - na prašných místech,
  - po delší dobu ve vozidle,
  - v prostředí s korozivními plyny,
  - v prostředí se slaným vzduchem.
- Neskladujte spotřební materiál přímo na podlaze.
- Nedotýkejte se fotosenzitivního válce v tiskové kazetě.
- Nevystavujte tiskovou kazetu zbytečným vibracím nebo nárazům.
- Nikdy ručně neotáčejte válcem v tiskové kazetě, zejména opačným směrem, jinak může dojít k poškození vnitřních součástí a vysypání toneru.

# Zásady péče

## Protřepání toneru

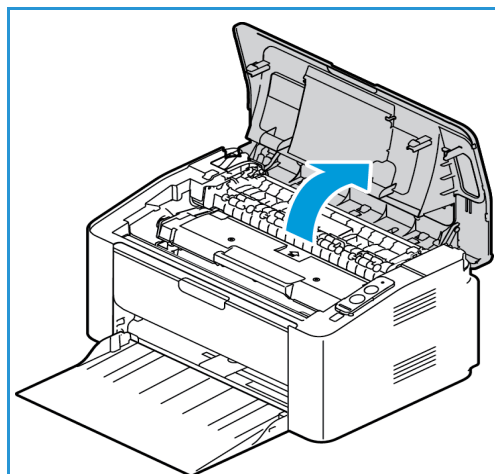
Když se blíží konec životnosti tiskové kazety:

- Na výtisku jsou bílé šmouhy nebo je tisk bledý.
- Bliká oranžový indikátor toneru na ovládacím panelu.

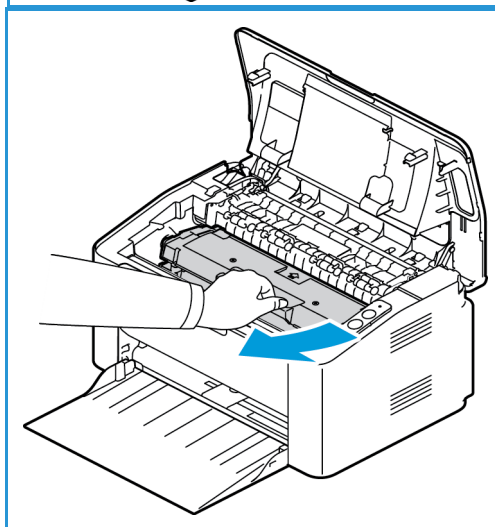
V tom případě můžete kvalitu tisku dočasně zlepšit protřepáním zbývajících toneru v kazetě. Někdy jsou na výtisku bílé šmouhy nebo je tisk bledý i po protřepání toneru.

Následujícím postupem protřepejte toner v tiskové kazetě a tím dočasně zvýšte kvalitu tisku.

1. Otevřete horní kryt.

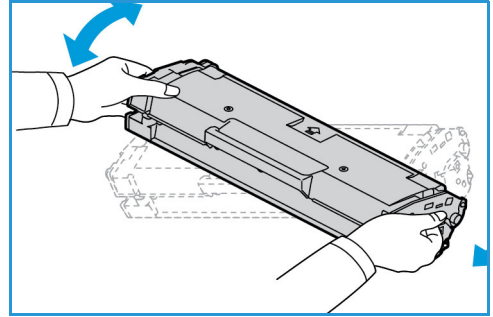


2. Vytáhněte tiskovou kazetu.



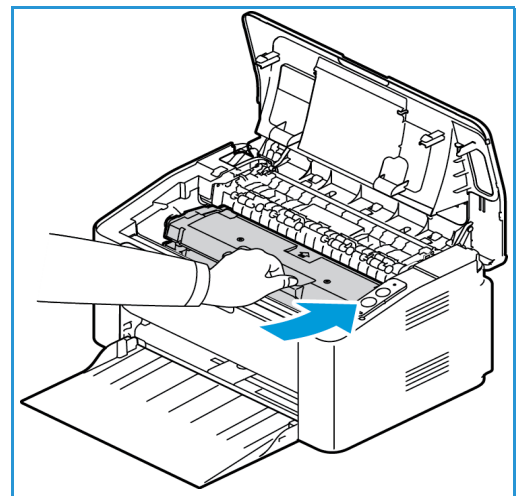
3. Pětkrát až šestkrát kazetou pomalu zatřeste, aby se v ní toner rovnoměrně rozptýlil.

**Poznámka:** Pokud si tonerem znečistíte oblečení, setřete ho suchým hadříkem a oblečení vyperte studenou vodou. Horká voda by toner v látce zafixovala.



4. Nainstalujte znovu tiskovou kazetu jejím pomalým vložením do přístroje.
5. Zavřete kryt tiskárny. Indikátor stavu přístroje na ovládacím panelu by měl svítit zeleně, což znamená, že přístroj je připraven k tisku. Indikátor toneru by měl být zhasnutý, což znamená, že v tiskové kazetě je dostatečné množství toneru k tisku.

**!** **UPOZORNĚNÍ:** Nedotýkejte se zelené spodní části tiskové kazety. Abyste se této části nedotkli, uchopte kazetu za rukojeť.

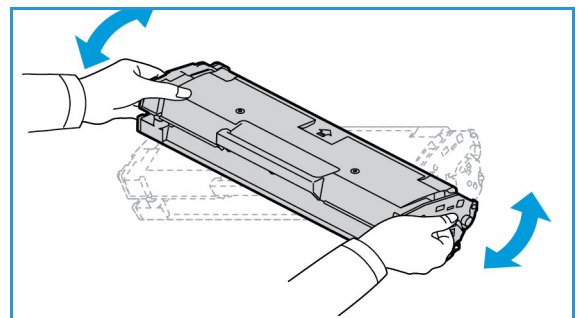


## Výměna tiskové kazety

Pokud indikátor toneru v horní části ovládacího panelu tiskárny nepřerušovaně oranžově svítí, je třeba tiskovou kazetu vyměnit.

Vyměňte tiskovou kazetu podle následujících pokynů.

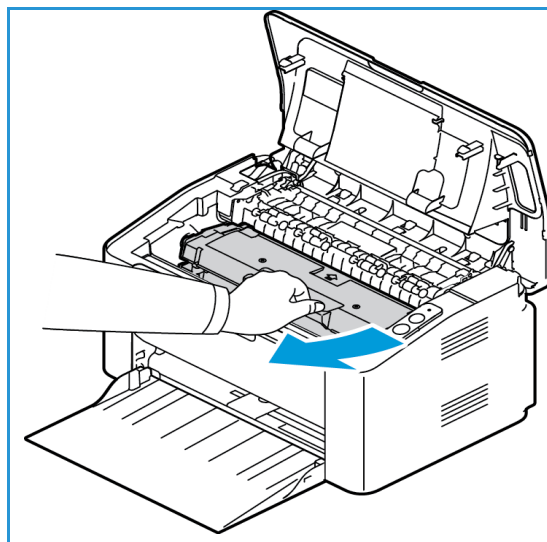
1. Otevřete horní kryt.



2. Vytáhněte tiskovou kazetu.

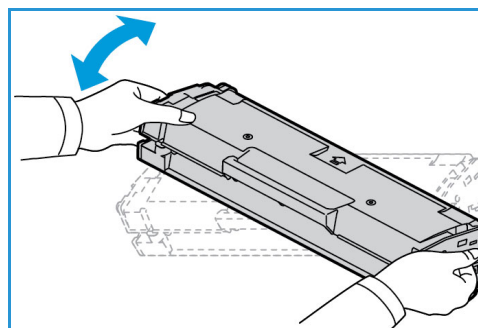
**!** **UPOZORNĚNÍ:** Nedotýkejte se zelené spodní části tiskové kazety. Abyste se této části nedotkli, uchopte kazetu za rukojeť.

**VAROVÁNÍ:** Při výměně spotřebního materiálu NEODSTRAŇUJTE kryty přístroje a zábrany, které jsou upevněny šrouby. Uživatelé nesmí udržovat ani opravovat části přístroje za těmito kryty a zábranami. NEPROVÁDĚJTE údržbu, která NENÍ výslovně popsána v dokumentaci dodávané s přístrojem.

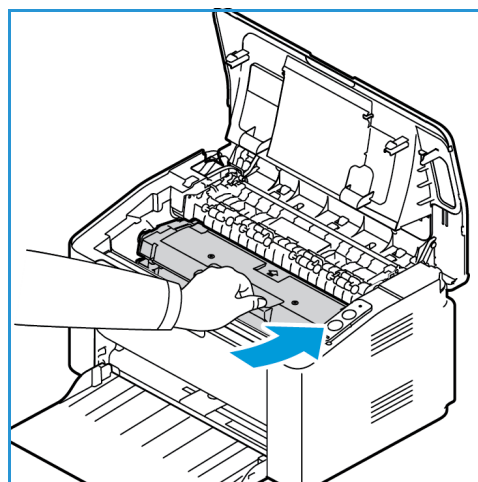


3. Vyjměte novou tiskovou kazetu z obalu. Odstraňte ochranný materiál podle pokynů na obalu.
4. Pětkrát až šestkrát kazetou pomalu zatřeste, aby se v ní toner rovnoměrně rozptýlil.

**Poznámka:** Pokud si tonerem znečistíte oblečení, setřete ho suchým hadříkem a oblečení vyperte studenou vodou. Horká voda by toner v látce zafixovala.



5. Držte novou tiskovou kazetu za rukojeť a pomalu ji zasuňte do přístroje. Výstupky na stranách kazety musí zajet do drážek uvnitř stroje, které ji navedou do správné polohy, ve které zaklapne.
6. Zavřete horní kryt. Indikátor stavu přístroje na ovládacím panelu by měl svítit zeleně, což znamená, že přístroj je připraven k tisku. Indikátor toneru by měl být zhasnutý, což znamená, že v tiskové kazetě je dostatečné množství toneru k tisku.



## Recyklace spotřebního materiálu

Informace o programech recyklace spotřebního materiálu Xerox najdete na adrese [www.xerox.com/gwa](http://www.xerox.com/gwa).

## Čištění přístroje

**VAROVÁNÍ:** K čištění přístroje **NEPOUŽÍVEJTE** organická rozpouštědla, silná chemická rozpouštědla ani aerosolové čističe. **NELIJTE** tekutiny přímo na čištěné plochy. Používejte pouze spotřební a čisticí materiály uvedené v této dokumentaci. Veškeré čisticí materiály udržujte mimo dosah dětí.

**VAROVÁNÍ:** K čištění tohoto přístroje nepoužívejte rozprašovací čisticí prostředky se stlačeným plynem. Nádobky se stlačeným plynem mohou obsahovat výbušné směsi, takže nejsou vhodné pro elektrická zařízení. Při použití těchto čističů může dojít k výbuchu nebo požáru.

### Ovládací panel, zásobníky papíru a výstupní přihrádka

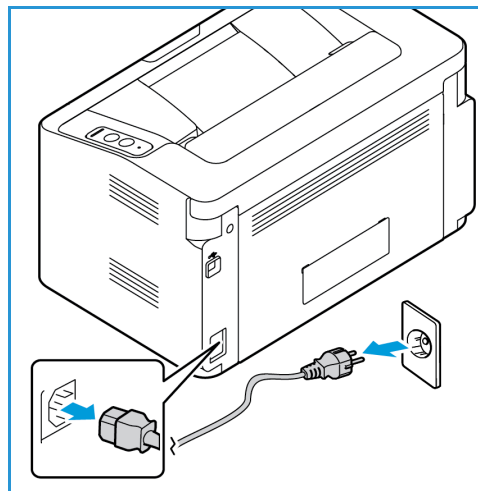
Pravidelným čištěním odstraňujte z displeje, ovládacího panelu a dalších vnějších částí přístroje prach a nečistoty.

1. Použijte lehce měkký hadřík, který nepouští vlákna, navlhčený ve vodě.
2. Otřete celou plochu ovládacího panelu.
3. Otřete výstupní přihrádku, zásobníky papíru a další vnější části přístroje.
4. Veškeré zbytky čisticích prostředků odstraňte čistým hadříkem nebo papírovou utěrkou.

### Vnitřní části

Během tisku se mohou v přístroji usazovat částice papíru, toneru a prachu. Způsobují problémy s kvalitou tisku, například tečky nebo skvrny od toneru. Tyto problémy lze vyřešit nebo jim předejít čištěním vnitřních částí přístroje.

1. Vypněte přístroj a odpojte napájecí kabel. Počkejte, až přístroj vychladne.
2. Otevřete horní kryt.

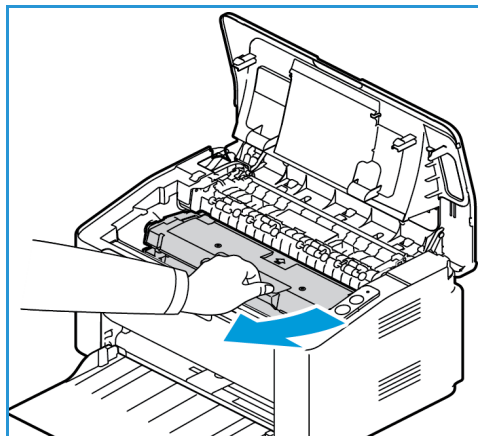




3. Vytáhněte tiskovou kazetu a položte ji na čistou rovnou plochu.

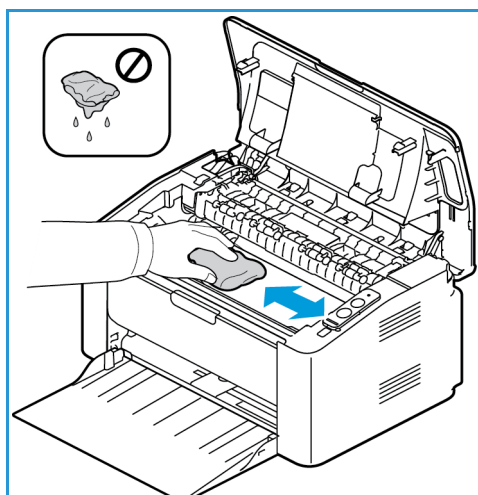
**⚠ UPOZORNĚNÍ:**

- Aby se tisková kazeta nepoškodila, nevystavujte ji světlu déle než několik minut. V případě potřeby ji zakryjte papírem.
- Nedotýkejte se zelené plochy na spodní straně tiskové kazety. Abyste se této části nedotkli, uchopte kazetu za rukojeť.

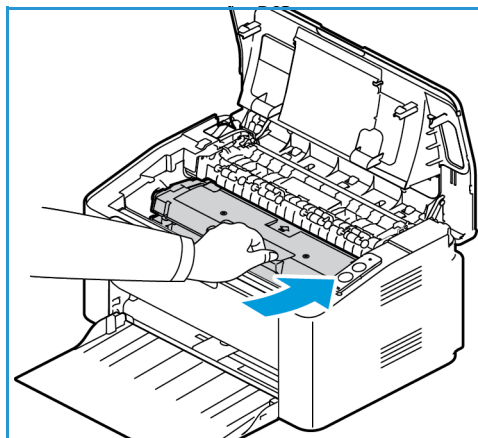


4. Suchým hadříkem, který nepouští vlákna, vytřete prach a rozsypaný toner z prostoru tiskové kazety.

- ⚠ UPOZORNĚNÍ:** Při čištění vnitřních částí přístroje dávejte pozor, abyste nepoškodili vnitřní součásti. K čištění nepoužívejte benzín ani jiná ředidla. Mohlo by dojít k problémům s kvalitou tisku a poškození přístroje.

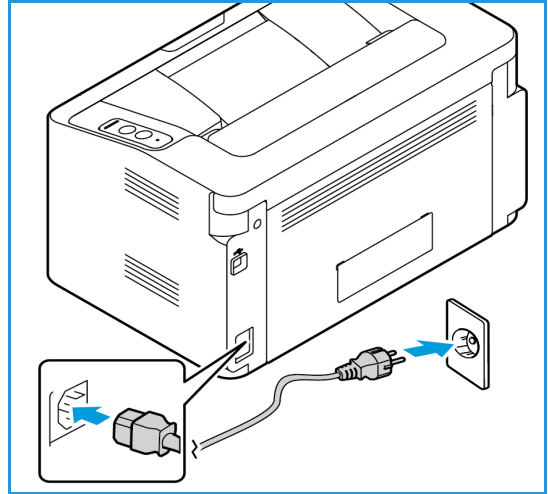


5. Vraťte tiskovou kazetu na místo. Výstupky na stranách kazety musí zajet do drážek uvnitř stroje, které ji navedou do správné polohy, ve které zaklapne.



## Zásady péče

6. Zavřete horní kryt.
7. Zapojte napájecí kabel a zapněte přístroj. Tiskárna je připravena, když indikátor stavu přístroje svítí zeleně.



## Přemísťování přístroje

- Při přemísťování přístroj nenaklánějte ani neobracejte, jinak by mohl být jeho vnitřek znečištěn tonerem, který by ho mohl poškodit a způsobit zhoršení kvality tisku.
- Přístroj při přemísťování držte pevně.

# Aktualizace softwaru

Společnost Xerox neustále usiluje o zlepšování svých výrobků. Může být dána k dispozici revize softwaru, která zlepší funkčnost přístroje. Pomocí funkce Aktualizace softwaru může zákazník aktualizovat software přístroje, aniž by musel být přítomen servisní pracovník.

## Proces aktualizace softwaru

Software lze aktualizovat po síti pomocí služeb CentreWare Internet Services.

- Před zahájením aktualizace softwaru je nutné počkat na dokončení všech úloh v tiskové frontě nebo tyto úlohy vymazat.
- Tento postup zabrání přijímání dalších úloh, dokud nebude aktualizace dokončena.
- V přístroji budou po provedení aktualizace softwaru zachována všechna nakonfigurovaná síťová nastavení a nainstalované možnosti.

## Kontrolní seznam procesu

Před zahájením operace zkontrolujte, zda jsou k dispozici následující položky nebo byly provedeny následující úkoly:

- Získejte nový soubor s aktualizací softwaru pro váš přístroj z webu [www.xerox.com](http://www.xerox.com) nebo od pracovníka zákaznické podpory společnosti Xerox. Aktualizační soubor bude mít příponu **.hd**. Stáhněte aktualizací soubor na místní nebo síťovou jednotku. Po provedení aktualizace budete moci tento soubor odstranit.
- Je důležité, abyste získali správný aktualizací soubor pro váš konkrétní model přístroje. Pokyny ke zjištění vašeho modelu přístroje naleznete v oddílu [Instalace a nastavení](#).
- V přístroji musí být povoleny protokoly TCP/IP a HTTP, aby k němu bylo možné přistupovat pomocí webového prohlížeče.

## Postup

**Poznámka:** Pokud nedojde k problémům se sítí, měla by aktualizace trvat méně než 10 minut.

1. Na pracovní stanici spusťte webový prohlížeč a do pole adresy zadejte adresu IP přístroje.
2. Stiskněte klávesu **Enter**.
3. Klepněte na odkaz **Login** (Přihlášení) v horní části obrazovky. Zadejte uživatelské jméno správce (**admin**) a heslo (**1111**) a klepněte na tlačítko **Login** (Přihlásit).
4. Klepněte na položku **Properties** (Vlastnosti).
5. V části **Security** (Zabezpečení) na levé straně klepněte na odkaz **System Security** (Zabezpečení systému).
6. V adresářovém stromu klepněte na odkaz **Feature Management** (Správa funkcí).
7. Zaškrtněte políčko **Firmware Upgrade Enable** (Povolit aktualizaci firmwaru).
8. Klepnutím na tlačítko **Apply** (Použít) uložte změny.
9. Klepněte na kartu **Support** (Podpora).

10. V části **Firmware Upgrade** (Aktualizace firmwaru) klepněte na tlačítko **Upgrade Wizard** (Průvodce aktualizací).
11. Zobrazí se obrazovka **Firmware Upgrade Wizard** (Průvodce aktualizací firmwaru). V části **Firmware File** (Soubor s firmwarem):
  - a. Klepněte na tlačítko **Browse** (Procházet).
  - b. Vyhledejte a vyberte soubor s aktualizací softwaru **.hd**, který jste získali dříve.
  - c. Klepněte na tlačítko **Open** (Otevřít).
12. Klepněte na tlačítko **Next** (Další). Firmware bude ověřen a zobrazí se informace o aktualizacím souboru.
13. Pokračujte klepnutím na tlačítko **Next** (Další). Pokud nedojde k problémům se sítí, měla by aktualizace trvat méně než 10 minut.
14. Po dokončení aktualizace se přístroj automaticky restartuje. Chcete-li zkontrolovat verzi firmwaru, otevřete služby **CWIS** zadáním adresy IP přístroje do okna prohlížeče. Vyberte položku **Machine Settings** (Nastavení přístroje). Vyberte položky **Firmware** a **Properties** (Vlastnosti) a zkontrolujte, zda byl firmware aktualizován na novou verzi.

# Řešení problémů

# 7

## Obsah kapitoly:

- Přehled
- Odstranění zaseknutého papíru
- Časté problémy
- Další pomoc

## Přehled

V této části jsou uvedeny informace o postupu v případě, že dojde k problému s přístrojem. Při odstraňování problému postupujte takto:

1. Pokud se změní světelný indikátor stavu přístroje nebo dojde k chybě, odstraňte problém pomocí postupu uvedeného v této části.
2. Pokud nelze problém vyřešit, vypněte a zapněte přístroj a zkuste úlohu spustit znovu.
3. Pokud problém trvá, obraťte se na odborný servis.

### Indikátor stavu přístroje

Barva svítivé diody stavu na ovládacím panelu signalizuje aktuální stav přístroje. V následující tabulce jsou uvedeny různé signály.

Barva	Stav	Popis
Žádná	Vypnuto	Přístroj je offline NEBO Přístroj je v úsporném režimu, pokud indikátor stavu přístroje nesvítí, ale tlačítko napájení svítí modře.
Zelená	Zapnuto	Přístroj je on-line a je připraven k použití.
	Bliká	Přístroj přijímá a tiskne data.
Červená	Bliká	Přístroj čeká na stisknutí tlačítka WPS při ručním tisku.
	Zapnuto	<ul style="list-style-type: none"> <li>• Je otevřený některý kryt. Zavřete kryt.</li> <li>• V zásobníku není papír. Vložte papír do zásobníku. (Viz oddíl <a href="#">Papír a média.</a>)</li> <li>• Přístroj se zastavil kvůli závažné chybě.</li> <li>• Probíhá ruční oboustranný tisk úlohy.</li> </ul>
Oranžová	Bliká	<ul style="list-style-type: none"> <li>• Probíhá aktualizace firmwaru.</li> </ul>
	Zapnuto	<ul style="list-style-type: none"> <li>• Došlo k zaseknutí papíru (viz oddíl <a href="#">Odstranění zaseknutého papíru.</a>).</li> </ul>

## Zabránění zaseknutí papíru

Při dodržování těchto pokynů lze předejít většině případů zaseknutí papíru.

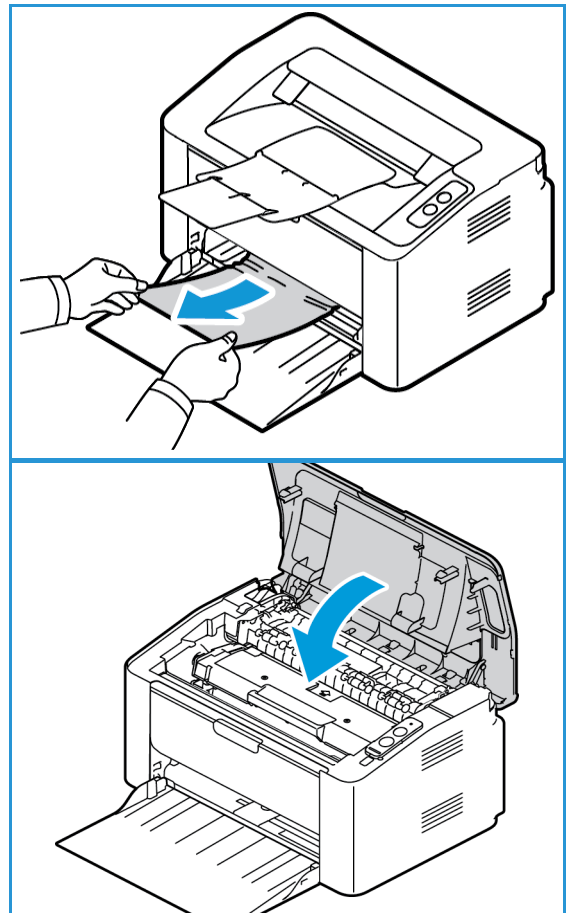
- Zkontrolujte, jestli jsou správně umístěná nastavitelná vodítka v zásobníku papíru. (Viz oddíl [Vložení papíru do zásobníku.](#))
- Nepřeplňujte zásobník. Nevkládejte více než 150 listů papíru gramáže 80 g/m nebo více než 10 listů speciálního papíru nebo obálek.
- Nevynadávejte papír ze zásobníku během tisku.
- Před vložením do zásobníku papír prohněte, prolistujte a narovnejte.
- Nepoužívejte zvrásněný, vlhký ani hodně pokroucený papír.
- Nevkládejte do zásobníku zároveň různé druhy papíru.
- Používejte pouze doporučená tisková média. (Viz oddíl [Typy médií.](#))
- Dávejte pozor, aby správná strana média byla v zásobníku nahoře.

## Odstranění zaseknutého papíru

Když dojde k zaseknutí papíru, indikátor stavu přístroje se rozsvítí oranžově. Zkontrolujte v dostupných oblastech přístroje, zda na dráze papíru není uvíznutý papír, a opatrně ho odstraňte. Pomocí následujících pokynů můžete vyřešit problémy se zaseknutím papíru v různých oblastech přístroje.

### Zaseknutí papíru v zásobníku

1. Vyjměte ze zásobníku papír.
2. Zaseknutý papír v oblasti zásobníku vyndejte opatrným zatažením rovně ven.
3. Zvedněte horní kryt a znovu ho zavřete. Tisk je automaticky obnoven.

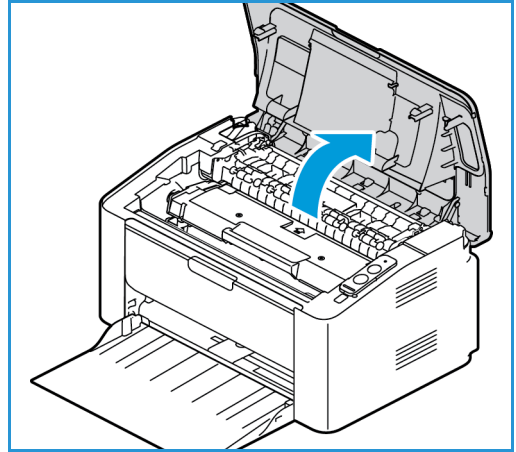




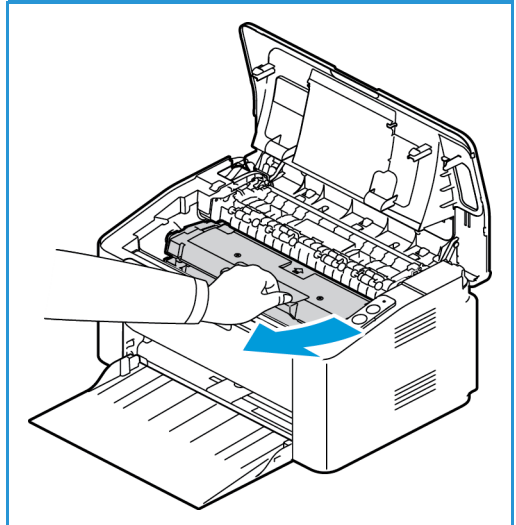
## Odstranění zaseknutého papíru uvnitř přístroje

**!** **UPOZORNĚNÍ:** Některé oblasti uvnitř přístroje jsou horké. Při odstraňování papíru z přístroje buďte opatrní.

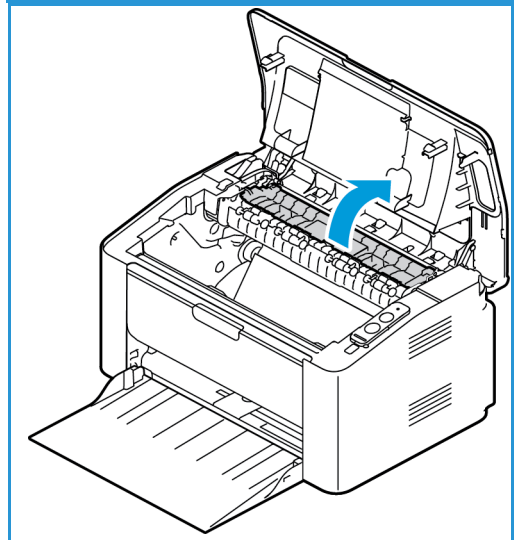
1. Otevřete horní kryt tiskárny.



2. Vyměňte tiskovou kazetu.

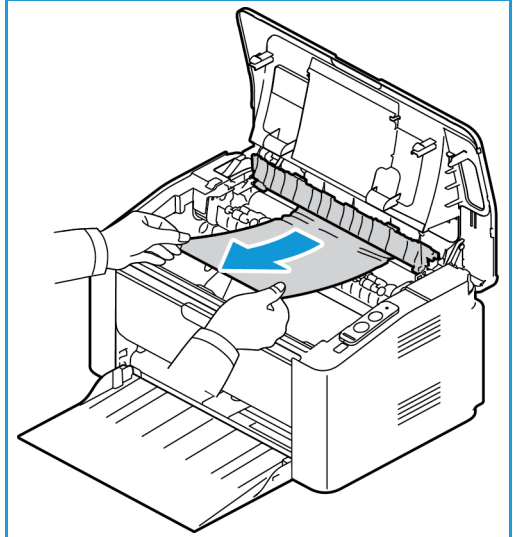


3. Zvedněte usměrňovač, který zakrývá dráhu papíru, a zkontrolujte, zda ve válečcích není uvíznutý papír.

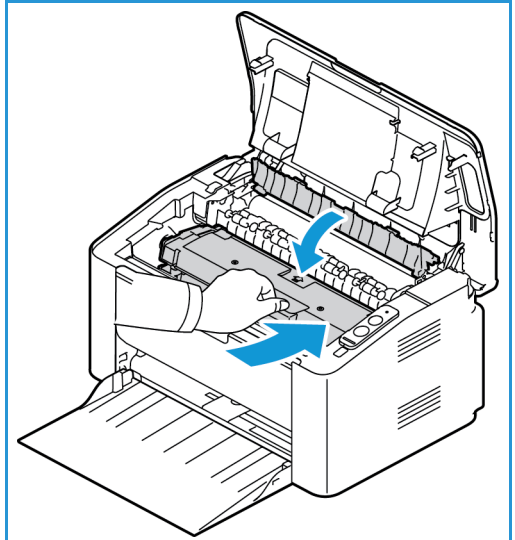


## Odstranění zaseknutého papíru

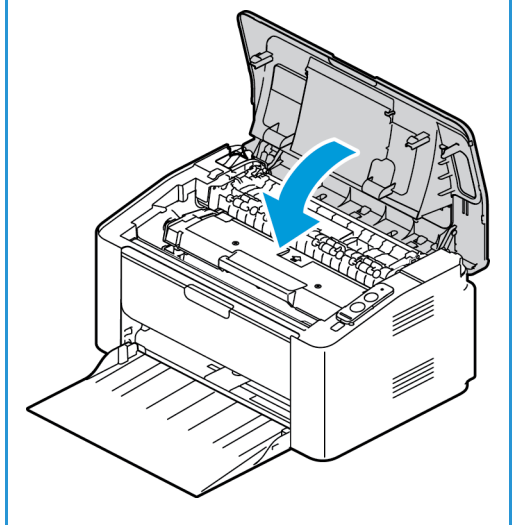
4. Pomalu a jemně vytáhněte veškerý papír, který uvidíte.



5. Sklopte usměřovač a znovu nainstalujte tiskovou kazetu.



6. Zavřete horní kryt. Tisk je automaticky obnoven.



# Časté problémy

V následující tabulce jsou uvedeny některé možné problémy a jejich doporučená řešení. Postupujte podle navrhovaných řešení, dokud nebude problém odstraněn. Pokud problém trvá, obraťte se na odborný servis.

## Problémy s podáváním papíru

Problém	Navrhovaná řešení
Při tisku došlo k zaseknutí papíru.	<ul style="list-style-type: none"> <li>Odstraňte zaseknutý papír. (Viz oddíl <a href="#">Zabránění zaseknutí papíru.</a>)</li> </ul>
Papíry se slepují.	<ul style="list-style-type: none"> <li>Zkontrolujte maximální kapacitu papíru v zásobníku (Viz oddíl <a href="#">Specifikace médií.</a>)</li> <li>Zkontrolujte, zda používáte správný typ papíru. ((Viz oddíl <a href="#">Typy médií.</a>)</li> <li>Vyndejte papír ze zásobníku a prohnutím nebo prolisováním oddělte jednotlivé listy.</li> <li>Některé druhy papíru se mohou slepovat vlivem vlhkosti.</li> <li>Ve stohu v zásobníku jsou možná různé typy papíru. Vkládejte jen papír stejného typu, formátu a gramáže.</li> </ul>
Papír není podáván do přístroje.	<ul style="list-style-type: none"> <li>Odstraňte všechny překážky uvnitř přístroje.</li> <li>Papír nebyl správně vložen. Vyndejte papír ze zásobníku a vložte ho správně.</li> <li>V zásobníku je moc papíru. Vyndejte ze zásobníku přebytečný papír.</li> <li>Papír je příliš silný. Používejte pouze papír odpovídající specifikacím přístroje. (Viz oddíl <a href="#">Specifikace médií.</a>)</li> </ul>
Papír se stále zasekává.	<ul style="list-style-type: none"> <li>V zásobníku je moc papíru. Vyndejte ze zásobníku přebytečný papír.</li> <li>Je použit nesprávný typ papíru. Používejte pouze papír odpovídající specifikacím přístroje. (Viz oddíl <a href="#">Typy médií.</a>)</li> </ul>
V oblasti výstupu papíru se k sobě slepují fólie.	<ul style="list-style-type: none"> <li>Používejte pouze fólie určené speciálně pro laserové tiskárny. Fólie odebírejte z oblasti výstupu jednotlivě hned po vytištění.</li> </ul>
Obálky se tisknou našikmo nebo jsou nesprávně podávány.	<ul style="list-style-type: none"> <li>Zkontrolujte, zda jsou na obou stranách obálek nastavená vodítka papíru.</li> </ul>

## problémy stiskem

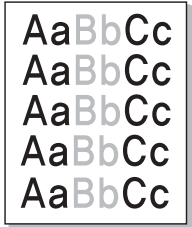
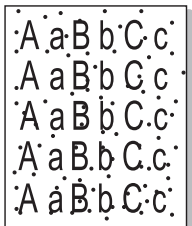
Problém	Možná příčina	Navrhovaná řešení
Přístroj netiskne.	Přístroj není napájen.	<ul style="list-style-type: none"> <li>Zkontrolujte, zda je správně připojený napájecí kabel.</li> <li>Zkontrolujte vypínač a zdroj energie.</li> </ul>
	Přístroj není nastavený jako výchozí.	<ul style="list-style-type: none"> <li>V počítači vyberte přístroj jako výchozí tiskárnu systému Windows.</li> </ul>
	Zkontrolujte, zda nedošlo k následujícím stavům: <ul style="list-style-type: none"> <li>Horní kryt není zavřený. Zavřete horní kryt přístroje.</li> <li>Papír je zaseknutý. Odstraňte zaseknutý papír. (Viz oddíl <a href="#">Zabránění zaseknutí papíru.</a>)</li> <li>Není vložený žádný papír. Vložte papír.</li> <li>Není nainstalovaná tisková kazeta. Nainstalujte tiskovou kazetu.</li> </ul> Dojde-li k chybě systému, kontaktujte pracovníka servisu.	
	Spojovací kabel mezi počítačem a přístrojem není správně zapojený.	<ul style="list-style-type: none"> <li>Vypněte tiskárnu. Odpojte a znovu zapojte kabel přístroje. Zapněte tiskárnu.</li> </ul>
	Spojovací kabel mezi počítačem a přístrojem je poškozený.	<ul style="list-style-type: none"> <li>Pokud je to možné, připojte kabel k jinému počítači, který funguje správně, a vytiskněte nějakou úlohu. Můžete také zkusit použít pro přístroj jiný kabel.</li> </ul>
	Port není správně nastavený.	<ul style="list-style-type: none"> <li>V nastavení tiskárny v systému Windows zkontrolujte, jestli byla tisková úloha odeslána na správný port.</li> </ul>
	Přístroj není správně nakonfigurovaný.	<ul style="list-style-type: none"> <li>Zkontrolujte, jestli jsou správně nastavené všechny možnosti tisku v ovladači tiskárny. (Viz oddíl <a href="#">Postupy tisku.</a>)</li> </ul>
	Ovladač tiskárny je možná nesprávně nainstalovaný.	<ul style="list-style-type: none"> <li>Přeinstalujte software tiskárny. (Viz oddíl <a href="#">Instalace softwaru tiskárny.</a>)</li> </ul>
	Přístroj nefunguje správně.	<ul style="list-style-type: none"> <li>Zkontrolujte, zda indikátor stavu přístroje na ovládacím panelu nehlásí závažnou chybu. Kontaktujte pracovníka servisu.</li> </ul>
Tisková úloha probíhá velmi pomalu.	Úloha může být velmi složitá.	<ul style="list-style-type: none"> <li>Zjednodušte úpravu stránky nebo upravte nastavení kvality tisku.</li> </ul>

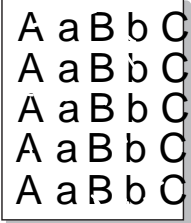
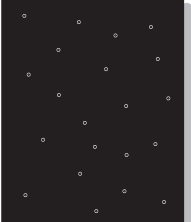
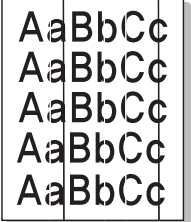
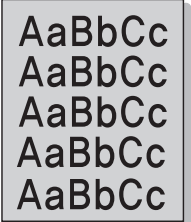
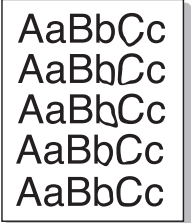
Problém	Možná příčina	Navrhovaná řešení
Polovina stránky je prázdná.	Možná je nesprávné nastavení orientace papíru.	<ul style="list-style-type: none"> <li>• V aplikaci změňte nastavení orientace papíru. Pokyny najdete v nápovědě ovladače tiskárny.</li> </ul>
	Formát papíru neodpovídá nastavení formátu papíru.	<ul style="list-style-type: none"> <li>• Zkontrolujte, jestli formát papíru nastavený v ovladači tiskárny odpovídá formátu papíru v zásobníku.</li> <li>• Zkontrolujte také, jestli formát papíru nastavený v ovladači tiskárny odpovídá volbě papíru v nastaveních používané aplikace.</li> </ul>
Přístroj tiskne, ale text je vytištěný špatně, zkresleně nebo neúplně.	Kabel přístroje je uvolněný nebo vadný.	<ul style="list-style-type: none"> <li>• Odpojte a znovu připojte kabel přístroje. Vytiskněte úlohu, kterou jste již dříve úspěšně vytiskli. Pokud je to možné, připojte kabel a přístroj k jinému počítači, který spolehlivě funguje, a zkuste vytisknout nějakou úlohu.</li> <li>• Použijte nový kabel přístroje.</li> </ul>
	Byl zvolen nesprávný ovladač tiskárny.	<ul style="list-style-type: none"> <li>• V příslušné nabídce aplikace zkontrolujte, jestli je vybrán správný přístroj.</li> </ul>
	Softwarová aplikace nefunguje správně.	<ul style="list-style-type: none"> <li>• Zkuste úlohu vytisknout z jiné aplikace.</li> </ul>
	Operační systém nefunguje správně.	<ul style="list-style-type: none"> <li>• Ukončete systém Windows a restartujte počítač. Vypněte tiskárnu a znovu ji zapněte.</li> </ul>
	Pokud jste v prostředí DOS, může být nesprávně nakonfigurováno nastavení písma pro přístroj.	<ul style="list-style-type: none"> <li>• Změňte nastavení písma. Písmo lze nastavit v části Device Settings (Nastavení zařízení) v programu Xerox Easy Printer Manager v počítači.</li> </ul>
Stránky se tisknou, ale jsou prázdné.	Tisková kazeta je poškozená nebo v ní dochází toner.	<ul style="list-style-type: none"> <li>• Protřepejte kazetu, abyste zjistili, zda v ní ještě zbývá toner. (Viz oddíl <a href="#">Protřepání toneru</a>.)</li> <li>• V případě potřeby tiskovou kazetu vyměňte (viz část <a href="#">Výměna tiskové kazety</a>).</li> </ul>
	Soubor obsahuje prázdné stránky.	<ul style="list-style-type: none"> <li>• Zkontrolujte, jestli soubor neobsahuje prázdné stránky.</li> </ul>
	Některé části, například řadič nebo základní deska, mohou být vadné.	<ul style="list-style-type: none"> <li>• Kontaktujte pracovníka servisu.</li> </ul>

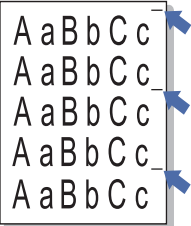
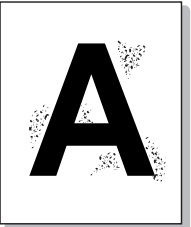
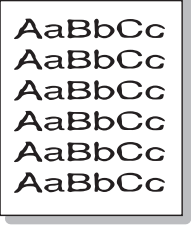
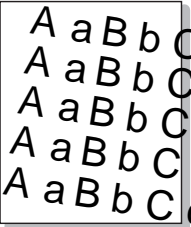
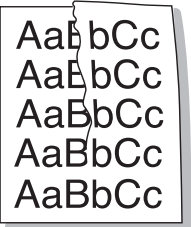
Problém	Možná příčina	Navrhovaná řešení
Přístroj netiskne správně soubor ve formátu PDF. Chybí některé části obrázků, textu nebo ilustrací.	Nekompatibilita mezi souborem PDF a produktovou řadou Acrobat.	<ul style="list-style-type: none"> <li>Soubor PDF možná půjde vytisknout jako obrázek. V možnostech tisku programu Acrobat zvolte možnost <i>Print As Image</i> (Tisknout jako obrázek). Tisk souboru PDF ve formě obrázku potrvá déle.</li> </ul>
Fotografie se netisknou kvalitně. Obrázky nejsou jasné.	Fotografie mají velmi malé rozlišení.	<ul style="list-style-type: none"> <li>Zmenšíte formát fotografie. Když zvětšíte formát fotografie v softwarové aplikaci, rozlišení se zmenší.</li> </ul>
Před tiskem vychází z okolí výstupní přihrádky přístroje pára.	Únik páry během tisku může být způsoben použitím vlhkého papíru.	<ul style="list-style-type: none"> <li>Vložte novou dávku papíru.</li> <li>Aby papír nenasákl moc vlhkosti, neotevírejte jeho obal, dokud není potřeba.</li> </ul>

## Problémy s kvalitou tisku

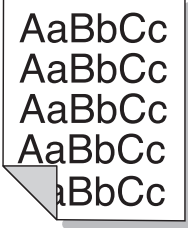

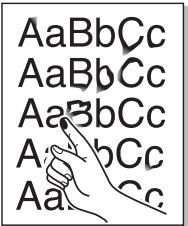
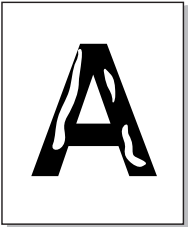
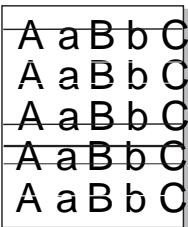
Pokud je vnitřek přístroje znečištěný nebo není správně vložený papír, může se snižovat kvalita tisku. Problémy se pokuste vyřešit podle pokynů v následující tabulce.

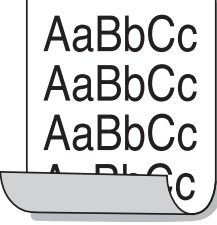
Problém	Navrhovaná řešení
<p>Světlý nebo vybledlý tisk</p> 	<ul style="list-style-type: none"> <li>Pokud jsou na stránce svislé bílé šmouhy nebo vybledlá místa, dochází toner. Životnost tiskové kazety lze někdy trochu prodloužit. (Viz oddíl <a href="#">Protřepání toneru</a>.) Pokud se tím kvalita tisku nezlepší, použijte novou tiskovou kazetu.</li> <li>Papír možná neodpovídá specifikacím, například je moc vlhký nebo hrubý. (Viz oddíl <a href="#">Zásady pro použití médií</a>.)</li> <li>Pokud je světlá celá stránka, je nedostatečné rozlišení tisku nebo je zapnutý ekologický režim. Upravte rozlišení tisku a vypněte ekologický režim. Pokyny najdete v nápovědě ovladače tiskárny.</li> <li>Pokud se jedná o kombinaci vybledlých míst a skvrn, je zřejmě třeba vyměnit tiskovou kazetu. (Viz oddíl <a href="#">Výměna tiskové kazety</a>.)</li> </ul>
<p>Tečky od toneru</p> 	<ul style="list-style-type: none"> <li>Papír možná neodpovídá specifikacím, například je moc vlhký nebo hrubý. (Viz oddíl <a href="#">Zásady pro použití médií</a>.)</li> <li>Je třeba vyčistit dráhu papíru. (Viz oddíl <a href="#">Odstranění zaseknutého papíru uvnitř přístroje</a>.)</li> </ul>

Problém	Navrhovaná řešení
<p>Vynechaná místa</p> 	<p>Pokud jsou na stránce náhodně rozmístěná vybledlá místa, většinou kulatá:</p> <ul style="list-style-type: none"> <li>• Může být vadný jeden list papíru. Zkuste úlohu vytisknout znovu.</li> <li>• Vlhkost papíru je nerovnoměrná nebo jsou na povrchu papíru kapky. Zkuste použít papír jiné značky. (Viz oddíl <a href="#">Zásady pro použití médií</a>.)</li> <li>• Papír je poškozený. Výrobním postupem mohou vzniknout místa, která odpuzují toner. Zkuste použít papír z nového balíku nebo jiné značky.</li> <li>• Vyberte jinou možnost tiskárny a opakujte akci. V programu Easy Printer Manager nebo ve službách CWIS přejděte do části <b>Printing Preferences</b> (Předvolby tisku), vyberte kartu <b>Paper</b> (Papír) a nastavte typ <b>Thick</b> (Silný). (Viz oddíl <a href="#">Papír a média</a>.)</li> <li>• Pokud se tímto postupem problém nevyřeší, obraťte se na pracovníka servisu.</li> </ul>
<p>Bílé tečky</p> 	<p>Pokud jsou na stránce bílé tečky:</p> <ul style="list-style-type: none"> <li>• Papír je moc hrubý a nečistoty z něj padají do vnitřku přístroje a na přenosový válec. Vyčistěte vnitřek přístroje. (Viz oddíl <a href="#">Čištění přístroje</a>.)</li> <li>• Je třeba vyčistit dráhu papíru. (Viz oddíl <a href="#">Čištění přístroje</a>.)</li> </ul>
<p>Svislé čáry</p> 	<p>Pokud jsou na stránce svislé černé čáry, je zřejmě poškrábaný povrch (válec) tiskové kazety v přístroji.</p> <ul style="list-style-type: none"> <li>• Vyndejte tiskovou kazetu a použijte novou. (Viz oddíl <a href="#">Výměna tiskové kazety</a>.)</li> </ul> <p>Pokud jsou na stránce svislé bílé čáry, v přístroji mohou být nečistoty.</p> <ul style="list-style-type: none"> <li>• Vyčistěte vnitřek přístroje. (Viz oddíl <a href="#">Čištění přístroje</a>.)</li> </ul> <p>Pokud se tímto postupem problém nevyřeší, obraťte se na pracovníka servisu.</p>
<p>Pozadí</p> 	<p>Pokud je pozadí příliš výrazné:</p> <ul style="list-style-type: none"> <li>• Použijte papír s nižší gramáží. (Viz oddíl <a href="#">Specifikace médií</a>.)</li> <li>• Zkontrolujte podmínky prostředí. Výrazné pozadí může být způsobeno velmi suchým nebo velmi vlhkým prostředím (relativní vlhkost vyšší než 80 %).</li> <li>• Vyndejte tiskovou kazetu a použijte novou. (Viz oddíl <a href="#">Výměna tiskové kazety</a>.)</li> </ul>
<p>Skvrny od toneru</p> 	<p>Pokud jsou na stránce skvrny od toneru:</p> <ul style="list-style-type: none"> <li>• Vyčistěte vnitřek přístroje. (Viz oddíl <a href="#">Čištění přístroje</a>.)</li> <li>• Zkontrolujte typ a kvalitu papíru. (Viz oddíl <a href="#">Zásady pro použití médií</a>.)</li> <li>• Vyndejte tiskovou kazetu a použijte novou. (Viz oddíl <a href="#">Výměna tiskové kazety</a>.)</li> </ul>

Problém	Navrhovaná řešení
<p>Pravidelné svislé vady</p> 	<p>Pokud jsou na tiskové straně papíru vady v pravidelných vzdálenostech:</p> <ul style="list-style-type: none"> <li>• Zřejmě je poškozená tisková kazeta. Vytiskněte několik výtisků; pokud problém trvá, vydejte tiskovou kazetu a použijte novou. (Viz oddíl <a href="#">Výměna tiskové kazety</a>.)</li> <li>• Na některých součástech přístroje je zřejmě toner. Pokud se tyto vady objevují na zadní straně papíru, problém pravděpodobně po několika dalších výtiscích zmizí.</li> <li>• Možná je poškozená sestava fixační jednotky. Kontaktujte pracovníka servisu.</li> </ul>
<p>Rozptýlené skvrny na pozadí</p> 	<p>Rozptýlené skvrny na pozadí jsou způsobené částicemi toneru náhodně zachycenými na výtisku.</p> <ul style="list-style-type: none"> <li>• Papír je možná moc vlhký. Vložte novou dávku papíru. Balení neotevírejte, dokud není papír potřeba, aby nenasákl moc vlhkosti.</li> <li>• Pokud jsou skvrny na pozadí rozptýlené na obálkách, změňte rozvržení tisku tak, aby se netisklo proti spojům na zadní straně. Při tisku na spoje může docházet k problémům.</li> <li>• Pokud jsou skvrny na pozadí rozptýlené po celé ploše výtisku, upravte rozlišení tisku v používané aplikaci nebo v ovladači tiskárny. (Viz oddíl <a href="#">Postup tisku</a>.)</li> </ul>
<p>Deformované znaky</p> 	<ul style="list-style-type: none"> <li>• Pokud mají znaky nesprávné tvary a části z nich chybí, je papír zřejmě moc kluzký. Zkuste použít jiný papír. (Viz oddíl <a href="#">Zásady pro použití médií</a>.)</li> </ul>
<p>Stránka se tiskne šikmo</p> 	<ul style="list-style-type: none"> <li>• Zkontrolujte, zda je papír správně vložený.</li> <li>• Zkontrolujte typ a kvalitu papíru. (Viz oddíl <a href="#">Zásady pro použití médií</a>.)</li> <li>• Zkontrolujte, jestli nejsou vodička moc přitisknutá nebo moc odsunutá od stohu papíru. (Viz oddíl <a href="#">Vkládání papíru</a>.)</li> </ul>
<p>Pomačkání nebo zvrásnění</p> 	<ul style="list-style-type: none"> <li>• Zkontrolujte, zda je papír správně vložený.</li> <li>• Zkontrolujte typ a kvalitu papíru. (Viz oddíl <a href="#">Zásady pro použití médií</a>.)</li> <li>• Obráťte stoh papíru v zásobníku. Papír v zásobníku můžete také otočit o 180 stupňů.</li> </ul>



Problém	Navrhovaná řešení
<p>Zašpiněná zadní strana výtisků</p> 	<p>Zkontrolujte, jestli někde neuniká toner. Vyčistěte vnitřek přístroje. (Viz oddíl <a href="#">Čištění přístroje.</a>)</p>
<p>Stránky celé černé</p> 	<ul style="list-style-type: none"> <li>• Tisková kazeta zřejmě není správně nainstalovaná. Kazetu vyndejte a znovu vložte.</li> <li>• Tisková kazeta je zřejmě poškozená. Vyndejte tiskovou kazetu a použijte novou. (Viz oddíl <a href="#">Výměna tiskové kazety.</a>)</li> <li>• Přístroj možná vyžaduje opravu. Kontaktujte pracovníka servisu.</li> </ul>
<p>Toner nedrží</p> 	<ul style="list-style-type: none"> <li>• Vyčistěte vnitřek přístroje. (Viz oddíl <a href="#">Čištění přístroje.</a>)</li> <li>• Zkontrolujte typ a kvalitu papíru. (Viz oddíl <a href="#">Zásady pro použití médií.</a>)</li> <li>• Vyndejte tiskovou kazetu a použijte novou. (Viz oddíl <a href="#">Výměna tiskové kazety.</a>)</li> <li>• Přístroj možná vyžaduje opravu. Kontaktujte pracovníka servisu.</li> </ul>
<p>Části znaků prázdné</p> 	<p>Prázdné části znaků jsou bílá místa na vytištěných znacích, které mají být celé černé:</p> <ul style="list-style-type: none"> <li>• Pokud používáte fólie, zkuste použít jiný typ. Prázdné části znaků mohou být normální a způsobené složením fólií.</li> <li>• Možná tisknete na nesprávnou stranu papíru. Vyndejte papír a obraťte ho.</li> <li>• Papír možná neodpovídá specifikacím. (Viz oddíl <a href="#">Zásady pro použití médií.</a>)</li> </ul>
<p>Vodorovné pruhy</p> 	<p>Pokud jsou na výtiscích vodorovné černé čáry, pruhy nebo šmouhy:</p> <ul style="list-style-type: none"> <li>• Tisková kazeta zřejmě není správně nainstalovaná. Kazetu vyndejte a znovu vložte.</li> <li>• Tisková kazeta je zřejmě poškozená. Vyndejte tiskovou kazetu a použijte novou. (Viz oddíl <a href="#">Výměna tiskové kazety.</a>)</li> <li>• Pokud problém trvá, přístroj bude možná vyžadovat opravu. Kontaktujte pracovníka servisu.</li> </ul>

Problém	Navrhovaná řešení
<p>Pokroucení</p> 	<p>Pokud je vytištěný papír pokroucený nebo není podáván do přístroje:</p> <ul style="list-style-type: none"> <li>• Zkontrolujte, zda je papír správně vložený.</li> <li>• Zkontrolujte typ a kvalitu papíru. Pokroucení papíru může být způsobeno vysokou teplotou nebo vlhkostí. (Viz oddíl <a href="#">Zásady pro použití médií</a>.)</li> <li>• Obráťte stoh papíru v zásobníku. Papír v zásobníku zkuste také otočit o 180 °.</li> <li>• Vyberte jinou možnost tiskárny a opakujte akci. V okně <b>Předvolby tisku</b> vyberte kartu <b>Papír</b> a nastavte typ <b>Tenký</b>.</li> </ul>
<p>Na několika výtiscích se opakuje neznámý obraz nebo nedrží toner, tisk je světlý nebo znečištěný.</p>	<ul style="list-style-type: none"> <li>• Příklad zřejmě používáte v nadmořské výšce 1 500 m nebo více. Velká nadmořská výška může snížit kvalitu tisku, například způsobit, že toner nedrží nebo je obraz světlý. Nastavte v přístroji správnou nadmořskou výšku.</li> </ul>

## Časté problémy v systému Windows

Problém	Navrhovaná řešení
<p>Během instalace se zobrazí hlášení, že je soubor používán.</p>	<ul style="list-style-type: none"> <li>• Ukončete všechny softwarové aplikace. Odeberte veškerý software ze skupiny Po spuštění pro tiskárnu a restartujte systém Windows. Přeinstalujte ovladač tiskárny.</li> </ul>
<p>Zobrazí se hlášení „Obecná chyba ochrany“, „Výjimka OE“, „Spool32“ nebo „Neplatná operace“.</p>	<ul style="list-style-type: none"> <li>• Ukončete všechny ostatní aplikace, restartujte systém Windows a opakujte tisk.</li> </ul>
<p>Zobrazí se hlášení „Chyba tisku“, „Chyba překročení časového limitu tiskárny“.</p>	<ul style="list-style-type: none"> <li>• Tato hlášení se mohou zobrazit během tisku. Počkejte, až přístroj dokončí tisk. Pokud se hlášení zobrazuje v pohotovostním režimu nebo po dokončení tisku, zkontrolujte připojení nebo zda nedošlo k chybě.</li> </ul>

**Poznámka:** Další informace o chybových hlášeních systému Windows naleznete v uživatelské příručce k systému Microsoft Windows dodané s počítačem.

## Časté problémy v systému Macintosh

Problém	Navrhovaná řešení
Tiskárna netiskne správně soubor ve formátu PDF. Chybí některé části obrázků, textu nebo ilustrací.	<ul style="list-style-type: none"> <li>Soubor PDF možná půjde vytisknout jako obrázek. V možnostech tisku programu Acrobat zvolte možnost <b>Print As Image</b> (Tisknout jako obrázek).</li> </ul> <p><b>Poznámka:</b> Tisk souboru PDF ve formě obrázku potrvá déle.</p>
Dokument se vytiskl, ale tisková úloha nebyla odebrána z tiskové fronty systému Mac OS X10.3.2.	<ul style="list-style-type: none"> <li>Aktualizujte systém Mac OS na verzi Mac OS X 10.5. nebo novější.</li> </ul>
Při tisku titulní stránky se některá písmena nezobrazují správně.	<ul style="list-style-type: none"> <li>Operační systém Mac OS nemůže vytvořit písmo během tisku titulní stránky. Anglická abeceda a čísla se na titulní stránce zobrazují normálně.</li> </ul>
Při tisku dokumentu z aplikace Acrobat Reader 6.0 nebo vyšší v systému Macintosh se barvy netisknou správně.	<ul style="list-style-type: none"> <li>Zkontrolujte, jestli rozlišení nastavené v ovladači přístroje odpovídá rozlišení v aplikaci Acrobat Reader.</li> </ul>

**Poznámka:** Další informace o chybových hlášeních systému Macintosh naleznete v uživatelské příručce k systému Macintosh dodané s počítačem.

## Časté problémy v systému Linux

Problém	Navrhovaná řešení
Přístroj netiskne.	<ul style="list-style-type: none"> <li>• Zkontrolujte, zda je v systému nainstalovaný ovladač tiskárny. Spusťte nástroj Unified Driver Configurator, vyberte kartu <b>Printers</b> (Tiskárny) v okně <b>Printers configuration</b> (Konfigurace tiskáren) a podívejte se na seznam dostupných tiskáren. Zkontrolujte, zda je přístroj uvedený v seznamu. Pokud ne, spusťte průvodce <b>Add new printer wizard</b> (Průvodce přidáním nové tiskárny) a přístroj nainstalujte.</li> <li>• Zkontrolujte, zda je přístroj zapnutý. Otevřete okno <b>Printers configuration</b> (Konfigurace tiskáren) a vyberte přístroj ze seznamu tiskáren. Podívejte se na popis v podokně <b>Selected printer</b> (Vybraná tiskárna). Pokud je jako stav uvedeno <b>Stopped</b> (Zastaveno), stiskněte tlačítko <b>Start</b>. Měl by být obnoven normální provoz přístroje. Stav <b>Stopped</b> (Zastaveno) mohl být nastaven v důsledku problémů s tiskem. Mohlo například dojít k pokusu tisknout v době, kdy byl port obsazený aplikací pro snímání.</li> <li>• Zkontrolujte, zda se port nepoužívá. Protože funkční součásti přístroje sdílejí totéž rozhraní V/V (port), mohou se dvě uživatelské aplikace zároveň pokoušet o přístup ke stejnému portu. Aby nedocházelo ke konfliktům, nesmí přístroj ve stejném okamžiku ovládat více aplikací. Druhá aplikace obdrží odpověď, že je zařízení zaneprázdněné. Otevřete okno <b>Ports Configuration</b> (Konfigurace portů) a vyberte port, který je přiřazený k přístroji. V podokně <b>Selected port</b> (Vybraný port) vidíte, zda je port obsazený jinou aplikací. Pokud ano, počkejte na dokončení aktuální úlohy, nebo klepněte na tlačítko <b>Release port</b> (Uvolnit port).</li> <li>• Zkontrolujte, zda aplikace nemá speciální volbu pro tisk, například „-oraw“. Je-li v parametru příkazového řádku zadán údaj „-oraw“, odstraňte ho, aby tisk probíhal správně. V aplikaci Gimp postupně vyberte možnosti <b>Print</b> (Tisk) → <b>Setup printer</b> (Nastavit tiskárnu) a upravte parametry příkazového řádku v příkazu.</li> <li>• Ve verzi nástroje CUPS (Common Unix Printing System) dodávané s operačním systémem SuSE Linux 9.2 (cups-1.1.21) vznikají problémy s protokolem IPP (Internet Printing Protocol). Místo protokolu IPP použijte tisk pomocí socketu nebo nainstalujte novější verzi systému CUPS (cups-1.1.22 nebo novější).</li> </ul>
Přístroj netiskne celé stránky a při výstupu je stránka potištěná jen z poloviny.	<ul style="list-style-type: none"> <li>• Jedná se o známý problém, ke kterému dochází při použití programu Ghostscript verze 8.51 nebo starší v 64bitovém systému Linux OS. Problém je vyřešen ve verzi AFPL Ghostscript 8.52 a novějších. Tento problém vyřešíte stažením aktuální verze programu AFPL Ghostscript ze stránky <a href="http://sourceforge.net/projects/ghostscript/">http://sourceforge.net/projects/ghostscript/</a> a její instalací.</li> </ul>
Při tisku dokumentu se zobrazí hlášení „Cannot open port device file“ (Nelze otevřít soubor zařízení portu).	<ul style="list-style-type: none"> <li>• V průběhu tisku neměňte parametry tiskové úlohy (například v okně LPR GUI). Známé verze systému CUPS při jakékoli změně možnosti tisku přeruší tiskovou úlohu a pokusí se ji znovu spustit od začátku. Protože ovladač Unified Linux Driver během tisku uzamyká port, po náhlém ukončení činnosti ovladače bude port uzamčený a nedostupný pro další tiskové úlohy. Pokud došlo k této situaci, zkuste port uvolnit výběrem položky <b>Release port</b> (Uvolnit port) v okně <b>Port configuration</b> (Konfigurace portu).</li> </ul>

**Poznámka:** Další informace o chybových hlášeních systému Linux naleznete v uživatelské příručce k systému Linux dodané s počítačem.

# Další pomoc

Další pomoc získáte na zákaznickém webu na adrese [www.xerox.com](http://www.xerox.com) nebo se obraťte na Středisko podpory společnosti Xerox a sdělte jeho pracovníkům výrobní číslo přístroje.

## Zjištění výrobního čísla

Výrobní číslo lze zjistit:

- na štítku s technickými údaji na zadním krytu přístroje,
- na sestavě konfigurace. Pokyny k vytištění sestavy jsou uvedeny dále.

## Tisk sestavy konfigurace

**Tisk sestavy konfigurace**, která obsahuje informace o nastavení přístroje, například výrobní číslo, adresu IP, nainstalované nastavení a verzi softwaru:

1. Začněte v režimu **Připraven**. Pokud se přístroj nachází v úsporném režimu, aktivujte režim **Připraven** stisknutím tlačítka **napájení**.
2. Stiskněte a podržte tlačítko **WPS** na ovládacím panelu tiskárny přibližně po dobu 10 sekund, než začne blikat stavový indikátor, přestane blikat a znovu začne blikat. Uvolněte tlačítko, když zelený indikátor začne blikat podruhé.

Další pomoc

# Specifikace

# 8

## Obsah kapitoly:

- Specifikace přístroje
- Specifikace tisku
- Síťové prostředí
- Požadavky na systém
- Elektrické specifikace
- Požadavky na okolní prostředí

# Specifikace přístroje

## Konfigurace přístroje

Součást	Phaser 3020BI
Funkce přístroje	Tisk
Konfigurace hardwaru	Procesor 400 mHz Paměť 128 MB Zásobník papíru
Připojení	Vysokorychlostní rozhraní USB 2.0 Bezdrátová síť
Rozměry přístroje (šířka x hloubka x výška)	13,0 x 8,5 x 7,4 palců (331 x 215 x 188 mm)
Hmotnost přístroje Čistá (se spotřebním materiálem)	3,37 kg
Přístup	Zepředu
Doba výstupu prvního výtisku	Méně než 8,5 s z režimu Připraven Méně než 19 s z úsporného režimu
Doba zahřívání	Méně než 30 s z úsporného režimu



# Specifikace tisku

Funkce	Phaser 3020BI
rychlost: simplexní	Maximálně 21 str./min. – formát Letter Maximálně 20 str./min. – formát A4
Maximální oblast tisku	US Legal (216 mm x 356 mm)
Maximální rozlišení tisku	Maximální skutečné rozlišení 600 x 600 dpi Maximální efektivní výstup 1 200 x 1 200 dpi
Průměrná výtěžnost tiskové kazety	1 500 výtisků, standardní stránky Počet výtisků z tiskové kazety dodané s přístrojem: 700 standardních stránek
Standardní paměť tiskárny	128 MB
Kompatibilita	Windows PC / MAC / Linux
Jazyk tiskárny	GDI

## Specifikace médií

### Kapacita vstupu

Funkce	Phaser 3020BI
Kapacita: Zásobník papíru	150 listů kancelářského papíru gramáže 80 g/m 10 listů speciálního papíru: obálky, štítky, tvrdý papír, silný papír
Gramáže médií	60 až 163 g/m
Formáty médií	Délka: 127 - 356 mm Šířka: 76 - 216 mm A4, A5, Letter, Legal, Folio, Oficio, Executive, ISO B5, JIS B5, obálky (Monarch, Com 10, DL, C5), uživatelský
Typy médií	Obyčejný papír, tenký papír, silný papír, recyklovaný papír, kancelářský papír, tvrdý papír, štítky, obálky, bavlněný papír, barevný papír, předtištěný papír, archivační papír

### Výstupní přihrádka

Funkce	Phaser 3020BI
Kapacita: výstupní přihrádka	100 listů kancelářského papíru gramáže 80 g/m Výstup doručen lícem dolů

# Síťové prostředí

Položka	Phaser 3020BI
Síťové rozhraní	<ul style="list-style-type: none"> <li>• Vysokorychlostní rozhraní USB 2.0</li> <li>• Bezdrátová místní síť 802.11b/g/n</li> </ul>
Síťový operační systém	<ul style="list-style-type: none"> <li>• Windows 7, Windows 8, Windows Server 2003, Server 2008, 2008 R2, XP, Vista</li> <li>• Různé operační systémy Linux</li> <li>• Mac OS X 10.5 - 10.9</li> </ul>
Síťové protokoly	<ul style="list-style-type: none"> <li>• TCP/IPv4, TCP/IPv6</li> <li>• DHCP, BOOTP, AutoIP</li> <li>• DNS, WINS, DDNS</li> <li>• Rendezvous/Bonjour, SLP, UPnP (SSDP)</li> <li>• Standardní tisk pomocí protokolu TCP/IP, LPR, IPP, WSD, SetIP</li> <li>• SNMP v 1/2c/3, HTTP</li> </ul>

# Požadavky na systém

## Microsoft® Windows®

Operační systém	Procesor	Paměť RAM	Volné místo na disku
Windows Server® 2003 (32/64bitové vydání)	Intel® Pentium® III 933 MHz (Pentium IV 1 GHz)	128 MB (512 MB)	1,25 GB až 2 GB
Windows Server® 2008 (32/64bitové vydání)	Intel® Pentium® IV 1 GHz (Pentium IV 2 GHz)	512 MB (2 GB)	10 GB
Windows Vista® (32/64bitové vydání)	Intel® Pentium® IV 3 GHz	512 MB (1 GB)	15 GB
Windows® 7, Windows® 8 (32/64bitové vydání)	32bitový nebo 64bitový procesor Intel® Pentium® IV 1 GHz nebo výkonnější	1 GB (2 GB)	16 GB
	<ul style="list-style-type: none"> <li>• Podpora grafického rozhraní DirectX® 9 s pamětí 128 MB (k používání motivu Aero).</li> <li>• Jednotka DVD-R/W</li> </ul>		
Windows Server® 2008 R2 (32/64bitové vydání)	Intel® Pentium® IV 1 GHz (x86) nebo 1,4 GHz (x64) (2 GHz nebo rychlejší)	512 MB (2 GB)	10 GB
Windows® XP (32/64bitové vydání)	Intel® Pentium® III 933 MHz (Pentium IV 1 GHz)	128 MB (256 MB)	1,5 GB
<b>Poznámky:</b>	<ul style="list-style-type: none"> <li>• Minimálním požadavkem pro všechny operační systémy Windows je prohlížeč Internet Explorer 6.0 nebo novější.</li> <li>• Software mohou instalovat uživatelé s oprávněním správce.</li> <li>• Tento přístroj je kompatibilní s Terminálovou službou systému Windows.</li> </ul>		

## Macintosh

Operační systém	Procesor	Paměť RAM	Volné místo na disku
Mac OS X 10.5	Procesory Intel® procesory PowerPC G4/ G5 867 MHz nebo rychlejší	512 MB (1 GB)	1 GB
Mac OS X 10.6	Procesory Intel®	1 GB (2 GB)	1 GB
Mac OS X 10.7 - 10.9	Procesory Intel®	2 GB	4 GB

## Linux

Operační systém	Procesor	Paměť RAM	Volné místo na disku
<ul style="list-style-type: none"> <li>• Fedora 11 - 19</li> <li>• OpenSuSE® 11.0, 11.1, 11.2, 11.3, 11.4, 12.1, 12.2, 12.3</li> <li>• Ubuntu 10.04, 10.10, 11.04, 11.10, 12.04, 12.10, 13.04</li> <li>• Debian 5.0, 6.0, 7.0, 7.1</li> <li>• Redhat® Enterprise Linux 5, 6</li> <li>• SuSE Linux Enterprise Desktop 10, 11</li> <li>• Mint 13, 14, 15</li> </ul>	Pentium IV 2,4 GHz (Intel Core™2)	512 MB (1 GB)	1 GB (2 GB)

# Elektrické specifikace

Funkce	Phaser 3020BI
elektrické napětí	Nízké napětí: 110 - 127 V ~ Vysoké napětí: 220 - 240 V ~
Frekvence	Pro nízké napětí: 60 Hz Pro vysoké napětí: 50 Hz / 60 Hz +/- 3 Hz
Průměrný příkon	Provozní průměr: méně než 350 W Úsporný režim: méně než 2,8 W Pohotovostní režim: méně než 40 W Režim vypnutí: 0,7 W

## Požadavky na okolní prostředí

Funkce	Phaser 3020BI
Provozní teplota – tiskárna i spotřební materiál	10 - 32 °C
Relativní vlhkost	Přijatelný rozsah vlhkosti: 10 - 80 % Optimální rozsah vlhkosti: 20 - 70 % Optimální relativní vlhkost při 28 °C Poznámka: V extrémních podmínkách okolního prostředí, například při teplotě 10 °C a relativní vlhkosti 80 %, může kvůli kondenzaci docházet k vadám v kvalitě tisku.
Nadmořská výška	Aby tiskárna podávala optimální výkon, nepoužívejte ji v nadmořské výšce nad 3 000 m.





# Bezpečnost

# 9

Obsah kapitoly:

- [Bezpečnost elektrických obvodů](#)
- [Bezpečnost provozu](#)
- [Bezpečnost při údržbě](#)
- [Kontaktní informace pro otázky životního prostředí, zdraví a bezpečnosti](#)

Tato tiskárna a doporučený spotřební materiál byly navrženy a otestovány tak, aby splňovaly přísné bezpečnostní požadavky. Při dodržování následujících pokynů bude zajištěn nepřetržitý bezpečný provoz tiskárny Xerox.

# Bezpečnost elektrických obvodů

## Všeobecné pokyny



**VAROVÁNÍ:** Neoprávněné úpravy, například přidávání nových funkcí nebo připojování externích přístrojů, mohou mít vliv na certifikaci přístroje. Další informace obdržíte od zástupce společnosti Xerox.

- Nezasunujte do štěrbin a otvorů v tiskárně žádné předměty. Dotyk s místem pod napětím nebo zkrat v některé ze součástí může mít za následek požár nebo zásah elektrickým proudem.
- Neodstraňujte kryty ani zábrany, které jsou připevněny šrouby, pokud neinstalujete volitelné příslušenství a v návodu k tomu není pokyn. Při provádění takovéto instalace tiskárnu vypněte. Jestliže musíte při instalaci volitelného příslušenství odstranit kryty a zábrany, odpojte napájecí kabel. Kromě volitelných doplňků, jejichž instalaci může provést sám uživatel, nejsou za těmito kryty žádné součásti, u nichž byste mohli provádět údržbu nebo opravy.

Toto jsou bezpečnostní rizika:

- Je poškozený nebo rozedřený napájecí kabel.
- Do tiskárny se vylila tekutina.
- Tiskárna byla vystavena vodě.
- Z tiskárny se kouří nebo je nezvykle horký její povrch.
- Tiskárna vydává nezvyklé zvuky nebo pachy.
- Tiskárna způsobila výpadek jističe v nástěnném elektrickém panelu, pojistky nebo jiného bezpečnostního zařízení.

Jestliže nastane některá z těchto okolností, proveďte následující:

1. Okamžitě vypněte tiskárnu.
2. Odpojte napájecí kabel z elektrické zásuvky.
3. Zavolejte autorizovaného servisního technika.

## Napájecí kabel

Používejte napájecí kabel dodaný s tiskárnou.

- Napájecí kabel zapojte přímo do řádně uzemněné elektrické zásuvky. Přesvědčte se, že jsou oba konce kabelu bezpečně zapojeny. Pokud nevíte, jestli je daná zásuvka uzemněna, požádejte elektrikáře, aby ji zkontroloval.



**VAROVÁNÍ:** Abyste zabránili nebezpečí vzniku požáru nebo úrazu elektrickým proudem, nepoužívejte prodlužovací šňůry, rozdvočky nebo elektrické zástrčky po dobu delší než 90 dnů. Pokud nelze nainstalovat trvalou zásuvku, použijte pro každou tiskárnu nebo multifunkční tiskárnu pouze jeden továrně vyrobený prodlužovací kabel vhodné šířky. Vždy dodržujte národní elektrické a požární předpisy a předpisy místní budovy, pokud jde o délku kabelu, velikost vodiče, uzemnění a ochranu.

- Nepřipojujte tiskárnu prostřednictvím uzemňovací rozbočovací zásuvky k elektrické zásuvce, která není vybavena zemnicím kolíkem.
- Přesvědčte se, že je tiskárna zapojena do zásuvky, která poskytuje správné napětí a výkon. Je-li třeba, požádejte elektrikáře, aby posoudil elektrické parametry tiskárny.
- Neinstalujte tiskárnu na místo, kde by mohli lidé šlapat po napájecím kabelu.
- Na napájecí kabel nic nepokládejte.
- Napájecí kabel nepřipojujte ani neodpojujte, pokud je vypínač v poloze zapnuto.
- Pokud je napájecí kabel poškozený nebo rozedřený, vyměňte jej.
- Aby nedošlo k zásahu elektrickým proudem nebo k poškození kabelu, držte napájecí kabel při odpojování za zástrčku.

Napájecí kabel je připojen k tiskárně vzadu jako výměnná jednotka. Pokud je nutné zcela tiskárnu odpojit od elektrického proudu, odpojte napájecí kabel od elektrické zásuvky.

## Nouzové vypnutí

Pokud nastane některá z následujících situací, okamžitě tiskárnu vypněte a odpojte napájecí kabel z elektrické zásuvky. Požádejte servisního zástupce společnosti Xerox o vyřešení problému, pokud:

- Zařízení vydává neobvyklý zápach nebo hluk.
- Je poškozený napájecí kabel.
- Zareagoval elektrický jistič, pojistka nebo jiné bezpečnostní zařízení.
- Do tiskárny se vylila tekutina.
- Tiskárna byla vystavena vodě.
- Některá část tiskárny je poškozena.

## Bezpečnost laseru

Tato tiskárna splňuje provozní normy pro laserové produkty vydané vládními, státními a mezinárodními orgány a je opatřena certifikátem Class 1 Laser Product. Tiskárna nevyzařuje škodlivé záření, protože laserové paprsky jsou v průběhu všech fází používání a údržby přístroje zcela uzavřeny v zařízení.



**VAROVÁNÍ:** Použití ovládacích prvků, nastavení nebo postupů, které nejsou popsány v této příručce, může mít za následek únik nebezpečnému záření.

## Bezpečnost provozu

Tato tiskárna a spotřební materiál byly navrženy a otestovány tak, aby splňovaly přísné bezpečnostní požadavky. Byly posouzeny a schváleny příslušnými bezpečnostními úřady a odpovídají předpisům o ochraně životního prostředí.

Dodržování následujících bezpečnostních pokynů přispěje k zajištění nepřetržitého a bezpečného provozu tiskárny.

### Provozní pokyny

- Pokud tiskárna tiskne, nevyjímejte zásobníky papíru.
- Neotvírejte dvířka, když tiskárna tiskne.
- Nepřemísťujte tiskárnu během tisku.
- Nedotýkejte se výstupních a podávacích válečků a dávejte pozor, aby se do kontaktu s nimi nedostaly vlasy, kravaty apod.
- Kryty, které je nutné odstraňovat za pomoci náradí, ochraňují nebezpečné oblasti tiskárny. Ochranné kryty neodstraňujte.

### Uvolňování ozónu

Tato tiskárna uvolňuje za normálního provozu ozón. Množství uvolňovaného ozónu závisí na počtu kopií. Ozón je těžší než vzduch a vzniká v množství, které není natolik velké, aby někomu ublížilo. Nainstalujte tiskárnu do dobře větrané místnosti.

Další informace týkající se Spojených států amerických a Kanady najdete na webové stránce [www.xerox.com/environment](http://www.xerox.com/environment). V jiných oblastech se obraťte na místního zástupce společnosti Xerox nebo využijte webové stránky na adrese [www.xerox.com/environment\\_europe](http://www.xerox.com/environment_europe).

Další informace týkající se ozónu naleznete v publikaci Facts About Ozone (katalogové číslo 610P64653) vydané společností Xerox, kterou si můžete v USA a Kanadě vyžádat na telefonním čísle 1-800-828-6571. V jiných oblastech se obraťte na místního zástupce společnosti Xerox.

### Umístění tiskárny

- Tiskárnu umístěte na rovnou nevibrující plochu, dostatečně pevnou, aby unesla její hmotnost. Hmotnost vaší konfigurace tiskárny naleznete v části [Specifikace přístroje](#).
- Neucpávejte ani nezakrývejte štěrbiny a otvory v tiskárně. Tyto otvory jsou určeny k větrání a brání přehřívání tiskárny.
- Nainstalujte tiskárnu na místo s dostatečným prostorem pro obsluhu a údržbu.
- Nainstalujte tiskárnu do bezpečného prostředí.
- Tiskárnu neskladujte ani nepoužívejte v extrémně horkém, chladném nebo vlhkém prostředí.
- Tiskárnu neumísťujte v blízkosti tepelného zdroje.
- Tiskárnu neumísťujte na přímé sluneční světlo, aby nedošlo k osvětlení součástí citlivých na světlo.

- Neinstalujte tiskárnu na místo, kde by byla přímo vystavena proudu studeného vzduchu z klimatizace.
- Tiskárnu neumísťujte na místa, na kterých by mohlo docházet k vibracím.
- Abyste zajistili optimální výkon, používejte tiskárnu v nadmořské výšce uvedené v oddílu [Požadavky na okolní prostředí](#).

## Spotřební materiál k tiskárně

- Používejte spotřební materiál, který je určen pro tuto tiskárnu. Při použití nevhodných materiálů může dojít ke snížení výkonu a vzniku bezpečnostního rizika.
- Dbejte všech varování a pokynů, které jsou uvedeny na výrobku, volitelných doplňcích a spotřebním materiálu nebo které jsou součástí jejich dodávky.
- Veškerý spotřební materiál skladujte podle pokynů uvedených na obalu.
- Veškerý spotřební materiál skladujte mimo dosah dětí.
- Nikdy nevhazujte tonery, tiskové kazety ani obaly tonerů do otevřeného ohně.
- Při manipulaci s kazetami, například tonerovými a podobně, zabraňte kontaktu s pokožkou nebo očima. Při kontaktu s očima může dojít k podráždění a zánětu. Nepokoušejte se kazety rozebírat, protože se tím zvyšuje nebezpečí kontaktu s pokožkou nebo očima.



**UPOZORNĚNÍ:** Použití neoriginálního spotřebního materiálu není doporučeno. Záruka, servisní smlouva ani záruka Total Satisfaction Guarantee (Záruka celkové spokojenosti), které poskytuje společnost Xerox, se nevztahují na škody, závady nebo snížení výkonu způsobené použitím neoriginálního spotřebního materiálu nebo použitím spotřebního materiálu společnosti Xerox, který není určen pro tuto tiskárnu. Záruka Total Satisfaction Guarantee (Záruka celkové spokojenosti) je poskytována ve Spojených státech a Kanadě. Mimo tyto oblasti se může rozsah záruky lišit. Podrobné informace vám sdělí zástupce společnosti Xerox.







## Bezpečnost při údržbě





- Spotřební materiál a čisticí prostředky používejte způsobem uvedeným v oddílu Údržba v této příručce.
- Neodstraňujte kryty ani zábrany připevněné pomocí šroubů. Za těmito kryty nejsou žádné součástky, které byste mohli udržovat či měnit.
- Nepokoušejte se provádět údržbu, která není výslovně popsána v dokumentaci dodané s tiskárnou.
- K čištění používejte pouze suchý hadřík, který nepouští vlákna.

**!** **VAROVÁNÍ:** Aerosolové čisticí prostředky se mohou při použití na elektromechanickém zařízení vznítit nebo vybuchnout.

- Nespalujte spotřební materiál ani položky běžné údržby. Informace o programech recyklace spotřebního materiálu Xerox najdete na adrese [www.xerox.com/gwa](http://www.xerox.com/gwa).

## Symboly uvedené na tiskárně

Symbol	Popis
	Varování: Označuje nebezpečí, které, pokud se mu nevyhnete, může způsobit smrt nebo vážné zranění.
	Upozornění: Označuje povinnou akci, kterou je nutné provést, aby nedošlo k poškození majetku.
	Horký povrch na tiskárně nebo v tiskárně. Buďte opatrní, abyste se nezranili.
	Tuto položku nespalujte.
	Nevystavujte zobrazovací jednotku světlu na dobu delší než 10 minut.
	Zobrazovací jednotku nevystavujte přímému slunečnímu světlu.

Symbol	Popis
	Nedotýkejte se této části nebo oblasti tiskárny.
 	Varování: Dříve než se dotknete fixační jednotky, počkejte uvedenou dobu, než tiskárna vychladne.
	Tuto položku lze recyklovat. Podrobnosti najdete v části <a href="#">Recyklace a likvidace</a> .

## Kontaktní informace pro otázky životního prostředí, zdraví a bezpečnosti

Další informace o životním prostředí, zdraví a bezpečnosti v souvislosti s tímto výrobkem a spotřebním materiálem společnosti Xerox získáte na následujících linkách podpory zákazníků:

Spojené státy americké: 1-800 ASK-XEROX

Kanada: 1-800 ASK-XEROX

Evropa: +44 1707 353 434

Informace o bezpečnosti výrobků týkající se Spojených států amerických najdete na adrese [www.xerox.com/environment](http://www.xerox.com/environment).

Informace o bezpečnosti výrobků týkající se Evropy najdete na adrese [www.xerox.com/environment\\_europe](http://www.xerox.com/environment_europe).



# Informace o právních předpisech

Obsah kapitoly:

- Základní předpisy
- Bezpečnostní specifikace materiálu

# Základní předpisy

Společnost Xerox otestovala tento přístroj podle norem pro elektromagnetické vyzařování a odolnost vůči němu. Cílem těchto norem je snížit rušení způsobované nebo přijímané tímto přístrojem v typickém kancelářském prostředí.

## USA (předpisy FCC)

Tento přístroj byl testován a splňuje limity pro digitální zařízení třídy A podle části 15 předpisů FCC. Tyto limity jsou stanoveny tak, aby zajišťovaly přiměřenou ochranu před škodlivým rušením při instalaci v komerčním prostředí. Toto zařízení vytváří, používá a může vyzařovat vysokofrekvenční energii. Jestliže nebude nainstalováno a používáno podle těchto pokynů, může působit škodlivé rušení radiokomunikací. Provoz tohoto zařízení v obytné oblasti může působit rušení; v takovém případě musí uživatel na vlastní náklady přijmout odpovídající opatření.

Pokud toto zařízení způsobuje škodlivé rušení rozhlasového nebo televizního příjmu, což lze zjistit jeho vypnutím a opětovným zapnutím, uživatel by se měl pokusit toto rušení odstranit jedním nebo více z následujících opatření:

- Přesměrujte nebo přemístěte přijímač.
- Zvětšete odstup mezi zařízením a přijímačem.
- Zapojte zařízení do zásuvky v jiném okruhu, než ke kterému je připojen přijímač.
- Požádejte o radu prodejce nebo zkušeného rozhlasového či televizního technika.

Změny nebo úpravy tohoto zařízení, které neschválila společnost Xerox, mohou způsobit, že uživatel ztratí oprávnění k provozu zařízení.

**Poznámka:** Aby bylo zaručeno splnění části 15 předpisů FCC, používejte stíněné propojovací kabely.

## Kanada

Tento digitální přístroj třídy A splňuje kanadskou normu ICES-003.

Cet appareil numérique de la classe A est conforme la norme NMB-003 du Canada.

## Evropská unie



**UPOZORNĚNÍ:** Toto zařízení je výrobkem třídy A. V domácím prostředí může výrobek působit vysokofrekvenční rušení; v takovém případě může být nutné, aby uživatel přijal odpovídající opatření.



Značka CE na tomto zařízení znamená, že společnost Xerox vydala k uvedeným datům prohlášení o shodě s následujícími směrnicemi Evropské Unie:

- 12. prosince 2006: Směrnice o nízkonapěťových zařízeních 2006/95/ES
- 15. prosince 2004: Směrnice o elektromagnetické kompatibilitě 2004/108/ES

- 9. března 1999: Směrnice o rádiových a telekomunikačních koncových zařízeních 1999/5/ES

Jestliže je tato tiskárna řádně používána v souladu s pokyny pro uživatele, není nebezpečná pro spotřebitele ani pro životní prostředí.

Aby byly splněny požadavky směrnic Evropské unie, používejte stíněné propojovací kabely.

Od společnosti Xerox lze obdržet podepsanou kopii Prohlášení o shodě pro toto zařízení.

## Informace o vlivu na životní prostředí podle dohody Evropské unie o zařízeních na zpracování obrazu skupiny 4

### Informace o vlivu na životní prostředí podporující ekologická řešení a snižující náklady

#### Úvod

Následující informace byly zavedeny pro orientaci uživatelů a vydány na základě předpisů Evropské unie (EU) o spotřebičích, zvláště studie o zařízeních na zpracování obrazu skupiny 4. Tato studie ukládá výrobcům snižovat vliv stanovených výrobků na životní prostředí a podporuje akční plán EU v oblasti energetické účinnosti.

Stanovenými výrobky jsou domácí a kancelářské přístroje splňující následující kritéria:

- standardní černobílá zařízení s maximální rychlostí nižší než 66 výtisků formátu A4 za minutu,
- standardní barevná zařízení s maximální rychlostí nižší než 51 výtisků formátu A4 za minutu.

#### Přínosy oboustranného tisku pro životní prostředí

Většina výrobků Xerox má funkci oboustranného (2stranného) tisku. Tato funkce umožňuje automaticky tisknout na obě strany papíru, takže snižuje spotřebu papíru a přispívá k zachování vzácných zdrojů. Dohoda o zařízeních na zpracování obrazu skupiny 4 požaduje, aby u přístrojů s výkonem od 40 barevných stran/minutu nebo od 45 černobílých stran/minutu byla při nastavení a instalaci ovladače automaticky zapnuta funkce oboustranného tisku. U některých modelů výrobků Xerox s nižším výkonem je funkce 2stranného tisku při instalaci také implicitně zapnuta. Stálým používáním funkce oboustranného tisku omezíte dopady své práce na životní prostředí. Pokud ale požadujete jednostranný tisk, můžete toto nastavení změnit v ovladači tiskárny.

#### Typy papíru

Tento výrobek umožňuje tisk na recyklovaný i nepoužitý papír, který je schválený v rámci programu pro environmentální dozor a vyhovuje normě EN12281 nebo obdobnému standardu kvality. V některých případech lze použít papír s nižší gramáží (60 g/m<sup>2</sup>), který obsahuje méně surového materiálu, takže při tisku šetří zdroje. Doporučujeme zjistit, zda je vhodný pro váš způsob tisku.

#### Příkon a doba aktivace

Spotřeba elektrické energie každého výrobku závisí na způsobu jeho používání. Tento výrobek je řešený a nakonfigurovaný tak, aby umožňoval snížit náklady na elektřinu. Po posledním výtisku se přístroj přepne do pohotovostního režimu. V tomto režimu může přístroj v případě potřeby okamžitě znovu

## Základní předpisy

tisknout. Pokud se výrobek po určitou dobu nepoužívá, přepne se do úsporného režimu. V těchto režimech zůstávají aktivní jen základní funkce, aby se snížil příkon.

Po ukončení úsporného režimu trvá první výtisk trochu déle než v pohotovostním režimu. K tomuto zpoždění dochází vlivem probouzení z úsporného režimu a je běžné u většiny prodávaných zařízení pro zpracování obrazu.

Pokud chcete nastavit delší dobu aktivace nebo úplně vypnout úsporný režim, uvědomte si, že pak bude možné snížit příkon zařízení až po delší době nebo to nebude možné vůbec.

Další informace o účasti společnosti Xerox v aktivitách na podporu udržitelného rozvoje najdete na našem webu na této adrese: [www.xerox.com/about-xerox/environment/enus.html](http://www.xerox.com/about-xerox/environment/enus.html).

Další informace o energii a dalších souvisejících tématech naleznete na adrese: [www.xerox.com/about-xerox/environment/enus.html](http://www.xerox.com/about-xerox/environment/enus.html) nebo [www.xerox.co.uk/about-xerox/environment/engb.html](http://www.xerox.co.uk/about-xerox/environment/engb.html).

## Německo

### Blendschutz

Das Gerät ist nicht für die Benutzung im unmittelbaren Gesichtsfeld am Bildschirmarbeitsplatz vorgesehen. Um störende Reflexionen am Bildschirmarbeitsplatz zu vermeiden, darf dieses Produkt nicht im unmittelbaren Gesichtsfeld platziert werden.

### Larmemission

Maschinenlärminformations-Verordnung<sup>3</sup> . GPSGV: Der höchste Schalldruckpegel beträgt 70 dB(A) oder weniger gemäß EN ISO 7779.

### Importeur

Xerox GmbH  
Hellersbergstraße 2-4  
41460 Neuss  
Deutschland

## Turecko – předpis RoHS

Podle článku 7 (d). tímto potvrzujeme

„Výrobek je v souladu s předpisem EEE.“

„EEE yönetmeliğine uygundur.“

## Informace o předpisech pro bezdrátový síťový modul 2,4 GHz

Tento výrobek obsahuje vysílací modul bezdrátové sítě 2,4 GHz, který splňuje požadavky části 15 předpisů FCC, předpisu Industry Canada RSS-210 a směrnice Evropské rady 1999/5/ES.

Při provozu tohoto zařízení musí být splněny tyto dvě podmínky: (1) Toto zařízení nesmí způsobovat škodlivé rušení a (2) toto zařízení musí být odolné vůči jakémukoli vnějšímu rušení včetně rušení, které by způsobilo nežádoucí činnost.

Změny nebo úpravy tohoto zařízení, které výslovně neschválila společnost Xerox Corporation, mohou zbavit uživatele oprávnění provozovat zařízení.

# Bezpečnostní specifikace materiálu

Bezpečnostní specifikace materiálu pro tiskárnu najdete na této adrese:

Severní Amerika: [www.xerox.com/msds](http://www.xerox.com/msds)

Evropská unie: [www.xerox.com/environment\\_europe](http://www.xerox.com/environment_europe)

Telefonní čísla středisek podpory zákazníků najdete na adrese [www.xerox.com/office/worldcontacts](http://www.xerox.com/office/worldcontacts).

# Recyklace a likvidace

# 11

V této kapitole jsou uvedeny informace k recyklaci a likvidaci pro tyto oblasti:

- Všechny země
- Severní Amerika
- Evropská unie
- Ostatní země

## Všechny země

Až budete zařizovat likvidaci tohoto výrobku Xerox, mějte prosím na paměti, že tato tiskárna může obsahovat olovo, rtuť, chloristan a další materiály, jejichž likvidace může být regulována s ohledem na životní prostředí. Přítomnost těchto materiálů je plně v souladu s mezinárodními předpisy platnými v době uvedení výrobku na trh. Informace o recyklaci a likvidaci vám poskytnou místní úřady.

### Materiál s chloristanem:

Tento výrobek může obsahovat jedno nebo více zařízení obsahujících chloristan, např. baterie. Může být vyžadováno zvláštní zacházení. Bližší informace si přečtěte na stránce [www.dtsc.ca.gov/hazardouswaste/perchlorate](http://www.dtsc.ca.gov/hazardouswaste/perchlorate).



## Severní Amerika

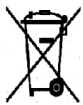
Společnost Xerox uplatňuje program zpětného převzetí zařízení a jeho opětovného využití/recyklace. Informace o tom, zda je toto zařízení značky Xerox součástí tohoto programu, získáte od obchodního zástupce společnosti Xerox (volejte číslo 1-800-ASK-XEROX).

Další informace o ekologických programech společnosti Xerox získáte na adrese [www.xerox.com/environment](http://www.xerox.com/environment). Informace o místní recyklaci a likvidaci výrobků vám poskytnou orgány místní samosprávy.

# Evropská unie

Některá zařízení mohou být používána jak v domácnostech, tak v profesionálním a podnikovém prostředí.

## Domácí prostředí



Tento symbol uvedený na vašem zařízení udává, že zařízení nesmíte likvidovat společně s běžným domovním odpadem.

V souladu s evropskou legislativou musí být elektrická a elektronická zařízení po skončení životnosti zlikvidována odděleně od domácího odpadu. Soukromé domácnosti v členských státech EU mohou bezplatně vrátit použitá elektrická a elektronická zařízení na určených sběrných místech. Informace vám poskytne místní orgán zodpovědný za likvidaci odpadu. V některých členských státech platí, že při koupi nového zařízení od vás musí místní prodejce bezplatně převzít staré zařízení. Informace vám poskytne místní prodejce.

## Profesionální a podnikové prostředí



Tento symbol na vašem zařízení udává, že zařízení musíte zlikvidovat v souladu se schválenými celostátními postupy.

Podle evropských předpisů musí být elektrická a elektronická zařízení po skončení životnosti zlikvidována schválenými postupy. Než přistoupíte k likvidaci, vyžádejte si u místního prodejce nebo zástupce společnosti Xerox informace o zpětném převzetí po skončení životnosti.

## Sběr a likvidace vybavení a baterií

Tyto symboly na výrobcích anebo v doprovodné dokumentaci udávají, že použité elektrické a elektronické výrobky a baterie se nemají míchat se směsným domovním odpadem. Abyste zajistili správné zacházení, obnovu a recyklaci starých výrobků a použitých baterií, odneste je na příslušná sběrná místa v souladu s vnitrostátními předpisy a **směrnicí 2002/96/ES a 2006/66/ES**.

Správnou likvidací těchto výrobků a baterií pomáháte chránit vzácné zdroje a zabraňujete potenciálním negativním důsledkům pro lidské zdraví a životní prostředí, které by mohly vzniknout z nesprávného zacházení s odpadem.

Více informací o sběru a recyklaci starých výrobků a baterií vám poskytnou místní úřady, služby zajišťující svoz odpadu nebo prodejce, od kterého jste výrobky či baterie zakoupili.

Nesprávná likvidace tohoto odpadu může být podle národních předpisů trestná.

## Podnikatelé v Evropské unii

Pokud chcete vyřadit elektrické nebo elektronické zařízení, vyžádejte si další informace od svého prodejce či dodavatele.

## Likvidace mimo Evropskou unii

Tyto symboly jsou platné pouze v Evropské unii. Pokud chcete tyto produkty vyřadit, zjistěte si správný způsob likvidace od místních úřadů nebo prodejce.

## Poznámka k symbolu baterií



Symbol popelnice může být použit spolu se značkou chemické látky. Znamená splnění požadavků směrnice.

## Vyjmutí baterie

Baterie by měly být vyměňovány pouze VÝROBCEM schválenými servisními středisky.

Ostatní země

## Ostatní země

Obratťe se na místní orgán zodpovědný za odpadové hospodářství a vyžádejte si pokyny k likvidaci.



