

concept

**Kosmetická ultrazvuková
špachtle**

**Kozmetická ultrazvuková
špachtľa**

**Kosmetyczna szpatułka
ultradźwiękowa**

Ultrahangos kozmetikai spatula

Kosmētiskā ultraskaņas lāpstiņa

Ultrasonic skin scrubber

**Kosmetischer
Ultraschallspachtel**

**Spatule cosmétique
à ultrasons**

Spatola ad ultrasuoni

**Espátula ultrasónica
cosmética**

**Spatulă cosmetică cu
ultrasunete**



CZ

SK

PL

HU

LV

EN

DE

FR

IT

ES

RO

Poděkování

Děkujeme Vám, že jste si zakoupili výrobek značky Concept a přejeme Vám, abyste byli s naším výrobkem spokojeni po celou dobu jeho používání.

Před prvním použitím prostudujte pozorně celý návod k obsluze a potom si jej uschovejte. Zajistěte, aby i ostatní osoby, které budou s výrobkem manipulovat, byly seznámeny s tímto návodem.

Technické parametry	
Napětí	5 V
Baterie	600 mA, Li-Ion
Voděodolnost	ne
Doba nabíjení	<3 h.
Doba provozu	5 min

DŮLEŽITÁ BEZPEČNOSTNÍ UPOZORNĚNÍ

- Nepoužívejte přístroj jinak, než je popsáno v tomto návodu.
- Nepoužívejte přístroj, pokud máte na pleti otoky, jizvy, je spálená nebo jinak poškozená nebo pokud je po operaci.
- Vyhýbejte se očím a nepoužívejte přístroj příliš dlouho na jednom místě.
- Před použitím přístroje si sundejte brýle, hodinky, náramky a další kovové předměty.
- Před prvním použitím odstraňte z přístroje všechny obaly a marketingové materiály.
- Ověřte, zda připojované napětí odpovídá

- hodnotám na typovém štítku přístroje.
- Nenechávejte přístroj bez dozoru, pokud je zapnutý, popřípadě zapojený do zásuvky elektrického napětí.
 - Pokud přístroj během použití položíte, vždy jej vypněte.
 - Před připojením nebo vypojením přístroje ze zásuvky elektrického napětí se ujistěte, že je přístroj vypnutý.
 - Při vypořádání přístroje ze zásuvky elektrického napětí nikdy netahejte za přívodní kabel, ale uchopte zástrčku a tahem ji vypojte.
 - Nedovolte dětem a nesvéprávným osobám s přístrojem manipulovat, používejte ho mimo jejich dosahu.
 - Osoby se sníženou pohybovou schopností, se sníženým smyslovým vnímáním, s nedostatečnou duševní způsobilostí nebo osoby neseznámené s obsluhou musí používat přístroj jen pod dozorem zodpovědné, s obsluhou seznámené osoby.
 - Dbejte zvýšené opatrnosti, pokud je přístroj používán v blízkosti dětí.
 - Nedovolte, aby byl přístroj používán jako hračka.
 - **Před čištěním a po použití přístroj vypněte, vypojte ze zásuvky elektrického napětí.**

- Nenechávejte přívodní kabel, aby se dotýkal horkých povrchů.
- Nenechávejte přístroj viset na přívodním kabelu.
- Nepoužívejte přístroj v prostředí s výskytem výbušných plynů a vznětlivých látek (rozpouštědla, laky, lepidla atd.).
- K čištění přístroje nepoužívejte hrubé a chemicky agresivní látky.
- Nepoužívejte přístroj, pokud nepracuje správně, byl-li upuštěn, poškozen nebo namočen do kapaliny. Nechte ho přezkoušet a opravit autorizovaným servisním střediskem.
- Nepoužívejte přístroj s poškozeným přívodním kabelem či zástrčkou, nechte závadu neprodleně odstranit autorizovaným servisním střediskem.
- Neomotávejte přívodní kabel kolem těla přístroje.
- Přístroj nepoužívejte ve venkovním prostředí.
- Přístroj je vhodný pouze pro použití v domácnosti, není určen pro komerční použití.
- **Neponořujte přívodní kabel, zástrčku nebo přístroj do vody ani do jiné kapaliny.**
- Nepoužívejte jiné příslušenství, než je doporučeno výrobcem.
- Neopravujte přístroj sami. Obratťe se na

autorizovaný servis.

- Tento přístroj mohou používat děti ve věku 8 let a starší a osoby se sníženými fyzickými či mentálními schopnostmi nebo nedostatkem zkušeností a znalostí, pokud jsou pod dozorem nebo byly poučeny o používání přístroje bezpečným způsobem a rozumí případným nebezpečím. Čištění a údržbu prováděnou uživatelem nesmí provádět děti, pokud nejsou starší 8 let a pod dozorem. Děti mladší 8 let se musí držet mimo dosah přístroje a jeho přívodu. Děti si s přístrojem nesmí hrát.

Nedodržíte-li pokyny výrobce, nemůže být případná oprava uznána jako záruční.

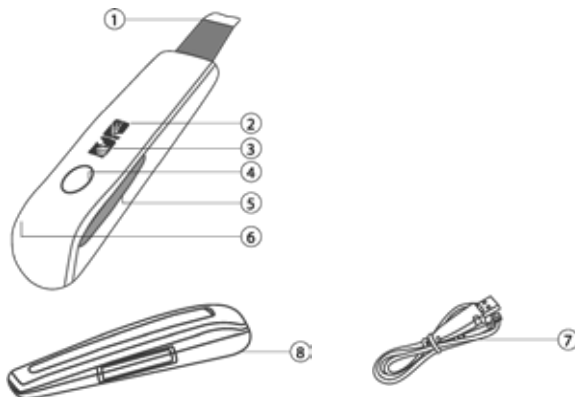


POZOR

Přístroj není voděodolný. Nepoužívejte a nečistěte přístroj v době, kdy je připojen k napájecímu kabelu.

POPIS VÝROBKU

- 1 Aplikační hlavice
- 2 Indikátor - režim čištění pleti
- 3 Indikátor - režim zpracování pleťových přípravků
- 4 Tlačítko zapnutí/vypnutí/přepnutí režimu
- 5 Indukční oblast
- 6 Otvor pro nabíjení
- 7 USB nabíjecí kabel
- 8 Pouzdro



Poznámka: Tento přístroj má vestavěnou lithiovou baterii a je možné ho nabít pouze pomocí USB kabelu, který je součástí balení.

NÁVOD K OBSLUZE

Funkce:

Přístroj odstraňuje odumřelé kožní buňky a důkladně čistí pleť pomocí ultrazvukových vibrací. Zlepšuje vstřebatelnost kosmetických přípravků a zjemňuje pokožku obličeje.

Režimy:

- Režim čištění pleti
- Režim zapracování pleťových přípravků

Ovládání:

Režim čištění pleti

Zapněte přístroj pomocí tlačítka pro zapnutí/vypnutí, spustí se režim čištění pleti. Aplikační hlavice začne vibrovat, indikátor svítí zeleně. Příklad se po pěti minutách automaticky vypne.

Režim zapracování pleťových přípravků

Když je spuštěný režim čištění pleti, zmáčkněte tlačítko znovu, přepne se na režim zapracování pleťových přípravků. Aplikační hlavice vibruje přerušovaně, indikátor svítí žlutě. Příklad se po pěti minutách automaticky vypne.

Nabíjení:

Během nabíjení bliká žluté světlo. Když je plně nabit, světelný indikátor zhasne.

NÁVOD K POUŽITÍ

Čištění pleti



Pleť odličte a navlhčete ji vodou.



Spusťte režim čištění pleti.



Držte přístroj tak, aby hlavice směřovala nahoru (viz obrázky) a jemně přejíždějte po obličeji. Pleť průběžně navlhčujte (např. pomocí mokré vatičky).



Příklad se po pěti minutách automaticky vypne. Očistěte hlavici ubrouskem.



Opláchněte obličej vodou.

Zpracování pleťových přípravků



Naneste na obličej
pleťové sérum.



Spustíte režim
zpracování pleťových
přípravků.



Držte přístroj tak, aby
hlavice směřovala dolů
(viz obrázek) a jemně
přejíždějte po obličejí.



Přístroj se po pěti
minutách automaticky
vypne. Očistěte hlavici
ubrouskem.

Upozornění
Každý režim se po pěti minutách automaticky vypne (pokud ho nepřepínáte). Pokud režim během používání přepnete, běží nových pět minut.

ČIŠTĚNÍ A ÚDRŽBA

Po každém použití opláchněte hlavici přístroje vodou a otřete do sucha. Neoplachujte a neponořujte celý přístroj do vody! Uchovávejte přístroj na suchém a bezprašném místě. Nevystavujte vysokým teplotám. Držte mimo dosah dětí.

SERVIS

Údržbu rozsáhlejšího charakteru nebo opravu, která vyžaduje zásah do vnitřních částí výrobku, musí provést odborný servis.

OCHRANA ŽIVOTNÍHO PROSTŘEDÍ

- Preferujte recyklaci obalových materiálů a starých spotřebičů.
- Krabice od spotřebiče může být dána do sběru tříděného odpadu.
- Plastové sáčky z polyetylenu (PE) odevzdejte do sběrného materiálu k recyklaci.

Recyklace spotřebiče na konci jeho životnosti:



Tento spotřebič je označen v souladu s Evropskou směrnicí 2012/19/EU o elektrickém odpadu a elektrických zařízeních (WEEE). Symbol na výrobku nebo jeho balení udává, že tento výrobek nepatří do domácího odpadu. Je nutné odvést ho do sběrného místa pro recyklaci elektrického a elektronického zařízení. Zajištěním správné likvidace tohoto výrobku pomůžete zabránit negativním důsledkům pro životní prostředí a lidské zdraví, které by jinak byly způsobeny nevhodnou likvidací tohoto výrobku. Likvidace musí být provedena v souladu s předpisy pro nakládání s odpady. Podrobnější informace o recyklaci tohoto výrobku zjistíte u příslušného místního úřadu, služby pro likvidaci domovního odpadu nebo v obchodě, kde jste výrobek zakoupili.



Tento výrobek splňuje veškeré základní požadavky směrnice EU, které se na něj vztahují.

Změny v textu, designu a technických specifikacích se mohou měnit bez předchozího upozornění a vyhrazuje si právo na jejich změnu.

PodĎakovanie

Ďakujeme vám, že ste sa rozhodli kúpiť si výrobok značky Concept a prajeme vám, aby ste boli s naším výrobkom spokojní po celý čas jeho používania.

Pred prvým použitím si prosím pozorne preštudujte celý návod na obsluhu a potom si ho dobre odložte. Zabezpečte, aby všetci, ktorí budú tento výrobok používať, boli oboznámení s týmto návodom.

Technické parametre	
Napätie	5 V
Batéria	600 mA, Li-Ion
Vodeodolnosť	nie
Doba nabíjania	< 3 h
Dĺžka používania	5 min.

DÔLEŽITÉ BEZPEČNOSTNÉ UPOZORNENIA

- Nepoužívajte prístroj inak, ako je uvedené v tomto návode.
- Nepoužívajte prístroj, ak máte opuchnutú, zjazvenú, spálenú alebo inak poškodenú pleť alebo pleť po operácii.
- Vyhýbajte sa očiam a prístroj nepoužívajte príliš dlho na jednom mieste.
- Pred použitím prístroja si dajte dolu okuliare, hodinky, náramky a ďalšie kovové predmety.
- Pred prvým použitím odstráňte z prístroja všetky obaly a marketingové materiály.

- Overte, či pripájané napätie zodpovedá hodnotám na typovom štítku prístroja.
- Prístroj nenechávajte bez dozoru, ak je zapnutý alebo zapojený do zásuvky elektrického napätia.
- Ak prístroj pri používaní položíte, vždy ho vypnite.
- Pred pripojením a odpojením prístroja zo zásuvky elektrického napätia sa ubezpečte, že prístroj je vypnutý.
- Pri odpájaní prístroja zo zásuvky elektrického napätia nikdy neťahajte za prívodný kábel, ale uchopte zástrčku a ťahom ju odpojte.
- Nedovoľte deťom a nesvojprávnym osobám manipulovať s prístrojom a používajte ho mimo ich dosahu.
- Osoby so zníženými pohybovými schopnosťami, zníženým zmyslovým vnímaním, nedostatočne duševne spôsobilé a osoby neoboznámene s obsluhou môžu prístroj používať iba pod dozorom zodpovednej osoby oboznámenej s obsluhou prístroja.
- Budte veľmi opatrní, ak sa prístroj používa v blízkosti detí.
- Nedovoľte, aby sa prístroj používal ako hračka.
- **Pred čistením a po použití prístroj vypnite a odpojte zo zásuvky elektrického**

napätia.

- Prívodný kábel nenechávajte dotýkať sa horúceho povrchu.
- Prístroj nenechávajte visieť na prívodnom kábli.
- Prístroj nepoužívajte v prostredí s výskytom výbušných plynov alebo zápalných látok (rozpúšťadiel, lakov, lepidiel atď.).
- Na čistenie prístroja nepoužívajte hrubé ani agresívne chemické látky.
- Prístroj nepoužívajte, ak nepracuje správne, ak spadol na zem, je poškodený alebo bol namočený do kvapaliny. Dajte ho preskúšať a opraviť do autorizovaného servisného strediska.
- Prístroj nepoužívajte, ak má poškodený prívodný kábel alebo zástrčku, poruchu dajte ihneď odstrániť autorizovanému servisu.
- Prívodný kábel neomotávajte okolo tela prístroja.
- Prístroj nepoužívajte v exteriéri.
- Prístroj je vhodný len na použitie v domácnosti, nie je určený na komerčné použitie.
- **Prívodný kábel, zástrčku ani prístroj neponárajte do vody ani do inej kvapaliny.**
- Nepoužívajte iné príslušenstvo, než ktoré odporúča výrobca.
- Prístroj neopravujte sami. Obráťte sa na autorizovaný servis.

- Tento prístroj môžu používať deti od 8 rokov veku a osoby so zníženými fyzickými alebo mentálnymi schopnosťami alebo nedostatkom skúseností a znalostí, ak majú nad sebou dozor alebo boli poučené o používaní prístroja bezpečným spôsobom a rozumejú prípadnému nebezpečenstvu. Domáce čistenie a údržbu nesmú robiť deti, ak nedosiahli 8 rokov a nemajú nad sebou dozor. Deti do 8 rokov veku sa nesmú zdržiavať v dosahu prístroja ani jeho prívodu. Deti sa s prístrojom nesmú hrať.

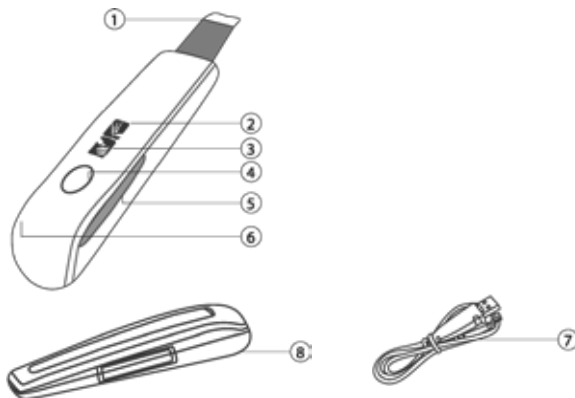
Ak nedodržíte pokyny výrobcu, prípadná oprava sa nemôže uznať ako záručná.

**POZOR**

Prístroj nie je vodeodolný. Prístroj nepoužívajte a nečistite, ak je pripojený k napájaciemu káblu.

POPIS VÝROBKU

- 1 Aplikačná hlavica
- 2 Indikátor - režim čistenia pleti
- 3 Indikátor - režim zapracovania pleťových prípravkov
- 4 Tlačidlo zapnutia/vypnutia/prepnutia režimu
- 5 Indukčná oblasť
- 6 Otvor na nabíjanie
- 7 USB nabíjací kábel
- 8 Puzdro



Poznámka: Tento prístroj má vstavanú lítiovú batériu a možno ho nabíť iba pomocou USB kábla, ktorý je súčasťou balenia.

NÁVOD NA OBSLUHU

Funkcia:

Prístroj odstraňuje odumreté kožné bunky a dôkladne čistí pleť pomocou ultrazvukových vibrácií. Zlepšuje vstrebateľnosť kozmetických prípravkov a zjemňuje pokožku tváre.

Režimy:

- Režim čistenia pleti
- Režim zapracovania pleťových prípravkov

Ovládanie:

Režim čistenia pleti

Prístroj zapnite pomocou tlačidla zapnutia/vypnutia, spustí sa režim čistenia pleti. Aplikačná hlavica začne vibrovať, indikátor svieti zeleno. Prístroj sa po piatich minútach automaticky vypne.

Režim zapracovania pleťových prípravkov

Keď je spustený režim čistenia pleti, stlačte tlačidlo znova, prepne sa na režim zapracovania pleťových prípravkov. Aplikačná hlavica vibruje prerušovane, indikátor svieti žlto. Prístroj sa po piatich minútach automaticky vypne.

Nabíjanie:

Počas nabíjania bliká žlté svetlo. Keď je plne nabité, svetelný indikátor zhasne.

NÁVOD NA POUŽÍVANIE

Čistenie pleti



Pleť odličte a navlhčite vodou.



Spustíte režim čistenia pleti.



Prístroj držte tak, aby hlavica smerovala hore (pozri obrázok) a jemne prechádzajte po tvári. Pleť priebežne navlhčujte (napr. mokrou vatou).



Prístroj sa po piatich minútach automaticky vypne. Hlavicu vyčistite obrúskom.



Tváre opláchnite vodou.

Zpracovanie pleťových prípravkov



Na tvár naneste
pleťové sérum.



Spustíte režim
zpracovania
pleťových prípravkov.



Prístroj držte tak, aby
hlavica smerovala dolu
(pozri obrázok) a jemne
prechádzajte po tvári.



Prístroj sa po piatich
minútach automaticky
vypne. Hlavicu vyčistite
obráskom.

Upozornenie
Každý režim sa po piatich minútach automaticky vypne (ak ho neprepínate).
Ak režim počas používania prepnete, začne plynúť nových päť minút.

ČISTENIE A ÚDRŽBA

Po každom použití hlavicu prístroja opláchnite vodou a utrite dosucha.
Neoplachujte a neponárajte celý prístroj do vody!
Prístroj ukladajte na suché a bezprašné miesto.
Nevystavujte ho vysokým teplotám.
Držte ho mimo dosahu detí.

SERVIS

Údržbu rozsiahlejšieho charakteru alebo opravu, ktorá si vyžaduje zásah do vnútorných častí výrobku, musí urobiť odborný servis.

OCHRANA ŽIVOTNÉHO PROSTREDIA

- Preferujte recykláciu obalových materiálov a starých prístrojov.
- Škatuľu od prístroja môžete dať do zberu triedeného odpadu.
- Plastové vrecúška z polyetylénu (PE) odovzdajte do zberného odpadu na recykláciu.

Recyklácia prístroja na konci jeho životnosti:



Tento spotrebič je označený v súlade s európskou smernicou 2012/19/EÚ o elektrickom odpade a elektrických zariadeniach (WEEE). Symbol na výrobku alebo jeho obale udáva, že tento výrobok nepatrí do domáceho odpadu. Treba ho odovzdať na zberné miesto na recykláciu elektrických a elektronických zariadení. Zaistením správnej likvidácie tohto výrobku zabránite negatívnym dôsledkom na životné prostredie a ľudské zdravie. Likvidácia musí byť vykonaná v súlade s predpismi na likvidáciu odpadu. Podrobnejšie informácie o recyklácii tohto výrobku zistíte na príslušnom miestnom úrade, u služby na likvidáciu domového odpadu alebo v obchode, kde ste výrobok kúpili.



Tento výrobok spĺňa všetky základné požiadavky smerníc EÚ, ktoré sa naň vzťahujú.

Zmeny v texte, vzhľade a technických špecifikáciách môžu nastať bez predošlého upozornenia a na tieto zmeny si vyhradzuje právo.

Podziękowanie

Dziękujemy za zakup produktu marki Concept i życzymy Państwu zadowolenia z naszego produktu przez cały czas jego użytkowania. Przed pierwszym użyciem prosimy o uważne przeczytanie całej instrukcji obsługi oraz zachowanie jej na przyszłość. Należy zadbać o to, aby także inne osoby, które będą obchodziły się z produktem, zapoznały się z niniejszą instrukcją.

Parametry techniczne	
Napięcie	5 V
Akumulator	600 mA, Li-Ion
Wodoodporność	nie
Czas ładowania	<3 h.
Czas pracy	5 min.

WAŻNE OSTRZEŻENIABEZPIECZEŃSTWA

- Nie wolno korzystać z urządzenia w sposób inny niż opisany w niniejszej instrukcji.
- Nie wolno korzystać z urządzenia w przypadku występowania na twarzy obrzęków, blizn, w przypadku spalonej skóry twarzy lub uszkodzonej w inny sposób, jak również po operacji twarzy.
- Omijaj oczy oraz nie używaj urządzenia zbyt długo w jednym miejscu.
- Przed użyciem urządzenia zdejmij okulary, zegarek, bransoletki i inne metalowe przedmioty.
- Przed pierwszym użyciem usuń z urządzenia

- wszystkie materiały opakowaniowe i marketingowe.
- Upewnij się, że podłączane napięcie jest zgodne z wartościami podanymi na tabliczce znamionowej urządzenia.
 - Nie zostawiaj urządzenia bez nadzoru, gdy jest włączone, ew. podłączone do gniazda elektrycznego.
 - W przypadku potrzeby odłożenia urządzenia w trakcie używania, zawsze wyłączaj go.
 - Przed podłączeniem lub odłączeniem urządzenia od gniazda elektrycznego upewnij się, że urządzenie jest wyłączone.
 - Podczas odłączania urządzenia od gniazda elektrycznego, nigdy nie wyrywaj wtyczki poprzez ciągnięcie kabla zasilającego, natomiast chwyć wtyczkę i odłącz ją poprzez wyjęcie.
 - Nie dopuszczaj dzieci ani osób ubezwłasnowolnionych do obsługi urządzenia, używaj urządzenia poza ich zasięgiem.
 - Osoby o ograniczonej zdolności ruchowej, zmniejszonym postrzeganiu zmysłowym, niewystarczającej zdolności umysłowej lub osoby, które nie zapoznały się z obsługą, mogą korzystać z urządzenia tylko pod nadzorem osoby odpowiedzialnej i zapoznanej z obsługą.
 - W przypadku używania urządzenia w pobliżu dzieci należy zachować szczególną

- ostrożność.
- Nie wolno używać urządzenia jako zabawki.
 - **Przed czyszczeniem i po użyciu wyłącz urządzenie i odłącz go od gniazda elektrycznego.**
 - Nie pozwól, aby przewód zasilający dotykał gorących powierzchni.
 - Nie pozwól, aby urządzenie wisiało na kablu zasilającym.
 - Nie wolno używać urządzenia w środowisku, w którym występują gazy wybuchowe i substancje łatwopalne (rozpuszczalniki, lakiery, kleje itd.).
 - Nie wolno czyścić urządzenia szorstkimi materiałami ani agresywnymi substancjami chemicznymi.
 - Nie wolno korzystać z urządzenia, gdy nie pracuje ono prawidłowo, zostało upuszczone, uszkodzone lub zanurzone w cieczy. Należy przekazać go do autoryzowanego centrum serwisowego w celu przebadania i naprawy.
 - Nie wolno używać urządzenia, gdy kabel lub wtyczka są uszkodzone. Usterkę należy natychmiast usunąć, zwracając się do autoryzowanego centrum serwisowego.
 - Nie wolno zawijać kabla zasilającego wokół korpusu urządzenia.
 - Nie wolno używać urządzenia na zewnątrz budynków.

- Urządzenie jest przeznaczone tylko do użytku domowego, a nie nadaje się do użytku komercyjnego.
- **Nie zanurzaj kabla zasilającego, wtyczki ani urządzenia w wodzie lub innej cieczy.**
- Nie używaj akcesoriów innych niż zalecane przez producenta.
- Nie naprawiaj urządzenia we własnym zakresie. Należy zwrócić się do autoryzowanego serwisu.
- Z urządzenia mogą korzystać dzieci w wieku 8 lat lub więcej oraz osoby o ograniczonej sprawności ruchowej lub umysłowej, lub bez odpowiedniego doświadczenia i wiedzy, tylko pod warunkiem, że są one nadzorowane, albo zapoznały się z instrukcją bezpiecznej obsługi urządzenia, i rozumieją ewentualne zagrożenia. Czyszczenia ani konserwacji, które mają być wykonywane przez użytkownika, nie mogą wykonywać dzieci, chyba że ukończyły one 8 lat i pozostają pod nadzorem. Dzieci poniżej 8 roku życia należy trzymać z dala od urządzenia i jego kabla zasilającego. Dzieciom nie wolno bawić się z urządzeniem.

Nieprzestrzeganie wskazówek producenta może prowadzić do nieobjęcia gwarancją ewentualnej naprawy.

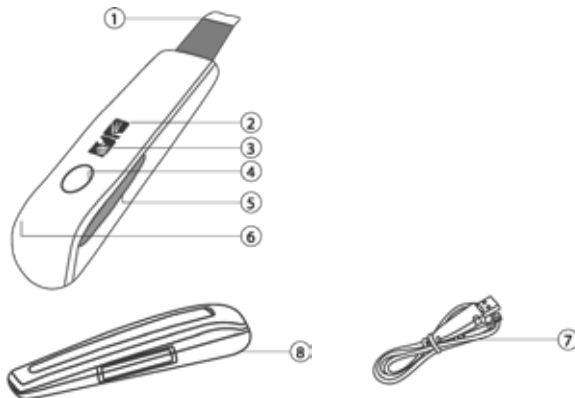


UWAGA

Urządzenie nie jest wodoodporne. Zabronione jest używanie oraz mycie urządzenia w chwili, gdy jest do niego podłączony kabel zasilający.

OPIS PRODUKTU

- 1 Głowica do aplikacji
- 2 Wskaźnik - tryb oczyszczania twarzy
- 3 Wskaźnik - tryb wmasowania preparatów do skóry
- 4 Przycisk włączenia/wyłączenia/przełączenia trybu.
- 5 Obszar indukcyjny
- 6 Otwór do ładowania
- 7 Kabel USB do ładowania
- 8 Etui



Pamiętaj: Urządzenie posiada wbudowany akumulator litowy, a można go ładować tylko za pomocą kabla USB dostarczonego wraz z produktem.

INSTRUKCJA OBSŁUGI

Funkcje:

Urządzenie usuwa martwy naskórek i dokładnie oczyszcza twarz przy pomocy wibracji ultradźwiękowych. Poprawia wchłanianie preparatów kosmetycznych i czyni skórę twarzy delikatniejszą.

Tryby:

- Tryb oczyszczania twarzy
- Tryb wmasowania preparatów do skóry

Obsługa:

Tryb oczyszczania twarzy

Włącz urządzenie za pomocą przycisku do włączania/wyłączania, uruchom się tryb oczyszczania twarzy. Głowica do aplikacji zacznie wibrować, wskaźnik świeci się na zielono. Urządzenie po pięciu minutach wyłącza się automatycznie.

Tryb wmasowania preparatów do skóry

Kiedy jest uruchomiony tryb czyszczenia skóry, wciśnij ponownie przycisk, przełączy się na tryb wmasowania preparatów do skóry. Głowica do aplikacji wibruje w sposób przerywany, wskaźnik świeci się na żółto. Urządzenie po pięciu minutach wyłącza się automatycznie.

Ładowanie:

Podczas ładowania miga żółte światło. Kiedy jest w pełni naładowany, wskaźnik świetlny wygaśnie.

INSTRUKCJA OBSŁUGI

Oczyszczanie twarzy



Zmyj makijaż i zwilż twarz wodą.



Uruchom tryb oczyszczania twarzy.



Trzymaj urządzenie tak, żeby głowica była skierowana w górę (patrz rysunek) i delikatnie przejeżdżaj po twarzy. Ciągłe zwilżaj skórę twarzy (np. za pomocą mokrego wacika).



Urządzenie po pięciu minutach wyłącza się automatycznie. Wyczyść głowicę chusteczką.



Przepłucz twarz wodą.

Wmasowywanie preparatów do skóry



Aplikuj na twarz serum do twarzy.



Uruchom tryb wmasowania preparatów do skóry.



Trzymaj urządzenie tak, żeby głowica była skierowana w dół (patrz rysunek) i delikatnie przejeżdżaj po twarzy.



Urządzenie po pięciu minutach wyłącza się automatycznie. Wyczyść głowicę chusteczką.

Uwaga:

Każdy tryb wyłączy się automatycznie po pięciu minutach (jeśli go nie przełączasz). Jeśli przełącz tryb podczas korzystania, działa od nowa przez pięć minut.

CZYSZCZENIE I KONSERWACJA

Po każdym użyciu oplucz głowicę urządzenia wodą i wytrzyj do sucha. Nie przepłukuj i nie zanurzaj w wodzie urządzenia!
Przechowuj urządzenie w suchym miejscu pozbawionym pyłu.
Nie narażaj go na działanie wysokich temperatur.
Trzymaj poza zasięgiem dzieci.

SERWIS

Bardziej kompleksowe konserwacje lub naprawy wymagające ingerencji w wewnętrzne elementy produktu muszą zostać wykonane przez wykwalifikowany serwis.

OCHRONA ŚRODOWISKA

- Preferujemy recykling materiałów opakowaniowych oraz starych urządzeń elektrycznych.
- Karton od urządzenia można oddać w punkcie zbiórki odpadów sortowanych.
- Plastikowe worki z polietylenu (PE) należy oddać w punkcie zbiórki materiałów do recyklingu.

Recykling urządzenia po zakończeniu użytkowania:



Urządzenie jest oznakowane zgodnie z dyrektywą europejską 2012/19/UE w sprawie zużytego sprzętu elektrycznego i elektronicznego (WEEE). Symbol na produkcie lub jego opakowaniu oznacza, że takiego produktu nie wolno traktować jako odpadu komunalnego. Należy przekazać go do punktu zbiórki i recyklingu urządzeń elektrycznych i elektronicznych. Zapewnienie prawidłowej utylizacji produktu zapobiega negatywnemu oddziaływaniu na środowisko i zdrowie ludzi, jakie mogłoby wynikać z niewłaściwej utylizacji produktu. Utylizację należy wykonać zgodnie z przepisami dotyczącymi postępowania z odpadami. W celu uzyskania szczegółowych informacji na temat recyklingu produktu należy zwrócić się do lokalnego urzędu, firmy zajmującej się utylizacją odpadów z gospodarstw domowych lub sklepu, w którym zakupiono produkt.



Produkt spełnia wszystkie stosowne wymagania podstawowe, nakładane na niego przez dyrektywę UE.

Tekst, wygląd i specyfikacja techniczna mogą ulec zmianie bez uprzedniego powiadomienia, do czego zastrzegamy sobie prawo.

Köszönetnyilvánítás

Köszönjük, hogy megvásárolta ezt a Concept márkájú készüléket, és kívánjuk, hogy használata során végig elégedett legyen termékünkkel. Az első használat előtt figyelmesen tanulmányozza át az egész használati útmutatót, és őrizze meg. Gondoskodjon róla, hogy a terméket kezelő valamennyi személy megismerje az útmutató tartalmát.

Műszaki adatok	
Feszültség	5 V
Akkumulátor	600 mA, Li-Ion
Vízállóság	nem
Töltési idő	<3 óra
Működési idő	5 perc

FONTOS BIZTONSÁGI FIGYELMEZTETÉS

- Ne használja a készüléket az ebben az útmutatóban leírtaktól eltérően.
- Ne használja a készüléket, ha a bőre ödémás, sebhelyes, megégett vagy más módon sérült, vagy műtét után.
- Kerülje el a szemét, és ne használja a készüléket túl sokáig egy helyen.
- A készülék használata előtt vegye le a szemüvegét, óráját, karkötőjét és minden egyéb fémtárgyat.
- Az első használat előtt távolítson el a készülékről minden csomagoló- és reklámanyagot.

- Ellenőrizze, hogy a csatlakoztatott feszültség megfelel-e a készülék típuscímkején megadott értékeknek.
- Ne hagyja a készüléket felügyelet nélkül, ha be van kapcsolva, vagy csatlakoztatva van az elektromos hálózathoz.
- Ha a készüléket használat közben leteszi, mindig kapcsolja ki.
- Mielőtt a készüléket bedugja vagy kihúzza a konnektorból, győződjön meg róla, hogy ki van kapcsolva.
- A készüléket soha ne a kábelnél fogva húzza ki az aljzataból, hanem fogja meg a csatlakozót, és úgy húzza ki.
- Ne engedje, hogy gyermekek vagy cselekvőképtelen személyek hozzáférjenek a készülékhez.
- Csökkent mozgásképeséggel, csökkent érzékszervi képességekkel vagy nem megfelelő szellemi alkalmassággal bíró, valamint a használati útmutatót nem ismerő személyek csak felelős, a kezelést ismerő személy felügyelete alatt használhatják a készüléket.
- Legyen különösen óvatos, ha a készüléket gyermekek közelében használja.
- Ne engedje, hogy a készüléket játékra használják.
- **Tisztítás előtt és használat után kapcsolja**

ki a készüléket, húzza ki az aljzataból.

- Ne engedje, hogy a kábel forró felülettel érintkezzen.
- Ne hagyja, hogy a készülék a kábelben lógjon.
- Ne használja a készüléket olyan környezetben, ahol robbanékony gázok vagy gyúlékony anyagok (oldószer, lakk, ragasztó stb.) találhatóak.
- A készülék tisztításához ne használjon durva és kémiaiag agresszív anyagokat.
- Ne használja a készüléket, ha nem működik megfelelően, ha leesett, megsérült vagy nedves lett. Átvizsgálás és javítás céljából vigye szakszervizbe.
- Ne használja a készüléket, ha a kábel vagy a csatlakozó sérült, a hibát haladéktalanul javíttassa meg egy szakszervizben.
- Ne tekerje a kábelt a készülék köré.
- A készüléket ne használja a szabadban.
- A készülék csak háztartási használatra alkalmas, kereskedelmi használatra nem való.
- **Se a tápkábelt, se a csatlakozót, se a készüléket ne merítse vízbe vagy más folyadékba.**
- Ne használjon más tartozékot, mint amit a gyártó javasol.
- Ne javítsa maga a készüléket. Forduljon szakszervizhez.
- Ezt a készüléket csak 8 évnél idősebb gyerekek

használhatják, és olyan csökkent fizikai, szellemi vagy mentális képességű személyek, akik felügyelet alatt vannak, vagy ismertették velük a készülék biztonságos használati módját és tisztában vannak az esetleges veszélyekkel. A felhasználói karbantartást és tisztítást gyerekek nem végezhetik, ha nem idősebbek 8 évnél, és nincsenek felügyelet alatt. A 8 évnél fiatalabb gyerekeket tartsa távol a készüléktől és a vezetékektől. A gyerekeknek tilos a készülékkel játszani.

Ha nem tartja be a gyártó utasításait, az esetleges javításra nem vonatkozik a jótállás.

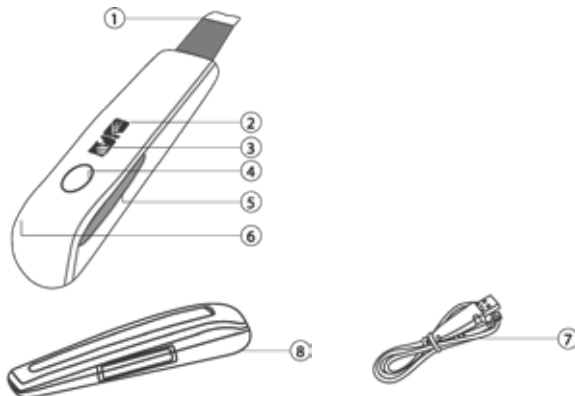


VIGYÁZAT

A készülék nem vízálló. Ne használja és ne tisztítsa a készüléket, ha csatlakoztatva van a tápkábelhez.

A TERMÉK LEÍRÁSA

- 1 Applikáló fej
- 2 Jelzőfény - bőrtisztítás üzemmód
- 3 Jelzőfény - a bőrápoló készítmények bedolgozása üzemmód
- 4 Bekapcsoló/kikapcsoló/üzemmódváltó gomb
- 5 Indukciós terület
- 6 Töltőnyílás
- 7 USB töltőkábel
- 8 Tok



Megjegyzés: Ez a készülék beépített lítiumakkumulátorral rendelkezik, és csak a csomagban található USB-kábellel lehet tölteni.

HASZNÁLATI ÚTMUTATÓ

Funkciók:

A készülék eltávolítja az elhalt hámsejteket és ultrahangos rezgéssel alaposan megtisztítja a bőrt. Javítja a kozmetikai készítmények felszívódását, és finomabbá teszi az arcbőrt.

Üzem módok:

- Bőrtisztítás üzemmód
- A bőrápoló készítmények bedolgozása üzemmód

Kezelés:

Bőrtisztítás üzemmód

Kapcsolja be a készüléket a be-/kikapcsoló gombbal, elindul a bőrtisztító üzemmód. Az applikáló fej rezegni kezd, a jelzőfény zölden világít. A készülék öt perc elteltével automatikusan kikapcsol.

A bőrápoló készítmények bedolgozása üzemmód

Amikor a bőrtisztítás üzemmód van bekapcsolva, nyomja meg újra a gombot, ezzel bőrápoló készítmények bedolgozása üzemmódba kapcsol. Az applikáló fej szaggatottan rezeg, a jelzőfény sárgán világít. A készülék öt perc elteltével automatikusan kikapcsol.

Töltés:

Töltés közben sárga lámpa villog. Amikor teljesen fel van töltve, a jelzőfény kialszik.

HASZNÁLATI ÚTMUTATÓ

A bőr megtisztítása



Távolítsa el a sminket a bőréről, és nedvesítse be vízzel.



Indítsa el a bőrtisztítás üzemmódot.



A készüléket úgy tartsa, hogy a fej felfelé álljon (ld. az ábrát), és finoman húzza végig az arcán. A bőrt folyamatosan nedvesítse (pl. nedves vattával).



A készülék öt perc elteltével automatikusan kikapcsol. Tisztítsa meg egy ronggyal a fejet.



Öblítse le az arcát vízzel.

Bőrápoló készítmények bedolgozása üzemmód



Vigyen fel az arcára bőrszérumot.



Indítsa el a bőrápoló készítmények bedolgozása üzemmódot.



A készüléket úgy tartsa, hogy a fej lefelé álljon (ld. az ábrát), és finoman húzza végig az arcán.



A készülék öt perc elteltével automatikusan kikapcsol. Tisztítsa meg egy ronggyal a fejt.

Figyelmeztetés

Minden üzemmód automatikusan kikapcsol öt perc elteltével (ha nem kapcsolja át). Ha működés közben üzemmódot vált, újraindul az öt perc.

TISZTÍTÁS ÉS KARBANTARTÁS

Minden használat után öblítse le vízzel a készülék fejét, és törölje szárazra. Ne áztassa és ne mártsa vízbe az egész készüléket!

A készüléket száraz, pormentes helyen tárolja.

Ne tegye ki magas hőmérsékletnek.

Tartsa távol a gyermekektől.

SZERVIZ

Nagyobb mértékű, vagy a termék belső részeire is vonatkozó karbantartást vagy javítást szakszervizben kell elvégeztetni.

A KÖRNYEZET VÉDELME

- Lehetőleg gondoskodjon a csomagolóanyagok és a régi készülék újrahasznosításáról.
- A készülék dobozát a szelektív gyűjtőbe dobhatja.
- A polietilén (PE) műanyagzacskókat adja le újrahasznosítható anyagokat gyűjtő helyen.

A készülék újrahasznosítása élettartama végén:



Ez a készülék az európai Elektromos hulladékról és elektromos berendezésekről (WEEE) szóló 2012/19/EU irányelvnek megfelelően van megjelölve. A terméken vagy a csomagolásán található szimbólum jelzi, hogy a termék nem tartozik a vegyes háztartási hulladék közé. El kell vinni olyan helyre, ahol az elektromos és elektronikus hulladékot gyűjtik újrahasznosítás céljából. A termék megfelelő módon történő megsemmisítésének biztosításával megakadályozza a környezetet és az emberi egészséget veszélyeztető negatív hatásokat, amelyeket a nem megfelelő hulladék-megsemmisítés okozhatna. A megsemmisítést a hulladékgazdálkodási előírásoknak megfelelően kell végrehajtani. A termék újrahasznosítására vonatkozó részletesebb információkért forduljon az illetékes helyi hivatalhoz, a háztartási hulladék megsemmisítésével foglalkozó szolgáltatóhoz, vagy az üzlethez, ahol a terméket vásárolta.



Ez a termék teljesíti az összes rá vonatkozó EU irányelv követelményeit.

A szövegben, a kivitelben és a műszaki jellemzőkben előzetes figyelmeztetés nélkül sor kerülhet változtatásokra, minden módosításra vonatkozó jog fenntartva.

Pateicība

Pateicamies par šīs "Concept" ierīces iegādi. Ceram, ka būsiet apmierināti ar šo izstrādājumu visu tā kalpošanas laiku.

Pirms lietošanas rūpīgi izlasiet šo lietošanas instrukciju un uzglabājiet to drošā vietā, lai nepieciešamības gadījumā varētu pārlasīt. Nodrošiniet, lai arī citi cilvēki, kuri izmantos šo ierīci, pirms šīs ierīces lietošanas būtu iepazinušies ar norādījumiem.

Tehniskie dati	
Spriegums	5 V
Akumulators	600 mA, Li-Ion
Ūdensizturība	nav
Uzlādes laiks	<3 h
Darbības laiks	5 min.

SVARĪGI DROŠĪBAS NORĀDĪJUMI

- Lietojiet šo ierīci tikai tā, kā izklāstīts šajā lietošanas instrukcijā.
- Nelietojiet ierīci, ja Jums ir ādas pietūkums, rētas, apdegumi vai citi bojājumi, kā arī pēc operācijas.
- Izvairieties no saskares ar acīm un nelietojiet ierīci vienā vietā pārāk ilgi.
- Pirms ierīces lietošanas noņemiet brilles, pulksteņus, rokassprādzes un citus metāla priekšmetus.
- Pirms ierīces pirmās izmantošanas noņemiet visu iepakojumu un reklāmas materiālus.

- Pārlicinieties, ka elektrotīkla spriegums atbilst tam spriegumam, kas ir minēts uz ierīces tehnisko pamatdatu plāksnītes.
- Neatstājiet ierīci bez uzraudzības, kad tā ir ieslēgta vai pat tikai pievienota kontaktligzdai.
- Lietošanas laikā novietojot ierīci uz virsmas, vienmēr to izslēdziet.
- Pirms ierīces pievienošanas vai atslēgšanas no elektrotīkla kontaktligzdas pārlicinieties, ka ierīce ir izslēgta.
- Atvienojot ierīci no elektrotīkla, nekad neraujiet strāvas vadu. Satveriet kontaktdakšu un atvienojiet to, viegli pavelkot.
- Neļaujiet ar ierīci darboties bērniem vai personām bez attiecīgām iemaņām. Izmantojiet to bērniem nepieejamā vietā.
- Personām ar ierobežotām kustību spējām, ierobežotu maņu uztveri, nepietiekamām gara spējām vai cilvēkiem, kas nepazīna pareizu tās izmantošanu, šī ierīce jāizmanto tikai atbildīgas, ziņošanas personas uzraudzībā.
- Ja ierīces izmantošanas laikā tuvumā ir bērni, ievērojiet papildu piesardzību.
- Neļaujiet izmantot ierīci kā rotallietu.
- **Pirms tīrīšanas un pēc izmantošanas izslēdziet ierīci un atvienojiet strāvas vadu no elektrotīkla.**
- Nodrošiniet, lai strāvas vads nepieskartos karstām virsmām.

- Neatstājiet ierīci karājamies pie strāvas vada.
- Neizmantojiet ierīci vietā, kur atrodas sprādzienbīstamas gāzes vai viegli uzliesmojošas vielas (šķīdinātāji, tvaiki, līmes utt.).
- Ierīces tīrīšanai neizmantojiet abrazīvas vai ķīmiski agresīvas vielas.
- Neļietojiet ierīci, ja tā nedarbojas pareizi vai ja tā ir nomesta, bojāta vai pakļauta šķidrumu iedarbībai. Nogādājiet ierīci pārbaudīšanai un labošanai pilnvarotā servisa apkalpes centrā.
- Neizmantojiet ierīci ar bojātu strāvas vadu vai kontaktdakšu. Lai veiktu bojātu detaļu labošanu vai maiņu, nekavējoties sazinieties ar pilnvaroto servisa apkalpes centru.
- Neaptiniet strāvas vadu ar ierīces korpusu.
- Šī ierīce nav paredzēta lietošanai ārpus telpām.
- Ierīce ir paredzēta tikai mājstaimniecības vajadzībām. Tā nav paredzēta ekspluatācijai komercnolūkos.
- **Nepieļaujiet strāvas vada, kontaktdakšas vai ierīces nokļūšanu ūdenī vai citā šķidrumā.**
- Izmantojiet tikai ražotāja ieteiktos piederumus.
- Neremontējiet ierīci patstāvīgi. Sazinieties ar pilnvaroto servisa centru.
- Bērni vecumā no 8 gadiem un vecāki, kā arī

personas ar fiziskiem, maņu vai garīgiem traucējumiem vai ar nepietiekamu pieredzi un zināšanām drīkst izmantot šo ierīci, ja viņi atrodas citu cilvēku uzraudzībā vai arī ir instruēti par ierīces izmantošanu drošā veidā, kā arī izprot iespējamo bīstamību. Lietotāja veikto ierīces tīrīšanu un apkopi nedrīkst veikt bērni, kas jaunāki par 8 gadiem un neatrodas pieaugušo uzraudzībā. Bērni, kas ir jaunāki par 8 gadiem, nedrīkst atrasties ierīces un tās vada tuvumā. Bērniem nav atļauts rotaļāties ar ierīci.

Ražotāja norādījumu neievērošanas dēļ var tikt atteikts garantijas remonts.

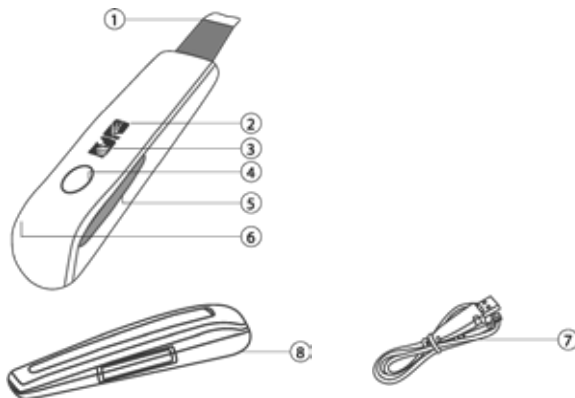


UZMANĪBU

Ierīce nav ugunsizturīga. Neizmantojiet vai netīriet ierīci, kamēr tā ir savienota ar strāvas vadu.

IERĪCES APRAKSTS

- 1 Uzklāšanas uzgalis
- 2 Indikators – ādas tīrīšanas režīms
- 3 Indikators – ādas kopšanas līdzekļu iestrādes režīms
- 4 Režīma ieslēgšanas/izslēgšanas/pārslēgšanas taustiņš
- 5 Indukcijas zona
- 6 Uzlādes ligzda
- 7 USB uzlādes vads
- 8 Futrālis



Piezīme: Šai ierīcei ir iebūvēts litija akumulators, un to var uzlādēt, tikai izmantojot komplektācijā iekļauto USB vadu.

LIETOŠANAS INSTRUKCIJA

Funkcijas:

Ierīce noņem atmirušās šūnas un rūpīgi notīra ādu, izmantojot ultraskaņas vibrācijas. Uzlabo kosmētikas līdzekļa uzsūkšanos un mīkstina sejas ādu.

Režīmi:

- Ādas tīrīšanas režīms
- Ādas kopšanas līdzekļu iestrādes režīms

Vadība:

Ādas tīrīšanas režīms

Ieslēdziet ierīci ar ieslēgšanas/izslēgšanas taustiņu: sākas ādas tīrīšanas režīms. Uzklāšanas uzgalis sāk vibrēt, indikators iedegas zaļā krāsā. Pēc piecām minūtēm ierīce automātiski izslēgsies.

Ādas kopšanas līdzekļu iestrādes režīms

Sākot ādas tīrīšanas režīmu, vēlreiz nospiediet taustiņu, tas pārslēgsies uz ādas kopšanas līdzekļu iestrādes režīmu. Uzklāšanas uzgalis vibrē ar pārtraukumiem, indikators iedegas dzeltenā krāsā. Pēc piecām minūtēm ierīce automātiski izslēgsies.

Uzlāde:

Uzlādes laikā mirgo dzeltena gaisma. Kad indikators ir pilnībā uzlādēts, tas izslēdzas.

LIETOŠANAS INSTRUKCIJA

Ādas tīrīšana



Noņemiet kosmētiku un samitriniet ādu ar ūdeni.



Sāciet ādas tīrīšanas režīmu.



Turiet ierīci tā, lai uzklāšanas uzgalis būtu virzienā augšup (skat. attēlu) un viegli virziet to pa seju. Nepārtraukti mitriniet ādu (piemēram, ar mitru spilventiņu).



Pēc piecām minūtēm ierīce automātiski izslēgsies. Notīriet uzgali ar salveti.



Noskalojiet seju ar ūdeni.

Ādas kopšanas līdzekļu iestrāde



Uzklājiet uz sejas ādas serumu.



Sāciet ādas kopšanas līdzekļu iestrādes režīmu.



Turiet ierīci tā, lai uzklāšanas uzgalis būtu virzienā lejup (skat. attēlu) un viegli virziet to pa seju.



Pēc piecām minūtēm ierīce automātiski izslēgsies. Notīriet uzgali ar salveti.

Brīdinājums

Katrs režīms automātiski izslēdzas pēc piecām minūtēm (ja vien to nepārslēdzat). Ja lietošanas laikā pārslēdzat režīmu, tas darbosies piecas minūtes.

TĪRĪŠANA UN APKOPE

Pēc katras lietošanas izskalojiet uzklāšanas uzgali ar ūdeni un noslaukiet to. Neskalojiet un nemērciet visu ierīci ūdenī! Uzglabājiet ierīci sausā un no putekļiem brīvā vietā. Nepakļaujiet to augstas temperatūras iedarbībai. Uzglabājiet bērniem nepieejama vietā.

TEHNISKĀ APKALPE

Plašāka mēroga apkopes un remontdarbi, kuriem ir nepieciešama ievaukšanās ierīces iekšpusē, jāveic kvalificētam speciālistam vai servisa centram.

VIDES AIZSARDZĪBA

- Nododiet iepakojuma materiālu un vecās ierīces otrreizējai pārstrādei.
- Ierīču kastes var nodot atkritumu šķirošanas punktos.
- Polietilēna (PE) maisiņus nododiet otrreizējai pārstrādei paredzēto materiālu savākšanas punktā.

Ierīces otrreizējā pārstrāde tās kalpošanas laika beigās



Šī ierīce ir marķēta saskaņā ar Eiropas Parlamenta un Padomes Direktīvu 2012/19/ES par elektrisko un elektronisko iekārtu atkritumiem (EElA). Simbols uz izstrādājuma vai tā iepakojuma norāda, ka šis izstrādājums nepieder sadzīves atkritumiem. Tas jānogādā elektrisko un elektronisko iekārtu otrreizējās pārstrādes savākšanas punktā. Nodrošinot šā izstrādājuma pareizu iznīcināšanu, tiks novērsta nelabvēlīga ietekme uz vidi un cilvēku veselību, ko var izraisīt nepareiza ierīces iznīcināšana. Iznīcināšana jāveic saskaņā ar noteikumiem par atkritumu apstrādi. Lai iegūtu papildu informāciju par šīs ierīces otrreizēju pārstrādi, lūdzu, sazinieties ar vietējās pašvaldības sadzīves atkritumu iznīcināšanas dienestu vai veikal, kurā iegādājāties izstrādājumu.



Šis izstrādājums atbilst visām piemērojamo ES direktīvu pamatprasībām.

Izmaiņas tekstā, konstrukcijā un tehniskajās specifikācijās var tikt veiktas bez iepriekšēja brīdinājuma, un mēs paturam tiesības veikt šīs izmaiņas.

Acknowledgements

Thank you for purchasing a Concept product. We wish you much joy with your new appliance every day you use it.

Please read the instruction manual carefully before initial use and keep it for future reference. And please pass it to any future owner of the appliance.

Technical specifications	
Voltage	5 V
Battery	600 mA, Li-Ion
Water resistance	no
Charging time	< 3 hours
Operation time	5 min

IMPORTANT SAFETY INFORMATION

- Do not use the device in any other way than as described in this manual.
- Do not use the device if your skin is swollen, burnt or otherwise damaged or if it is after surgery.
- Avoid the eyes and do not use the device on one area for too long.
- Remove your glasses, watches, bracelets and other metal objects before using the device.
- Remove all the covering and marketing materials from the device before the first use.

- Make sure the mains voltage corresponds to the values on the rating plate of the device.
- Do not leave the device unattended when it is switched on or connected to the mains.
- If you put the device down during use, always switch it off.
- Before connecting or disconnecting the device from the mains socket, make sure that the device is switched off.
- When disconnecting the device from the wall outlet, never pull the power cord, grasp the plug end and disconnect it by removing it from the receptacle.
- Do not allow children or unauthorized people to handle the device, use it out of their reach.
- Persons with reduced mobility, reduced sensory perception, mental disadvantage or persons not familiar with the operation must use the device only under the supervision of responsible person, who is familiar with the instructions.
- Pay extra attention if the device is used near children.
- Do not use the device as a toy.
- **Before cleaning and after use of the device, switch the device off and disconnect it from the mains.**
- Do not let the power cord touch hot surfaces.
- Do not allow the device to hang on the power

- cord.
- Do not use the device in an environment where there are explosive gases and flammable substances (solvents, varnishes, adhesives etc.).
- Do not use coarse and chemically aggressive substances to clean the device.
- Do not use the device if it is not working properly, has been dropped, damaged or immersed in liquid. Have it checked and repaired by an authorized service centre.
- Do not use the device with a damaged cord or plug and have it repaired immediately by an authorized service centre.
- Do not wrap the power cord around the device body.
- Do not use the device outdoors.
- The device is suitable only for household use, it is not intended for commercial use.
- **Do not immerse the power cord, plug or device in water or any other liquid.**
- Do not use any accessories other than those recommended by the manufacturer.
- Do not repair the device yourself. Contact an authorized service centre.
- This device can be used by children aged from 8 years and above and persons with reduced physical, sensory or mental capabilities or lack of experience and knowledge if they

have been given supervision or instruction concerning the use of the device in a safe way and understand the hazards involved. Cleaning and maintenance performed by the user must not be carried out by children unless they are 8 years old and under supervision. Children under the age of 8 must be kept away from the device and its power supply. Do not let children play with the device.

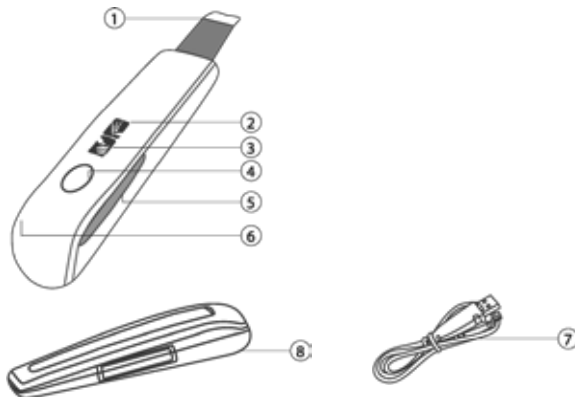
Damages from failure to follow the manufacturer's instructions are not covered by the warranty.

**CAUTION**

The device is waterproof. Do not use or clean the device while it is connected to the power cord.

PRODUCT DESCRIPTION

- 1 Application head
- 2 Indicator - skin cleansing mode
- 3 Indicator - skin care preparation incorporation mode
- 4 On/Off/Mode switching button
- 5 Inductive area
- 6 Charging port
- 7 USB charging cable
- 8 Case



Note: This device contains a built-in lithium battery and can only be charged using the USB cable included in the package.

OPERATING INSTRUCTIONS

Function:

The device exfoliates dead skin cells and thoroughly cleanses the skin by using ultrasonic vibrations. It improves the absorption of cosmetic products and softens the facial skin.

Modes:

- Skin cleansing mode
- Skin care preparation incorporation mode

Control:

Skin cleansing mode

Switch on the device by pressing the on/off button, the skin cleansing mode is on. The application head starts to vibrate, the indicator is green. The device automatically switches off after five minutes.

Skin care preparation incorporation mode

When the skin cleansing mode is on, press the button again, it switches to the Skin care preparation incorporation mode. The application head starts to vibrate intermittently, the indicator is yellow. The device automatically switches off after five minutes.

Charging:

The yellow light flashes during charging. When fully charged, the light indicator is off.

INSTRUCTIONS FOR USE

Skin cleansing



Remove makeup from your skin and wet it with water.



Turn on the skin cleansing mode.



Hold the device with the head facing up (see figure) and move it gently over your face. Continuously wet the skin (e.g. by using a wet pad).



The device automatically switches off after five minutes. Clean the head with a tissue.



Rinse your face with water.

Skincare products incorporation



Apply a skin serum to your face.



Turn on the skin care preparation incorporation mode.



Hold the device with the head facing down (see figure) and move it gently over your face.



The device automatically switches off after five minutes. Clean the head with a tissue.

Warning

Each mode automatically switches off after five minutes (if you do not switch the mode). If you switch the mode during use, it will stay on for five minutes again.

CLEANING AND MAINTENANCE

Rinse the head of the device with water and wipe it dry after each use. Do not rinse or immerse the entire device in water!
Store the device in a dry and dust-free place.
Do not expose to high temperatures.
Keep out of reach of children.

SERVICE CENTRE

Extensive maintenance or repair, which requires access to internal parts of the product, has to be performed by a qualified service centre.

ENVIRONMENTAL CONCERNS

- Packaging materials and old appliances should be recycled.
- Packaging materials may be disposed of as sorted waste.
- Dispose the plastic bags made of polyethylene (PE) of as sorted waste.

Recycling of the appliance at the end of its lifespan:



This appliance is labelled in accordance with European Directive 2012/19/EU concerning used electrical and electronic appliances (Waste Electrical and Electronic Equipment - WEEE). The symbol on the product or on its packaging indicates that this product may not be treated as household waste. Instead it should be taken to the appropriate collection point for the recycling of electrical and electronic equipment. By ensuring this product is disposed of correctly, you will help prevent potential negative consequences for the environment and human health, which could otherwise be caused by inappropriate waste handling of this product. The disposal of such material has to be done according to the recycling regulations. For more detailed information about recycling of this appliance see the authorized local office or service for household waste disposal or the shop, where you purchased the appliance.



The product meets all the necessary requirements of the EU directives applicable to the specific product.

Changes in text, design, and technical specifications are subject to change without prior notice and we reserve the right to change them.

Danksagung

Vielen Dank, dass Sie ein Produkt der Marke Concept eingekauft haben. Wir wünschen Ihnen, dass Sie mit unserem Produkt über seine gesamte Gebrauchsdauer zufrieden sein werden.

Lesen Sie sich vor dem ersten Gebrauch die ganze Bedienungsanleitung sorgfältig durch und bewahren Sie diese dann auf. Stellen Sie sicher, dass auch andere Personen, die dieses Produkt behandeln werden, sich mit dieser Gebrauchsanweisung vertraut machen.

Technische Parameter	
Spannung	5 V
Batterie	600 mA, Li-Ion
Wasserdichtheit	nein
Ladezeit	<3 h.
Betriebszeit	5 Min.

WICHTIGE SICHERHEITSHINWEISE

- Benutzen Sie das Gerät nicht anders, als es in dieser Anleitung beschrieben ist.
- Benutzen Sie das Gerät nicht, wenn Sie Schwellungen der Haut, Narben, verbrannte oder sonst beschädigte Haut haben oder wenn Sie nach einer Operation sind.
- Weichen Sie die Augen aus und benutzen Sie das Gerät nicht zu lange an einer Stelle.
- Vor dem Gebrauch des Geräts legen Sie die Brille, die Uhr, die Armbänder und andere Metallgegenstände ab.
- Vor dem ersten Einsatz entfernen Sie alle Verpackungen und Marketingunterlagen

- vom Gerät.
- Überprüfen Sie, ob die Anschlussspannung den Werten auf dem Typenschild des Geräts entspricht.
 - Lassen Sie das Gerät nicht ohne Aufsicht, wenn es eingeschaltet, beziehungsweise in die Stromsteckdose angeschlossen ist.
 - Wenn Sie das Gerät bei der Nutzung ablegen, schalten Sie es jeweils aus.
 - Überzeugen Sie sich vor dem Anschluss oder Trennen des Geräts von der Netzsteckdose, dass das Gerät ausgeschaltet ist.
 - Zum Trennen des Gerätes von der Steckdose ziehen Sie nie am Zuleitungskabel, sondern greifen Sie den Stecker und trennen Sie diesen von der Steckdose durch das Ziehen.
 - Gestatten Sie den Kindern und Unmündigen nicht, mit dem Gerät zu manipulieren, nutzen Sie es außerhalb ihrer Reichweite.
 - Personen mit der erniedrigten Bewegungsfähigkeit, mit der erniedrigten Sinneswahrnehmung, mit der ungenügenden psychischen Fähigkeit oder Personen, die mit der Bedienung nicht anvertraut sind, müssen das Gerät nur unter der Aufsicht einer verantwortlichen und mit der Bedienung anvertrauten Person nutzen.
 - Verwenden Sie das Gerät nur mit großer Vorsicht in der Nähe von Kindern.

- Erlauben Sie nicht, dass das Gerät als Spielzeug verwendet wird.
- **Vor der Reinigung und nach dem Gebrauch ist das Gerät auszuschalten und von der Steckdose zu trennen.**
- Lassen Sie das Netzkabel nicht heiße Oberflächen berühren.
- Lassen Sie das Gerät nicht am Zuleitungskabel hängen.
- Benutzen Sie das Gerät in dem Umfeld mit dem Vorkommen der explosiven Gase und entzündbarer Stoffe (Lösemittel, Lacke, Klebstoffe usw.) nicht.
- Benutzen Sie keine groben und chemisch aggressiven Stoffe zur Reinigung des Geräts.
- Benutzen Sie das Gerät nicht, wenn es nicht richtig arbeitet, wenn es gefallen ist oder wenn es in eine Flüssigkeit eingetaucht wurde. Lassen Sie es von einer autorisierten Werkstatt überprüfen und reparieren.
- Benutzen Sie das Gerät mit dem beschädigten Zuleitungskabel oder Stecker nicht. Lassen Sie den Mangel von einer autorisierten Werkstatt unverzüglich beheben.
- Wickeln Sie den Körper des Geräts nicht mit dem Netzkabel um.
- Benutzen Sie das Gerät nicht draußen.
- Das Gerät ist nur zum Gebrauch im Haushalt geeignet, es ist nicht für kommerzielle

Zwecke bestimmt.

- **Tauchen Sie das Zuleitungskabel, den Stecker oder das Gerät nicht in Wasser oder andere Flüssigkeit.**
- Nutzen Sie kein anderes Zubehör, als es vom Hersteller empfohlen wird.
- Reparieren Sie das Gerät nicht selbst. Wenden Sie sich an eine autorisierte Werkstatt.
- Dieses Gerät können Kinder ab dem 8. Lebensjahr und Personen mit den erniedrigten physischen oder mentalen Fähigkeiten oder mit den ungenügenden Erfahrungen und Kenntnissen dann nutzen, wenn sie unter der Aufsicht stehen oder wenn sie über das Nutzen des Geräts auf eine sichere Weise belehrt wurden und wenn sie die eventuellen Gefahren verstehen. Die von dem Benutzer durchzuführende Reinigung und Wartung dürfen keine Kinder durchführen, wenn sie nicht älter als 8 Jahre und unter keiner Aufsicht sind. Kinder bis zum 8. Lebensjahr müssen außerhalb der Reichweite des Geräts und dessen Zuleitung gehalten werden. Kinder dürfen mit dem Gerät nicht spielen.

• **Bei der Nichteinhaltung der Anweisungen des Herstellers kann eine eventuelle Reparatur nicht als Garantiereparatur anerkannt werden.**

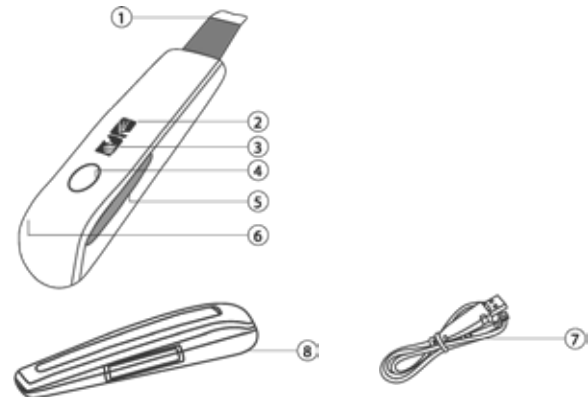


VORSICHT

Das Gerät ist nicht wasserdicht. Benutzen und reinigen Sie das Gerät nicht, während es an das Netzkabel angeschlossen ist.

PRODUKTBESCHREIBUNG

- 1 Applikationskopf
- 2 Anzeige - Modus der Hautreinigung
- 3 Anzeige - Modus der Einarbeitung der Hautpflegemittel
- 4 Taste für Einschalten/Ausschalten/Umschalten des Modus
- 5 Induktionsbereich
- 6 Öffnung zum Aufladen
- 7 USB-Ladekabel
- 8 Etui



Anmerkung: Dieses Gerät verfügt über eine eingebaute Lithium Batterie, und es kann nur mittels des mitgelieferten USB-Kabels geladen werden.

BEDIENUNGSANLEITUNG

Funktionen:

Das Gerät beseitigt abgestorbene Hautzellen und reinigt die Haut gründlich mit Hilfe der Ultraschallvibrationen. Es verbessert das Aufnahmevermögen der kosmetischen Mittel und verfeinert die Gesichtshaut.

Modi:

- Modus der Hautreinigung
- Modus der Einarbeitung der Hautpflegemittel

Bedienung:

Modus der Hautreinigung

Schalten Sie das Gerät mit Hilfe der Taste für das Einschalten/Ausschalten ein, es wird der Modus der Hautreinigung gestartet. Der Applikationskopf beginnt zu vibrieren, die Anzeige leuchtet grün. Nach fünf Minuten schaltet das Gerät automatisch aus.

Modus der Einarbeitung der Hautpflegemittel

Wenn der Modus der Hautreinigung gestartet wird, drücken Sie die Taste erneut, es wird in den Modus der Einarbeitung der Hautpflegemittel umgeschaltet. Der Applikationskopf vibriert unterbrochen, die Anzeige leuchtet gelb. Nach fünf Minuten schaltet das Gerät automatisch aus.

Aufladen:

Während des Aufladens blinkt das gelbe Licht. Wenn es voll geladen ist, erlischt die Lichtanzeige.

BEDIENUNGSANLEITUNG

Hautreinigung



Schminken Sie die Haut ab und feuchten Sie sie mit Wasser an.



Starten Sie den Modus der Hautreinigung.



Halten sie das Gerät so, dass der Kopf nach oben gerichtet ist (siehe Abbildung, und fahren Sie über das Gesicht fein hin. Feuchten Sie die Haut (z. B. mit Hilfe der nassen Watte) laufend an.



Nach fünf Minuten schaltet das Gerät automatisch aus. Reinigen Sie den Kopf mit einer Serviette.



Spülen Sie das Gesicht mit Wasser ab.

Einarbeitung der Hautpflegemittel



Tragen Sie das Hautserum auf das Gesicht auf.



Starten Sie den Modus der Einarbeitung der Hautpflegemittel.



Halten sie das Gerät so, dass der Kopf nach unten gerichtet ist (siehe Abbildung, und fahren Sie über das Gesicht fein hin.



Nach fünf Minuten schaltet das Gerät automatisch aus. Reinigen Sie den Kopf mit einer Serviette.

Hinweis

Jeder Modus schaltet nach fünf Minuten automatisch aus (wenn Sie ihn nicht umschalten). Wenn Sie den Modus während des Gebrauchs umschalten, läuft er neue fünf Minuten.

REINIGUNG UND WARTUNG

Spülen Sie den Gerätkopf nach jedem Gebrauch mit Wasser ab und wischen Sie ihn trocken ab. Spülen Sie und tauchen Sie das ganze Gerät nicht ins Wasser ein!

Das Gerät ist an einer trockenen und staubfreien Stelle aufzubewahren.

Setzen Sie es keinen hohen Temperaturen aus.

Bewahren Sie es außerhalb der Reichweite von Kindern auf.

SERVICE

Eine umfangreiche Wartung oder Reparatur, die einen Eingriff in die inneren Teile des Gerätes erfordert, ist durch einen Fachservice durchzuführen.

UMWELTSCHUTZ

- Bevorzugen Sie das Recyclen von Verpackungen und Altgeräten.
- Der Gerätekarton kann als sortiertes Altmaterial entsorgt werden.
- Die Polyäthylen-Beutel (PE) geben Sie zum Recyclen des Sammelmaterials ab.

Recycling des Gerätes am Ende seiner Lebensdauer:



Dieses Gerät ist im Einklang mit der Europäischen Richtlinie 2012/19/EU über Elektro- und Elektronik-Altgeräte (WEEE) gekennzeichnet. Das Symbol am Produkt oder an dessen Verpackung gibt an, dass dieses Produkt nicht in den Haushaltsabfall gehört. Es ist auf eine Sammelstelle zum Recyclen der elektrischen und elektronischen Anlagen zu bringen. Durch die Sicherstellung der korrekten Entsorgung dieses Produktes helfen Sie, negative Konsequenzen für die Umwelt und die Gesundheit der Menschen zu verhindern, die durch die unsachgemäße Entsorgung dieses Produktes verursacht würden. Die Entsorgung muss im Einklang mit den Vorschriften für die Abfallbehandlung durchgeführt werden. Ausführlichere Informationen zum Recycling dieses Produkts erhalten Sie bei der zuständigen örtlichen Behörde, dem Dienstleister für Entsorgung von Haushaltsabfall oder in dem Geschäft, wo Sie das Produkt gekauft haben.



Dieses Produkt erfüllt sämtliche Grundanforderungen der EU-Richtlinien, die sich darauf beziehen.

Lebensmittel sind Die Änderungen im Text, im Design und in den technischen Spezifizierungen können ohne vorherigen Hinweis geändert werden, und wir behalten uns das Recht auf deren Änderungen vor.

MERCI

Nous vous remercions d'avoir acheté le produit de la marque Concept et nous espérons qu'il vous apportera votre entière satisfaction pendant son utilisation.

Lire attentivement le manuel d'emploi avant la première utilisation et le conserver. Faire prendre connaissance du manuel d'emploi par les autres personnes pouvant manipuler le produit.

Caractéristiques techniques	
Tension	5 V
Piles	600 mA, Li-Ion
Étanchéité	non
Durée de chargement	<3 h.
Temps de travail continu	5 min

CONSIGNES DE SÉCURITÉ IMPORTANTES

- Ne jamais utiliser l'appareil autrement que prévu dans le manuel d'emploi.
- N'utilisez pas l'appareil si votre peau est enflée, cicatrisée, brûlée ou autrement endommagée, ou si c'est après une intervention chirurgicale.
- Évitez la zone des yeux et n'utilisez pas l'appareil au même endroit trop longtemps.
- Retirez les lunettes, montres, bracelets et autres objets métalliques avant d'utiliser l'appareil.
- Enlever tous les emballages et autres éléments de marketing avant la première

utilisation.

- S'assurer que la tension de secteur correspond bien à celle marquée sur la plaque signalétique.
- Ne jamais laisser l'appareil sans surveillance s'il est en marche, le cas échéant lorsqu'il est branché dans une prise secteur.
- Avant de poser l'appareil pendant l'utilisation il faut l'arrêter.
- Avant de brancher ou débrancher l'appareil de la prise de secteur, vérifier que l'interrupteur est en position Arrêt.
- Ne pas tirer sur le cordon d'alimentation pour le débrancher, mais saisir la fiche et la tirer délicatement.
- Ne pas permettre aux enfants ou aux personnes de capacités mentales réduites de manipuler l'appareil ou le mettre hors leur portée.
- Des personnes dont les capacités physiques, sensorielles ou mentales sont réduites, ou des personnes dénuées d'expérience ou de connaissance du mode d'emploi ne doivent manipuler l'appareil que sous la surveillance d'une personne responsable informée de l'utilisation de l'appareil.
- Redoubler de vigilance lorsque cet appareil est employé à proximité d'enfants.
- Ne pas permettre de laisser utiliser l'appareil

comme un jouet.

- **Les opérations d'entretien et de nettoyage doivent toujours être faites sur appareil débranché et refroidi.**
- Éviter que le câble d'alimentation entre en contact avec les surfaces chaudes.
- Ne pas suspendre l'appareil par le cordon d'alimentation.
- Ne pas utiliser l'appareil dans des locaux contenant les gaz explosifs ou inflammables (solvants, peintures, colles, etc.).
- Ne jamais nettoyer l'appareil à l'aide des agents abrasifs ou des produits chimiques agressifs.
- Ne pas utiliser l'appareil s'il ne fonctionne pas correctement, s'il est tombé par terre, s'il a été endommagé ou plongé dans un liquide. Laisser le vérifier et réparer dans un centre d'entretien agréé.
- Ne jamais utiliser l'appareil si le cordon d'alimentation ou la prise est abîmé, laisser le réparer immédiatement dans un centre d'entretien agréé.
- Ne pas entourer le cordon d'alimentation autour de l'appareil.
- Ne pas utiliser l'appareil à l'extérieur.
- L'appareil est exclusivement destiné à un usage domestique, il n'est pas prévu à des fins commerciales.

- **Ne jamais plonger le cordon d'alimentation, la fiche ou l'appareil dans de l'eau ou d'autres liquides.**
- Ne pas utiliser autres accessoires que ceux prévus par le fabricant.
- Ne pas essayer de réparer l'appareil par ses propres soins. Contacter un centre d'entretien agréé.
- Cet appareil peut être utilisé par des enfants âgés de 8 ans et plus et les personnes ayant des capacités physiques ou mentales réduites ou le manque d'expérience et de connaissances, si elles sont supervisées ou ont reçu des instructions pour utiliser l'appareil d'une manière sûre et comprennent les dangers potentiels. Les enfants de moins de 8 ans ne sont pas autorisés à réaliser les opérations de nettoyage ou d'entretien que sous la surveillance. Maintenir l'appareil et le cordon d'alimentation hors de portée des enfants de moins de 8 ans. Ne pas laisser les enfants jouer avec l'appareil.

Encasdenon-respectdesrecommandations du fabricant, la garantie concernant la réparation est annulée.

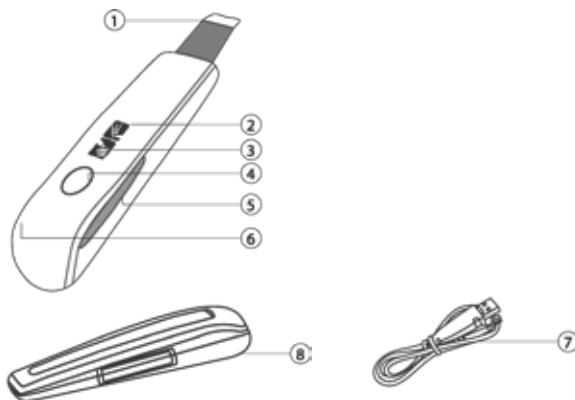


ATTENTION

L'appareil n'est pas étanche. Ne pas utiliser et ne pas nettoyer l'appareil lorsqu'il est connecté au cordon d'alimentation.

DESCRIPTION DU PRODUIT

- 1 Tête d'application
- 2 Voyant lumineux - mode nettoyage de la peau
- 3 Voyant lumineux - mode incorporation cutanée des produits de soins
- 4 Bouton marche / arrêt / choix du mode
- 5 Zone d'induction
- 6 Orifice de chargement
- 7 Câble USB
- 8 Étui



Note : Cet appareil dispose d'une batterie au lithium intégrée et ne peut être chargé qu'à l'aide du câble USB inclus.

MODE D'EMPLOI

Fonction :

L'appareil élimine les cellules mortes de la peau et nettoie en profondeur la peau à l'aide de vibrations ultrasoniques. Il améliore l'absorption des produits cosmétiques et adoucit la peau du visage.

Modes :

- Mode nettoyage de la peau
- Mode incorporation cutanée des produits de soins

Commandes :

Mode nettoyage de la peau

Mettre en marche l'appareil avec le bouton marche / arrêt, le mode nettoyage de la peau démarre. La tête d'application commence à vibrer, le voyant s'allume en vert. L'appareil s'éteint automatiquement au bout de cinq minutes.

Mode incorporation cutanée des produits de soins

Lorsque le mode de nettoyage de la peau est en cours, appuyer de nouveau sur le bouton, l'appareil passera en mode incorporation cutanée des produits de soins. La tête d'application vibre par intermittence, le voyant s'allume en jaune. L'appareil s'éteint automatiquement au bout de cinq minutes.

Chargement :

Le voyant jaune clignote pendant la charge. Lorsqu'il est complètement chargé, le témoin lumineux s'éteint.

MODE D'EMPLOI

Nettoyage de la peau



Démaquillez la peau et hydratez-la avec de l'eau.



Mettez en marche dans le mode nettoyage de la peau.



Tenir l'appareil avec la tête tournée vers le haut (voir la figure) et faire doucement des mouvements sur votre visage. Hydratez la peau en continu (par exemple avec un tampon humide).



L'appareil s'éteint automatiquement au bout de cinq minutes. Nettoyez la tête avec une serviette.



Rincer le visage à l'eau.

Incorporation cutanée des produits de soins



Appliquez le sérum sur le visage.



Mettre en marche dans le mode incorporation cutanée des produits de soins



Tenir l'appareil avec la tête tournée vers le bas (voir la figure) et faire doucement des mouvements sur votre visage.



L'appareil s'éteint automatiquement au bout de cinq minutes. Nettoyez la tête avec une serviette.

Attention

Chaque mode s'éteint automatiquement après cinq minutes (sauf si vous le désactivez). Si vous changez de mode pendant l'utilisation, l'appareil active e nouveau la durée de cinq minutes.

NETTOYAGE ET ENTRETIEN

Après chaque utilisation, rincez la tête de l'appareil avec de l'eau et sécher. Ne rincez pas et ne plongez pas l'appareil dans l'eau !

Conservez l'appareil dans un endroit sec et à l'abri de la poussière.

Ne pas exposer à de hautes températures.

Tenir hors de portée des enfants.

SERVICE

Les opérations de maintenance ou les réparations de plus grande étendue nécessitant une intervention sur les composants internes de l'appareil ne peuvent être effectuées que par un centre d'entretien agréé.

PROTECTION DE L'ENVIRONNEMENT

- Préférer le recyclage des emballages et des appareils à la fin de leur durée de vie.
- Le carton est à remettre dans le centre de collecte sélective.
- Les sachets en plastique (PE) sont à remettre dans le centre de collecte sélective pour recyclage.

Recyclage de l'appareil à la fin de sa durée de vie :



La désignation du produit est conforme à la Directive européenne 2012/19/CE relative aux déchets d'équipements électriques et électroniques (WEEE). Le symbole apposé sur le produit ou son emballage indique que le produit ne doit pas être éliminé avec les déchets municipaux. Il est nécessaire de le remettre dans un centre de collecte pour le recyclage des équipements électriques et électroniques. En assurant une élimination conforme de ce produit, vous pouvez empêcher tout impact négatif sur l'environnement et sur la santé humaine résultant de la liquidation non conforme de ce produit. Éliminer le produit en conformité à la réglementation de traitement de déchets. De plus amples informations concernant le recyclage peuvent être obtenues auprès de l'administration locale compétente, les centres de tri de déchets ménagers ou dans le magasin où vous avez acheté votre produit.



Ce produit satisfait aux exigences élémentaires des directives CE applicables.

Le fabricant se réserve le droit d'effectuer les modifications du texte, design et spécifications techniques sans information préalable.

Ringraziamento

Grazie per aver acquisito il prodotto di marchio Concept e vi auguriamo che vi dia la massima soddisfazione per tutta la durata della sua vita utile.

Si consiglia di leggere attentamente l'intero manuale d'uso prima di procedere al primo uso dell'apparecchio stesso. Conservare bene il manuale d'uso. Provvedere che tutte le persone addette all'uso del prodotto facciano la conoscenza del manuale d'uso.

Parametri tecnici	
Tensione	5 V
Batteria	600 mA, Li-Ion
Impermeabilità	no
Durata di ricarica	<3 ore
Autonomia	5 min

IMPORTANTI AVVERTIMENTI DI SICUREZZA

- Non utilizzare il prodotto in modo diverso da quello descritto nel presente manuale d'uso.
- Non utilizzare l'apparecchio se il viso è gonfio, riporta le cicatrici, le ustioni o altre ferite o è stato recentemente operato.
- Evitare gli occhi e non sostare con l'apparecchio in uso sullo stesso punto troppo a lungo.
- Prima di utilizzare l'apparecchio, togliere gli occhiali, l'orologio, i braccialetti e/o altri oggetti metallici.

- Eliminare completamente tutti gli imballi e materiali pubblicitari.
- Verificare se la tensione della rete corrisponde ai valori riportati sull'etichetta del prodotto.
- Non lasciare l'apparecchio incustodito se acceso, eventualmente connesso alla rete.
- Spegnerne sempre l'apparecchio prima di appoggiarlo durante l'uso.
- Prima di attaccare o staccare l'apparecchio dalla presa di corrente assicurarsi che l'apparecchio sia spento.
- Allo staccare dell'apparecchio dalla presa di corrente non tirare mai il cavo di alimentazione, bensì prendere la spina in mano e staccarla estraendola.
- Non permettere ai bambini, né alle persone incapaci di volere e di intendere, di manipolare con l'apparecchio, utilizzarlo sempre fuori dalla loro portata.
- Le persone con la mobilità e/o la percezione ridotte, mentalmente inadatte oppure le persone non istruite in merito all'uso devono utilizzare l'apparecchio solo in presenza di una persona responsabile e istruita in merito.
- Prestare la maggiore attenzione se l'apparecchio è utilizzato in presenza dei bambini.
- Non permettere che l'apparecchio sia utilizzato come giocatolo.

- **Prima di procedere alla pulizia dell'apparecchio staccare il cavo di alimentazione dalla rete.**
- Avere cura che il cavo di alimentazione non tocchi le superfici caldi.
- Non far appendere l'apparecchio sul cavo di alimentazione.
- Non utilizzare l'apparecchio nell'ambiente a rischio di esplosione (in presenza di solventi, vernici, colle etc.).
- Per pulire l'apparecchio non adoperare gli agenti chimici aggressivi e abrasivi.
- Non utilizzare l'apparecchio se non funziona correttamente, se caduto per terra, danneggiato o se è stato immerso nell'acqua o in un altro liquido. In tal caso bisogna far esaminare l'apparecchio ed eventualmente farlo riparare da un'officina autorizzata.
- Non utilizzare l'apparecchio se il cavo di alimentazione o la spina risultano danneggiati, il tale difetto deve essere riparato da un'officina autorizzata.
- Non avvolgere il cavo di alimentazione intorno al corpo dell'apparecchio.
- Non utilizzare l'apparecchio all'aperto.
- L'apparecchio è adatto solo per uso domestico, non per uso commerciale.
- **Non immergere il cavo di alimentazione, la spina o l'apparecchio stesso nell'acqua**

o in un altro liquido.

- Non utilizzare accessori diversi da quelli raccomandati dal produttore.
- Non procedere mai alla riparazione dell'apparecchio. Rivolgersi sempre ad un'officina autorizzata.
- L'apparecchio può essere utilizzato dai bambini d'età superiore a 8 anni. Le persone di capacità fisiche e mentali ridotte e/o non pratiche possono utilizzare l'apparecchio solo in presenza delle persone istruite e al corrente degli eventuali rischi uniti all'uso. La pulizia e la manutenzione dell'apparecchio non deve essere effettuata dai bambini se essi sono d'età inferiore a 8 anni o se non presente una persona esperta. I bambini d'età inferiore a 8 anni devono stare lontani dalla portata dell'apparecchio e dal suo cavo di alimentazione. L'apparecchio non è un giocatolo per bambini.

Un eventuale danno causato dal mancato rispetto delle indicazioni previste dal produttore non può essere coperto dalla garanzia.

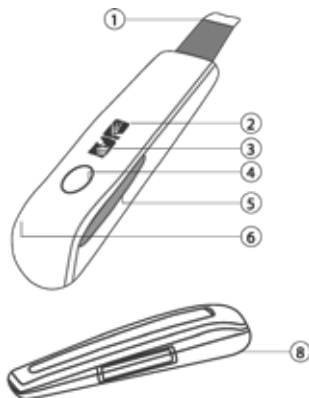


ATTENZIONE

L'apparecchio non è resistente all'acqua. Non utilizzare, né pulire l'apparecchio, quando è connesso al cavo di alimentazione.

DESCRIZIONE DEL PRODOTTO

- 1 Testina
- 2 Indicatore - regime di pulizia del viso
- 3 Indicatore - regime di lavorazione dei preparati da applicare sulla pelle
- 4 Il pulsante accensione/spengimento/commutazione del regime di funzionamento.
- 5 Zona induttiva
- 6 Porta di ricarica
- 7 Cavo USB di ricarica
- 8 Astuccio



Nota: L'apparecchio ha la batteria agli ioni di litio integrata che può essere ricaricata solo tramite il cavo USB in dotazione.

MANUALE D'USO

Funzioni:

L'apparecchio elimina le cellule morte e pulisce accuratamente la pelle con le vibrazioni ultrasoniche. Facilita l'assorbimento dei preparati cosmetici e rende la pelle del viso più fine.

Regimi:

- Regime di pulizia del viso
- Regime di lavorazione dei preparati da applicare sulla pelle

Comando:

Regime di pulizia del viso

Accendere l'apparecchio con il pulsante di accensione/spegnimento, parte il regime di pulizia del viso. La testina comincia a vibrare e l'indicatore luminoso si accende di colore verde. Dopo cinque minuti di funzionamento l'apparecchio si spegne automaticamente.

Regime di lavorazione dei preparati da applicare sulla pelle

Quando il regime di pulizia del viso è acceso, ripremere il pulsante, si passa al regime di lavorazione dei preparati da applicare sulla pelle. La testina comincia a vibrare in modo intermittente. Dopo cinque minuti di funzionamento l'apparecchio si spegne automaticamente.

Ricarica:

Durante la ricarica lampeggia la luce gialla. Quando la batteria è completamente carica, l'indicatore luminoso si spegne.

MANUALE D'USO

Pulizia del viso



Struccare la pelle del viso e bagnarla con l'acqua.



Avviare il regime di pulizia del viso.



Tenere l'apparecchio in modo che la testina sia orientata verso alto (si veda la figura) e muoverlo dolcemente sul viso. Inumidire regolarmente la pelle (per esempio con un tampone bagnato).



Dopo cinque minuti di funzionamento l'apparecchio si spegne automaticamente. Pulire la testina con una salvietta.



Sciquare il viso con l'acqua.

Lavorazione dei preparati da applicare sulla pelle



Applicare sul viso un siero viso.



Avviare il regime di lavorazione dei preparati da applicare sulla pelle.



Tenere l'apparecchio in modo che la testina sia orientata verso basso (si veda la figura) e muoverlo dolcemente sul viso.



Dopo cinque minuti di funzionamento l'apparecchio si spegne automaticamente. Pulire la testina con una salvietta.

Avvertimento

Ogni regime si spegne automaticamente decorsi cinque minuti (a meno che non venga cambiato prima). Se duramente il funzionamento avviene il cambio regime, cominciano di nuovo a decorrere altri cinque minuti.

PULIZIA E MANUTENZIONE

Dopo ogni uso sciacquare la testina dell'apparecchio con l'acqua ed asciugarla bene con un panno morbido. Non sciacquare né immergere l'apparecchio nell'acqua!

Conservare l'apparecchio in un luogo asciutto e privo della polvere.

Non esporre l'apparecchio alle temperature alte.

Tenere lontano dalla portata dei bambini.

ASSISTENZA

La manutenzione più impegnativa e/o la riparazione che richiede l'intervento sulle parti interne dell'apparecchio devono essere fatte esclusivamente dal centro di assistenza autorizzato.

PROTEZIONE DELL'AMBIENTE

- Riciclare imballi e prodotti vecchi, alla fine di loro ciclo di vita.
- La scatola in cui si acquista il prodotto può essere recuperata come rifiuto differenziato.
- I sacchetti in polietilene (PE) possono essere recuperati come rifiuto differenziato.

Riciclaggio del prodotto alla fine della sua vita utile



L'apparecchio è identificato in conformità alla Direttiva 2012/19/EU del Parlamento europeo e del Consiglio sui rifiuti di apparecchiature elettriche ed elettroniche (RAEE). Il simbolo riportato sul prodotto indica che il prodotto stesso non può essere smaltito come rifiuto urbano. Va portato in un centro di raccolta dei rifiuti elettrici ed elettronici. Provvedendo allo smaltimento corretto del prodotto si può prevenire l'impatto negativo sull'ambiente e/o sulla salute umana nel caso di mancato riciclaggio. Lo smaltimento deve essere effettuata in conformità alle norme regolanti la gestione dei rifiuti. Le maggiori informazioni sulle modalità dello smaltimento del prodotto sono reperibili presso l'ufficio locale di amministrazione pubblica oppure nel negozio dove il prodotto è stato acquistato.



Il presente prodotto rispetta tutti i requisiti elementari stabiliti dalle normative UE inerenti.

Il produttore si riserva di apportare le modifiche ai testi relativi al prodotto, al suo disegno e alle relative specifiche tecniche senza preavviso.

Agradecimiento

Gracias por comprar este producto de la marca Concept y esperamos que quede satisfecho con él durante todo el tiempo que lo use.

Antes de usar el producto, lea con cuidado todo el manual y luego guárdelo. Asegúrese de que las demás personas que vayan a utilizar el producto se familiaricen con el presente manual.

Parámetros técnicos		
Tensión		5 V
Batería		600 mA, Li-Ion
Resistencia al agua		no
Tiempo de carga		<3 h.
Tiempo de funcionamiento	de	5 min

ADVERTENCIAS IMPORTANTES DE SEGURIDAD

- No emplee el artefacto de una manera diferente a la descrita en el presente manual.
- Evite usar el artefacto con la piel hinchada, quemada o de otro modo dañada, o después de una cirugía.
- Evite los ojos y no use el artefacto en un mismo lugar durante demasiado tiempo.
- Antes de usar el artefacto, quítese gafas, relojes, brazaletes y otros objetos metálicos.
- Antes de utilizar por primera vez el artefacto, retire el embalaje y los materiales promocionales.

- Verifique que la tensión de red se corresponda a los valores indicados en la placa.
- No deje el artefacto desatendido si está encendido o conectado a un tomacorriente.
- Apague el artefacto si lo apoya mientras lo usa.
- Antes de enchufar o desenchufar el artefacto, asegúrese de que el interruptor esté en posición apagado.
- Al desenchufar el artefacto, no tire del cable, sino del enchufe.
- No permita que el artefacto sea manipulado por niños o personas no capacitadas y utilícelo fuera de su alcance.
- Las personas con capacidad de movimiento o percepción sensorial reducidas, o con insuficiente capacidad mental, o personas no familiarizadas con su manejo deben utilizar el artefacto únicamente bajo la supervisión de una persona responsable, familiarizada con su uso.
- Tenga especial cuidado si emplea el artefacto en las cercanías de niños.
- No permita que el limpiador sea usado como juguete.
- **Antes de limpiar el artefacto, y luego de su uso, apáguelo, desenchúfelo.**
- Evite que el cable entre en contacto con superficies calientes.

- Evite que el artefacto cuelgue del cable.
- No utilice el artefacto en entornos con gases explosivos o sustancias inflamables (disolventes, pinturas, pegamentos, etc.).
- No emplee sustancias agresivas o telas ásperas para limpiar el artefacto.
- No emplee el artefacto si no funcionase correctamente, hubiese caído, estuviese dañado o hubiese sumergido en un líquido. Hágalo probar y reparar por un servicio autorizado.
- No emplee el artefacto si el cable o el enchufe estuviesen dañados. Haga reparar la avería de inmediato por un servicio autorizado.
- No enrolle el cable alrededor del artefacto.
- No utilice el artefacto al aire libre.
- El artefacto está destinado únicamente para uso hogareño; no está destinado para uso comercial.
- **No sumerja el cable, el enchufe o el artefacto en agua u otro líquido.**
- No utilice otros accesorios que los recomendados por el fabricante.
- No repare el artefacto por sí mismo. Diríjase a un servicio autorizado.
- Los niños mayores de 8 años y las personas mayores o con capacidades físicas o mentales reducidas, o con insuficiente experiencia y conocimientos pueden utilizar el artefacto

únicamente bajo supervisión o si se les ha enseñado a utilizarlo de una manera segura y son conscientes de los eventuales riesgos. El mantenimiento y limpieza realizados por el usuario no pueden ser llevados a cabo por niños menores de 8 años y sin supervisión. Los niños menores de 8 años deben mantenerse fuera del alcance del artefacto y su cable. Los niños no deben jugar con el artefacto.

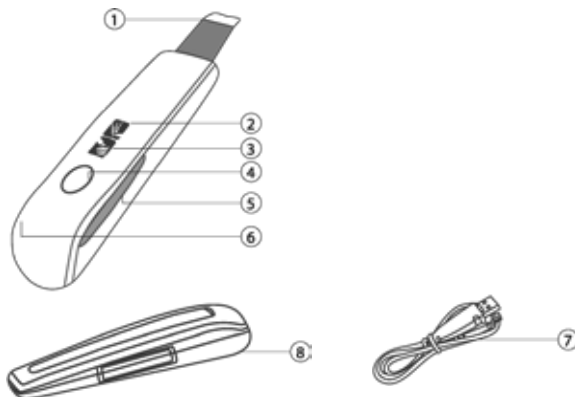
En caso de incumplimiento de las instrucciones del fabricante, cualquier reparación no será reconocida por la garantía.

**ATENCIÓN**

El artefacto no es resistente al agua. No use ni limpie el artefacto si está conectado al cable de carga.

DESCRIPCIÓN DEL PRODUCTO

- 1 Cabezal aplicador
- 2 Indicador: modo de limpieza de cutis
- 3 Indicador: modo de aplicación de productos para la piel
- 4 Botón encender/apagar/seleccionar modo
- 5 Área de inducción
- 6 Entrada para el cargador
- 7 Cable de carga USB
- 8 Funda



Nota: El artefacto tiene una batería de litio integrada y solo puede cargarse con el cable USB incluido.

MANUAL DE USO

Funciones:

El artefacto elimina las células capilares muertas y limpia profundamente la piel con vibraciones ultrasónicas. Mejora la absorción de productos cosméticos y suaviza el cutis.

Modos:

- Limpieza de cutis
- Aplicación de productos para la piel

Control:

Modo limpieza de cutis

Encienda el artefacto presionando el botón para activar el modo de limpieza de cutis. El cabezal empieza a vibrar, el indicador se enciende en verde. El artefacto se apaga automáticamente luego de cinco minutos.

Modo de aplicación de productos para la piel

Si el modo de limpieza de cutis está activado, vuelva a presionar el botón para activar el modo de aplicación de productos cosméticos. El cabezal vibra de manera intermitente, el indicador se enciende en amarillo. El artefacto se apaga automáticamente luego de cinco minutos.

Carga:

Durante la carga parpadea una luz amarilla. Cuando la carga se completa, el indicador se apaga.

INSTRUCCIONES DE USO

Limpieza de cutis



Desmaquille y moje la piel con agua.



Active el modo limpieza de cutis.



Sostenga el artefacto con el cabezal apuntando hacia arriba (ver figura) y muévalo suavemente por el rostro. Mantenga la piel humedecida (por ejemplo, con un algodón).



El artefacto se apaga automáticamente luego de cinco minutos. Limpie el cabezal con un paño.



Enjuague el rostro.

Aplicación de productos para la piel



Aplice un suero para la piel.



Active el modo de aplicación de productos para la piel.



Sostenga el artefacto con el cabezal apuntando hacia abajo (ver figura) y muévalo suavemente por el rostro.



El artefacto se apaga automáticamente luego de cinco minutos. Limpie el cabezal con un paño.

Advertencia:

Los modos se apagan automáticamente después de 5 minutos (si no cambia). Al pasar a otro modo, los 5 minutos vuelven a empezar.

LIMPIEZA Y MANTENIMIENTO

Después de cada uso, limpie los cabezales con agua y séquelos. ¡No enjuague ni sumerja el artefacto!

Guarde el artefacto en un lugar seco a resguardo del polvo.

No lo exponga a temperaturas elevadas.

Mantenga el artefacto fuera del alcance de los niños.

SERVICIO

El mantenimiento de carácter más amplio o las reparaciones que requieran intervenir en las piezas internas del producto deben ser realizados por un servicio profesional.

PROTECCIÓN AL MEDIO AMBIENTE

- Dé preferencia al reciclado de los materiales de embalaje y los artefactos viejos.
- La caja puede ser desechada con la recolección de residuos clasificados.
- Las bolsas de polietileno (PE) deben ser llevadas para su reciclaje.

Reciclaje del artefacto al final de su vida útil:



El artefacto está etiquetado de acuerdo con la Directiva Europea 2012/19/UE sobre Residuos de Artefactos Eléctricos y Electrónicos (RAEE). El símbolo en el producto o su embalaje indica que este no debe ser incluido entre los residuos domésticos. Debe ser llevado a un centro de recolección para el reciclaje de dispositivos eléctricos o electrónicos. Procurar la correcta liquidación del producto ayuda a prevenir efectos negativos en el medio ambiente y la salud humana que podrían ser resultar de la liquidación incorrecta del producto. El artefacto debe ser desechado conforme las normas para la gestión de residuos. Podrá obtener información más detallada sobre el reciclaje del producto en la autoridad local, el servicio de tratamiento de residuos correspondiente o la tienda en donde fue adquirido.



El producto cumple con todos los requisitos básicos de las directivas UE aplicables.

El fabricante se reserva el derecho de realizar cambios en el texto, el diseño y las especificaciones técnicas.

Mulțumire

Vă mulțumim pentru cumpărarea produsului marca Concept și vă dorim să fiți mulțumiți de produsul nostru pe întreaga durată de utilizare a acestuia.

Înainte de prima utilizare, citiți cu atenție și în întregime manualul de utilizare și păstrați-l pentru o consultare ulterioară. Asigurați-vă că și celelalte persoane care vor folosi produsul sunt familiarizate cu instrucțiunile prezentate în prezentul manual.

Parametri tehnici	
Tensiune	5 V
Bateria	600 mA, Li-Ion
Rezistență la apă	nu
Timpul de încărcare	<3 h.
Durata de funcționare	5 min

AVERTIZĂRI IMPORTANTE DE SECURITATE

- Nu utilizați aparatul în alt mod decât cel descris în prezentul manual.
- Nu folosiți aparatul dacă pielea dumneavoastră este umflată, aveți cicatrici, este arsă sau deteriorată în alt fel sau dacă este după operație.
- Evitați ochii și nu folosiți aparatul prea mult timp într-un loc.
- Înainte de utilizarea aparatului, scoateți-vă ochelarii, ceasul de mână, brățările și alte obiecte din metal.
- Înainte de prima utilizare îndepărtați de

pe aparat întregul material de ambalare și materialele de marketing.

- Verificați dacă tensiunea rețelei de conectare corespunde cu valorile de pe plăcuța de identificare a aparatului.
- Nu lăsați aparatul fără supraveghere în timp ce este pornit, eventual racordat la priza de curent electric.
- Opriti aparatul întotdeauna când îl lăsați din mână în timpul folosirii.
- Asigurați-vă că aparatul este oprit înainte de a-l conecta sau deconecta de la priza de curent electric.
- Când scoateți aparatul din priză, nu trageți niciodată de cablu, prindeți de ștecăr și scoateți-l prin tragere.
- Nu permiteți copiilor sau persoanelor neautorizate să manipuleze cu aparat, folosiți-l în afara accesului acestora.
- Persoanele cu capacitatea motrică redusă, cu percepția simțului redusă, cu capacitatea intelectuală insuficientă sau persoanele nefamiliarizate cu deservire, trebuie să folosească aparatul doar sub supravegherea unei persoane responsabile, familiarizate cu deservirea.
- Acordați atenție sporită la folosirea aparatului în apropierea copiilor.
- Nu permiteți ca aparatul să fie folosit drept

jucărie.

- **Înainte de curățare și după utilizare opriți aparatul, deconectați-l de la priza de curent electric.**
- Nu lăsați cablul de alimentare să intre în contact cu suprafețele fierbinți.
- Nu lăsați aparatul să atârne de cablul de alimentare.
- Nu folosiți aparatul într-un mediu cu gaze explozive sau substanțe inflamabile (solvenți, vopsele, adezivi etc.).
- Nu folosiți substanțe dure sau chimic agresive pentru curățarea aparatului.
- Nu utilizați aparatul dacă acesta nu funcționează corespunzător, dacă a căzut, dacă este deteriorat sau dacă a fost expus vreunui lichid. Apelați la un service autorizat pentru testare și reparare.
- Nu folosiți aparatul care are cablul de alimentare sau ștecărul deteriorate, asigurați ca defectul să fie eliminat neîntârziat de către un service autorizat.
- Nu înfășurați cablul de alimentare în jurul aparatului.
- Nu utilizați aparatul în aer liber.
- Aparatul este destinat doar uzului casnic, nu este destinat uzului comercial.
- **Nu cufundați cablul de alimentare, ștecărul sau aparatul în apă și nici într-un**

alt lichid.

- Nu folosiți alte accesorii decât cele recomandate de către producător.
- Nu reparați aparatul prin forțe proprii. Apelați la un service autorizat.
- Acest aparat poate fi utilizat de către copii cu vârsta de peste 8 ani și de către persoane cu dizabilități fizice sau capacitate mentală redusă sau experiență și cunoștințe insuficiente doar dacă sunt sub supraveghere sau au fost familiarizate cu folosirea în siguranță a aparatului și sunt conștiente de eventualele pericole. Curățarea și întreținerea efectuată de către utilizator nu poate fi făcută de către copii care nu au vârsta de peste 8 ani și nu sunt supravegheați. Copiii sub 8 ani trebuie să păstreze distanța de siguranță față de aparat și cablu de alimentare. Copiii nu au voie să se joace cu aparatul.

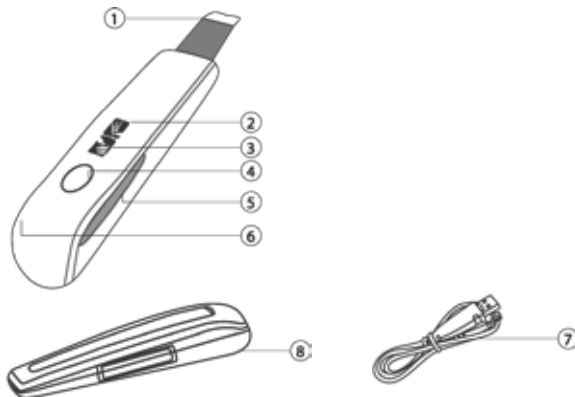
La nerespectarea instrucțiunilor producătorului, eventuala reparație nu poate fi recunoscută ca reparație de garanție.

**ATENȚIE**

Aparatul nu este rezistent la apă. Nu utilizați și nu curățați aparatul în timp ce este conectat la cablu de alimentare.

DESCRIEREA PRODUSULUI

- 1 Cap de aplicare
- 2 Indicator - modul de curățare a tenului
- 3 Indicator - modul de introducere a produselor de îngrijire în piele
- 4 Buton pentru pornire/oprire/comutare a modului
- 5 Zona de inducție
- 6 Orificiu pentru încărcare
- 7 Cablu de încărcare USB
- 8 Cutie



Notă: Acest aparat are încorporată baterie cu litiu și se poate încărca doar cu ajutorul cablului USB care face parte din livrare.

MANUAL DE UTILIZARE

Funcții:

Aparatul îndepărtează celulele moarte și curăță pielea profund cu ajutorul vibrațiilor cu ultrasunet. Îmbunătățește absorbția produselor cosmetice și înmoaie tenul.

Moduri:

- Modul de curățare a tenului
- Modul de introducere a produselor de îngrijire în piele

Utilizare:

Modul de curățare a tenului

Porniți aparatul cu butonul pentru pornire/oprire, pornește modul de curățare a tenului. Capul de aplicare începe să vibreze, indicatorul luminează verde. Aparatul se oprește automat după cinci minute.

Modul de introducere a produselor de îngrijire în piele

Atunci când este pornit modul de curățare a tenului, apăsați din nou butonul, se comută la modul de introducere a produselor de îngrijire în piele. Capul de aplicare începe să vibreze intermitent, indicatorul luminează galben. Aparatul se oprește automat după cinci minute.

Încărcare:

În timpul încărcării, indicatorul clipește galben. Când este complet încărcat, indicatorul luminos se stinge.

INSTRUCȚIUNI DE UTILIZARE

Curățarea tenului



Demachiați-vă și aplicați puțină apă pe față.



Porniți modul de curățare a tenului.



Țineți aparatul cu capul orientat în sus (a se vedea figura) și treceți-l ușor peste față. Umeziți pielea continuu (de ex., cu apă udă).



Aparatul se oprește automat după cinci minute. Curățați capul cu un șervețel.



Clătiți-vă fața cu apă.

introducerea produselor de îngrijire în piele



Aplicați pe față ser de ten.



Porniți modul de introducere a produselor de îngrijire în piele.



Țineți aparatul cu capul orientat în sus (a se vedea figura) și treceți-l ușor peste față.



Aparatul se oprește automat după cinci minute. Curățați capul cu un șervețel.

Avertizare

Fiecare mod se oprește automat după cinci minute (dacă nu îl schimbați). Dacă schimbați modul în timpul utilizării, vor începe să decurgă alte cinci minute.

CURĂȚARE ȘI ÎNTREȚINERE

După fiecare utilizare, clătiți capul aparatului cu apă și ștergeți până la uscare. Nu clătiți și nu scufundați aparatul în apă!
Păstrați aparatul la loc uscat și fără praf.
Nu expuneți temperaturilor înalte.
Păstrați în afara accesului copiilor.

SERVICE

Întreținerea cu caracter mai amplu sau reparația care necesită intervenție la părțile interioare ale produsului, trebuie făcute de un service de specialitate.

PROTECȚIA MEDIULUI

- Optați pentru reciclarea materialelor de ambalare și a aparatelor vechi.
- Cutia de la aparat poate fi predată la un centru de colectare a deșeurilor sortate.
- Predați pungile din polietilenă (PE) la un centru de colectare a materialelor în vederea reciclării.

Reciclarea aparatului la sfârșitul duratei de viață:



Acest aparat este însemnat în conformitate cu Directiva Europeană 2012/19/UE privind deșeurile de echipamente electrice și electronice (DEEE). Simbolul de pe produs sau de pe ambalaj indică faptul că acest produs nu aparține deșeurilor menajere. Trebuie dus la un centru de colectare pentru reciclarea echipamentelor electrice și electronice. Prin asigurarea eliminării corecte a acestui produs veți contribui la prevenirea impactului negativ asupra mediului și a sănătății umane, care ar fi cauzate prin eliminare necorespunzătoare. Eliminarea trebuie efectuată în conformitate cu reglementările privind gestionarea deșeurilor. Informații mai detaliate privind reciclarea acestui produs veți obține de la autoritățile locale competente, serviciile de eliminare a deșeurilor menajere sau în magazinul unde ați cumpărat produsul.



Acest produs îndeplinește toate cerințele de bază ale Directivei UE relevante.

Modificările textului, a designului și a specificațiilor tehnice pot fi făcute fără o atenționare prealabilă. Ne rezervăm dreptul la efectuarea acestor modificări.

CZ	Záruční podmínky
SK	Záručné podmienky
PL	Karta gwarancyjna
HU	Garanciális feltételek
LV	Garantijas talons
EN	Warranty Certificate
DE	Garantiebedingungen
FR	Conditions de garantie
IT	Condizioni di garanzia
ES	Condiciones de garantía
RO	Condiții de garanție



ZÁRUČNÍ PODMÍNKY

Záruka

Výrobce (příp. dovozce) odpovídá za to, že výrobek vyhovuje požadavkům právních předpisů a vyhovuje technickým stanovených příslušnými požadavky normami. Dále odpovídá za to, že výrobek má takové vlastnosti, které výrobce popsal v dokumentech vztahujících se ke zboží nebo které spotřebitel očekával s ohledem na povahu zboží a na základě reklamy výrobcem prováděné, jakož i odpovídá za to, že se výrobek hodí k účelu, který pro jeho použití výrobce uvádí nebo ke kterému se věc tohoto druhu obvykle používá.

Záruční doba za jakost výrobku trvá 24 měsíců od data převzetí výrobku spotřebitelem.

Záruka se nevztahuje na opotřebení výrobku způsobené jeho obvyklým užíváním. Právo z vadného plnění spotřebiteli nenáleží, pokud před převzetím výrobku věděl, že výrobek má vadu, anebo pokud vadu sám způsobil.

Záruka se nevztahuje na případy, kdy (zejména):

- nebyly dodrženy podmínky pro instalaci, provoz a obsluhu výrobku, které jsou uvedeny v návodu k obsluze výrobku,
- k závadě došlo vlivem mechanického, tepelného nebo chemického poškození, zkratem, přepětím v síti nebo nesprávnou instalací,
- k závadě došlo neodborným zásahem třetí osoby,
- k závadě došlo při živelné události,
- k závadě došlo nedostatečným nebo nevhodnou údržbou v rozporu s návodem k obsluze včetně závad způsobených vodními a jinými usazeninami,
- ke změně barvy topných ploch nebo potírání ploch došlo v souvislosti s jejich obvyklým používáním,
- se jedná o vzhledové a funkční změny způsobené slunečním zářením, tepelným zářením nebo vodními a jinými usazeninami,
- uplyne životnost některých součástí výrobku, např. akumulátorů, žárovek atd.

Záruka se nevztahuje na plnění, která byla bezplatně poskytnuta spolu s výrobkem (dárky, propagační předměty, apod.).

Uplatnění reklamace

Reklamací vady výrobku je třeba uplatnit bez zbytečného odkladu po jejím zjištění, nejpozději však před uplynutím záruční doby.

Reklamací výrobku uplatňuje spotřebitel u prodejce, u kterého výrobek zakoupil, případně u kteréhokoliv z autorizovaných servisních středisek, jejichž seznam je součástí balení výrobku, případně je uveden na internetu na adrese www.my-concept.com.

Při reklamaci výrobku je nutno výrobek řádně očistit a bezpečně zabalit tak, aby nedošlo k poškození při jeho případné přepravě do autorizovaného servisního střediska, není-li výrobek předáván osobně.

Spotřebitel je povinen prokázat uzavření kupní smlouvy předložením dokladu o koupi výrobku.

Zároveň s reklamací spotřebitel sdělí popis vytýkané vady a provede volbu reklamačního nároku.

Vyřízení reklamace

Jedná-li se o odstranitelnou vadu, má spotřebitel právo na bezplatné, včasné a řádné odstranění vady.

Není-li to vzhledem k povaze vady neúměrné, může spotřebitel požadovat dodání nového výrobku bez vad (výměnu), nebo týká-li se vada jen součásti výrobku, výměnu takové součásti. Je-li však požadavek na výměnu výrobku nebo jeho součásti vzhledem k povaze vady neúměrný, zejména lze-li vadu odstranit bez zbytečného odkladu, má spotřebitel právo na bezplatné odstranění vady.

Jedná-li se o neodstranitelnou vadu, případně vznikne-li spotřebiteli nárok na výměnu výrobku nebo jeho součásti, avšak tato výměna není možná, např. z důvodu vyprodání daného výrobku, má spotřebitel právo výrobek vrátit (odstoupení od smlouvy).

Právo na dodání nového výrobku (výměnu), nebo výměnu součástí výrobku má spotřebitel i v případě odstranitelné vady, pokud nemůže věc řádně užívat pro opakovaný výskyt vady po opravě nebo pro větší počet vad. V takovém případě má spotřebitel i právo na vrácení výrobku (odstoupení od smlouvy).

Nedojde-li k vrácení výrobku (odstoupení od smlouvy) nebo neuplatní-li spotřebitel právo na dodání nového výrobku bez vad (výměnu), na výměnu jeho součástí nebo na opravu výrobku, může požadovat přiměřenou slevu. Spotřebitel má právo na přiměřenou slevu i v případě, kdy mu nemůže být dodán nový výrobek bez vad, výměněna součást výrobku nebo výrobek opraven, jakož i v případě, nedojde-li ke zjednání nápravy v přiměřené době nebo by zjednání nápravy spotřebiteli působilo značné obtíže.

Prodávající, autorizované servisní středisko, či jimi pověřený pracovník, rozhodne o reklamaci ihned, ve složitých případech do tří pracovních dnů. Do této lhůty se nezapočítává doba přiměřená podle druhu výrobku potřebná k odbornému posouzení vady. Reklamacce včetně odstranění vady musí být vyřízena bez zbytečného odkladu, nejpozději do 30 dnů ode dne uplatnění reklamace, pokud se prodávající nebo

autorizované servisní středisko vyřizující reklamaci se spotřebitelem nedohodne na delší lhůtu.

Při vrácení výrobku (odstoupení od smlouvy) je spotřebitel povinen provést vrácení rovněž příslušenství výrobku a všech dokumentů dodaných s výrobkem.

Spotřebitel nemá nárok na vydání vadných dílů a součástí výrobku, které byly vyměněny v rámci opravy výrobku.

Věškerá další práva spotřebitele, která se ke koupi výrobku vážou, nejsou těmito záručními podmínkami dotčena.

Pozn.: Reklamacce výrobku poškozeného při přepravě se řídí reklamačním řádem přepravce.

Výrobce:

Jindřich Valenta – Concept
Vysokomýtská 1800, 565 01 Choceň
Česká republika
ICO 13216660
tel.: + 420 465 471 400, fax: +420 465 473 304,
email: service@my-concept.cz
[www: www.my-concept.cz](http://www.my-concept.cz)

Podrobnosti o produktu

Model:	
Výrobní číslo:	
Datum prodeje:	Razítko a podpis prodejce:

Záruka

Výrobca (prip. dovozca) zodpovedá za to, že výrobok vyhovuje požiadavkám právnych predpisov a vyhovuje požiadavkám stanovených príslušnými technickými normami. Ďalej zodpovedá za to, že výrobok má také vlastnosti, ktoré výrobca popísal v dokumentoch vzťahujúcich sa k tovaru alebo ktoré spotrebiteľ očakával s ohľadom na povahu tovaru a na základe reklamy výrobcom prevádzanej, ako odpovedá za to, že sa výrobok hodí k účelu, ktorý pre jeho použitie výrobca uvádza alebo ku ktorému sa vec tohto druhu obvykle používa.

Záručná doba za akosť výrobku trvá 24 mesiacov od dátumu prevzatia výrobku spotrebiteľom.

Záruka sa nevzťahuje na opotrebenie výrobku spôsobené jeho obvyklým používaním. Právo z vadného plnenia spotrebiteľovi nenáleží, pokiaľ pred prevzatím výrobku vedel, že výrobok má vadu, alebo pokiaľ vadu sám spôsobil.

Záruka sa nevzťahuje na prípady, kiedy (najmä):

- neboli dodržané podmienky pre inštaláciu, prevádzku a obsluhu výrobku, ktoré sú uvedené v návode na obsluhu výrobku,
- k vade došlo vplyvom mechanického, tepelného alebo chemického poškodenia, skratom, prepätím v sieti alebo nesprávnu inštaláciou,
- k vade došlo neodborným zásahom tretej osoby,
- k vade došlo pri živeľnej udalosti,
- k vade došlo nedostatočnou alebo nevhodnou údržbou v rozpore s návodom k obsluhu vrátane závad spôsobených vodnými a inými usadeninami,
- k zmene farby výhrevných plôch alebo poskriabaniu plôch došlo v súvislosti s ich obvyklým používaním,
- sa jedná o vzhľadové a funkčné zmeny spôsobené slnečným žiarením, tepelným žiarením alebo vodnými a inými usadeninami,

- uplynie životnosť niektorých súčastí výrobku, napr. akumulátorov, žiaroviek atď.

Záruka sa nevzťahuje na plnenia, ktoré boli bezplatne poskytnuté spolu s výrobkom (darčeky, propagačné predmety, apod.).

Uplatnenie reklamácie

Reklamáciu vady výrobku je potrebné uplatniť bez zbytočného odkladu po jej zistení, najneskôr však pred uplynutím záručnej doby.

Reklamáciu výrobku uplatňuje spotrebiteľ u predajcu, u ktorého výrobok zakúpil, prípadne u ktoréhokoľvek z autorizovaných servisných stredísk, ktorých zoznam je súčasťou balenia výrobku, prípadne je uvedený na internete na adrese www.my-concept.com.

Pri reklamácií výrobku je nutné výrobok poriadne očistiť a bezpečne zabaliť tak, aby nedošlo k poškodeniu pri jeho prípadnej preprave do autorizovaného servisného strediska, ak nie je výrobok predávaný osobne.

Spotrebiteľ je povinný preukázať uzavretie kúpnej zmluvy predložením dokladu o kúpe výrobku.

Zároveň s reklamáciou spotrebiteľ uvedie popis vytýkanej vady a prevedie voľbu reklamáčného nároku.

Vybavenie reklamácie

Ak sa jedná o odstrániteľnú vadu, má spotrebiteľ právo na bezplatné, včasné a riadne odstránenie vady.

Ak to nie je vzhľadom k povahe vady neúmerne, môže spotrebiteľ požadovať dodanie nového výrobku bez väd (výmenu), alebo ak sa týka vada len súčasti výrobku, výmenu takej súčasti. Ak je však požiadavka na výmenu výrobku alebo jeho súčasti vzhľadom k povahe vady neúmerne, najmä ak je možné vadu odstrániť bez zbytočného odkladu, má spotrebiteľ právo na bezplatné odstránenie závady.

Ak sa jedná o neodstrániteľnú vadu, prípadne ak vznikne spotrebiteľovi nárok na výmenu výrobku alebo jeho súčasti, avšak táto výmena

nie je možná, napr. z dôvodu vypredania daného výrobku, má spotrebiteľ právo výrobok vrátiť (odstúpenie od zmluvy).

Právo na dodanie nového výrobku (výmenu), alebo výmenu súčasti výrobku má spotrebiteľ i v prípade odstrániteľnej vady, ak nemôže vec poriadne použiť pre opakovaný výskyt vady po oprave alebo pre väčší počet väd. V takom prípade má spotrebiteľ i právo na vrátenie výrobku (odstúpenie od zmluvy). Ak nedôjde k vráteniu výrobku (odstúpeniu od zmluvy) alebo ak neuplatní spotrebiteľ právo na dodanie nového výrobku bez väd (výmenu), na výmenu jeho súčasti alebo na opravu výrobku, môže požadovať primeranú závalu. Spotrebiteľ má právo na primeranú závalu i v prípade, keď mu nemôže byť dodaný nový výrobok bez väd, vymenená súčasť výrobku alebo výrobok opravený, ako i v prípade, že nedôjde k zjednaniu nápravy v primeranej dobe alebo by zjednanie nápravy spotrebiteľovi spôsobilo značné problémy.

Predávajúci, autorizované servisné stredisko, či nimi poverení pracovníci, rozhodne o reklamácií ihneď, v zložitých prípadoch do troch pracovných dní. Do tejto lehoty sa nezapočítava doba primeraná podľa druhu výrobku potrebná k odbornému posúdeniu vady. Reklamácia vrátane odstránenia vady musí byť vybavená bez zbytočného odkladu, najneskôr do 30 dní odo dňa uplatnenia reklamácie, pokiaľ sa predávajúci alebo autorizované servisné stredisko vybavujúce reklamáciu so spotrebiteľom nedohodne na dlhšej lehote.

Podrobnosti o produkte

Model:	
Výrobné číslo:	
Dátum predaja:	Pečiatka a podpis predajca:

Pri vrátení výrobku (odstúpení od zmluvy) je spotrebiteľ povinný vrátiť peniaze a tiež príslušenstvo výrobku a všetkých dokumentov dodaných s výrobkom.

Spotrebiteľ nemá nárok na vydanie vadných dielov a súčastí výrobku, ktoré boli vymenené v rámci opravy výrobku.

Všetky ďalšie práva spotrebiteľa, ktoré sa ku kúpe výrobku viažu, nie sú týmto záručnými podmienkami dotknuté.

Pozn.: Reklamácia výrobku poškodeného pri preprave sa riadi reklamačným poriadkom prepravcu.

Výrobce:

Jindřich Valenta – Concept

Vysokomýtská 1800, 565 01 Choceň

Česká republika

ICO 13216660

tel.: +420 465 471 400, fax: +420 465 473 304

email: servis@my-concept.cz

[www: www.my-concept.com](http://www.my-concept.com)

Distribútor:

ELKO Valenta - Slovakia, s. r. o.

Hurbanova 1563/23, 911 01 Trenčín

Slovenská republika

tel.: +421 326 583 465, fax: +421 326 583 466

email: info@my-concept.sk

[www: www.my-concept.sk](http://www.my-concept.sk)

Gwarancja

Producent (lub importer) zapewnia, że produkt jest zgodny z wymogami prawnymi i spełnia odpowiednie normy techniczne. Produkt posiada właściwości, zawarte w dokumentacji produktowej, oczekiwane ze względu na charakter towaru oraz wskazane w reklamie prowadzonej przez producenta. Producent zapewnia, że produkt nadaje się do celów konsumpcyjnych, do których ma zastosowanie lub do których stosuje się zwykle tego rodzaju produkt.

Okres gwarancji wynosi 24 miesiące od daty otrzymania produktu przez konsumenta.

Gwarancja nie obejmuje uszkodzeń mechanicznych spowodowanych użytkowaniem.

Prawo gwarancji za wady rzeczy nie przysługuje, jeżeli klient wiedział przed zakupem, że produkt ma wadę lub usterkę lub sam ją spowodował.

Gwarancja nie ma zastosowania w przypadkach, w których:

- nie zostały dotrzymane warunki w zakresie instalacji, obsługi oraz konserwacji produktu, wymienione w instrukcji obsługi produktu,
- awaria była spowodowana mechanicznie, termicznie lub dotyczy chemicznych uszkodzeń, nastąpiła w wyniku zwarcia, zmian napięcia sieci lub nieprawidłowej instalacji,
- wada rzeczy wystąpiła w wyniku działań osób trzecich,
- wada rzeczy wystąpiła w wyniku kłeski żywiłowej,
- wada rzeczy wystąpiła w wyniku nieodpowiedniej lub niewłaściwej konserwacji, niezgodnej z instrukcją obsługi, w tym wady spowodowane przez wodę i inne osady,
- wystąpiły zmiany kolorystyki elementów grzewczych oraz zarysowania powierzchni wynikające z użytkowania,
- wystąpiły wizualne i funkcjonalne zmiany wywołane przez światło słoneczne, promieniowanie ciepła lub wodę i inne osady,

Gwarancja nie ma zastosowania do transakcji, w których produkty zostały przekazane nieodpłatnie (prezenty, artykuły promocyjne, itp.).

Zgłoszenie reklamacji

Reklamacja na wadę produktu musi zostać zgłoszona natychmiast po wykryciu, bez zbędnej zwłoki, nie później jednak niż przed upływem okresu gwarancyjnego.

Praw wynikających z gwarancji można dochodzić u dystrybutora, u którego produkt został zakupiony lub w dowolnych autoryzowanych centrach serwisowych, których lista znajduje się na opakowaniu produktu, bądź jest umieszczona w Internecie pod adresem www.my-concept.com.

Produkt zgłaszany do reklamacji musi być odpowiednio oczyszczony i bezpiecznie zapakowany, aby uniknąć uszkodzenia w trakcie transportu do autoryzowanego centrum serwisowego, chyba że produkt jest przekazany osobiście.

Warunkiem ważności gwarancji jest udowodnienie zawarcia umowy sprzedaży poprzez przedstawienie dowodu zakupu.

Zgłoszenie reklamacyjne musi zawierać wskazanie domniemanej wady oraz roszczenie reklamacyjne.

Rozpatrywanie reklamacji

W przypadku wystąpienia wady, którą można usunąć, konsument ma prawo do bezpłatnego, terminowego i właściwego usunięcia wady.

W przypadku wystąpienia istotnej wady dla funkcjonowania produktu, konsument może żądać dostarczenia nowego produktu bez wad (wymiana) lub jeśli dotyczy to tylko elementu produktu, wymianę takiego elementu. Jednakże, jeżeli możliwe jest usunięcie wady bez zbędnej zwłoki, żądanie wymiany produktu lub jego części z uwagi na charakter wady, nie ma zastosowania, a konsument ma prawo do bezpłatnej naprawy.

W przypadku braku możliwości usunięcia wady, konsument ma prawo do wymiany produktu lub jego elementów, jak również do zwrotu produktu (odstąpienie od umowy).

Prawo do otrzymania nowego produktu (wymiana) lub jego elementów, ma konsument, który z powodu braku możliwości usunięcia wady lub w wyniku powtarzającego się występowania wady nie może prawidłowo korzystać z produktu. W takim przypadku konsument również ma prawo do zwrotu produktu (odstąpienia od umowy).

W przypadku wystąpienia wad, jeżeli nie ma zastosowania: zwrot produktu (odstąpienie od umowy) lub prawo otrzymania nowego produktu bez wad (wymiana), wymiana części lub naprawa produktu, klient może zażądać obniżenia ceny. Konsument ma prawo do odpowiedniej obniżki ceny, wówczas gdy nie może być dostarczony nowy produkt bez wad, dostarczona część produktu lub naprawiony produkt, a także w przypadku kiedy czynności mające na celu usunięcie wady nie zostały wykonane w rozsądnym terminie, w celu zadośćuczynienia za wyniki trudności.

Sprzedawca, autoryzowane centrum serwisowe lub inny upoważniony pracownik niezwłocznie informuje o sposobie rozpatrzenia reklamacji, w skomplikowanych przypadkach w ciągu trzech dni roboczych. Okres ten nie obejmuje czasu wymanego do oceny właściwych ekspertów. Usunięcie wad powinno odbyć się bez zbędnej zwłoki, nie później niż 30 dni od daty zgłoszenia roszczenia, chyba że sprzedawca lub autoryzowane centrum serwisowe obsługi reklamacji wspólnie z konsumentem ustalą dłuższy okres czasu.

Podczas zwrotu produktu (odstąpienia od umowy) konsument jest zobowiązany do zwrotu wszystkich akcesoriów i dołączenie do produktu całej otrzymanej dokumentacji.

Konsument nie ma prawa do wydawania wadliwych części i elementów produktu, które zostały wymienione w ramach naprawy.

Gwarancja nie wyłącza, nie ogranicza ani nie zawieszają uprawnień kupującego wynikających z przepisów rękojmy za wady rzeczy sprzedanej.

Wady produktów powstałe w czasie transportu podlegają procedurą reklamacyjnym przewoźnika.

Niniejsza gwarancja ma zastosowanie w Unii Europejskiej

Producent:

Jindřich Valenta – Concept
Vysokomýtská 1800, 565 01 Choceň
Ceska republika
ICO 13216660
tel.: + 420 465 471 400, fax: +420 465 473 304
email: servis@my-concept.cz
[www: www.my-concept.com](http://www.my-concept.com)

Importer:

CONCEPT POLSKA sp. z o.o.
ul Ostrowskiego 30, 53-238 Wrocław
tel.: +48 71 339 04 44, fax: 71 339 04 14
email: serwis@my-concept.pl
[www: www.my-concept.pl](http://www.my-concept.pl)

Dane produktu

Model:	
Numer fabryczny:	
Data sprzedaży:	Pieczętka i podpis sprzedawcy:

HU GARANCIÁLIS FELTÉTELEK

A gyártó (ill. forgalmazó) a garanciális időszak alatt jótállást vállal a terméknek a vonatkozó műszaki szabványokban és feltételekben meghatározott tulajdonságaira. A jótállási idő a termék fogyasztó általi megvásárlásától számítot 24 hónap.

A fogyasztó a jótállás keretében jogosult a hibák (ld. alább) térítésmentes, időszzerű és megfelelő elhárítására, illetve, amennyiben az a hiba jellegéből adódóan nem adekvát, jogosult a termék hibás részeinek cseréjére. A termékre vonatkozó cserejog vagy az elállás az adásvételi szerződéstől csak a jogszabályi feltételek betartásával és kizárólag akkor érvényesíthető, ha a termék nincs túlságosan elhasználva vagy megsérülve.

A garancia érvényesítésének feltételei:

- a termék használati utasításában található valamennyi utasítás betartása,
- a termék vásárlását igazoló bizonylat bemutatása.

A fogyasztó a termék meghibásodása esetén annál az eladónál érvényesítheti a garanciális jogait, akinél a terméket vásárolta.

A javításra való jog a vásárlás helyszínén vagy valamelyik márkaszervizben érvényesíthető, amelyek listája a termék csomagolásán vagy az interneten, a www.my-concept.com címen található. Ha a fogyasztó nem a legközelebbi márkaszervizt választja, akkor az emiatt keletkezett magasabb költségeket ő viseli.

A fogyasztónak szóló figyelmeztetés

A fogyasztó köteles a termék kifizetését igazoló bizonylatot megőrizni.

A termék reklamációjához a termékét gondosan meg kell tisztítani, és biztonságosan be kell csomagolni, nehogy megsérülhessen az esetleges márkaszervizbe

szállítás során. A szennyezett termék átvételét az eladó elutasíthatja, illetve adott esetben kiszámálhatja a fogyasztónak a termék tisztítási költségeit.

A gyártó (ill. forgalmazó) fenntartja a jogot arra, hogy a jogosulatlan reklamációkkal kapcsolatos költségeket ne térítse meg, valamint hogy a reklamációnak kiszámálzza a reklamáció jogosultságának kivizsgálásával, valamint megoldásával kapcsolatos elengedhetetlen költségeket.

A termék díjmentes javítására, ill. a termék visszaváltására való jog nem érvényesíthető az alábbi esetekben:

- ha a termék használati utasításában feltüntetett telepítési, üzemeltetési és kezelési feltételeket nem tartották be,
- ha a meghibásodás mechanikai, hő- vagy vegyi sérülés miatt, rövidzárlat, hálózati túlfeszültség vagy hibás telepítés miatt következett be,
- ha a meghibásodás harmadik személy szakszerűtlen beavatkozása miatt következett be,
- ha a meghibásodás vis major ok miatt következett be,
- ha a meghibásodás a nem megfelelő vagy szakszerűtlen karbantartás miatt következett be, amely nem tesz eleget a használati utasításban foglaltaknak, beleértve a vízkő és egyéb üledékek miatti meghibásodást,
- ha a termék vagy annak részei a rendeltetésszerű használat során elhasználódtak,
- ha a rendeltetésszerű használat során a fűtőfelületek elszíneződtek, vagy az egyéb felületek megkarcolódtak,
- ha a napsugárzás, hősugárzás, vízkő vagy egyéb üledékek miatt optikai vagy funkcionális változásokra került sor,
- ha letelt a termék valamely alkatrészének, pl. akkumulátor, izzó stb. élettartama

A keletkezett hiba jellegének megállapítására kizárólag a gyártó, forgalmazó, márkaszerviz, ill. adott esetben bírósági szakértő jogosult, nem pedig az eladó vagy a fogyasztó.

A garanciális javítás keretében kicserélt hibás pótalkatrészekre a fogyasztó nem tarthat igényt.

Amennyiben a fogyasztó eláll az adásvételi szerződéstől, úgy köteles visszaszolgáltatni

a komplett terméket beleértve annak tartozékait, valamint a termékkel leszállított dokumentumokat is.

A termékkel együtt adott ajándékokra, amelyek nem kerültek kiszámálásra a fogyasztónak, semmilyen jótállás nem vonatkozik.

Megjegyzés: A szállítás során megsérült termék reklamációjára a szállítmányozó reklamációs szabályzata vonatkozik.

Gyártó

Jindřich Valenta – Concept
Vysokomýtská 1800, 565 01 Choceň
Cseh Köztársaság
tel: +420465471400
fax: +420 465 473 304
email: servis@my-concept.cz
www: www.my-concept.com



GARANTIJAS TALONS

Pārdevēja pienākums ir iepazīstināt patērētāju ar izstrādājuma parametriem un darbību, kā arī pilnībā un salasāmi aizpildīt garantijas talonu izstrādājuma pārdošanas dienā.

Ja nav pareizi aizpildīta vai nepareizi norādīta nepieciešamā informācija par izstrādājumu, garantijas talons ir nederīgs!

Ražotājs (vai piegādātājs) garantijas laika periodā ir atbildīgs par izstrādājuma tehniskajām īpašībām un tā darbību, ko paredz attiecīgās tehniskās normas un nosacījumi.

Garantijas laiks ilgst 24 mēnešus, sākot no pārdošanas datuma, ja ražotājs (vai piegādātājs) nav noteicis citādi.

Patērētājam garantijas ietvaros ir tiesības uz bezmaksas, savlaicīgu un pilnīgu izstrādājuma bojājumu novēršanu (skat. tālāk) vai, ja tas nav neadekvāti attiecībā pret bojājuma raksturu, tiesības uz izstrādājuma bojāto detaļu maiņu. Tiesības uz izstrādājuma maiņu vai pirkšanas līguma nosacījumu neievērošanu var izmantot tikai tad, ja ir izpildīti visi likumīgie nosacījumi, un tikai gadījumā, ja izstrādājums nav ticis pārmērīgi nolietots vai bojāts.

Garantija ir spēkā, ja ir izpildīti šādi nosacījumi:

- ievēroti izstrādājuma apkalpes instrukcijas norādījumi,
- uzrādīti visi pirkumu apliecinājošie dokumenti un spēkā esoša garantijas apliecība.

Ar pretenzijām par bojājumiem patērētājam jāgriežas tirdzniecības vietā, kur izstrādājums tika iegādāts. Bojājumu labošanu var pieteikt tajā pašā tirdzniecības vietā, kur tika iegādāts izstrādājums, vai arī kādā no autorizētajiem servisa centriem, kuru saraksts ir norādīts iepakojuma sastāvā, vai arī varat to atrast tīmekļa vietnē: www.my-concept.com.

Brīdinājums patērētājam

Patērētāja pienākums ir saglabāt garantijas

talonu un pirkuma apliecināšu dokumentu (kases čeku, pavadzīmi u.c.), kas apliecina produkta iegādi. Sūdzību gadījumā izstrādājums rūpīgi jāiztira un jāiesaiņo tā, lai, to transportējot uz autorizēto servisa centru, tas netiktu bojāts.

Ražotājam (vai piegādātājam) ir tiesības nesegt izdevumus, kas ir saistīti ar nepamatotu sūdzību, un pieprasīt no sūdzības iesniedzēja nepieciešamo atlīdzību par izdevumiem, kas ir radušies, noskaidrojot sūdzības pamatojumu.

Tiesības uz izstrādājuma bezmaksas labošanu, respektīvi, izstrādājuma atdošanu, nav iespējams izmantot šādos gadījumos:

- ja nav tikuši ievēroti instalācijas, ekspluatācijas vai apkalpes nosacījumi, kas ir norādīti izstrādājuma lietošanas instrukcijā;
- ja bojājums ir radies mehāniskas, termiskas vai ķīmiskas iedarbības, iesaistvienojuma vai elektrotīkla pārsprieguma rezultātā;
- ja bojājums ir radies trešās personas neprofesionālas rīcības rezultātā;
- ja bojājums ir radies dabas katastrofas rezultātā;
- ja bojājums ir radies nepietiekošas vai nepiemērotas aprūpes dēļ, kas ir pretrunā ar lietošanas instrukciju, tostarp bojājumi, ko ir izraisījušas ūdens vai citas nogulsnes;
- ja izstrādājuma vai tā daļas nolietojums ir radies parastas lietošanas rezultātā;
- ja apsildes laukumu krāsas maiņu vai virsmu skrāpējumu ir izraisījis parasta lietošana;
- ja izskata vai funkcijas maiņu ir izraisījis saules starojums, siltums, ūdens vai citas nogulsnes;
- ja atsevišķām izstrādājuma daļām, piem., akumulatoram, spuldzēm utt., ir beidzies kalpošanas laiks.

To, kāda ir attiecīgā bojājuma izcelsme, ir tiesīgs novērtēt vienīgi ražotājs, piegādātājs, autorizētais servisa centrs vai tiesu eksperts nevis pārdevējs vai patērētājs.

Patērētājam nav tiesību uz bojātājam rezervēs daļām, kas ir apmainītas garantijas remonta gaitā.

Ja patērētājs neievēro pirkšanas līguma nosacījumus, tā pienākums ir atdot izstrādājumu visā pilnībā, tostarp aprīkojumu un dokumentus, kas tikuši piegādāti kopā ar izstrādājumu.

Uz dāvanām, kuras var tikt pievienotas izstrādājumam pārdošanas laikā un kuru cena no patērētāja nav iekasēta, garantija neattiecas.

Patērētājam ir tikai tās tiesības, ko nosaka likums.

Piez.: Uz sūdzībām par bojājumiem, kas ir radušies izstrādājuma transportēšanas laikā, attiecas transportētāja sūdzību iesniegšanas nolikumi.

Ražotājs:

Jindřich Valenta – Concept
Vysokomytská 1800, 565 01 Choceň
Česká republika
ICO 13216660
tel.: + 420 465 471 400, fax: +420 465 473 304
email: servis@my-concept.cz
www: [www: www.my-concept.com](http://www.my-concept.com)

Piegādātājs:

SIA Verners VT
Piedrujas iela 5a, Rīga LV-1073
Latvija
tālr.: +371 67 021 021
fakss: +371 67 021 000
e-pasts: info@verners.lv
www: [www: www.verners.lv](http://www.verners.lv)

Izstrādājuma raksturojums:

Modelis:	
Izstrādājuma numurs:	
Pārdošanas datums:	Pārdevēja paraksts un zīmogs:

EN WARRANTY TERMS

Warranty

The manufacturer (or importer) is responsible for ensuring the product complies with the requirements of applicable legal regulations as well as those of the relevant technical standards. Moreover, they are responsible for ensuring the product has the properties the manufacturer described in documents related to the goods or those reasonably expected by the customer with regard to the nature of the goods or based on advertising produced by the manufacturer, and further they are responsible for ensuring the product is fit for the purpose proposed by the manufacturer or that a product of the same type is normally used for.

The quality warranty term is 24 months from product takeover by the customer.

The warranty does not apply to wear and tear caused by regular use. The customer shall not be entitled to any warranty claims if, prior to taking the product over, they knew the product contained a defect or if the defect is attributable to the customer.

The warranty specifically does not apply:

- if the product installation, operation and service conditions stipulated in the product operating manual have not been adhered to,
- to malfunctions caused due to mechanical, heat or chemical damage, short circuit, over voltage or incorrect installation,
- to malfunctions caused by an inexperienced third-party intervention,
- to malfunctions caused by natural disaster,
- to malfunctions caused by insufficient or inappropriate maintenance in violation of the operating manual, including malfunctions caused by water and other sediments,
- to changes in colour of the heating surface or to scratching of the surface caused as a result of using the products in an unusual manner,
- to appearance and functional changes caused by exposure to sunlight, thermal

- radiation of water and other sediments,
- if the service life of certain product parts expires, e.g. for accumulators, bulbs, etc.

The warranty does not apply to any products and services provided along with the product (gifts, promotional articles, etc.).

Filing a complaint

A complaint against a product defect must be filed as soon as identified, yet no later than before the end of the warranty term.

The customer must file a product complaint with the dealer from which they have purchased the product, or with any authorised service centre, a list of which is included in the product package, or available at www.my-concept.com.

While filing a product complaint, the product must be duly cleaned and securely packed so as to prevent any damage during its transport to an authorised service centre, where relevant, unless the product is delivered in person.

The customer must submit proof of having concluded a purchase contract for the product by producing the receipt.

While filing their complaint, the customer must indicate the noted defect and identify the preferred complaint application method.

Complaints processing

As long as the noted defect may be removed, the user has the right to have the defect duly removed free of charge on a timely basis.

Where such a procedure is not reasonable with regard to the nature of the defect, the user may require to be supplied a new defect-free product (replacement), or, where the defect applies to a part of the product only, replacement of the part concerned. However, if replacement of the product or any part thereof is not proportionate with regard to the nature of the defect, especially if the defect can be removed without undue delay, the customer has the right to have the defect removed free of charge.

If the noted defect is not removable, or if the customer becomes entitled to replacement of the product or a part thereof, yet the replacement is not possible, for example due to the product having been sold out, the customer has the right to return the product (withdrawal from the contract).

The customer shall have the right to a new product (replacement) or to replacement of a part of the product even if the defect can be removed, provided they cannot properly use the product due to repeated occurrence of the defect or due to a high number of such defects. In such a case, the customer also has the right to return the product (by withdrawing from the contract).

If the product is not returned (the customer does not withdraw from the contract), or if the customer does not apply the right to a new defect-free product (replacement), to replacement of a part thereof or to repair of the product, they may request a reasonable discount. The customer also has a right to a reasonable discount if a new defect-free product cannot be supplied to them, or if a product part cannot be replaced or the product repaired unless the situation is remedied within a reasonable time limit, or if remedying the situation would create major discomfort on the part of the customer.

The seller, authorised service centre or a staff member authorised by them must decide about each complaint immediately or within three business days in complicated cases. This term does not include a reasonable period of time, depending on the type of product concerned, required for the defect to be

assessed by an expert. A complaint, including defect removal, must be dealt with without any undue delay, yet no later than within 30 calendar days of the complaint filing date, unless the seller and the customer agree on a later deadline.

On returning the product (withdrawing from the contract) the customer must return any accessories and documents supplied along with the product.

The customer does not have the right to keep the defective parts and components of the product replaced as part of a repair of the product.

This shall be without prejudice to any other rights the customer may have in relation to the purchase of the product.

Remark: Complaints against products damaged in transport are governed by the carrier's complaints procedure.

Manufacturer

Jindřich Valenta - Concept
 Vysokomýtská 1800, 565 01 Choceň
 Czech Republic
 tel.: +420 465 471 400
 fax +420 465 473 304
 Company ID No. 13216660
 email: servis@my-concept.cz
 www: www.my-concept.com

Product data

Model:	
Production number:	
Date of purchase:	Seal and signature of vendor:

DE GARANTIEBEDINGUNGEN

Garantie

Der Hersteller (bzw. Importeur) garantiert, dass das Produkt den Anforderungen der Rechtsvorschriften und den durch die entsprechenden technischen Normen bestimmten Anforderungen entspricht. Weiterhin, dass das Produkt über solche Eigenschaften verfügt, die der Hersteller in den zum Produkt gehörigen Dokumenten beschrieben hat oder welche der Verbraucher in Bezug auf den Charakter der Ware und auf der Grundlage der vom Hersteller durchgeführten Werbung erwartet. Der Hersteller garantiert, dass das Produkt für die von ihm angeführten Zwecke geeignet ist.

Die Garantielaufzeit beträgt 24 Monate und beginnt mit der Produktübernahme durch den Verbraucher zu laufen.

Die Garantie bezieht sich nicht auf Mängel durch Verschleiß. Der Garantieanspruch gilt nicht, wenn dem Verbraucher vor der Produktübernahme Mängel bekannt waren oder er diese selbst verursacht hat.

Ausgenommen von der Garantie sind (insbesondere):

- Nichteinhaltung von Bedingungen für Installation, Betrieb und Bedienung gemäß Bedienungsanleitung,
- Mängel durch mechanische, chemische Schäden, Kurzschluss, Netzüberspannung oder falsche Installation,
- Mängel durch unsachgemäße Eingriffe durch nicht autorisierte Personen,
- Mängel aufgrund höherer Gewalt,
- Mängel durch unsachgemäße Wartung im Widerspruch mit der Bedienungsanleitung, einschließlich Schäden durch Wasserablagerungen,
- Farbveränderungen von Heizflächen oder Verkratzen durch üblichen Gebrauch,
- Optische und funktionale Veränderungen, verursacht durch Sonnen- und Wärmeeinstrahlung oder Wasserablagerungen und andere Ablagerungen,
- Einige Zubehörteile des Produkts wegen ihrer kürzeren Lebensdauer, z.B. Akkus, Glühbirnen usw.

Die Garantie gilt nicht für Leistungen, die mit dem Produkt kostenlos zur Verfügung gestellt wurden (Geschenke, Werbeteilartik usw.).

Geltendmachung der Reklamation

Produktmängel sollten unmittelbar nach deren Feststellung reklamiert werden, spätestens jedoch vor Ablauf der Garantiezeit.

Die Reklamation ist beim Verkäufer des Produkts geltend zu machen oder bei einer autorisierten Servicestelle. Die Liste der Servicestellen ist im Lieferumfang enthalten oder unter www.my-concept.com.

Das reklamierte Produkt ist gereinigt und ordnungsgemäß verpackt an die Servicestelle zu versenden, um eventuelle Transportschäden zu vermeiden, falls es nicht persönlich übergeben wird.

Der Verbraucher ist verpflichtet einen Beleg über den Vertragsabschluss und Produktkauf vorzulegen.

Der Verbraucher ist verpflichtet den Mangel genau zu beschreiben, einschließlich des Reklamationsanspruches.

Reklamationsverfahren

Kann der reklamierte Mangel beseitigt werden, hat der Verbraucher das Recht auf eine kostenlose, zeit- und ordnungsgemäße Beseitigung des Mangels.

Sofern dies im Hinblick auf den Charakter des Mangels nicht unangemessen ist, kann der Verbraucher die Lieferung einer neuen mangelfreien Sache oder die Lieferung der fehlenden Sache fordern (Austausch). Kann der Mangel jedoch ohne unnötige Verzögerung beseitigt werden, hat der Verbraucher das Recht auf eine kostenlose Beseitigung solches Mangels.

Handelt es sich um einen irreparablen Mangel und der Verbraucher hat das Recht auf einen Austausch des Produkts oder deren Teile, und dies z.B. aufgrund der Nichtverfügbarkeit des Produkts nicht möglich ist, ist der Verbraucher berechtigt das Produkt zurückzugeben (vom Vertrag zurückzutreten).

Zubehör und sämtliche Dokumente zum Produkt zurückzugeben.

Der Verbraucher hat kein Recht auf die Rückgabe der mangelhaften Teile des Produkts, die im Rahmen der Reklamation ausgetauscht wurden.

Sämtliche weitere Rechte des Verbrauchers, verbunden mit dem Kauf des Produkts, bleiben durch diese Garantiebedingungen unberührt.

Ann.: Für Reklamationen von Produkten, die während des Transports beschädigt werden, gilt die Reklamationsordnung des Transportunternehmens.

Hersteller:

Jindřich Valenta – Concept
 Vysokomytská 1800, 565 01 Choceň
 Tschechische Republik
 Ident.-Nr.: 13216660
 Tel.: + 420 465 471 400, Fax: +420 465 473 304,
 E-Mail: servis@my-concept.cz
www.my-concept.com

Das Recht auf die Lieferung eines neuen Produkts (Austausch) oder deren Teile hat der Verbraucher auch bei reparablen Mängeln, falls diese wiederholt auftreten. In solchem Fall ist der Verbraucher auch berechtigt das Produkt zurückzugeben (vom Vertrag zurückzutreten).

Erfolgt keine Rückgabe (Vertragsrücktritt) oder kein Anspruch auf die Lieferung eines neuen Produkts oder deren Teile (Austausch), oder auf eine Reparatur, kann der Verbraucher einen angemessenen Nachlass fordern. Dies gilt auch im Falle, wenn kein neues Produkt oder deren Teile geliefert werden können, das Produkt nicht repariert wird, und auch dann, wenn dafür keine Ersatztermine vereinbart werden.

Verkäufer, autorisierte Servicestelle oder beauftragte Personen haben über die Reklamation unverzüglich zu entscheiden, bei schwierigen Fällen innerhalb von drei Werktagen. Diese Frist umfasst nicht den erforderlichen Zeitraum zur fachlichen Bewertung des Mangels. Der Verkäufer oder die Servicestelle ist verpflichtet die Reklamation innerhalb von 30 Tagen ab dem Tag der Geltendmachung der Reklamation zu erledigen, falls keine längere Frist vereinbart wird.

Bei Rückgabe des Produkts (Vertragsrücktritt) ist der Verbraucher verpflichtet auch jegliches

Produktdetails

Modell:	
Herstellernummer:	
Verkaufsdatum:	Stempel und Unterschrift des Verkäufers:

Garantie

Le fabricant (l'importateur, le cas échéant) est tenu responsable de la conformité du produit aux exigences réglementaires et normatives applicables. Il est aussi tenu responsable du fait que le produit présente les qualités définies dans les documents relatifs au produit ou ceux attendus par le consommateur en tenant compte de la nature et des caractéristiques du produit et sur la base de publicité du fabricant, il est également tenu responsable du fait que le produit est propre aux usages auxquels servent habituellement les biens du même type.

La durée de garantie en terme de qualité du produit est de 24 mois à partir de la date de l'acquisition du produit par le consommateur.

La garantie ne s'applique pas à l'usure du produit résultant de son usage habituel. La garantie ne s'applique pas si le consommateur a été conscient des vices du produit ou si le consommateur lui-même a causé ces vices.

La garantie est exclue si (notamment) :

- les conditions de l'installation, d'utilisation ou d'entretien du produit indiquées dans le manuel d'emploi n'ont pas été respectées,
- les dommages sont dus à un endommagement d'ordre mécanique, thermique ou chimique, à un court-circuit, surcharge de réseau ou installation autre que prévue,
- les dommages sont dus à une intervention par un tiers
- les dommages sont dus à un sinistre,
- les dommages résultent du non-respect des instructions prévues dans le manuel d'emploi y compris les anomalies dues à un dépôt d'eau ou autres,
- les changements de couleur des surfaces de chauffe ou grattage de surfaces sont dues à un usage habituel,
- s'agit des changements d'aspect ou de fonctions provoqués par le rayonnement solaire, thermique ou par le dépôt d'eau ou autres,
- certains éléments du produit sont à la fin de vie, exemple : accumulateurs,

ampoules etc.

La garantie ne s'applique pas aux éléments fournis à titre gratuit avec le produit (cadeaux, objets à caractère publicitaire etc.).

Demande en garantie

Toute demande en garantie est à notifier sans délai après son identification, avant la fin de la période de garantie au plus tard.

La demande en garantie est à signaler à votre revendeur, le cas échéant au centre d'assistance autorisé dont la liste fait partie de l'emballage du produit, ou elle est indiquée sur l'adresse www.my-concept.com.

Pour envoyer le produit, objet de la réclamation, il faut le nettoyer et sécuriser pour le transport dans le centre d'assistance autorisé afin d'éviter tout endommagement, si le produit n'est pas remis personnellement.

L'utilisateur est tenu de prouver l'existence du contrat d'achat en présentant son bon d'achat.

L'utilisateur est tenu d'indiquer l'anomalie objet de réclamation et il fait choix de sa revendication découlant de sa demande en réclamation.

Liquidation de réclamation

S'il s'agit d'un défaut réparable, le consommateur a le droit de bénéficier de la réparation à titre gratuit et dans un délai prévu.

Si cela n'est pas disproportionné en tenant compte la nature du défaut, le consommateur a le droit de demander une livraison d'un nouveau produit sans vice (remplacement), ou si le défaut ne concerne qu'une partie du produit, demander le changement de cette dernière. Si la demande du remplacement du produit et de sa partie est disproportionnée en tenant compte la nature du défaut, notamment si le défaut est réparable, le consommateur a le droit de demander une réparation à titre gratuit.

S'il s'agit d'un défaut irréparable ou si le consommateur a le droit de demander un remplacement du produit ou de sa partie,

mais le remplacement n'est pas réalisable, par exemple due à l'épuisement des stocks, le consommateur a le droit de retourner le produit (d'annuler le contrat de vente).

Le consommateur a le droit de demander une livraison d'un nouveau produit (remplacement) ou le remplacement d'une partie du produit en cas d'un défaut réparable si le produit ne peut pas être utilisé pour l'existence répétitive du défaut après la réparation ou pour le nombre de défauts importants. Dans un tel cas le consommateur a le droit de retourner le produit (d'annuler le contrat de vente).

Si le produit n'est pas retourné (le contrat de vente annulé) ou si le consommateur n'applique pas son droit de demander une livraison d'un nouveau produit sans défauts (remplacement), de demander un remplacement d'une partie ou de sa réparation, il peut demander le remboursement approprié. Le consommateur a le droit de demander le remboursement également dans le cas où il s'avère impossible de livrer un nouveau produit sans défauts, de remplacer une partie du produit ou de réparer le produit, ou si la réparation n'est pas réalisée dans un délai prévu ou si la remise à l'état est trop compliquée pour le consommateur.

Le revendeur, le service d'assistance autorisé ou autre personne désignée décide sur la réclamation immédiatement, dans les cas compliqués en trois jours ouvriers.

Le délai ci-dessus ne comprend pas le temps nécessaire pour évaluation expert du défaut en prenant compte de la nature du produit.

Toute demande en garantie doit être traitée sans délai, dans le délai de 30 jours à partir de la date de demande en garantie, s'il n'est pas prévu autrement entre le revendeur ou le service d'assistance autorisé et le consommateur.

En cas de retour du produit (annulation du contrat de vente) le consommateur est tenu de retourner tous éléments auxiliaires du produit y compris tous documents livrés avec le produit.

Le consommateur n'a pas le droit de demander le retour des pièces ou de parties du produit remplacées dans le cadre de la réparation.

Tout droit du consommateur liés à l'achat du produit n'est pas touché par les présentes conditions de garantie.

Note : La réclamation du produit endommagé pendant le transport est régie par le Code de réclamation du transporteur.

Fabricant:

Jindřich Valenta – Concept
Vysokomýtská 1800, 565 01 Choceň
République tchèque
TVA n° 13216660
tél.: + 420 465 471 400, fax: +420 465 473 304,
email: servis@my-concept.cz
www.my-concept.co

Détails du produit

Modèle :	
Numéro de série:	
Date de l'achat :	Cachet et signature du vendeur :

IT CONDIZIONI DI GARANZIA

Garanzia

Il produttore (eventualmente l'importatore) risponde della conformità del prodotto ai requisiti normativi previsti dalle rispettive norme tecniche. Il produttore garantisce inoltre che il prodotto ha le qualità riportate nei documenti che si riferiscono alla merce o che l'utente si aspetta di ricevere al riguardo della natura della merce, e che il prodotto stesso è adatto al fine indicato dal produttore.

Il periodo di garanzia si stabilisce a 24 mesi dalla data di accettazione del prodotto da parte dell'utente.

La garanzia non si riferisce all'usura del prodotto provocata dall'uso normale del prodotto stesso. Il diritto di sostituzione della merce per difetto sul prodotto non spetta all'utente se quest'ultimo era al corrente del rispettivo difetto prima di accettare la merce o se il difetto lo aveva causato lui stesso.

La garanzia non si riferisce ai seguenti casi, quando (in particolare):

- non sono state rispettate le condizioni di installazione, funzionamento ed uso corretto del prodotto riportate nel manuale d'uso del prodotto stesso;
- il danneggiamento è di natura meccanica termica, chimica o elettrica, tipo cortocircuito, oppure è stato causato dalla sovratensione nella rete;
- il difetto è stato causato da un intervento inopportuno da parte di un terzo;
- il difetto è stato causato dalla furia degli elementi;
- il difetto è stato provocato dalla manutenzione insufficiente e/o impropria, eseguita in contrasto con quanto riportato nel manuale d'uso, ivi compresi i difetti causati dal calcare o da altri sedimenti;
- il cambio di colore e/o i graffi sulle superfici di riscaldamento sono la conseguenza di uso normale;
- le alterazioni visive e funzionali dovute ai raggi di sole, alla radiazione termica e/o ai sedimenti;
- decorsa la vita utile di alcuni elementi del prodotto, per esempio degli accumulatori, delle lampadine etc.

La garanzia non si riferisce agli adempimenti concessi gratuitamente insieme con il prodotto (omaggi, materiale pubblicitario etc.).

Procedura di reclamo

Il reclamo del prodotto deve essere fatto senza rinvii una volta accertato il difetto, comunque entro e non oltre la scadenza del periodo di garanzia.

Il reclamo del prodotto va presentato presso il venditore del prodotto stesso, ovvero presso un centro autorizzato qualsiasi. La lista dei centri assistenza autorizzati fa parte della confezione del prodotto o è reperibile sul sito www.my-concept.com.

Prima di presentare il prodotto al reclamo, esso deve essere dovutamente pulito e pure imballato, qualora va spedito in un centro autorizzato onde evitare il suo danneggiamento.

L'utente finale è tenuto a presentare il documento attestante l'acquisto del prodotto.

Al prodotto deve essere allegata la lettera con la descrizione del difetto contestato e l'opzione per la gestione del reclamo.

Gestione del reclamo

Qualora si tratti di un difetto riparabile, l'utente ha diritto alla riparazione gratuita e tempestiva del prodotto.

Se, considerata la natura del difetto, non si tratta di una pretesa inadeguata, l'utente può richiedere la fornitura di un prodotto privo dei difetti (la sostituzione), oppure se il difetto interessa solo un elemento concreto del prodotto, la sostituzione di tale elemento. Se però, considerata la natura del difetto, la pretesa della sostituzione risulta inadeguata in particolare se il difetto può essere eliminato in tempi previsti, l'utente ha diritto alla riparazione gratuita del prodotto.

Qualora però si tratti di un difetto irreparabile e all'utente nasce il diritto alla sostituzione del prodotto o di una sua parte e la sostituzione non è praticabile, per esempio per motivi di vendita completa del rispettivo prodotto, l'utente ha diritto di restituire il prodotto

(recedere dal contratto).

Il diritto alla fornitura del prodotto nuovo (alla sostituzione), oppure al cambio di un elemento del prodotto ha l'utente anche nel caso di un difetto riparabile, se limitato nell'uso normale del prodotto per la presenza ripetuta del danno o per il numero maggiore dei danni. In tal caso l'utente ha diritto alla restituzione del prodotto (recesso dal contratto).

Se non viene effettuata la restituzione del prodotto (recessione dal contratto) oppure se l'utente non rivendica il diritto alla fornitura del prodotto nuovo (sostituzione), alla sostituzione di un elemento del prodotto oppure alla riparazione del prodotto stesso, può richiedere uno sconto adeguato. L'utente ha diritto ad uno sconto adeguato anche qualora non gli possa essere fornito un prodotto nuovo, privo dei difetti, sostituito un elemento del prodotto oppure effettuata la riparazione del prodotto stesso, nonché qualora non possa essere posto il rimedio entro un periodo adeguato oppure il provvedimento al rimedio comporti dei grossi problemi all'utente stesso.

Il venditore, il centro di assistenza autorizzato oppure un operatore incaricato da questi decidono sulla contestazione immediatamente, nei casi complicati entro tre giorni lavorativi. In quel tempo non viene calcolato il periodo necessario per una valutazione peritale del difetto.

Dettagli sul prodotto

Modello:	
Numero di matricola:	
Data di vendita:	Timbro e firma del produttore:

La contestazione del difetto e l'eliminazione dello stesso devono essere risolti senza rinvii, entro 30 giorni dal giorno di presentazione del reclamo, salvo le pattuizioni diverse fatte tra il centro di assistenza autorizzato e l'utente.

Alla restituzione del prodotto (recessione dal contratto) l'utente è tenuto a restituire pure tutti gli accessori e tutti i documenti forniti insieme con il prodotto.

L'utente non ha diritto a ricevere indietro i pezzi e gli elementi difettosi del prodotto sostituiti nell'ambito della riparazione.

Ogni altro diritto dell'utente relativo all'acquisto del prodotto non viene meno con l'applicazione delle condizioni di garanzia.

Nota: La contestazione del prodotto danneggiato durante il trasporto è regolata dall'ordinamento contestazioni del trasportatore.

Produttore:

Jindřich Valenta – Concept
 Vysokomýtská 1800, 565 01 Choceň
 Repubblica Ceca
 C.F. 13216660
 tel.: +420.465.471.400, fax: +420.465.473.304.
 email: servis@my-concept.cz
 www: [www: www.my-concept.com](http://www.my-concept.com)

ES CONDICIONES DE GARANTÍA

Garantía

Es responsabilidad del fabricante (o importador) que el producto cumpla con los requisitos legales y lo dispuesto por las normas técnicas aplicables. Es también su responsabilidad que el producto tenga las propiedades descritas en la documentación vinculada al mismo o las que el consumidor pudiese esperar dada la naturaleza del producto y la publicidad llevada a cabo por el fabricante, y es también su responsabilidad que el producto sea adecuado para el propósito indicado o para su uso habitual.

La garantía por la calidad del producto es válida por 24 meses a partir de su entrega al consumidor.

La garantía no cubre el desgaste resultante del uso habitual. El derecho a reclamación no será aplicable si, antes de haber recibido el producto, el consumidor sabía que este era defectuoso o si él hubiese causado el defecto.

La garantía no es válida en caso de que (en particular):

- que no se hubiesen cumplido las condiciones para la instalación, funcionamiento y operación del producto descritas en el manual,
- que el defecto hubiese resultado de daños mecánicos, térmicos o químicos, cortocircuitos, sobretensión en la red o de una instalación incorrecta,
- que el defecto hubiese sido causado por la intervención indebida de terceros,
- que el defecto hubiese sido causado por un desastre natural,
- el defecto hubiese sido causado por un mantenimiento insuficiente o incorrecto, incluyendo aquellos causados por sedimentos de agua u otro tipo,
- cambios en el color de la superficie de calentamiento o rayaduras sean el resultado del uso habitual,
- tratarse de cambios de apariencia o funcionales causados por la radiación solar o térmica o por sedimentos de agua u otro tipo,
- haber concluido la vida útil de alguno de los componentes del producto (acumuladores, bombillas, etc.)

La garantía no cubre los objetos proporcionados gratuitamente junto con el producto (regalos, materiales promocionales, etc.).

Reclamaciones

Las reclamaciones por defectos deben ser realizadas sin demora innecesaria y antes del vencimiento de la garantía.

El consumidor presentará su reclamación en el establecimiento en donde adquirió el producto o en cualquiera de los servicios autorizados incluidos en la lista que forma parte del embalaje del producto, que también puede encontrarse en internet, en la dirección www.concept.com.

Para presentar la reclamación, el producto debe ser adecuadamente limpiado y puesto en un embalaje seguro para evitar daños durante un eventual transporte al servicio autorizado, en caso de que no sea entregado en persona.

El consumidor tiene la obligación de demostrar la celebración de un contrato de compraventa mediante la presentación de un comprobante de compra.

Junto con la reclamación, el consumidor describirá el supuesto defecto y seleccionará la reclamación.

Resolución de reclamaciones

Si se tratase de un defecto corregible, el consumidor tendrá derecho a que el defecto sea corregido sin cargo y de manera oportuna y apropiada.

De no ser desproporcionado a la naturaleza del defecto, el consumidor podrá exigir la entrega de un nuevo producto sin defectos (reemplazo) o, si el defecto se relacionase a un componente del producto, podrá exigir el reemplazo de dicho componente. Sin embargo, si el reemplazo del producto o su componente fuese desproporcionado a la naturaleza del defecto, en especial si el defecto pudiese ser corregido sin demora, el consumidor tendrá derecho a que el defecto sea corregido sin cargo.

Si se tratase de un defecto no corregible, o si el consumidor tuviese derecho al reemplazo

del producto o su componente, pero dicho reemplazo no fuese posible, por ej. debido a que el producto estuviese agotado, el consumidor tendrá derecho a devolver el producto (rescindir el contrato). El consumidor tiene derecho a recibir un nuevo producto (reemplazo) o partes del mismo, incluso en caso de defectos que sean reparables si no fuese posible utilizar el objeto apropiadamente debido a un defecto recurrente luego de su reparación o a un número mayor de defectos. En tal caso, el consumidor también tendrá derecho a devolver el producto (rescindir el contrato).

Si el consumidor no devolviese el producto (rescisión de contrato) o no ejerciese su derecho a recibir un nuevo producto sin defectos (reemplazo) o un reemplazo de un componente del mismo, o a que el producto sea reparado, podrá exigir un descuento razonable. El consumidor tendrá derecho a un descuento razonable también en caso de que no sea posible: entregarle un nuevo producto sin defectos, el reemplazo de un componente del producto, la reparación del producto o que la situación no pueda ser remediada en un plazo razonable o que esto le haya causado al consumidor dificultades considerables.

El vendedor, el servicio autorizado o un empleado por estos designado decidirá sobre el reclamo de inmediato o dentro de los tres días hábiles en casos complicados. Este plazo no incluirá el periodo razonable necesario según el tipo de producto para la evaluación profesional del defecto.

La reclamación, incluyendo la corrección de los defectos deberá ser resuelta sin demora innecesaria, a más tardar a los 30 días a partir de la presentación de la reclamación, a menos que el vendedor o el servicio autorizado que resuelva el reclamo acuerde una extensión del plazo con el consumidor.

Al devolver el producto (renunciar al contrato), el consumidor está obligado a devolver también los accesorios y todos la documentación entregada con el mismo.

El consumidor no tiene derecho a recibir los componentes o las piezas defectuosas que hubiesen sido reemplazados al reparar el producto.

Todos los demás derechos del consumidor vinculados a la compra del producto no se verán afectados por las presentes condiciones de garantía.

Nota: La reclamaciones por daños al producto durante su transporte se rigen por el reglamento de reclamaciones del transportista.

Fabricante

Jindřich Valenta - Concept
Vysokomýtská 1800, 565 01 Choceň,
República Checa
CIF 13216660
tel.: + 420 465 471 400, fax: +420 465 473 304,
email: servis@my-concept.cz
www.my-concept.com

Detalles del producto

Modelo:	
Número de serie:	
Fecha de venta:	Sello y firma del vendedor:

RO CONDIȚII DE GARANȚIE

Garanție

Producătorul (eventual importatorul) răspunde de faptul că produsul este în conformitate cu legislația și îndeplinește cerințele stabilite de normele tehnice aferente. De asemenea răspunde pentru faptul că produsul are caracteristicile pe care producătorul le-a descris în documentele legate de produs sau pe care consumatorul le-a presupus, ținând cont de natura produsului și pe baza reclamei producătorului, fiind responsabil și pentru faptul că produsul se potrivește scopului pe care producătorul l-a menționat sau pentru care se folosește un astfel de produs.

Termenul de garanție pentru calitatea produsului este de 24 luni de la preluarea produsului de către consumator.

Garanția nu include uzura produsului cauzată de utilizarea normală a acestuia. Consumatorul nu beneficiază de dreptul de garanție dacă înaintea preluării produsului a știut că produsul are defecțiuni sau dacă a cauzat el însăși defectul.

Garanția este exclusă în cazurile în care (în special):

- nu au fost respectate condițiile de instalare, exploatare și deservire a produsului, care sunt menționate în manualul de utilizare,
- defecțiunea a apărut din cauza deteriorării mecanice, termice sau chimice, prin scurtcircuitare, supratensiune în rețea sau instalare incorectă,
- defecțiunea a apărut prin intervenirea neautorizată a unei persoane terțe,
- defecțiunea a apărut la o calamitate naturală,
- defecțiunea a apărut ca urmare a unei întrețineri insuficiente sau necorespunzătoare, în contradicție cu manualul de utilizare, inclusiv defecțiunile cauzate de depunerile de apă și altele,
- a apărut modificarea culorii suprafețelor prin încălzire sau zgârierea suprafețelor prin folosirea obișnuită,
- este vorba de modificările de aspect și funcționalitate cauzate de radiații solare, radiații termice sau de depunerile de apă

- sau altele,
- expiră durata de viață a unor părți ale produsului, de ex. a acumulatorului, becurilor etc.

Garanția nu include obiectele care au fost oferite gratuit împreună cu produsul (cadouri, obiecte de promovare, etc.).

Valorificarea reclamației

Reclamarea defecțiunii produsului trebuie valorificată fără o întârziere inutilă după depistarea acesteia, cel târziu însă înainte de expirarea a perioadei de garanție.

Reclamarea produsului se valorifică de către consumator la vânzătorul la care a achiziționat produsul, eventual la oricare dintre servicii-uri autorizate a căror listă face parte din livrarea produsului, eventual care este menționat pe internet la adresa www.my-concept.com.

În cazul unei reclamații a produsului, acesta trebuie curățat în mod corespunzător și ambalat în siguranță, pentru a se evita deteriorarea la transportul acestuia în serviciul autorizat, în cazul în care produsul nu este predat personal.

Consumatorul are obligația de a dovedi încheierea contractului de vânzare-cumpărare prin prezentarea unui document de achiziționare a acestuia.

În același timp, la reclamația produsului consumatorul descrie defecțiunile reclamate și efectuează opțiunea dreptului la reclamare.

Soluționarea reclamației

În cazul în care este vorba de o defecțiune care poate fi eliminată, consumatorul are dreptul la eliminarea gratuită, la timp și reglementară a defecțiunii.

Dacă acest lucru nu este posibil, ținând cont de natura defecțiunii, consumatorul poate solicita livrarea unui produs nou fără defecțiuni (schimb), sau dacă defecțiunea este legată doar de o piesă a produsului, schimbul unei astfel de piese. Dacă însă, având în vedere natura defecțiunii, mai ales când defecțiunea poate fi eliminată fără întârziere, cerința de schimbare a produsului sau a componentei acestuia este neadecvată, consumatorul are dreptul la eliminarea gratuită a defecțiunii.

În cazul în care este vorba de o defecțiune care nu poate fi eliminată, eventual în cazul în care consumatorul are dreptul la schimbul produsului sau a componentei acestuia însă acest schimb nu este posibil, de ex. din motivul neexistenței acestui produs, consumatorul este îndreptățit să returneze produsul (rezilierea la contract).

Consumatorul are dreptul la livrarea unui produs nou (schimb) sau la înlocuirea componentei produsului și în cazul în care defecțiunea poate fi eliminată, însă produsul nu poate fi folosit reglementar din cauza defecțiunilor repetate ale defecțiunii reparate sau în cazul unui număr mai mare de defecțiuni. În aceste cazuri consumatorul are dreptul la returnarea produsului (rezilierea la contract).

Dacă nu se ajunge la returnarea produsului (rezilierea la contract) sau dacă consumatorul nu valorifică dreptul de livrare a unui produs fără defecțiuni (schimb), la înlocuirea componentelor acestuia sau la repararea produsului, poate solicita o reducere adecvată. Consumatorul are dreptul la o reducere adecvată și în cazul în care nu-i poate fi livrat un produs nou fără defecțiuni, nu poate fi înlocuită componenta sau produsul reparat, precum și în cazul în care nu se ajunge la remedierea într-un timp adecvat sau remedierea ar cauza consumatorului probleme semnificative.

Vânzătorul, service-ul autorizat sau muncitorul desemnat de acesta va hotărî despre reclamație imediat, în cazurile complicate în termen de trei zile lucrătoare. Această perioadă nu include perioada

adecvată, în funcție de tipul produsului, necesară evaluării profesionale a defecțiunii.

Reclamația, inclusiv eliminarea defecțiunii, trebuie soluționată fără amănare inutilă, cel târziu în 30 de zile de la valorificarea reclamației, dacă vânzătorul sau service-ul autorizat care soluționează reclamația nu au convenit cu consumatorul asupra unei perioade mai lungi.

La returnarea produsului (rezilierea la contract) consumatorul trebuie să returneze de asemenea accesoriile produsului și toate documentele livrate împreună cu produsul.

Consumatorul nu are dreptul la livrarea pieselor și a componentelor defecte, care au fost înlocuite în cadrul reparației produsului.

Celelalte drepturi ale consumatorului, legate de achiziționarea produsului, nu sunt afectate de aceste condiții de garanție.

Notă: Reclamațiile produsului deteriorat în timpul transportului sunt reglementate de regulamentul de reclamații al transportatorului.

Producător

Jindřich Valenta - Concept
Vysokomýtská 1800, 565 01 Choceň,
Republica Cehă
CUI 13216660
tel.: + 420 465 471 400, fax: +420 465 473 304,
email: servis@my-concept.cz
[www: www.my-concept.com](http://www.my-concept.com)

Date despre produs

Model:	
Numărul de fabricație:	
Data vânzării:	Ștampila și semnătura unității de vânzare:

CZ

Seznam servisních míst

SK

Zoznam servisných stredísk

PL

Wykaz punktów serwisowych

HU

Szolgáltatók listáját

HR

Popis uslužnih mjesta

Česká republika

Název	Ulice	PSČ	Město	Telefon/Fax	E-mail
Jindřich Valenta CONCEPT	Vysokomýtská 1800	565 01	Choceň	465 471 400 465 473 304	service@my-concept.cz

Slovenská republika

Názov	Ulica	PSČ	Mesto	Telefón/Fax	E-mail
SERVIS ABC s.r.o.	Štefánikova 50	949 03	Nitra	037/6526063	info@servisabc.sk
D-J service s.r.o.	Šebastovská 2530/5	080 06	Prešov	051/7767666	djservis@djsevis.net
HOSPOL elektro spol. s r.o.	Rustaveliho 7	831 06	Bratislava	02/44889832	hospol@hospol.sk
T.V.A. servis s.r.o.	Južná trieda 48/D	040 01	Košice	055/6338501	tvasevis@tvasevis.sk
VILLA MARKET s.r.o.	Odborárov 49	052 01	Spišská Nová Ves	053/4421857	servis@villamarket.sk
ELSPÓ BB s.r.o.	Internátna 2318/24	974 01	Banská Bystrica	048/4135535	objednavky@elektroobchod-elspo.sk

Polska

Nazwa	Ulica	Kod	Miasto	Telefon	E-mail
CONCEPT POLSKA sp. z o.o.	Ostrowskiego 30	53-238	WROCLAW	071/339-04-44 w. 27	servis@my-concept.pl

Magyarország

Név	Utca	ZIP	Város	Telefon	E-mail
ASPICO KFT	Hűtőház u. 25.	H-9027	Győr	+36 96 511 291	info@aspico.hu

Hrvatska

Ime	Ulica	Poštanski	Grad	Telefon	E-mail
Horvat elektronika d.o.o.	Dravska 8	HR-40305	Pušćine	+385 040 895 500	servis@horvat-elektronika.hr

concept

concept

CZ

Jindřich Valenta – Concept

Vysokomýtská 1800, 565 01 Choceň

Tel.: +420 465 471 400, Fax: +420 465 473 304

www.my-concept.cz

SK

ELKO Valenta – Slovakia, s.r.o.

Hurbanova 1563/23, 911 01 Trenčín

Tel.: +421 326 583 465, Fax: +421 326 583 466

www.my-concept.sk

PL

CONCEPT POLSKA sp. z o.o.

Ostrowskiego 30, 53-238 Wrocław

Tel.: +48 713 390 444, Fax: 713 390 414

www.my-concept.pl

HU

ASPICO KFT

H - 9027 Győr, Hűtőház u. 25.

Tel.: +36 96 511 291, Fax: +36 96 511 293

info@aspico.hu

LV

Verners VT Ltd.

Piedrujas iela 5a, Rīga, Latvia

Tel. + 371 67021021, fakss + 371 67021000

e-pasts: info@verners.lv, www.verners.lv

HR

Horvat elektronika d.o.o.

Dravska 8, HR-40305 Pušćine

servis@horvat-elektronika.hr

Hotline: +385 040 895 500