

Hisense

life reimagined

NÁVOD K OBSLUZE
NÁVOD NA OBSLUHU

RR120D4BW1

**Česky
Slovensky**

Hisense

life reimagined

NÁVOD K OBSLUZE

Před použitím spotřebiče si důkladně přečtěte tento návod k obsluze a uschovejte jej na bezpečném místě pro případné použití v budoucnosti

Česky

Obsah

Bezpečnostní pokyny a varování.....	2	Péče a čištění.....	14
Počáteční použití a instalace	8	Změna směru otvírání dvířek	15
Popis spotřebiče.....	11	Odstranění možných problémů	16
Provoz	11	Likvidace starého spotřebiče.....	17
Užitečné rady a tipy.....	13		



Bezpečnostní pokyny a varování

Před instalací a prvním použitím spotřebiče si pozorně přečtěte tento návod k obsluze včetně všech tipů a varování. Budete tak moci spotřebič bezpečně a správně používat. Ujistěte se, že se všechny osoby, které používají spotřebič, důkladně seznámily se všemi provozními i bezpečnostními pokyny. Vyvarujete se tak nechtěných chyb a nehod. Uložte tento návod na bezpečném místě. Pokud spotřebič předáváte jiné osobě, nezapomeňte k němu přiložit návod k obsluze, aby do něj každý mohl v případě potřeby nahlédnout po celou dobu životnosti spotřebiče a řádně se informoval o bezpečném používání spotřebiče.

Dodržujte upozornění a pokyny uvedené v tomto návodu k obsluze aby nedošlo ke zranění osob a poškození majetku.

Bezpečnost dětí a zranitelných osob

- Podle norem EN

Tento spotřebič mohou používat děti starší 8 let a osoby se sníženými fyzickými, smyslovými nebo duševními schopnostmi nebo s nedostatečnými zkušenostmi a znalostmi, pokud se nacházejí pod dozorem nebo pokud byly seznámeny s bezpečným a správným použitím spotřebiče a chápou případná rizika s tím spojená. Děti si nesmí hrát se spotřebičem. Děti nesmí provádět čištění a údržbu spotřebiče bez dozoru.

Podle norem IEC

Tento spotřebič mohou používat osoby (včetně dětí) se sníženými fyzickými, smyslovými nebo duševními schopnostmi nebo s nedostatečnými zkušenostmi a znalostmi, pokud se nacházejí pod dozorem odpovědné osoby nebo pokud byly seznámeny se správným a bezpečným používáním spotřebiče.

- Uchovávejte obalové materiály mimo dosah dětí, v opačném případě hrozí riziko udušení.
- Pokud se chystáte zlikvidovat vysloužilý spotřebič, vytáhněte zástrčku ze zásuvky, odřízněte napájecí kabel (tak blízko u spotřebiče, jak je to jen možné) a odstraňte dvířka. Děti hrající si v blízkosti spotřebiče neutrpí úraz elektrickým proudem a nebudou se moci ve spotřebiči zavřít.
- Pokud tímto spotřebičem vybaveným magnetickým těsněním nahrazujete starší spotřebič s pružinovým zámkem (západkou) na dvířkách nebo víku, nezapomeňte před předáním spotřebiče k likvidaci tento zámek zneškodnit. Zneškodníte tak smrtelnou past, která by mohla mít pro děti fatální následky.

Všeobecné bezpečnostní pokyny



- **VAROVÁNÍ** — Tento spotřebič je určen k použití v domácnosti a podobném prostředí, např.
 - v kuchyních pro zaměstnance v obchodech, kancelářích a jiném pracovním prostředí;
 - na farmách a pro klienty hotelů, motelů a jiných typů ubytování;
 - v ubytovacích zařízeních s výdejem snídaně;
 - pro catering a podobné nekomerční účely.
- **VAROVÁNÍ** — Neskladujte ve spotřebiči výbušniny, jako jsou spreje obsahující hořlavý plyn.
- **VAROVÁNÍ** — Poškozený napájecí kabel smí z bezpečnostních důvodů vyměnit pouze výrobce, jeho servisní technik nebo jiná podobně kvalifikovaná osoba.
- **VAROVÁNÍ** — Dbejte na to, aby nedošlo k ucpání ventilačních otvorů v krytu spotřebiče nebo ve skříni, do které je spotřebič vestavěn.
- **VAROVÁNÍ** — K urychlení procesu odmrazování spotřebiče nepoužívejte mechanické náčiní ani jiné předměty, které nebyly doporučeny výrobcem.
- **VAROVÁNÍ** — Dbejte na to, abyste nepoškodili chladicí okruh.
- **VAROVÁNÍ** — V chladicím prostoru spotřebiče nepoužívejte jiné elektrospotřebiče, pokud nebyly doporučeny výrobcem.

- **VAROVÁNÍ** — Chladivo a izolační plyn jsou hořlavé. Likvidaci vysloužilého spotřebiče smí provést pouze autorizované středisko pro likvidaci odpadů. Nevystavujte spotřebič ohni.
- **VAROVÁNÍ** — Při instalaci spotřebiče se ujistěte, že nedošlo k přiskřípnutí nebo poškození napájecího kabelu.
- **VAROVÁNÍ** — Neumísťujte do blízkosti zadní stěny spotřebiče vícenásobné zásuvky nebo přenosné napájecí zdroje.

Výměna osvětlení

- **VAROVÁNÍ** — Výměnu osvětlení nesmí provádět uživatel! Pokud dojde k poškození osvětlení, obraťte se na zákaznický servis.

Toto varování platí pouze pro chladničky vybavené osvětlením.

Chladivo

Chladivo izobutan (R600a) obsažené v chladicím okruhu spotřebiče je přírodní plyn s vysokou úrovní kompatibility se životním prostředím, jedná se však o hořlavinu. Dbejte na to, aby během přepravy a instalace spotřebiče nedošlo k poškození komponent chladicího okruhu.

Chladivo (R600a) je hořlavé.

- **VAROVÁNÍ** — Chladničky obsahují chladivo a izolační plyny. Chladivo i plyny musí být odborně zlikvidovány, neboť by při neodborné likvidaci mohly způsobit poranění očí nebo požár. Před likvidací spotřebiče se ujistěte, že nedošlo k poškození chladicího okruhu.



VAROVÁNÍ: Nebezpečí požáru / hořlavé materiály

Pokud došlo k poškození chladicího okruhu:

- Vyvarujte se otevřeného ohně a zdrojů vznícení.
- Důkladně vyvětrejte místnost, ve které se spotřebič nachází.

Je nebezpečné měnit specifikace spotřebiče nebo spotřebič jakkoliv upravovat.

Libovolné poškození napájecího kabelu může způsobit zkrat, požár a/nebo úraz elektrickým proudem.



Elektrická bezpečnost

1. Neprodlužujte napájecí kabel spotřebiče.
2. Ujistěte se, že nedošlo k přimáčknutí nebo poškození napájecího kabelu. Přimáčknutý, přelomený nebo jinak poškozený napájecí kabel se může přehřát a způsobit tak požár.
3. Ujistěte se, že zásuvka, ke které je spotřebič připojen, zůstala i po instalaci spotřebiče dobře přístupná.
4. Netahejte za napájecí kabel.
5. Pokud je zásuvka, ke které chcete spotřebič připojit, uvolněná, nezasunujte do ní zástrčku napájecího kabelu. Hrozí riziko úrazu elektrickým proudem nebo požáru.
6. Nepoužívejte spotřebič bez krytu vnitřního osvětlení.
7. Chladničku lze připojit pouze k jednofázovému střídavému proudu 220~240 V / 50 Hz. Pokud kolísání napětí v elektrické síti uživatele převyšuje uvedený rozsah, z bezpečnostních důvodů by měl být nainstalován automatický regulátor střídavého proudu s výkonem více než 350 W. Chladnička musí být připojena k samostatné zásuvce; nesmí sdílet zásuvku s jinými elektrospotřebiči. Zástrčku spotřebiče lze zasunout pouze do řádně uzemněné zásuvky.

Denní použití

- Neskladujte ve spotřebiči hořlavé plyny nebo tekutiny. Hrozí nebezpečí výbuchu.
- Uvnitř chladničky neuvádějte do provozu žádné elektrospotřebiče (např. elektrické zmrzlinovače, mixéry atd.).
- Při odpojování chladničky od elektrické sítě vždy tahejte za zástrčku, nikdy ne za kabel.
- Neumísťujte horké předměty do blízkosti plastových částí spotřebiče.

- Neumísťujte potraviny priamo naproti výstupu vzduchu nachádzajúcemu sa na zadnej stene spotrebiča.
- Skladujte predem zabalené zmrazené potraviny v súlade s pokynmi výrobcu uvedenými na obalu týchto potravín.
- Měli byste striktně dodržovat pokyny výrobce tohoto spotřebiče týkající se skladování potravin, viz příslušná kapitola s těmito pokyny.
- Neumísťujte do mrazicích priestorov spotrebiča sycené alebo perlivé nápoje. U takovýchto nápojů dochází ke vzniku tlaku v plechovce. Může dojít k výbuchu a následně k poškození samotného spotrebiča.
- Zmrazené pokrmy môžu spôsobiť popálenie mrazem, pokud je konzumujete ihned po vyjmutí z mrazicích priestorov.
- Neumísťujte spotrebič na priame slunce.
- Hořící svíčky, lampy a jiné předměty s otevřeným plamenem se musí nacházet v dostatečné vzdálenosti od spotrebiča, aby nedošlo ke vzplanutí samotného spotrebiča.
- Spotrebič je určen ke skladování potravin a/nebo nápojů v běžné domácnosti, jak je uvedeno v tomto návodu k obsluze. Spotrebič je těžký. Při manipulaci se spotrebičem buďte opatrní.
- Nevyjímejte potraviny z mrazicích priestorov ani se jich nedotýkajte, pokud máte vlhké/mokrú ruce. Mohlo by dojít k odřením pokožky alebo jejímú popálením mrazem.
- Nikdy se neopírejte o základnu spotrebiča, přihrádky, dvířka atd., ani si na ně nestoupejte.
- Rozmrazené pokrmy nelze znovu zmrazit.
- Nekonzumujte nanuky ani kostky ledu ihned po vyjmutí z mrazicích priestorov, neboť by mohlo dojít k popálením úst a rtů mrazem.
- Nepřepiňujte přihrádky na dvířkách a ve vnitřním priestoru spotrebiča potravinami. V opačném případě by mohlo dojít k pádu potravín a s tím spojenému zranění osob alebo poškození spotrebiča.

Pozor!

Péče a čištění

- Před přistoupením k údržbě nejprve vypněte spotřebič a vytáhněte zástrčku ze zásuvky.
- K čištění spotřebiče nepoužívejte kovové předměty, parní čističe, éterické oleje, organická rozpouštědla ani abrazivní čisticí prostředky.
- K odstranění námrazy ze spotřebiče nepoužívejte ostré předměty. Použijte pouze plastovou škrabku.

Důležité instalační pokyny!

- Při připojování spotřebiče k elektrické síti postupujte opatrně a řiďte se pokyny uvedenými v tomto návodu.
- Vybalte spotřebič a zkontrolujte, zda nedošlo k jeho poškození. Poškozený spotřebič nepřipojujte k elektrické síti. Ihned nahlase možné poškození spotřebiče v místě, kde jste spotřebič zakoupili. V takovémto případě si uschovejte obal spotřebiče.
- Po umístění spotřebiče Vám doporučujeme vyčkat alespoň čtyři hodiny, aby olej mohl natéci zpět do kompresoru. Teprve poté můžete spotřebič připojit k elektrické síti.
- Kolem spotřebiče by mělo docházet k dostatečné cirkulaci vzduchu, v opačném případě hrozí přehřátí spotřebiče. Dostatečné ventilace dosáhnete dodržením pokynů k instalaci. Zadní stěna spotřebiče by se neměla nacházet příliš blízko zdi. Části spotřebiče, které se během provozu zahřívají (kompresor, kondenzátor) by se neměly dotýkat zdi, neboť by mohlo dojít k požáru. Dodržujte pokyny k instalaci uvedené v tomto návodu.
- Neumísťujte spotřebič do blízkosti radiátorů nebo sporáků.
- Ujistěte se, že síťová zástrčka je dobře přístupná i po instalaci spotřebiče.

Servis

- Veškeré opravy spotřebiče spojené s elektřinou smí provádět pouze kvalifikovaný elektrikář nebo jiná kompetentní osoba.
- Opravu tohoto spotřebiče smí provádět pouze autorizované servisní středisko. Při opravě smí být použity pouze originální náhradní díly.
 - 1) Pokud spotřebič obsahuje pouze chladicí prostor.
 - 2) Pokud spotřebič obsahuje mrazicí prostor.

Poznámka: Děti ve věku od 3 do 8 let mohou vkládat potraviny do chladicích spotřebičů nebo vyjímat potraviny z chladicích spotřebičů (toto ustanovení se vztahuje pouze na region EU).

Počáteční použití a instalace

Čištění před použitím

- Před prvním použitím spotřebiče umyjte vnitřní prostor a příslušenství teplou vodou s jemným saponátem k odstranění typického zápachu nového spotřebiče, pak důkladně vysušte.

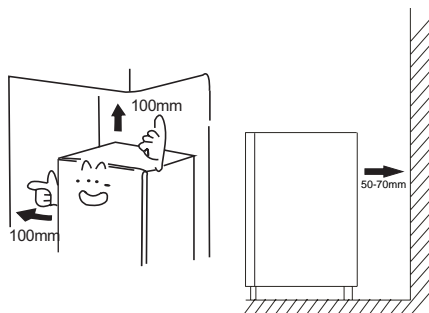
Důležité! Nepoužívejte rozpouštědla ani drsné prášky, neboť mohou poškodit povrch.

Je důležité zajistit dostatečné větrání kolem spotřebiče pro odvod tepla, vyšší účinnost a nízkou spotřebu energie. Z tohoto důvodu musí být zajištěn dostatečný prostor kolem chladničky.

Doporučujeme ponechat 50-70 mm volného prostoru od zadní strany chladničky ke zdi, nejméně 100 mm od její bočních stěn, více než 100 mm nad chladničkou a zajistit dostatek prostoru před dvířky pro jejich otevření v úhlu 180°.

Spotřebiče nevystavujte dešti.

Je nutné zajistit cirkulaci dostatečného množství vzduchu ve spodní zadní části spotřebiče, neboť nedostatečná cirkulace vzduchu může ovlivnit výkon. Vestavěné spotřebiče je nutné umístit co nejdál od zdrojů tepla, jako jsou ohřivače a přímé sluneční záření.



Místo instalace



Varování! Před instalací si důkladně přečtěte pokyny pro vaši bezpečnost a správné použití spotřebiče.

- Spotřebič umístěte co nejdál od zdrojů tepla, jako jsou kamna, radiátory, přímé sluneční záření, apod.
- Maximální výkon a bezpečnost je zaručena udržením správné vnitřní teploty pro danou třídu jednotky, dle údajů na výrobním štítku.

Je nutné zajistit cirkulaci dostatečného množství vzduchu ve spodní zadní části spotřebiče, neboť nedostatečná cirkulace vzduchu může ovlivnit výkon.

Klimatická třída	Okolní teplota
N	+16 °C do +32 °C
ST	+16 °C do +38 °C

- Spotřebič nevystavujte dešti. Je nutné zajistit cirkulaci dostatečného množství vzduchu ve spodní zadní části spotřebiče, neboť nedostatečná cirkulace vzduchu může ovlivnit výkon. Vestavěné spotřebiče je nutné umístit co nejdál od zdrojů tepla, jako jsou ohřívače a přímé sluneční záření.

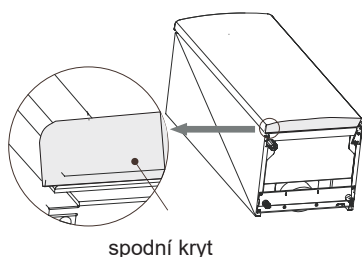
Instalace gumové podložky

- Pokud je součástí dodávky gumová podložka a šroub v plastovém sáčku s vaším spotřebičem, můžete instalovat toto příslušenství dle následujícího postupu.

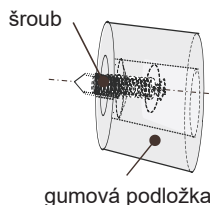
• Poznámka:

Není nutné instalovat toto příslušenství při standardním použití. Pouze při extrémních podmínkách, když je spotřebič prázdný a při naložených dvířkách s hmotností 10 kg, při otevření dvířek do úhlu 90 stupňů může dojít k překlopení spotřebiče. Gumová podpěrná podložka se musí připravit ke spodní části pro stabilizaci spotřebiče.

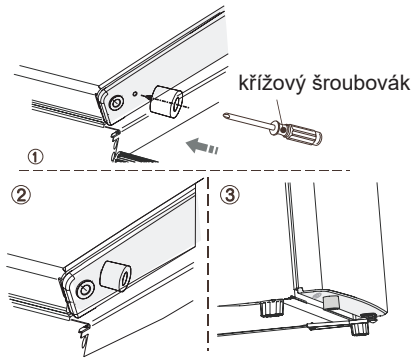
1. Nakloňte spotřebič a najděte šroubovací otvor na levé spodní části základny.



2. Vložte šroub do otvoru gumové podložky.



3. Zarovnejte šroub s otvorem ve spodní části krytu. Upevněte gumovou podložku k základně pevně pomocí křížového šroubováku (nedodaný).



• Vyvážení

Spotřebič by měl být vyvážený s cílem eliminovat vibrace. Pro vyvážení spotřebiče musí být ve svislé poloze a obě nožičky musí být v pevném kontaktu s podlahou. Můžete jej vyvážit také vyšroubováním příslušných šroubů (prsty nebo vhodným klíčem).

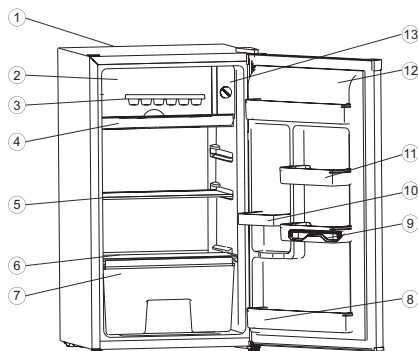
Elektrické připojení

Upozornění! Veškeré elektrické činnosti potřebné při instalaci tohoto spotřebiče musí provést kvalifikovaný technik.

Varování! Spotřebič musí být uzemněný. Výrobce nenese žádnou odpovědnost za nedodržení těchto bezpečnostních opatření.

Popis spotřebiče

1. Skříňka
2. Dvířka malého chladicího prostoru
3. Zásobník na led (volitelný)
4. Odkapávací zásobník
5. Vyjímatelná přihrádka
6. Kryt zásobníku čerstvých potravin
7. Zásobník čerstvých potravin (volitelný)
8. Spodní přihrádka
9. Držák na vajíčka (volitelný)
10. Držák na láhve
11. Malý držák
12. Dvířka chladničky
13. Ovladač teploty



Poznámka: Z důvodu neustálé úpravy našich výrobků se může chladnička mírně lišit od uvedené v návodu k obsluze, funkce a způsob použití zůstávají přesto nezměněné.

Provoz

Spuštění a nastavení teploty

Připojte zástrčku napájecího kabelu k uzemněné síťové zásuvce. Ovladač teploty se nachází na straně mrazicího prostoru.

Nastavení „0“ znamená

Nastavením ovladače teploty na pozici „0“ zastavíte cyklus chlazení, ale nevypnete napájení spotřebiče.

Otočením ve směru hodinových ručiček se spotřebič zapne, pak pracuje automaticky. Pokud spotřebič odpojíte, v případě výpadku elektrické energie musíte počkat před opětovným zapnutím nejméně 3 až 5 minut. Pokud se pokusíte restartovat dříve, chladnička se nespustí.

Nastavení „8“ (konec) znamená:

Nejnižší teplotu, nejchladnější nastavení.

Důležité!

Standardně doporučujeme nastavení 3 nebo 4, pokud požadujete vyšší nebo nižší teplotu, otočte ovladač na nižší nebo vyšší číslo.

Když otočíte ovladač na nižší číslo, může to vést k vyšší úspoře elektrické energie. V opačném případě to může vést k vyšší spotřebě energie.

Důležité!

Vysoké okolní teploty (např. v létě) a chladnější nastavení (pozice 6 až 8) na ovladači mohou vést k nepřetržitému provozu kompresoru!

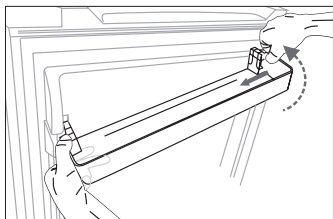
Příčina: když je okolní teplota vysoká, kompresor musí pracovat nepřetržitě k zachování nízké teploty ve spotřebiči.



Vyjmutí a instalace přihrádky dvířek

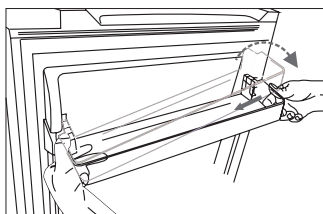
Varování: Přihrádky dvířek nesmí vyndávat a instalovat uživatel! Pokud je přihrádka dvířek poškozená, požádejte o pomoc zákaznické středisko. Chcete-li vyměnit přihrádku dvířek, držte se níže uvedených kroků:

Vyjmutí přihrádky dvířek



Zatlačte pravou stranu přihrádky dvířek dovnitř, se současným podržením levé strany. Když je zářez přihrádky oddělen od dvířek chladničky, vyjměte přihrádku šikmo směrem nahoru.

Instalace přihrádky dvířek



Nejdříve nakloňte levou stranu přihrádky dvířek a ujistěte se, zda zářez zapadnul do dvířek. Pak zatlačte pravou stranu dovnitř a zatlačte ji směrem dolů na správné místo.

Použití vašeho spotřebiče

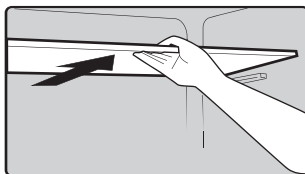
Váš spotřebič obsahuje příslušenství popsané v „Popis spotřebiče“, pomocí těchto pokynů jej budete používat správně.

Přihrádka dvířek

- Je vhodná pro skladování vajíček, nápojů v plechovkách, v láhvích a balených potravin apod. Na přihrádku nedávejte nadměrně těžké potraviny.

Polička v prostoru chladničky

- V prostoru chladničky se nacházejí poličky, které lze vyndat ven za účelem čištění.



Prostor pro výrobu ledu

- Tento prostor s nízkou teplotou je určen speciálně pro mražení a skladování ledu. Může vyrobit 250 g ledu do 24 hodin.

Užitečné rady a tipy

Tipy týkající se úspory energie

Doporučujeme vám, abyste postupovali dle níže uvedených tipů pro úsporu energie.

- Neotvírejte dvířka na dlouhou dobu za účelem snížení spotřeby energie.
- Ujistěte se, zda je tento spotřebič v dostatečné vzdálenosti od jakýchkoliv zdrojů tepla (přímé sluneční záření, elektrická trouba nebo sporák apod.).
- Nenastavujte nižší teplotu chlazení, než je nutná.
- Neskladujte ve spotřebiči teplé potraviny ani vypařující se tekutiny.
- Spotřebič umístěte do dobře větrané místnosti, bez vlhkosti. Přečtěte si prosím kapitolu, která se věnuje instalaci vašeho spotřebiče.
- V případě, že grafické znázornění uvádí správnou kombinaci pro šuplíky, zásobníky a poličky, neupravujte tuto kombinaci, neboť je navržena tak, aby byla dosažena nejúčinnější konfigurace úspory energie.

Tipy pro chlazení čerstvých potravin

- Nedávejte horké pokrmy rovnou do chladničky nebo mrazničky, tak dojde ke zvýšení vnitřní teploty, což má za následek intenzivnější činnost kompresoru a zvýšení spotřeby elektrické energie.
- Potraviny zakryjte nebo zabalte, zejména s výraznou chutí a vůní.
- Potraviny umístěte správně, aby mohl kolem nich volně proudit vzduch.

Tipy pro chlazení

- Maso (všechny druhy) zabalené v potravinářské fólii: zabalte a umístěte na skleněnou poličku nad přihrádku na ovoce a zeleninu. Vždy dodržujte dobu skladování potravin a dodržujte termíny doporučené výrobcem.
- Vařené jídlo, studené mísy apod.: Tyto pokrmy zakryjte a můžete je umístit na kteroukoliv poličku.
- Ovoce a zelenina: Tyto potraviny by měly být uloženy v přihrádce pro ovoce a zeleninu.
- Máslo a sýr: Tyto položky by měly být zabaleny v hliníkové fólii nebo polyetylenových (plastových) sáčcích, se současným odstraněním co největšího množství vzduchu.

- Láhve s mlékem: láhve by měli mít víko a uložené v přihrádkách dvířek.

Tipy pro mrazení

- Při prvním zapnutí spotřebiče nebo po dlouhé době odstavení nechte spotřebič v provozu nejméně 2 hodiny s nejvyšším nastavením, dříve než vložíte do spotřebiče potraviny.
- Připravte si potraviny v malých porcích, aby bylo možné jejich rychlé a kompletní zmrazení a následně bylo možné rozmrazit jen nutné množství potravin.
- Potraviny zabalte do hliníkové fólie nebo vzduchotěsné polyetylenové potravinářské fólie.
- Zabraňte kontaktu čerstvých nezmrazených potravin s již zmrazenými, abyste zabránili zvýšení teploty mrazených potravin.
- Pokud mražené pokrmy konzumujete ihned po vyjmutí z mrazničky, může s největší pravděpodobností dojít k popálení kůže mrazem.
- Doporučujeme označit zmrazené balení názvem a datem mražení, abyste mohli zajistit sledování doby uskladnění.

Tipy pro skladování mrazených potravin

- Ujistěte se, zda byly zmrazené potraviny správně uskladněné prodejcem potravin.
- Již rozmrazené potraviny se rychle kazí a nesmíte je opětovně zmrazit. Nepřekračujte dobu skladování určenou výrobcem potravin.

Vypnutí vašeho spotřebiče

Pokud je nutné vypnout spotřebič na delší dobu, měli byste dodržet následující kroky, aby nedošlo k tvorbě plísní ve spotřebiči.

1. Vyndejte všechny potraviny.
2. Odpojte zástrčku napájecího kabelu z elektrické zásuvky.
3. Důkladně vyčistěte a vysušte vnitřní prostor spotřebiče.
4. Zajistěte mírné pootvěření všech dvířek spotřebiče k umožnění proudění vzduchu.

Péče a čištění

Péče a čištění

Z hygienických důvodů je nutné pravidelně čistit spotřebič (včetně vnějšího a vnitřního vybavení) nejméně jednou za dva měsíce.



Varování! Hrozí nebezpečí úrazu elektrickým proudem!

- Spotřebič nesmí být během čištění připojený k síťové zásuvce. Hrozí nebezpečí úrazu elektrickým proudem! Před čištěním spotřebič vypněte a odpojte zástrčku napájecího kabelu od síťové zásuvky.

Důležité

- Před čištěním spotřebiče z něj vyndejte potraviny. Uložte je dobře zakryté na chladném místě.
- Spotřebič nikdy nečistěte parním čističem. V elektrických komponentech by se mohla nahromadit vlhkost.
- Horké výpary mohou vést k poškození plastových částí.
- Éterické oleje a organická rozpouštědla mohou poškodit plastové díly, např. citronová šťáva nebo šťáva z pomeranče, kyselina máselná, čističe obsahující kyseliny. Zabraňte kontaktu těchto látek s díly spotřebiče.
- Na čištění nepoužívejte drsné čističe.
- Spotřebič a vnitřní vybavení čistěte vlažnou vodou. Můžete použít také dostupné prostředky na mytí nádobí.
- Po čištění utřete čistou vodou a utěrkou.
- Nahromaděný prach na kondenzátoru zvyšuje spotřebu elektrické energie, vyčistěte kondenzátor na zadní straně spotřebiče minimálně jednou ročně měkkým kartáčem nebo vysavačem.
- Vyčistěte zablokovaný odtokový otvor tenkým měkkým předmětem, nepoškodte skříňku spotřebiče ostrými předměty.
- Když je vše suché, uveďte spotřebič do provozu.

Rozmrazování

Proč rozmrazovat

- Voda obsažená v potravinách nebo ve vzduchu vnikajícím do spotřebiče při otevření dvířek může tvořit vrstvu námrazy. Když je námraza příliš silná, ovlivní to chladničku. Pokud je vrstva silnější než 10 mm, měli byste ji odmrazit.

Rozmrazování prostoru pro skladování čerstvých potravin

- Je ovládané automaticky nastavením regulátoru teploty do zapnuté nebo vypnuté pozice, tudíž není nutné ovládání odmrazování. Rozmrazená voda automaticky odtéká do odmrazovacího zásobníku. Pak musíte vodu z odmrazovacího zásobníku vylít a vyčistit vnitřek spotřebiče.
- **Varování!** Před vyjmutím zásobníku jej musíte nadzvednout.
- **Varování!** K vypnutí spotřebiče před odmrazováním otočte regulátor teploty do polohy „0“.
- **Důležité!** Chladničku odmrazujte nejméně jednou měsíčně. V průběhu použití, pokud otvíráte dvířka příliš často nebo pokud používáte spotřebič v oblasti s vysokou vlhkostí, doporučujeme odmrazovat spotřebič jednou za dva týdny.

Změna směru otvírání dvířek

Směr otvírání dvířek lze změnit z pravé (dodané) na levou stranu, pokud je to nutné.



Potřebné nářadí:

1. 8 mm nástrčkový klíč.



2. Křížový šroubovák.

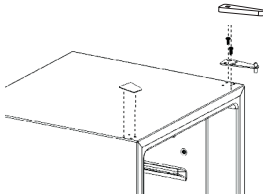


3. Nůž nebo jiný šroubovák s tenkou čepelí.

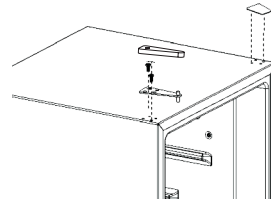
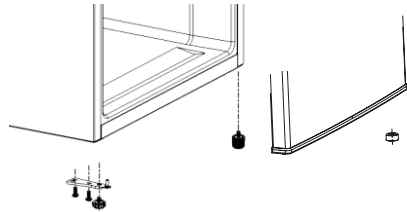
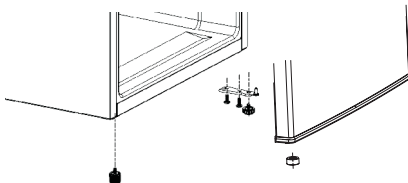


Před položením spotřebiče na zadní stranu pro zpřístupnění základny jej musíte položit na pěnový nebo jiný měkký materiál, abyste nepoškodili chladicí potrubí na zadní straně spotřebiče.

1. Sundejte horní závěs, přeneste jej na levou stranu a pevně utáhněte, pak položte na bezpečné místo.



2. Demontujte obě stavitelné nožičky, držák spodního závěsu a gumovou podložku uvolněním šroubů, pak jej nasadte dle následujících obrázků.



3. Vraťte kryt upevněním jádra horního závěsu do otvoru horních dvířek a zajištěním pomocí 2 šroubů. Vraťte kryty šroubů na svá místa.

Varování!

Při změně směru otvírání dvířek nesmí být spotřebič připojen k elektrické síti. Odpojte zástrčku od síťové zásuvky.

Odstranění možných problémů

Pokud dochází k potížím s vaším spotřebičem, nebo máte pocit, že nefunguje správně, můžete uskutečnit několik snadných kroků dříve, než zavoláte servis. Viz popis níže. Než budete kontaktovat servis, můžete uskutečnit některé snadné kontroly z této části.

Varování! Nesnažte se opravovat spotřebič svépomocně. Pokud problém trvá i po uskutečnění níže popsanych kroků, kontaktujte kvalifikovaného elektrikáře, autorizované servisní středisko nebo prodejnu, ve které jste tento spotřebič zakoupili.

Problém	Možná příčina	Řešení
Spotřebič nefunguje.	Spotřebič není zapnutý.	Zapněte spotřebič.
	Není připojená zástrčka nebo je volná.	Připojte zástrčku.
	Vypálená nebo poškozená pojistka.	Zkontrolujte pojistku a v případě potřeby ji vyměňte.
	Zásuvka je vadná.	Opravu zásuvky musí provést kvalifikovaný technik.
Potraviny jsou příliš teplé.	Teplota není nastavená správně.	Přečtěte si část „První zapnutí“.
	Dlouhodobé otevření dvířek.	Dvířka otevřete jen na nutně krátkou dobu.
	Do spotřebiče jste v průběhu posledních 24 hodin vložili velké množství teplých potravin.	Nastavte ovladač teploty dočasně na chladnější nastavení.
	Spotřebič stojí v blízkosti zdroje tepla.	Přečtěte si část „Pozice instalace“.
Silná vrstva námrazy, případně i na těsnění dvířek.	Těsnění dvířek není vzduchotěsné (případně po změně směru otvírání dvířek).	Opatrně ohřejte netěsnící místa na těsnění dvířek pomocí fénu (se studeným vzduchem). Současně vytvarujte ohřáté těsnění dvířek rukou, aby správně pasovalo.
Neobyčejné zvuky.	Spotřebič není vyvážený.	Nastavte nožičky.
	Spotřebič se dotýká zdi nebo jiných předmětů.	Spotřebič jemně posuňte.
	Komponent, např. potrubí v zadní části spotřebiče se dotýká jiné části spotřebiče nebo zdi.	Pokud je to nutné, opatrně ohněte tento komponent, aby nedocházelo ke kontaktu.
Kompresor se nespustí hned po změně nastavení teploty.	Je to zcela normální a nepředstavuje to závadu.	Kompresor se spustí po krátké chvíli.
Voda na podlaze nebo políčkách spotřebiče.	Je zablokovaný vypouštěcí otvor.	Přečtěte si část „Čištění a údržba“.

Likvidace starého spotřebiče

Tento spotřebič se nesmí likvidovat společně s běžným domovním odpadem.


Obalové materiály

Obalové materiály se symbolem recyklace lze recyklovat. Obaly vhodte do příslušného sběrného kontejneru za účelem recyklace.

Před likvidací spotřebiče

1. Odpojte zástrčku napájecího kabelu ze zásuvky.
2. Odřízněte napájecí kabel a zlikvidujte jej společně se zástrčkou.

Varování! Izolace chladničky obsahuje chladivo a chladicí plyny. Chladivo a chladicí plyny se musí likvidovat odborně, neboť mohou způsobit zranění očí nebo vznícení. Před uskutečněním správné likvidace se ujistěte, zda není poškozené chladicí potrubí.

	Správná likvidace tohoto výrobku
	<p>Tento symbol na výrobku nebo na jeho obalu znamená, že s tímto výrobkem se nesmí zacházet jako s domovním odpadem. Měli byste jej odevzdat na příslušné sběrné místo pro recyklaci elektrických a elektronických zařízení. Zajištěním správné recyklace tohoto výrobku pomůžete zabránit možným negativním vlivům na životní prostředí a lidské zdraví, ke kterému by mohlo dojít v případě nesprávné likvidace tohoto výrobku. Pro podrobnější informace o recyklaci tohoto výrobku se prosím obraťte na vaše místní zastupitelství pověřené službou likvidace domovního odpadu, nebo se obraťte na prodejnu, ve které jste tento výrobek zakoupili.</p>

Aby se zabránilo kontaminaci potravin, dodržujte následující pokyny.

Dlouhé otevření dveří chladničky může způsobit výrazné zvýšení teploty v jednotlivých přihrádkách.

- Pravidelně čistěte povrchy, které přicházejí do kontaktu s potravinami a odmrazovacími systémy.
- Syrové maso a ryby skladujte ve vhodných nádobách v chladničce tak, aby nebyly v kontaktu s jinými potravinami.
- Dvouhvězdičková mrazicí přihrádka je vhodná pro skladování zmrazených potravin, skladování nebo výrobu zmrzliny a výrobu ledových kostek.
- Jedno-, dvoj- a tříhvězdičkové přihrádky nejsou vhodné pro zmrazování čerstvých potravin.

Přihrádka	Typ přihrádky	Cílová teplota [°C]	Vhodné potraviny
1	chladnička	+2~+8	Vajíčka, vařené potraviny, balené potraviny, ovoce a zelenina, mléčné výrobky, koláče, nápoje a jiné potraviny, které nejsou vhodné pro zmrazování.
2	(***)*-mraznička	≤-18	Mořské plody (ryby, krevety, měkkýši), sladkovodní ryby a masné výrobky (doporučený čas uchování je 3 měsíce – nutriční hodnoty a chuť se časem zhoršují), vhodné pro mrazení čerstvých potravin.
3	***-mraznička	≤-18	Mořské plody (ryby, krevety, měkkýši), sladkovodní ryby a masné výrobky (doporučený čas uchování je 3 měsíce – nutriční hodnoty a chuť se časem zhoršují), nevhodné na zmrazování čerstvých potravin.
4	**_-mraznička	≤-12	Mořské plody (ryby, krevety, měkkýši), sladkovodní ryby a masné výrobky (doporučený čas uchování je 2 měsíce – nutriční hodnoty a chuť se časem zhoršují), nevhodné na zmrazování čerstvých potravin.
5	*-mraznička	≤-6	Mořské plody (ryby, krevety, měkkýši), sladkovodní ryby a masné výrobky (doporučený čas uchování je měsíc – nutriční hodnoty a chuť se časem zhoršují), nevhodné na zmrazování čerstvých potravin.

6	0 hvězdiček	-6~0	Čerstvé vepřové maso, hovězí maso, ryby, kuře, některé balené potraviny atd. (Doporučuje se zkonzumovat tentýž den, ale nejpozději do 3 dnů). Balené / částečně zpracované potraviny (nezmrazené potraviny).
7	chlazení	-2~+3	Čerstvé / mražené vepřové, hovězí, kuřecí maso, sladkovodní ryby atd. (Uschovejte maximálně 7 dní při teplotě pod 0 °C. Při teplotě nad 0 °C se doporučuje konzumace tentýž den, nebo nejpozději do 2 dnů).
8	čerstvé jídlo	0~+4	Mořské plody (při teplotě nižší než 0 °C skladujte maximálně 15 dní, nedoporučuje se při teplotě nad 0 °C)
9	víno	+5~+20	Čerstvé vepřové maso, hovězí maso, ryby, kuřecí maso, vařená jídla atd. (Doporučuje se konzumovat v ten samý den, ale nejpozději do 3 dnů)
			Červené víno, bílé víno, šumivé víno atd.

Poznámka: různé potraviny skladujte podle typu přihrádky nebo cílové skladovací teploty zakoupených potravin.

- Pokud chladničku nebudete delší dobu používat, vypněte ji, rozmrazte, vyčistěte, osušte a nechte dvířka otevřená, aby se zabránilo tvorbě plísní v prostoru chladničky.

Čištění dávkovačů vody (speciálně pro modely s dávkovači vody):

- Vyčistěte nádržky na vodu, pokud nebyly použity více 48 hodin; propláchněte potrubí přívodu vody, pokud voda nebyla čerpána více než 5 dní.

VÝSTRAHA! Potraviny musí být před vložením do chladničky zabaleny do sáčků a tekutiny musí být zabaleny v láhvích nebo v uzavřených nádobách.

Hisense

life reimagined

NÁVOD NA OBSLUHU

Pred používaním tohto spotrebiča, si prosím dôkladne prečítajte tento návod na obsluhu a odložte ho pred jeho budúce využitie

Slovensky

Obsah

Bezpečnostné pokyny a varovania.....	2	Starostlivosť a čistenie	14
Počiatkové použitie a inštalácia	8	Zmena smeru otvárania dverok	15
Popis spotrebiča	11	Odstránenie možných problémov.....	16
Prevádzka.....	11	Likvidácia starého spotrebiča	17
Užitočné rady a tipy	13		



Bezpečnostné pokyny a varovania

Pred inštaláciou a prvým použitím spotrebiča si pozorne prečítajte tento návod na obsluhu vrátane všetkých tipov a varovaní. Budete tak môcť spotrebič bezpečne a správne používať. Uistite sa, že všetky osoby, ktoré používajú spotrebič, sa dôkladne zoznámili so všetkými prevádzkovými aj bezpečnostnými pokynmi. Vyvarujete sa tak nechcených chýb a nehôd. Uložte tento návod na bezpečnom mieste. Ak spotrebič odovzdáte inej osobe, nezabudnite k nemu priložiť návod na obsluhu, aby do neho každý mohol v prípade potreby nahliadnuť počas celej doby životnosti spotrebiča a správne sa informoval o bezpečnom používaní spotrebiča.

Dodržiavajte upozornenia a pokyny uvedené v tomto návode na obsluhu, aby nedošlo k zraneniu osôb a poškodeniu majetku.

Bezpečnosť detí a zraniteľných osôb

- Podľa noriem EN

Tento spotrebič môžu používať deti staršie ako 8 rokov a osoby so zníženými fyzickými, zmyslovými alebo duševnými schopnosťami alebo s nedostatočnými skúsenosťami a znalosťami, ak sú pod dozorom alebo ak boli zoznámené s bezpečným a správnym použitím spotrebiča a chápu prípadné riziká s tým spojené. Deti sa nesmú hrať so spotrebičom. Deti nesmú vykonávať čistenie a údržbu spotrebiča bez dozoru.

Podľa noriem IEC

Tento spotrebič môžu používať osoby (vrátane detí) so zníženými fyzickými, zmyslovými alebo duševnými schopnosťami alebo s nedostatočnými skúsenosťami a vedomosťami, ak sa nachádzajú pod dozorom zodpovednej osoby alebo ak boli oboznámené so správnym a bezpečným používaním spotrebiča.

- Uchovávajte obalové materiály mimo dosahu detí, v opačnom prípade hrozí riziko udusenía.
- Ak sa chystáte zlikvidovať opotrebovaný spotrebič, vyťahnite zástrčku zo zásuvky, odrežte napájací kábel (tak blízko pri spotrebiči, ako je to len možné) a odstráňte dvierka. Deti hrajúce sa v blízkosti spotrebiča neutrpí úraz elektrickým prúdom a nebudú sa môcť v spotrebiči zatvoriť.
- Ak týmto spotrebičom vybaveným magnetickým tesnením nahradzujete starší spotrebič s pružinovou zámkou (západkou) na dvierkach alebo veku, nezabudnite pred odovzdaním spotrebiča na likvidáciu túto zámku zneškodniť. Zneškodníte tak smrteľnú pascu, ktorá by mohla mať pre deti fatálne následky.

Všeobecné bezpečnostné pokyny



- **VAROVANIE** — Tento spotrebič je určený na použitie v domácnosti a podobnom prostredí, napr.
 - v kuchyniach pre zamestnancov v obchodoch, kanceláriách a inom pracovnom prostredí;
 - na farmách a pre klientov hotelov, motelov a iných typov ubytovania;
 - v bytovacích zariadeniach s výdajom raňajok;
 - na catering a podobné nekomerčné účely.
- **VAROVANIE** — Neskladujte v spotrebiči výbušniny, ako sú spreje obsahujúce horľavý plyn.
- **VAROVANIE** — Poškodený napájací kábel môže z bezpečnostných dôvodov vymeniť len výrobca, jeho servisný technik alebo iná podobne kvalifikovaná osoba.
- **VAROVANIE** — Dbajte na to, aby nedošlo k upchatiu ventilačných otvorov v kryte spotrebiča alebo v skrini, do ktorej je spotrebič zabudovaný.
- **VAROVANIE** — Na urýchlenie procesu odmrázovania spotrebiča nepoužívajte mechanické náradie ani iné predmety, ktoré neboli odporúčané výrobcom.
- **VAROVANIE** — Dbajte na to, aby ste nepoškodili chladiaci okruh.
- **VAROVANIE** — V chladiacom priestore spotrebiča nepoužívajte iné elektrospotrebiče, ak neboli odporúčané výrobcom.

- **VAROVANIE** — Chladivo a izolačný plyn sú horľavé. Likvidáciu opotrebovaného spotrebiča môže vykonať len autorizované stredisko pre likvidáciu odpadov. Nevystavujte spotrebič ohňu.
- **VAROVANIE** — Pri inštalácii spotrebiča sa uistite, či nedošlo k pricvaknutiu alebo poškodeniu prírodného kábla.
- **VAROVANIE** — Neumiestňujte do blízkosti zadnej steny spotrebiča viacnásobné zásuvky alebo prenosné napájacie zdroje.

Výmena osvetlenia

- **VAROVANIE** — Výmenu osvetlenia nesmie vykonávať používateľ! Pokiaľ dôjde k poškodeniu osvetlenia, obráťte sa na zákaznícky servis.

Toto varovanie platí len pre chladničky vybavené osvetlením.

Chladivo

Chladivo izobután (R600a) obsiahnuté v chladiacom okruhu spotrebiča je prírodný plyn s vysokou úrovňou compatibility so životným prostredím, jedná sa však o horľavinu. Dbajte na to, aby počas prepravy a inštalácie spotrebiča nedošlo k poškodeniu komponentov chladiaceho okruhu.

Chladivo (R600a) je horľavé.

- **VAROVANIE** — Chladničky obsahujú chladivo a izolačné plyny. Chladivo aj plyny musia byť odborne zlikvidované, lebo by pri neodbornej likvidácii mohli spôsobiť poranenie očí alebo požiar. Pred likvidáciou spotrebiča sa uistite, či nedošlo k poškodeniu chladiaceho okruhu.



VAROVANIE: Nebezpečenstvo požiaru / horľavé materiály

Ak došlo k poškodeniu chladiaceho okruhu:

- Vyvarujte sa otvorenému ohňu a zdrojom vznietenia.
- Dôkladne vyvetrajte miestnosť, v ktorej sa spotrebič nachádza.

Je nebezpečné meniť špecifikácie spotrebiča alebo spotrebič akokoľvek upravovať.

Ľubovoľné poškodenie napájacieho kábla môže spôsobiť skrat, požiar a/alebo úraz elektrickým prúdom.

Elektrická bezpečnosť

1. Nepredlžujte napájací kábel spotrebiča.
2. Uistite sa, že nedošlo k pricvaknutiu alebo poškodeniu napájacieho kábla. Pricvaknutý, prelomený alebo inak poškodený napájací kábel sa môže prehriať a spôsobiť tak požiar.
3. Uistite sa, že zásuvka, ku ktorej je spotrebič pripojený, zostala aj po inštalácii spotrebiča dobre prístupná.
4. Neťahajte na napájací kábel.
5. Ak je zásuvka, ku ktorej chcete spotrebič pripojiť, uvoľnená, nezasúvajte do nej zástrčku napájacieho kábla. Hrozí riziko úrazu elektrickým prúdom alebo požiaru.
6. Nepoužívajte spotrebič bez krytu vnútorného osvetlenia.
7. Chladničku je možné pripojiť len k jednofázovému striedavému prúdu 220~240 V / 50 Hz. Ak kolísanie napätia v elektrickej sieti používateľa prevyšuje uvedený rozsah, z bezpečnostných dôvodov by mal byť nainštalovaný automatický regulátor striedavého prúdu s výkonom viac ako 350 W. Chladnička musí byť pripojená k samostatnej zásuvke; nesmie zdieľať zásuvku s inými elektrospotrebičmi. Zástrčku spotrebiča je možné zasunúť len do správne uzemnenej zásuvky.

Denné použitie

- Neskladujte v spotrebiči horľavé plyny alebo tekutiny. Hrozí nebezpečenstvo výbuchu.
- V chladničke neuvádzajte do prevádzky žiadne elektrospotrebiče (napr. elektrické zmrzlinovače, mixéry atď.).
- Pri odpájaní chladničky od elektrickej siete vždy ťahajte za zástrčku, nikdy nie za kábel.
- Neumiestňujte horúce predmety do blízkosti plastových častí spotrebiča.

- Neumiestňujte potraviny priamo oproti výstupu vzduchu nachádzajúcemu sa na zadnej stene spotrebiča.
- Skladujte vopred zabalené zmrazené potraviny v súlade s pokynmi výrobcu uvedenými na obale týchto potravín.
- Mali by ste striktno dodržiavať pokyny výrobcu tohto spotrebiča týkajúce sa skladovania potravín, viď príslušnú kapitolu s týmito pokynmi.
- Neumiestňujte do mraziaceho priestoru spotrebiča sýtené alebo perlivé nápoje. Pri takýchto nápojoch dochádza k vzniku tlaku v plechovke. Môže dôjsť k výbuchu a následne k poškodeniu samotného spotrebiča.
- Zmrazené pokrmy môžu spôsobiť popálenie mrazom, ak ich konzumujete ihneď po vybratí z mraziaceho priestoru.
- Neumiestňujte spotrebič na priame slnko.
- Horiace sviečky, lampy a iné predmety s otvoreným plameňom sa musia nachádzať v dostatočnej vzdialenosti od spotrebiča, aby nedošlo k vzplanutiu samotného spotrebiča.
- Spotrebič je určený na skladovanie potravín a/alebo nápojov v bežnej domácnosti, ako je uvedené v tomto návode na obsluhu. Spotrebič je ťažký. Pri manipulácii so spotrebičom buďte opatrní.
- Nevyberajte potraviny z mraziaceho priestoru ani sa ich nedotýkajte, ak máte vlhké/ mokré ruky. Mohlo by dôjsť k odretiu pokožky alebo jej popáleniu mrazom.
- Nikdy sa neopierajte o základňu spotrebiča, priehradky, dvierka atď., ani na ne nestúpajte.
- Rozmrazené pokrmy nie je možné opäť zmraziť.
- Nekonzumujte nanuky ani kocky ľadu ihneď po vybratí z mraziaceho priestoru, pretože by mohlo dôjsť k popáleniu úst a pier mrazom.
- Neprepíňajte priehradky na dvierkach a vo vnútornom priestore spotrebiča potravinami. V opačnom prípade by mohlo dôjsť k pádu potravín a s tým spojenému zraneniu osôb alebo poškodeniu spotrebiča.

Pozor!

Starostlivosť a čistenie

- Pred pristúpením k údržbe najskôr vypnite spotrebič a vyťahnite zástrčku zo zásuvky.
- Na čistenie spotrebiča nepoužívajte kovové predmety, parné čističe, éterické oleje, organické rozpúšťadlá ani abrazívne čističe.
- Na odstránenie námrazy zo spotrebiča nepoužívajte ostré predmety. Použite len plastovú škrabku.

Dôležité inštalačné pokyny!

- Pri pripájaní spotrebiča k elektrickej sieti postupujte opatrne a riaďte sa pokynmi uvedenými v tomto návode.
- Vybaľte spotrebič a skontrolujte, či nedošlo k jeho poškodeniu. Poškodený spotrebič nepripájajte k elektrickej sieti. Ihneď nahláste možné poškodenie spotrebiča v mieste, kde ste spotrebič zakúpili. V takomto prípade si uschovajte obal spotrebiča.
- Po umiestnení spotrebiča Vám odporúčame vyčkať minimálne štyri hodiny, aby olej mohol natiecť späť do kompresora. Až potom môžete spotrebič pripojiť k elektrickej sieti.
- Okolo spotrebiča by malo dochádzať k dostatočnej cirkulácii vzduchu, v opačnom prípade hrozí prehriatie spotrebiča. Dostatočnú ventiláciu dosiahnete dodržaním pokynov k inštalácii. Zadná stena spotrebiča by sa nemala nachádzať veľmi blízko steny. Časti spotrebiča, ktoré sa počas prevádzky zahrievajú (kompresor, kondenzátor) by sa nemali dotýkať steny, pretože by mohlo dôjsť k požiaru. Dodržiavajte pokyny k inštalácii uvedené v tomto návode.
- Neumiestňujte spotrebič do blízkosti radiátorov alebo sporákov.
- Uistite sa, že sieťová zástrčka je dobre prístupná aj po inštalácii spotrebiča.

Servis

- Všetky opravy spotrebiča spojené s elektrinou môže vykonávať len kvalifikovaný elektrikár alebo iná kompetentná osoba.
- Opravu tohto spotrebiča môže vykonávať len autorizované servisné stredisko. Pri oprave môžu byť použité len originálne náhradne diely.

1) Ak spotrebič obsahuje len chladiaci priestor.

2) Ak spotrebič obsahuje mraziaci priestor.

Poznámka: Deti vo veku od 3 do 8 rokov môžu vkladať potraviny do chladiacich spotrebičov alebo vyberať potraviny z chladiacich spotrebičov (toto ustanovenie sa vzťahuje len na región EÚ).

Počiatočné použitie a inštalácia

Čistenie pred použitím

- Pred prvým použitím spotrebiča umyte vnútorný priestor a príslušenstvo teplou vodou s jemným saponátom pre odstránenie typického zápachu nového spotrebiča, potom dôkladne vysušte.

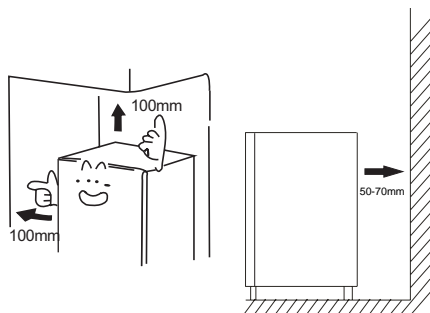
Dôležité! Nepoužívajte rozpúšťadlá ani drsné prášky, pretože môžu poškodiť povrch.

Je dôležité zaistiť dobré vetranie okolo chladničky, na umožnenie odvodu tepla, vyššiu účinnosť a nízku spotrebu energie. Z tohto dôvodu, by mal byť zaistený dostatočný priestor okolo chladničky.

Odporúča sa ponechať 50-70 mm voľného priestoru od zadnej strany chladničky k stene, najmenej 100 mm od jej bočných stien, viac ako 100 mm nad chladničkou a a zaistiť dostatok priestoru pred dvierkami, na zaistenie ich otvorenia o 180°.

Spotrebiče nevystavujte dažďu.

Je potrebné zaistiť cirkuláciu dostatočného množstva vzduchu v dolnej zadnej časti spotrebiča, pretože nedostatočná cirkulácia vzduchu môže ovplyvniť výkon. Vstavané spotrebiče by mali byť umiestnené čo najďalej od zdrojov tepla, ako sú ohrievače a priame slnečné žiarenie.



Miesto inštalácie

Varovanie! Pred inštaláciou si dôkladne prečítajte pokyny pre vašu bezpečnosť a správne použitie spotrebiča.

- Umiestnite spotrebič čo najďalej od zdrojov tepla, ako sú pece, radiátory, priame slnečné žiarenie, atď.
- Maximálny výkon a bezpečnosť je zaručená udržiavaním správnej vnútornej teploty pre dotyčnú triedu jednotky, ako je uvedené na typovom štítku.

Je potrebné zaistiť cirkuláciu dostatočného množstva vzduchu v dolnej zadnej časti spotrebiča, pretože nedostatočná cirkulácia vzduchu môže ovplyvniť výkon.

Klimatická trieda	Okolité teplota
N	+16 °C do +32 °C
ST	+16 °C do +38 °C

- Spotrebič nesmie byť vystavený dažďu. Je potrebné zaistiť cirkuláciu dostatočného množstva vzduchu v dolnej zadnej časti spotrebiča, pretože nedostatočná cirkulácia vzduchu môže ovplyvniť výkon. Vstavané spotrebiče by mali byť umiestnené čo najďalej od zdrojov tepla, ako sú ohrievače a priame slnečné žiarenie.

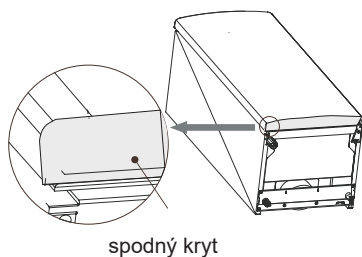
Inštalácia gumovej podložky

- Ak je dodaná gumová podložka a skrutka v plastovom vrecku s vaším spotrebičom, môžete inštalovať toto príslušenstvo podľa nasledujúceho postupu.

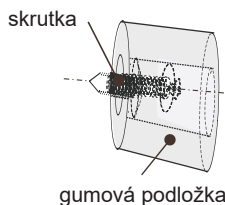
• Poznámka:

Nie je potrebné inštalovať toto príslušenstvo pri štandardnom použití. Len pri extrémnych podmienkach, keď je spotrebič prázdny a pri naložených dverkách s hmotnosťou 10 kg, pri otvorení dveriek do uhlu 90 stupňov môže dôjsť k preklopeniu spotrebiča. Gumová podperná podložka sa musí pripevniť k spodnej časti pre stabilizáciu spotrebiča.

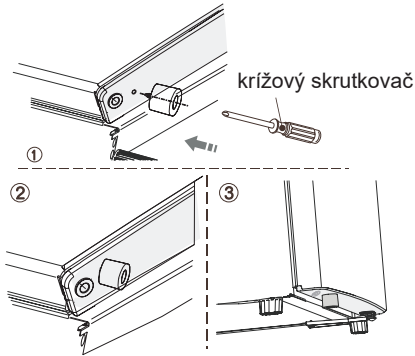
1. Nakloňte spotrebič a nájdite skrutkovací otvor na ľavej spodnej časti základne.



2. Vložte skrutku do otvoru gumovej podložky.



3. Zarovnajete skrutku s otvorom v spodnej časti krytu. Upevníte gumovú podložku k základni pevne pomocou krížového skrutkovača (nedodávaný).



• Vyváženie

Spotřebič by mal byť vyrovnaný s cieľom eliminovať vibrácie. Pre vyváženie spotřebiča musí byť vo zvislej polohe a obidve nožičky musia byť v pevnom kontakte s podlahou. Môžete ho taktiež vyvážiť vyskrutkovaním príslušných skrutiek (prstami alebo vhodným kľúčom).

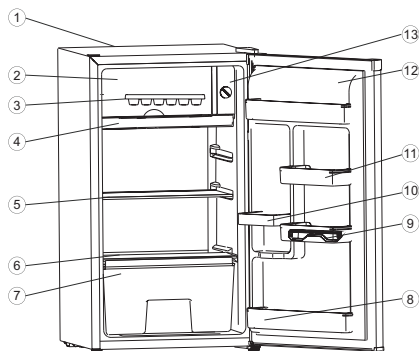
Elektrické pripojenie

Upozornenie! Akékoľvek elektrické činnosti potrebné pri inštalácii tohto spotřebiča musí vykonať kvalifikovaný technik.

Varovanie! Spotřebič musí byť uzemnený. Výrobca nenesie žiadnu zodpovednosť za nedodržanie týchto bezpečnostných opatrení.

Popis spotrebiča

1. Skrinka
2. Dvierka malého chladiaceho priestoru
3. Zásobník na ľad (voliteľný)
4. Odkvapkávací zásobník
5. Vyberateľná priehradka
6. Kryt zásobníka čerstvých potravín
7. Zásobník čerstvých potravín (voliteľný)
8. Spodná priehradka
9. Držiak na vajíčka (voliteľný)
10. Držiak na fľaše
11. Malý držiak
12. Dvierka chladničky
13. Ovládač teploty



Poznámka: Z dôvodu neustálej úpravy našich výrobkov, sa môže vaša chladnička mierne líšiť od tej, ktorá je uvedená v tomto návode na obsluhu, ale jej funkcie a spôsoby používania zostávajú nezmenené.

Prevádzka

Spustenie a nastavenie teploty

Pripojte zástrčku napájacieho kábla k uzemnenej elektrickej zásuvke. Ovládač teploty sa nachádza na strane mraziaceho priestoru.

Nastavenie „0“ znamená

Nastavením ovládača teploty na pozíciu „0“ zastavíte cyklus chladenia, ale nevypnete napájanie spotrebiča.

Otočením v smere hodinových ručičiek sa spotrebič zapne, potom pracuje automaticky. Ak spotrebič odpojíte, v prípade výpadku elektrickej energie, musíte počkať pred opätovným zapnutím najmenej 3 až 5 minút. Ak sa pokúsite reštartovať skôr, chladnička sa nespustí.

Nastavenie „8“ (koniec) znamená:

Najnižšiu teplotu, najchladnejšie nastavenie.

Dôležité!

Štandardne odporúčame nastavenie 3 alebo 4, ak chcete vyššiu alebo nižšiu teplotu, otočte ovládač na nižšie alebo vyššie číslo.

Keď otočíte ovládač na nižšie číslo, môže to viesť k vyššej úspore elektrickej energie. V opačnom prípade, by to mohlo viesť k väčšej spotrebe energie.

Dôležité!

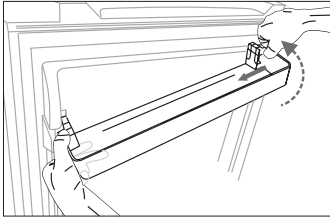
Vysoké okolité teploty (napr. v lete) a chladnejšie nastavenie (pozícia 6 až 8) na ovládači môžu viesť k nepretržitej prevádzke kompresora!
Príčina: keď je teplota okolia vysoká, kompresor musí pracovať nepretržite na zachovanie nízkej teploty v spotrebiči.



Vybratie a inštalácia poličky dvierok

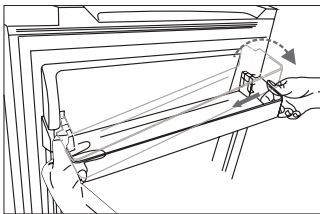
Varovanie: Poličky dvierok nesmie vyberať a inštalovať používateľ! Ak je polička dvierok poškodená, požiadajte o pomoc zákaznícke stredisko. Ak chcete vymeniť poličku dvierok, riadte sa podľa nižšie uvedených krokov:

Vybratie poličky dvierok



Zatlačte pravú stranu poličky dvierok smerom dovnútra, so súčasným podržaním ľavej strany. Keď je zárez poličky oddelený od dvierok chladničky, vyberte regál smerom šikmo hore.

Vloženie poličky dvierok



Najskôr nakloňte ľavú stranu poličky dvierok a uistite sa, či zárez zapadol do dvierok. Potom zatlačte pravú stranu smerom dovnútra a zatlačte ju smerom dole na jej správne miesto.

Použitie vášho spotrebiča

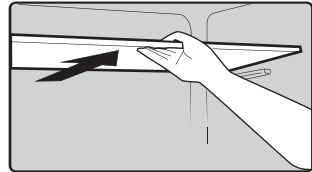
Váš spotrebič obsahuje príslušenstvo popísané v „Popis spotrebiča“, pomocou týchto pokynov ho budete používať správne.

Priehradka dvierok

- Je vhodná na skladovanie vajčiek, nápojov v plechovkách, vo fľašiach a balených potravin atď. Na priehradku nedávajte nadmerne ťažké potraviny.

Polička v priestore chladničky

- V priestore chladničky sa nachádzajú poličky, ktoré je možné vybrať von, ak ich budete chcieť vyčistiť.



Priestor pre výrobu ľadu

- Tento priestor s nízkou teplotou je určený špeciálne pre mrazenie a skladovanie ľadu. Môže vyrobiť 250 g ľadu do 24 hodín.

Užitočné rady a tipy

Tipy týkajúce sa úspory energie

Odporúčame vám, aby ste postupovali podľa nižšie uvedených tipov na úsporu energie.

- Pokúste sa vyhnúť ponechaniu dvierok otvorených dlhší čas, aby ste znížili spotrebu energie.
- Uistite sa, či je tento spotrebič v dostatočnej vzdialenosti od akýchkoľvek zdrojov tepla (priame slnečné žiarenie, elektrická rúra alebo sporák atď.).
- Nenastavujte nižšiu teplotu chladenia, ak je to potrebné.
- Neskladujte v spotrebiči teplé potraviny alebo odparujúce sa kvapaliny.
- Umiestnite spotrebič do dobre vetranej miestnosti, bez vlhkosti. Pozrite si prosím kapitolu, ktorá sa venuje inštalácii vášho nového spotrebiča.
- V prípade že grafické znázornenie uvádza správnu kombináciu pre zásuvky, zásobníky a poličky, neupravujte túto kombináciu, pretože je navrhnutá tak, aby bola dosiahnutá najúčinnější konfigurácia úspory energie.

Tipy pre chladenie čerstvých potravín

- Nekladte horúce pokrmy priamo do chladničky alebo mrazničky, lebo sa zvýši vnútorná teplota, čo má za následok intenzívnejšiu činnosť kompresora a zvýšenie spotreby elektrickej energie.
- Potraviny zakryte alebo zabaľte, predovšetkým vtedy, ak majú výraznú chuť.
- Potraviny umiestnite správne tak, aby mohol okolo nich voľne prúdiť vzduch.

Tipy pre chladenie

- Mäso (všetky druhy) zabalené potravinárskej fólii: zabaľte a umiestnite na sklenenú poličku nad priehradku na ovocie a zeleninu. Vždy dodržiavajte dobu skladovania potravín a použite termíny odporúčané výrobcom.
- Varené jedlo, studené misy, atď.: Tieto pokrmy by mali byť zakryté a môžu byť umiestnené na ktorejkoľvek poličke.
- Ovocie a zelenina: Tieto potraviny by mali byť uložené v priehradke pre ovocie a zeleninu.
- Maslo a syr: Tieto položky by mali byť zabalené v hliníkovej fólii alebo polyetylénových (plastových) vreckách, so súčasným odstránením čo najväčšieho množstva vzduchu.

- Fľaše mlieka:

Fľaše by mali mať veko a mali by byť uložené v regáloch na dvierkach.

Tipy pre mrazenie

- Pri prvom spustení spotrebiča, alebo po určitom čase bez používania, nechajte spotrebič pracovať najmenej 2 hodiny s najväčším nastavením, skôr ako vložíte do priestoru potraviny.
- Pripravte si potraviny v malých porciách, aby mohlo dôjsť k ich rýchlemu a úplnému zmrazeniu a následne bolo možné rozmraziť len potrebné množstvo potravín.
- Zabaľte potraviny do hliníkovej fólie alebo polyetylénovej potravinárskej fólie, ktorá je vzduchotesná.
- Nedovoľte, aby sa čerstvé, nezmrazené potraviny dotýkali potravín, ktoré sú už zmrazené, aby sa zabránilo nárastu teploty zmrazených potravín.
- Ak sú zmrazené produkty konzumované ihneď po ich vybratí z priestoru mrazničky, môže sa najväčšou pravdepodobnosťou dôjsť k popáleniu kože mrazom.
- Odporúča sa označiť každé zmrazené balenie názvom a dátumom zmrazenia, aby ste mohli zaistiť sledovanie doby skladovania.

Tipy pre skladovanie zmrazených potravín

- Uistite sa, či boli zmrazené potraviny správne uskladnené predajcom potravín.
- Už rozmrazené potraviny, sa budú rýchlo kazii a nemali by byť opätovne zmrazené. Nepresahujte dobu skladovania určenú výrobcom potravín.

Vypnutie vášho spotrebiča

Ak je potrebné vypnúť spotrebič na dlhšiu dobu, mali by ste dodržať nasledujúce kroky, aby nedošlo k tvorbe plesní v spotrebiči.

1. Povyberajte všetky potraviny.
2. Odpojte zástrčku napájacieho kábla z elektrickej zásuvky.
3. Dôkladne vyčistite a vysušte vnútorný priestor spotrebiča.
4. Zaisťte mierne pootvorenie všetkých dvierok spotrebiča, na umožnenie prúdenia vzduchu.

Starostlivosť a čistenie

Starostlivosť a čistenie

Z hygienických dôvodov, je potrebné pravidelne čistiť spotrebič (vrátane vonkajších a vnútorných doplnkov) najmenej jedenkrát za dva mesiace.



Varovanie! Hrozí nebezpečenstvo úrazu elektrickým prúdom!

- Spotrebič nesmie byť počas čistenia pripojený k elektrickej zásuvke. Hrozí nebezpečenstvo úrazu elektrickým prúdom! Pred čistením, vypnite spotrebič a odpojte zástrčku napájacieho kábla od elektrickej zásuvky.

Dôležité

- Pred čistením spotrebiča z neho vyberte potraviny. Uložte ich dobre zakryté na chladnom mieste.
- Spotrebič nikdy nečistite parným čističom. V elektrických komponentoch by sa mohla nahromadiť vlhkosť.
- Horúce výpary môžu viesť k poškodeniu plastových častí.
- Éterické oleje a organické rozpúšťadlá môžu poškodiť plastové diely, napr. citrónová šťava alebo šťava z pomaranča, kyselina maslová, čističe obsahujúce kyseliny. Zabráňte kontaktu týchto látok s dielmi spotrebiča.
- Na čistenie nepoužívajte drsné čističe.
- Spotrebič a vnútorné vybavenie čistite vlažnou vodou. Taktiež je možné použiť komerčne dostupné prostriedky na umývanie riadu.
- Po čistení utrite čistou vodou a utrite utierkou.
- Nahromadený prach na kondenzátore zvyšuje spotrebu elektrickej energie, vyčistite kondenzátor na zadnej strane spotrebiča minimálne raz ročne mäkkou kefkou alebo vysávačom.
- Vyčistite zablokovaný odtokový otvor tenkým mäkkým predmetom, nepoškodte skrinku spotrebiča ostrými predmetmi.
- Keď je všetko suché, uveďte spotrebič do prevádzky.

Rozmrazovanie

Prečo rozmrazovať?

- Voda obsiahnutá v potravinách alebo vo vzduchu vnikajúcom do spotrebiča pri otvorení dveriek môže tvoriť vrstvu námrazy. Keď je vrstva námrazy hrubá, oslabí to chladničku. Keď je vrstva hrubšia ako 10 mm, mali by ste ju odmraziť.

Rozmrazovanie priestoru na skladovanie čerstvých potravín

- Je ovládané automaticky nastavením regulátora teploty do zapnutej alebo vypnutej pozície, takže nie je potrebné ovládanie odmrázovania. Rozmrazená voda automaticky oteká do odmrázovacieho zásobníka. Potom musíte vodu z odmrázovacieho zásobníka vyliat' a vyčistiť vnútro spotrebiča.
- **Varovanie!** Pred vybratím zásobníka ho musíte nadvihnúť.
- **Varovanie!** Na vypnutie spotrebiča pred rozmrazovaním, otočte regulátor teploty do polohy „0“.
- **Dôležité!** Chladnička by mala byť rozmrazená najmenej jedenkrát za mesiac. V priebehu používania, ak sú dverka otvárané veľmi často alebo ak používate spotrebič v oblasti s veľkou vlhkosťou, odporúčame používateľom rozmrazovať spotrebič každé dva týždne.

Zmena smeru otvárania dvierok

Smer otvárania dvierok je možné zmeniť z pravej strany (dodávané) na ľavú, ak je to potrebné.

Nástroje, ktoré budete potrebovať:

1. 8 mm nástrčkový kľúč.



2. Križový skrutkovač.

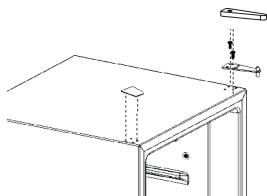


3. Nôž alebo iný skrutkovač s tenkou čepeľou.

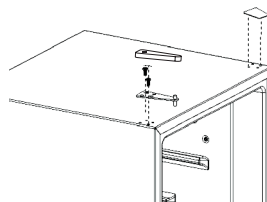
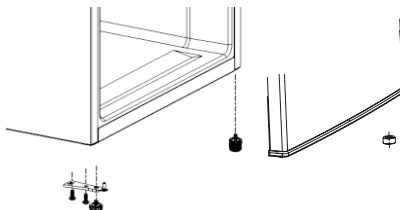
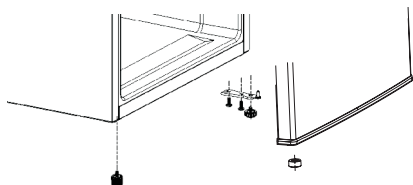


Pred položením spotrebiča na zadnú stranu pre sprístupnenie základne ho musíte položiť na penový alebo iný mäkký materiál, aby ste nepoškodili chladiace potrubie na zadnej strane spotrebiča.

1. Zložte horný záves, premiestnite ho na ľavú stranu a pevne dotiahnite, potom položte na bezpečnom mieste.



2. Demontujte obidve nastaviteľné nožičky, držiak spodného závesu a gumovú podložku uvoľnením skrutiek, potom ich nasadte podľa nasledujúcich obrázkov.



3. Vráťte kryt pripevnením jadra horného závesu do otvoru horných dvierok a zaistením pomocou 2 skrutiek. Vráťte kryty skrutiek na svoje miesta.

Varovanie!

Pri zmene strany otvárania dvierok nesmie byť spotrebič pripojený k elektrickej sieti. Odpojte zástrčku od elektrickej zásuvky.

Odstránenie možných problémov

Ak dochádza k problémom s vašim spotrebičom, alebo sa domnievate, že spotrebič nefunguje správne, môžete vykonať niekoľko jednoduchých krokov skôr, ako zavoláte servis. Pozrite sa prosím nižšie. Skôr ako budete kontaktovať servis, môžete uskutočniť niektoré jednoduché kontroly z tejto časti.

Varovanie! Nesnažte sa opravovať spotrebič sami. Ak problém pretrváva aj potom, ako vykonáte nižšie uvedené kroky, kontaktujte kvalifikovaného elektrikára, autorizované servisné stredisko alebo predajňu, v ktorej ste si tento spotrebič zakúpili.

Problém	Možná príčina	Riešenie
Spotrebič nefunguje.	Spotrebič nie je zapnutý.	Zapnite spotrebič.
	Nie je pripojená zástrčka, alebo je voľná.	Pripojte zástrčku.
	Poistka je vypálená alebo poškodená.	Skontrolujte poistku a v prípade potreby ju vymeňte.
	Zásuvka je poškodená.	Opravu zásuvky musí vykonať kvalifikovaný technik.
Potraviny sú veľmi teplé.	Teplota nie je nastavená správne.	Prečítajte si časť „Počiatočné zapnutie“.
	Dvierka boli otvorené na dlhší čas.	Dvierka otvorte len na nevyhnutný čas.
	Do spotrebiča bolo v priebehu posledných 24 hodín vložené veľké množstvo teplých potravín.	Nastavte ovládač teploty dočasne na chladnejšie nastavenie.
	Spotrebič je v blízkosti zdroja tepla.	Prečítajte si časť „Pozícia inštalácie“.
Silná vrstva námrazy, prípadne aj na tesnení dvierok.	Tesnenie dvierok nie je vzduchotesné (prípadne po zmene otvárania dvierok).	Opatrne zohrajte netesné úseky na tesnení dvierok pomocou fénu (so studeným vzduchom). Súčasne vytvarujte zohriate tesnenie dvierok rukou tak, aby správne pasovalo.
Neobvyklé zvuky.	Spotrebič nie je vyrovnaný.	Nastavte nožičky.
	Spotrebič sa dotýka steny alebo iných objektov.	Jemne posuňte spotrebič.
	Komponent, napr. potrubie, v zadnej časti spotrebiča, sa dotýka inej časti spotrebiča alebo steny.	Ak je to potrebné, opatrne ohnite tento komponent, aby nedochádzalo ku kontaktu.
Kompresor sa nespustí hneď po zmene nastavenia teploty.	To je úplne normálne a nie je to žiadna chyba.	Kompresor sa spustí po krátkej chvíľke.
Voda na podlahe alebo poličkách spotrebiča.	Je zablokovaný vypúšťací otvor.	Prečítajte si časť „Čistenie a údržba“.

Likvidácia starého spotrebiča

Tento spotrebič sa nesmie likvidovať spoločne s bežným domácim odpadom.


Obalové materiály

Obalové materiály so symbolom recyklácie, je možné recyklovať. Obaly vyhodte do príslušného zberného kontajnera, za účelom ich recyklácie.

Pred likvidáciou spotrebiča

1. Vytiahnite zástrčku napájacieho kábla z elektrickej zásuvky.
2. Odrežte napájací kábel a zbavte sa ho spolu s jeho zástrčkou.

Varovanie! Chladničky v izolácii obsahujú chladivo a chladiace plyny. Chladivo a chladiace plyny musia byť likvidované odborne, pretože môžu spôsobiť poranenie očí alebo vznietenie. Pred vykonaním správnej likvidácie sa uistite, či nie je potrubie chladiaceho okruhu poškodené.

	Správna likvidácia tohto výrobku
	<p>Tento symbol na výrobku alebo na jeho obale znamená, že s týmto výrobkom nesmie byť zaobchádzané ako s domovým odpadom. Namiesto toho, by mal byť odovzdaný na príslušné zberné miesto, pre recykláciu elektrických a elektronických zariadení. Zaistením správnej likvidácie tohto výrobku, pomôžete zabrániť možným negatívnym vplyvom na životného prostredie a ľudské zdravie, k čomu by mohlo inak dôjsť pri nesprávnej likvidácii tohto výrobku. Pre podrobnejšie informácie o recyklácii tohto výrobku, sa prosím obráťte na vaše miesto zastupiteľstvo poverené službou likvidácie domového odpadu, alebo sa obráťte na predajňu, v ktorej ste tento výrobok zakúpili.</p>

Aby ste zabránili kontaminácii potravín, Dodržiavajte nasledujúce pokyny.

Dlhé otvorenie dverí chladničky môže spôsobiť výrazné zvýšenie teploty v jednotlivých priehradkách.

- Pravidelne čistite povrchy, ktoré prichádzajú do kontaktu s potravinami a odmrázovacími systémami.
- Surové mäso a ryby skladujte vo vhodných nádobách v chladničke tak, aby neboli v kontakte s inými potravinami.
- Dvojhviezdičková mraziaca priehradka je vhodná na skladovanie zmrazených potravín, skladovanie alebo výrobu zmrzliny a výrobu ľadových kociek.
- Jedno-, dvoj- a trojhviezdičkové priehradky nie sú vhodné na zmrazovanie čerstvých potravín.

Priehradka	Typ priehradky	Cieľová teplota [°C]	Vhodné potraviny
1	chladnička	+2~ +8	Vajíčka, varené potraviny, balené potraviny, ovocie a zelenina, mliečne výrobky, koláče, nápoje a iné potraviny, ktoré nie sú vhodné na zmrazovanie.
2	(***)*-mraznička	≤-18	Morské plody (ryby, krevety, mäkkýše), sladkovodné ryby a mäsové výrobky (odporúčaná čas uchovania je 3 mesiace - nutričné hodnoty a chuť sa časom zhoršujú), vhodné na mrazenie čerstvých potravín.
3	***-mraznička	≤-18	Morské plody (ryby, krevety, mäkkýše), sladkovodné ryby a mäsové výrobky (odporúčaná čas uchovania je 3 mesiace - nutričné hodnoty a chuť sa časom zhoršujú), nevhodné na zmrazovanie čerstvých potravín.
4	**_-mraznička	≤-12	Morské plody (ryby, krevety, mäkkýše), sladkovodné ryby a mäsové výrobky (odporúčaná čas uchovania je 2 mesiace - nutričné hodnoty a chuť sa časom zhoršujú), nevhodné na zmrazovanie čerstvých potravín.
5	*-mraznička	≤-6	Morské plody (ryby, krevety, mäkkýše), sladkovodné ryby a mäsové výrobky (odporúčaná čas uchovania je mesiac - nutričné hodnoty a chuť sa časom zhoršujú), nevhodné na zmrazovanie čerstvých potravín.

6	0 hviezdíček	-6~0	Čerstvé bravčové mäso, hovädzie mäso, ryby, kurča, niektoré balené potraviny atď. (Odporúča sa skonzumovať v ten istý deň, ale najneskôr do 3 dní). Balené / čiastočne spracované potraviny (nezmrazené potraviny).
7	chladenie	-2~+3	Čerstvé / mrazené bravčové, hovädzie, kuracie mäso, sladkovodné ryby, atď. (uschovajte maximálne 7 dní pri teplote pod 0 °C. Pri teplote nad 0 °C sa odporúča konzumácia ten istý deň, alebo najneskôr do 2 dní). Morské plody (pri teplote nižšej ako 0 °C skladujte maximálne 15 dní, neodporúča sa skladovať pri teplote nad 0 °C)
8	čerstvé jedlo	0~+4	Čerstvé bravčové mäso, hovädzie mäso, ryby, kuracie mäso, varené jedlá atď. (Odporúča sa konzumovať v ten istý deň, ale najneskôr do 3 dní)
9	víno	+5~+20	Červené víno, biele víno, šumivé víno atď.

Poznámka: rôzne potraviny skladujte podľa typu priehradky alebo cieľovej skladovacej teploty zakúpených potravín.

- Ak chladničku nebudete dlhší čas používať, vypnite ju, rozmrazte, vyčistite, osušte a nechajte dvierka otvorené, aby sa zabránilo tvorbe plesní v priestore chladničky.

Čistenie dávkovačov vody (špeciálne pre modely s dávkovačmi vody):

- Vyčistite nádržky na vodu, ak neboli použité viac 48 hodín; prepláchnite potrubie prívodu vody, ak voda nebola čerpaná viac ako 5 dní.

VÝSTRAHA! Potraviny musia byť pred vložením do chladničky zabalené do vreciek a tekutiny musia byť zabalené vo fľašiach alebo v uzatvorených nádobách.

Hisense
life reimagined

4139360-B