



Horkovzdušná fritéza

10028288 10028289 10028290

KLARSTEIN

Vážený zákazníku,

gratulujeme Vám k zakoupení produktu.

Prosím, důkladně si pozorně manuál a dbejte na následující pokyny, aby se zabránilo škodám na zařízení. Za škody způsobené nedodržením instrukcí a pokynů neručíme.

Obsah

Technické údaje	2
Bezpečnostní pokyny	2
Obsah dodávky	3
Přehled a ovládací prvky zařízení	4
Jak používat	5
Čištění	8
Likvidace	8
Prohlášení o shodě	9

Technické údaje

Položka číslo	10028288 10028289 10028290
Napětí	230 V~ 50/60Hz
Spotřeba elektrické energie	1400 W

Bezpečnostní instrukce



Upozornění: Nebezpečí popálení

Během konečného vaření se nedotýkejte povrchu rukojeti. Je horká! Vyberte nádobu na vaření s kleštěmi.

Obecné

- Před použitím spotřebiče si přečtěte všechny pokyny. Uschovejte tento návod.
- Příklad nepoužívejte pro jiné účely, než na jeho zamýšlené použití.
- Nedotýkejte se horkého povrchu.
- Před použitím zkontrolujte, zda vaše místní napětí odpovídá specifikacím uvedeným na typovém štítku umístěném vespod spotřebiče.
- Na ochranu proti úrazu elektrickým proudem neponořujte kabel nebo tento spotřebič do vody nebo jiné kapaliny.
- Kvůli ochraně před úrazem elektrickým proudem, vařte jen v hrnci s nepřilnavým povrchem
- Zařízení by mělo provozovat na samostatném elektrickém obvodu. Pokud je elektrický obvod přetížen jinými spotřebiči, tento spotřebič nemusí fungovat správně.
- Nepoužívejte tento přístroj nebo kterýkoli jiný spotřebič s poškozeným kabelem nebo zástrčkou nebo pokud spotřebič selhal nebo byl poškozen jakýmkoli způsobem.
- Nepoužívejte příslušenství, které nedoporučuje výrobce spotřebiče.
- Nedovolte dětem používat tento spotřebič. Pokud se spotřebič používá v blízkosti dětí, musí být neustále pod dohledem dospělé osoby

Umístění

- Fritéza je určena pouze pro domácí použití. Nepoužívejte ji venku.
- Neumísťujte do blízkosti horkého plynového nebo elektrického hořáku nebo do vyhřívané trouby.

- Umístěte spotřebič bezpečně do středu stolu nebo do pracovního prostoru.
- Nepoužívejte na tepelně neodolná skle, dřevěné kuchyňské ploše nebo ubruse. Je nutné aby byl pod touto jednotkou umístěn tepelně odolný varný povrch, který dobře odvádí teplo.
- Nedovolte, aby kabel visel nad okrajem stolu nebo dotýkal se jakéhokoliv horkého povrchu.
- Na zdvihání nebo přemísťování použijte ruku. Nedotýkejte se horkého povrchu.
- Při přesouvání hrnce s horkým jídlem musíte být mimořádně opatrní.

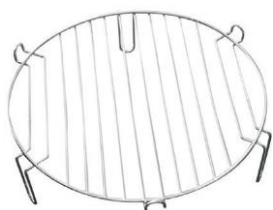
Čištění a uskladnění

- Pokud se nepoužívá a před čištěním, odpojte spotřebič od elektrické sítě. Před mytím nebo vyjímáním částí nechte jednotku vychladnout.
- Přístroj nečistěte kovovými čistícími kartáčky. Kousky se mohou odtrhnout a zkratovat elektrické části, což může způsobit úraz elektrickým proudem a poškodit jednotku.
- Pokud se zařízení nepoužívá, vždy jej nechte "vypnuto" a odpojte jej od elektrické sítě.

Obsah dodávky

- 1 turbo fritéza
- Hrnec na vaření
- Kleště
- Rošt
- Pánev
- Klec na pečení
- Jehlice na kuře

Jiné příslušenství, které je součástí dodávky



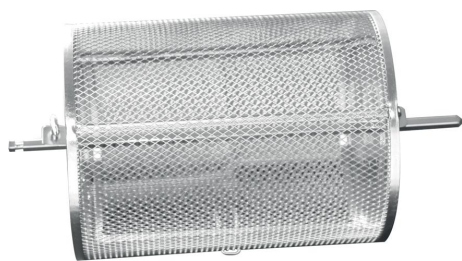
rošt



Kleště



pánev

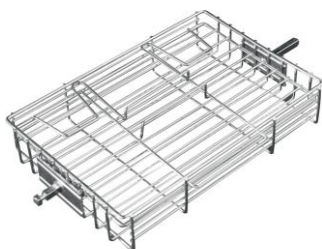


3-D Klec na pečení

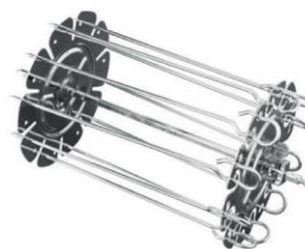


Jehlice na kuře

Volitelné příslušenství (není součástí dodávky)



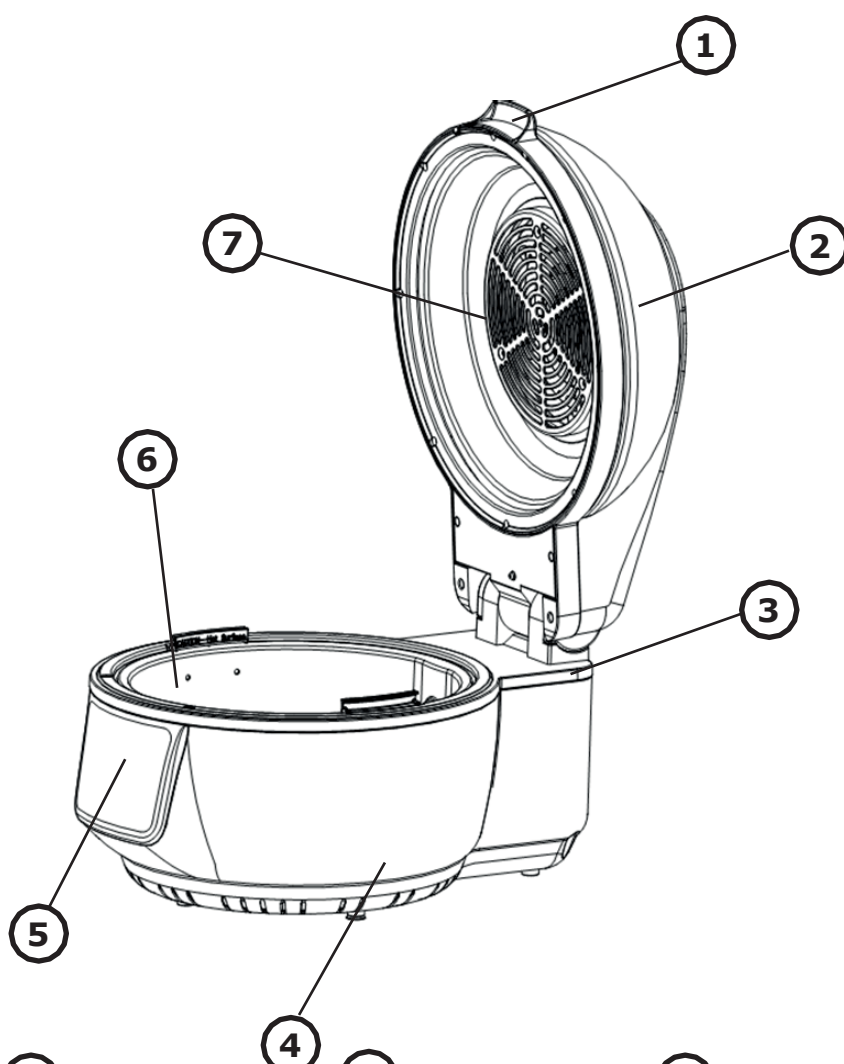
Klec na steak



napichovací rošt

Přehled a ovládací prvky zařízení

1. Rukojeť víka
2. Průhledné víko
3. Bezpečnostní vypínač
4. Tělo přístroje
5. Ovládací panel
6. Hrnc na vaření
7. Topné těleso



1. LED displej
2. Nastavení teploty -
3. Přednastavení
4. Otáčení
5. Nastavení času -
6. Vypínač
7. Nastavení času +
8. Nastavení teploty +

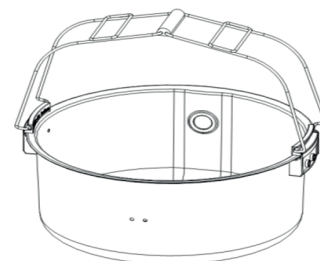


Jak zařízení používat



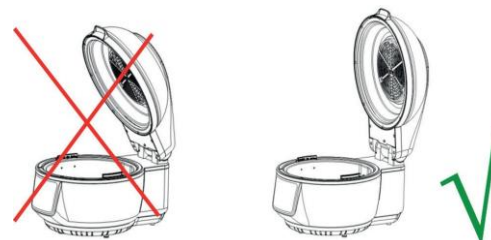
Upozornění: Nebezpečí popálení

Nedotýkejte se povrchu rukojeti, když je zařízení v procesu vaření. Je horká! Můžete vybrat nádobu na vaření pomocí kleští.



Pozor

Nepouštějte víko, dokud není ve správné poloze.



Základní procesy

- 1 Vytáhněte víko do určeného úhlu držením rukojeti víka. Uslyšíte zvuk, který potvrdí správnou polohu.
- 2 Vložte nádobu na vaření a příslušenství (v případě potřeby).
- 3 Pokud je pro zvolený režim k dispozici otáčení, zkontrolujte, zda je jehlice správně připojena 4
- 4 Neumisťujte potraviny do blízkosti ohřívacího tělesa, může se spálit.
- 5 Zavřete správně víko.
- 6 Připojte výrobek k napájení.
- 7 Stiskněte jednou tlačítko Start a zařízení přejde do pohotovostního režimu.
- 8 Stisknutím tlačítka Start vyberte příslušný režim, příslušný výchozí čas a teplota se zobrazí na displeji LED.
- 9 Čas a teplota mohou být nastaveny podle individuální potřeby. (Pokud není přiřazeno žádné přednastavení k režimu, zařízení začne fungovat, pokud se nastaví čas a teplota.)
- 10 Stiskněte tlačítko start a zařízení začne pracovat.
- 11 Po dosažení určité teploty se může topné těleso pozastavit. Topné těleso se po opětovném poklesu teploty restartuje. Proces se opakuje až do dosažení nastaveného času.
- 12 Pokud se během vaření mají přidat jiné potraviny, stiskněte tlačítko pro uvolnění víka a otevřete ho, zařízení okamžitě zastaví ohřev (ale otáčení pokračuje). Po přidání potravin zavřete víko a proces bude pokračovat.
- 13 Po dosažení nastaveného času vydá zařízení pípnutí. Odpojte zástrčku a vyberte jídlo. Zacházejte s horkými předměty opatrně, abyste se vyhnuli popálení. Umístěte horké víko a hrnec na izolační podložku, aby nedošlo k poškození desky stolu.

Referenční tabulka parametrů pro různé režimy

režim	Výchozí teplota	Výchozí čas	navrh. příslušenství	Otáčení
Turbo	230	15	vše	
Gril	200	30	jehlice na kuře	●
Fritování	230	25	klec na pečení / fritování / napichovací rošt	●
Pečení	180	20	pánev / dvojitá mřížka	
Pizza	210	15	pánev / dvojitý mřížka	
Odmrazování	60	15	vše	

Doporučuje se, aby celková hmotnost potravin nepřesáhla 5 kg.

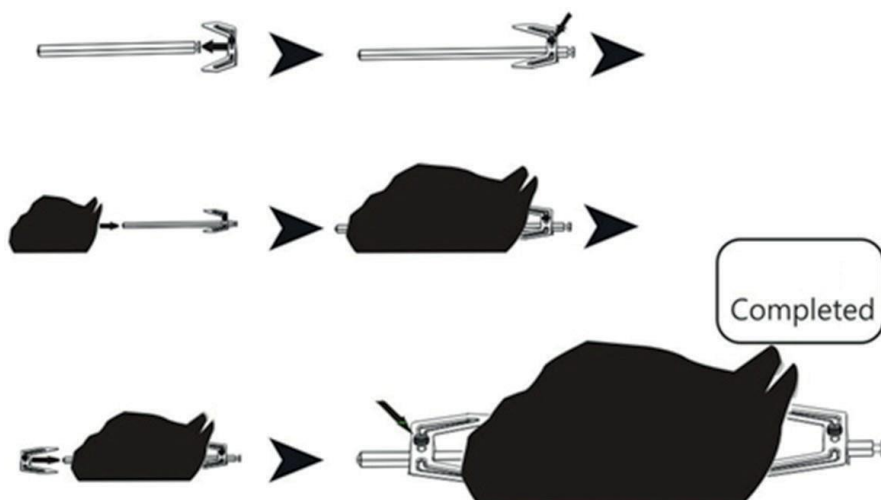
Režimy gril a fritování se používají s nastavením otáčení. Jedním stisknutím tlačítka rotace zastavíte otáčení. Kontrolka otáčení na displeji LED zhasne. Ve výchozím nastavení se používají jiné režimy bez otáčení. Jedním stisknutím tlačítka Rotace spustíte otáčení.

Doporučené používání příslušenství

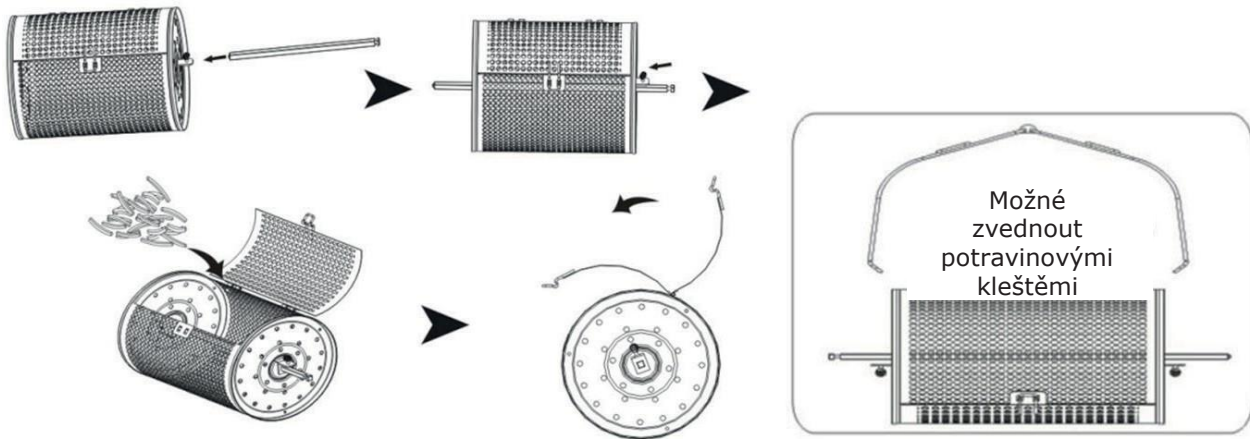
Dvojitá mřížka a pánev



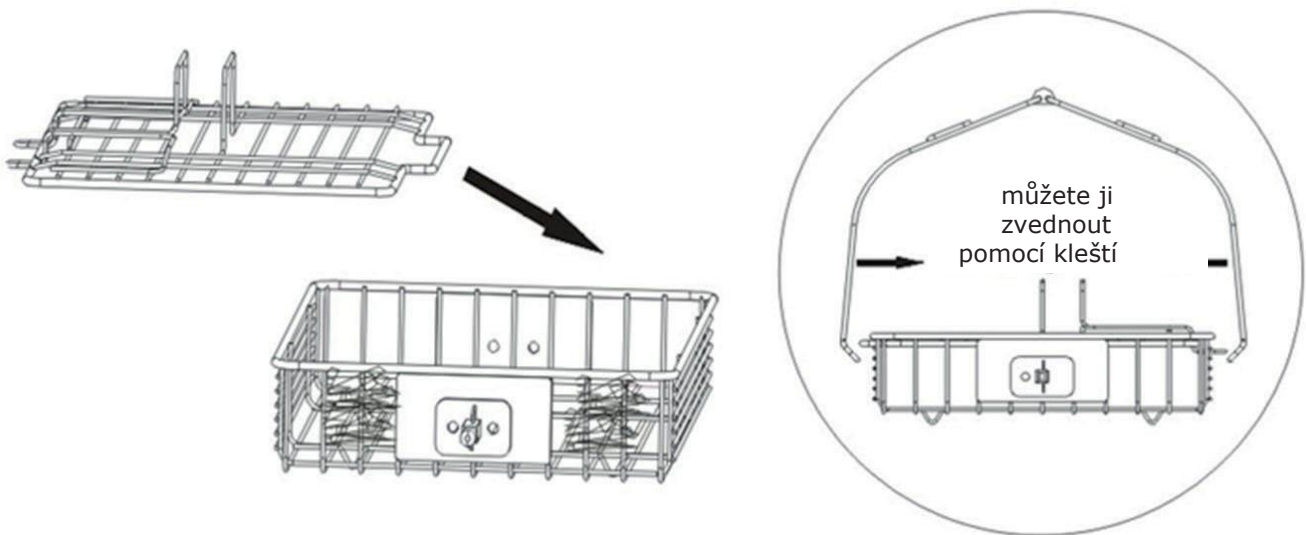
Jehlice na kuře



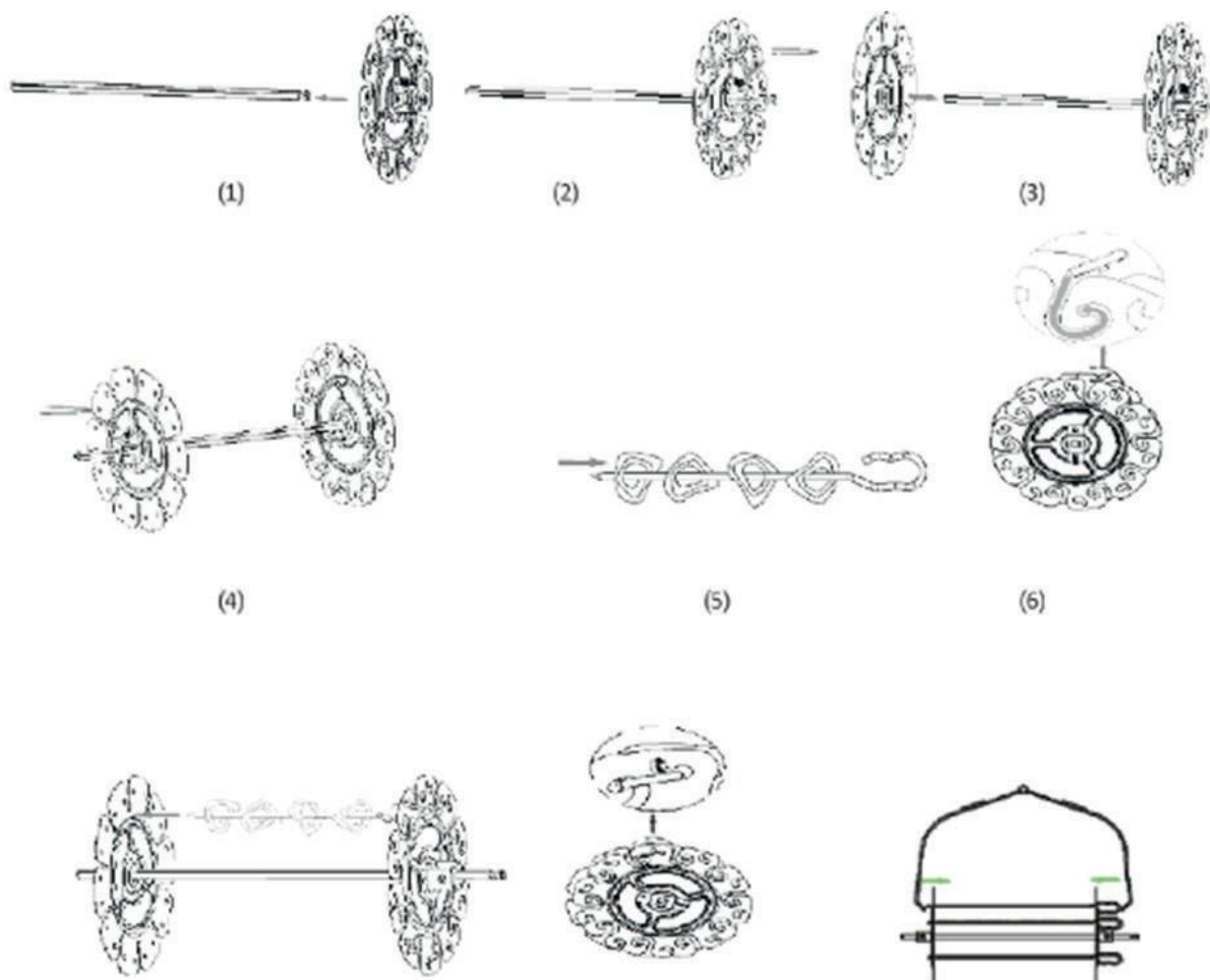
Klec na pečení



Klec na steak (nedodané)



napichovací rošt (nedodané)



Čištění

- Před čištěním nechte tělo zařízení vychladnout, abyste zabránili popálení.
- Před čištěním odpojte zástrčku ze zásuvky
- Povrch zařízení lze čistit navlhčeným hadříkem
- Vnitřní hrnec a příslušenství, jako je vrchní víko, fritéza, dvojitá mřížka lze mýt vodou a jemným čisticím prostředkem.
- Stroj neponořujte do vody
- Před opětovným použitím zkontrolujte, zda je příslušenství suché.

Pokyny k likvidaci



Podle Evropského nařízení odpadu 2002/96 / EU tento symbol na výrobku nebo jeho obalu znamená, že výrobek nepatří do domácího odpadu. Na základě směrnice by měl přístroj odevzdat na příslušném sběrném místě pro recyklaci elektrických a elektronických zařízení. Zajištěním správné likvidace výrobku pomůžete zabránit možným negativním dopadům na životní prostředí a lidské zdraví, což by jinak mohl být důsledek nesprávné likvidace výrobku. Pro detailnější informace o recyklaci tohoto výrobku se obraťte na svůj Místní úřad nebo na odpadovou a likvidační službu vaší domácnosti.

Prohlášení o shodě

Výrobce: CHAL-TEC Vertriebs- + Handels GmbH, Wallstraße 16, 10179 Berlin



Tento produkt je v souladu s následujícími evropskými směrnici:
2004/108/EG (EMV)
2011/65/EU (RoHS)
2006/95/EG (LVD)