

SENCOR®

SMG 540BK
SMG 640SL



MLYNČEK NA MÄSO
Preklad pôvodného návodu

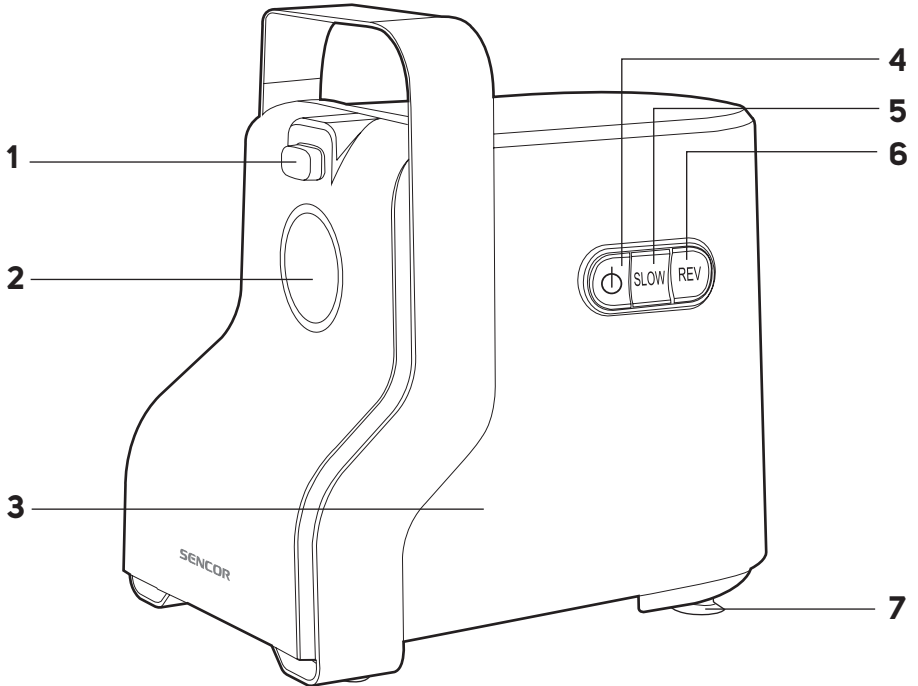


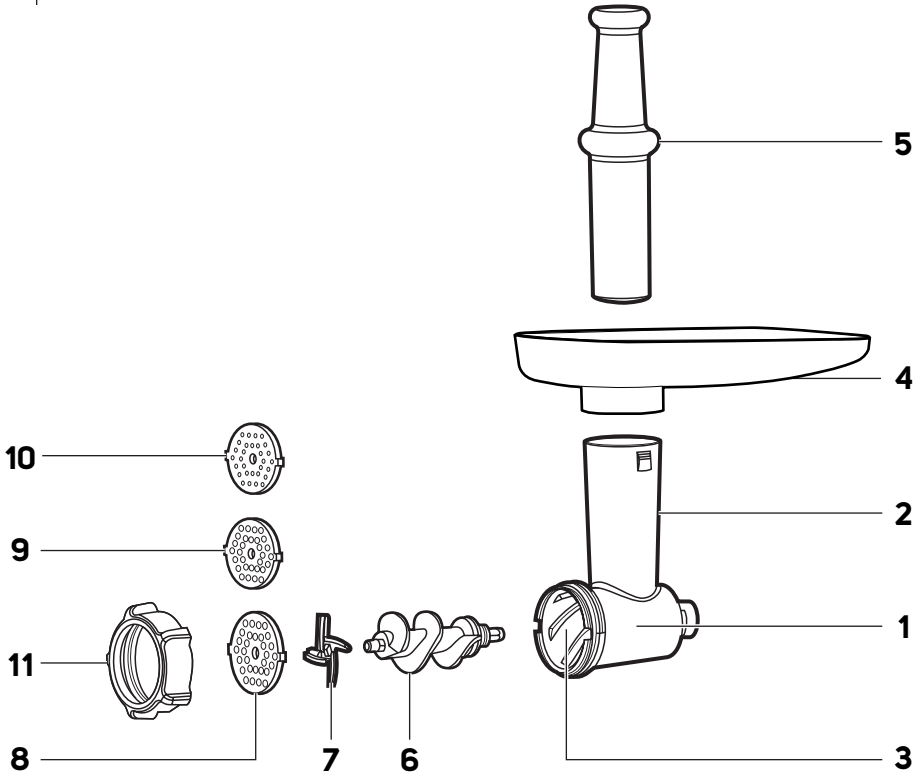
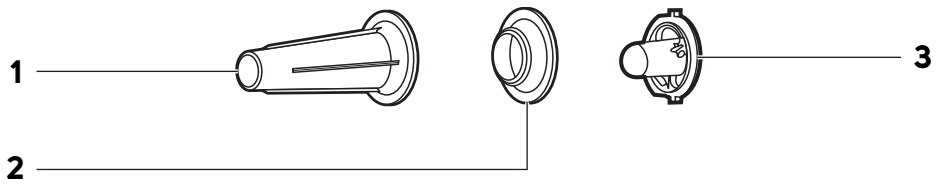
SENCOR®

**SMG 540BK
SMG 640SL**



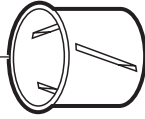
A



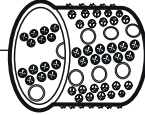
B**C**

D

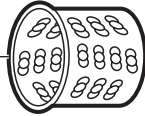
8



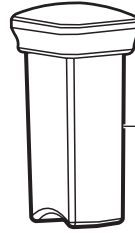
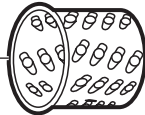
7



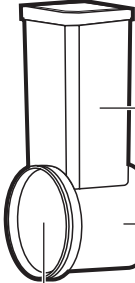
6



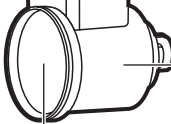
5



4



2

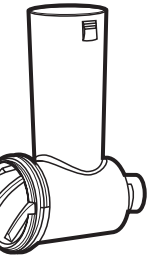


1

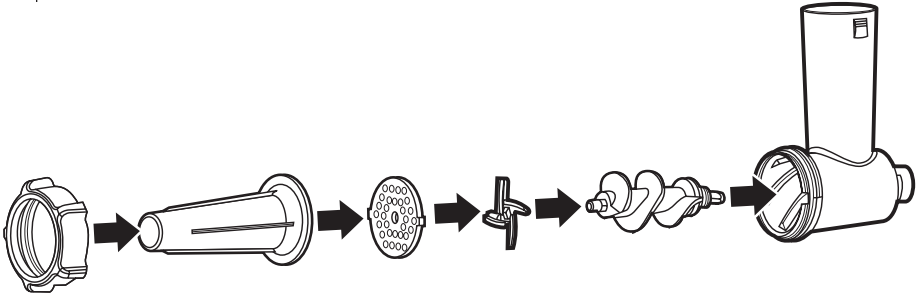


3

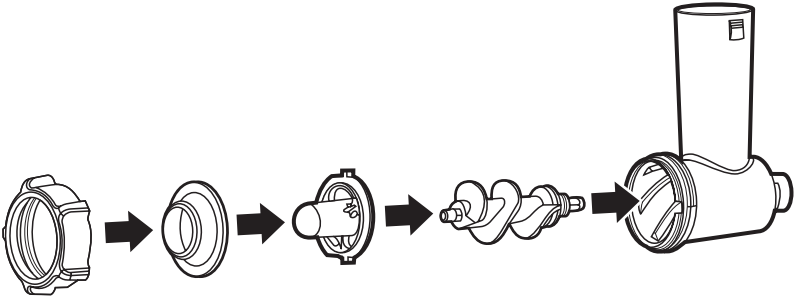
E



F



G



Dôležité bezpečnostné pokyny

ČÍTAJTE POZORNE A USCHOVAJTE ICH NA BUDÚCE POUŽITIE.

- Tento spotrebič nesmú používať deti. Udržiavajte spotrebič a jeho prívod mimo dosahu detí.
- Spotrebič môžu používať osoby so zníženými fyzickými, zmyslovými či mentálnymi schopnosťami alebo nedostatkom skúseností a znalostí, pokiaľ sú pod dozorom alebo boli poučené o používaní spotrebiča bezpečným spôsobom a rozumejú prípadným nebezpečenstvám.
- Deti sa so spotrebičom nesmú hrať.
- Ak je prívodný kábel poškodený, jeho výmenu zverte odbornému servisnému stredisku, aby sa zabránilo vzniku nebezpečnej situácie. Spotrebič s poškodeným prívodným káblom je zakázané používať.
- Pri nesprávnom používaní hrozí riziko poranenia.
- Venujte pozornosť pri manipulácii s mlecím nožom, obzvlášť pri vyberaní a počas čistenia. Čepele mlecieho noža sú ostré a hrozí riziko vážneho poranenia.
- Časti spotrebiča a príslušenstva, ktoré prichádzajú do kontaktu s potravinou, čistite podľa pokynov v tomto návode.
- Vždy odpojte spotrebič od napájania, ak ho nechávate bez dozoru a pred montážou, demontážou alebo čistením.

• Pred výmenou príslušenstva alebo prístupných častí, ktoré sa pri používaní pohybujú, vypnite spotrebič a odpojte ho od napájania.

- Spotrebič je určený na použitie v domácnosti. Tento spotrebič je určený na spracovanie bežného množstva potravín v domácnosti. Nepoužívajte ho na iné účely, na ktoré nie je určený.
- Spotrebič nepoužívajte v priemyselnom alebo laboratórnom prostredí alebo vonku.
- Pred pripojením spotrebiča k elektrickej zásuvke sa uistite, že sa zhoduje napätie uvedené na jeho typovom štítku s napätím vo vašej zásuvke. Spotrebič pripájajte iba k riadne uzemnenej zásuvke. Nepoužívajte predĺžovací kábel.
- Pred použitím plne rozviňte prívodný kábel.
- Prívodný kábel spotrebiča neprípájajte a neodpájajte od elektrickej zásuvky mokrymi rukami.
- Dbajte na to, aby sa vidlica prívodného kábla nedostala do kontaktu s vlhkosťou, vodou alebo inou kvapalinou. Ak sa tak napriek tomu stane, vidlicu starostlivo vysušte pred ďalším použitím.
- Neodpájajte spotrebič od elektrickej zásuvky ťahom za prívodný kábel. Mohlo by dôjsť k poškodeniu kábla alebo elektrickej zásuvky. Kábel odpájajte od zásuvky ťahom za zástrčku.
- Na prívodný kábel nekladte ťažké predmety. Dbajte na to, aby prívodný kábel nevisel cez okraj stola alebo aby sa nedotýkal horúceho povrchu alebo ostrých predmetov.
- Prívodný kábel udržiavajte v suchu.
- Prívodný kábel neomotávejte okolo spotrebiča.
- Spotrebič používajte iba s originálnym príslušenstvom, ktoré sa s ním dodáva.
- Pred každým použitím sa presvedčte, že zvolené príslušenstvo nie je poškodené. Nikdy nepoužívajte spotrebič s poškodeným príslušenstvom.
- Spotrebič umiestňujte iba na rovný, suchý a stabilný povrch.
- Spotrebič a jeho príslušenstvo nekladte na elektrický alebo plynový varič ani do jeho blízkosti, na okraj stola alebo na nestabilné povrchy.
- Spotrebič a jeho príslušenstvo neumiestňujte do blízkosti vyhrievacích telies, otvoreného ohňa alebo iných zdrojov tepla.
- Pred uvedením spotrebiča do chodu sa uistite, že je správne zostavený.
- Pri prevádzke sa nedotýkajte rotujúcich častí, ktoré sú v pohybe. Inak môže dôjsť k úrazu.
- Vždy dodržiavajte prevádzkový čas a čas, určený na vychladnutie spotrebiča pred ďalším spustením. Časy sú uvedené v tomto návode v príslušnej kapitole.
- Nepoužívajte spotrebič v nepretržitej prevádzke dlhšie než 5 minút. Nechajte ho 10 minút vychladnúť.
- Spotrebič nezapínajte naprázdno. Nesprávne používanie spotrebiča môže nepriaznivo ovplyvniť jeho životnosť.
- Nepoužívajte spotrebič na drvenie kostí, orechov alebo iných tvrdých potravín. Pred jeho použitím odstráňte z mäsa kosti, kožu, chrupavky a pod.
- Nikdy nespacovávajte zmrazené potraviny. Zmrazené potraviny musia byť pred spracovaním v spotrebiči rozmrazené.
- Aby nedochádzalo k upchávaniu spotrebiča, pri podávaní potravín do plniaceho hrdla tlačte jemne na zatlačadlo.
- Vždy používajte zatlačadlo dodané so spotrebičom. Nikdy nepoužívajte prsty alebo iné predmety na pretlačenie prísad plniacim hrdlom počas prevádzky spotrebiča.
- Na spotrebiči nevykonávajte akúkoľvek inú údržbu, než je čistenie jednotlivých súčastí opísané v tomto návode.
- Nikdy nepoužívajte spotrebič, ktorý je akokoľvek poškodený.
- Nepoužívajte spotrebič, ak spadol na zem, ak sa ponoril do vody, ak nefunguje správne alebo je akokoľvek poškodený.
- Spotrebič vždy vypnite a odpojte od elektrickej zásuvky, ak ho nebudete používať, ak ho nechávate bez dozoru a pred pripavením, odobratím alebo výmenou príslušenstva, pred čistením, údržbou alebo uskladnením.
- Aby ste zabránili nebezpečenstvu úrazu elektrickým prúdom, nikdy neponárajte motorovú základňu a prívodný kábel do vody alebo inej tekutiny ani tieto časti neumývajte pod tečúcou vodou.
- Aby sa zabránilo vzniku nebezpečnej situácie, spotrebič neopravujte sami ani ho nijako neopravujte. Všetky opravy zverte autorizovanému servisnému stredisku. Zásahom do spotrebiča sa vystavujete riziku straty zákonného práva z chybného plnenia, prípadne záruky za akosť.

SK Mlynček na mäso

Návod na použitie

- Ďakujeme, že ste si kúpili náš výrobok značky SENCOR, a veríme, že s ním budete spokojní.
- Pred použitím tohto spotrebiča sa, prosím, oboznámte s návodom na jeho obsluhu, a to aj v prípade, že ste už oboznámení s používaním spotrebičov podobného typu. Spotrebič používajte iba tak, ako je opísané v tomto návode na použitie. Návod uschovajte pre prípad ďalšej potreby.
- Minimálne počas trvania zákonného práva z chybného plnenia, prípadne záruky za akosť, odporúčame uschovať originálny prepravný kartón, baliaci materiál, pokladničný doklad a potvrdenie o rozsahu zodpovednosti predávajúceho alebo záručný list. V prípade prepravy odporúčame zabaliť spotrebič opäť do originálnej škatule od výrobcu.



Varovanie:

Žiadna časť tohto spotrebiča nie je určená na umývanie v umývačke riadu!
Pri čistení krížového noža a strúhadiel dbajte na zvýšenú opatnosť, aby ste sa neponarili o ich ostré.

- Motorovú základňu a otvor na upevnenie mlynčeka alebo strúhacieho nadstavca utrite suchou utierkou.



Varovanie:

Motorovú základňu a jej prírodný kábel neoplachujte pod vodou ani ich neponárajte do vody. Zabráňte, aby do tlačidiel vnikla voda.

POPIS SPOTREBIČA

- | | |
|---|--|
| A1 Tlačidlo na upevnenie/ uvoľnenie mlynčeka alebo strúhacieho nadstavca | A3 Motorová základňa |
| A2 Otvor na upevnenie mlynčeka alebo strúhacieho nadstavca | A4 Tlačidlo zapnutia/vypnutia |
| | A5 Tlačidlo SLOW (pomalý chod) |
| | A6 Tlačidlo REV (spätný chod) |
| | A7 Protišmykové nohy |

POPIS PRÍSLUŠENSTVA – MLYNČEK NA MÄSO

- | | |
|----------------------------|-----------------------------------|
| B1 Mlynček | B7 Krížový nôž |
| B2 Plniace hrdlo | B8 Hrubý mlecí disk |
| B3 Mlecia komora | B9 Jemný mlecí disk |
| B4 Plniaca miska | B10 Extra jemný mlecí disk |
| B5 Zatláčadlo | B11 Skrutkovací uzáver |
| B6 Závitový hriadeľ | |

POPIS PRÍSLUŠENSTVA – NADSTAVEC NA VÝROBU ÚDENÍN

- | | |
|---------------------------------------|--------------------------------------|
| C1 Nadstavec na výrobu údenín | C3 Tvarovač (na výrobu Kebbe) |
| C2 Separátor (na výrobu Kebbe) | |

POPIS PRÍSLUŠENSTVA – STRÚHACÍ NADSTAVEC

- | | |
|--|---|
| D1 Strúhací nadstavec | D6 Strúhadlo na jemné strúhanie |
| D2 Plniace hrdlo | D7 Strúhadlo na tvrdý syr a orešky |
| D3 Komora | D8 Strúhadlo na krájanie plátkov |
| D4 Zatláčadlo | |
| D5 Strúhadlo na hrubé strúhanie | |

ÚČEL POUŽITIA

- Mlynček je určený na spracovanie mäsa, hydiny, rýb, zeleniny a ovocia. Umožňuje pomlieť všetkých druhov mias zbavených kostí, šliach a kože.
- Strúhací nadstavec je možné použiť na sekanie, krájanie, strúhanie a skrabanie takmer všetkých druhov ovocia a zeleniny. Strúhadlá použite na spracovanie ovocia, zeleniny, syra a podobných potravín.

PRED PRVÝM POUŽITÍM

- Pred prvým použitím vyberte spotrebič a jeho príslušenstvo z obalového materiálu a odstráňte všetky propagačné štítky či etikety. Skontrolujte, či spotrebič ani žiadna jeho súčasť nie sú poškodené.
- Všetky časti, ktoré prichádzajú do styku s potravinami, pred prvým použitím umyte v teplej vode s použitím neutrálneho kuchynského saponátu. Potom tieto časti opláchnite čistou vodou a nechajte voľne uschnúť alebo ho vytrite dosucha jemnou utierkou.

UMIESTNENIE

- Motorovú základňu umiestnite na rovný, suchý, čistý a stabilný povrch v dosahu sieťovej zásuvky.
- Zaisťte okolo základne dostatočný voľný priestor na manipuláciu.

ZOSTAVENIE

Mlynček na mletie mäsa (obr. E)

1. Stlačte a podržte tlačidlo na upevnenie/uvoľnenie mlynčeka a priložte mlynček k otvoru v základni.
2. Nakloňte mlynček smerom doprava (uhol asi 45°) a vložte ho do otvoru.
3. Otočte mlynčekom proti smeru hodinových ručičiek, aby ste ho zaistili.
4. Uvoľnite tlačidlo na upevnenie/uvoľnenie mlynčeka.
5. Do mleckej komory vložte závitový hriadeľ. Miernie ním pootočte, aby zapadol do otvoru v základni.
6. Na závitový hriadeľ nasadte krížový nôž tak, aby ostria smerovali dopredu.
7. Nasadte požadovaný mlecí disk tak, aby výstupok v mleckej komore zapadol do výrezu v disku.
8. Nakoniec naskrutkujte skrutkovací uzáver a pevne ho utiahnite.
9. Do plniaceho hrdla mlynčeka vložte misku.

Mlynček na prípravu údenín (obr. F)

1. Zložte mlynček podľa krokov 1 – 7 podľa pokynov v časti „**Mlynček na mletie mäsa**“.
2. Na mlecí disk nasadte nadstavec na výrobu údenín.
3. Nakoniec naskrutkujte skrutkovací uzáver a pevne ho utiahnite.
4. Do plniaceho hrdla mlynčeka vložte misku.

Mlynček na prípravu kebbe (obr. G)

1. Zložte mlynček podľa krokov 1 – 5 podľa pokynov v časti „**Mlynček na mletie mäsa**“.
2. Na závitový hriadeľ nasadte tvarovač a potom separátor.
3. Nakoniec naskrutkujte skrutkovací uzáver a pevne ho utiahnite.
4. Do plniaceho hrdla mlynčeka vložte misku.

Mlynček so strúhacím nadstavcom

1. Stlačte a podržte tlačidlo na upevnenie/uvoľnenie a priložte strúhací nadstavec k otvoru v základni.
2. Nakloňte strúhací nadstavec smerom doprava (uhol asi 45°) a vložte ho do otvoru.
3. Otočte nadstavcom proti smeru hodinových ručičiek, aby ste ho zaistili.
4. Uvoľnite tlačidlo na upevnenie/uvoľnenie.
5. V závislosti od preferovanej hrubosti strúhania zvolte strúhadlo a vložte ho do strúhacej komory nadstavca. Otočením strúhadla v smere hodinových ručičiek ho zaistíte v komore.
6. Do plniaceho hrdla nadstavca vložte zatláčadlo.

**Varovanie:**

Prí manipulácii s krížovým nožom alebo so strúhadlami dbajte na zvýšenú pozornosť, aby ste sa nezranili o ich ostré.

POUŽITIE

- Skontrolujte, či je mlynček správne zostavený.
- Potraviny, ktoré chcete spracovať, položte na plniacu misku.

**Varovanie:**

Nikdy sa nesnažte rozmraziť zmrazené mäso a iné zmrazené suroviny, mäso s kosťami, chrupavkami, šlachovitými kusy mäsa, kôstky, orechy v škrupinke a pod. Pred mletím je potrebné zmrazené suroviny najprv nechať úplne rozmraziť.

- Pod mlynček umiestnite vhodnú misku alebo tanier, kam budú spracované potraviny padať.
- Zapojte zástrčku prírodného kábla do sieťovej zásuvky.
- Zapnite mlynček tlačidlom zapnutia/vypnutia a mlynček sa spustí.
- Do plniaceho hrdla postupne vkladajte surovinu a pomocou zatlačadla ju pretláčajte do mlecej komory. Plniace hrdlo nepreplňujte, aby nedošlo k upchaniu mlynčeka. Na zatlačadlo tlačte jemne.

**Varovanie:**

Na stlačenie potraviny nikdy nepoužívajte prsty alebo iné predmety. Vždy na to používajte dodané zatlačadlo.

- Ak dôjde k upchaniu plniaceho hrdla, najprv vypnite mlynček tlačidlom zapnutia/vypnutia a pokúste sa ho uvoľniť pomocou spätného chodu. Ak spätný chod mlynček neuvoľní, odpojte ho od elektrickej zásuvky, odoberte mlynček zo základne a vyčistite ho. Ak je to potrebné, mlynček kompletne rozoberte, vyčistite a znovu zostavte. Upevnite ho späť na základňu a pokračujte v práci.

**Varovanie:**

Maximálny čas nepretržitej prevádzky spotrebiča je 5 minút. Potom ho nechajte približne 10 minút vychladnúť.

- Po ukončení používania vypnite chod základne tlačidlom zapnutia/vypnutia a odpojte prírodný kábel od elektrickej zásuvky. Uistite sa, že sa rotujúce časti prestali otáčať, mlynček odoberte zo základne a rozoberte ho na jednotlivé časti. Všetky použité časti potom vyčistite podľa pokynov uvedených v kapitole „ČISTENIE A ÚDRŽBA“.

SPÄTNÝ CHOD

- V prípade neobvyklého správania mlynčeka (napr. vyššia hlučnosť či vibrácie, upchanie mlecej komory) ho vypnite stlačením tlačidla zapnutia/vypnutia.
- Potom stlačte tlačidlo **REV** (spätný chod). Závitovka začne rotovať opačným smerom a mlecia komora sa začne vyprázdňovať.
- Ak sa tak nestane, základňu odpojte od elektrickej zásuvky, mlynček kompletne rozoberte, vyčistite a znovu zostavte. Upevnite ho späť na základňu a pokračujte v práci.

POMALÝ CHOD

- Stlačte tlačidlo **SLOW** na spustenie pomalého chodu. Závitovka sa bude otáčať pri nižšej rýchlosti v porovnaní s bežnou prevádzkou.
- Pomalý chod je vhodný napr. pri príprave údenín alebo kebbe.

TIPY A RADY**Mletie**

- Pred mletím odstráňte z mäsa všetky kosti, chrupavky a šlachy. Mäso nakrájajte na kúsky s rozmermi približne 20 × 20 × 40 mm. Nechajte mäso kompletne rozmraziť pred jeho ďalším spracovaním.
- Ovocie a zeleninu nakrájajte na kúsky, ktoré voľne prejdú plniacim hrdlom. Ovocie alebo zeleninu podľa potreby olúpte a odstráňte kôstky, jadrovníky a pod.

Výroba údenín

- Pripravte si pomletú masovú zmes a črievko na plnenie. Črievko pred plnením vložte na 10 minút do vlažnej vody. Mokré črievko nasuňte na nadstavec. Na konci črievka nechajte pár centimetrov voľných a potom ho zaviažte alebo zaspajľujte.

Strúhanie

- Nakrájajte potraviny na kúsky, ktoré voľne prejdú plniacim hrdlom. Ovocie alebo zeleninu podľa potreby olúpte a odstráňte kôstky, jadrovníky a pod.

ROZOBRTIE

- Uistite sa, že je mlynček vypnutý a zástrčka prírodného kábla je odpojená od sieťovej zásuvky.
- Stlačte a podržte tlačidlo na upevnenie/uvoľnenie.
- Otočte mlynčekom/nadstavcom v smere hodinových ručičiek zhruba do uhla 45° a vysuňte ho z otvoru základne.
- Uvoľnite tlačidlo na upevnenie/uvoľnenie.

ČISTENIE A ÚDRŽBA

- Mlynček je nutné vyčistiť po každom použití.
- Pred čistením odpojte zástrčku prírodného kábla od sieťovej zásuvky a nechajte spotrebič vychladnúť.
- Na čistenie akýchkoľvek častí spotrebiča nepoužívajte čistiace prostriedky s abrazívnym účinkom, riedidlá a pod., ktoré by mohli poškodiť povrch spotrebiča. Žiadna súčasť tohto spotrebiča nie je určená na umývanie v umývačke riadu.

**Varovanie:**

Abý sa zabránilo nebezpečenstvu úrazu elektrickým prúdom, neponárajte spotrebič, napájací kábel ani sieťovú zástrčku do vody alebo inej tekutiny.

Mlynček/strúhací nadstavec

- Mlynček alebo strúhací nadstavec demontujte na jednotlivé časti. Všetky demontované časti očistite od zvyškov surovín, umyte v teplej vode s prídavkom saponátu určeného na umývanie riadu a opláchnite pod čistou tečúcou vodou. Potom ich nechajte voľne uschnúť alebo dôkladne vytrite dosucha jemnou utierkou.
- V mlecej komore mlynčeka môžu zostať zvyšky nepomletého mäsa, ktoré sa ťažko čistia. Na ich jednoduchšie odstránenie môžete zomlieť krajec chleba alebo rožok. Odporúčame nadstavec na mletie rozoberať v dreze alebo vo väčšej mise, aby ste zabránili prípadnému zašpineniu pracovnej plochy. Ak ste mlynček alebo strúhací nadstavec používali dlhší čas, je možné, že základňa bude na dotyk horúca. Pred čistením ju nechajte vychladnúť.

**Varovanie:**

Žiadna časť tohto spotrebiča nie je určená na umývanie v umývačke riadu! Pri čistení krížového noža a strúhadiet dbajte na zvýšenú opatnosť, aby ste sa neporanili o ich ostré.

Motorová základňa

- Motorovú základňu a otvor na upevnenie mlynčeka alebo strúhacieho nadstavca utrite suchou utierkou.

Uloženie

- Ak nebudete spotrebič dlhší čas používať, odpojte zástrčku od sieťovej zásuvky, nechajte spotrebič vychladnúť a vyčistite ho podľa pokynov v kapitole „Čistenie a údržba“.
- Pred uložením sa uistite, že sú spotrebič aj všetko príslušenstvo riadne čisté a suché.
- Uložte spotrebič na suché, čisté a dobre vetrané miesto, kde nebude vystavený extrémnym teplotám a kde bude mimo dosahu detí alebo zvierat.

TECHNICKÉ ÚDAJE

Menovitý rozsah napätia.....	220 – 240 V~
Menovitý kmitočet.....	50 – 60 Hz
Menovitý príkon.....	700 W
Maximálny príkon.....	2100 W
Kapacita.....	100 kg/h (SMG 5400BK)
.....	130 kg/h (SMG 6400SL)
Hlučnosť.....	92 dB(A) (SMG 5400BK)
.....	93 dB (A) (SMG 6400SL)

Deklarovaná hodnota emisie hluku tohto spotrebiča je 92 dB(A) (SMG 5400BK); 93 dB (A) (SMG 6400SL), čo predstavuje hladinu A akustického výkonu vzhľadom na referenčný akustický výkon 1 pW.

Stupeň ochrany pred úrazom elektrickým prúdom:



Trieda II – Ochrana pred úrazom elektrickým prúdom je zaistená dvojitou alebo zesilnenou izoláciou.

Zmeny textu a technických špecifikácií vyhradené.

POKYNY A INFORMÁCIE O ZAOBCHÁDZANÍ S POUŽITÝM OBALOM

Použitý obalový materiál odložte na miesto určené obcou na ukladanie odpadu.

LIKVIDÁCIA POUŽITÝCH ELEKTRICKÝCH A ELEKTRONICKÝCH ZARIADENÍ



Tento symbol na produktoch alebo v sprievodných dokumentoch znamená, že použité elektrické a elektronické výrobky sa nesmú pridať do bežného komunálneho odpadu. Pre správnu likvidáciu, obnovu a recykláciu odovzdajte tieto výrobky na určené zberné miesta. Alternatívne v niektorých krajinách Európskej únie alebo iných európskych krajinách môžete vrátiť svoje výrobky miestnemu predajcovi pri kúpe ekvivalentného

nového produktu. Správnu likvidáciu tohto produktu pomôžete zachovať cenné prírodné zdroje a prispievate k prevencii potenciálnych negatívnych dopadov na životné prostredie a ľudské zdravie, čo by mohli byť dôsledky nesprávnej likvidácie odpadov. Ďalšie podrobnosti si vyžadajte od miestneho úradu alebo najbližšieho zberného miesta. Pri nesprávnej likvidácii tohto druhu odpadu sa môžu v súlade s národnými predpismi udeliť pokuty.

Pre podnikové subjekty v krajinách Európskej únie

Ak chcete likvidovať elektrické a elektronické zariadenia, vyžadajte si potrebné informácie od svojho predajcu alebo dodávateľa.

Likvidácia v ostatných krajinách mimo Európskej únie

Tento symbol je platný v Európskej únii. Ak chcete tento výrobok zlikvidovať, vyžadajte si potrebné informácie o správnom spôsobe likvidácie od miestnych úradov alebo od svojho predajcu.



Tento výrobok spĺňa všetky základné požiadavky smerníc EÚ, ktoré sa naň vzťahujú.

