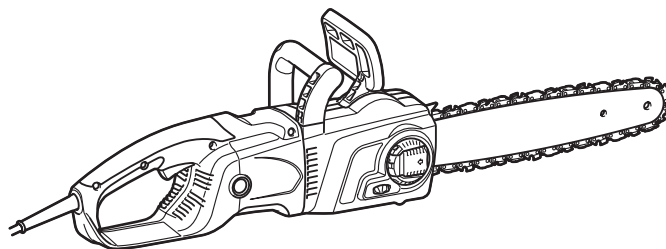
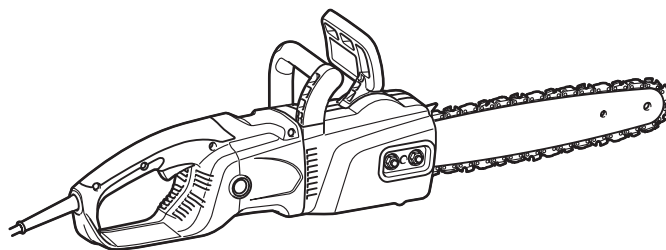
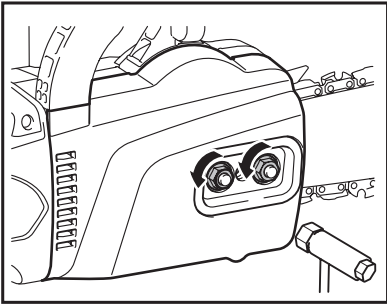




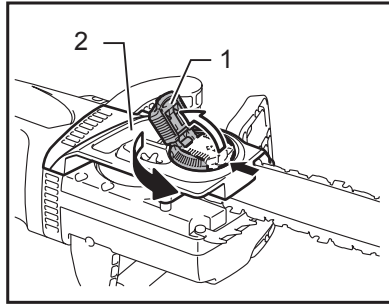
GB	Electric Chain Saw	INSTRUCTION MANUAL
UA	Електрична ланцюгова пила	ІНСТРУКЦІЯ З ЕКСПЛУАТАЦІЇ
PL	Elektryczna Pilarka Łańcuchowa	INSTRUKCJA OBSŁUGI
RO	Ferăstrău electric cu lanț	MANUAL DE INSTRUCȚIUNI
DE	Elektro - Motorsäge	BEDIENUNGSANLEITUNG
HU	Elektromos láncfűrész	HASZNÁLATI KÉZIKÖNYV
SK	Elektrická reťazová píla	NÁVOD NA OBSLUHU
CZ	Elektrická řetězová píla	NÁVOD K OBSLUZE

UC3050A
UC3550A
UC3550AP
UC4050A
UC4550A
UC3051A
UC3551A
UC4051A
UC4551A

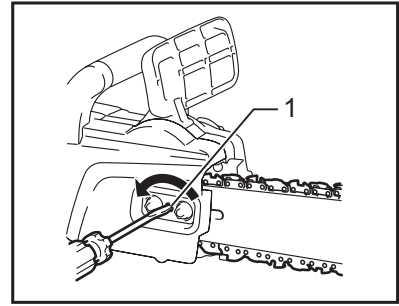




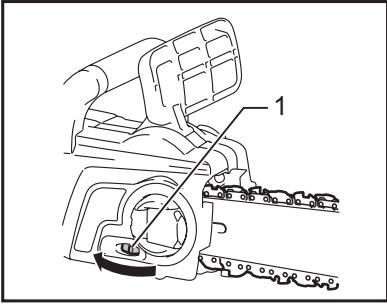
1 014453



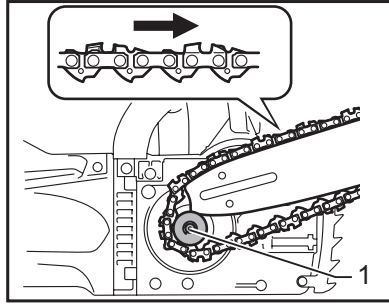
2 014393



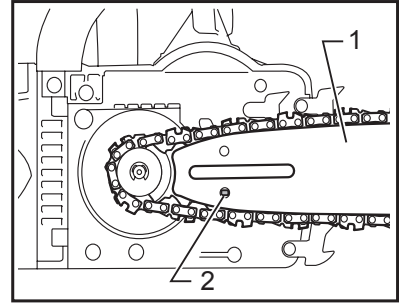
3 014515



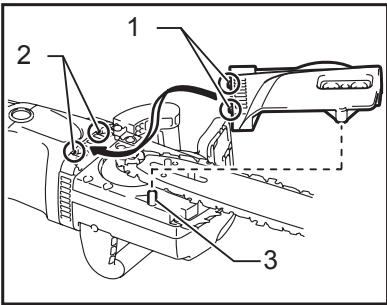
4 014516



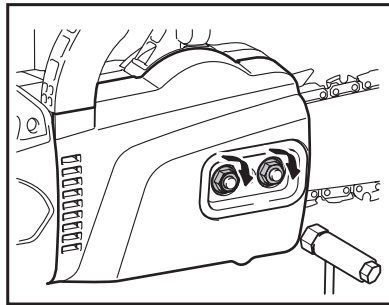
5 014457



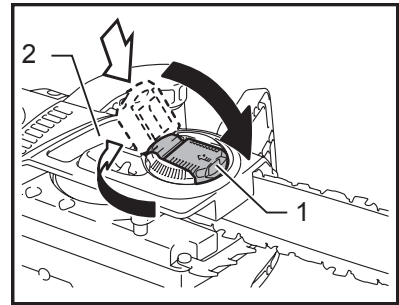
6 014448



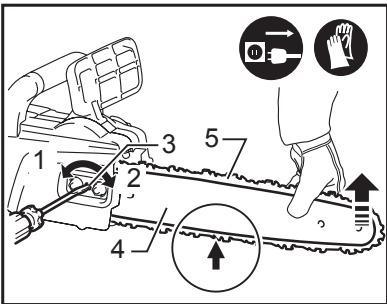
7 014380



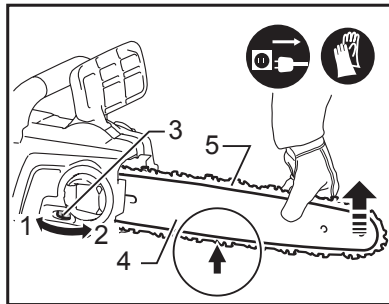
8 014454



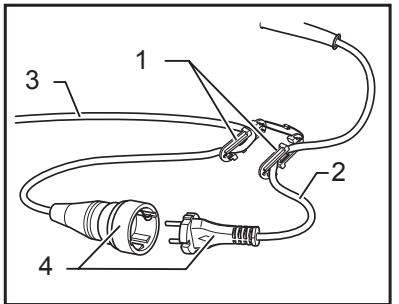
9 014394



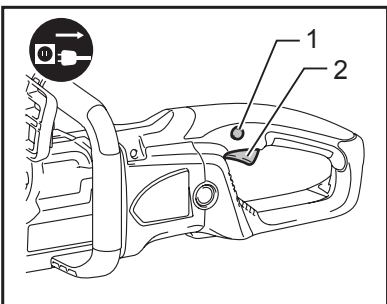
10 014680



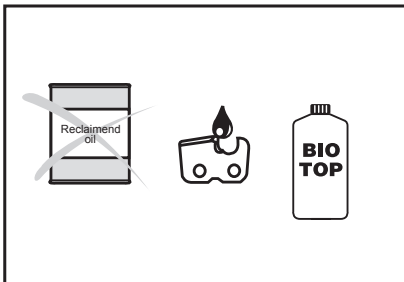
11 014682



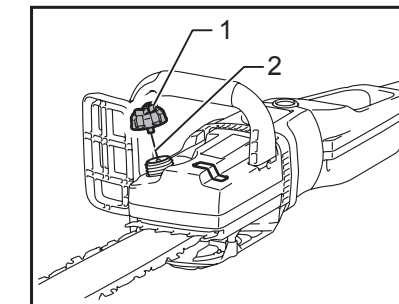
12 014359



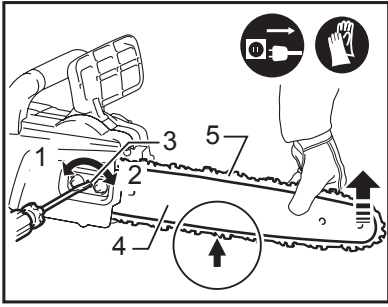
13 014376



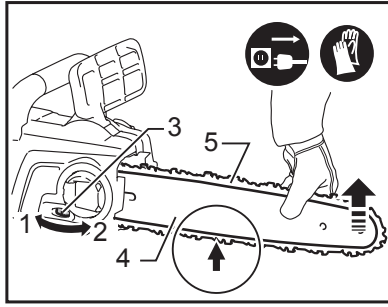
14 006921



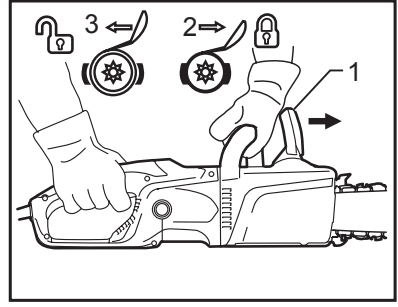
15 014386



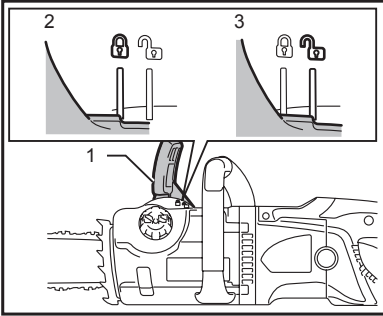
16 014680



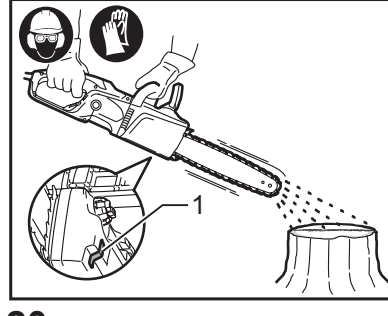
17 014682



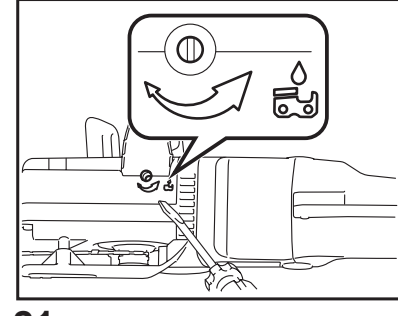
18 014387



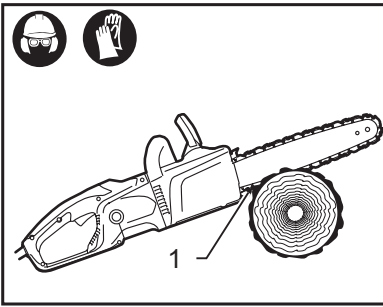
19 014439



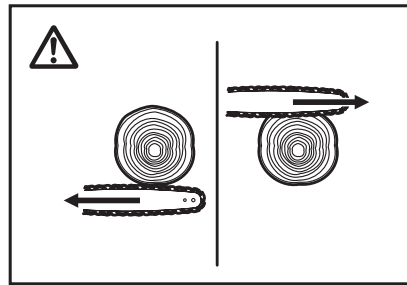
20 014517



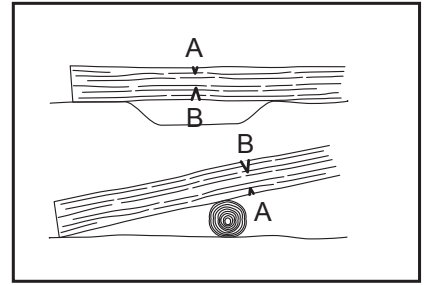
21 014392



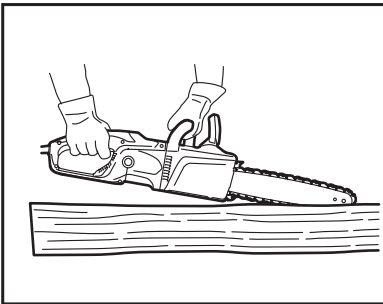
22 014389



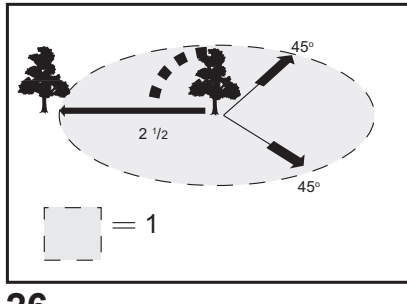
23 006914



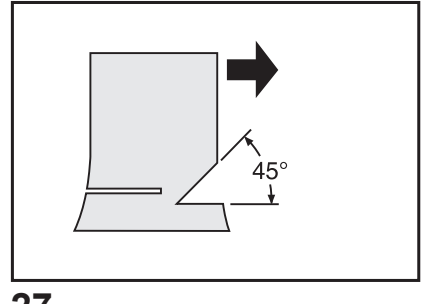
24 006915



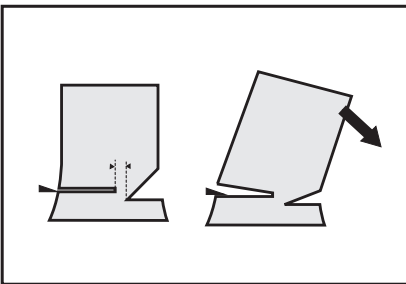
25 014390



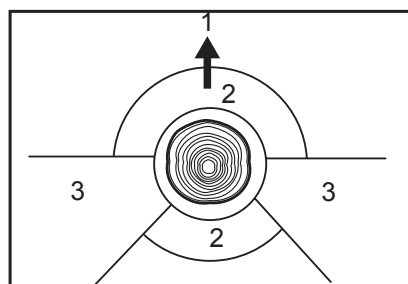
26 006917



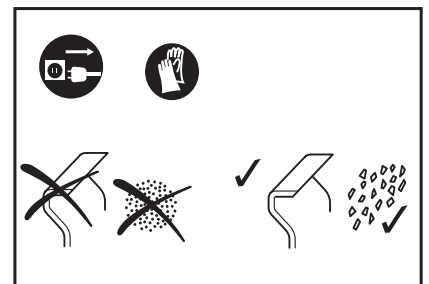
27 006918



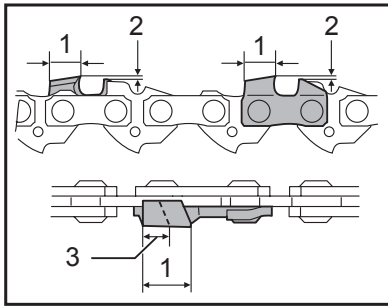
28 006923



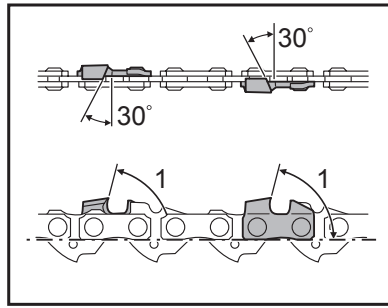
29 009202



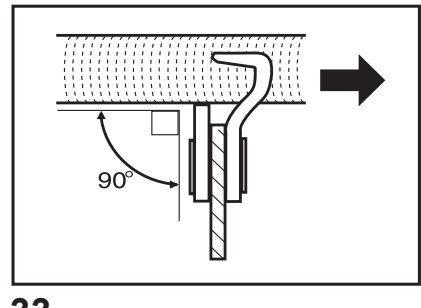
30 006924



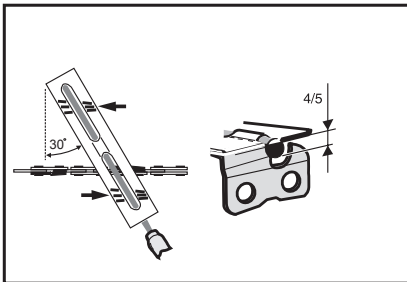
31 014456



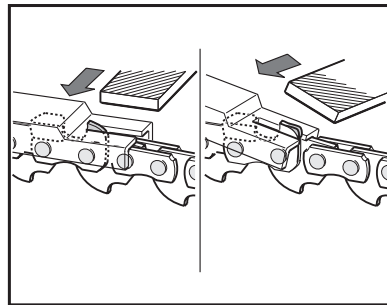
32 014455



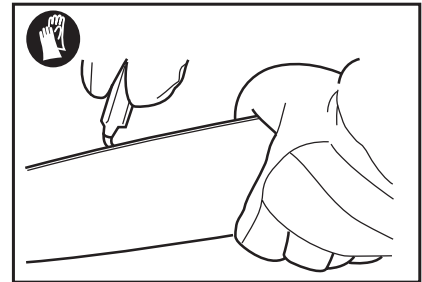
33 006927



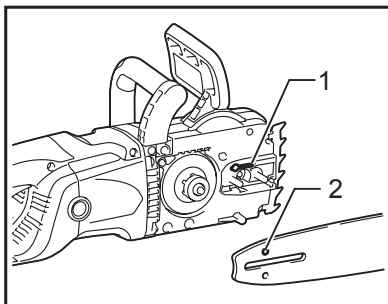
34 006928



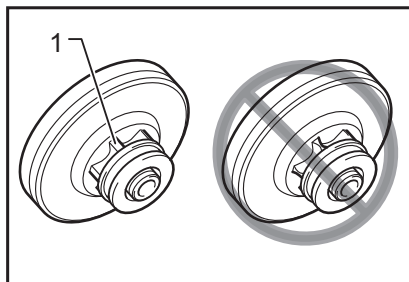
35 014344



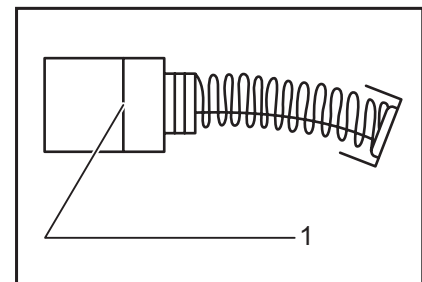
36 006930



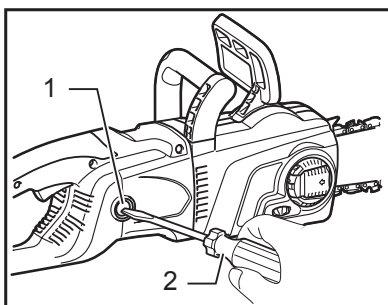
37 014391



38 014513



39 001145



40 014395

ČESKÝ (originální návod k obsluze)

Legenda všeobecného vyobrazení

2-1. Páčka	12-1. Závěs kabelu	19-1. Přední ochrana rukou
2-2. Kryt řetězového kola	12-2. Kabel nástroje	19-2. Odjistit
3-1. Stavěcí šroub	12-3. Prodlužovací kabel	19-3. Zajistit
4-1. Regulační knoflík	12-4. Zástrčka a zásuvka (tvar se může v různých zemích lišit)	20-1. Kontrolní průzor hladiny oleje
5-1. Řetězové kolo	13-1. Odjišťovací tlačítko	22-1. Zubová opěrka
6-1. Vodicí tyč	13-2. Spoušť	26-1. Oblast kácení
6-2. Otvor	15-1. Víčko plnicího otvoru oleje	29-1. Směr pádu
7-1. Háček	15-2. Pásek	29-2. Nebezpečná zóna
7-2. Otvor	16-1. Povolit	29-3. Úniková cesta
7-3. Kolík	16-2. Utáhnout	31-1. Délka řezu
9-1. Páčka	16-3. Seřizovací šroub řetězu	31-2. Vzdálenost mezi břitem a omezovací patkou
9-2. Kryt řetězového kola	16-4. Vodicí tyč	31-3. Min. 3 mm
10-1. Povolit	16-5. Pilový řetěz	32-1. Úhel boční hrany
10-2. Utáhnout	17-1. Povolit	37-1. Vodicí drážka oleje
10-3. Seřizovací šroub řetězu	17-2. Utáhnout	37-2. Přívodní otvor oleje
10-4. Vodicí tyč	17-3. Regulační knoflík	38-1. Řetězové kolo
10-5. Pilový řetěz	17-4. Vodicí tyč	39-1. Mezní značka
11-1. Povolit	17-5. Pilový řetěz	40-1. Víčko držáku uhlíku
11-2. Utáhnout	18-1. Přední ochrana rukou	40-2. Šroubovák
11-3. Regulační knoflík	18-2. Zajistit	
11-4. Vodicí tyč	18-3. Odjistit	
11-5. Pilový řetěz		

TECHNICKÉ ÚDAJE

Model		UC3050A	UC3051A	UC3550A	UC3550AP	UC3551A	UC4050A	UC4051A	UC4550A	UC4551A
Max. rychlost řetězu		14,5 m/s (870 m/min)								
Standardní vodicí lišta	Délka lišty	300 mm		350 mm			400 mm		450 mm	
	Délka řezu	260 mm		320 mm			355 mm		415 mm	
	Typ vodicí lišty	Lišta s řetězovým kolem na konci								
Standardní pilový řetěz	Typ	91PX								
	Rozteč	3/8"								
	Počet vodicích článků	46		52			56		62	
Doporučená délka vodicí lišty		300 - 450 mm								
Celková délka (bez meče)		505 mm								
Hmotnost netto		5,4 kg	5,5 kg	5,5 kg	5,6 kg	5,5 kg	5,6 kg		5,7 kg	
Prodlužovací kabel (volitelný)		DIN 57282/HO 7RN -F L=30 m max., 3x1,5 mm ²								

- Vzhledem k neustálému výzkumu a vývoji zde uvedené technické údaje podléhají změnám bez upozornění.
- Technické údaje se mohou pro různé země lišit.
- Hmotnost podle EPTA – Procedure 01/2003

Symbol

Níže jsou uvedeny symboly, se kterými se můžete při použití nástroje setkat. Je důležité, abyste dříve, než s ním začnete pracovat, pochopili jejich význam.



- Přečtěte si návod k obsluze a respektujte upozornění i bezpečnostní pokyny.



- Používejte ochranu zraku.



- Používejte ochranu sluchu.

END218-7



- DVOJITÁ IZOLACE



- Upozornění: Požaduje se zvýšená pozornost a opatrnost!







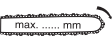






- Upozornění: V případě poškození napájecího kabelu okamžitě odpojte síťovou zástrčku!



- Upozornění: Nebezpečí zpětného rázu!



- Chraňte před deštěm a vlhkostí!

-  Používejte přilbu, brýle a ochranu sluchu!
-  Noste ochranné rukavice!
-  Odpojte síťovou zástrčku!
-  První pomoc
-  Maximální povolená délka řezu
-  Směr pohybu řetězu
-  Řetězový olej
-  Uvolněná brzda řetězu
-  Aktivovaná brzda řetězu
-  Zakázáno!
-  Jen pro státy EU
Elektrická zařízení nelikvidujte současně s domovním odpadem!
Vzhledem k dodržování evropské směrnice o odpadních elektrických a elektronických zařízeních včetně její implementace v souladu s národními zákony musí být elektrické zařízení po skončení životnosti shromážděno odděleně a předáno do ekologického recyklačního zařízení.

ENE085-1

Určení nástroje

Nástroj je určen k řezání dříví a kmenů.

ENF002-2

Napájení

Zařízení je třeba připojit pouze k napájení se stejným napětím, jaké je uvedeno na výrobním štítku a může být provozováno pouze v jednofázovém napájecím okruhu se střídavým napětím. Nářadí je vybaveno dvojitou izolací a může být tedy připojeno i k zásuvkám bez zemnicího vodiče.

ENG905-1

Hlučnost

Typická vážená hladina hluku (A) určená podle normy EN60745:

Hladina akustického tlaku (L_{pA}): 90,8 dB (A)
Hladina akustického výkonu (L_{WA}): 101,8 dB (A)
Nejistota (K): 2,5 dB (A)

Používejte ochranu sluchu

ENG900-1

Vibrace

Celková hodnota vibrací (vektorový součet tří os) určená podle normy EN60745:

Pracovní režim: řezání dřeva
Emise vibrací (a_n): 5,2 m/s²
Nejistota (K): 1,5 m/s²

- Deklarovaná hodnota emisí vibrací byla změřena v souladu se standardní testovací metodou a může být využita ke srovnávání nářadí mezi sebou.
- Deklarovanou hodnotu emisí vibrací lze rovněž využít k předběžnému posouzení vystavení jejich vlivu.

VAROVÁNÍ:

- Emise vibrací během skutečného používání elektrického nářadí se mohou od deklarované hodnoty emisí vibrací lišit v závislosti na způsobu použití nářadí.
- Na základě odhadu vystavení účinkům vibrací v aktuálních podmínkách zajistěte bezpečnostní opatření k ochraně obsluhy (vezměte v úvahu všechny části pracovního cyklu, mezi něž patří kromě doby pracovního nasazení i doba, kdy je nářadí vypnuto nebo pracuje ve volnoběhu).

ENH021-8

Pouze pro země Evropy**Prohlášení ES o shodě**

Společnost Makita prohlašuje, že následující zařízení:

Popis zařízení:

Řetězová pila

Č. modelu/typ: UC3050A, UC3550A, UC4050A,
UC4550A, UC3051A, UC3551A, UC3550AP,
UC4051A, UC4551A

Technické údaje: viz tabulka „TECHNICKÉ ÚDAJE“.

A vyhovuje následujícím evropským směrnicím:

2000/14/ES, 2006/42/ES

Zařízení bylo vyrobeno v souladu s následující normou či normativními dokumenty:

EN60745

Technická dokumentace dle 2006/42/ES je k dispozici na adrese:

Makita, Jan-Baptist Vinkstraat 2, 3070, Belgie

Postup posuzování shody vyžadovaný směrnicí 2000/14/ES byl v souladu s přílohou V.

Naměřená hladina akustického výkonu: 101,9 dB (A)

Zaručená hladina akustického výkonu: 103 dB (A)

8.5.2014



Yasushi Fukaya
Ředitel

Makita, Jan-Baptist Vinkstraat 2, 3070, Belgie

000331

Obecná bezpečnostní upozornění k elektrickému nářadí

⚠ UPOZORNĚNÍ Přečtěte si všechna bezpečnostní upozornění a pokyny. Při nedodržení upozornění a pokynů může dojít k úrazu elektrickým proudem, požáru nebo vážnému zranění.

Všechna upozornění a pokyny si uschovejte pro budoucí potřebu.

GEB037-8

Bezpečnostní upozornění k řetězové pile

1. Je-li řetěz pily v pohybu, udržujte všechny končetiny mimo dosah řetězu. Před zapnutím řetězové pily se ujistěte, že se řetěz ničeho nedotýká. Budete-li při používání řetězové pily jen chvíli nepozorní, může dojít ke kontaktu řetězu s vaším oblečením nebo tělem.
2. **Řetězovou pilu držte vždy pravou rukou za zadní rukojeť a levou rukou za přední rukojeť.** Budete-li řetězovou pilu držet obráceně, bude hrozit větší nebezpečí úrazu, proto se tomu vyhněte.
3. **Nářadí držte pouze za izolované části držadel, neboť pilový řetěz může přijít do kontaktu se skrytým vodičem nebo s vlastním kabelem.** Pilové řetězy mohou při kontaktu s vodičem pod napětím přenést proud do nechráněných částí nářadí a obsluha může utrpět úraz elektrickým proudem.
4. **Používejte ochranu zraku a sluchu. Doporučuje se také dodatečná ochrana hlavy, rukou a nohou.** Adekvátní oblečení zamezí zranění odlétávajícími třískami a nechtěnému kontaktu s řetězem pily.
5. **Nepoužívejte řetězovou pilu na stromě.** Při použití řetězové pily na stromě může dojít ke zranění.
6. **Udržujte správný postoj a používejte řetězovou pilu jen tehdy, stojíte-li na stabilním, jistém a rovném povrchu.** Kluzký nebo nestabilní povrch, například žebřík, může způsobit ztrátu rovnováhy nebo kontroly nad pilou.
7. **Při řezání napnuté větve dávejte pozor na zpětný ráz.** Když se napětí ve dřevě uvolní, napnutá větev může zasáhnout obsluhu nebo způsobit ztrátu kontroly nad pilou.
8. **Při řezání keřů a malých stromů dbejte mimořádné pozornosti.** Pružný materiál může pilu zachytit a vymrštit se nebo způsobit, že ztratíte rovnováhu.
9. **Při přenášení držte řetězovou pilu za přední rukojeť, nechte ji vypnutou a držte ji tak, aby**

mířila směrem od vašeho těla. Při přepravě nebo skladování vždy nasadte kryt vodící lišty. Správnou manipulací s řetězovou pilou lze snížit riziko nechtěného kontaktu s pohyblivým se řetězem pily.

10. **Dodržujte pokyny týkající se mazání, napínání řetězu a výměny příslušenství.** Nesprávně napnutý nebo namazaný řetěz se může přetrhnout nebo zvýšit pravděpodobnost zpětného rázu.
11. **Udržujte rukojeti suché, čisté a chraňte je před olejem a mazivem.** Mastné rukojeti jsou kluzké a mohou způsobit ztrátu kontroly nad nástrojem.
12. **Řezejte pouze dřevo. Nepoužívejte řetězovou pilu k účelům, pro které není určena. Příklad: nepoužívejte řetězovou pilu k řezání plastu, zdiva nebo nedřevěných stavebních materiálů.** Použití řetězové pily k účelu, ke kterému není určena, může mít nebezpečné následky.
13. **Příčiny a prevence zpětného rázu:**

Když se špička vodící lišty dotkne předmětu nebo když dřevo sevře řetěz pily v řezu, může dojít k zpětnému rázu.

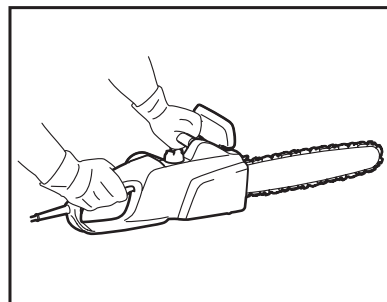
Při kontaktu špičky může dojít k náhlé zpětné reakci, kdy se vodící lišta zvedne nahoru a směrem k uživateli.

Při sevření řetězu pily v horní části vodící lišty může dojít k rychlému pohybu vodící lišty směrem k uživateli.

V těchto situacích můžete ztratit kontrolu nad pilou, což může mít za následek vážné zranění. Nespoléhejte se jen na bezpečnostní zařízení, která jsou součástí pily. Jako uživatelé řetězové pily byste měli podniknout veškerá opatření, která jsou nutná k zamezení nehody nebo zranění.

Zpětný ráz je důsledkem špatného použití a/nebo nesprávných pracovních postupů či podmínek. Lze se mu vyhnout přijetím odpovídajících opatření, která jsou uvedena níže:

- **Řetězovou pilu stále držte pevně a palci i prsty obemkněte její držadla. Zaujměte takový postoj těla a pozici rukou, abyste odolali silám zpětných rázů.** Za předpokladu přijetí správných preventivních opatření může obsluha síly zpětných rázů zvládnout. Řetězovou pilu nepouštějte z rukou.



014316

- **Nezacházejte příliš daleko a neřežte nad výškou ramen.** Pomůžete tak předejít nechtěnému kontaktu špičky a umožníte lepší ovládání řetězové pily v nenadálých situacích.
 - **Používejte pouze náhradní lišty a řetězy určené výrobcem.** Nesprávné náhradní lišty a řetězy mohou vést k přetržení řetězu a zpětnému vrhu.
 - **Dodržujte pokyny výrobce týkající se broušení a údržby řetězu pily.** Zmenšení výšky hloubkového dorazu může mít za následek větší zpětný ráz.
- Vhodnou ochranu sluchu (klapky na uši, upravené nebo tvarovatelné ucpávky do uší); Analýza oktávového pásma je k dispozici na požadavek.
 - Pevnou koženou ochrannou obuv;
 - Dlouhé kalhoty vyrobené z odolné látky;
 - Ochrannou kombinézu z látky odolné proti prořezání;
 - Ochrannou obuv nebo holínky s prostiskluzovou podrážkou, ocelovou špičkou a podšívkou z látky odolné proti prořezání;
 - Dýchací masku při provádění práce, při které vzniká prach (např. při řezání suchého dřeva).

DOPLŇKOVÁ BEZPEČNOSTNÍ PRAVIDLA

1. Přečtěte si návod k obsluze, abyste se seznámili s provozem řetězové pily.
2. Před prvním použitím řetězové pily absolvujte školení v používání pily. Pokud takové školení není možné, před zahájením práce si minimálně vyzkoušejte řezání kulatiny na kozlíku.
3. Řetězovou pilu nesmí používat děti a osoby mladší 18 let. Mladiství starší 16 let mohou být tohoto omezení zproštěni, pokud pod dohledem odborníka absolvují školení.
4. Práce s řetězovou pilou vyžaduje vysokou koncentraci. Nepracujte s pilou, pokud se necítíte v pořádku. Veškerou práci provádějte s rozvahou a klidně.
5. Nikdy nepracujte pod vlivem alkoholu, drog nebo léků.

Správné použití

1. Řetězová pila je určena výhradně k řezání dřeva. Nepoužívejte ji například k řezání plastů nebo porézního betonu.
2. Řetězovou pilu používejte pouze k činnostem popsaným v tomto návodu k obsluze. Pilu například **nepoužívejte** k seřezávání živých plotů nebo k podobným účelům.
3. Řetězovou pilu není povoleno používat pro lesnické práce, tj. pro kácení a odvětvování stojících stromů. Kabel řetězové pily nenabízí pracovníkovi možnost pohybu a bezpečnost, které jsou pro takovou práci nutné.
4. Řetězová pila není určena pro komerční použití.
5. Nepřetěžujte řetězovou pilu.

Osobní ochranné prostředky

1. Oděv musí být těsně přiléhající, nesmí však omezovat pohyblivost.
2. Při práci používejte následující ochranné prostředky:
 - Testovanou ochrannou přilbu, pokud existuje riziko padání větví nebo podobné nebezpečí;
 - Obličejový štít nebo brýle;

Ochrana proti úrazu elektrickým proudem



- Řetězovou pilu není povoleno používat za vlhkého počasí nebo ve vlhkém prostředí, protože elektromotor pily není odolný proti vodě.

1. Pilu zapojte pouze do testovaných elektrických obvodů. Ověřte, zda síťové napětí odpovídá napětí uvedenému na výkonovém štítku. Ujistěte se, zda je nainstalována síťová pojistka 16 A. Pily používané ve venkovním prostředí musí být připojeny k proudovému chrániči s vybavovacím proudem nepřekračujícím 30 mA.



- Dojde-li k poškození napájecího kabelu, okamžitě vytáhněte síťovou zástrčku.

Bezpečné pracovní postupy

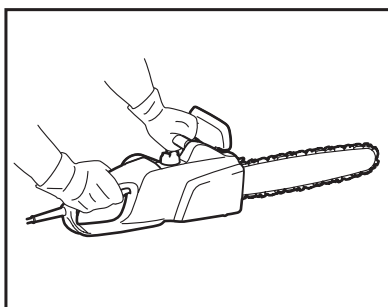
1. Před zahájením práce zkontrolujte, zda je řetězová pila v řádném provozním stavu a zda odpovídá požadavkům bezpečnostních směrnic. Konkrétně zkontrolujte:
 - Správnou funkci brzdy řetězu;
 - Správnou funkci dobohové brzdy;
 - Správné upevnění meče a krytu řetězového kola;
 - Naostření a napnutí řetězu v souladu se směrnicemi;
 - Dobrý stav napájecího kabelu a síťové zástrčky;

Viz odstavec „KONTROLY“.

2. Zejména vždy dbejte, aby měl prodlužovací kabel odpovídající průřez (viz „TECHNICKÉ ÚDAJE“). Při použití kabelového bubnu kabel úplně odviňte. Používáte-li pilu ve venkovním prostředí, dbejte, aby byl použitý napájecí kabel vhodný k použití ve venkovním prostředí, a aby byl správně dimenzovaný.
3. Kabel položte do místa mimo oblast řezání a uložte jej tak, aby při řezání nedošlo k jeho zachycení větvemi atp.
4. Neprovazujte řetězovou pilu v blízkosti hořlavého prachu nebo plynů. Motor vytváří jiskry a představuje **riziko výbuchu**.
5. Pracujte pouze na pevném povrchu a zaujměte dobrý postoj. Zvýšenou pozornost věnujte překážkám (např. kabelu) na pracovišti.

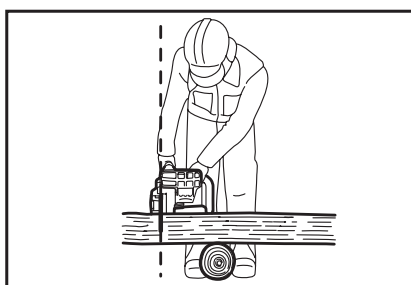
Zvýšenou pozornost věnujte místům, kde vlhkost, sníh, čerstvě uřezané dřevo nebo kůra může způsobit kluzkost. Při práci s pilou nestůjte na žebříku ani na stromě.

6. Zvýšené opatrnosti dbejte při práci na svahu; kutálející se kmeny a větve představují potenciální riziko.
7. Nikdy neřežte nad úroveň ramen.
8. **Při zapnutí a používání držte řetězovou pilu oběma rukama.** Držte zadní držadlo pravou rukou a přední držadlo levou rukou. Uchopte držadla pevně oběma palci. Při zapnutí pily se meč a řetěz nesmí dotýkat žádného předmětu.



014316

9. Očistěte oblast řezání od cizích předmětů, jako je například písek, kameny, hřebíky, dráty, apod. Tyto mohou poškodit meč a řetěz a způsobit nebezpečný zpětný ráz.
10. Zvýšenou opatrnost zachovávejte při řezání v blízkosti drátěných plotů. Neřežte do plotu. V opačném případě může dojít ke zpětnému rázu pily.
11. Neřežte do země.
12. Dřevo řežte po jednotlivých kusech a nikoliv ve svazcích.
13. Pilou neřežte tenké větve a kořeny, protože by mohlo dojít k jejich zamotání do pilového řetězu. Ztráta rovnováhy představuje riziko.
14. Při zpracovávání řeziva používejte bezpečnou podpěru (kozlík).
15. Řetězovou pilu nepoužívejte k páčení ani odmetání kusů dřeva nebo jiných předmětů.
16. Řetězovou pilu vedte tak, aby se do prodloužené dráhy řetězové pily nedostala žádná část vašeho těla (viz obrázek).



006909

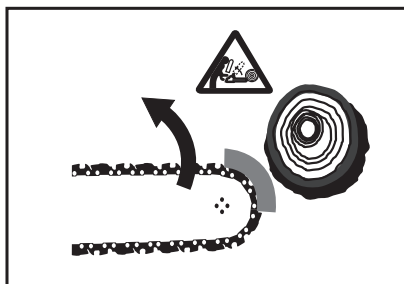
17. Pokud se mezi jednotlivými řezy pohybujete, aktivujte brzdu řetězu, aby nedošlo k nechtěnému spuštění pilového řetězu. Při přenášení uchopte

řetězovou pilu za přední držadlo a nedržte prst na spínači.

18. Během přestávky nebo pokud řetězovou pilu ponecháváte bez dozoru ji odpojte od elektrické sítě. Položte řetězovou pilu tak, aby nemohla představovat riziko.

Zpětný ráz

1. Během práce s řetězovou pilou může dojít k nebezpečnému zpětnému rázu. Zpětný ráz vzniká, pokud se špička meče (zejména horní čtvrtina) dostane do styku s dřevem nebo jiným pevným předmětem. Následně dochází k vychýlení řetězové pily ve směru obsluhy.



006919

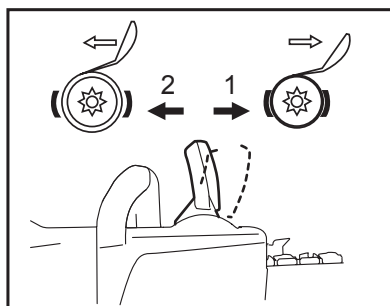
2. Dodržujte následující pokyny, aby nedošlo ke zpětnému rázu:
 - Nikdy nezačínejte řez špičkou meče.
 - Nikdy při řezání nepoužívejte špičku meče. Zvláštní opatrnost zachovávejte při pokračování v řezech, které jste již začali.
 - Řez zahajte při běžícím řetězu.
 - Řetěz vždy ostřete správným způsobem. Dbejte zvláště na správné nastavení výšky omezovací patky.
 - Nikdy současně neřežte několik větví.
 - Při odvětvování dávejte pozor, aby se meč nedostal do kontaktu s dalšími větvemi.
 - Při druhování se držte mimo sousední kmeny. Vždy pozorujte špičku meče.
 - Použijte kozlík.

Bezpečnostní zařízení

1. Před zahájením práce vždy zkontrolujte, zda jsou bezpečnostní zařízení ve funkčním stavu. Jestliže bezpečnostní zařízení nefungují správně, řetězovou pilu nepoužívejte.

- Brzda řetězu:

Řetězová pila je vybavena brzdou řetězu, která zajišťuje zastavení pilového řetězu ve zlomku sekundy. Brzda se aktivuje při posunutí chrániče ruky směrem dopředu. Poté se pilový řetěz zastaví do 0,15 s a současně se přeruší přívod elektrické energie do motoru.



1. Aktivní brzda řetězu
2. Uvolněná brzda řetězu

014317

- **Doběhová brzda:**
Řetězová pila je vybavena doběhovou brzdou, která zajišťuje okamžité zastavení pilového řetězu při uvolnění spouštěcího spínače (ON/OFF). Zabraňuje se tak pokračujícímu otáčení pilového řetězu při vypnutí pily a potenciálním zraněním.
- **Přední a zadní chránič ruky** chrání uživatele před zraněním odštěpky dřeva, jež mohou být vyvrhovány dozadu, a před přetrženým pilovým řetězem.
- **Zámek spouště** zabraňuje nechtěnému spuštění řetězové pily.
- **Zachycovač řetězu** chrání uživatele před zraněním, ke kterému by mohlo dojít při uvolnění nebo přetržení řetězu.

Přeprava a skladování



Pokud řetězovou pilu nepoužíváte nebo během přepravy odpojte síťovou zástrčku a nasadte dodaný kryt vodící lišty. Pilu nikdy nepřenášejte ani nepřeppravujte se spuštěným pilovým řetězem.

1. Řetězovou pilu přenášejte pouze za přední držadlo a meč mějte otočen směrem dozadu.
2. Řetězovou pilu vždy ukládejte v bezpečné, suché a uzamčené místnosti mimo dosah dětí. Řetězovou pilu neskladujte ve venkovních prostorech.

ÚDRŽBA

1. Před prováděním jakýchkoliv nastavení nebo údržby odpojte ze síťové zásuvky zástrčku.
2. Pravidelně kontrolujte, zda nedošlo k poškození izolace napájecího kabelu.
3. Řetězovou pilu pravidelně čistěte.
4. Případné poškození plastové skříně nechejte řádně a okamžitě opravit.
5. Pilu nepoužívejte, jestliže nepracuje správně spoušť. Spoušť nechte náležitě opravit.
6. Za žádných okolností neprovádějte na řetězové pile žádné úpravy. Mohlo by dojít k ohrožení vaší bezpečnosti.
7. Neprovádějte žádnou údržbu ani opravy, jež nejsou popsány v tomto návodu k obsluze. Veškeré jiné práce musí být provedeny v autorizovaných servisních střediscích.
8. Používejte pouze originální náhradní díly a příslušenství určené pro váš model pily. Při

použití jiných dílů se zvyšuje nebezpečí úrazu.

9. Nepřijímáme žádnou odpovědnost za úrazy či škody způsobené použitím neschválených lišt, pilových řetězů či jiných náhradních dílů a příslušenství.

První pomoc



- Nepracujte sami. Při práci mějte vždy ve vzdálenosti, do které můžete dokřiknout, další osobu.
1. Mějte vždy po ruce lékárničku. Použitý obsah lékárničky je nutno okamžitě nahradit.
 2. Budete-li v případě nehody žádat o pomoc, sdělte následující informace:
 - Kde došlo k nehodě?
 - Co se stalo?
 - Kolik osob je zraněno?
 - Jaká zranění se stala?
 - Kdo nehodu hlásí?

POZNÁMKA:

Osoby se špatným oběhem vystavené působení příliš velkých vibrací mohou utrpět zranění cév nebo nervového systému.

Vibrace mohou na prstech, rukou nebo zápěstích způsobit následující příznaky: pocit necitlivosti, mravenčení, bolest, pocit bodavé bolesti, změnu barvy pokožky nebo stavu pokožky.

Trpíte-li jakýmkoliv z těchto příznaků, vyhledejte lékaře!

TYTO POKYNY USCHOVEJTE.

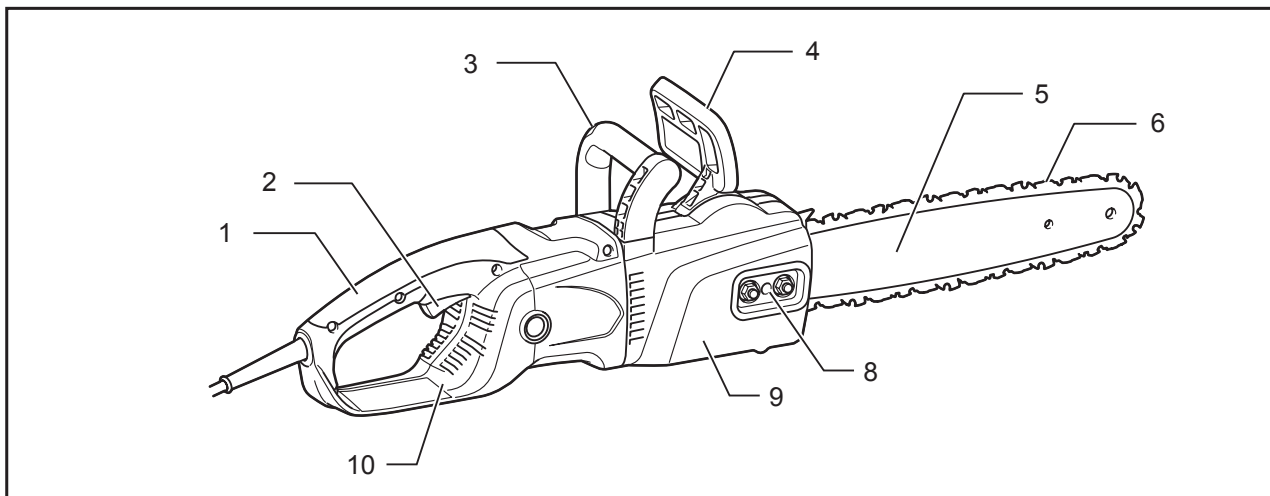
⚠VAROVÁNÍ:

NEDOVOLTE, aby pohodlnost nebo pocit znalosti výrobku (získaný na základě opakovaného používání) vedly k zanedbání dodržování bezpečnostních pravidel platných pro tento výrobek. NESPRÁVNÉ POUŽÍVÁNÍ nebo nedodržení bezpečnostních pravidel uvedených v tomto návodu k obsluze může způsobit vážné zranění.

POPIS DÍLŮ

(Model s maticemi: kryt řetězového kola je dotažen maticemi.)

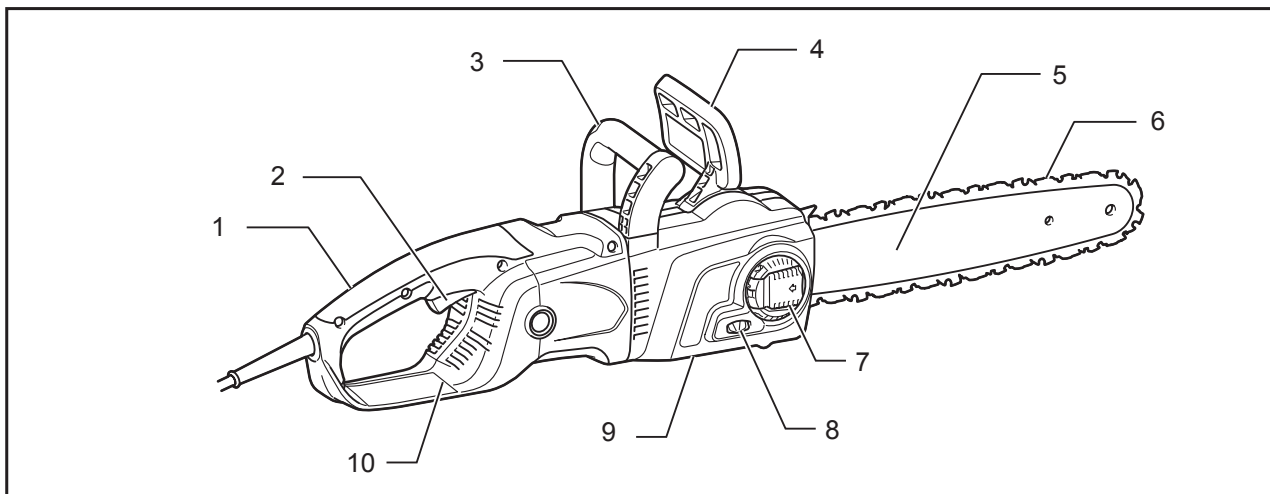
Pro Model UC3050A, UC3550A, UC3550AP, UC4050A, UC4550A



014372

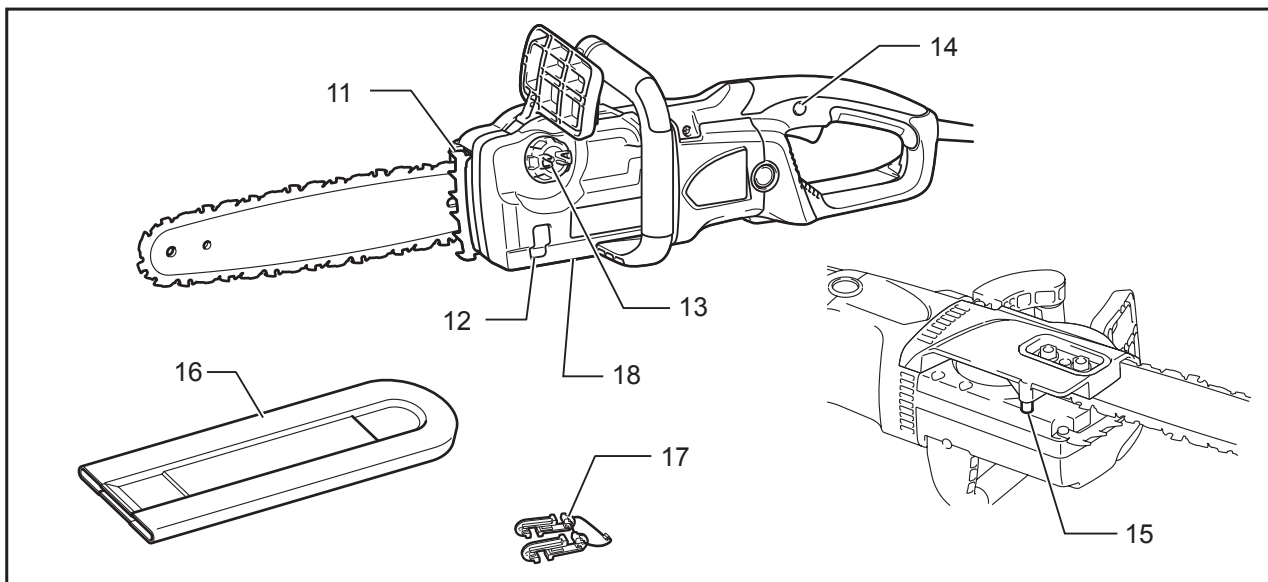
(Model s páčkou: kryt řetězového kola je dotažen páčkou.)

Pro Model UC3051A, UC3551A, UC4051A, UC4551A



014373

(Platí pro všechny modely)



014514

1	Zadní držadlo	7	Páčka	13	Víčko plnicího otvoru oleje
2	Spoušť	8	Seřizovací šroub/knoflík	14	Odjišťovací tlačítko
3	Přední držadlo	9	Kryt řetězového kola	15	Zachycovač řetězu
4	Přední ochrana rukou	10	Zadní ochrana rukou	16	Kryt vodící lišty
5	Vodící tyč	11	Zubová opěrka	17	Závěs kabelu
6	Pilový řetěz	12	Kontrolní průzor hladiny oleje	18	Seřizovací šroub olejového čerpadla (v dolní části)

014375

MONTÁŽ

⚠ POZOR:

- Než začnete na nástroji provádět jakékoliv práce, vždy se předtím přesvědčte, že je vypnutý a vytažený ze zásuvky.

Nasazení a sejmutí krytu řetězového kola

Při demontáži krytu řetězového kola postupujte podle následujících kroků:

(Platí pro modely s maticemi)

Fig.1

Povolte matici.

(Platí pro modely s páčkou)

Fig.2

Stiskněte a zcela otevřete páčku až na doraz. Otočte páčkou směrem vlevo.

Při instalaci krytu řetězového kola postupujte podle kroků v opačném sledu.

Sejmutí a instalace pilového řetězu

⚠ POZOR:

- Při instalaci a demontáži pilového řetězu vždy používejte ochranné rukavice.

Při demontáži pilového řetězu postupujte podle následujících kroků:

- Povolte kryt řetězového kola.
- (Modely s maticemi) Otáčením seřizovacího šroubu řetězu vlevo uvolněte napnutí pilového řetězu.
(Modely s páčkou) Otáčením seřizovacího knoflíku směrem k symbolu „-“ uvolněte napnutí pilového řetězu.

Fig.3

Fig.4

- Demontujte kryt řetězového kola.
- Demontujte pilový řetěz a meč z řetězové pily.

Při montáži pilového řetězu postupujte podle následujících kroků:

- Zajistěte správné nasměrování řetězu. Správný směr je na řetězu vyznačen značkou šipky.

Fig.5

6. Jeden konec pilového řetězu nasadte na horní stranu vodicí lišty a druhý konec vedte kolem řetězového kola.
7. Na řetězovou pilu nasadte vodicí lištu.
8. Vyrovnajte posuvný napínák s otvorem ve vodicí liště.

Fig.6

9. Přidržte vodicí lištu a otáčením seřizovacího šroubu/knoflíku řetězu seřídte napnutí pilového řetězu.
10. Nasadte kryt řetězového kola tak, aby háčky dosedly podél otvorů a čep dosedl do protikusu v krytu řetězového kola.

Fig.7

11. Přitáhněte kryt řetězového kola.

Fig.8**Fig.9****Úprava napnutí pilového řetězu**

Po mnoha hodinách provozování se může pilový řetěz povolit. Čas od času před zahájením používání zkontrolujte napnutí pilového řetězu.

1. Mírně povolte kryt řetězového kola.
2. Mírně zvedněte konec vodicí lišty.
3. Otáčením seřizovacího šroubu/knoflíku seřídte napnutí pilového řetězu.

Fig.10**Fig.11**

4. Napněte pilový řetěz, až dolní strana pilového řetězu dosedne do vedení vodicí lišty (viz oblast označená kroužkem).
5. Vodicí lištu stále zlehka přidržujte a po seřízení napnutí řetězu dotáhněte kryt řetězového kola. Ujistěte se, zda se pilový řetěz na spodní straně neuvolnil.

Zajistěte, aby pilový řetěz těsně dosedl do spodní strany lišty.

⚠POZOR:

- Pilový řetěz nenapínejte příliš. Příliš silné napnutí pilového řetězu může způsobit přetržení pilového řetězu, opotřebení vodicí lišty a poškození seřizovacího knoflíku.
- Příliš povolený řetěz může vyskočit z lišty, což znamená nebezpečí nehody.
- Postup montáže či sejmutí pilového řetězu provádějte v čistém prostředí bez výskytu pilin a jiných nečistot.

Používání prodlužovacího kabelu**⚠POZOR:**

- Zkontrolujte, zda je prodlužovací kabel odpojen od zásuvky.

Fig.12

Při používání prodlužovacího kabelu spojte prodlužovací kabel s kabelem řetězové pily příchytkou. Příchytku připojte přibližně 100 až 200 mm od konektoru prodlužovacího kabelu. Zamezíte tak nechtěnému rozpojení.

PRÁCE**⚠POZOR:**

- Při práci držte nářadí pevně pravou rukou za zadní držadlo a levou rukou za přední držadlo.

Zapínání**Fig.13****⚠POZOR:**

- Před kontrolováním funkce spouště se vždy ujistěte, zda je nářadí vypnuté a odpojené od síťového napájení.
- Před připojením nástroje do zásuvky vždy zkontrolujte, zda spoušť funguje správně a po uvolnění se vrací do vypnuté polohy.

Jako prevence náhodného stisknutí spouště je k dispozici odjišťovací tlačítko.

Chcete-li nářadí spustit, stiskněte odjišťovací tlačítko a potom spoušť. Vypnutí provedete uvolněním spouště.

Mazání**⚠POZOR:**

- Před mazáním pilového řetězu se vždy přesvědčte, zda je nástroj vypnutý a odpojený od elektrické sítě.

Fig.14

Pilový řetěz a lištu promazávejte biologicky odbouratelným olejem na pilové řetězy s adhezní přísadou. Adhezní přísada v oleji na pilové řetězy zamezí příliš rychlému odšťikování oleje z pily. Minerální oleje se nesmí používat, neboť, jsou škodlivé pro životní prostředí.

⚠POZOR:

- Zabraňte styku oleje s pokožkou a očima. Kontakt s očima způsobuje podráždění. Při zasažení očí je ihned vypláchněte čistou vodou a okamžitě vyhledejte lékařskou pomoc.
- Nikdy nepoužívejte odpadní olej. Použitý olej obsahuje karcinogenní látky. Znečišťující látky obsažené v použitém oleji urychlují opotřebení olejového čerpadla, meče a řetězu. Použitý olej je nebezpečný životnímu prostředí.
- Při prvním plnění řetězové pily řetězovým olejem nebo doplňování nádrže po úplném vyprázdnění nalévejte olej až k dolnímu okraji plnicího hrdla. V opačném případě mohou vzniknout problémy s přívodem oleje.

Fig.15

Při doplňování oleje postupujte podle následujících kroků:

1. Očistěte důkladně oblast kolem víčka plnicího otvoru oleje, aby do olejové nádrže nevnikly žádné nečistoty.
2. Odšroubujte víčko plnicího otvoru oleje a nalévejte olej až k dolnímu okraji plnicího hrdla.
3. Našroubujte víčko plnicího otvoru oleje pevně zpět na místo.
4. Pečlivě otřete jakýkoliv uniklý olej.

POZNÁMKA:

- Při prvním uvedení řetězové pily do chodu může trvat až dvě minuty, než začne řetězový olej řádně mazat mechanismus pily. Pilu nechejte spuštěnou bez zatížení, dokud nebude dosaženo správného mazání (viz „KONTROLY“).

KONTROLY

Před zahájením práce proveďte následující kontroly:

Kontrola napnutí řetězu

⚠VAROVÁNÍ:

- Před kontrolou napnutí řetězu vždy nástroj odpojte od elektrické sítě. Používejte ochranné rukavice.

(Platí pro modely s maticemi)

Fig.16

(Platí pro modely s páčkou)

Fig.17

Zajistěte, aby pilový řetěz těsně dosedl do spodní strany lišty (viz oblast označená kroužkem).

Napnutí řetězu často kontrolujte – nové řetězy se prodlužují.

Příliš silné napnutí pilového řetězu může způsobit přetržení pilového řetězu, opotřebením vodící lišty a poškozením seřizovacího knoflíku.

Příliš povolený řetěz může vyskočit z lišty, což znamená nebezpečí nehody.

Pokud je řetěz příliš volný: Nahlédněte do části „Úprava napnutí pilového řetězu“ a proveďte opětovné napnutí pilového řetězu.

Kontrola funkce spínače

⚠POZOR:

Před připojením nástroje do zásuvky vždy zkontrolujte, zda spoušť funguje správně a po uvolnění se vrací do vypnuté polohy.

Jako prevence náhodného stisknutí spouště je k dispozici odjišťovací tlačítko.

Chcete-li náradí spustit, stiskněte odjišťovací tlačítko a potom spoušť. Vypnutí provedete uvolněním spouště.

Nemačkejte spoušť silou bez stisknutí odjišťovacího tlačítka. Mohlo by dojít k poškození spínače.

Kontrola brzdy řetězu

POZNÁMKA:

- Pokud se řetězová pila nespustí, zkontrolujte, zda je uvolněná brzda řetězu. Uvolnění brzdy řetězu provedete přesunutím chrániče ruky pevně dozadu, až se zajistí na místě.

Fig.18

Fig.19

Kontrolu brzdy řetězu proveďte následujícím způsobem:

1. Při zapínání držte řetězovou pilu oběma rukama. Zadní držadlo držte pravou rukou a přední držadlo levou rukou. Ujistěte se, zda se lišta ani řetěz nedotýkají žádného předmětu.
2. Nejdříve stiskněte odjišťovací tlačítko a poté spoušť. Řetězová pila se okamžitě spustí.
3. Hřbetem ruky zatlačte na přední chránič ruky směrem vpřed. Ujistěte se, zda pilový řetěz okamžitě zcela zastaví.

⚠POZOR:

- Jestliže se pilový řetěz okamžitě nezastaví, pilu za žádných okolností nepoužívejte. Obratťe se na autorizované servisní středisko Makita.

Kontrola doběhové brzdy

Uvedte řetězovou pilu do chodu.

Uvolněte zcela spoušť. Ujistěte se, zda pilový řetěz během sekundy zcela zastaví.

⚠POZOR:

- Jestliže se pilový řetěz okamžitě nezastaví, pilu za žádných okolností nepoužívejte. Obratťe se na autorizované servisní středisko Makita.

Kontrola maznice řetězu

Před zahájením práce zkontrolujte hladinu oleje v nádrži a přívod oleje.

Hladinu oleje můžete sledovat olejovými značkami znázorněnými na obrázku.

Fig.20

Přívod oleje zkontrolujte následovně:

Spustte řetězovou pilu.

Spustte pilu a přidrťte pilový řetěz přibližně 15 cm nad pařezem stromu nebo nad zemí. Pokud je mazání dostatečné, vytvoří rozprašovaný olej lehkou olejovou stopu.

Sledujte směr větru a rozstřikovanému oleji se zbytečně nevystavujte.

⚠POZOR:

- Pokud není vidět stopa oleje, nepoužívejte pilu. V opačném případě dojde ke zkrácení životnosti řetězu. Zkontrolujte hladinu oleje. Vyčistěte přívodní drážku oleje a přívodní otvor oleje v meči (viz odstavec „ÚDRŽBA“).

Seřízení mazání řetězu

Fig.21

Výkon olejového čerpadla lze seřídít seřizovacím šroubem.

PRÁCE S ŘETĚZOVOU PILOU

⚠POZOR:

- Vždy používejte přední držadlo i zadní držadlo a při práci tímto způsobem náradí pevně držte.

- Řezaný materiál vždy zajistěte, aby vám odřezávané části neuzpůsobily zranění.

Druhování

Fig.22

Při rozřezávání opřete zubovou opěrku znázorněnou na obrázku o řezané dřevo.

Spuštěnou řetězovou pilu zařizněte do dřeva, zadním držadlem pilu zvedejte a předním držadlem ved'te. Jako opěrný bod použijte zubovou opěrku.

Pokračujte v řezu mírným tlakem na přední držadlo a pilu mírně posunujte zpět. Zubovou opěrku přesuňte v řezivu níže a opět zvedněte přední držadlo.

Při provádění několika řezů je třeba mezi jednotlivými řezy pilu vypnout.

⚠POZOR:

- Pokud se při řezání používá horní hrana meče, může při zablokování řetězu dojít k vychýlení řetězové pily ve vašem směru. Z tohoto důvodu provádějte řezání dolní hranou tak, aby byla v takových případech pila odchýlena od vašeho těla.

Fig.23

Nejdříve řežte dřevo pod napětím na tlakové straně (A). Poté proved'te konečný řez na straně napětí (B). Zabráníte tak zachycení meče.

Fig.24

Odvětvování

⚠POZOR:

- Odvětvování smí provádět pouze vyškolení pracovníci. Možnost zpětného rázu s sebou přináší nebezpečí zranění.

Při odvětvování opřete pokud možno řetězovou pilu o kmen. Neřežte špičkou meče; vyhněte se tak riziku zpětného rázu.

Zvláštní pozornost věnujte větvím pod napětím. Nepodepřené větve neřežte zesponu.

Při odvětvování nestůjte na pokáceném kmenu.

Zapichování a řezy rovnoběžné s vlákny

⚠POZOR:

- Zapichování a řezy rovnoběžné s vlákny smí provádět pouze osoby se zvláštním školením. Možnost zpětného rázu s sebou přináší nebezpečí zranění.

Fig.25

Řezy rovnoběžné s vlákny provádějte pod co nejmenším úhlem. Řez provádějte co nejopatrněji, neboť v této situaci nelze použít zubovou opěrku.

Kácení

⚠POZOR:

- Kácení smí provádět pouze vyškolení pracovníci. Práce s sebou nese riziko.

Při kácení stromů dodržujte místní směrnice.

Fig.26

- Před zahájením kácení se přesvědčte o následujícím:
 - (1) V místě kácení smí být přítomny pouze povolane osoby.
 - (2) Osoby podílející se na kácení musí mít k dispozici otevřenou únikovou trasu v rozmezí přibližně 45° na obou stranách osy kácení. Při kácení v blízkosti elektrických vedení vezměte v úvahu dodatečná rizika.
 - (3) Dolní část kmene nesmí obsahovat cizí předměty, kořeny a větve.
 - (4) Ve vzdálenosti 2,5násobku délky kmene ve směru pádu stromu se nesmí nacházet žádné osoby ani objekty.
- U každého stromu vezměte v úvahu následující:
 - Směr náklonu;
 - Uvolněné nebo suché větve;
 - Výška stromu;
 - Přirozený převis;
 - Zda je či není strom shnilý.
- Vezměte v úvahu rychlost a směr větru. Neprovádějte kácení při silném nárazovém větru.
- Ořezávání kořenových náběhů: Začněte s největšími kořenovými náběhy. Proved'te nejdříve svislý a až poté vodorovný řez.

Fig.27

- Proved'te směrový zásek. Směrový zásek určuje směr, ve kterém strom spadne a při pádu jej vede. Provádí se na straně, v jejímž směru má strom spadnout. Směrový zásek proved'te co nejbližší zemi. Nejdříve proved'te vodorovný řez o hloubce 1/5 až 1/3 průměru kmene. Směrový zásek nesmí být příliš velký. Poté proved'te diagonální řez.
- Proved'te potřebné úpravy po celé délce směrového záseku.

Fig.28

- Proved'te hlavní řez o něco výše než základní řez směrového záseku. Hlavní řez musí být dokonale vodorovný. Ponechejte mezi hlavním řezem a směrovým zásekem přibližně 1/10 průměru kmene. Dřevní vlákna v neodřezané části kmene působí jako závěs. Za žádných okolností neřežte přímo přes vlákna, jinak by strom padl nekontrolovaně. Do hlavního řezu včas vložte klíny.
- K udržení hlavního řezu v otevřeném stavu je dovoleno použít pouze plastové nebo hliníkové klíny. Používání železných klínů je zakázáno.
- Postavte se na stranu od padajícího stromu. Prostor za stromem udržujte volný v rozmezí 45° na obě strany od osy padajícího stromu (viz obrázek „oblast pádu“). Dávejte pozor na padající větve.
- V případě nutnosti je před řezáním potřeba naplánovat a vyklidit únikovou cestu. Únikovou cestu je třeba nasměrovat dozadu, šikmo k zadní linii očekávaného pádu stromu, jak je znázorněno na obrázku.

Fig.29

ÚDRŽBA

⚠️ POZOR:

- Než začnete provádět kontrolu nebo údržbu nástroje, vždy se přesvědčte, že je vypnutý a vytažený ze zásuvky.
- Při provádění kontrol a údržby vždy používejte ochranné rukavice.
- Nikdy nepoužívejte benzín, benzen, ředidlo, alkohol či podobné prostředky. Mohlo by tak dojít ke změnám barvy, deformacím či vzniku prasklin.

Údržbu popisovanou níže provádějte v pravidelných intervalech. Záruční reklamace budou uznány pouze v případě, že tyto činnosti byly prováděny pravidelně a řádně.

Uživatelé smí provádět pouze údržbu popisovanou v tomto návodu k obsluze. Veškeré jiné práce musí být provedeny v autorizovaných servisních střediscích MAKITA.

Čištění řetězové pily

Pilu pravidelně čistěte čistým hadrem. Zejména držadla nesmí být znečištěna olejem.

Kontrola plastové skříně

Provádějte pravidelnou vizuální kontrolu všech částí pláště. Zjistíte-li poškození jakýchkoli dílů, nechte je okamžitě a řádně opravit v autorizovaném servisním středisku MAKITA.

Ostření pilového řetězu

⚠️ POZOR:

- Před prováděním prací na pilovém řetězu vždy odpojte síťovou zástrčku a používejte ochranné rukavice.

Fig.30

Pilový řetěz je nutno naostřit v následujících případech:

- Při řezání vlhkého dřeva vznikají moučné piliny.
- Řetěz proniká obtížně do dřeva, a to i při vyvinutí silného tlaku.
- Řezná hrana je viditelně poškozena.
- Pila v dřevě táhne doleva nebo doprava. Příčinou tohoto chování je nerovnoměrné naostření pilového řetězu nebo jednostranné poškození.

Pilový řetěz ostřete často, ale při každém ostření odstraňujte pouze malé množství materiálu.

K běžnému naostření obvykle postačují dva nebo tři tahy pilníkem. Po několika naostřeních pilového řetězu nechte řetěz naostřit v autorizovaném servisním středisku MAKITA.

Kritéria ostření:

- Všechny délky břitu musí být stejné. Břity rozdílných délek znemožňují plynulý běh řetězu a mohou způsobit jeho přetržení.
- Řetěz již neostřete, jakmile bylo dosaženo minimální délky řezných nástrojů 3 mm. V takovém případě je nutno nainstalovat nový řetěz.

- Tloušťka třísky je dána vzdáleností mezi omezovací patkou (oblým nosem) a břitem.
- Nejlepších výsledků řezání dosáhnete nastavením následující vzdálenosti mezi břitem a omezovací patkou.

Pilový řetěz 91PX: 0,65 mm

Fig.31

⚠️ VAROVÁNÍ:

- Příliš velká vzdálenost zvyšuje riziko zpětného rázu.
- 30° úhel ostření musí být u všech břitů shodný. Rozdíly v úhlech mohou vést k hrubému a nerovnoměrnému pohybu řetězu, urychlují opotřebení a způsobují přetržení řetězu.
- Úhel boční hrany břitu je dán hloubkou průniku kruhového pilníku. Při řádném použití stanoveného pilníku se správný úhel boční hrany vytvoří automaticky.
- Úhly boční hrany pro jednotlivé pilové řetězy jsou následující:

Pilový řetěz 91PX: 80°

Fig.32

Pilník a vedení pilníku

- K ostření řetězu používejte speciální kruhový pilník (volitelné příslušenství) na pilové řetězy. Běžné kruhové pilníky nejsou vhodné.
- Průměry kruhových pilníků pro jednotlivé pilové řetězy jsou následující:

Pilový řetěz 91PX: 4,0 mm

- Pilníkem odebírejte materiál břitu pouze při pohybu vpřed. Při zpětném pohybu pilník od břitu oddalte.
- Nejprve naostřete nejkratší břit. Délka nejkratšího břitu se pak stane vzorem pro všechny ostatní břity pilového řetězu.

Fig.33

- Pilník vedte tak, jak je ilustrováno na obrázku.
- Pilník lze vést snadněji při použití držáku pilníku (volitelné příslušenství). Držák pilníku je opatřen značkami pro správný úhel ostření 30° (značky umístěte rovnoběžně s pilovým řetězem) a omezuje hloubku průniku (na 4/5 průměru pilníku).

Fig.34

- Po naostření řetězu zkontrolujte výšku hloubkového dorazu pomocí řetězové měrky (volitelné příslušenství).

Fig.35

- Speciálním plochým pilníkem (volitelné příslušenství) odstraňte případný přebytečný materiál.
- Opět zaoblete přední stranu hloubkového dorazu.

Čištění meče a mazání vratného řetězového kola

POZOR:

- Při této činnosti vždy používejte ochranné rukavice. Otřepy představují riziko poranění.

Fig.36

Pravidelně kontrolujte poškození provozních povrchů meče. Vhodným nástrojem proveďte čištění a v případě potřeby odstraňte otřepy.

Je-li řetězová pila používána často, promazávejte ložisko vratného řetězového kola nejméně jednou týdně. Před aplikací čerstvého tuku pečlivě vyčistěte 2 mm otvor na špičce meče a poté do otvoru vtačte malé množství víceúčelového tuku (volitelné příslušenství).

Čištění vodítka oleje

Fig.37

- V pravidelných intervalech čistěte vodící drážku oleje a přívodní otvor oleje.

Nové pilové řetězy

Používejte střídavě dva nebo tři pilové řetězy, aby se pilový řetěz, řetězové kolo a provozní povrchy meče opotřebovávaly rovnoměrně.

Při výměně řetězu meč otočte, aby se rovnoměrně opotřebovávala drážka meče.

POZOR:

- Používejte pouze řetězy a lišty schválené pro daný model pily (viz „TECHNICKÉ ÚDAJE“).

Fig.38

Před nasazením nového pilového řetězu zkontrolujte stav řetězového kola.

POZOR:

- Opotřeбенé řetězové kolo způsobí poškození nového pilového řetězu. V takovém případě nechejte řetězové kolo vyměnit.

Při výměně řetězového kola vždy použijte nový pojistný prstenec.

Údržba řetězu a doběhové brzdy

Brzdové systémy představují velmi důležitý bezpečnostní prvek. Stejně jako ostatní komponenty řetězové pily však i ony podléhají určitému opotřebení. Proto musí být pravidelně kontrolovány v autorizovaném servisním středisku MAKITA. Toto opatření slouží k zajištění vaší bezpečnosti.

Výměna uhlíků

Fig.39

Uhlíky pravidelně vyjímajte a kontrolujte. Jsou-li opotřeбенé až po mezní značku, vyměňte je. Uhlíky musí být čisté a musí volně zapadat do svých držáků. Oba uhlíky je třeba vyměňovat současně. Používejte výhradně stejné uhlíky.

Fig.40

Pomocí šroubováku odšroubujte víčka uhlíků. Vyjměte opotřeбенé uhlíky, vložte nové a zašroubujte víčka nazpět.

Po výměně uhlíků zapojte nářadí do sítě a spuštěním asi na 10 minut bez zatížení nechte uhlíky zaběhnout.

Uložení nástroje

Biologicky odbouratelný řetězový olej lze skladovat pouze po omezenou dobu. Po uplynutí dvou let od data výroby začínají biologicky odbouratelné oleje ztrácet adhezní vlastnosti a způsobují poškození olejového čerpadla a součástí systému mazání.

- Před delším obdobím, kdy pila nebude používána, vyprázdněte olejovou nádrž a naplňte ji malým množstvím motorového oleje (SAE 30).
- Na krátkou dobu spusťte řetězovou pilu, aby došlo k vypláchnutí všech zbytků biologicky odbouratelného oleje z nádrže, systému mazání a mechanismu pily.

POZNÁMKA:

- Při přerušení provozu řetězové pily z ní může následně určitou dobu unikat menší množství řetězového oleje. Jedná se o normální stav a nikoli o známku poruchy.

Řetězovou pilu uložte na vhodném povrchu.

Před dalším uvedením řetězové pily do provozu ji naplňte čerstvým řetězovým olejem BIOTOP.

Kvůli zachování BEZPEČNOSTI a SPOLEHLIVOSTI výrobku musí být opravy a veškerá další údržba či seřizování prováděny autorizovanými servisními středisky firmy Makita a s použitím náhradních dílů Makita.

ODSTRAŇOVÁNÍ PROBLÉMŮ

Před žádostí o opravu proveďte nejprve prohlídku sami. Narazíte-li na problém, jenž v této příručce není vysvětlen, nepouštějte se do demontáže zařízení. Obratě se raději na autorizované servisní středisko Makita.

Stav poruchy	Možná příčina	Náprava
Řetězovou pilu nelze spustit.	Chybí zdroj napájení.	Proveďte připojení ke zdroji napájení. Zkontrolujte zdroj napájení.
	Vadný kabel.	Přestaňte nářadí ihned používat a obraťte se na místní autorizované servisní středisko.
	Porucha nářadí.	Přestaňte nářadí ihned používat a obraťte se na místní autorizované servisní středisko.
Řetěz se nepohybuje.	Je aktivována brzda řetězu.	Uvolněte brzdu řetězu.
Nedostatečný výkon.	Jsou opotřebené uhlíkové kartáčky.	Předejte zařízení k opravě v místním autorizovaném servisním středisku.
Na řetězu není olej.	Olejová nádrž je prázdná.	Naplňte olejovou nádrž.
	Znečištěná mazací drážka.	Vyčistěte drážku.
	Nesprávné nastavení seřizovacího šroubu olejového čerpadla.	Seřídte výkon olejového čerpadla.
Řetěz se nezastaví ani při aktivaci brzdy řetězu.	Opotřebený brzdový pás.	Přestaňte nářadí ihned používat a obraťte se na místní autorizované servisní středisko.
Nářadí nezvykle vibruje.	Povolená vodící lišta nebo pilový řetěz.	Seřídte vodící lištu a napnutí pilového řetězu.
	Porucha nářadí.	Přestaňte nářadí ihned používat a obraťte se na místní autorizované servisní středisko.

014314

VOLITELNÉ PŘÍSLUŠENSTVÍ

POZOR:

- Pro váš nástroj Makita, popsany v tomto návodu, doporučujeme používat toto příslušenství a nástavce. Při použití jiného příslušenství či nástavců může hrozit nebezpečí zranění osob. Příslušenství a nástavce lze používat pouze pro jejich stanovené účely.

Potřebujete-li bližší informace ohledně tohoto příslušenství, obraťte se na vaše místní servisní středisko firmy Makita.

- Pilový řetěz
- Kryt vodící lišty
- Vodící lišta
- Olej na mazání pilového řetězu

POZNÁMKA:

- Některé položky seznamu mohou být k zařízení přibaleny jako standardní příslušenství. Přibalené příslušenství se může v různých zemích lišit.

Makita Jan-Baptist Vinkstraat 2, 3070, Belgium
Makita Corporation Anjo, Aichi, Japan