

Serie | 4, Teleskopický odsavač par, 60 cm, Stříbrná, kovová DFR067A50

B



Plochý výsuvný odsavač par: lze jej téměř neviditelně zapustit do horní skříňky a tak jej postaráno o čistou linii kuchyně.

- **Výkon odvětrání:** až 739 m³/h se rychle postará o optimální klima v kuchyni.
- **LED-osvětlení:** perfektní osvětlení varného místa při velmi nízké spotřebě energie.
- V případě velmi silných kuchyňských výparů se nastaví intenzivní stupeň s automatickým zpětným nastavením.
- **Velmi tichý:** silný výkon při pouhých 54 dB.

Technické údaje

Typ konstrukce :	Vytáhnout
Aprobační certifikáty :	CE, Ukraine, VDE
Délka přívodního kabelu (cm) :	175
Rozměry niky (mm) :	385mm x 524.0mm x 290mm
en: Minimum distance above an electric hob :	430
en: Minimum distance above a gas hob :	650
Hmotnost netto (kg) :	10,263
Řízení :	Elektrický
Max. výkon ventilátoru - provoz odvětrávání (m3/hod.) :	391
Výkon ventilátoru při intenzivním stupni - provoz s cirkulací vzduchu (m3/hod.) :	488.0
Výkon ventilátoru při intenzivním stupni - provoz odvětrávání (m ³ /hod.) :	739
Počet žárovek (ks) :	2
Hlučnost dB :	54
Průměr odvětrávacího hrdla (mm) :	150 / 120
Materiál tukového filtru :	Washable aluminium
EAN :	4242002878126
Příkon (W) :	146
Jištění (A) :	10
Napětí (V) :	220-240
Frekvence (Hz) :	60; 50
Typ zástrčky :	Zalitá zástrčka s uzemněním
Způsob montáže :	Vestavba

zvláštní příslušenství

- DSZ4561 : Aktivní uhlíkový filtr
- DSZ4565 : Montážní sada
- DSZ4652 : Dekorační lišta
- DSZ4655 : Dekorační lišta
- DSZ4656 : Dekorační lišta černé sklo
- DSZ4660 : Snižovací rámeček
- DSZ4681 : CleanAir Aktivní uhlíkový filtr
- DSZ4683 : CleanAir montážní sada pro cirkulaci
- DWZ0ITOP0 : CleanAir aktivní uhlíkový filtr
- DWZ1IX1B6 : CleanAir Plus uhlíkový filtr
- DWZ1IX1C6 : CleanAirPlus montážní sada pro cirkulaci



Serie | 4, Teleskopický odsavač par, 60 cm, Stříbrná, kovová DFR067A50

Plochý výsuvný odsavač par: lze jej téměř neviditelně zapustit do horní skříňky a tak je postaráno o čistou linii kuchyně.

Technické informace

- příkon: 146 W
- napětí: 220 - 240 V
- délka připojovacího kabelu se zástrčkou: 1,75 m
- odtahová trubka o \varnothing 150 mm (\varnothing 120 mm součástí)

Rozměry

- rozměry spotřebiče (V x Š x H): 426 x 598 x 290 mm
 - rozměry pro vestavbu (V x Š x H): 385 x 524 x 290 mm
- * Podle nařízení EU 65/2014

Design

- barva: stříbrná metalíza
- odsavač bez madla, nutná instalace dekorační lišty

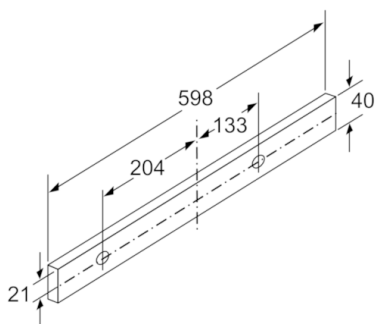
Výkon a spotřeba

- třída spotřeby energie: B* (na stupnici třídy energetické účinnosti od A+++ do D)
- průměrná spotřeba energie: 38.8 kWh/rok*
- třída účinnosti odsávání: A*
- třída účinnosti osvětlení: A*
- třída účinnosti tukového filtru: B*
- hlučnost odsávání při normálním stupni min./max.: 41/54 dB*
- výkon odvětrání podle EN 61591:
max. normální stupeň 391 m³/h, intenzivní stupeň 739 m³/h
- výkon při cirkulaci:
max. normální stupeň: 303 m³/h, intenzivní stupeň: 488 m³/h
- hodnoty hlučnosti podle EN 60704-3 a EN 60704-2-13 při odvětrávání:
max. normální stupeň: 54 dB(A) re 1 pW (41 dB(A) re 20 μ Pa akustický tlak)
intenzivní stupeň: 68 dB(A) re 1 pW (55 dB(A) re 20 μ Pa akustický tlak)
- hodnoty hlučnosti při cirkulaci:
max. normální stupeň: 61 dB(A) re 1 pW (48 dB(A) re 20 μ Pa akustický tlak)
Intenzivní stupeň: 73 dB(A) re 1 pW (60 dB(A) re 20 μ Pa akustický tlak)

Komfort

- pro vestavbu do 60 cm širokých speciálních horních skříňek
- provoz s odvětráním nebo s cirkulací vzduchu
- pro provoz s cirkulací je nutná montážní sada jako zvláštní příslušenství
- tlačítka s krátkým zdvihem
- automatické zapnutí/vypnutí při vysunutí/zasunutí odsavače
- vysoce efektivní a účinný motor EcoSilence Drive™
- 3 stupně výkonu + 1 intenzivní stupeň
- doběh ventilátoru: 10 min.
- vysoce efektivní a účinný motor EcoSilence Drive™
- osvětlení: 2 x 3W LED
- intenzita světla: 740 lux
- barevná teplota: 3500 K
- kazetový filtr s alu rámečkem
- kovový tukový filtr, vhodný pro mytí v myčce nádobí

**Serie | 4, Teleskopický odsavač par, 60 cm,
Stříbrná, kovová
DFR067A50**



rozměry v mm