



***Automatický vysavač Planet Pool
Orca 50 AKU
Automatický vysávac Planet Pool
Orca 50 AKU***



1.0 Obecné informace

Uživatelská příručka k bazénovému vysavači Planet Pool Orca 50 AKU je určena k tomu, aby vám poskytla veškeré informace, které potřebujete k používání tohoto vysavače. Z bezpečnostních důvodů je nezbytné se s tímto dokumentem seznámit a uchovávat jej na známém místě pro budoucí použití.

1.1 Bezpečnostní opatření a všeobecné podmínky používání

Dbejte na to, abyste důsledně dodržovali používání zařízení za jeho provozních podmínek. Přečtěte si tuto příručku a zařízení používejte v souladu s ní. Výrobce nenese odpovědnost za žádné ztráty nebo zranění v důsledku nesprávného používání vysavače.

Obecné pokyny

- Používejte pouze příslušenství doporučené nebo prodávané výrobcem.
- Tento bazénový vysavač je určen především pro bazény s plochým dnem.
- Toto zařízení není určeno pro použití dětmi mladšími 8 let nebo osobami se sníženou schopností pohybu a orientace, sníženými fyzickými, smyslovými nebo mentálními schopnostmi nebo s nedostatkem zkušeností a znalostí, pokud nejsou pod dohledem nebo nebyly poučeny o používání zařízení osobou odpovědnou za jejich bezpečnost. Děti by měly být pod dohledem, aby se zajistilo, že si se zařízením nebudou hrát, popř. na něj nelezly.
- Nepoužívejte vysavač, pokud je mimo vodu.
- Zařízení nepoužívejte, když jsou v bazénu lidé.
- Filtr a záchytný koš na nečistoty je třeba po každém použití propláchnout a vyčistit.
- Při údržbě, čištění nebo v době, kdy se bazénový vysavač nepoužívá, je bezpodmínečně nutné jej vypnout a odpojit od zdroje napájení.
- Těsnicí sestavu vysavače může demontovat pouze náš poprodejní servis.
- Doporučujeme zastavit bazénovou filtraci, když je vysavač v chodu.
- Vzhledem ke kapacitě jeho baterie se použití tohoto bazénového vysavače doporučuje pro malé bazény.

- Nesprávným používáním bazénového vysavače by mohla být ovlivněna kvalita čištění.
- Je zakázáno propichovat kryt přístroje hřebíky nebo jinými ostrými předměty, stejně tak je zakázáno do jednotky mlátit nebo s ní házet.
- Bazénový vysavač musí být skladován na chladném, nezamrzajícím, větraném místě, mimo dosah přímého slunečního záření.
- Při úniku maziva okolo těsnění motoru může dojít k mírnému znečištění vody.

Pokyny pro baterii

- Používejte pouze originální a schválenou nabíječku.
- Síťový kabel nabíječky smí být připojen pouze do uzemněné zásuvky vybavené proudovým chráničem.
- Je lepší nenechat baterii zcela vybit. Ujistěte se, že baterii nabijete dříve, než je zcela vybitá. Jakmile zjistíte, že výkon vysavače bazénu klesá, zastavte jej a baterii nabijte. Nikdy nenabíjejte plně nabitou baterii! Nabíjení již nabité baterie snižuje její životnost!
- Baterie musí být nabíjena za podmínek schválených výrobcem. Bazénový vysavač musí být při nabíjení baterie uložen na chladném místě o teplotě mezi 10 °C a 40 °C. Vysavač při nabíjení nezakrývejte, aby nedošlo k poškození vnitřních elektrických součástí vlivem přehřátí napájecí jednotky. Pokud je baterie před nabíjením horká, nechte ji vychladnout.
- Od prvního nabití, je potřeba baterii udržovat stále v jejím pracovním cyklu (vybití/nabíjení), takže i když vysavač například v zimním období nepoužíváte, je potřeba baterii minimálně jednou za 4 týdny dobít, čímž se zachová životnost baterie. Bez pravidelného nabíjení se významně zkracuje životnost baterie.
- Je zakázáno nabíjet baterii v blízkosti ohně nebo v extrémních tepelných podmínkách. Nepoužívejte ani neskladujte vysavač v blízkosti zdrojů tepla.

1.2 Představení výrobku

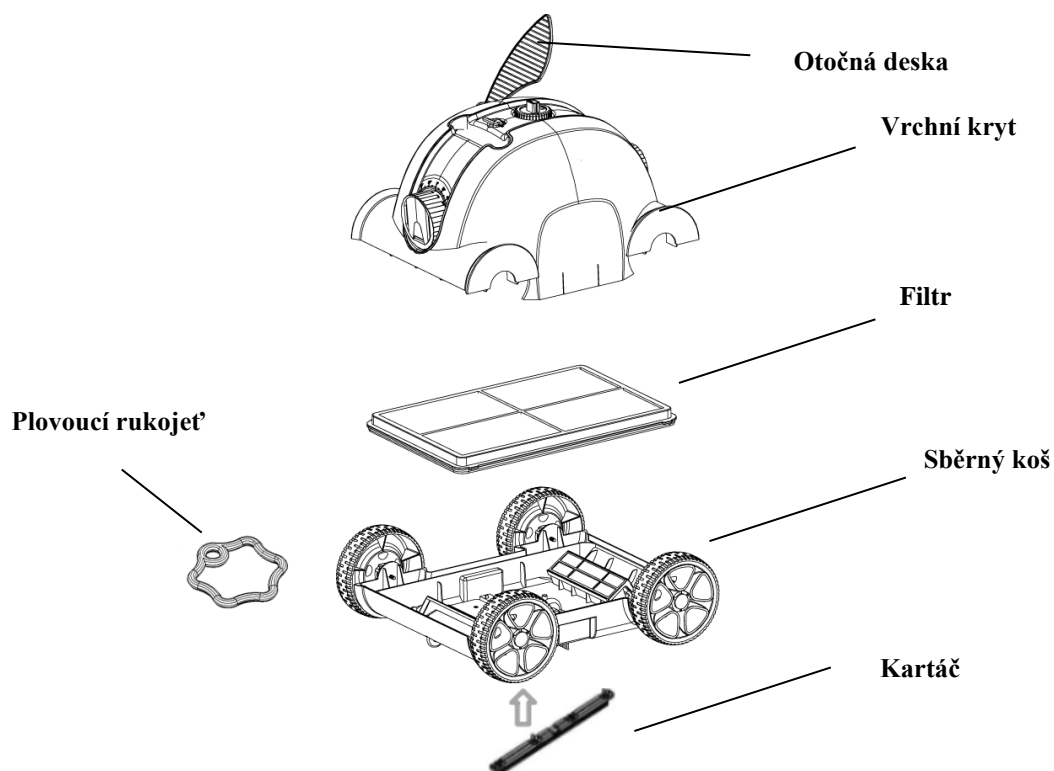
Bazénový automatický vysavač ORCA 50 AKU je nový typ dobíjecího automatického čisticího zařízení pro bazény, které samo vyčistí dno bazénu. Kromě toho filtruje vodu v bazénu a odstraňuje nanesené částice a usazeniny.

1.3 Obsah balení

Číslo	Položka	Počet ks
1	Vysavač	1
2	Nabíječka	1
3	Kartáč	1

Číslo	Položka	Počet ks
4	Provázek	1
5	Plovoucí rukojeť	1
6	Návod k obsluze	1

1.4 Technické informace



Velikost vysavače: 400 (délka) x 360 (šířka) x 270 (výška) mm

Hmotnost vysavače: 5,7 kg

Technická specifikace

Napětí: 12,6 V	Napětí nabíječky: 100 V - 240 V
Příkon: 50 W	Frekvence nabíječky: 47 Hz - 63 Hz
Cyklus čištění: 90 minut	Výstupní proud: 1,8 A
Čistící plocha: max. 80m ²	Doba nabíjení: 5 - 6 hod.
Cirkulovaný objem: 10 m ³ /h	Kapacita baterie: 5000 mAh
Materiál filtru: 180 µm	Rychlost pohybu: cca 16 m/min.
Teplota vody: 10 °C - 35 °C	Okolní teplota při nabíjení: 0 °C - 45 °C
Stupeň krytí: IPX8	Maximální hloubka: 2 m
Sklon bazénu: max. 15°	

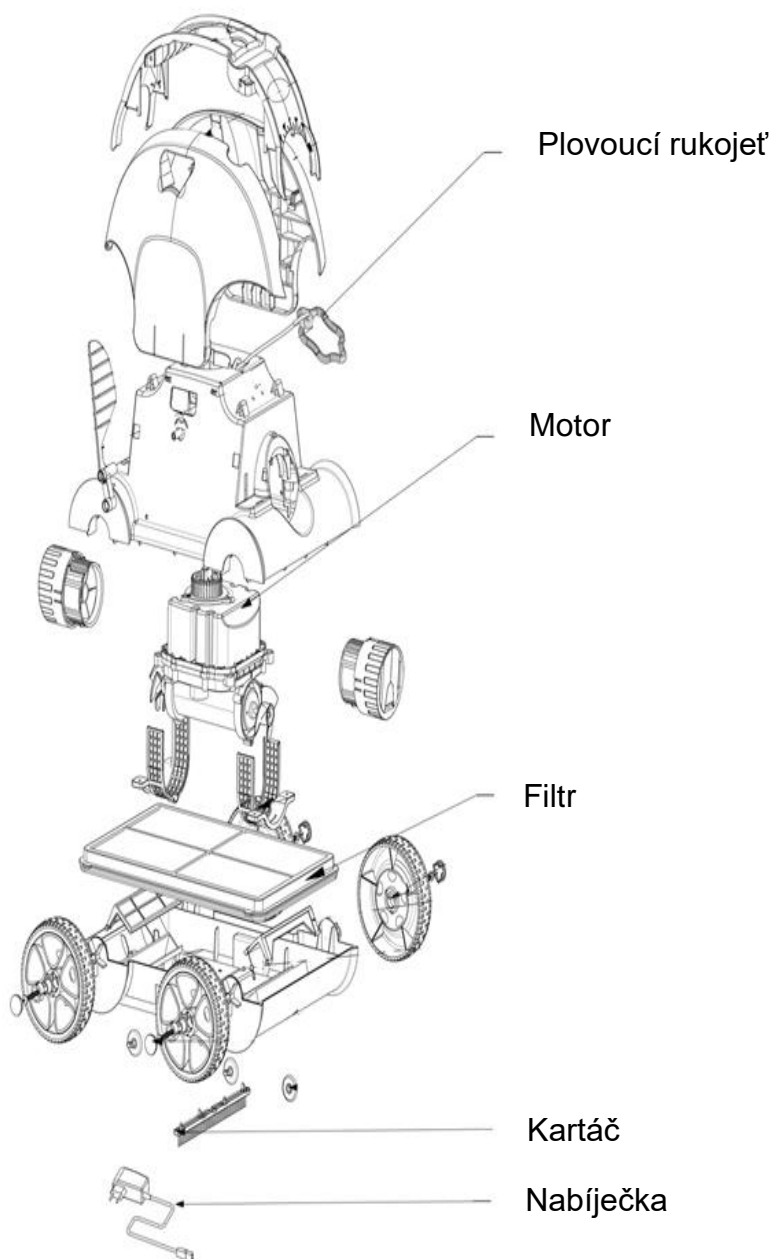
Podmínky skladování:

Méně než měsíc: 10°C - 60°C, ≤75% vlhkost

Méně než 3 měsíce: 10°C - 45°C, ≤75% vlhkost

Více než 3 měsíce: 10°C - 20°C, ≤75% vlhkost

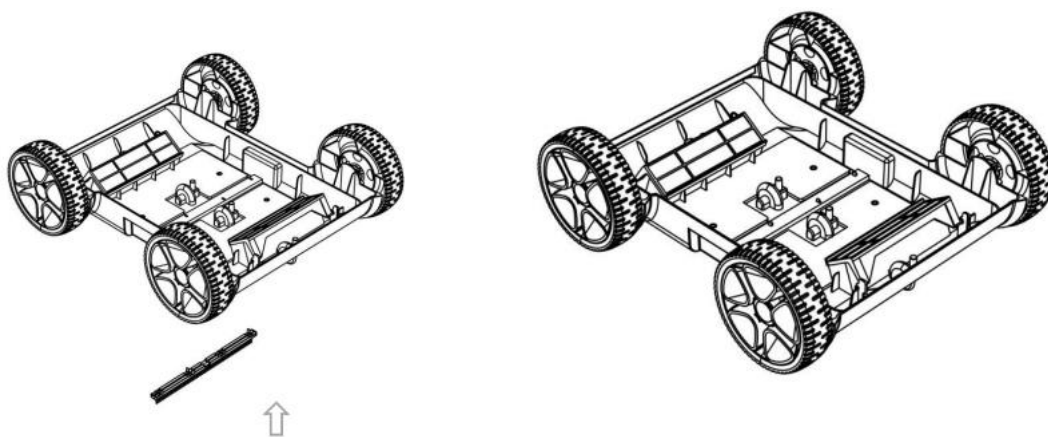
Části výrobku



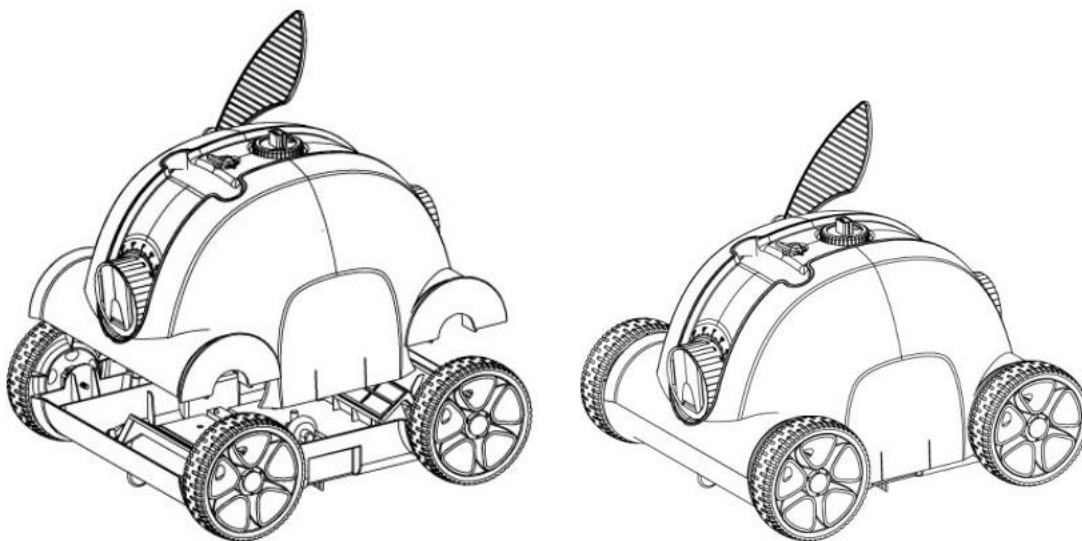
2.0 Návod k obsluze

2.1 Upozornění

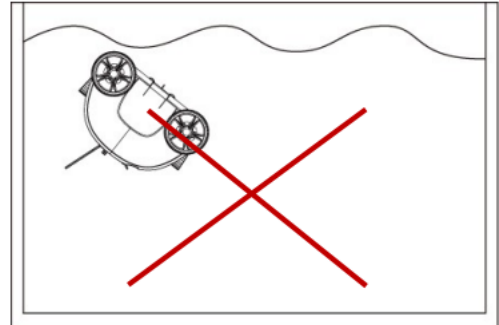
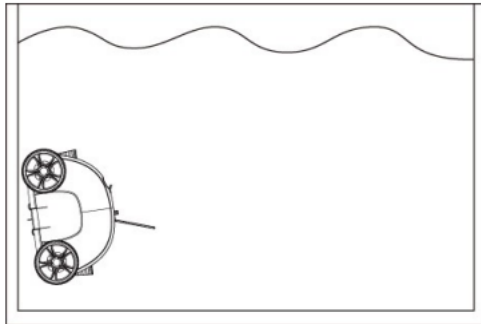
- a. Před použitím se ujistěte, že jste nainstalovali dodaný kartáč.



- b. Ujistěte se, že horní kryt jednotky je správně nasazen na podvozku.



- c. Spustíte vysavač do vody, jak je znázorněno na levém obrázku, tak, aby se z něj dostal vzduch, který je uvnitř. Ujistěte se, že je vysavač správně umístěn na kolečkách.

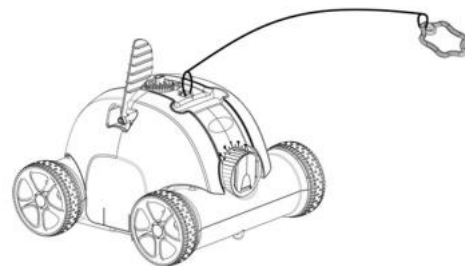


- d. Chcete-li vysavač vyjmout z bazénu, přitáhněte jej za plovoucí rukojeť na vodní hladinu a poté jej vytáhněte za hlavní rukojeť.
- e. Aby nedošlo k poškození stěny bazénu nebo vysavače, ujistěte se, že vysavač se při vytahování z bazénu nedotýká stěny.
- f. Před vyjmutím vysavače z bazénu jej přidržte na 10 - 15 sekund nad hladinou bazénu, aby z něj odtekla voda.
- g. Po každém použití vysavač vypněte.

2.2 Rychlé zprovoznění

- a. Nainstalujte plovoucí rukojeť.

Nastavte délku šňůry podle hloubky bazénu. Připojte plovoucí rukojeť k vysavači v místě uvedeném v na obrázku vpravo.

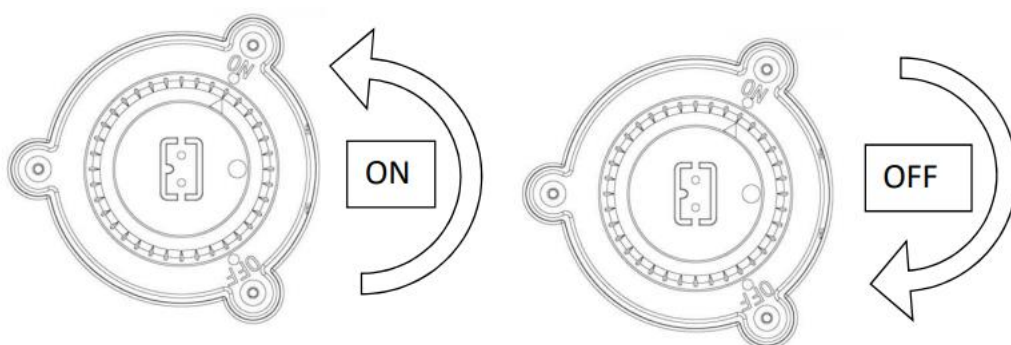


- b. Nainstalujte otočnou desku na horní kryt v místě uvedeném na pravém obrázku.



- c. Proces nabíjení, připojení vysavače na nabíječku, napájení nabíječky
- Před nabíjením zkontrolujte, zda je otvor pro konektor nabíječky čistý a suchý.
 - **Červená kontrolka nabíjení signalizuje, že se baterie nabíjí.**
 - **Zelená kontrolka nabíjení signalizuje, že nabíjení je dokončeno.**
 - **Před nabíjením nezapomeňte otočit knoflík vypínače do polohy OFF.**

d. Po vložení nabitého vysavače do vody přepněte vypínač do polohy ON, rozsvítí se modré světlo. Po 15 sekundách začne modré světlo blikat a vysavač začne pracovat.



e. Na konci čistícího cyklu modrá kontrolka ještě třikrát blikne, vysavač se poté cca 2 minuty systematicky přibližuje k okraji bazénu, poté se vysavač zastaví a kontrolka nepřerušovaně svítí modře.

f.

Status	Barva kontrolky
Probíhá čištění	Modré světlo bliká
Dokončený cyklus	Trvale svítí modře
Chybové hlášení	Modré světlo rychle bliká

g. Vypnutí

Otočte knoflíkem vypínače do polohy OFF, modré světlo zhasne a vysavač se vypne. Vyčistěte filtr a sběrný koš od nečistot po každém použití.

3.0 FUNKCE A NASTAVENÍ VYSAVAČE

3.1 Funkce a nastavení trysek

Na vysavači jsou dvě trysky. Zatímco jedna se otevírá, druhá se zavírá. Voda je odváděna otevřenou tryskou a pohání vysavač opačným směrem. Nastavte vysavač tak, aby opisoval trajektorii po mírné křivce.

a. Nastavení trysek a trajektorií

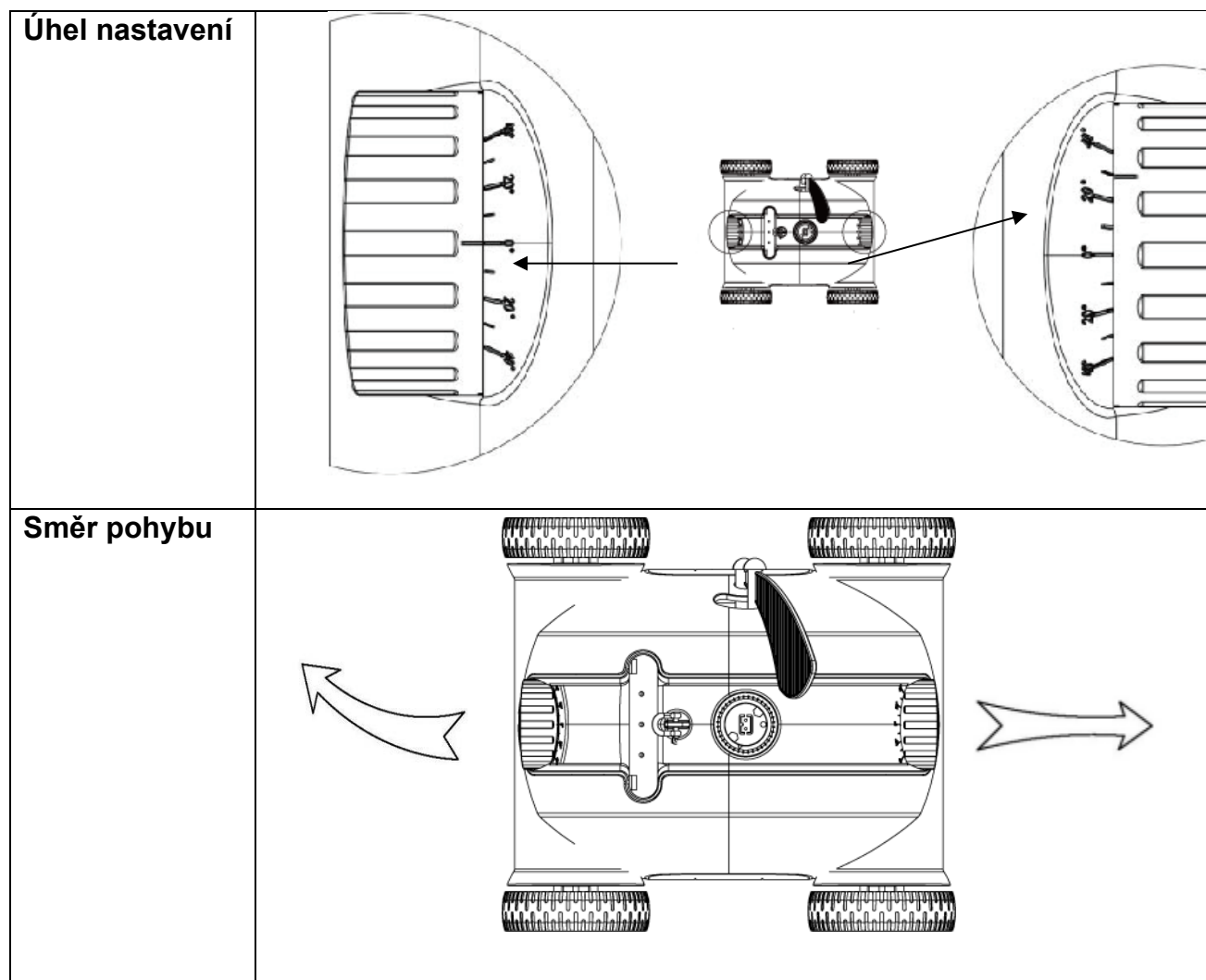
Obecně: značky úhlu trysek od 0° do 40°

Pokud nastavíte trysky na 0° => jednotka pracuje v přímém směru.

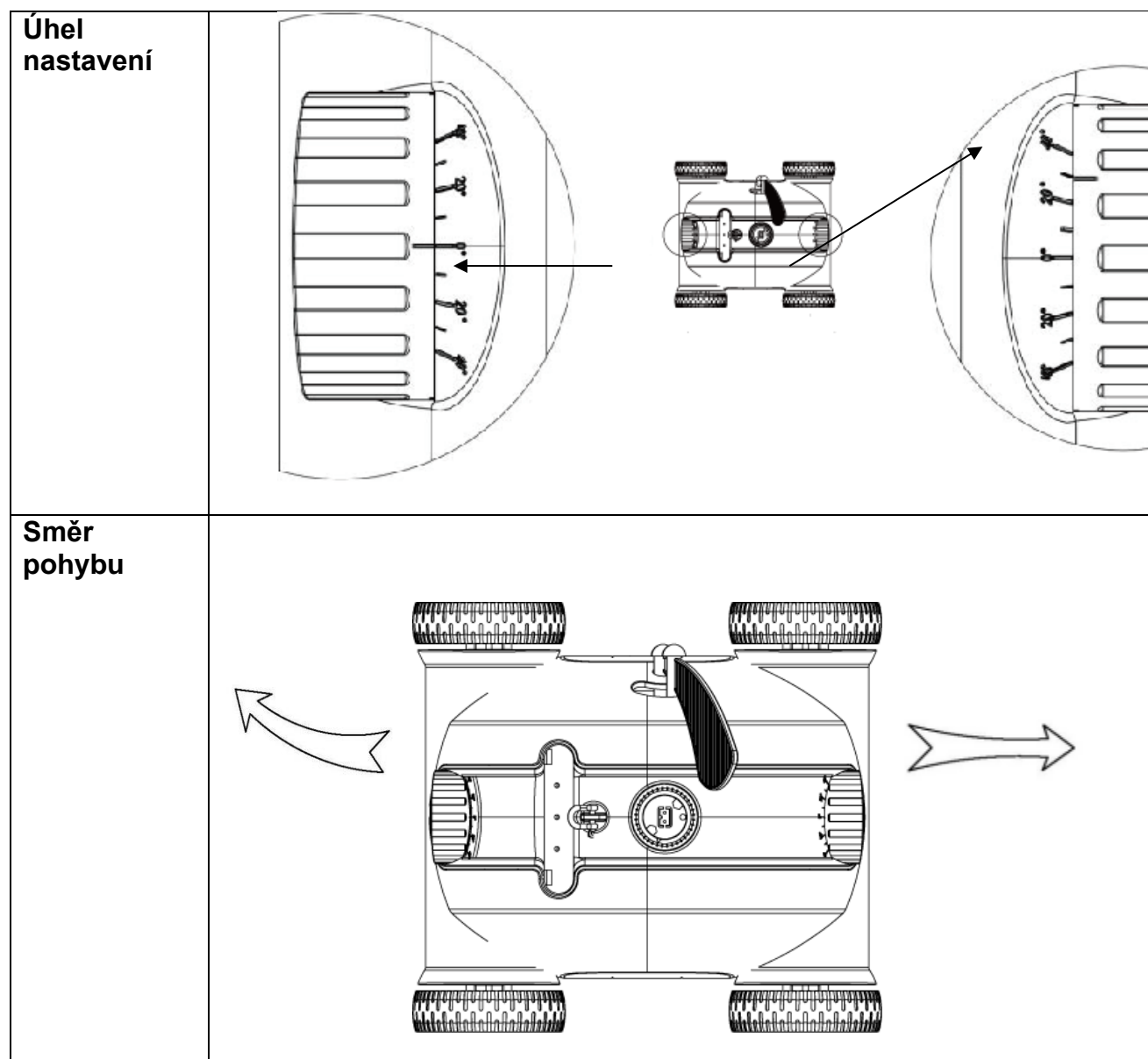
Nastavením trysek na 0° až 40° získáte stále větší křivku.

b. Příklady nastavení poloh trysek pro tři čisticí cykly:

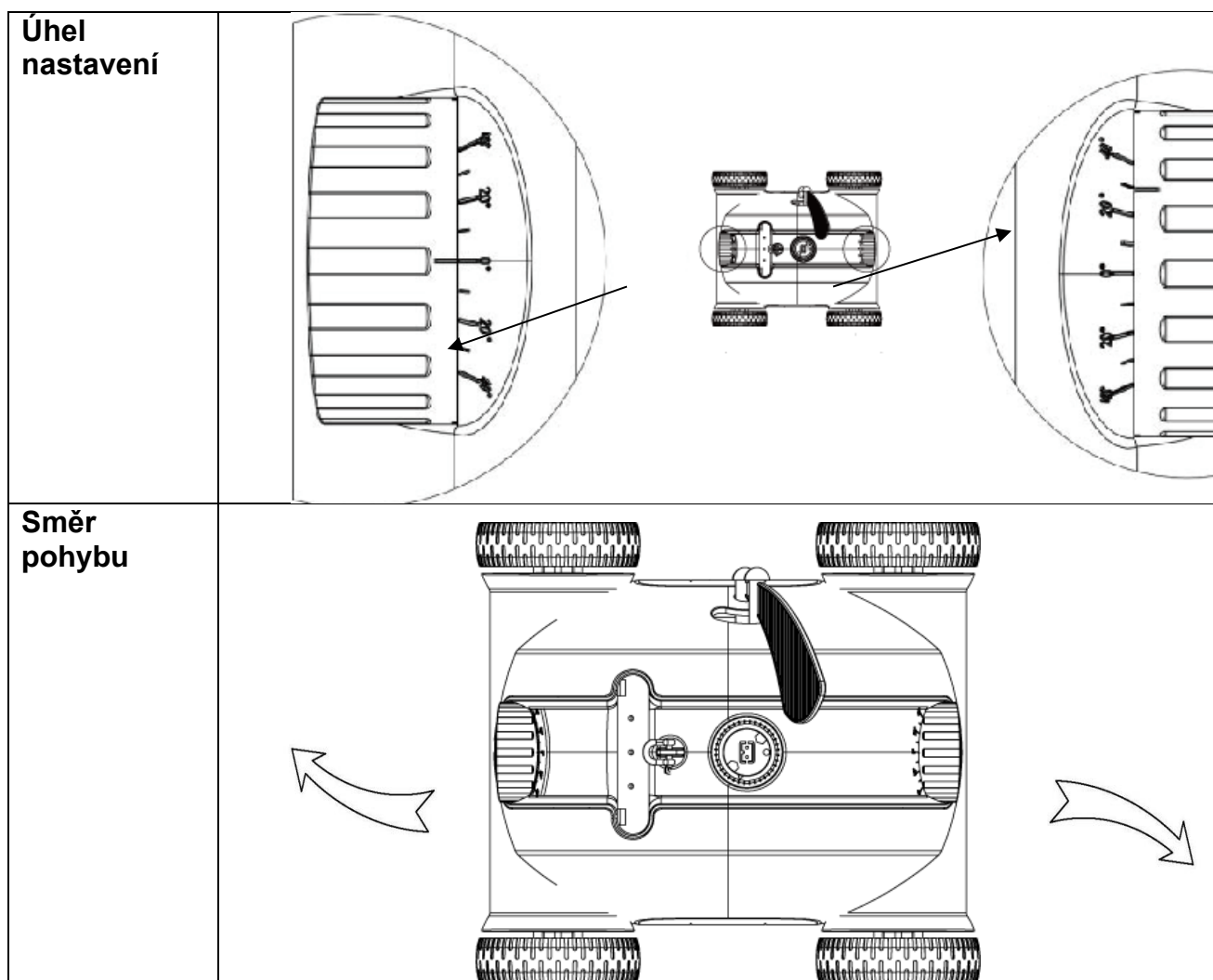
Poloha 1: Základní nastavení: 0°- 20°, pro většinu bazénů.



Poloha 2: 0° - 40°, pro větší plochy

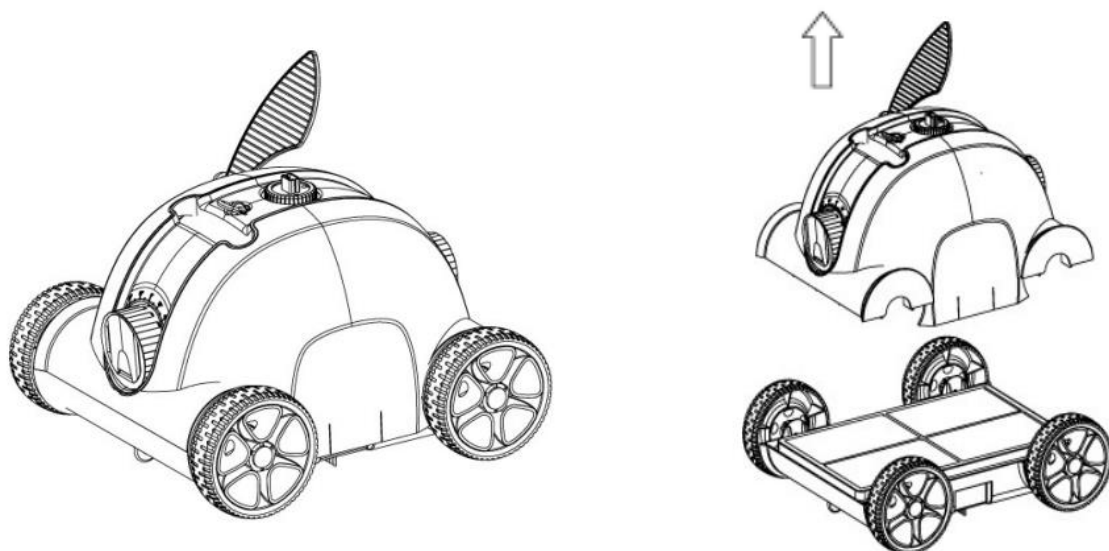


Poloha 3: 20° - 20°, pro kruhové bazény

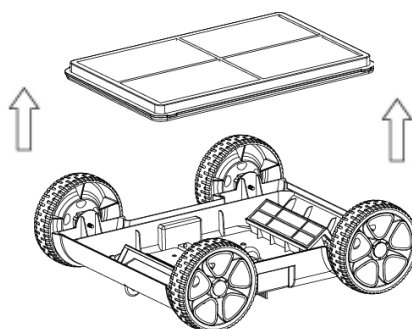


3.2 Čištění filtru

a. Horní kryt se otevírá pomocí uvolnění dvou svorek



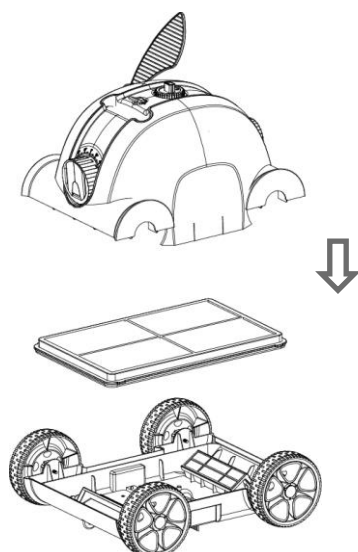
b. Vyjměte filtr



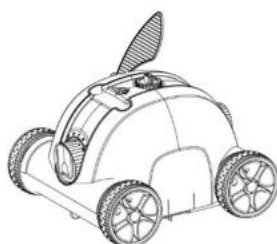
c. Propláchněte filtr a sběrný koš, dokud není opět čistý.



d. Složte zpět vysavač

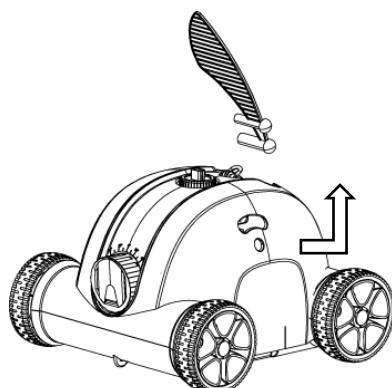


e. Kryt položte na podvozek a zajistěte jej stisknutím, dokud neuslyšíte cvaknutí.



3.3 Montáž a demontáž otočné desky

Pro instalaci otočné desky je nutné ji zasunout do základny. Chcete-li ji vyjmout, zatlačte smyčku nahoru.

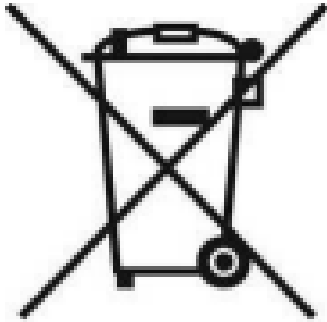


4.0 ČASTO KLADENÉ OTÁZKY

Pozor! V každém případě vždy dodržujte bezpečnostní pokyny uvedené v bodě 1.1 na začátku tohoto návodu, abyste zabránili případnému mechanickému nebo fyzickému poškození.

Problém	Možná příčina	Řešení
Vysavač nefuguje a indikátor pomalu bliká	Baterie je téměř vybitá	Nabijte baterii
Vysavač nefuguje a indikátor rychle bliká	Závada	Kontaktujte technickou podporu
Vysavač nefuguje a indikátor nesvítí	Ochrana baterie	Nabijte baterii a zapněte přístroj, abyste zkontrolovali, zda indikátor svítí. Pokud ne, kontaktujte technickou podporu
Indikátor nabíjení nefunguje	Závada nabíjení	Kontaktujte technickou podporu
Vysavač nevysaje všechna místa v bazénu	Nevhodný úhel trysky	Nastavte vhodný úhel trysky
	Specifický tvar bazénu	Nastavte trysku pro širší cestu
	Běží filtrační systém	Vypněte filtrační systém

Ochrana životního prostředí



Respektujte prosím nařízení Evropské unie a pomozte chránit životního prostředí. Nefunkční elektrozařízení odevzdejte do sběrného dvora nebo na určené místo ve vaší obci. Nevyhazujte je do kontejnerů na netříděný odpad.

Z předmětů obsahujících vyměnitelné baterie je před likvidací výrobku vyjměte. Děkujeme.

Kontaktní údaje pro podporu a řešení problémů:

Distributor pro Českou a Slovenskou Republiku:

CF Group CZ & SK s.r.o.

Jesenická 372, 252 44 Psáry - Dolní Jirčany

www.cf-group.cz

info@cf-group.cz

1.0 Všeobecné informácie

Používateľská príručka k bazénovému vysávaču Planet Pool Orca 50 AKU je navrhnutá tak, aby vám poskytla všetky informácie potrebné na používanie tohto vysávača. Z bezpečnostných dôvodov je nevyhnutné, aby ste sa s týmto dokumentom oboznámili a uschovali si ho na známom mieste pre budúce použitie.

1.1 Bezpečnostné opatrenia a všeobecné podmienky používania

Dbajte na to, aby ste prísne dodržiavali používanie zariadenia v jeho prevádzkových podmienkach. Prečítajte si tento návod a používajte zariadenie v súlade s ním. Výrobca nezodpovedá za žiadne straty alebo zranenia spôsobené nesprávnym používaním vysávača.

Všeobecné pokyny

- Používajte len príslušenstvo odporúčané alebo predávané výrobcom.
- Tento bazénový vysávač je určený špeciálne pre bazény s plochým dnom.
- Toto zariadenie nie je určené na používanie deťmi mladšími ako 8 rokov alebo osobami so zníženou pohyblivosťou, so zníženými fyzickými, zmyslovými alebo duševnými schopnosťami alebo s nedostatkom skúseností a znalostí, pokiaľ nie sú pod dohľadom alebo neboli poučené o používaní zariadenia osobou zodpovednou za ich bezpečnosť. Deti by mali byť pod dozorom, aby sa zabezpečilo, že sa nebudú hrať so zariadením alebo naň liezť.
- Nepoužívajte vysávač, ak nie je pod vodou.
- Zariadenie nepoužívajte, keď sú v bazéne ľudia.
- Filter a zberný kôš sa musia po každom použití opláchnuť a vyčistiť.
- Je absolútne nevyhnutné vypnúť bazénový vysávač a odpojiť od zdroja napájania, keď sa nepoužíva na údržbu alebo čistenie.
- Tesnenie vysávača môže demontovať iba náš popredajný servis.
- Odporúčame zastaviť filtráciu bazéna, keď je vysávač v prevádzke.
- Vzhľadom na kapacitu batérie sa tento bazénový vysávač odporúča používať v malých bazénoch.
- Nesprávne používanie bazénového vysávača by mohlo ovplyvniť kvalitu čistenia.

- Je zakázané prepichovať kryt jednotky klincami alebo inými ostrými predmetmi a je zakázané do jednotky udierať alebo ňou hádzať.
- Bazénový vysávač sa musí skladovať na chladnom, nezamrzajúcom, vetranom mieste mimo dosahu priameho slnečného svetla.
- Ak mazivo uniká okolo tesnení motora, môže dôjsť k miernemu znečisteniu vodou.

Pokyny pre batériu

- Používajte len originálnu a schválenú nabíjačku.
- Sieťový kábel nabíjačky smie byť pripojený iba do uzemnenej zásuvky vybavenej prúdovým chráničom.
- Je lepšie nenechať batériu úplne vybiť. Batériu nezabudnite nabiť skôr, ako sa úplne vybije. Hneď ako zistíte, že výkon vysávača bazénov klesá, zastavte ho a nabite batériu. Nikdy nenabíjajte úplne nabitú batériu! Nabíjanie už nabitej batérie znižuje jej životnosť!
- Batéria sa musí nabíjať za podmienok schválených výrobcom. Bazénový vysávač sa musí počas nabíjania batérie skladovať na chladnom mieste pri teplote od 10 °C do 40 °C. Počas nabíjania vysávač nezakrývajte, aby nedošlo k poškodeniu vnútorných elektrických komponentov v dôsledku prehriatia napájacej jednotky. Ak je batéria horúca, pred nabíjaním ju nechajte vychladnúť.
- Od prvého nabitia, je potrebné batériu udržiavať stále v jej pracovnom cykle (vybíjanie/nabíjanie), takže aj keď vysávač napríklad v zimnom období nepoužívate, je potrebné batériu minimálne raz za 4 týždne dobiť, čím sa zachová životnosť batérie. Bez pravidelného nabíjania sa významne skracuje životnosť batérie.
- Je zakázané nabíjať batériu v blízkosti ohňa alebo v extrémnych teplotách. Nepoužívajte ani neskladujte vysávač v blízkosti zdrojov tepla.

1.2 Predstavenie produktu

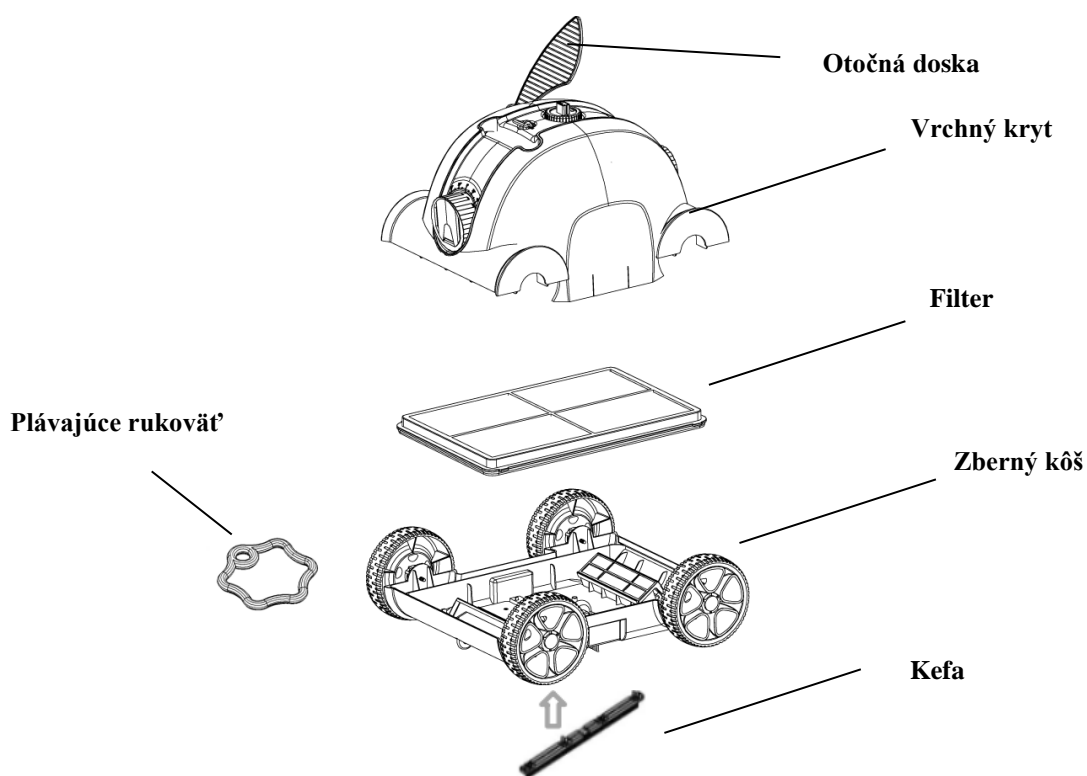
Automatický bazénový vysávač ORCA 50 AKU je nový typ nabíjateľného automatického bazénového vysávača, ktorý sám čistí dno bazéna. Okrem toho filtruje vodu v bazéne a odstraňuje nanesené častice a usadeniny.

1.3 Obsah balenia

Číslo	Položka	Počet kusov
1	Vysávač	1
2	Nabíjačka	1
3	Kefa	1

Číslo	Položka	Počet kusov
4	Špagát	1
5	Plávajúca rukoväť	1
6	Návod na obsluhu	1

1.4 Technické informácie



Veľkosť vysávača: 400 (dĺžka) x 360 (šírka) x 270 (výška) mm

Hmotnosť vysávača: 5,7 kg

Technické špecifikácie

Napätie: 12,6 V	Napätie nabíjačky: 100 V - 240 V	
Príkonnosť: 50 W	Frekvencia nabíjačky: 47 Hz - 63 Hz	
Cyklus čistenia: 90 minút	Výstupný prúd: 1,8 A	
Čistiaca plocha: max. 80m ²	Čas nabíjania: 5 - 6 hodín	
Cirkulovaný objem: 10 m ³ /h	Kapacita batérie: 5000 mAh	
Materiál filtra: 180 µm	Rýchlosť pohybu: približne 16 m/min.	
Teplota vody: 10 °C - 35 °C	Okolité teplota pri nabíjaní: 0 °C - 45 °C	
Stupeň ochrany: IPX8	Maximálna hĺbka: 2 m	
Sklon bazény: max. 15°		

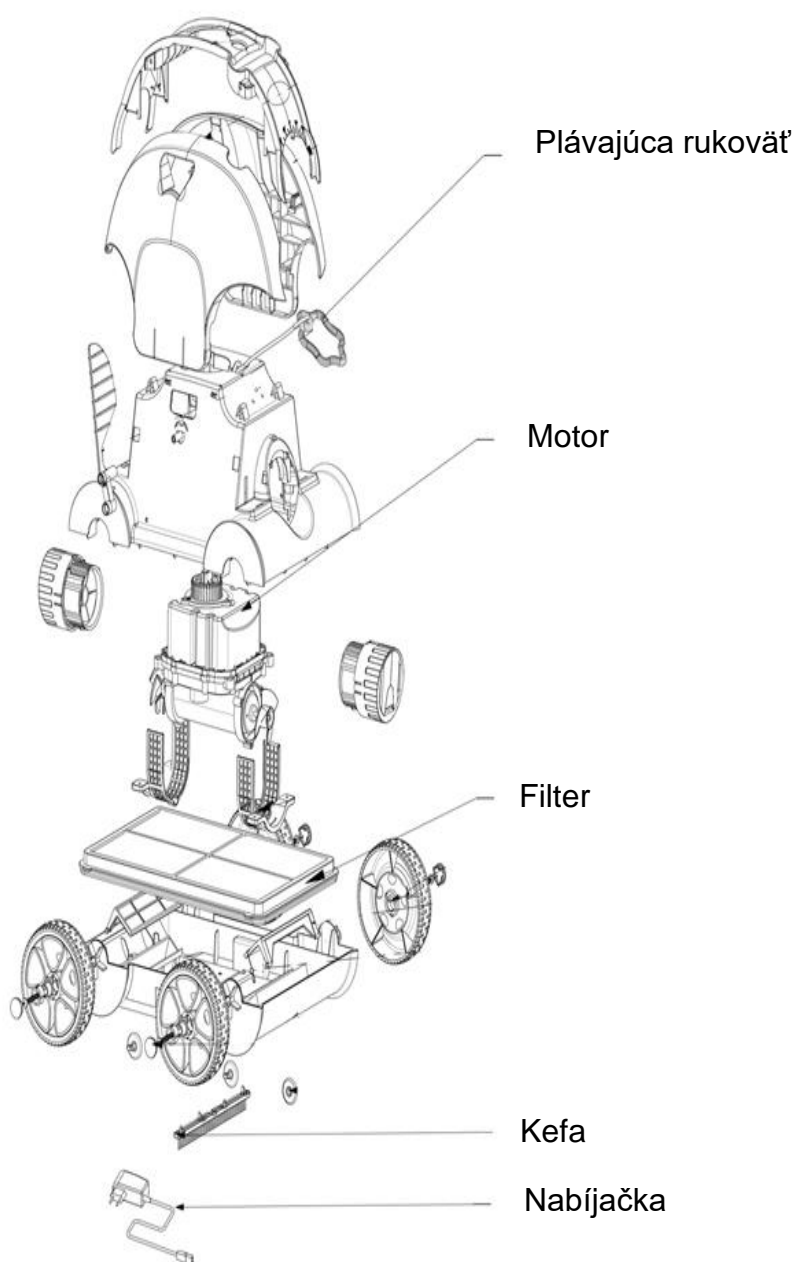
Podmienky skladovania:

Menej ako mesiac: 10 °C - 60 °C, ≤75% vlhkosť

Menej ako 3 mesiace: 10 °C - 45 °C, ≤75% vlhkosť

Viac ako 3 mesiace: 10 °C - 20 °C, ≤75% vlhkosť

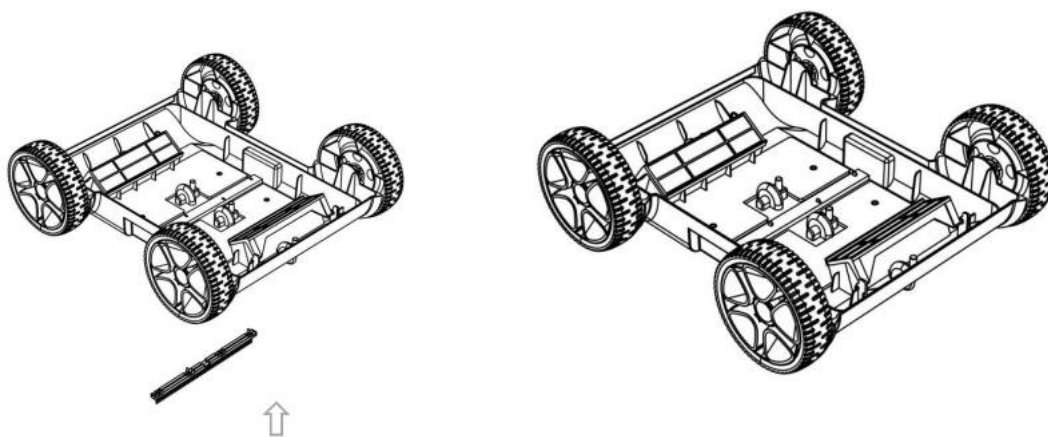
Časti výrobku



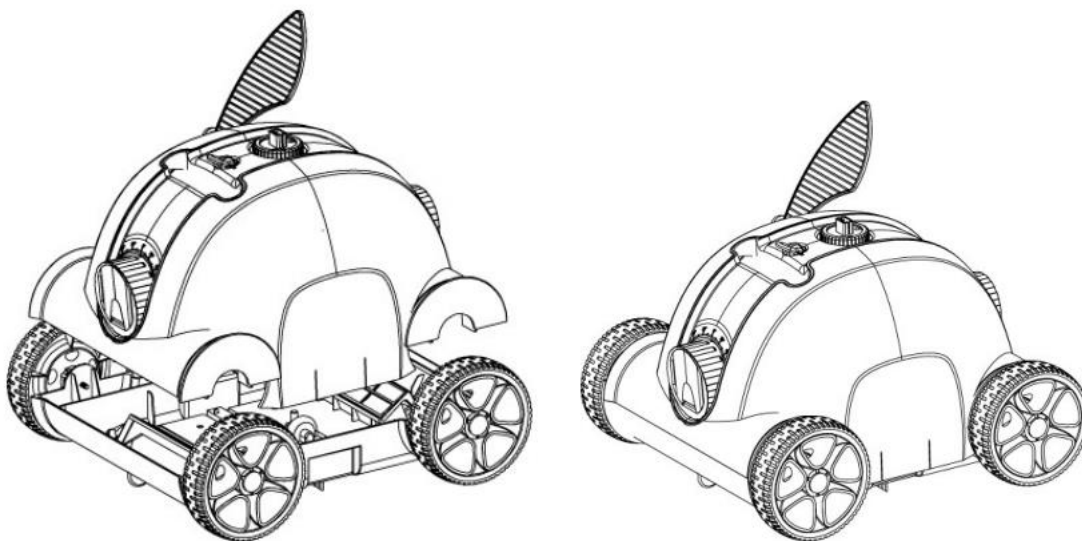
2.0 Návod na obsluhu

2.1 Oznámenie

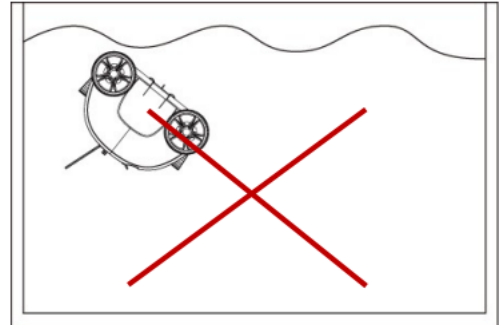
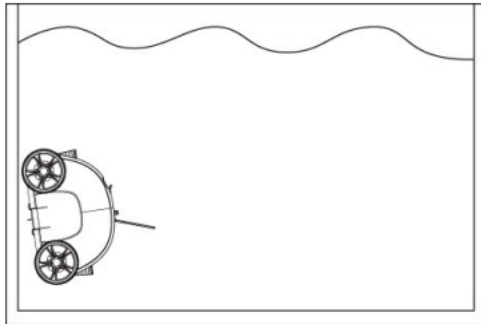
- a. Pred použitím sa uistite, že ste nainštaliovali dodanú kefku.



- b. Skontrolujte, či je horný kryt jednotky správne nasadený na šasi.



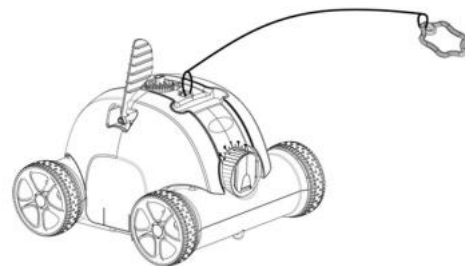
- c. Spustíte vysávač do vody, ako je znázornené na ľavom obrázku, aby vzduch, ktorý je vo vnútri, vyšiel von. Skontrolujte, či je vysávač správne umiestnený na kolieskach.



- d. Ak chcete vysávač vybrať z bazéna, vytiahnite ho za plávajúcu rukoväť na vodnú hladinu a potom ho vytiahnite za hlavnú rukoväť.
- e. Aby ste predišli poškodeniu steny bazéna alebo vysávača, dbajte na to, aby sa vysávač pri vyťahovaní z bazéna nedotýkal steny.
- f. Pred vybratím vysávača z bazéna ho podržte 10 až 15 sekúnd nad hladinou bazéna, aby sa voda vypustila.
- g. Po každom použití vysávač vypnite.

2.2 Rýchle uvedenie do prevádzky

- a. Nainštalujte plávajúcu rukoväť. Nastavte dĺžku šnúry podľa hĺbky bazéna. Pripojte plávajúcu rukoväť k vysávaču na mieste uvedenom v na obrázku vpravo.

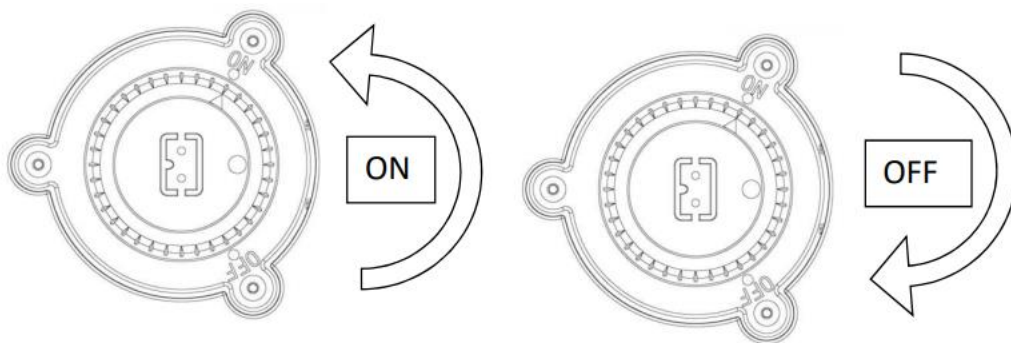


- b. Nainštalujte dosku na hornom kryte na mieste na pravom obrázku.



- c. Proces nabíjania, pripojenie vysávača na nabíjačku, napájanie nabíjačky
- Pred nabíjaním skontrolujte, či je otvor konektora nabíjačky čistý a suchý.
 - **Červená kontrolka nabíjania signalizuje, že sa batéria nabíja.**
 - **Zelená kontrolka nabíjania signalizuje, že nabíjanie je ukončené.**
 - **Pred nabíjaním nezabudnite otočiť tlačidlo vypínača napájania do polohy OFF.**

d. Po vložení nabitého vysávača do vody prepnete spínač do polohy ON, rozsvieti sa modré svetlo. Po 15 sekundách začne blikať modrá kontrolka a vysávač začne pracovať.



e. Na konci čistiaceho cyklu modrá kontrolka ešte trikrát zabliká, vysávač sa potom približne 2 minúty systematicky približuje k okraju bazéna, potom sa vysávač zastaví a kontrolka neprerušovane svieti modro.

f.

Stav	Farba kontrolky
Prebiehajúce čistenie	Bliká modré svetlo
Ukončený cyklus	Trvalo svieti namodro
Chybové hlásenie	Modré svetlo rýchlo bliká

g. Vypnutie

Otočte tlačidlo prepínača do polohy OFF, modré svetlo sa vypne a vysávač sa vypne. Po každom použití vyčistite filter a zberný kôš od nečistôt.

3.0 FUNKCIE A NASTAVENIE VYSÁVAČA

3.1 Funkcie a nastavenia trysiek

Na vysávači sú dve trysky. Kým sa jeden otvára, druhý sa zatvára. Voda je sa vypúšťa cez otvorenú hubicu a poháňa vysávač v opačnom smere. Nastavte vysávač tak, aby sa pohyboval v miernom oblúku.

a. Nastavenie trysiek a trajektórií

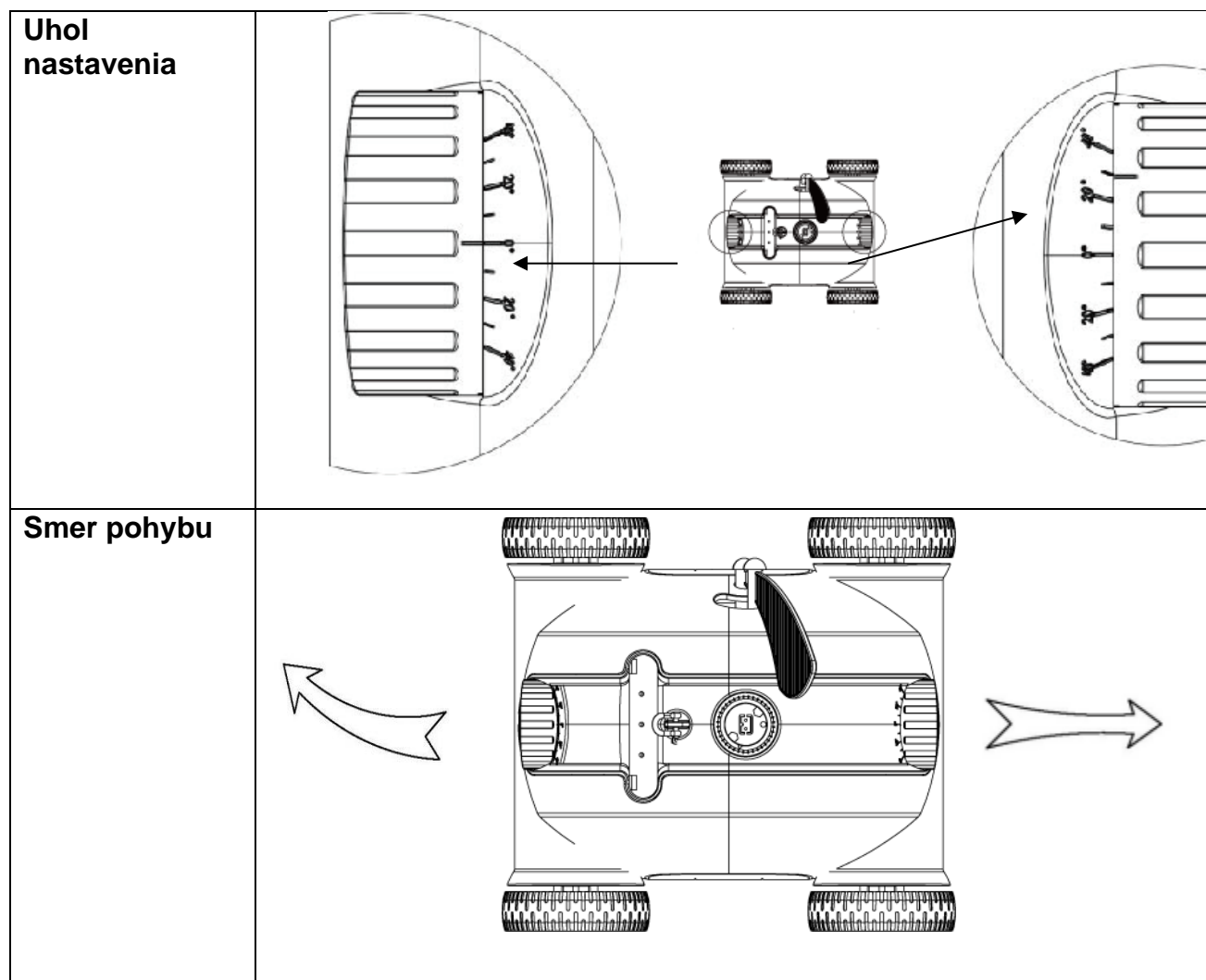
Všeobecne: značky uhla trysky od 0° do 40°

Ak nastavíte trysky na 0° => jednotka pracuje v priamom smere.

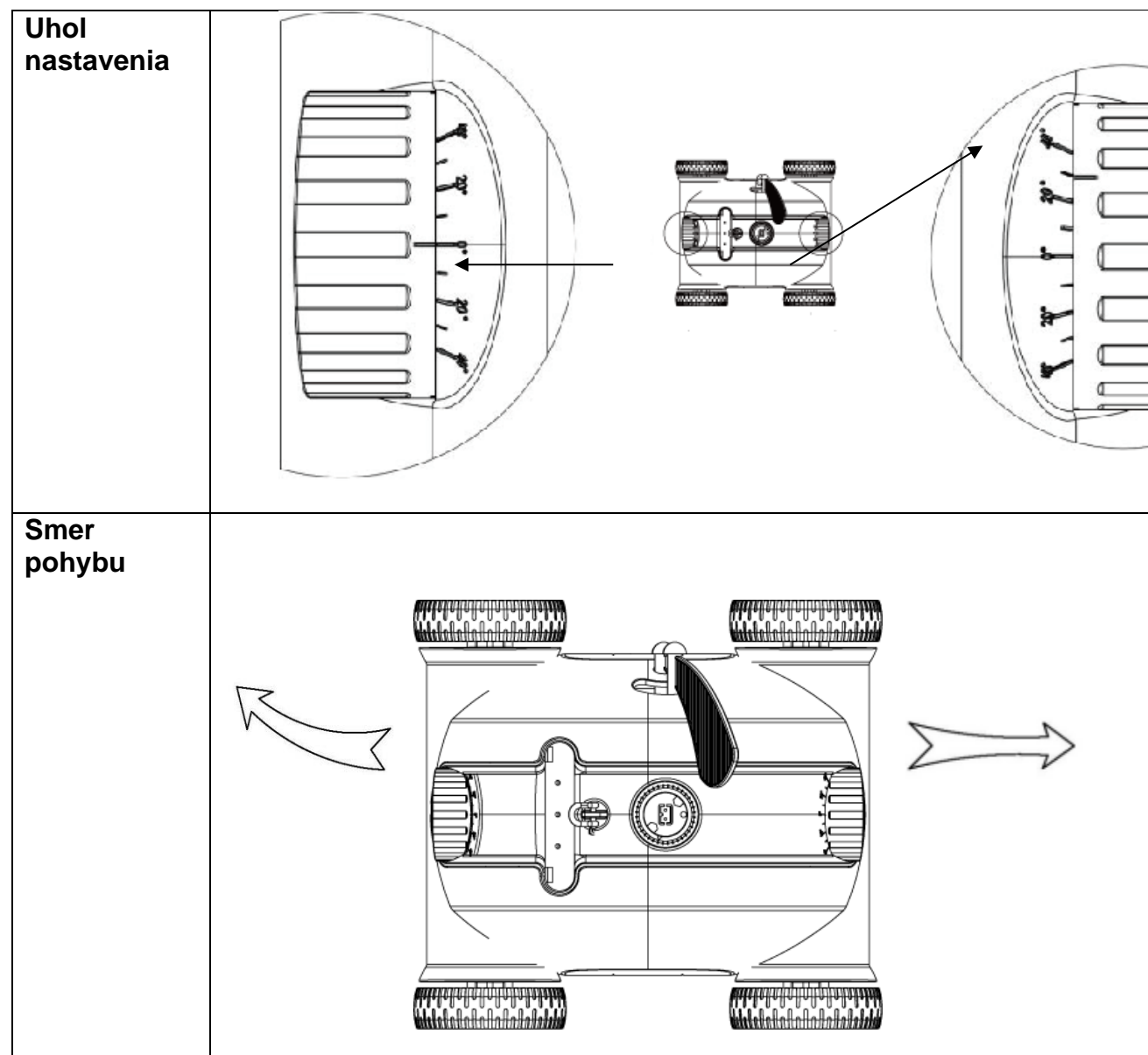
Nastavením trysiek na 0° až 40° získate čoraz väčšiu krivku.

b. Príklady nastavenia polôh trysiek pre tri čistiace cykly:

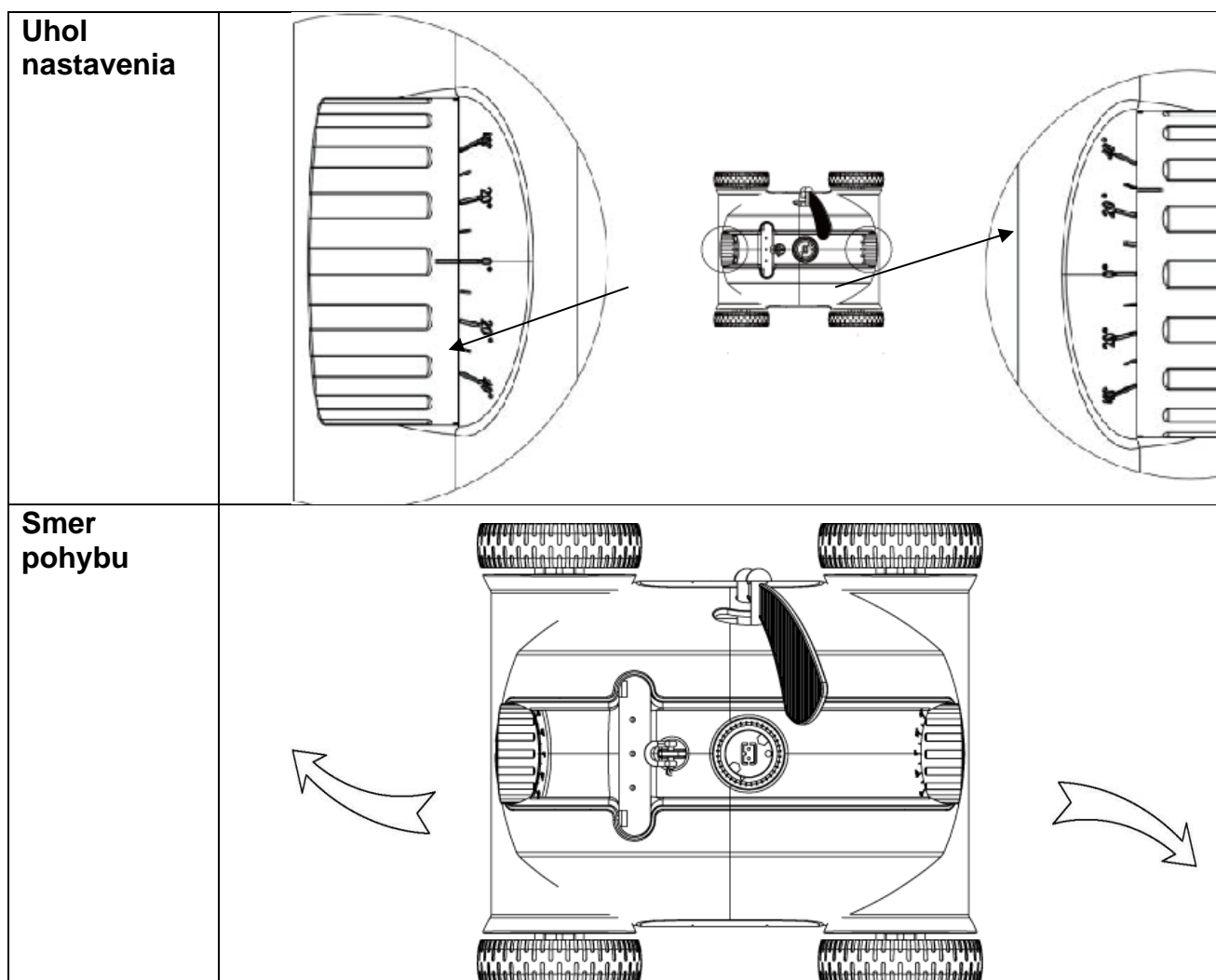
Poloha 1: Základné nastavenie: 0°-20°, pre väčšinu bazénov.



Poloha 2: 0°- 40°, pre väčšie plochy

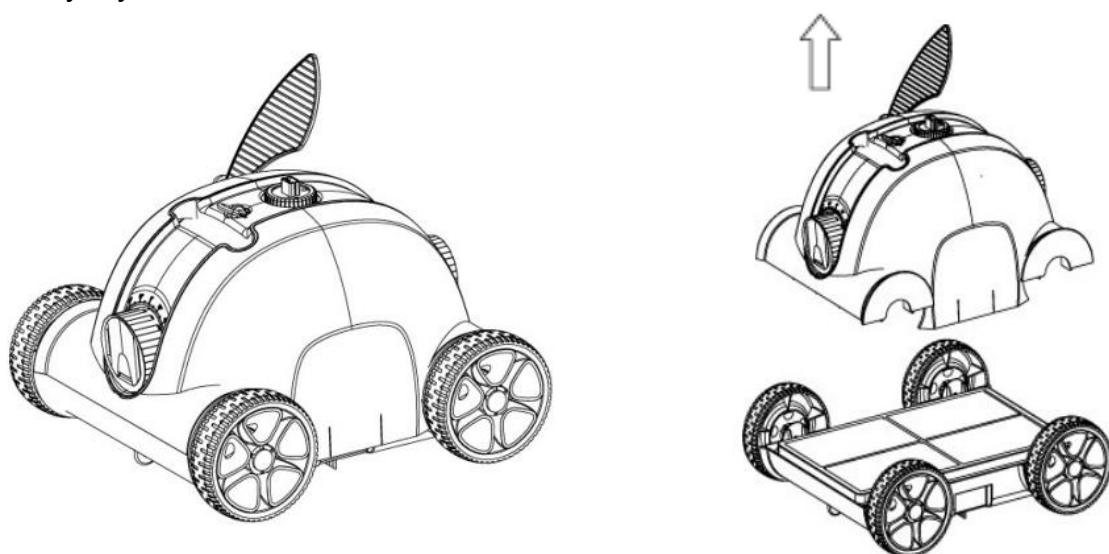


Poloha 3: 20° - 20°, pre kruhové bazény

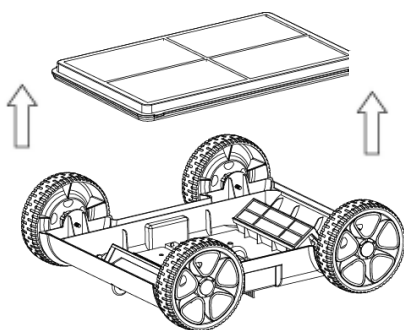


3.2 Čistenie filtra

a. Horný kryt sa otvára uvoľnením dvoch svoriek



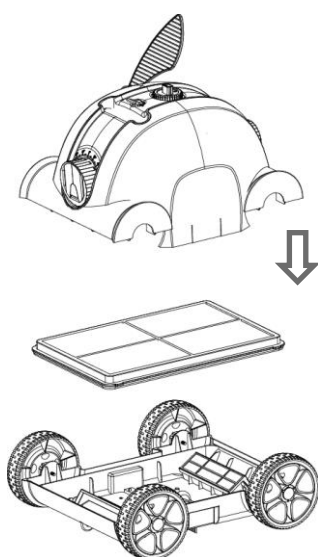
b. Odstránenie filtra



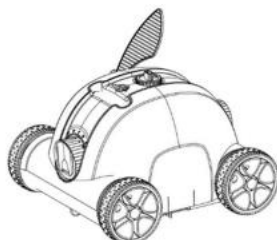
c. Opláchnite filter a zberný kôš, kým nebudú opäť čisté.



d. Odklopte vysávač

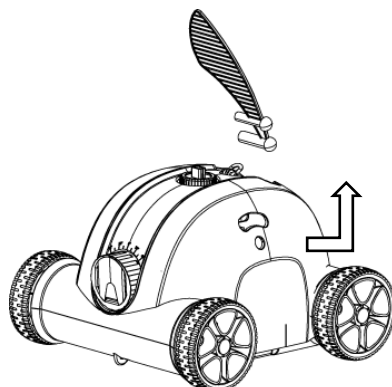


e. Nasadte kryt na šasi a zaistite ho zatlačením, kým nebudete počuť cvaknutie.



3.3 Montáž a demontáž desky

Ak chcete gramofón nainštalovať, musí byť vložený do základne. Ak ho chcete odstrániť, zatlačte slučku hore.

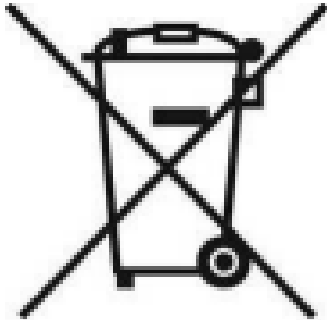


4.0 ČASTO KLADENÉ OTÁZKY

Pozor! V každom prípade vždy dodržiavajte bezpečnostné pokyny uvedené v časti 1.1 na začiatku tohto návodu, aby ste predišli prípadnému mechanickému alebo fyzickému poškodeniu.

Problém	Možná príčina	Riešenie
Vysávač nefunguje a indikátor pomaly bliká	Batéria je takmer vybitá	Nabíjanie batérie
Vysávač nefunguje a indikátor rýchlo bliká	Závada	Kontaktovať technickú podporu
Vysávač nefunguje a indikátor sa nerozsvieti	Ochrana batérie	Nabite batériu, zapnite zariadenie a skontrolujte, či svieti indikátor. Ak nie, kontaktujte technickú podporu
Indikátor nabíjania nefunguje	Porucha nabíjania	Kontaktovať technickú podporu
Vysávač nevysáva všetky miesta v bazéne	Nevhodný uhol trysky	Nastavte vhodný uhol trysky
	Špecifický tvar bazéna	Nastavenie trysky na širšiu dráhu
	Filtračný systém je v prevádzke	Vypnite filtračný systém

Ochrana životného prostredia



Prosím, rešpektujte nariadenia Európskej únie a pomôžte chrániť životné prostredie. Nefunkčné elektrozariadenia odneste do zberného dvora alebo na určené miesto vo vašej obci. Nevyhadzujte ich do nádob na netriedený odpad.

Pred likvidáciou výrobku vyberte batérie z predmetov obsahujúcich vymeniteľné batérie. Ďakujeme.

Kontaktné údaje pre podporu a riešenie problémov:

Distribútor pre Českú a Slovenskú republiku:

CF Group CZ & SK s.r.o.

Jesenická 372, 252 44 Psáry - Dolní Jirčany

www.cf-group.cz

info@cf-group.cz