



SK ■ Nutričný mixér

ČÍTAJTE POZORNE A USCHOVAJTE ICH NA BUDÚCE POUŽITIE.

- Tento spotrebič môžu používať osoby so zníženými fyzickými, zmyslovými či mentálnymi schopnosťami alebo s nedostatkom skúseností a znalostí, ak sú pod dozorom alebo boli poučené o používaní spotrebiča bezpečným spôsobom a rozumejú prípadným nebezpečenstvám.
- Tento spotrebič nesmú používať deti ani sa s ním nesmú hrať. Spotrebič a jeho prívodný kábel udržiajte mimo dosahu detí.
- Spotrebič je určený na domáce použitie a je konštruovaný na spracovávanie bežného množstva potravín v domácnosti.
- Pred pripojením spotrebiča k sieťovej zásuvke sa uistite, či sa zhoduje napätie uvedené na jeho typovom štítku s napätím vo vašej zásuvke. Neodporúča sa používať predlžovací kábel.
- Spotrebič nepoužívajte v priemyselnom prostredí alebo vonku.
- Spotrebič nekladte na elektrický alebo plynový varič ani do jeho blízkosti, na okraj stola, odkvapkávač drezu alebo na nestabilné povrchy. Spotrebič umiestňujte iba na rovný, suchý a stabilný povrch.
- Spotrebič používajte iba s originálnym príslušenstvom, ktoré sa s ním dodáva.
- Spotrebič nepoužívajte na iné účely, než na aké je určený.



Varovanie:

Pri nesprávnom použití môže dôjsť k poraneniu.

- Pred uvedením spotrebiča do chodu sa uistite, či je správne zostavený.
- Pri manipulácii s horúcimi tekutinami dbajte na zvýšenú opatrnosť, pretože sa z nich môže uvoľňovať para alebo môže dôjsť k ich rozstreknutiu a následnému opareniu. Horúce tekutiny alebo potraviny je potrebné predtým, ako ich nalejete do nádoby na mixovanie, nechať vychladnúť aspoň na teplotu 45 °C.
- Spotrebič nenechávajte nepretržite v prevádzke dlhšie než 1 minútu. Pred ďalším spustením ho nechajte aspoň 3 minúty vychladnúť.
- Spotrebič je vybavený tepelným istením, ktoré chráni motor pred poškodením v prípade, že je vystavený nadmernej záťaži. Ak dôjde k automatickému vypnutiu spotrebiča z dôvodu preťaženia motora, odpojte ho od sieťovej zásuvky a nechajte ho aspoň na 30 minút vychladnúť. Potom môžete spotrebič znovu uviesť do prevádzky.
- Ak sa potraviny prichytávajú k nožovej jednotke alebo k stenám mixovacej nádoby, spotrebič vypnite a odpojte od sieťovej zásuvky. Uistite sa, že sa nožová jednotka prestala otáčať. Zostavu nádoby demontujte z motorovej jednotky a otočte ju nožovou jednotkou nahor. Nožovú jednotku odoberte. Plastovou stierkou očistite nožovú jednotku a steny nádoby. Mixovaciu nádobu zostavte a pripevnite ju späť k motorovej jednotke. Sieťový kábel pripojte k zásuvke a pokračujte v mixovaní.
- Pri manipulácii s nožovou jednotkou, jej vyberaní z nádoby na mixovanie a pri čistení dbajte na zvýšenú opatrnosť, aby nedošlo k poraneniu o ostrie. Nožovú jednotku držte vždy za spodnú plastovú časť. Nepokúšajte sa ostrie nabrúsiť.

- Príslušenstvo mixéra nie je určené na ohrev potravín v mikrovlnnej rúre. Nádobu na mixovanie nevystavujte extrémnym zmenám teplôt.
- Spotrebič nespúšťajte naprázdno. Nesprávne používanie spotrebiča môže nepriaznivo ovplyvniť jeho životnosť.
- Spotrebič vždy vypnite a odpojte od sieťovej zásuvky, ak ho nebudete používať, ak ho nechávate bez dozoru, pred montážou, demontážou, výmenou príslušenstva, pred čistením a jeho premiestnením.
- Skôr ako nádobu na mixovanie odoberiete z motorovej jednotky, uistite sa, či je motorová jednotka vypnutá, odpojená od sieťovej zásuvky a či sa rotujúce časti zastavili.

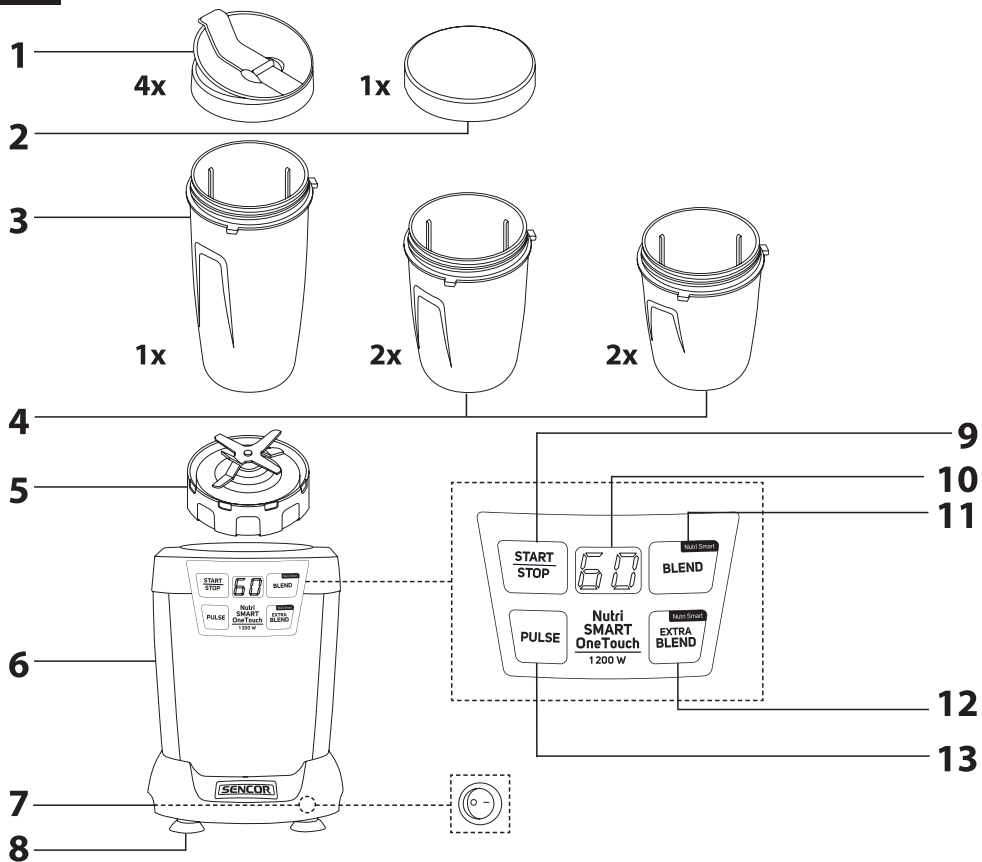


VÝSTRAHA:

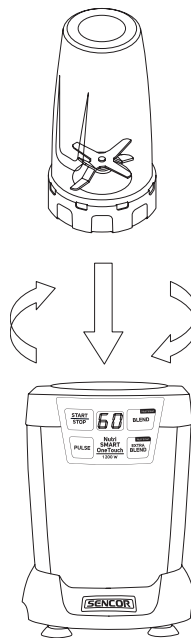
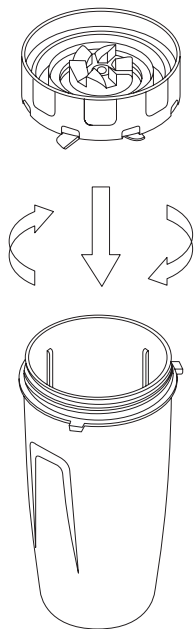
NEOTVÁRAJTE NÁDOBU NA MIXOVANIE, KÝM SA NOŽOVÁ JEDNOTKA NEZASTAVÍ.

- Motorovú jednotku a sieťový kábel neponárajte do vody alebo inej tekutiny ani tieto časti neumývajte pod tečúcou vodou.
- Dbajte na to, aby sa vidlica sieťového kábla nedostala do kontaktu s vlhkosťou. Na sieťový kábel nekladte ťažké predmety. Dbajte na to, aby sieťový kábel nevisel cez okraj stola alebo aby sa nedotýkal horúceho povrchu.
- Neodpájajte spotrebič od sieťovej zásuvky ťahom za sieťový kábel. Mohlo by dôjsť k poškodeniu sieťového kábla alebo sieťovej zásuvky. Kábel odpájajte od zásuvky ťahom za zástrčku sieťového kábla.
- Ak je sieťový kábel poškodený, výmenu zverte odbornému servisnému stredisku. Spotrebič s poškodeným sieťovým káblom alebo vidlicou sieťového kábla je zakázané používať.
- Spotrebič nepoužívajte, ak nefunguje správne alebo javí akékoľvek známky poškodenia.
- Aby sa zabránilo vzniku nebezpečnej situácie, spotrebič neopravujte sami ani ho nijako neupravujte. Všetky opravy zverte autorizovanému servisnému stredisku. Zásahom do spotrebiča sa vystavujete riziku straty zákonného práva z chybného plnenia, prípadne záruky za akosť.

A



B



C



- Pred použitím tohto spotrebiča sa, prosím, oboznámte s návodom na jeho obsluhu, a to aj v prípade, že ste už oboznámení s používaním spotrebičov podobného typu. Spotrebič používajte iba tak, ako je popísané v tomto návode na použitie. Návod uschovajte pre prípad ďalšej potreby.
- Minimálne počas trvania zákonného práva z chybného plnenia, prípadne záruky za akosť odporúčame uschovať originálny prepravný kartón, baliaci materiál, pokladnicový doklad a potvrdenie o rozsahu zodpovednosti predávajúceho alebo záručný list. V prípade prepravy odporúčame zabaliť spotrebič opäť do originálnej skatule od výrobcu.

POPIS SPOTREBIČA

- A1** Skrutkovacie viečko s uzatvárateľným nástukom je možné naskrutkovať na všetky veľkosti fliaš.
- A2** Skrutkovacie viečko bez nástuka je možné naskrutkovať na všetky veľkosti fliaš.
- A3** Extra veľká mixovacia nádoba s objemom 1,2 l (s maximálnym objemom mixovaných potravín 1 l). Služí tiež ako fľaša na pitie.
- A4** Veľká mixovacia nádoba s objemom 1 l (s maximálnym objemom mixovaných potravín 800 ml) a malá mixovacia nádoba s objemom 0,8 l (s maximálnym objemom mixovaných potravín 500 ml). Služí tiež ako fľaša na pitie.
- A5** Nožová jednotka so šiestimi čepeľami z nehrdzavejúcej ocele pokrytými vrstvou titánu
- A6** Motorová jednotka
- A7** Spínač ON/OFF
- A8** Protišmykové nožky sú umiestnené v spodnej časti motorovej jednotky.
- A9** Program START/STOP vhodný na mletie múky, korenia a drvenie orechov
- A10** LED podsvietený displej zobrazujúci dobu mixovania
- A11** Program BLEND vhodný na výrobu ovocného smoothie (45 s)
- A12** Program EXTRA BLEND vhodný na výrobu zeleninového smoothie (60 s)
- A13** Program PULSE slúži na rozsekanie / rozmixovanie väčších nepodajných kusov potravín a drvenie ľadu.

ÚČEL POUŽITIA

- Tento nutričný mixér je ideálny na prípravu čerstvých ovocných alebo fitness nápojov, mliečnych a iných koktailov, miešaných nápojov, vynikajúcej salsy, krémových polievok, omáčok, mixovaných detských pokrmov a môže takisto slúžiť na mixovanie ľadu. Je vybavený nožovou jednotkou so šiestimi čepeľami z kvalitnej nehrdzavejúcej ocele a nádobami na mixovanie v troch veľkostiach. Nádobu sú vyrobené z kvalitného odolného plastu, ktorý neobsahuje zdravie škodlivý uhlíkový BPA (Bisfenol A), a je možné ich zároveň použiť ako praktické fľaše na pitie. Všetky fľaše je možné uzavrieť vekom s nástukom alebo bez neho na pohodlné prenášanie bez rizika rozliatia nápoja. Protišmykové nožky zaisťujú vynikajúcu stabilitu mixéra pri jeho prevádzke. Fľaše, veľká aj nožová jednotku je možné bezpečne nechať umyť v hornom koši umývačky riadu.

PRED PRVÝM POUŽITÍM

1. Spotrebič a jeho príslušenstvo vyberte z obalového materiálu.
2. Všetky odnímateľné časti (všetky mixovacie nádoby **A3** a **A4**, viečko **A1** a **A2** a nožová jednotka **A5**), ktoré sú určené na styk s potravinami, dôkladne umyte teplou vodou s použitím neutrálneho kuchynského saponátu. Potom ich opláchnite čistou vodou a nechajte ich voľne uschnúť alebo ich dôkladne vytrite dosucha jemnou utierkou. Všetky odnímateľné časti je možné tiež nechať umyť v hornom koši umývačky riadu.



Upozornenie:

Pri vyčistení nožovej jednotky **A5** dajte na zvýšenú opatrosť, aby nedošlo k poraneniu. Ostrie nožovej jednotky **A5** je ostré. Nožová jednotka **A5** je opatrená tesnením, aby bola zaistená vzhľadom na bezpečnosť mixovacej nádoby počas mixovania. Ak ste nechali umyť nožovú jednotku **A5** v umývačke riadu, môže dôjsť k uvoľneniu tesnenia v dôsledku pôsobenia tepla. Po umytí nožovej jednotky **A5** sa vždy uistite, či je tesnenie na svojom mieste.

ZOSTAVENIE A DEMONTÁŽ SPOTREBIČA

- Skôr ako začnete spotrebič zostavovať alebo demontovať, uistite sa, či je motorová jednotka **A6** vypnutá a odpojená od zásuvky elektrického napätia a či rotujúce časti nie sú v pohybe.

1. Zostavenie a demontáž mixéra (obr. B)

- 1.1 Nádobu na mixovanie **A3** alebo **A4** otočte hrdlom nahor.
- 1.2 Overtte, či tesnenie nožovej jednotky **A5** je na svojom mieste. Nožovú jednotku **A5** priložte k hrdlu nádoby **A3** alebo **A4** tak, aby nože smerovali dovnútra, a naskrutkujte ju v smere hodinových ručičiek na hrdlo nádoby **A3** alebo **A4**.



Poznámka:

Prísady vložte do nádoby **A3** alebo **A4** pred tým, než k nej pripievate nožovú jednotku **A5**. Pri plnení nádoby **A3** alebo **A4** neprekračujte rysku MAX.

- 1.3 Takto zostavenú nádobu otočte nožovou jednotkou **A5** dole a vložte ju do motorovej jednotky **A6** tak, aby jazýčky umiestnené po obvode nádoby zapadli do zodpovedajúcich otvorov v motorovej jednotke **A6**.
- 1.4 Pri demontáži postupujte opačným spôsobom.

2. Zostavenie fľaše

- 2.1 Na uzatvorenie fľaše **A3** alebo **A4** môžete použiť viečko **A1** alebo **A2**. Viečko **A1** alebo **A2** vždy riadne dotiahnite, aby nedochádzalo k úniku obsahu fľaše. Ak používate viečko **A1**, dajte na to, aby pri jeho prenášaní bol riadne uzatvorený nástuk, aby nedošlo k rozliatiu obsahu fľaše.

POUŽITIE SPOTREBIČA

- 1.1 Uistite sa, či je motorová jednotka **A6** odpojená od sieťovej zásuvky.
- 1.2 Do nádoby na mixovanie **A3** alebo **A4** vložte prísady, ktoré chcete rozmixovať. Maximálny objem potravín, ktorý je možné do nádoby **A3** a **A4** vložiť, je vyznačený ryskou MAX. Nádobu **A3** a **A4** neplňte väčším množstvom potravín alebo tekutín.



Upozornenie:

Horúce tekutiny a potraviny je potrebné pretým, ako ich vložíte do nádoby na mixovanie **A3** alebo **A4** a pred mixovaním nechať vychladnúť aspoň na teplotu 45 °C.



Poznámka:

Niektoré tekutiny zväčšujú v priebehu mixovania svoj objem.

- 1.3 Mixovaciu nádobu zostavte podľa inštrukcií uvedených v kapitole Zostavenie a demontáž spotrebiča. Zostavte mixovaciu nádobu otočte nožovou jednotkou **A5** dole a vložte ju do motorovej jednotky **A6** tak, aby jazýčky umiestnené po obvode nádoby zapadli do zodpovedajúcich otvorov v motorovej jednotke **A6**.
- 1.4 Motorovú jednotku **A6** pripojte k zásuvke elektrického napätia. Zapnutie mixéra prevediete otočením zostavenej nádoby na mixovanie v smere hodinových ručičiek a následne stlačte hlavný spínač do polohy 1 a zvolte Vami vybraný program. Mixér je vybavený bezpečnostnou poistkou, ktorá neumožní jeho spustenie, ak nie je zostava mixovacej nádoby správne pripojená k motorovej jednotke **A6**.



Upozornenie:

Maximálny čas prevádzky spotrebiča je 1 minúta. Nenechávajte spotrebič nepretržite v prevádzke dlhšie, než je vyššie uvedené. Potom nechajte spotrebič 3 minúty vychladnúť. Pri spracovaní suchých ingrediencií nenechávajte spotrebič v prevádzke dlhšie než 30 sekúnd.

- 1.5 Ak sa potraviny prichytávajú k nožovej jednotke **A5** alebo k stenám nádoby na mixovanie **A3** alebo **A4**, mixér vypnite tlačidlom STOP alebo pootočením nádoby na mixovanie **A3** alebo **A4** proti smeru hodinových ručičiek a motorovú jednotku **A6** odpojte od sieťovej zásuvky. Uistite sa, že sa nožová jednotka **A5** prestala otáčať. Zostavu nádoby vyberte z motorovej jednotky **A6** a otočte ju nožovou jednotkou **A5** nahor. Nožovú jednotku **A5** odskrutkujte. Plastovú stierku očistite jednotkou nožov **A5** a steny nádoby **A3** alebo **A4**. Nádobu na mixovanie zostavte a vložte ju späť do motorovej jednotky **A6**. Sieťový kábel pripojte k zásuvke, otočte nádobu na mixovanie v smere hodinových ručičiek, hlavný spínač prepnete do polohy 1, zvolte Vami vybraný program a pokračujte v mixovaní.
- 1.6 Pre ukončenie mixovania stlačte tlačidlo STOP, hlavný vypínač prepnete do polohy 0 a otočte nádobu na mixovanie proti smeru hodinových ručičiek. Sieťový kábel odpojte od zásuvky. Uistite sa, že sa nožová jednotka **A5** prestala otáčať a zostavu mixovacej nádoby odoberte z motorovej jednotky **A6**.
- 1.7 Nádobu na mixovanie **A3** alebo **A4** otočte nožovou jednotkou **A5** nahor. Nožovú jednotku **A5** demontujte a podľa potreby uzavrite mixovaciu nádobu **A3** alebo **A4** viečkom **A1** alebo **A2** alebo jej obsah prelejte do inej vhodnej nádoby.
- 1.8 Všetky použité časti vyčistíte podľa pokynov uvedených v kapitole Čistenie a údržba.

RYCHLY SPRIEVODCA SPRACOVANÍM INGREDIENCIÍ

- Potraviny pevnej konzistencie, ako je napr. ovocie alebo zelenina, najprv rozkrájajte na menšie kúsky s veľkosťou zhruba 2 až 3 cm a až potom ich rozmixujte.

Ingredencie	Odporúčaný čas mixovania
Ovocie a zelenina nakrájaná na menšie kúsky	30 s
Smoothie a koktaily	40 s
Salsa	30 s
Polievky	30 s
Detská výživa, príkrmy	40 s



Poznámka:

Vyššie uvedené časy spracovania potravín sú iba orientačné. Skutočný čas mixovania závisí od veľkosti potravín, ich množstva a požadovanej výslednej konzistencie.

RIEŠENIE PROBLÉMOV

Problém	Možné riešenie
Mixér sa nespustí.	Motorová jednotka A6 nie je pripojená k zdroju elektrického napätia. Pripojte ju k zásuvke elektrického napätia. Zostava nádoby na mixovanie nie je správne vložená v motorovej jednotke A6 . Pri vkladaní nádoby na mixovanie A3 alebo A4 do motorovej jednotky A6 dbajte na to, aby jazyčky po obvode nádoby zapadli do zodpovedajúcich otvorov v motorovej jednotke A6 . Zapnutie mixéra prevediete otočením zostavy nádoby na mixovanie v smere hodinových ručičiek a následne stlačte hlavný spínač do polohy 1 a zvolte Vami vybraný program.
Zostava nádoby na mixovanie neteší.	Overte, či je tesnenie nožovej jednotky A5 na svojom mieste. Nožovú jednotku A5 nasadte na mixovaciu nádobu A3 alebo A4 a riadne ju zaskrutkujte v smere hodinových ručičiek.
Ingredencie sú rozmixované nerovnomerne.	Spracovávajte príliš veľké množstvo potravín naraz. Potraviny spracovávajte po menších dávkach a mixér spúšťajte opakovane v krátkych intervaloch.
Ingredencie sú rozmixované príliš na jemno.	Príliš dlhý čas mixovania. Na dosiahnutie optimálnych výsledkov mixujte potraviny krátko a opakovane.
Výsledok mixovania je neuspokojivý.	Potraviny spracovávajte po menších dávkach a mixér spúšťajte opakovane v krátkych intervaloch. Zmrazené potraviny mixujte v 2- až 5-sekundových intervaloch.
Nedarí sa rozmixovať kocky ľadu.	Kocky ľadu je nutné rozmixovať ihneď po vybratí z mrazničky. V opačnom prípade sa začnú topiť, spoja sa a nie je možné ich rozmixovať. Pred vložením kociek ľadu do nádoby A3 alebo A4 sa uistite, či je úplne suchá. Kocky ľadu mixujte krátko a opakovane.

ČISTENIE A ÚDRŽBA

- Pred čistením sa uistite, či je spotrebič vypnutý a odpojený od sieťovej zásuvky. Uistite sa, či sa rotujúce časti zastavili a z motorovej jednotky **A6** odoberte zostavu nádoby na mixovanie.
- Z nádoby na mixovanie **A3** alebo **A4** odoberte nožovú jednotku **A5** a jednotlivé časti dôkladne umyte teplou vodou s použitím neutrálneho kuchynského saponátu. Potom ich opláchnite pod čistou tečúcou vodou a vytrite ich dosucha jemnou utierkou alebo ich nechajte voľne uschnúť. Ak ste použili viečko **A1** alebo **A2**, vyčistite ho rovnakým spôsobom. Odnímateľné časti je možné takisto nechať umyť v hornom koši umývačky riadu. Na dôkladné vyčistenie nožovej jednotky **A5** môžete použiť jemnú nylonovú kefku.



Upozornenie:

- Pri vyberaní a čistení nožovej jednotky **A5** dbajte na zvýšenú opatrnosť, aby nedošlo k poraneniu. Ostré nožovej jednotky **A5** je ostré. Nožová jednotka **A5** je opatrená tesnením, aby bola zaistená vzduchotesnosť mixovacej nádoby počas mixovania. Ak ste nechali umyť nožovú jednotku **A5** v umývačke riadu, môže dôjsť k uvoľneniu tesnenia v dôsledku pôsobenia tepla. Po umytí nožovej jednotky **A5** sa vždy uistite, či je tesnenie na svojom mieste. Niektoré potraviny môžu spôsobiť zafarbenie nádoby na mixovanie **A3** alebo **A4**. To však nemá vplyv na funkčnosť spotrebiča.
- Príslušenstvo odporúčame vždy umyť ihneď po použití, aby sa zamedzilo zaschnutiu potravín. Zaschnuté potraviny sa ťažko odstraňujú. Na odstránenie zaschnutých potravín môžete uviesť mixér do prevádzky s nádobou na mixovanie **A3** alebo **A4** naplnenou teplou vodou zhruba z 2/3. Ak nedôjde k uvoľneniu zaschnutých potravín, postup zopakujte.
- Na čistenie vonkajšieho povrchu motorovej jednotky **A6** použite handričku navlhčenú v slabom roztoku saponátového čistiaceho prípravku. Po aplikácii saponátu utrite povrch handričkou mierne navlhčenou v čistej vode a potom ho vytrite dosucha.
- Nikdy neponárajte motorovú jednotku **A6** alebo sieťový kábel do vody alebo inej tekutiny. Na čistenie spotrebiča nepoužívajte riedidlá alebo rozpúšťadlá, príp. čistiace prostriedky spôsobujúce oter. Inak môže dôjsť k narušeniu povrchovej úpravy spotrebiča.

SKLADOVANIE

- Ak nebudete spotrebič používať, uložte ho na čisté, suché miesto mimo dosahu detí. Nožovú jednotku **A5** odporúčame uchovávať pripevnenú k mixovacej nádobe **A3** alebo **A4**, aby nedošlo k poraneniu o ostré.

TECHNICKÉ ÚDAJE

Menovitý rozsah napätia 220 – 240 V
Menovitý kmitočet 50/60 Hz
Menovitý príkon 1 000 – 1 200 W
Trieda ochrany (pred úrazom elektrickým prúdom) II
Hlučnosť 95 dB(A)

Deklarovaná hodnota emisie hluku tohto spotrebiča je 95 dB(A), čo predstavuje hladinu A akustického výkonu vzhľadom na referenčný akustický výkon 1 pW.

Zmeny textu a technických špecifikácií vyhradené.

POKyny A INFORMÁCIE O ZAOBCHÁDZANÍ S POUŽITÝM OBALOM

Použitý obalový materiál odložte na miesto určené obcou na ukladanie odpadu.

LIKVIDÁCIA POUŽITÝCH ELEKTRICKÝCH A ELEKTRONICKÝCH ZARIADENÍ



Tento symbol na produktoch alebo v sprievodných dokumentoch znamená, že použité elektrické a elektronické výrobky sa nesmú pridať do bežného komunálneho odpadu. Pre správnu likvidáciu, obnovu a recykliáciu odovzdajte tieto výrobky na určené zberné miesta. Alternatívne v niektorých krajinách Európskej únie alebo iných európskych krajinách môžete vrátiť svoje výrobky miestnemu predajcovi pri kúpe ekvivalentného nového produktu.

Správnou likvidáciou tohto produktu pomôžete zachovať cenné prírodné zdroje a pomôžete prevencii potenciálnych negatívnych dopadov na životné prostredie a ľudské zdravie, čo by mohli byť dôsledky nesprávnej likvidácie odpadov. Ďalšie podrobnosti si vyžiadajte od miestneho úradu alebo najbližšieho zberného miesta.

Pri nesprávnej likvidácii tohto druhu odpadu sa môžu v súlade s národnými predpismi udeliť pokuty.

Pre podnikové subjekty v krajinách Európskej únie

Ak chcete likvidovať elektrické a elektronické zariadenia, vyžiadajte si potrebné informácie od svojho predajcu alebo dodávateľa.

Likvidácia v ostatných krajinách mimo Európskej únie

Tento symbol je platný v Európskej únii. Ak chcete tento výrobok zlikvidovať, vyžiadajte si potrebné informácie o správnom spôsobe likvidácie od miestnych úradov alebo od svojho predajcu.



Tento výrobok spĺňa všetky základné požiadavky smerníc EÚ, ktoré sa naň vzťahujú.