

Séria 8, Indukčná varná doska s odsávaním, 80 cm, inštalácia na pracovnú dosku s rámčekom PXX875D67E


B


Dodávané príslušenstvo

1 x CleanAir Plus pachový filter

Zvláštne príslušenstvo

HEZ390011 Nerezový pekáč, HEZ390012 Nástavec pre varenie v pare, HEZ39050 Bezdrátový senzor PerfectCook, HEZ390512 TeppanYaki, HEZ390522 Grilovací plát, HEZ9ES100 Varič na espresso, HEZ9FE280 Panvica na pečenie Ø 18 / 28 cm, HEZ9SE040 4-dielna sada riadu, HEZ9SE060 6 dielna sada riadu, HEZ9TY010 Teppan Yaki, HEZ9VDKE1 sada pre odťah, HEZ9VDKR0 Sada pre recirkuláciu, 70 cm, HEZ9VDKR1 Sada pre recirkuláciu, 60 cm, HEZ9FF010 Kuchynský riad pre varné zóny Flex, HEZ9FF030 Kuchynský riad pre varné zóny Flex, 3 ks, HEZ9FF040 Kuchynský riad pre varné zóny Flex, 4 ks, HEZ9SE030 Sada riadu, HEZ9VDKR2, HEZ9VDSB1 Ploché koleno 90°, horizontálne, HEZ9VDSB2 Ploché koleno 90°, vertikálne, HEZ9VDSB3 Ploché koleno 90°, vertikálne, HEZ9VDSB4 Ploché koleno 90°, "S", HEZ9VDSI0 Redukcia: guľaté Ø 150 mm / ploché, HEZ9VDSI1 Kolenová redukcia 90°, okrúhle/ploché, HEZ9VDSM1 Ploché potrubia, 50 cm, HEZ9VDSM2 Ploché potrubia, 100 cm, HEZ9VDS1 Plochý spojovací diel, HEZ9VDS2 Flexibilná menžeta, HEZ9VEDU0 Akustický filter, HEZ9VRCR0 CleanAir uhlíkový filter (náhradný), HEZ9VRCR1 CleanAir Plus pachový filter (náhradný), HEZ9VRPD1 Soklový difúzor

Indukčná varná doska s integrovaným ventilačným modulom: kombinuje najlepšiu indukciu s najlepšou ventilačnou technológiou pre dokonalé výsledky.

- **Integrovaný odsávač pár:** odsávanie pary a pachov z varenia priamo pri zdroji.
- **DirectSelect Premium:** priestranné a intuitívne dotykové rozhranie.
- **FlexInduction:** väčšia flexibilita na varnej doske pre veľké hrnce a panvice.
- **PerfectAir sensor:** Automatické riadenie nastavenie pre maximálny výkon odsávača pár s minimálnym hlukom.
- **PerfectCook ready:** teplotný senzor zabráni prekypeniu a prevareniu vďaka precíznej kontrole teploty počas procesu varenia (teplotný senzor je možné dokúpiť dodatočne).

Technické údaje

označenie produktového radu: Varná doska s ovládaním
 Typ inštalácie: Zabudovateľný zdroj el. energie:elektrický
 Požadovaná veľkosť otvoru pre inštaláciu (v x š x h): 223 x 750-750 x 490-490 mm
 Šírka:816 mm
 rozmery spotrebiča: 223 x 816 x 527 mm
 rozmery zabaleného spotrebiča:430 x 940 x 660 mm
 Hmotnosť netto: 27.0 kg
 hmotnosť brutto: 33.4 kg
 ukazovateľ zvýšeného tepla:Separátne umiestnenie ovládacieho panelu: vpredu
 základný materiál povrchu: sklokeramika
 materiál povrchu: Čierna, antikoro
 farba rámu: antikoro
 Dĺžka prírodného kábla: 110.0 cm
 uzavreté horáky:Nie funkcia Booster: All cooking zones
 výkon 2. varnej zóny (kW): 3.3 kW
 Max. výkon odvetrávania:500 m³/h
 výkon ventilátora pri intenzívnom stupni - prevádzka s cirkuláciou vzduchu:595.0 m³/h
 Max. výkon cirkulácie: 499 m³/h
 výkon ventilátora pri intenzívnom stupni - prevádzka odvetrávania:622 m³/h
 Hlučnosť v: 69 dB(A) re 1 pW
 pachový filter: Nie
 spôsob vedenia vzduchu: obe prevádzky
 napätie: 220-240/380-415 V
 frekvencia:50-60 Hz
 Dĺžka prírodného kábla: 110.0 cm
 Požadovaná veľkosť otvoru pre inštaláciu (v x š x h): 223 x 750-750 x 490-490 mm
 rozmery spotrebiča: 223 x 816 x 527 mm
 rozmery zabaleného spotrebiča:430 x 940 x 660 mm
 Hmotnosť netto: 27.0 kg
 hmotnosť brutto: 33.4 kg
 vrátane príslušenstva: 1 x CleanAir Plus pachový filter
 automatický dobeh ventilátora: 30R_12E min



4 242005 192540

Séria 8, Indukčná varná doska s odsávaním, 80 cm, inštalácia na pracovnú dosku s rámčekom PXX875D67E

Indukčná varná doska s integrovaným ventilačným modulom: kombinuje najlepšiu indukciu s najlepšou ventilačnou technológiou pre dokonalé výsledky.

- 80 cm: komfortný priestor 4 hrnce a panvice.

Flexibilita varných zón

- 2 x flexInduction varné zóny: kdekoľvek v zóne dlhej 40 cm používajte riad ľubovoľného tvaru alebo veľkosti.
- varná zóna, predná ľavá: 200 mm, 240 mm, 2.2 kW (max. výkon 3.7 kW)
- varná zóna, zadná ľavá: 200 mm, 240 mm, 2.2 kW (max. výkon 3.7 kW)
- varná zóna, zadná pravá: 200 mm, 240 mm, 2.2 kW (max. výkon 3.7 kW)
- varná zóna, predná pravá: 200 mm, 240 mm, 2.2 kW (max. výkon 3.7 kW)

Komfort

- DirectSelect Premium dotykové ovládanie: priamo ovládajte varnú dosku na mimoriadne veľkej osvetlenej dotykovej lište (po vypnutí je neviditeľná).
- 17 výkonových stupňov: presné nastavenie 17 stupňov výkonu (9 hlavných a 8 medzi stupňov výkonu).
- funkcia udržiavanie teploty: udržiajte pokrmy teplé pri vopred nastavenej nízkej úrovni výkonu.
- timer: vypne varnú zónu na konci nastaveného času (napr. pri príprave vařených vajec).
- minutka (budík): na konci nastaveného času zaznie akustický signál (napr. pri varení cestovín).
- Count-up timer - čas varenia: ukazuje, koľko času uplynulo od spustenia časovača (napr. pre zemiaky).

Úspora času a efektívnosť

- PowerBoost (nastaviteľné pro všetky varné zóny): využite o 50% viac výkonu pri varení napr. vody, než ponúka najvyšší štandardné stupeň výkonu.
- PanBoost: ohrievajte panvice rýchlejšie ako na najvyššej štandardnej úrovni, pričom chránite povrch panvice.
- Varné zóny sa automaticky spoja alebo oddelia podľa tvaru a veľkosti umiestneného riadu.
- MoveMode (3 úrovne): zvýšte alebo znížte stupeň výkonu jednoducho pohybom hrnca dopredu alebo dozadu.
- Setting Transfer: pri premiestňovaní hrnca do inej varnej zóny stlačením jedného tlačidla preniesete všetky predchádzajúce nastavenia do novej zóny.
- QuickStart: pri zapnutí varná doska automaticky vyberie varnú zónu s riadom (umiestneným vo vypnutom stave).
- ReStart: v prípade neúmyselného vypnutia vyvolá všetky predchádzajúce nastavenia opätovným zapnutím varnej dosky do 4 sekúnd.

Cooking assistance

- PerfectCook ready: možnosť dovybaviť špeciálnym teplotným senzorom, ktorý zabezpečí precízne riadenie teploty počas procesu

varenia, v piatich teplotných úrovniach: zabraňuje nadmernému prekypeniu automatickou reguláciou teploty snímača pripojeného na hrnci

- PerfectFry Sensor s piatimi teplotnými výkonmi: zabraňuje pripáleniu automatickou reguláciou teploty integrovaného senzora.

Konektivita

- vzdialená kontrola a ovládanie: skontrolujte, či je varná doska vypnutá, aj keď nie ste doma, a nájdite recepty alebo ďalšie funkcie v aplikácii Home Connect.

Design

- fazeta vpred a vzadu, profily po stranách

Bezpečnosť

- 2-stupňový ukazovateľ zostakového tepla pre každú varnú zónu: indikuje, ktoré varné zóny sú stále horúce alebo teplé.
- detská poistka: zabráni nechcenej aktivácii varnej dosky.
- ochrana pri utieraní: utrite prekypeli tekutinu bez neúmyselné zmeny nastavenia (blokované všetky dotykové tlačidlá na 30 sekúnd).
- hlavný vypínač: vypnite všetky varné zóny stlačením tlačidla.
- bezpečnostné vypínanie: z bezpečnostných dôvodov sa ohrev vypne po nastavenom čase bez ďalšie užívateľské interakcie (možno nastaviť).
- ukazovateľ spotreby energie: ukazuje spotrebu elektriny posledného procesu varenia.

Inštalácia

- rozmery spotrebiča (V x Š x H): 223 x 816 x 527 mm
- rozmery pre vstavenie (V x Š x H): 223 x 750 x 490 - 490 mm
- min. hrúbka pracovnej dosky: 16 mm
- príkon: 7.4 kW
- PowerManagement: v prípade potreby obmedzí maximálny výkon (závisí na poistkovej ochrane elektrickej inštalácie).

Integrovaný systém odvetrania

- Indukčná varná doska s plne integrovaným vysoko výkonným systémom odvetrania pár.
- Vhodný na prevádzku s odvetraním alebo s recirkuláciou vzduchu. Súčasťou varnej dosky je inštalácia sada pre neriadenú recirkuláciu vzduchu - štyri pachové CleanAir filtre a adaptér na odvod vzduchu. K dispozícii je aj veľký výber príslušenstva pre ďalšie možnosti inštalácie, podrobnosti nájdete na webových stránkach alebo inštaláčnych návodoch.
- Ventilačný systém so 17 elektronicky riadenými stupňami výkonu ventilátora a 2 stupňami výkonu boost / intenzívny (s automatickým spätným chodom), riadený pomocou DirectSelect Premium dotykové ovládanie. Inteligentný systém ventilačného systému pracuje celkom automaticky pomocou mnohých senzorov:
 - automatické zapnutie ventilačného systému pri použití varnej zóny.
 - plne automatická regulácia stupňa výkonu pomocou senzora a varné dosky vďaka pokročilému algoritmu zaručí maximálne pohodlie.
 - 3 rôzne voliteľné úrovne citlivosti algoritmu pre maximálne pohodlie (šum, vyvážený, orientácia na výkon).
- Estetický, plne integrovaný dizajn ústia ventilačného systému sa sklokeramickým, tepelne odolným krytom, umožní voľný pohyb a umiestnenie varného riadu.
- automatické spustenie ventilátora po ukončení varenia pre odstránenie všetkých zvyškových zápachov (vo veľmi tichom režime pomocou špeciálneho ventilátora, 12 minút v režime odsávaného vzduchu, 30 minút v režime cirkulácie, spustenie môže byť ukončené ručne).
- manuálne nastavenie stupňa výkonu je možné pomocou

DirectSelect Premium dotykové ovládanie.

- Výkonný nízkošumový ventilátor s energeticky účinnou technológiou BLDC. Vysoký výkon odsávania s veľmi nízkym hlukom a príjemnými frekvenciami vďaka psychoakustický a aerodynamicky optimalizovanému prúdeniu vzduchu v interiéri a hermetického ventilátora. Veľmi stabilná voči tlaku i pri dlhších a zložitejších potrubných trasách.
- Ľahko a prakticky vyberateľný tukový filter a ochrana proti pretečeniu:
 - možno ľahko vybrať pomocou jednej ruky.
 - integrovaný, veľkoplošný, silný tukový filter z antikorovej ocele s 12 filtračnými vrstvami. Účinnosť tukového filtra je 94 %.
 - všetky časti sa ľahko čistí, možno ich umývať v umývačke riadu a sú odolné voči teplu.
 - (horná) jednotka ochrany proti pretečeniu má kapacitu 200 ml, čo stačí pre všetky klasické incidenty pri varení a kondenzačné podmienky.
 - výkonný drenážny systém zaisťuje ochranu aj pri množstve presahujúcej 200 ml tekutín.
 - (dolná) jednotka ochrany proti pretečením má kapacitu 700 ml, takže možno pokryť aj väčšie incidenty. Zásobník je vhodný pre umývanie v umývačke riadu, je ľahko prístupný a vyberateľný.
 - celková ochranná kapacita je 900 ml (200 ml + 700 ml).
 - ventilátor a motor ventilátora sú vodotesné.
- Výkon odvetrávacieho systému:
 - hodnoty výkonu pri odvetrávaní (podľa EN 61591): min. normálny stupeň 154 , max. normálny stupeň 500 , max. boost / intenzívny 622 .
 - hodnoty výkonu pri cirkulácii: min. normálny stupeň 132 , max. normálny stupeň 499 , max. boost / intenzívny 595.
 - hodnoty hlučnosti pri odvetrávaní (podľa EN 60704-3): min. normálny stupeň 42 re 1 pW, max. normálny stupeň 69 re 1 pW, max. boost / intenzívny 74 re 1 pW.
 - hodnoty hlučnosti pri cirkulácii: min. normálny stupeň: 41 re 1 pW, max. normálny stupeň 68 re 1 pW, max. boost / intenzívny 72 re 1 pW.
- účinnosť tukového filtra (podľa EN 61591): 94 %.
- Spotreba energie a energetická účinnosť (podľa EU 65/2014):
 - trieda spotreby energie: B (na stupnici triedy energetické účinnosti A+++ to D).
 - trieda účinnosti odsávania: A .
 - priemerná spotreba energie: 57 .
 - trieda účinnosti tukového filtra: B .
 - hodnoty hlučnosti min. normálny stupeň & max. normálny stupeň: 42 & 69 .
- Nevyhnutné príslušenstvo pre prevádzku s cirkuláciou - 4 pachové CleanAir filtre:
 - veľmi účinná redukcia pachov a aróma pri varení (napr. rybích pokrmov).
 - veľký povrch filtra zabezpečí optimálnu redukciu pachových stôp.
 - životnosť filtra cca 360 hodín varenie (nie regeneračné).
 - veľmi nízka hlučnosť s optimalizovanou psychoakustikou.
 - veľmi ľahký prístup a vyberanie filtrov zhora cez prívod vzduchu.
 - indikátor nasýtenia CleanAir filtrov alebo tukového filtra možno odpočítať z ovládacieho panela varnej dosky alebo prostredníctvom aplikácie Home Connect, vďaka ktorej môžete aj výhodne dokúpiť filtre náhradné (modelové označenie HEZ9VRCR0). Potrebne príslušenstvo pre prevádzku s odvetrávaním.
- Pre konfiguráciu odťahu sú nutné 4 integrované, vysoko výkonné akustické filtre pre získanie výrazne nižšie hldiny hluku a vylepšenie psychoakustiky.

Poznámky k plánovaniu a inštalácii

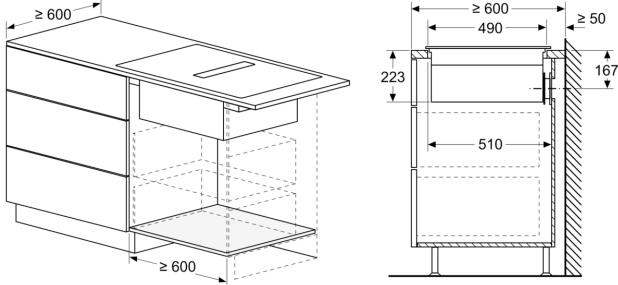
- Vhodný na prevádzku s odvetraním alebo s recirkuláciou vzduchu v 4 rôznych konfiguráciách (bez potrubia, čiastočne a plne vedenej recirkulácie alebo odťah vzduchu pomocou potrubia). Súčasťou varnej dosky je inštalácia sada pre neriadenú recirkuláciu vzduchu - štyri pachové CleanAir filtre a adaptér na odvod vzduchu. Dodávané príslušenstvo umožňuje jednoduchú a rýchlu inštaláciu a je možné ho plánovať vo všetkých hĺbkach pracovnej dosky ≥ 60 cm. Pre iné typy inštalácie sa odporúča jedna z nasledujúcich sád príslušenstva:
 - HEZ9VDKR1 montážna sada na prevádzku s čiastočnou recirkuláciou pre varné dosky s odsávaním, pre hĺbku pracovnej dosky ≥ 60 cm s max. výškou pracovnej dosky 960 mm. HEZ9VDKRO montážna sada na prevádzku s čiastočnou recirkuláciou pre varné dosky s odsávaním, pre hĺbku pracovnej dosky ≥ 70 cm s max. výškou pracovnej dosky 960 mm.
 - HEZ9VDKE1 montážna sada pre odťah vzduchu, pre hĺbku pracovnej dosky ≥ 60 cm.
- Na konfiguráciu s plnou alebo čiastočnou recirkuláciou vzduchu alebo pre režim s odťahom ponúkame širokú ponuku komponentov plochého potrubia pre vaše individuálne plány a dispozície priestoru.
- Odporúčania pre plánovanie:
 - spotrebič umožňuje inštaláciu ako do ostrovčeka, tak aj ku stene.
 - spotrebič vyhovuje skúške plameňom (podľa IEC 60695-11-5) a triede horľavosti V2 (podľa UL94).
 - max. hĺbka zapustenia pri modeloch s rámčekom je 223 mm, max. hĺbka zapustenia pri modeloch bez rámčeka je 227 mm.
 - spotrebič musí byť voľne prístupný zospodu (tj. pre prístup k spodnej jednotke pre zachytenie kvapaliny).
 - pod varnú dosku s integrovaným ventilačným systémom nie je nutné inštalovať medzidno. Zásuvky a / alebo police musia byť odnímateľné. Zadný panel korpusu môže byť zachovaný, avšak je nutné zhotoviť výrez pre výstup vzduchu (odporúčanie o umiestnení a veľkosti otvoru nájdete v montážnom návode).
 - prevádzka s neriadenou recirkuláciou vyžaduje zvislý otvor min. 25 mm za zadnou stenou nábytku. Pre ideálny výkon odporúčame veľkosť otvoru 50 mm.
 - minimálna hrúbka pracovnej dosky pri modeloch s rámčekom je 16 mm, pri modeloch bez rámčeka podľa štandardných inštalčných návodov. Inštalácia do ešte tenších pracovných dosiek je možná, odporúčame objednať sadu pod označením 626792 (možné objednať cez autorizovaný servis).
 - celková hmotnosť spotrebiča je 26 kg. Pri použití tenšej pracovnej dosky je potrebná podperná konštrukcia. Je potrebné brať na zreteľ aj hmotnosť spotrebiča. Prosím, v tomto prípade kontaktujte výrobcu pracovnej dosky.
 - u prevádzky s čiastočne riadenou alebo neriadenou recirkuláciou musí byť v oblasti sokla dodržaný otvor pre spätný tok vzduchu ≥ 400 cm². Otvor možno realizovať pomocou dekoračných mriežok, lamelových mriežok alebo jemne skrátenej soklov v závislosti na sortimente výrobcu kuchynského nábytku.
 - výstup vzduchu na zadnej strane spotrebiča možno priamo napojiť s vonkajším plochým potrubným prvkom (NW 150).
 - tlakovo stabilný ventilátor umožňuje tiež dlhšie a zložitejšie potrubia až do 8 m s tromi ohyby 90 ° pri zachovaní zodpovedajúceho výkonu.
 - pri inštalácii varnej dosky s odsávaním v prevádzke odvetrania spojeným s krbom, musí byť zdroj napájania vybavený vhodným bezpečnostným vypínačom. Táto bezpečnostná poistka nie je potrebná na prevádzku s recirkuláciou vzduchu.
 - pri prevádzke s odvetraním by mala byť inštalovaná spätná klapka s maximálnym otváracím tlakom 65 Pa.



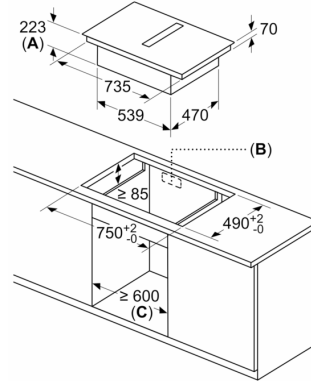
test5

Séria 8, Indukčná varná doska s odsávaním, 80 cm, inštalácia na pracovnú dosku s rámčekom PXX875D67E

rozmery v mm

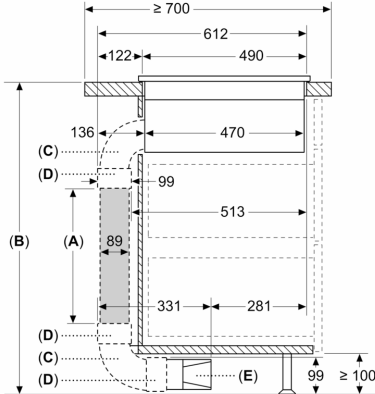


rozmery v mm



- A: hĺbka priehlbne
 B: Výrez v zadnom paneli požadovaný pre potrubie. Presná veľkosť a poloha sú uvedené v príslušnom výkrese.
 C: Všetky modely so šírkou 80 cm možno inštalovať do nábytku s šírkou 60 cm po nastavení bočných panelov.

Rozmery v mm



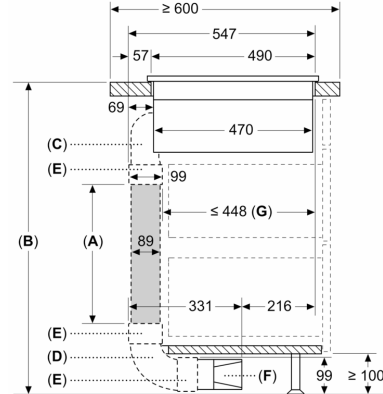
- A: Dĺžka rúrky
 B: Výška kuchyne
 C: 90° koleno veľkosť L
 D: Objímka konektora
 E: Difúzor

Krycia súprava dostupná pre hĺbku hornej dosky ≥ 700 mm a výšku do 960 mm

Inštalatér musí zvoliť dĺžku rúrky a v prípade potreby ju odrezat' podľa výšky kuchyne

A	B
500	≤ 960
1000	> 960

Rozmery v mm



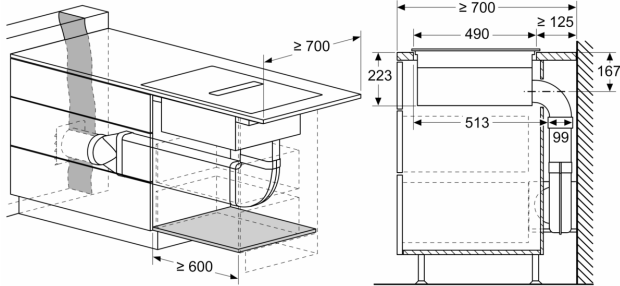
- A: Dĺžka rúrky
 B: Výška kuchyne
 C: 90° koleno veľkosť S
 D: 90° koleno veľkosť L
 E: Objímka konektora
 F: Difúzor
 G: Skrátaná zásuvka

Krycia súprava dostupná pre hĺbku hornej dosky ≥ 600 mm a výšku do 960 mm

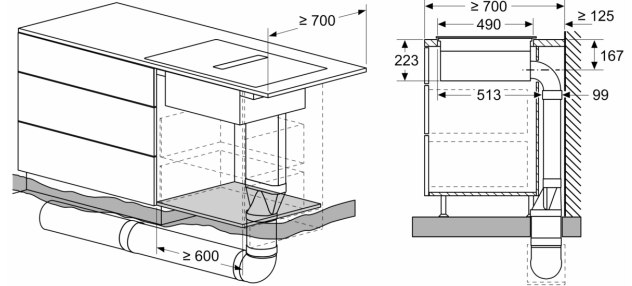
Inštalatér musí zvoliť dĺžku rúrky a v prípade potreby ju odrezat' podľa výšky kuchyne

A	B
500	≤ 990
1000	> 990

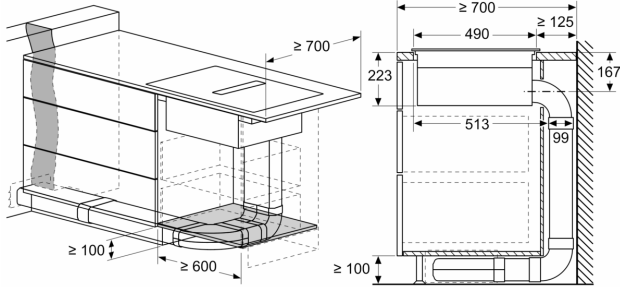
rozmery v mm



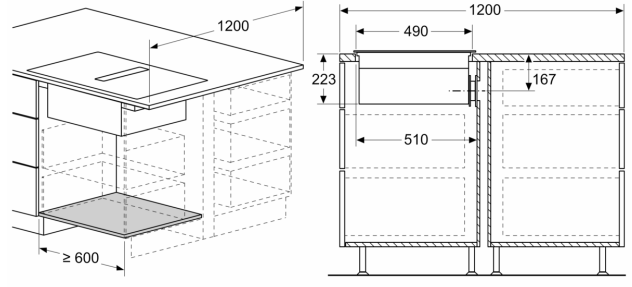
rozmery v mm



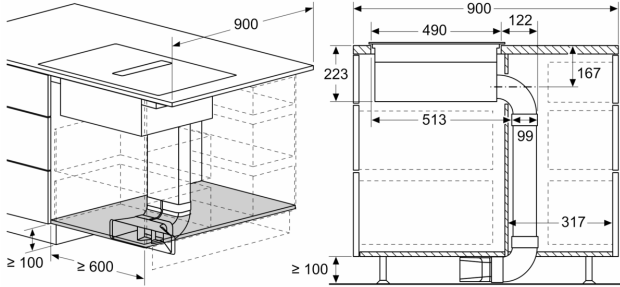
rozmery v mm



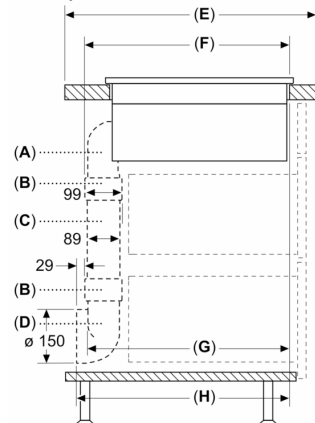
rozmery v mm



rozmery v mm



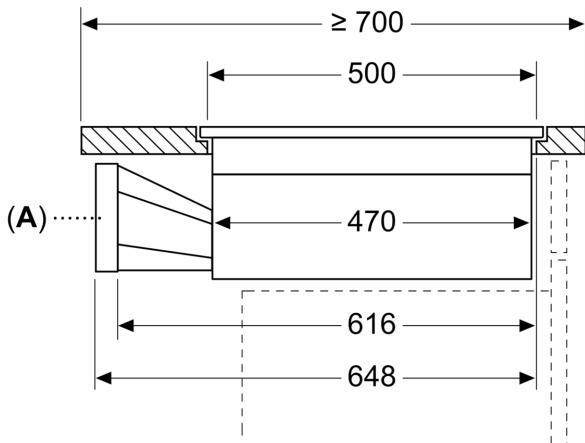
Rozmery v mm



	E	F	G	H
Veľkosť S	≥ 600	547	545	579
Veľkosť M	≥ 650	574	569	603
Veľkosť L	≥ 700	612	609	643

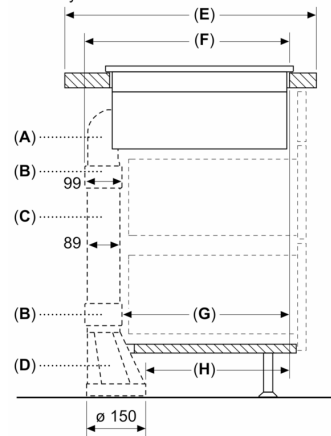
- A:** 90° koleno
B: Objímka konektora
C: Rovná rúrka
D: 90° adaptér okrúhly, plochý

Rozměry v mm



A: Adaptér okrúhly, plochý

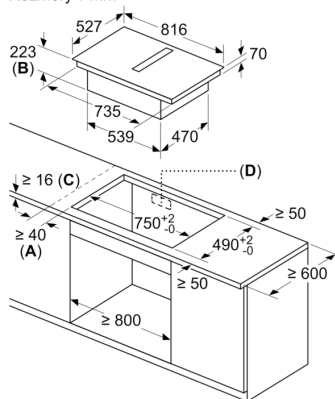
Rozměry v mm



A	E	F	G	H
Veľkosť S	≥ 600	547	451	389
Veľkosť M	≥ 650	574	475	413
Veľkosť L	≥ 700	612	515	453

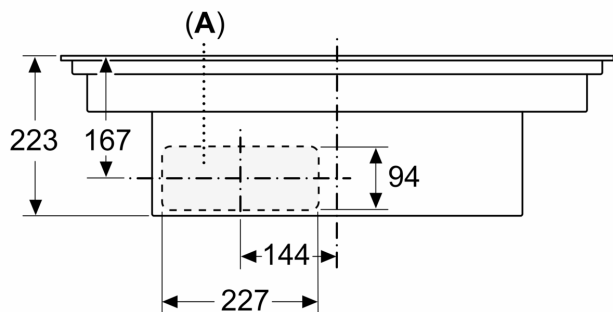
A: 90° koleno
B: Objímka konektora
C: Rovná rúrka
D: Priamy adaptér okrúhly, plochý

Rozměry v mm



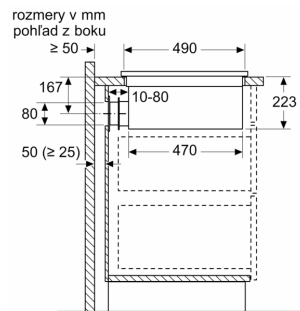
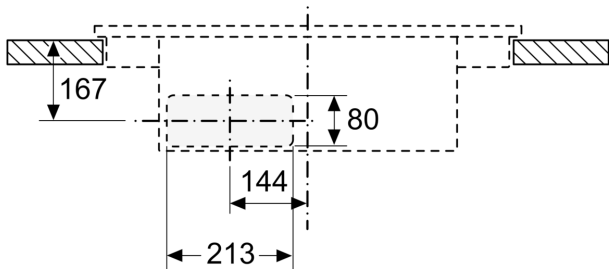
A: Minimálna vzdialenosť výrezu pre varný panel od steny
B: Hĺbka zapustenia
C: Pracovná doska, do ktorej je zabudovaný varný panel, musí odolávať zaťaženie cca 60 kg, v prípade potreby s použitím vhodných spodných konštrukcií.
D: V zadnej stene musí byť vytvorený výrez pre vedenie. Presná veľkosť a poloha sú uvedené na špeciálnom obrázku.

Rozměry v mm
 pohľad spredu



A: pripojené priamo na zadnú stranu

Rozmery v mm
 čelný pohľad - výrez v nábytku pre cirkuláciu
 bez potrubia



Pri inštalácii priamo oproti vonkajším stenám, ktoré nie sú izolované ($\mu \geq 0,5 \text{ W/m}^2 \cdot \text{°C}$) odporúčame použiť konfiguráciu recirkulácie čiastočne alebo úplne odvádzaného vzduchu.

rozmery v mm
 predný pohľad

