

SENCOR®

Let's live!



**DIGITÁLNY AUDIOSYSTÉM
S BLUETOOTH**

SSS 4001

**NÁVOD NA OBSLUHU
SK**



Obsah

1.	Dôležité bezpečnostné inštrukcie	2
2.	Vlastnosti.....	5
3.	Popis.....	6
	3.1. Horný panel.....	6
	3.2. Zadná stena.....	7
4.	Použitie	8
	4.1. Manipulácia a príprava na prevádzku.....	8
	4.2. Zapojenie a prevádzka	8
	4.3. Ekválizer.....	10
	4.4. Použitie mikrofónu	11
	4.5. Použitie funkcie zvýrazneného zvuku	11
5.	Riešenie ťažkostí.....	12
6.	Technické špecifikácie.....	13

Vyhlasenie

Vyhradzujeme si právo vykonať opravy, zmeny a preklady v tejto príručke bez predchádzajúceho oznámenia. Z tohto dôvodu odporúčame, aby ste pravidelne navštevovali naše webové stránky a získali najnovšie informácie.

1. Dôležité bezpečnostné inštrukcie

Všeobecné bezpečnostné pokyny

- Prečítajte si tento návod. Riadte sa týmto návodom a inštrukciami v ňom uvedenými.
- Dbajte na všetky varovania.
- Dodržujte všetky pokyny.
- Používajte iba doplnky a príslušenstvo uvedené výrobcom.
- **Na prístroj sa nesmie umiestniť otvorený plameň, napr. horiaca sviečka.**
- Používajte prístroj v miernom klimatickom pásme.
- Výrobca ani predajca prístroja v žiadnom prípade nezodpovedajú za akékoľvek priame aj nepriame škody zapríčinené nedodržaním pokynov pre inštaláciu, nastavovanie, obsluhu, ošetrovanie a čistenie tohto prístroja uvedených v tomto návode.
- Chráňte prístroj pred údermi, pádmi, nárazmi, otrasmi, vibráciami, vlhkom a prachom.
- Pred vašim súhlasom s používaním prístroja deťmi, musia byť deti spôsobom zodpovedajúcim ich veku poučené o správnom a bezpečnom používaní prístroja.

Inštalácia, ovládanie

- Prístroj inštalujte podľa pokynov v návode.
- Okolo prístroja ponechajte na všetkých stranách voľný priestor, nutný pre správnu cirkuláciu vzduchu. Teplo vznikajúce pri prevádzke sa tým odvádza. Zakrytím vetracích otvorov skrinky prístroja hrozí riziko prehriatia a poškodenia prístroja. Je potrebné zaistiť, aby nebolo bránené odvetrávaniu zakrytím vetracích otvorov napr. novinami, obrusom, závesom atď. Dodržujte inštrukcie o inštalácii uvedené v návode.
- Neinštalujte prístroj na priamom slnku alebo blízko zdrojov tepla, ako sú radiátory, tepelné výmenníky, pece alebo iné prístroje (vrátane zosilňovačov) produkujúce teplo. Vysokými teplotami sa výrazne skracuje životnosť elektronických dielov prístroja. Nepoužívajte a neponechávajte prístroj v blízkosti otvoreného ohňa.
- **Prístroj nesmie byť vystavený kvapkajúcej ani tečúcej vode a nesmú sa naň stavať predmety naplnené tekutinou, napríklad vázy.** Chráňte prístroj pred zmoknutím, postriekaním alebo poliatím akoukoľvek kvapalinou, neponechávajte a neinštalujte prístroj mimo miestnosti. Prístroj nepoužívajte vonku. Nedodržaním týchto pokynov hrozí riziko úrazu elektrickým prúdom alebo vzniku požiaru.
- Nepoužívajte tento prístroj v blízkosti vody.
- Nesnažte sa obísť bezpečnostnú funkciu polarizovanej vidlice. Ak vidlicu nie je možné zapojiť do vašej zásuvky, obráťte sa na elektrikára, aby zastaranú zásuvku vymenil.
- Pred zapojením prístroja do sieťovej zásuvky sa najprv uistite, že napätie vo vašej sieťovej zásuvke zodpovedá napätiu na typovom štítku prístroja alebo jeho napájacieho adaptéra.

- Dbajte na to, aby sa po sieťovom alebo napájacom kábli nešliapalo ani nebol stlačený, zvlášť v blízkosti vidlice, zásuvky a bodu, kde vychádza z prístroja alebo adaptéra. Sieťová vidlica (adaptér) sa používa ako odpájacie zariadenie a musí byť ľahko dostupná.
- Pamätajte na to, aby ste pred odpojením sieťového kábla pri napájaní prístroja vždy najprv odpojili vidlicu (adaptér) zo sieťovej zásuvky.
- Vytiahnite prístroj zo zásuvky počas búrok, alebo ak ho dlhšie nepoužívate.
- Vyvarujte sa prenesenia prístroja z chladného do teplého prostredia alebo naopak popr. pri používaní prístroja vo veľmi vlhkom prostredí. Na niektorých dieloch vnútri skrinky prístroja môže skondenzovať vzdušná vlhkosť a prístroj sa tak môže stať dočasne nefunkčným. V takom prípade nechajte prístroj na teplom a dobre vetranom mieste a vyčkajte 1 – 2 hodiny v pokoji, až sa vlhkosť odparí a prístroj bude možné normálne používať. Pozor najmä pri použití v chladnom ročnom období.
- Výrobca ani predajca prístroja v žiadnom prípade nezodpovedajú za akékoľvek priame či nepriame škody zapríčinené nedodržaním pokynov na inštaláciu, nastavovanie, obsluhu, ošetrovanie a čistenie tohto prístroja uvedených v tomto návode.

Servis a údržba

- Aby sa zabránilo rizikám úrazu elektrickým prúdom alebo vzniku požiaru, nevyberajte prístroj zo skrinky – vnútri skrinky nie sú diely, ktoré by mohol opraviť alebo nastaviť jeho používateľ bez zodpovedajúceho vybavenia a kvalifikácie. Ak bude prístroj vyžadovať nastavenie alebo opravu, kontaktujte odborný servis.
- V prípade výskytu akýchkoľvek neobvyklých javov počas používania prístroja, ako je napr. výskyt charakteristického zápachu páliacej sa izolácie alebo dokonca dymu, prístroj okamžite vypnite, od prístroja odpojte používaný zdroj jeho napájania a s ďalším používaním prístroja vyčkajte na výsledok jeho kontroly pracovníkmi odborného servisu.
- Prenehajte všetok servis kvalifikovanému personálu. Servis je nutný, ak bol prístroj akýmkoľvek spôsobom poškodený, napríklad v prípade poškodenia sieťového kábla, poliatia prístroja tekutinou, vniknutia cudzích predmetov dovnútra prístroja, vystavenia prístroja dažďu alebo vlhkosti, ak prístroj nefunguje bežným spôsobom alebo došlo k jeho pádu.
- Pred čistením, prenesením a inou údržbou odpojte vidlicu (adaptér) od sieťovej zásuvky.
- Prístroj čistite iba suchou tkaninou.
- Na čistenie nepoužívajte benzín, riedidlo alebo iné rozpúšťadlá ani nepoužívajte brúsne čistiace prostriedky, drôtenky alebo hubky s drôtenkami.



UPOZORNENIE

Z dôvodu zamedzenia rizika požiaru alebo úrazu elektrickým prúdom nevystavujte prístroj dažďu ani vlhkosti.

**UPOZORNENIE**

Batéria sa nesmie vystavovať nadmernému teplu, napríklad slnečnému svitu, ohňu a podobne.

USB konektor, poznámky na použitie zariadenia:

Pamäťové zariadenie USB je potrebné do prístroja zapojiť priamo. Nepoužívajte predĺžovací USB kábel, aby nedošlo k zlyhaniu prenosu dát a jeho rušeniu.

Elektrostatické výboje môžu spôsobiť nefunkčnosť prístroja. V takom prípade musí užívateľ prístroj reštartovať.

Pred používaním pamäťového zariadenia USB vyskúšajte jeho funkciu komunikácie s prístrojom a rýchlosť čítania a zápisu dát.

Pre dosiahnutie maximálnej rýchlosti čítania odporúčame zachovávať diskový priestor defragmentovaný. Použite súborový systém FAT32, jeden oddiel, bez ochrany. Pokiaľ nie je zápis a čítanie pamäťového zariadenia plynulé, môže dochádzať k nežiaducim javom, ako sú výpadky časti obrazu (kockovanie) alebo celých snímkov, poruchy vo zvuku, v krajnom prípade až zastavenie operácie. Neočakávané správanie pripojeného pamäťového zariadenia, príp. prítomnosť vírusov a iných škodlivých softvérov môže spôsobiť až zastavenie funkcie prístroja s nutnosťou ho reštartovať.

USB konektor je štandardného typu a nedokáže napájať USB zariadenia s vysokým odberom (napr. pevné disky HDD). Použite zariadenia s vlastným napájaním a napájajte ich z ich vlastných napájačov.

Prístroj bol konštruovaný s ohľadom na maximálnu kompatibilitu s pamäťovými zariadeniami. Vzhľadom na rozmanitosť zariadení na trhu nie je možné zaručiť kompatibilitu s každým USB zariadením. Pokiaľ ťažkosti pretrvávajú, použite iné pamäťové zariadenie.

VAROVANIE: Neotvárajte. Vnútri prístroja nie sú žiadne diely vymeniteľné používateľom. Opravu zverte kvalifikovanému technikovi.

VAROVANIE: Nikdy nepoužívajte mazací prípravok na žiadnu časť tohto prístroja.

VAROVANIE: Umiestnite tento prístroj na rovný, pevný a stabilný povrch.

VAROVANIE: Nekladte tento prístroj na iné elektrické zariadenie.

VYHLÁSENIE: Naša spoločnosť si vyhradzuje právo revidovať obsah tejto príručky bez predchádzajúceho upozornenia.

2. Vlastnosti

Ďakujeme, že ste si kúpili náš výrobok. Audiosystém je určený pre silný a kvalitný zvuk mnohých zdrojov a ich sprievod svetelnými efektmi. Je určený na domáce použitie v izbových teplotách, bez kvapkajúcich tekutín alebo kondenzujúcej vlhkosti. Prosím, prečítajte si návod na obsluhu, aby ste ho mohli správne používať. Návod si uschovajte na ďalšie použitie.

- Silný 4-násobný digitálny zosilňovač pre plný zvuk
- Robustná konštrukcia
- Prehrávanie zvuku cez spojenie Bluetooth
- Linkový vstup
- FM tuner s 50 predvoľbami
- Sloty na pamäťovú kartu a USB
- Vstupy na mikrofón
- Grafický ekvalizér s predvoľbami

Balenie okrem výrobku samotného obsahuje:

Tento návod na obsluhu



Anténa

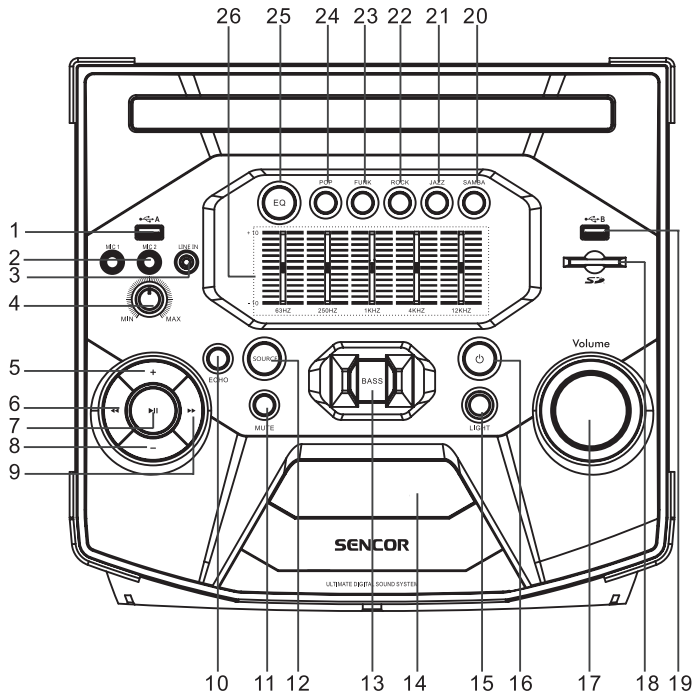


Napájací sieťový kábel



3. Popis

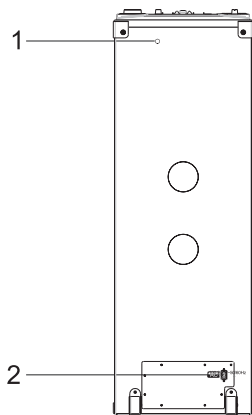
3.1. Horný panel:



1. Port USB A
2. Mikrofónové vstupy 1 – 2 (jack 6,3 mm)
3. Stereofónny linkový vstup (minijack 3,5 mm)
4. Nastavenie hlasitosti mikrofónu
5. Tlačidlo + (+10/Priečinok/Krok hore) – krátkym stlačením preskok o 10 súborov dopredu a dlhým stlačením prechod do ďalšieho priečinka na prehrávanie z USB a karty, ladenie o krok hore pre FM tuner
6. Tlačidlo Predchádzajúce (REV) – na prehrávanie, pre FM tuner nižšie číslo predtým uloženej predvoľby
7. Tlačidlo Play/Pause (Prehrávanie/Pauza) – na prehrávanie médií, pre FM tuner prehľadanie pásma a uloženie nájdených staníc, pre Bluetooth dlhšie podržanie odpojí aktuálne pripojený zdroj
8. Tlačidlo – (-10/Priečinok/Krok dole) – krátkym stlačením preskok o 10 súborov dozadu a dlhým stlačením prechod do predchádzajúceho priečinka na prehrávanie z USB a karty, ladenie o krok dole pre FM tuner

9. Tlačidlo Nasledujúce (FF), pre FM tuner vyššie číslo predtým uloženej predvoľby
10. ECHO
11. MUTE (Stíšenie zvuku) – stíši zvuk (na displeji MUTE) až do ďalšieho stlačenia, ktorým zvuk obnoví
12. SOURCE (Výber zdroja zvuku) – cyklicky prepína medzi USB A, USB B, SD, LINE, Bluetooth, Radio
13. BASS (Zapnutie veľmi silného basového zvuku)
14. Stavový displej
15. LIGHT (výber svetelného efektu) – stlačením vyberáte z niekoľkých efektov vr. vypnutia, otáčaním nastavíte zhasnutie displeja
16. Tlačidlo vypínača (Zap./Standby zariadenia)
17. VOLUME (Otočný gombík nastavenia hlasitosti) – tzv. nekonečný potenciometer, nemá nulovú polohu. Stav hlasitosti je pri zmene ukázaný na displeji, napr. „V 12“. Rozsah je 40 krokov.
18. Slot SD karty
19. Port USB B
20. Predvoľba EQ SAMBA
21. Predvoľba EQ JAZZ
22. Predvoľba EQ ROCK
23. Predvoľba EQ FUNK
24. Predvoľba EQ POP
25. Tlačidlo EQ (ručné nastavenie)
26. Nastavenie frekvenčných pásiem ekvalizéra

3.2. Zadná stena:



1. Zdieľka na pripojenie FM antény
2. Zdieľka na pripojenie napájacieho sieťového kábla

4. Použitie


4.1. Manipulácia a príprava na prevádzku

Na jednoduché premiestňovanie je audiosystém vybavený dvoma kolieskami na zadnej stene a rozmerným držadlom pod prednou hranou horného panelu.

Na hornom paneli v zadnej časti je žliabok na uloženie moderných zdrojov hudby, ako napr. vášho tabletu alebo mobilného telefónu. Pred ich uložením sa presvedčte, či zdroj drží v žliabku pevne a nemôže počas prevádzky vypadnúť.

Na zadnej stene sú oddelené kruhové výstupy basreflexov od oboch basových reproduktorov. Tie zužitkovávajú basovú energiu zo zadnej strany membrány. Pre ich optimálny účinok je nevyhnutné, aby basreflexové výstupy neboli zakryté, upchaté alebo audiosystém nebol prilačený k stene. Pri prevádzke ho vzdialte od steny najmenej 10 cm, lepšie aspoň 20 cm.

4.2. Zapojenie a prevádzka

Zapájajte káble pri vypnutom audiosystéme do režimu pripravenosti Standby. Dbajte na použitie kvalitných káblov. Vstupné a prípojné miesta nenamáhajte nadmerne mechanicky. Po vykonaní zapojenia zapnite audiosystém stlačením .

4.2.1. Vstup LINE IN

Do vstupu LINE IN môžete káblom s konektorom minijack 3,5 mm zapojiť vonkajší zdroj stereofónneho analógového signálu, ako napr. MP3 prehrávač, mobilný telefón, a pod. Stlačte opakovane tlačidlo SOURCE, kým sa na displeji neobjaví „LINE“.

Tip na nastavenie hlasitosti:

Najprv nastavte hlasitosť na zdroji signálu alebo na audiosystéme na minimum, potom postupne zvyšujte na žiadanú úroveň. Vyvarujete sa nepríjemných prekvapení s veľmi hlasitým zvukom pri nevhodne nastavenej hlasitosti. Hlasitosť všetkých stupňov určite udržiavajte pod úrovňou, ktorá by mohla spôsobiť skreslenie. Neopúšťajte sa vonkajšom zdroji signálu ani veľmi malú hlasitosť, keďže by mohla byť vyhodnotená audiosystémom ako stav bez signálu a aktivované časové vypnutie audiosystému.

4.2.2. Spojenie Bluetooth

Stlačte opakovane tlačidlo SOURCE, kým na displeji neprebehne nápis BLUETOOTH. Z reproduktorov zaznie krátky jemný tón a na displeji sa zobrazí NO BT (žiadne Bluetooth prepojenie nie je aktívne).

Zapnite Bluetooth na vašom prístroji (telefón, tablet) a z vyhľadovaných zariadení zvolte SSS 4001 na spárovanie. Ak bude váš prístroj vyžadovať spárovací kód, zadajte 0000. Hneď ako sa zariadenia vzájomne overia, spojenie Bluetooth je nastavené a audiosystém zobrazí na displeji CONNECTED a prehrá krátku melódiu. Ak spárovanie zámerne nezrušíte vo vašom prístroji, pri ďalšom zapnutí oboch nie je potrebné spárovanie znovu vykonávať, hneď ako budú obe v Bluetooth režime, po chvíli sa automaticky spoja

a na displeji sa opäť zobrazí správa a prehrá sa melódia. To obvykle platí, ak posledné pripojené zariadenie vo vašom prístroji bol audiosystém alebo ste mu dali prioritu. Pre prípadné odlišnosti v ovládaní sa pozrite do návodu vášho pripájaného prístroja. Pri aktívnom spojení Bluetooth s vaším prístrojom, ktorý je patrične vybavený, je možné na audiosystéme na základné ovládanie vášho prístroja použiť tlačidlá PLAY/PAUSE, PREV, NEXT na pozastavenie a spustenie prehrávania a na preskok na nasledujúcu či predchádzajúcu skladbu.

**UPOZORNENIE:**

Dlhé stlačenie tlačidla PLAY/PAUSE v režime Bluetooth slúži na rozpojenie práve aktívneho spojenia Bluetooth, napr. ak chcete pripojiť iný prístroj.

Poznámky:

Dosah spojenia Bluetooth je asi 10 m a závisí najmä od okolitého rušenia v bezdrôtovom odbore. Preto udržiavajte vzdialenosť vášho prístroja od audiosystému čo najmenšiu.

Hlasitosť zvuku zdroja (na vašom prístroji) do systému Bluetooth je obvykle nezávislá od iných nastavení. Pre uspokojivé prehrávanie ju nastavte na maximum alebo blízko maxima a hlasitosť prehrávania regulujte výhradne na audiosystéme.

4.2.3. Prehrávanie z USB a pamätlovej karty SD

Oba USB porty aj slot na SD kartu sú vybavené automatickou voľbou vstupu, po zasunutí média audiosystém patričný vstup zvolí. Potom prehľadá pripojenú pamäť a prvý hudobný súbor začne prehrávať. Ak pamäť neobsahuje žiadne prehrateľné súbory, displej zobrazí „NO SONG“. Aj keď počet skladieb nie je prakticky obmedzený, orientácia vo väčších zbierkach môže byť neľahká, a preto odporúčame používať menšie veľkosti pamätí spolu s menším celkovým množstvom súborov a prehľadné rozdelenie obsahu do priečinkov.

Poznámka:

Udržujte otvory a kontakty portov a slotu v čistote. Od kvalitného prepojenia závisí spoľahlivosť prehrávania.

**UPOZORNENIE K NAPÁJANIU USB:**

USB porty sú určené na dostatočné krytie prevádzkových strát pripojených zariadení a sú schopné napájať pripojené zariadenia do úrovne štandardu, t. j. 500 mA. Ak chcete pripojiť zariadenie s vyšším odberom než 500 mA, použite externý zdroj na jeho napájanie.

**UPOZORNENIE KU KOMPATIBILITE:**

Aj napriek maximálnej snahe o kompatibilitu nie je možné garantovať použiteľnosť všetkých USB a pamäťových zariadení na trhu. V prípade problémov sformátujte pamäť znovu v počítači na súborový systém FAT/FAT32 a súbory naň znovu nahrajte. Ak problémy pretrvávajú, nepoužívajte ďalej toto zariadenie a nahradte ho iným. Pamätajte najmä na to, že dlhším používaním pamäťové zariadenia degradujú (napr. fragmentáciou obsahu či opotrebením) a sú náchylné na chyby vplyvom vyšších teplôt, resp. teplotnými a vlhkosťnými výkyvmi. Nepoužívajte pamäte, ktoré obsahujú špeciálne zámky, ochrany či skryté oblasti alebo súbory alebo môžu byť napadnuté vírusmi. Ak dôjde k nepravidelnostiam v prehrávaní, vyradte takúto pamäť z používania, ak dôjde až k zastaveniu systému a nie je možné ho ďalej ovládať (tzv. zamrznutie), vypnite audiosystém, vyťahnite prírodný kábel zo sieťovej zásuvky, vyberte pamäť a potom audiosystém normálne zapnite.

4.2.4. FM rádio

Opakovaným stlačením SOURCE zvolíte režim RADIO. Displej zobrazuje naladenú frekvenciu. Stlačením PLAY/PAUSE audiosystém prehľadá FM pásmo a stanice s dostatočným signálom uloží až do 50 predvoľieb. Pri nájdení stanice sa na displeji krátko zobrazí číslo ukladanej predvoľby (niektoré predvoľby môžu byť prázdne či produkovať bzučanie a pod. Ide o rušenie, napr. od neodtienených počítačov, ktoré má charakter FM vysielania). Po dokončení prehľadávania môžete medzi predvoľbami prechádzať tlačidlom FF a REV. Na lepší príjem je vhodné natiahnuť anténu na zadnej stene audiosystému. Ak poznáte presnú frekvenciu konkrétneho vysielacza, môžete sa na jeho príjem naladiť po krokoch, tlačidlami „+“ a „-“.

4.3. Ekvalizér

Audiosystém je vybavený päťpásmovým grafickým ekvalizérom s týmito pásmami: 63 Hz (mäkké basy), 250 Hz (tvrdé basy), 1 kHz (stredy), 4 kHz (výšky pre zrozumiteľnosť slova a spevu), 12 kHz (výšky). Každé pásmo je možné ovládať samostatne svojim jazdcom. Okrem ručného nastavenia je možné použiť niektorý z 5 režimov uložených v pamäti. Tieto režimy boli pripravené pre rôzne druhy hudby a nazvané podľa typických názvov vhodnej hudby (POP, FUNK, ROCK, JAZZ, SAMBA). Vyskúšajte si nastavenie ekvalizéra podľa vášho vkusu a prehrávanej hudby. Nastavenie bez dodatočných kmitočtových úprav (nazývané EQ FLAT) dosiahnete pri nastavení jazdcov všetkých pásiem do strednej polohy (s aretáciou) a aktívnej ručnej voľbe (EQMAN). Ekvalizér ovláda hlavné tlačidlo EQ, ktoré prepína medzi grafickým ekvalizérom (na displeji sa zobrazí „EQMAN“) a posledným použitým režimom.

4.4. Použitie mikrofónu

Pre komentár k prehrávanej hudbe alebo spievanie Karaoke môžete k audiosystému pripojiť dva rovnocenné monofónne dynamické mikrofóny s nesymetrickým pripojeným jackom 6,3 mm. Hlasitosť mikrofónov nastavuje zvláštny potenciometer pod mikrofónovými vstupmi s vyznačeným minimom. Pre niektoré prípady (napr. Karaoke) je vhodné pridať k zvuku mikrofónu opakovanie/priestor zapnutím systému ECHO.

Poznámka:

Používajte kvalitné mikrofóny a najmä káble. Slabé signály mikrofónu sa silne zosilňujú a akýkoľvek nedostatok sa môže prejaviť zvýšeným šumom, bzučaním, pískaním, praskaním a pod.

Tip:

Hlasitosť mikrofónov nastavujte opatrne, vždy od minima. Predídete tak nežiaducej spätnej väzbe (Feedback), čo je veľmi nepríjemný hlasitý zvuk spôsobený tým, že zvuk z mikrofónu je zosilnený, vyžiarený cez reproduktor, opäť zosilnený atď. až hlasitý zvuk spätnej väzby prekryje všetok zvuk hudby. K odstráneniu tohto javu vedie: zníženie hlasitosti mikrofónového vstupu, čiastočné potlačenie zodpovedajúceho kmitočtového pásma ekvalizérom, vzdialenie mikrofónu od reproduktorov. A takisto použitie kvalitnejších mikrofónov, s vhodnejšou smerovou charakteristikou. Najnáchylnejšie na spätnú väzbu sú mikrofóny s guľovou charakteristikou (omnidirectional), lepšia je osmičková charakteristika (bidirectional), ďalej potom ľadvinová/kardioidná charakteristika (cardioid), prípadne špeciálna, hyperkardioidná, gradientná.

4.5. Použitie funkcie zvýrazneného zvuku

Audiosystém ponúka funkciu na zvýraznenie zvuku, a to najmä v basovej oblasti, na zvláštne zdôraznenie zvuku, ktorý je pre vás dôležitý. Funkciu zapnete tlačidlom BASS, na displeji sa zobrazí BASS ON, a opätovne vypnete rovnakým tlačidlom, na displeji BASS OFF.

Tip:

Funkcia zvýrazneného zvuku produkuje veľmi hlasitý a hutný zvuk, vyskúšajte si použitie vopred.

5. Riešenie ťažkostí

V prípade výskytu ťažkostí, skôr ako zavoláte do servisu, prejdite si možné riešenia nižšie.

Príznak	Príčina a riešenie
Nie je možné zapnúť	Prívodný kábel je nedostatočne zasunutý do zásuviek alebo poškodený či zlomený. Zasuňte ho správne do zásuviek alebo vymeňte za nový, nepoškodený. Nepokúšajte sa poškodený sieťový kábel používať, ide o vašu bezpečnosť!
Žiadny zvuk požadovaného zdroja	Prehrávanie je zastavené či pozastavené, cesta zvuku je nevhodne nastavená. Skontrolujte najprv káble a správne zasunutie konektorov. Ďalej skontrolujte, či sa zdroj prehráva a potom postupne skontrolujte, či máte zvolený správny vstup zvuku a každá z hlasitosti na ceste zvuku má nastavenú vhodnú nenulovú úroveň, napr. v polovici rozsahu.
Skreslený zvuk	Vysoká hlasitosť. Znížte celkovú hlasitosť alebo aspoň úroveň niektorého kmitočtového pásma ekvalizéra, ktoré skreslený zvuk produkuje.
Skreslený zvuk	Nevhodné úrovne na ceste zvuku. Skontrolujte, či sú hlasitosti a úrovne vhodne nastavené (typicky veľmi veľká hlasitosť zvuku je v ďalšom stupni obmedzená na minimum) a typy vstupov a výstupov si zodpovedajú (napr. zlé je zapojenie linkového alebo slúchadlového výstupu do mikrofónového vstupu).
Tlačidlá nefungujú, audiosystém nereaguje	Účinok statickej elektriny alebo kritická chyba na pripojenom zariadení. Odpojte celý audiosystém od napájacej siete, odpojte všetky pripojené zariadenia a po niekoľkých minútach audiosystém opäť normálne zapnite.
Neuspokojivý príjem FM rádia	Slabý alebo zarušený signál FM staníc. Premiestnite audiosystém na iné miesto, zmeňte polohu alebo mieru rozvinutia antény. Niektoré príjmové miesta však nie sú pokryté dostatočným signálom alebo sú silne zarušené (pivnice, priemyselné areály, hustá zástavba a pod.).
Bluetooth spojenie nie je možné nastaviť	Nedokončená inicializácia spojenia. Vypnite Bluetooth na audiosystéme aj pripájanom systéme, znovu ich zapnite, zrušte spárovanie a znovu navzájom vyhľadajte zariadenia a spárovanie obnovte (prípadne zadajte kód 0000).
Bluetooth spojenie sa rozpadá, BT ovládanie nefunguje	Veľká vzdialenosť medzi prijímačom a vysielačom alebo rádiové rušenie, rozdielne funkcie BT oboch prístrojov. Znížte vzdialenosť oboch BT zariadení na absolútne minimum, obmedzte okolité rušenie, nanovo spárujte obe zariadenia.
Hrá len polovica reproduktorov	Zvukový signál nie je v oboch stereofónnych kanáloch. Skontrolujte, či zvukový signál nie je výhradne v jednom z kanálov (zámer tvorca) alebo nie je chybný kábel či zasunutie niektorého z konektorov.

6. Technické špecifikácie

Napájanie	AC ~ 100 – 240 V, 50/60 Hz
Spotreba	200 W
Maximálny výkon	400 W
Kmitočtový rozsah	40 Hz – 16 kHz (+/-3 dB)
FM pásmo	87,5 – 108 MHz
Pracovná teplota	-10 až 35 °C
Pracovná vlhkosť	5 až 90 %, nekondenzujúca
Frekvenčné pásmo	2 402 – 2 480 MHz
Maximálny RF výkon	20 dBm

Vyššie uvedené údaje sa môžu meniť bez predchádzajúceho upozornenia.
Adresa výrobcu: FAST ČR, a. s., Černokostecká 1621, 251 01 Říčany
Čeština je pôvodná verzia.

Obmedzenie použitia: tento výrobok je určený na používanie iba v interiéri.

POKYNY A INFORMÁCIE O ZAOBCHÁDZANÍ S POUŽITÝM OBALOM

Použitý obalový materiál odložte na miesto určené obcou na ukladanie odpadu.



LIKVIDÁCIA POUŽITÝCH ELEKTRICKÝCH A ELEKTRONICKÝCH ZARIADENÍ

Tento symbol na produktoch alebo v sprievodných dokumentoch znamená, že použité elektrické a elektronické výrobky nesmú byť pridané do bežného komunálneho odpadu. Pre správnu likvidáciu, obnovu a recykláciu odovzdajte tieto výrobky na určené zberné miesta. Alternatívne v niektorých krajinách Európskej únie alebo v iných európskych krajinách môžete vrátiť svoje výrobky miestnemu predajcovi pri kúpe ekvivalentného nového produktu. Správnu likvidáciu tohto produktu pomôžete zachovať cenné prírodné zdroje a napomáhate prevencii potenciálnych negatívnych dopadov na životné prostredie a ľudské zdravie, čo by mohli byť dôsledky nesprávnej likvidácie odpadov. Ďalšie podrobnosti si vyžiadajte od miestneho úradu alebo najbližšieho zberného miesta.

Pri nesprávnej likvidácii tohto druhu odpadu môžu byť v súlade s národnými predpismi udelené pokuty.

Pre podnikové subjekty v krajinách Európskej únie

Ak chcete likvidovať elektrické a elektronické zariadenia, vyžiadajte si potrebné informácie od svojho predajcu alebo dodávateľa.

Likvidácia v ostatných krajinách mimo Európskej únie

Tento symbol je platný v Európskej únii. Ak chcete tento výrobok zlikvidovať, vyžiadajte si potrebné informácie o správnom spôsobe likvidácie od miestnych úradov alebo od svojho predajcu.



FAST ČR a.s. týmto vyhlasuje, že rádiové zariadenie typu SSS 4001 je v súlade so smernicou 2014/53/EÚ.

Úplné znenie EÚ vyhlásenie o zhode je k dispozícii na tejto internetovej adrese: www.sencor.eu

Zmeny v texte, dizajne a technických špecifikáciách sa môžu meniť bez predchádzajúceho upozornenia a vyhradujeme si právo na ich zmenu.

SENCOR®

SK Záručné podmienky

Záručný list nie je súčasťou balenia zariadenia.

Predávajúci poskytuje kupujúcemu na výrobok 24 mesiacov záruku od jeho prevzatia kupujúcim. Záruka sa poskytuje ďalej za nižšie uvedených podmienok. Záruka sa vzťahuje iba na spotrebný tovar predaný spotrebiteľovi na bežné domáce použitie. Práva zo zodpovednosti za chyby (reklamácie) môže kupujúci uplatniť buď u predávajúceho, u ktorého bol výrobok zakúpený alebo v nižšie uvedenom autorizovanom servise. Kupujúci je povinný reklamáciu uplatniť bez zbytočného odkladu, aby nedochádzalo ku zhoršeniu chyby, najneskôr však do konca záručnej doby. Kupujúci je povinný pri reklamácií spolupracovať pri overení existencie reklamovanej chyby. Do reklamačného procesu sa prijíma iba kompletný a z dôvodu dodržania hygienických predpisov neznečistený výrobok. V prípade oprávnenej reklamácie sa záručná doba predlžuje o dobu od okamžiku uplatnenia reklamácie do okamžiku prevzatia opraveného výrobku kupujúcim, kedy je kupujúci po skončení opravy povinný výrobok prevziať. Kupujúci je povinný preukázať svoje práva reklamovať (doklad o zakúpení výrobku, záručný list, doklad o uvedení výrobku do prevádzky).

Záruka sa nevzťahuje na:

- chyby, na ktoré boli poskytnuté zľavy;
- opotrebenia a poškodenia vzniknuté bežným užívaním výrobku;
- poškodenie výrobku v dôsledku neodbornej či nesprávnej inštalácie, použitia výrobku v rozpore s návodom na použitie s platnými právnymi predpismi a všeobecne známymi a obvyklými spôsobmi používania, v dôsledku použitia výrobku za iným účelom, než na ktorý je určený;
- poškodenie výrobku v dôsledku zanedbanej alebo nesprávnej údržby;
- poškodenie výrobku spôsobené jeho znečistením, nehodou a zásahom vyššej moci (živelná udalosť, požiar, vniknutie vody);
- chyby funkčnosti výrobku spôsobené nevhodnou kvalitou signálu, rušivým elektromagnetickým poľom a pod.;
- mechanické poškodenie výrobku (napr. zlomenie gombíka, pád);
- poškodenie spôsobené použitím nevhodných médií, náplní, spotrebného materiálu (batérie) alebo nevhodnými prevádzkovými podmienkami (napr. vysoké teploty v okolí, vysoká vlhkosť prostredia, otrasy);
- poškodenie, úpravu alebo inú zásah do výrobku spôsobený neoprávnenou alebo neautorizovanou osobou (servisom) prípady, keď kupujúci pri reklamácií nepreukáže oprávnenosť svojich práv (kedy a kde reklamovaný výrobok zakúpil);
- prípady, keď sa údaje v predložených dokladoch líšia od údajov uvedených na výrobku;
- prípady, keď reklamovaný výrobok sa neshoduje s výrobkom uvedeným v dokladoch, ktorými kupujúci preukazuje svoje práva reklamovať (napr. poškodenie výrobného čísla alebo záručnej plomby prístroja, prepisované údaje v dokladoch).

Gestor servisu na SK:

FAST PLUS, Na Pántoch 18, 831 06 Bratislava; tel: 02 49 1058 53-54

Viac informácií nájdete na www.sencor.sk.

