

Ninebot KickScooter

Užívateľský manuál



Výrobca si vyhradzuje právo kedykoľvek vykonať zmeny produktu, aktualizácie firmware a úpravy tohto návodu. Navštívte stránky www.segway.com alebo si skontrolujte, či je možné stiahnuť najnovší užívateľské materiály. Aplikáciu musíte nainštalovať, aktivovať KickScooter a získať najnovšie aktualizácie a bezpečnostné pokyny.

www.segway.com

K014P0879-A0



Obsah

1 Bezpečnosť pri jazde	02
2 obsah balenia.....	04
3 Schéma	05
4 Montáž kolobežky	06
5 Inštalácia externej batérie	07
6 Prvá jazda	08
7 Nabíjanie	09
8 Učenie jazdy	09
9 Varovanie	11
10 Skladanie a prenášanie.....	15
11 Údržba	15
12 Špecifikácie	17
13 Certifikáty	20
14 Ochranná známka a právne vyhlásenia.....	23
15 Kontakt	23

Ďakujeme, že ste si vybrali Ninebot KickScooter

Ďakujeme, že ste si vybrali Ninebot KickScooter E-Series (ďalej len KickScooter, produkt, kolobežka)!
Váš KickScooter je moderný elektrický prepravný prostriedok s mobilnou aplikáciou.

Užite si jazdu!

Tento manual platí pre nasledujúce
modely:

E22 / E22D / E22E

E25A / E25D / E25E

E45 E45 / E45D / E45E



▲ VAROVANIE!

Pre núdzové zastavenie vždy používajte súčasne elektronickú aj nožnú brzdu. V opačnom prípade riskujete pád a / alebo z dôvodu nevyvinutie maximálneho brzdného účinku.

* Obrázok má len informatívny charakter. Ďalšie podrobnosti nájdete v aktuálnom produkte.

1 Bezpečnosť pri jazde

1. KickScooter je rekreačný dopravný prostriedok. Pre bezpečné ovládanie je potrebná trénovať jazdu. Spoločnosť Ninebot Inc. (Ďalej len Ninebot (Beijing) Tech Co., Ltd. a jej dcérske spoločnosti a dovozcovia) ani spoločnosť Segway Inc. nenesú zodpovednosť za akékoľvek zranenia alebo škody spôsobené nesprávnym správaním jazdca alebo nedodržaním pokynov v tomto dokumentu.

2. Uvedomte si, že riziko môžete znížiť dodržiavaním všetkých pokynov a varovania uvedených v tejto príručke, avšak nemôžete eliminovať všetky riziká. Nezabudnite, že pri jazde na KickScooter riskujete zranenia zo straty kontroly, kolízií a pádu. pri vstupe do verejných priestorov vždy dodržiavajte miestne zákony a predpisy. Rovnako ako u iných vozidiel vyžadujú vyššie rýchlosti dlhšiu brzdnú dráhu. Náhle brzdenie na nízkych trakčných plochách môže viesť ku šmyku kolesa alebo pádu. Buďte opatrní a vždy udržiajte bezpečnú vzdialenosť medzi vami a inými ľuďmi alebo vozidlami pri jazde. Pri vstupe do neznámych oblastí buďte opatrní a spomaľte.

3. Pri jazde noste vždy helmu. Používajte schválenú prilbu na bicykle alebo skateboard, ktorá sa správne drží na mieste a chráni zadnú časť hlavy.

4. Nepokúšajte sa o prvú jazdu v oblasti, kde by ste sa mohli stretnúť s deťmi, chodci, domácimi zvieratami, vozidlami, bicyklami alebo inými prekážkami a potenciálnymi rizikami.

5. Rešpektujte chodcov tým, že im vždy dáte prednosť. Ak je to možné, vyhňte sa vľavo. Keď sa blížite k chodci spredu, zostaňte vpravo a spomaľte. Vyvarujte sa prevrpenie chodcov. Keď sa blížite zozadu, ohľadte a spomaľte rýchlosť pri prejazde. Dodržiavajte miestne zákony a predpisy.

6. Na miestach bez špeciálnych nariadenia dodržujte bezpečnostné pokyny uvedené v tejto príručke. Spoločnosť Ninebot Inc. ani spoločnosť Segway Inc. nenesú zodpovednosť za škody na majetku, zranenia / úmrtia, nehody alebo právne spory spôsobené porušením bezpečnostných pokynov.

7. Nedovoľte, aby si niekto požičal KickScooter, pokiaľ si túto príručku starostlivo neprečítal a nepreštudoval nácvik nového jazdca v aplikácii. Bezpečnosť nových jazdcov je vaša zodpovednosťou. Pomôžte novým jazdcom, kým nie sú oboznámení so základným prevádzkou KickScooteru. Uistite sa, že každý nový jazdec nosí prilbu a ďalšie ochranné prvky.

8. Pred každou jazdou skontrolujte, či nie sú uvoľnené upevňovacie prvky a poškodené súčasti. Ak KickScooter vydáva abnormálne zvuky alebo signalizuje poplach, okamžite zastavte jazdu. Diagnostikujte KickScooter pomocou aplikácie Ninebot aplikácií Segway a zavolajte svojho predajcu / distribútora pre servis.

9. Buďte obzretní! Sledujte cestu ďalej pred sebou i pred KickScooterem - vaše oči sú váš najlepší nástroj pre bezpečnosť.

10. Aby ste znížili riziko zranenia, musíte si v tomto dokumente prečítať a dodržiavať všetky kapitoly "UPOZORNENIE" a "VÝSTRAHA". Nejazdte nebezpečnú rýchlosťou. Za žiadnych okolností by ste nemali ísť na cestách s motorovými vozidlami. Výrobca odporúča jazdca vo veku 14 rokov a viac. Vždy dodržiavajte tieto bezpečnostné pokyny:

A. Ľudia, ktorí by nemali jazdiť na kolobežke,

i. Každý, kto je pod vplyvom alkoholu alebo drog.

ii. Každý, kto trpí ochorením, ktorým sa vystavuje riziku, ak sa zúčastňuje namáhavej fyzickej aktivity.

iii. Každý, kto má problémy s rovnováhou alebo motorikou, čo by mohlo narušovať ich schopnosť udržiavať rovnováhu.

iv. Každý, ktorého váha je mimo stanovené limity. (Vid' Špecifikácie)

v. Tehotné ženy.

B. Jazdci pod 18 rokov by mali byť pod dohľadom dospeljej osoby.

C. Pri jazde s týmto produktom dodržiavajte miestne zákony a predpisy. Nejazdte tam, kde to miestne zákony zakazujú.

D. Ak chcete bezpečne jet, musíte jasne vidieť, čo je pred vami a musíte byť jasne vidieť ostatnými.

E. Nejazdte sa na snehu, v daždi alebo na cestách, ktoré sú mokré, blatisté, ľadové alebo ktoré sú z akéhokoľvek dôvodu klzké. Nejazdte cez prekážky (piesok, štrk alebo poľená). Mohlo by dôjsť k strate rovnováhy alebo trakcie a mohlo by dôjsť k pádu.

11. Nepokúšajte sa nabíjať zariadenia KickScooter, ak je nabíjačka alebo sieťová zásuvka mokrá.

12. Rovnako ako u iných elektronických zariadení, pri nabíjaní použite prepäťovú ochranu, ktorá pomôže chrániť váš KickScooter pred poškodením v dôsledku výpadkov napájania a napäťových špičiek. Používajte iba nabíjačku dodávanú spoločnosťou Segway. Nepoužívajte nabíjačku z iných modelov iných produktov.

13. Používajte iba súčasti a príslušenstvo schválené spoločnosťou Ninebot alebo Segway. Neupravujte KickScooter. Zmeny vášho KickScooter by mohli rušiť prevádzku KickScooter, mohli by spôsobiť vážne zranenie a / alebo poškodenie a mohlo by dôjsť k strate záruky.

14. Deti by sa nemali hrať s KickScooterom alebo jeho časťami a deti by nemali vykonávať čistenie ani údržbu. použitie internetu stroj vedie k prenosu vibrácií po celom tele vodiča.

15. KickScooter vždy položte na stojan na rovný a stabilný povrch. KickScooter musí byť umiestnený so stojanom proti svahu, aby sa zabránilo jeho prevráteniu. KickScooter nikdy neumiestňujte prednou stranou dole zo svahu, pretože stojan sa môže zatvoriť a nakloniť stroj. Akonáhle je KickScooter na svojom stojane, skontrolujte jeho stabilitu, aby ste predišli riziku pádu (Skĺznutím, vetrom alebo miernym nárazom). Neparkujte KickScooter v rušnej oblasti, ale skôr pozdĺž steny. Ak je to možné, vždy sa rozhodnite zaparkovať svoj KickScooter na rovnom teréne.

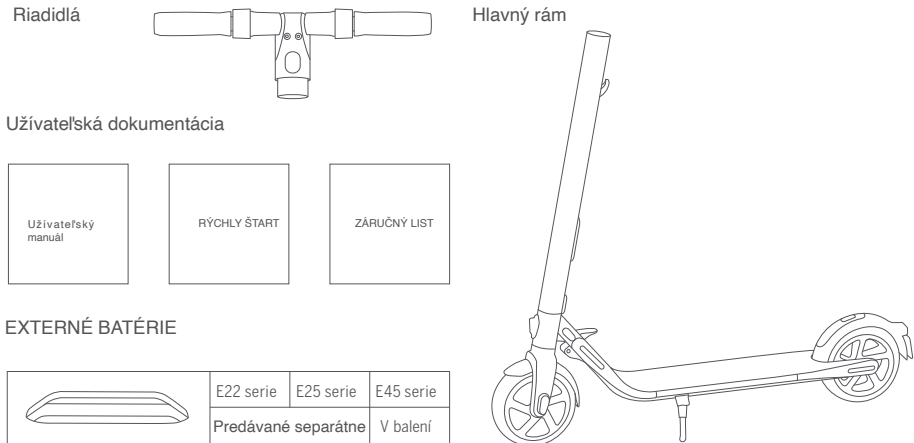
16. Pre lepší zážitok z jazdy sa odporúča vykonávať pravidelnú údržbu produktu.

17. Pred nabíjaním batérie si prosím prečítajte návod.

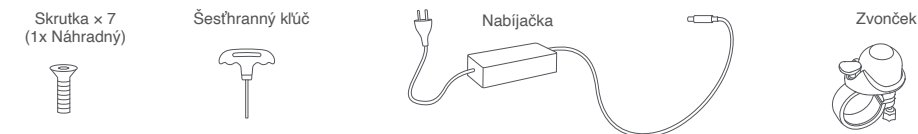
18. Nedotýkajte sa brzdomového systému, mohlo by dôjsť k zraneniu.

19. Hladina akustického tlaku váženého A je menšia ako 70 dB (A). Mechanické vibrácie prenášané KickScooterom sú menej ako 2,5 m / s².

2 Obsah balenia



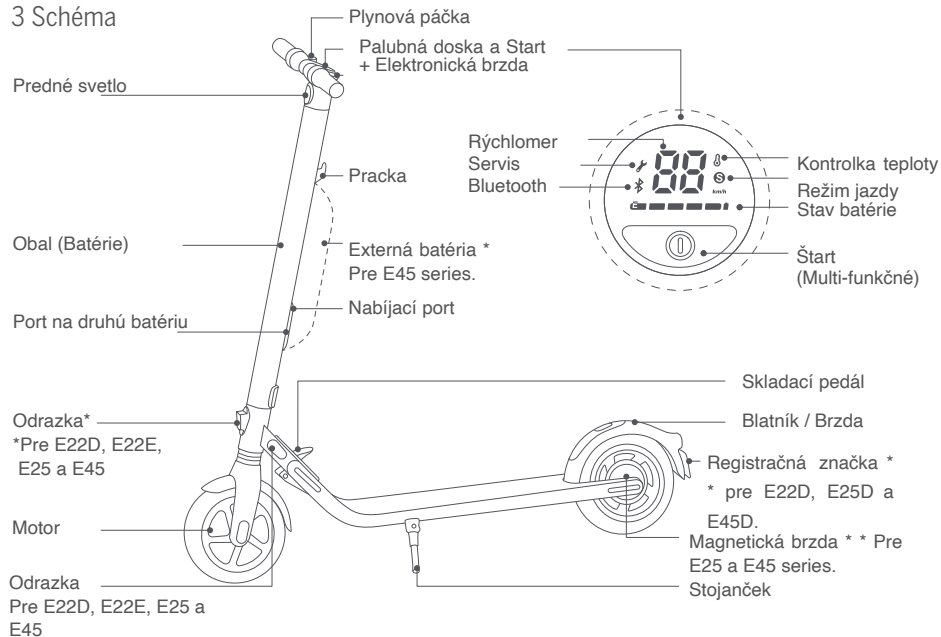
Príslušenstvo



Pri rozbaľovaní KickScooteru overte, že žiadna z uvedených súčastí balenia nechýba. Ak vám chýba akýkoľvek komponent kontaktujte vášho dealera / distribútora alebo najbližšie servisné centrum (viď kontakt v užívateľskom manuáli). Po skontrolovaní všetkých komponentov môžete začať so zostavovaním KickScooteru. Prosím uschovajte krabicu oblaové materiály v prípade, že bude potrebné v budúcnosti zasielať KickScooter.

Nezabudnite KickScooter vypnúť a odpojiť zo siete pred montážou alebo pred inštaláciou príslušenstva, alebo pred čistením a údržbou.

3 Schéma



Rýchlo mer: Ukazuje aktuálnu rýchlosť a zároveň chybové kódy v prípade poruchy

Stav batérie: Ukazuje stav batérie v 5 dielcoch, každý dielik značí cca 20 percent kapacity Jazdné režim (dvojitý klik na tlačidlo START)

-Červené "S": Sport mód (maximálna rýchlosť a obmedzenejší dojazd)

-Biele "S": Standard mód (stredná rýchlosť i dojazd)

-Ziadne "S": Limitovaný mód (minimálna rýchlosť a veľký dojazd)

Bluetooth: Blikajúca Bluetooth ikona signalizuje, že kolobežka je pripravená sa pripojiť. Bluetooth ikona, ktorá svieti a neblíka, signalizuje, že kolobežka je pripojená k mobilnému zariadeniu.

Tlačidlo ŠTART: Krátkym stlačením zapni. Dlhým stlačením vypni. Ak je zapnuté, krátkym stlačením tlačidla zapnutia rozsvietite predné svetlo. Dvojitým kliknutím zmeníte jazdný režim.

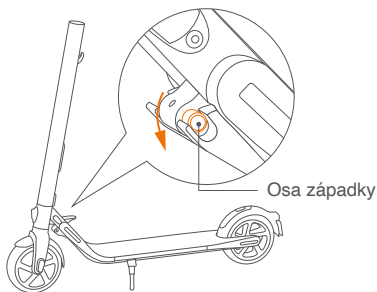
Tip pre prehriatia: Ikona teplomeru stále svieti, že teplota batérie dosiahla 50 ° C. V tomto okamihu nemôže kolobežka normálne akcelerovať a nemusí fungovať nabíjanie. Nepoužívajte ju, pokiaľ teplota znížená na normálny rozsah.

Zobrazenie chyby: Rozsvietená ikona kľúča označuje chybu kolobežky.

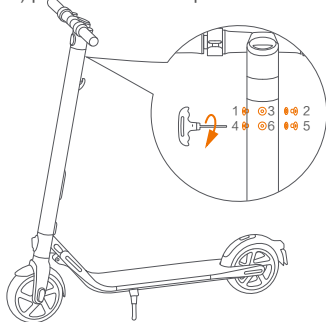
4 Montáž kolobežky

1. Zdvihnite riadiaca tyč do vzpriamenej pozície a zatlačte. Pri zaistení začujete cvaknutie. Vyklopte stojanček.

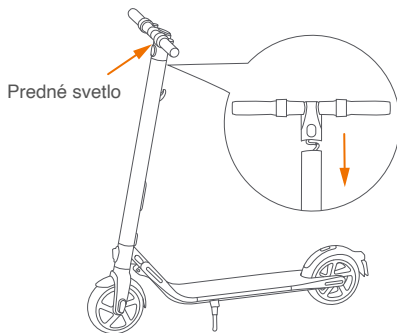
Poznámka: Uistite sa, že západka na sklopnom mechanizme je správne zaistený.



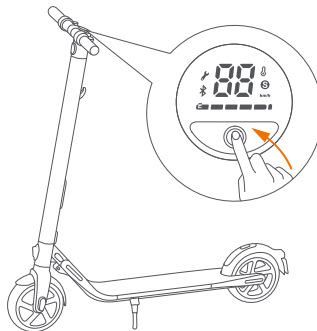
3. Zaskrutkujte 4 skrutky (dve na každej strane) pomocou imbusu v príluštení.



2. Opatrne spojte kable Medzi riadidlami a tyčí riadenia. Dbajú na správne orientáciu riadiel.

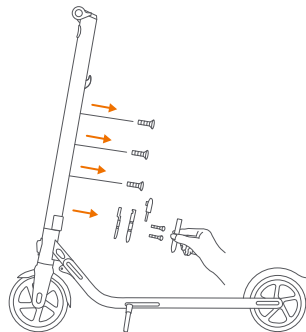


4. Skontrolujte, či je možné KickScooter zapnúť a vypnúť.

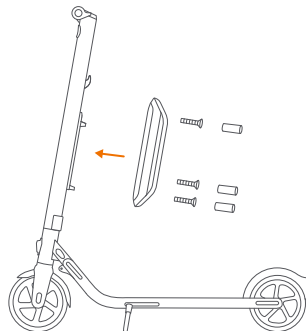


5 Inštalácia externej batérie.

1. Demontujte tri skrutky na držiaku, ako je znázornené na obrázku. Potom vyberte kryt v blízkosti nabíjacieho portu.

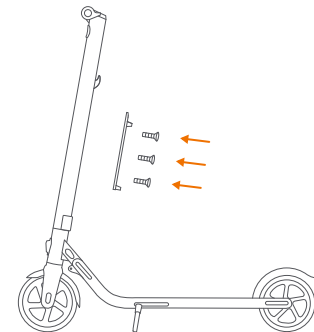


3. Nainštalujte externú batériu na koľajnici a upevnite ju pomocou 2 ks skrutiek M4 (20 mm) a 1 ks skrutky M3, ktoré sú dodávané s týmto výrobkom. Po riadnej inštalácii upchajte otvory pre skrutky pomocou gumových zarážok.

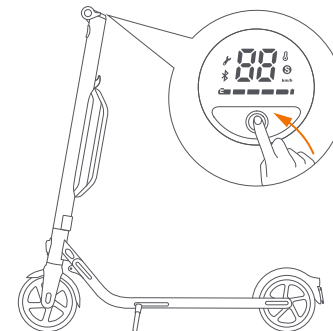


Varovanie: Používajte len skrutky dodané s týmto výrobkom.

2. Nainštalujte nosnú konzolu a pevne ju upevnite tromi skrutkami, ako je znázornené.



4. Skontrolujte, či ide vaše kolobežka zapnúť a vypnúť.



6 Prvé jazda

⚠ Existujú bezpečnostné riziká, keď sa učíte jazdiť na KickScooteru. Pred prvou jazdou si musíte prečítať bezpečnostné inštrukcie prostredníctvom aplikácie.

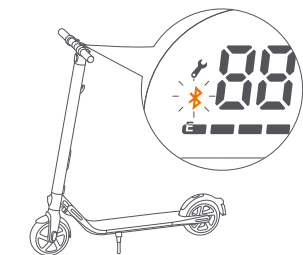
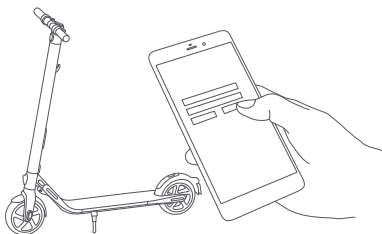


Segway-Ninebot App

Pre vašu bezpečnosť nie je váš nový KickScooter aktivovaný a po zapnutí príležitostne zaznie tón. Kým nie je aktivovaný, systém KickScooteru udržiava veľmi nízku rýchlosť jazdy a nejde na plný výkon. Nainštalujte aplikáciu na mobilné zariadenia (s rozhraním Bluetooth 4.0 alebo novším), pripojte sa k zariadeniu KickScooter pomocou technológie Bluetooth a postupujte podľa pokynov pre aplikáciu, aby ste aktivovali KickScooter a využili plného výkonu.

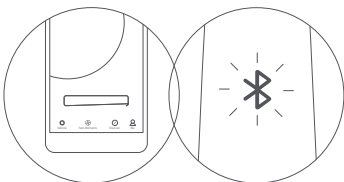
Skenujte kód QR pre stiahnutie aplikácie (iOS 8.0 alebo vyšší, Android™ 4.3 alebo vyšší).

- 1 Nainštalujte aplikáciu, zaregistrujte sa / prihláste sa.
- 2 Blikajúce ikonka Bluetooth indikuje, že KickScooter čaká na pripojenie.



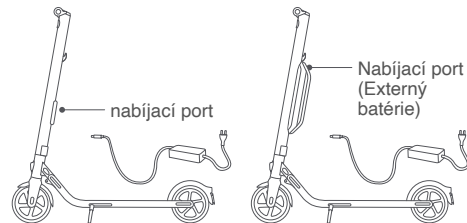
- 3 Kliknite na "Vehicle" → "Search device" pre prepojenie s KickScooterom.

KickScooter pípne, akonáhle je prepojený s aplikáciou. Ikonka bluetooth prestane blikať a zostane svietiť.



- 4 Postupujte podľa pokynov pre aplikáciu, aby ste aktivovali KickScooter a naučili sa bezpečne jazdiť, teraz môžete začať používať KickScooter, kontrolovať stav pomocou aplikácie a komunikovať s ostatnými užívateľmi.

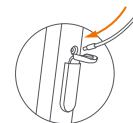
7 Nabíjanie



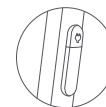
Postup pri nabíjaní



Otvorte kryt nabijacieho portu



Zasuňte kábel



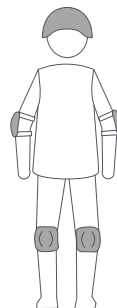
Uzavrite port po ukončení nabíjania

⚠ VAROVANIE

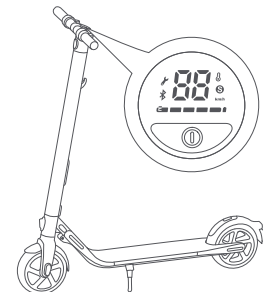
Nepripájajte nabíjačku, pokiaľ je nabíjacia port alebo nabíjací kábel mokrý.

Váš KickScooter je plne nabitý, keď sa LED na nabíjačke zmení z červenej (nabíjanie) na zelenú (udržiavacie nabíjanie). Po ukončení nabíjania zatvorte kryt portu nabíjačky.

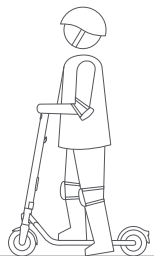
8 Učenie jazdy



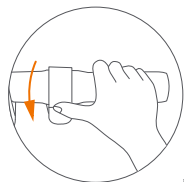
Pre minimalizáciu možného zranenia používajte schválenú prilbu a ďalšie ochranné prvky.



1. Zapnite kolobežku a skontrolujte úroveň batérie na displeji .. Ak je úroveň batérie nízka, nabite kolobežku.

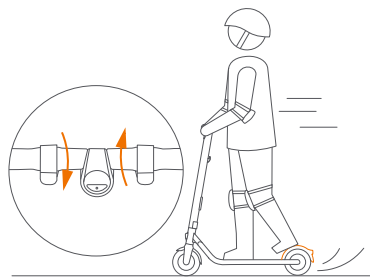


2. Postavte sa na základňu jednou nohou a druhou nohou sa odrazte.

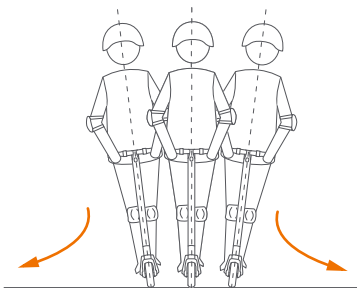


3. Postavte druhú nohu základňu tak, aby obe nohy boli stabilné. Stlačte plyn na pravej ruke pre zrýchlenie.

Poznámka: Pre vašu bezpečnosť sa motor nezapne, kým nedosiahne rýchlosti 1,8 mph (3 km / h).



4. Spomaľte uvoľnením plynu, stlačte Brde na rukoväti a súčasne zošliapnite zadný blatník, aby ste spustili mechanické brzdenie.



5. Ak chcete zatočiť, posuňte telesnú hmotnosť a mierne otočte riadidlami.

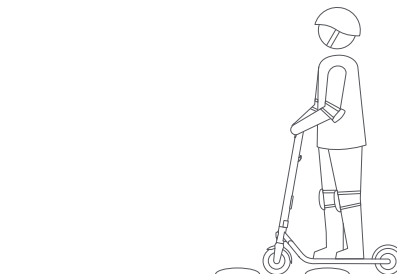
9 Varovanie

⚠ VAROVANIE

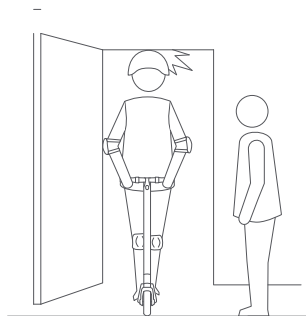
Dodržiavanie nasledujúcich inštrukcií môže odvrátiť vážne zranenie.



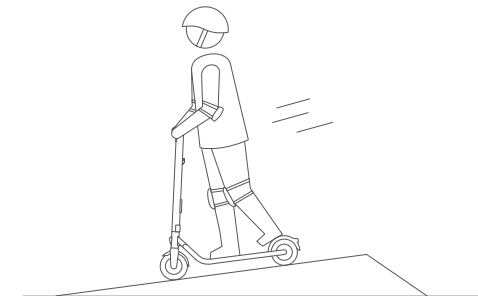
⚠ NECESTUJTE s KickScooterom v daždi.



⚠ Pri jazde cez nerovnosti udržiavajte rýchlosť medzi 5-10 km / h. Ľahko pokrčte kolená pre lepšie tmenie nerovností.



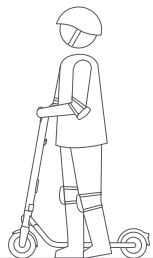
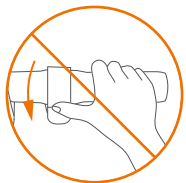
⚠ Pri prejazde dverami dajte pozor na hlavu.



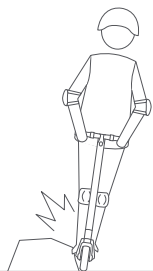
⚠ Pozor na vysokú rýchlosť pri jazde z kopca. Pri jazde vysokou rýchlosťou používajte obe brzdy.

⚠ VAROVANIE

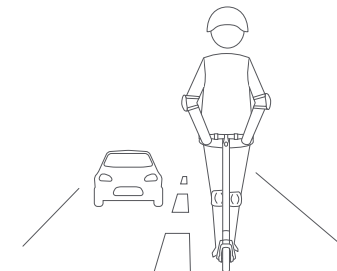
Pri ostrom brzdení riskujete vážne zranenie v dôsledku straty trakcie a pádov. Udržiavajte bezpečnú rýchlosť a vyhňte sa potenciálnym rizikám.



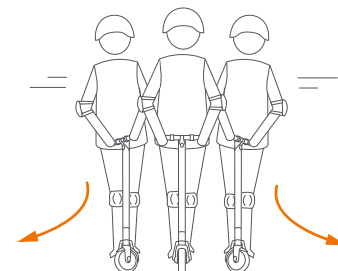
! NESPÚŠŤAJTE plyn, ak vediete KickScooter.



! VYHNITE sa prekážkam.



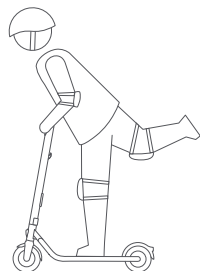
! NECESTUJTE na cestách alebo diaľniciach.



! NEZATÁČEJTE násilne pri vysokej rýchlosti.



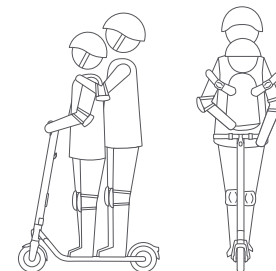
! NEZVONTE ťažké predmety na riadidlách.



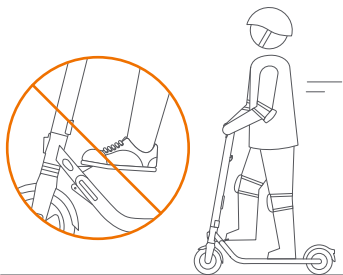
! NECESTUJTE na KickScooteru iba jednou nohou.



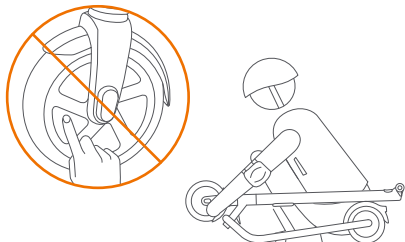
! Nejazdite cez kaluže alebo iné (vodné) prekážky. V takom prípade prosím znížte rýchlosť a prekonajte prekážku.



! KickScooter je len pre jedného jazdca. Nejdzte v dvoch alebo nevozte dieťa.



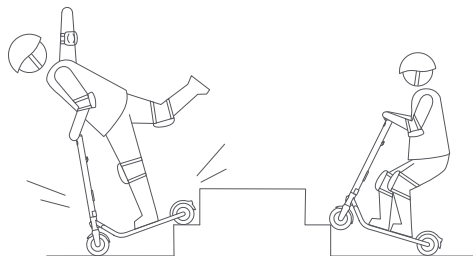
! NESEŠLAPÁVEJTE počas jazdy pedál pre zloženie KickScooteru.



! NEDOTÝKAJTE SA kôl po jazde, môžu byť horúca.



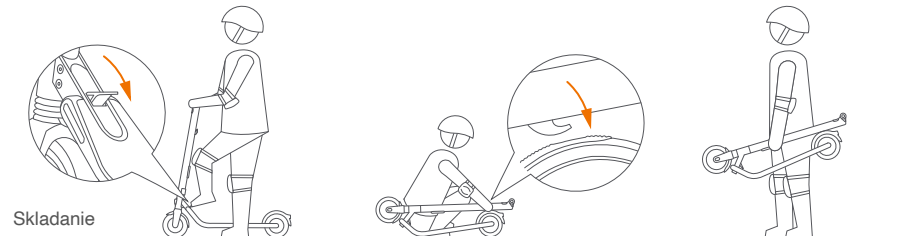
! Nepúšťajte pri jazde riadidlá. Neriaďte iba jednou rukou.



! Nejazdite alebo neschádzajte schody ani nepreskakujte prekážky.

! **VAROVANIE**
Vždy držte riadidlá oboma rukami, v opačnom prípade riskujete zrať rovnováhy a vážne zranenie.

10 Skladanie a prenášanie



Skladanie

Prišliapnite na nášlapný pedál a zľahka zatlačte na riadidlá smerom k sebe.

Potom sklopte riadidlá nadol, aby sa zaistil do zadnej časti blatníka.

Keď je váš KickScooter zložený, jednoducho ho zdvihnite za kmeň a vezmite ho.

11 Údržba

Čistenie a skladovanie

Použite jemnú, vlhkú utierku pre čistenie hlavného rámu. Ťažko odstrániteľné nečistoty je možné čistiť kefkou na zuby a zubnou pastou a potom mokrou handričkou. Škrabance na plastových dieloch môžu byť čistené veľmi jemným brúsnym papierom.

POZNÁMKA

Neumývajte KickScooter alkoholom, benzínom, acetónom alebo inými korozívnymi / prchavými rozpúšťadlami. Tieto látky môžu poškodiť vzhľad a vnútornú štruktúru vášho KickScooteru. Neumývajte KickScooter tlakovou umývačkou alebo hadicou.

! VAROVANIE

Uistite sa, že je zariadenie vypnuté, nabíjaci kábel je odpojený a gumový kryt na nabíjacom porte je pred čistením utesený; inak by mohlo dôjsť k poškodeniu elektronických súčiastok.

Uložte KickScooter na chladnom, suchom mieste. Neuchovávajte ho vonku dlhšiu dobu. Vystavenie slnečnému žiareniu a extrémnym teplotám (horúce i studené) urýchľuje proces starnutia plastových súčastí a môže skrátiť životnosť batérie.

Údržba batérie

Nevyberajte batériu. Vybratí batérie nie je operácia určená pre užívateľov: Ak je produkt stále v záruke, kontaktujte autorizovaný servis. Ak produkt nie je v záruke, môžete sa obrátiť na svojho špecializovaného opravára. Zoznam autorizovaných opravovní si môžete vyžiadať v zákazníckom servise na adrese www.segway.com. V prípade akýchkoľvek ďalších otázok sa môžete obrátiť na zákaznícky servis dostupný na www.segway.com.

Neskladujte ani nenabíjajte batériu pri teplotách mimo stanovené limity (viď Špecifikácie). Neprepichujte batériu. Informácie o recyklácii a / alebo likvidácii batérií nájdete v miestnych zákonoch a predpisoch. Dobro udržiavaná batéria môže dobre fungovať aj po mnohých kilometroch jazdy. Nabite batériu po každej jazde a vyhnite sa jej úplnému vybitiu. Najvyššieho výkonu batérie dosiahnete približne pri 22 ° C; zatiaľ čo použitie pri teplotách pod 0 ° C môže významne znížiť dojazd a výkon. Dojazd aj výkon batérie sa obnoví, akonáhle teplota stúpne. Podrobnosti o teplote sú k dispozícii v programe Segway- Ninebot.

Výmena Kolesá

Pneumatiky dodávané s výrobkom musia namontovať profesionálny servis. Demontáž kolies je komplikovaná a nesprávna montáž môže viesť k nestabilite a poruchám:

- Ak je produkt stále v záruke výrobcu, kontaktujte autorizovaný servis. Zoznam autorizovaných servisov je dostupný na www.segway.com.
- Ak už produkt nie je v záruke, môžete sa obrátiť na ktoréhokoľvek špecializovaného servisného technika.
- Ak máte otázky, môžete kontaktovať zákaznícky servis dostupný na www.segway.com

Poznámka

Plne nabitá batéria by zvyčajne mala zostať v pohotovostnom režime po dobu 120-180 dní. Batéria by mala byť nabíjaná najmenej 1x za 30-60 dní. Po každom použití nezabudnite nabiť batériu. Úplné vybitie batérie môže spôsobiť trvalé poškodenie batérie. Elektronika vnútri batérie zaznamenáva stav vybitia batérie; škody spôsobené nesprávnym nabíjaním nie sú kryté zárukou.

⚠ Varovanie

Batériu nenabíjajte ani nepoužívajte, ak je poškodená alebo mokrá. Nepokúšajte sa batériu rozeroberať. Riziko požiaru. Batéria neobsahuje žiadne diely opraviteľné užívateľom.

⚠ VAROVANIE

Nepoužívajte produkt, ak je okolitá teplota mimo prevádzkovú teplotu stroje (pozri Špecifikácie), pretože nízka / vysoká teplota obmedzí maximálny výkon / točivý moment. Mohlo by dôjsť k úrazu alebo poškodeniu majetku v dôsledku pošmyknutia alebo pádu.

Flexibilný kábel nabíjačky nemožno vymeniť; ak je kábel poškodený, musí byť nabíjačka vyradená a nahradená novou. V prípade otázok sa môžete obrátiť na zákaznícky servis dostupný na www.segway.com.

V prípade nehody alebo poruchy: Ak je produkt stále v záruke, kontaktujte autorizovaný servis. Ak nie, môžete sa obrátiť na ľubovoľného špecializovaného servisného pracovníka podľa vášho výberu. Zoznam autorizovaných servisov nájdete na adrese www.segway.com.

V prípade akýchkoľvek otázok sa obráťte na zákaznícky servis dostupný na www.segway.com.

12 Špecifikácie

		E22E	E22
Rozmery	Dĺžka x Šírka x Výška	111 × 42 × 112 cm	109 × 42 × 112 cm
	Zloženie: Dĺžka x šírka x výška	114 × 42 × 36 cm	113 × 42 × 36 cm
Váha	Váha zariadenia	13.5kg	
Jazdec	Zaťaženie	25–100 kg	
	Odporúčaná vek	14+	
	Doporučená výška	120–200 cm	
Parametre zariadení	Max. rýchlosť	20 km/h	
	Dojezd ^[1]	22 km	
	Stúpanie	15%	
	Prístupný terén	asfalt / rovný povrch; prekážky <1 cm; medzery <3 cm)	
	Prevádzková teplota	-10–40°C	
	Skladovacie teploty	-20–50°C	
	IP Rating	IPX4	
Batérie	Doba nabíjania	Approx. 3.5 h	
	Nominálne napätie	36 V ===	
	Max. nabíjacie napätie	42 V ===	
	Nominálna Energia	184 Wh	
	Nominálna kapacita	5100 mAh	
	Management System batérie	Ochrana proti prehriatiu, skratu, nadprúdu, prepätia a prebitiu	
Motor	Počet batérií ^[2]	1	
	Nominálny výkon	300 W, 0.3 kW	
Nabíjačka	Výstupný výkon	71 W, 0.071 kW	
	Vstupný výkon	100–240 V-	
	Výstupné napätie	42 V ===	
	Výstupný prúd	1.7 A	
Výbava	Brzdové svetlo	LED zadné svetlo	
	Jazdné režimy	Úsporný režim, Štandardné režim, športový režim	
Kolo	Kolo	Dvojité výstelka, Material: syntetickej guma Veľkosť: 22,86 cm	

[1] Typický rozsah: testované pri jazde s plným výkonom, záťaž 75 kg, 25 ° C, 60% max. Priemerná rýchlosť na chodníku. *

Niektoré z faktorov, ktoré dojazd ovplyvňuje: rýchlosť, počet štartov a zastavení, okolitá teplota atď.

[2] Druhá batéria môže byť nainštalovaná na všetky modely E22E, E25E a E45E. Jej inštalácia zmení niektoré parametre.

		E25D	E25E	E25A
Rozmery	Dĺžka x Šírka x Výška	116 × 42 × 117		
	Zložené: Dĺžka x šírka x výška	119 × 42 × 36 cm		
Váha	Váha zariadenia	14.4 kg		
Jazdec	Zaťaženie	25–100 kg		
	Odporúčany vek	14+ years		
	Doporučená výška	120–200 cm		
Parametre zariadení	Max. rýchlosť	20 km/h	25 km/h	28 km/h
	Dojezd	25 km		
	Stúpanie	15%		
	Prístupný terén	asfalt / rovný povrch; prekážky <1 cm; medzery <3 cm)		
	Prevádzková teplota	-10–40°C		
	Skladovacie teploty	-20–50°C		
	IP Rating	IPX4		
	Doba nabíjania	Approx. 4 h		
Batérie	Nominálne napätie	36 V ===		
	Max. nabíjacie napätie	42 V ===		
	Nominálna Energia	215 Wh		
	Nominálna kapacita	5960 mAh		
	Management System batérie	Ochrana proti prehriatiu, skratu, nadprúdu, prepätia a prebitiu		
Počet batérií	1			
Motor	Nominálny výkon	300 W, 0.3 kW		
	Výstupný výkon	71 W, 0.071 kW		
Nabíjačka	Vstupný výkon	100–240 V-		
	Výstupné napätie	42 V ===		
	Výstupný prúd	1.7 A		
	Brzdové svetlo	LED zadní		
Výbava	Tlmič	Přední		
	Jazdné režimy	Úsporný režim, Štandardné režim, športový režim		
	Osvetlenie	/	Nastavitelne farby	Nastavitelne farby
	Kolo	Dvojitá výstelka, Material: syntetickej guma Veľkosť: 22,86 cm		

[1] Typický rozsah: testované pri jazde s plným výkonom, záťaž 75 kg, 25 ° C, 60% max. Priemerná rýchlosť na chodníku. *

Niektoré z faktorov, ktoré dojazd ovplyvňuje: rýchlosť, počet štartov a zastavení, okolitá teplota atď.

[2] Druhá batéria môže byť nainštalovaná na všetky modely E22E, E25E a E45E. Jej inštalácia zmení niektoré parametre.

		E45	E45D	E45E
Rozmery	Dĺžka x Šírka x Výška	116 × 42 × 117 cm		
	Zložené: Dĺžka x šírka x výška	119 × 42 × 36 cm		
Váha	Váha zariadenia	16.4 kg		
Jazdec	Zaťaženie	25–100 kg		
	Odporúčany vek	14+ years		
	Doporučená výška	120–200 cm		
Parametre zariadení	Max. rýchlosť	30 km/h	20 km/h	25 km/h
	Dojezd	45 km		
	Stúpanie	20%		
	Prístupný terén	asfalt/rovný povrch; prekážky < 1 cm; mezery < 3 cm)		
	Prevádzková teplota	-10–40°C		
	Skladovacie teploty	-20–50°C		
	IP Rating	IPX4		
	Doba nabíjania	Approx. 7.5 h		
Batérie	Nominálne napätie	36 V ===		
	Max. nabíjacie napätie	42 V ===		
	Nominálna Energia	368 Wh		
	Nominálna kapacita	10.2 Ah		
	Management System batérie	Ochrana proti prehriatiu, skratu, nadprúdu, prepätia a prebitiu		
Počet batérií	2			
Motor	Nominálny výkon	300 W, 0.3 kW		
	Výstupný výkon	71 W, 0.071 kW		
Nabíjačka	Vstupný výkon	100–240 V-		
	Výstupné napätie	42 V ===		
	Výstupný prúd	1.7 A		
	Brzdové svetlo	LED zadní		
Výbava	Tlmič	Přední		
	Jazdné režimy	Úsporný režim, Štandardné režim, športový režim		
	Osvetlenie	Nastavitelne farby	/	Nastavitelne farby
	Kolo	Dvojitá výstelka, Material: syntetickej guma Veľkosť: 22,86 cm		

[1] Typický rozsah: testované pri jazde s plným výkonom, záťaž 75 kg, 25 ° C, 60% max. Priemerná rýchlosť na chodníku. *

Niektoré z faktorov, ktoré dojazd ovplyvňuje: rýchlosť, počet štartov a zastavení, okolitá teplota atď.

[2] Druhá batéria môže byť nainštalovaná na všetky modely E22E, E25E a E45E. Jej inštalácia zmení niektoré parametre.

13 Certifikácia

Pre verze: E22, E25A, E45

Tento produkt bol testovaný a prešiel ANSI / CAN / UL-2272 by CSA. Batéria je v súlade s normou UN / DOT 38.3.

Vyhlásenie o zhode s Federálnou komisiou pre komunikáciu (FCC) pre USA

Toto zariadenie vyhovuje časti 15 pravidiel FCC. Prevádzka podlieha nasledujúcim dvom podmienkam: (1) Toto zariadenie nesmie spôsobovať škodlivé rušenie a (2) toto zariadenie musí akceptovať akékoľvek prijaté rušenie, vrátane rušenia, ktoré môže spôsobiť nežiadúce prevádzku.

POZNÁMKA: Toto zariadenie bolo testované a zistilo sa, že spĺňa limity pre digitálne zariadenia triedy B podľa časti 15 pravidiel FCC. Tieto limity sú navrhnuté tak, aby poskytovali primeranú ochranu proti škodlivému rušeniu v bytovej inštalácii. Toto zariadenie generuje, používa a môže vyžarovať rádiovú frekvenčnú energiu a ak nie je nainštalované a používané v súlade s pokynmi, môže spôsobiť škodlivé rušenie rádiového komunikačného systému. Neexistuje však žiadna záruka, že v určitej inštalácii nedôjde k rušeniu. Pokiaľ toto zariadenie spôsobuje škodlivé rušenie rozhlasového alebo televízneho príjmu, ktoré možno určiť otočením zariadenia, je používateľ vyzvaný, aby sa pokúšal opraviť rušenie jedným alebo viacerými z nasledujúcich opatrení:

- Otočte alebo premiestnite prijímaciu anténu.
- Zvýšte vzdialenosť medzi zariadením a prijímačom.
- Pripojte zariadenie do zásuvky na obvode odlišnom od obvodu, ku ktorému je pripojený prijímač. -
- Vyžádejte si o pomoc predajcu alebo skúseného rádiového / televízneho technika.

Toto zariadenie vyhovuje limitom expozície FCC žiarenia stanoveným pre nekontrolované prostredie.

Vyhlásenie o zhode Industry Canada (IC) pre Kanadu

Toto zariadenie vyhovuje štandardom RSS RSS oslobodeným od licencie. Prevádzka podlieha týmto dvom podmienkam: (1) toto zariadenie nesmie spôsobovať rušenie a (2) toto zariadenie musí akceptovať akékoľvek rušenie, vrátane rušenia, ktoré môže spôsobiť nežiaduce prevádzku zariadenia.

CAN ICES-3 (B)/NMB-3(B)

Ani spoločnosť Segway Inc. ani Ninebot nezodpovedajú za akékoľvek zmeny alebo úpravy, ktoré neboli výslovné schválené spoločnosťou Segway Inc. alebo Ninebot. Takéto úpravy by mohli zrušiť oprávnenie používateľa na prevádzkovanie zariadenia.

E22	FCC ID: 2AL58-NT9529 IC: 22636-NT9529	E25A	FCC ID: 2AL58-KS0003 IC: 22636-KS0003	E45	FCC ID: 2AL58-KS0001 IC: 22636-KS0001
-----	--	------	--	-----	--

Pre verze: E22D, E22E, E25D, E25E, E45D, E45E

Tento produkt je certifikovaný podľa ANSI / CAN / UL-2272 spoločnosťou CSA. Batérie vyhovujú UN / DOT 38.3.

Európska Únia Vyhlásenie o zhode Dôležitá WEEE informácie



Vyhlásenie Európskej únie o dodržiavaní predpisov Informácie o recyklácii batérií pre Európsku úniu
Batérie alebo obaly pre batérie sú označené v súlade s európskou smernicou 2006/66 / ES o batériách a akumulátoroch a použitých batériách a akumulátoroch.

Informácie o recyklácii batérií pre Európsku úniu



Smernica určuje rámec pre návrat a recykláciu použitých batérií a akumulátorov platných v celej Európskej únii. Tento štítok sa používa u rôznych batérií, čo znamená, že batéria nesmie byť vyhodnená, ale skôr recyklovaná na konci životnosti podľa tejto smernice.

V súlade s európskou smernicou 2006/66 / ES sú batérie a akumulátory označené tak, aby naznačovali, že je potrebné je zhromažďovať oddelene a recyklovať na konci životnosti. Označenie na batérii môže tiež obsahovať chemický symbol pre príslušný kov v batérii (Pb pre olovo, Hg pre ortuť a Cd pre kadmium). Používatelia batérií a akumulátorov nesmú likvidovať batérie a akumulátory ako zmesový komunálny odpad, ale využívať zberný rámec dostupný zákazníkom pre návrat, recykláciu a spracovanie batérií a akumulátorov. Účasť zákazníka je dôležitá pre minimalizáciu potenciálnych účinkov batérií a akumulátorov na životné prostredie a ľudské zdravie v dôsledku potenciálneho prítomnosti nebezpečných látok.

Obmedzenie smernice o nebezpečných látkach (RoHS)

Výrobky Ninebot predávané v Európskej únii 3. januára 2013 alebo neskôr spĺňajú požiadavky smernice 2011/65 / EÚ o obmedzení používania určitých nebezpečných látok v elektrických a elektronických zariadeniach ("RoHS prepracované" alebo "RoHS 2"). Smernica o rádiových a koncových telekomunikačných zariadeniach
Segway Europe BV

Radio Equipment Directive

Spoločnosť "Segway Europe BV" vyhlasuje, že toto zariadenie spĺňa základné požiadavky a iné relevantné ustanovenia smernice RED 2014/53 / EÚ, smernice o strojoch 2006/42 / ES a smernice RoHS 2011/65 / EÚ. Vyhlásenie o zhode je k dispozícii na tejto adrese: <http://eu-en.segway.com/support-instructions>



Segway Europe B.V.

Kontaktná adresa EÚ iba pre regulačné témy: Hogehilweg 8, 1101CC Amsterdam, Holandsko.

Spoločnosť Ninebot (Changzhou) Tech Co., Ltd. týmto vyhlasuje, že bezdrôtové zariadenia uvedené v tejto časti sú v súlade so základnými požiadavkami a ďalšími príslušnými ustanoveniami smernice 2014/53 / EÚ.

Bluetooth	Frequency Band(s)	2.4000-2.4835GHz
	Max. RF Power	100mW

14 Ochranné známky a právne vyhlásenia

Ninebot a logo sú ochranné známky spoločnosti Ninebot (Tianjin) Tech. Co., Ltd; Segway je registrovaná ochranná známka spoločnosti Segway Inc.; Ninebot by Segway je obchodná značka spoločnosti Segway Inc.; Android, Google Play sú ochranné známky spoločnosti Google Inc. App Store je značka služby spoločnosti Apple Inc. Príslušní vlastníci si vyhradujú právo na ich ochranné známky uvedené v tejto príručke.

KickScooter je chránený príslušnými patentmi. Informácie o patente nájdete na <http://www.segway.com>.

Pokúsili sme sa zahrnúť opisy a pokyny pre všetky funkcie KickScooter v čase tlače. Váš KickScooter sa však môže mierne líšiť od obrázka zobrazeného v tomto dokumente. Ak chcete stiahnuť a nainštalovať aplikáciu, navštívte Apple App Store (iOS) alebo Obchod Google Play (Android).

Upozorňujeme, že existuje niekoľko modelov Segway a Ninebot od Segway s rôznymi funkciami a niektorá z funkcií tu uvedených nemusia byť pre vašu jednotku použiteľná. Výrobca si vyhradzuje právo zmeniť dizajn a funkčnosť výrobu a dokumentácie KickScooter bez predchádzajúceho upozornenia.

© 2020 Ninebot (Beijing) Tech Co. Ltd. Všetky práva vyhradené.

15 Kontakt

Obráťte sa na nás, ak máte problémy s jazdou, údržbou a bezpečnosťou alebo s chybami / poruchami vo vašej kolobežke.

Autorizovaný distribútor pre Českú republiku a Slovensko

GSI distribution s.r.o.

Plavecká 2 120 00 Praha 2

tel. 724 999 683

e-mail: info@gsi-distribution.cz

web: www.segway.com