

## Séria 4, Zabudovateľný odsávač pár, 60 cm, čisté sklo, čierna, matná DBB65CC60



### Zvláštne príslušenstvo

DWZ1IB1B6	LongLife CleanAir filtr (náhradný)
DWZ1IB1I6	LongLife CleanAir recirkulačná sada
DWZ1IB6K2	Predĺženie komína, 450-854 mm
DWZ1IB6N2	Predĺženie komína, 187-360 mm

- **Neviditeľná elegancia:** vytvára elegantný a jednoliaty vzhľad, vďaka ktorému je takmer neviditeľný.
- **Maximum úložného priestoru:** Vďaka dizajnu v tvare T získate obrovský priestor a nosnosť až 20 kg.
- **Matný finiš:** Moderný matný povrch s menej viditeľnými odtlačkami prstov.
- **Maximálna flexibilita:** Umožňuje rôzne rozloženia skriniek.
- **Tichá prevádzka:** maximálny výkon odsávača s minimálnym hlukom

### Technické údaje

typ konštrukcie:	Built-in/Built-under
Dĺžka prírodného kábla:	130 cm
Požadovaná veľkosť otvoru na inštaláciu (v x š x h):	340mm x 560.0mm x 300mm mm
Výška:	60 mm
Minimálna vzdialenosť nad elektrickou varnou doskou:	430 mm
Minimálna vzdialenosť nad plynovou varnou doskou:	650 mm
Hmotnosť netto:	7.8 kg
Ovládanie:	mechanické
regulácia výkonových stupňov:	3-stupňová
Max. výkon odvetrania:	582 m <sup>3</sup> /h
Max. výkon recirkulácie vzduchu:	521 m <sup>3</sup> /h
Maximum Air flow:	582 m <sup>3</sup> /h
Počet svetelných zdrojov:	2
Hlučnosť:	65 dB(A) re 1pW
Priemer odvetrávacieho hrdla:	150 mm
Materiál tukového filtra:	Umývateľná nehrdzavejúca oceľ
EAN:	4242005481262
Príkon:	200 W
Napätie:	220-240 V
Frekvencia:	50 Hz
Typ zástrčky:	Gardy zástrčka s uzemnením
Spôsob montáže:	Vestavné



## Séria 4, Zabudovateľný odsávač pár, 60 cm, čisté sklo, čierna, matná DBB65CC60

### Design

- Inštalácia do hornej skrinky.
- elegantná zapustená inštalácia pre bezproblémové vstavenie do nástenných skriniek
- Sklenený panel: čisté sklo
- Zväčšený úložný priestor: až 10 kg na každej strane odsávača
- možnosť odťahu a recirkulácie

### Základné vlastnosti

- energeticky úsporný kondenzátorový motor
- 2 x LED 1.5W
- teplota farieb svetla: 3500 K
- intenzita svetla: 316 lux
- počet tukových filtrov: 2

### Komfortné vlastnosti

- Ochrana skrinky: dodatočná bočná a zadná ochrana proti pare
- tlačidlový prepínač pre nastavenie výkonu a osvetlenia
- 3 výkonové stupne

### Komfort pri čistení

- hladkej povrchy bez záhybov, ktoré sa ľahko čistia
- kovový tukový filter, možno umývať v umývačke riadu
- Povrchová úprava pre ľahšiu údržbu a menej odtlačkov prstov

### Odvetranie:

- Podľa normy EN 61591 a EN/IEC 60704-2-13 môže vaše zariadenie dosiahnuť nasledujúce hodnoty v režime odvádzania vzduchu:
- Rýchlosť 1: výkon odsávania 349; Hlučnosť 54(A) re1pW
- Rýchlosť 2: výkon odsávania 458; Hlučnosť 60(A) re1pW
- Rýchlosť 3: výkon odsávania 583; Hlučnosť 65 (A) re1pW
- trieda spotreby energie: B\* (na stupnici triedy energetickej účinnosti od A+++ do D)
- priemerná spotreba energie: 70.5 kWh/rok\*
- trieda účinnosti odsávania: B\*
- trieda účinnosti osvetlenia: A\*
- trieda účinnosti tukového filtra: B\*

### Recirkulácia:

- Pre recirkuláciu je potrebná CleanAir recirkulačná sada (ako zvláštne príslušenstvo)
- Pachový filter LongLife Clean Air absorbuje intenzívne pachy, ako je aróma z rýb a peľ. Životnosť filtra je možné predĺžiť až štyrikrát vďaka možnosti regenerácie v rúre.
- Podľa noriem EN 61591 a EN/IEC 60704-2-13 môže váš spotrebič v režime recirkulácie s recirkulačnou súpravou Long-life Clean Air (dostupná ako voliteľné príslušenstvo) dosiahnuť nasledujúce hodnoty:
- Stupeň 1: výkon odsávania 333; hlučnosť 61(A) re1pW
- Stupeň 2: výkon odsávania 441; hlučnosť 68(A) re1pW
- Stupeň 3: výkon odsávania 521; hlučnosť 72 (A) re1pW

### Technické informácie

- Údaje o spotrebe:
- príkon: 200 W
- napätie: 220 - 240 V

### - Udržateľnosť:

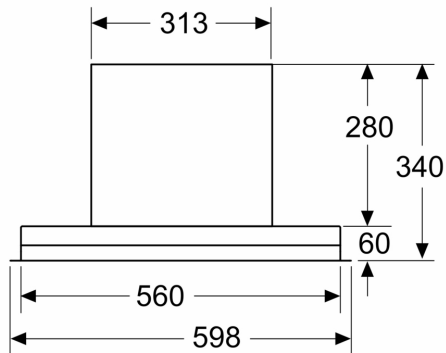
- vyrobené v Nemecku: vyrábané na mieste s neutrálnou produkciou CO2
- obaly šetrné k životnému prostrediu
- Long-life Clean Air pachový filter s až 4-krát dlhšou životnosťou

### Informácie pre plánovanie a inštaláciu

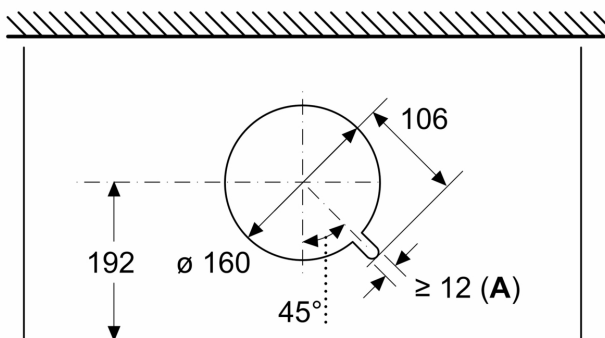
- pre zabudovanie do 60 cm širokých špeciálnych horných skriniek
- zabudovateľný dizajnový odsávač pár: easy installation system
- Rozmery spotrebiča (VxSxH): 340 x 598 x 298 mm
- priložené rozperky pre inštaláciu do nástenných skriniek s maximálnou hĺbkou až 360 mm
- pre inštaláciu odsávača pár do vyšších nástenných skriniek možno ako voliteľné príslušenstvo dokúpiť predĺženie komína
- priemer potrubia Ø 150 mm
- dĺžka pripojovacieho káblu so zástrčkou 1.3 m

**Séria 4, Zabudovateľný odsávač pár,  
60 cm, čisté sklo, čierna, matná  
DBB65CC60**

Rozmery v mm  
Čelný pohľad

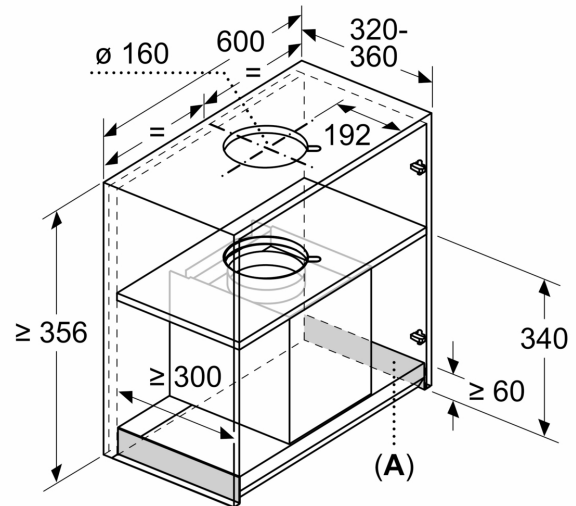


Rozmery v mm  
Pohľad zhora



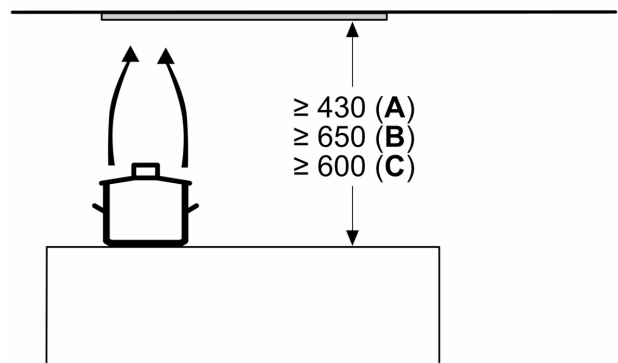
**A:** Káblová priechodka

Rozmery v mm  
Príklad zabudovania



**A:** Priestor bez závesov

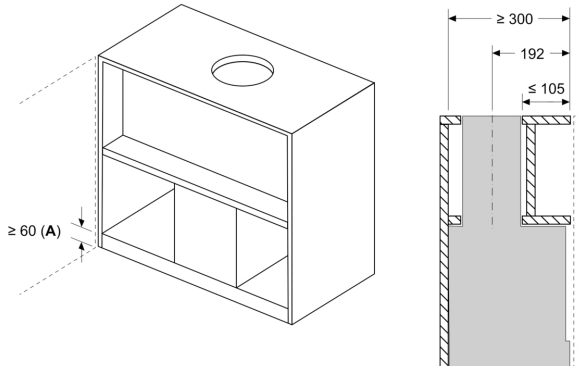
Rozmery v mm



**A:** Elektrický

- B:** Plynové spotrebiče – od horného okraja mriežky pod hrnce  
**C:** Electrické spotrebiče – pre Austráliu a Nový Zéland

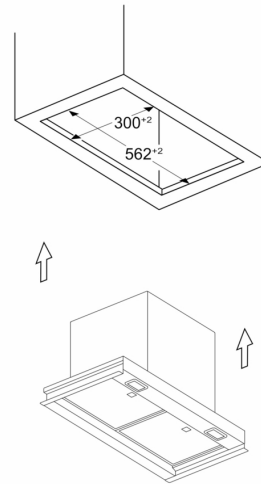
Rozměry v mm  
Příklad montáže s políčkou na koreniny



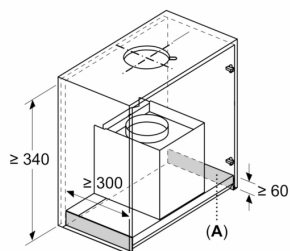
A: Priestor bez závesov

Příklad montáže do skříněk s příčnou vzperou, pokud  
ne je možná montáž s předlžením komína (speciálně  
příslušenstvo)

Rozměry v mm  
Příklad montáže do výřezu v nábytku



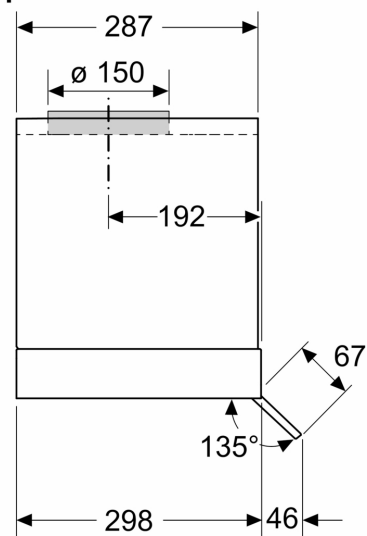
Rozměry v mm  
Požadavky na montáž v případě výměny



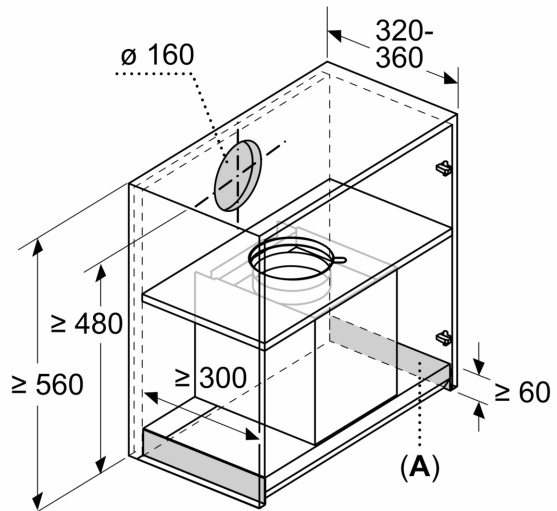
A: Priestor bez závesov

Montážne požiadavky na výmenu existujúcich  
montážnych riešení za integrovaný dizajnový  
digester bez výměny skřínky

Rozměry v mm  
Bočný pohľad



Rozmery v mm



**A:** Priestor bez závesov