

## Dodané příslušenství

- Uživatelská příručka (tato kniha)
- Quick Operation Guide (Základní pokyny k obsluze – samostatný list)
- „50 Greats for the Piano“ (noty)
- Online Member Product Registration (Online registrace produktu Yamaha)\*<sup>1</sup>
- Záruční list\*<sup>2</sup>
- Adaptér napájení\*<sup>2</sup>
- Napájecí kabel\*<sup>2</sup> (jen u YDP-163)
- Stolička\*<sup>2</sup>

\*1 Při vyplňování registračního formuláře uživatele budete potřebovat údaj PRODUCT ID z tohoto listu.

\*2 V některých zemích nemusí být součástí dodávky. Je nutné ověřit u místního prodejce produktů Yamaha.

### ■ Online příručky (PDF)



#### **iPhone/iPad Connection Manual (Příručka pro připojení k zařízení iPhone/iPad)**

Vysvětluje, jak nástroj připojit k inteligentním zařízením, jako je iPhone nebo iPad.



#### **Computer-related Operations (Činnosti související s počítačem)**

Obsahuje pokyny pro připojení nástroje k počítači a činnosti související s odesláním dat skladby.



#### **MIDI Reference (Referenční příručka MIDI)**

Obsahuje tabulku formátů dat MIDI a implementační tabulku MIDI a také popis funkcí MID, jako je nastavení kanálu MIDI a místního ovládání.



#### **MIDI Basics (Základní informace o rozhraní MIDI – k dispozici pouze v angličtině, francouzštině a němčině)**

Obsahuje základní vysvětlení rozhraní MIDI.

Tyto dokumenty můžete získat tak, že přejdete na stránku Yamaha Downloads a do vyhledávacího pole zadáte název modelu.

#### **Yamaha Downloads**

<http://download.yamaha.com/>

### **Použití inteligentních zařízení – Digital Piano Controller (Ovladač digitálního pian)**

Pomocí speciálně vyvinuté aplikace Digital Piano Controller (Ovladač digitálního pian), kterou si spustíte na svém iPhone, iPadu nebo iPodu touch, můžete digitální piano dálkově ovládat, což je pohodlnější a flexibilnější. Aplikace zobrazuje na obrazovce zařízení různé parametry, takže jejich nastavování je přehlednější a intuitivnější. Další informace o aplikaci Digital Piano Controller (Ovladač digitálního pian) naleznete na následující webové stránce společnosti Yamaha:  
<http://yamaha.com/kbdapps/>

Pokyny k připojení nástroje k inteligentnímu zařízení najdete v příručce „iPhone/iPad Connection Manual“ (Příručka pro připojení k zařízení iPhone/iPad).

# BEZPEČNOSTNÍ ZÁSADY

## NÁSTROJ POUŽÍVEJTE AŽ PO DŮKLADNÉM PŘEČTENÍ NÁSLEDUJÍCÍ ČÁSTI

Uchovávejte tuto příručku na bezpečném a snadno přístupném místě pro pozdější potřebu.

### Pro Adaptér napájení



#### UPOZORNĚNÍ

- Adaptér napájení je určen jen pro elektronické nástroje Yamaha. Nepoužívejte ho k jiným účelům.
- Adaptér lze používat jen v místnosti. Nepoužívejte ho ve vlhkém prostředí.



#### VAROVÁNÍ

- Při volbě místa pro nástroj dbejte na to, aby byla používána elektrická zásuvka snadno přístupná. V případě jakýchkoli potíží nebo nesprávného fungování nástroj ihned vypněte přepínačem napájení a odpojte adaptér napájení ze zásuvky. Pokud je adaptér napájení zapojený do elektrické zásuvky, stále jím proudí malé množství elektriny, a to i tehdy, když je nástroj vypnutý. Pokud nebudete nástroj delší dobu používat, nezapomeňte napájecí kabel vypojit z elektrické zásuvky.

### Pro YDP-163/YDP-143



#### UPOZORNĚNÍ

Vždy postupujte podle níže uvedených základních bezpečnostních zásad, jinak by mohlo dojít k vážnému poranění nebo i smrtelnému úrazu způsobenému elektrickým proudem, požárem atd. Dodržujte následující bezpečnostní pokyny (nejsou však úplné):

#### Zdroj napájení a adaptér napájení

- Neumístujte napájecí kabel ke zdrojům tepla, jako jsou ohřívače nebo radiátory. Také kabel příliš neohýbejte ani jinak nepoškozujte. Nepokládejte na něj těžké předměty.
- Používejte jen napětí určené pro tento nástroj. Požadované napětí se nachází na identifikačním štítku na nástroji.
- Používejte pouze určený adaptér (strana 15). Při použití nesprávného adaptéru by mohlo dojít k poškození nástroje nebo k jeho přehřátí.
- Pravidelně kontrolujte elektrickou zástrčku a odstraňte případné nečistoty a prach.

#### Neotevírat

- Nástroj neobsahuje žádné součásti, které by uživatel mohl sám opravit. Nástroj neotevírejte ani se jej nepokoušejte jakkoli demontovat či upravovat jeho vnitřní části. Pokud si budete myslet, že nástroj nefunguje správně, přestaňte jej ihned používat a nechejte jej prohlédnout kvalifikovaným servisním technikem společnosti Yamaha.

#### Voda

- Nevystavujte nástroj dešti, nepoužívejte v blízkosti vody ani v mokřem či vlhkém prostředí. Nepokládejte na něj žádné nádoby (jako například vázy, láhve či sklenice) obsahující tekutiny, které by do nástroje mohly vniknout otvory. Pokud do nástroje vnikne tekutina (např. voda), ihned vypněte napájení a odpojte napájecí kabel ze zásuvky. Potom nechejte nástroj prohlédnout kvalifikovaným servisním technikem společnosti Yamaha.
- Máte-li mokré ruce, nikdy se nedotýkejte elektrické zásuvky.

#### Oheň

- Nepokládejte na nástroj hořící předměty, jako například svíčky. Takový předmět by se mohl převrhnout a způsobit požár.

#### Pokud nástroj funguje nestandardně

- Pokud dojde k jednomu z následujících problémů, nástroj okamžitě vypněte pomocí přepínače napájení a odpojte zástrčku od elektrické zásuvky. Potom zařízení nechejte prohlédnout servisním technikem společnosti Yamaha.
  - Napájecí kabel nebo zástrčka se jakkoli poškodí.
  - Cítíte neobvyklý zápach nebo z nástroje vychází kouř.
  - Do nástroje pronikly nějaké předměty.
  - Při použití nástroje se přerušil zvuk.



## VAROVÁNÍ

**Aby nedošlo k poranění, poškození nástroje či jiné majetkové škodě, vždy postupujte podle níže uvedených základních bezpečnostních zásad. Dodržujte následující bezpečnostní pokyny (nejsou však úplné):**

### Zdroj napájení a adaptér napájení

- Nepřipojujte nástroj ke zdroji napájení prostřednictvím prodlužovací šňůry s více zásuvkami. Mohlo by dojít ke snížení kvality zvuku nebo i přehřátí zásuvky.
- Při odpojování elektrické zástrčky od nástroje nebo elektrické zásuvky vždy tahejte za zástrčku, nikdy za kabel. Pokud byste tahali za kabel, mohl by se poškodit.
- Pokud nebudete nástroj delší dobu používat nebo při bouřce, zástrčku napájecího kabelu odpojte ze zásuvky zdroje napájení.

### Sestavení

- Přečtěte si pečlivě dodanou dokumentaci s popisem sestavení. Pokud nástroj sestavíte v nesprávném pořadí, mohlo by dojít k jeho poškození nebo i k úrazu.

### Umístění

- Nepokládejte nástroj do nestabilní pozice, jinak by mohl spadnout a poškodit se.
- Při přepravě či přemísťování nástroje je nutné použití dvou či více osob. Pokud se nástroj pokusíte zdvihnout bez pomoci, můžete si poškodit záda či se jiným způsobem zranit. Mohlo by také dojít k poškození nástroje.
- Před přemístěním nástroje nejprve odpojte všechny kabely, abyste předešli poškození kabelů a poraněním osob, které o ně mohou zakopnout.
- Při volbě místa pro nástroj dbejte, aby byla elektrická zásuvka snadno přístupná. V případě jakýchkoli potíží nástroj okamžitě vypněte pomocí přepínače napájení a odpojte zástrčku ze zásuvky. Pokud nástroj vypnete pomocí přepínače napájení, neustále do něj bude proudit elektrina, i když jen minimální množství. Pokud nebudete nástroj používat delší dobu, nezapomeňte odpojit napájecí kabel od elektrické zásuvky.
- Používejte výhradně stojan určený pro tento nástroj. Při upevňování ke stojanu vždy používejte jen dodané šrouby. Jinak by mohlo dojít k poškození vnitřních součástí nebo upadnutí nástroje.

### Připojení

- Před připojením nástroje k jiným elektronickým zařízením vždy vypněte napájení všech zařízení. Před zapnutím nebo vypnutím napájení všech zařízení snižte jejich hlasitost na minimum.
- Chcete-li nastavit požadovanou úroveň hlasitosti, nastavte hlasitost všech zařízení na minimum a postupně ji zvyšujte.

### Pokyny k manipulaci

- Nevsunujte prsty do otvorů krytu klaviatury či nástroje. Také dejte pozor, abyste si neskrýpli prsty pod krytem klaviatury.
- Nezasunujte ani nevhazujte do otvorů na krytu klaviatury, panelu a klaviatuře papírové, kovové či jiné předměty. Mohlo by dojít k poranění, poškození nástroje nebo jiného majetku, nebo funkčnímu selhání.
- O nástroj se neopírejte a nepokládejte na něj těžké předměty a při použití tlačítek, přepínačů a konektorů nepoužívejte nadměrnou sílu.
- Nepoužívejte nástroj, zařízení anebo sluchátka delší dobu při vyšší nebo nepřijemné úrovni hlasitosti, mohlo by dojít k trvalému poškození sluchu. Pokud máte potíže se sluchem nebo vám zvoní v uších, navštivte lékaře.

### Používání stoličky (je-li dodána)

- Nepokládejte stoličku do nestabilní pozice, jinak by mohla spadnout a poškodit se.
- Zacházejte se stoličkou opatrně a nestoupejte na ni. Použití stoličky jako nářadí, štaflí nebo pro jiný účel může způsobit nehodu či poranění.
- Na stoličce smí sedět jen jedna osoba, jinak by mohlo dojít k poškození nebo poranění.
- Šroubky stoličky se mohou po určité době uvolnit. Jejich dotažení pravidelně kontrolujte a případně je dotáhněte pomocí dodaného nářadí.
- Dávejte pozor především na malé děti, aby nepřepadly přes zadní část stoličky. Jelikož stolička není vybavena opěrkou, může její použití bez dozoru vést k nehodám či poraněním.

Společnost Yamaha nezodpovídá za škody způsobené nesprávným použitím nebo upravením nástroje ani za ztrátu či poškození dat.

Pokud nástroj nepoužíváte, vypněte jej pomocí vypínače.

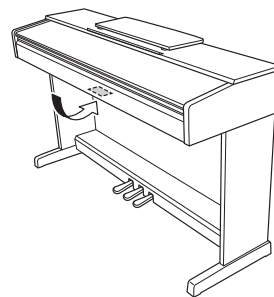
I když je přepínač [⏻] (Pohotovostní/zapnout) v pohotovostním stavu (indikátor napájení nesvítí), nástroj je stále pod minimálním proudem.

Pokud nebudete nástroj používat po delší dobu, nezapomeňte vypojit napájecí kabel z elektrické zásuvky.

Číslo modelu, sériové číslo, požadavky na napájení a další údaje naleznete na identifikačním štítku na spodní straně jednotky nebo v jeho blízkosti. Napište toto číslo do pole níže a uschovejte tuto příručku na bezpečném místě. V případě krádeže budete moci nástroj identifikovat.

Číslo modelu

Sériové číslo



(bottom\_cs\_01)

Identifikační štítek se nachází na spodní straně jednotky.

## OZNÁMENÍ

Aby nedošlo k poruše nebo poškození produktu, dat nebo jiného majetku, řiďte se následujícími upozorněními.

### ■ Manipulace

- Nepoužívejte nástroj v blízkosti televizoru, rádia, stereofonního systému, mobilního telefonu ani jiného elektronického zařízení. Mohlo by dojít k rušení zvuku nástroje, televizoru či rádia. Jestliže tento nástroj používáte v kombinaci s aplikací v zařízení iPad, iPhone nebo iPod touch, doporučujeme v tomto zařízení zapnout režim „Letadlo“. Vyhněte se tak rušení způsobenému komunikačním signálem zařízení.
- Nevystavujte nástroj působení prachu ani nadměrných vibrací a extrémně nízkých či vysokých teplot (například na přímém slunečním světle, v blízkosti topného tělesa nebo přes den v automobilu). Jinak by mohlo dojít k deformaci panelu, poškození vnitřních součástí nebo narušení funkcí nástroje. (Ověřený rozsah provozní teploty: 5–40 °C)
- Nepokládejte na nástroj vinylové, plastové ani gumové předměty, jelikož by mohlo dojít k vyblednutí panelu nebo klaviatury.

### ■ Údržba

- K čištění nástroje používejte měkký, suchý nebo mírně navlhčený hadřík. Nepoužívejte ředidla, rozpouštědla, alkohol, čisticí prostředky ani utěrky napuštěné chemikáliemi.
- Při extrémních změnách teploty nebo vlhkosti vzduchu může dojít ke kondenzaci, v jejímž důsledku se na povrchu nástroje objeví kapičky vody. Pokud byste vodu neutřeli, může se vsáknout do dřevěných částí a tím je poškodit. Proto veškerou vodu okamžitě setřete měkkým hadříkem.

### ■ Ukládání dat

- Některá data nástroje zůstanou uložena, i když vypnete napájení. V případě poruchy, chybného ovládání apod. můžete o uložená data přijít. Proto si důležitá data raději ukládejte do externího zařízení, jako je počítač.

## Informace

### ■ Autorská práva

- Kopírování komerčně dostupných hudebních dat, mimo jiné dat MIDI nebo zvukových dat, je pro jiné než osobní použití zakázáno.
- Tento výrobek obsahuje a je dodáván s obsahem, na který společnost Yamaha vlastní autorská práva nebo na který vlastní licenci pro použití výrobků podléhajících autorským právům jiných vlastníků. Autorská práva a jiné platné zákony ZAKAZUJÍ šíření médií, na kterých je tento obsah uložený nebo nahraný a který je v podstatě stejný nebo velmi podobný obsahu uloženému v nástroji.
  - \* Zmiňovaný obsah zahrnuje počítačové programy, data stylu doprovodu, data MIDI, data WAVE, data nahraných rejstříků, notové zápisy, data notových zápisů atd.
  - \* Šíření médií, na kterých je nahraná vaše hra nebo hudební produkce, kde se tento obsah využívá, je dovoleno. V takových případech není nutný souhlas společnosti Yamaha.

### ■ Informace o funkcích a datech dodávaných s nástrojem

- Některé přednastavené skladby byly upraveny, co se týče jejich délky nebo aranžmá, takže se nemusí shodovat s původní verzí.

### ■ O této příručce

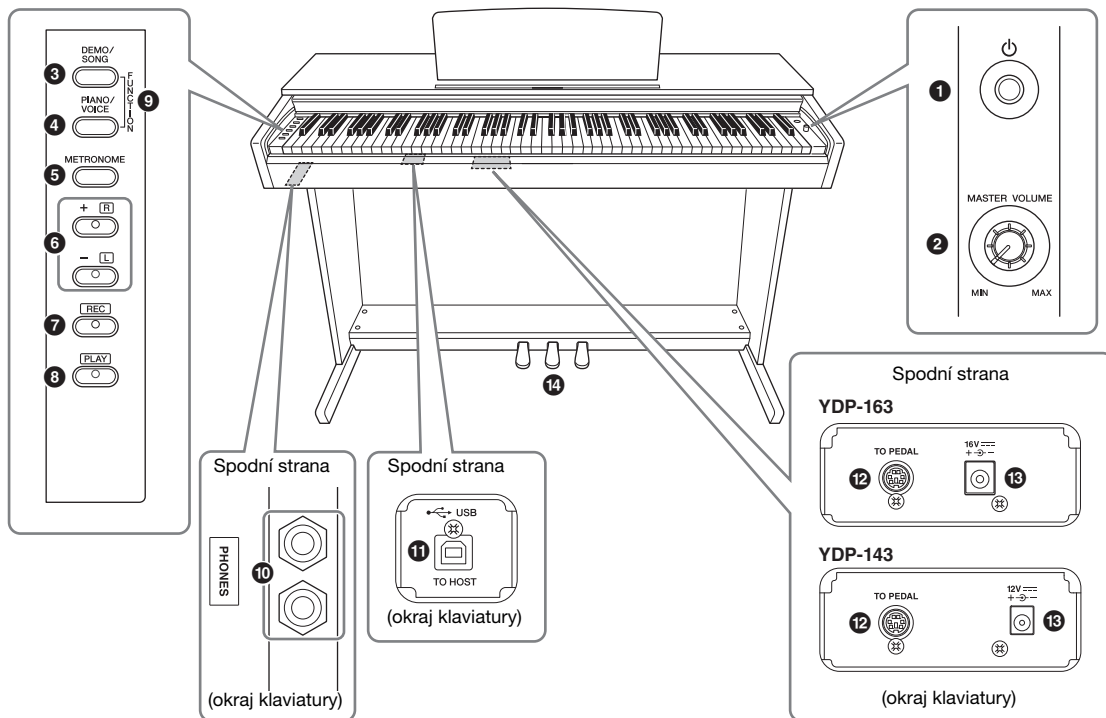
- Ilustrace uvedené v této příručce mají pouze informativní charakter a mohou se od vašeho nástroje lišit.
- iPhone, iPad a iPod touch jsou ochranné známky společnosti Apple Inc. registrované v USA a jiných zemích.
- Názvy společností a produktů v této příručce představují ochranné známky nebo registrované ochranné známky příslušných společností.

### ■ Ladění

- Na rozdíl od akustického pianina není nutno tento nástroj naladit odborníkem (uživatelé však mohou nastavovat výšku tónu nástroje, aby odpovídala jiným nástrojům). Je to z toho důvodu, že výška tónu digitálních nástrojů je vždy dokonale přesná.

# Panelové ovladače a konektory

Pro obrázky v této příručce byl použit model YDP-143.



## 1 Přepínač [⏻] (Pohotovostní režim / zapnout)

Slouží k zapnutí nástroje nebo přepnutí do pohotovostního režimu.

## 2 Ovladač [MASTER VOLUME]

Nastavuje hlasitost celého nástroje.

## 3 Tlačítko [DEMO/SONG]

Přehrává ukázkové a přednastavené skladby.

## 4 Tlačítko [PIANO/VOICE]

Slouží k výběru jednoho rejstříku, dvou rejstříků při jejich spojení nebo při volbě typu dozvuku.

## 5 Tlačítko [METRONOME]

Používá se ke spuštění nebo zastavení metronomu.

## 6 Tlačítka [+R], [-L]

- Obecně slouží k výběru dalšího nebo předchozího rejstříku.
- Během přehrávání skladby slouží k výběru další nebo předchozí skladby a (při držení tlačítka [PLAY]) k zapnutí/vypnutí partu pro pravou nebo levou ruku.
- Při zapnutém metronomu slouží tato tlačítka ke zrychlení nebo zpomalení tempa.

## 7 Tlačítko [REC]

Umožňuje nahrát vlastní hru.

## 8 Tlačítko [PLAY]

Slouží k přehrání zaznamenané hry.

## 9 Tlačítko [FUNCTION]

Současným přidržetím tlačítek [DEMO/SONG] a [PIANO/VOICE] a stisknutím určité klávesy změníte různá nastavení nástroje, jako je rozhraní MIDI, parametry transpozice apod.

## 10 Konektory sluchátek [PHONES]

Slouží k připojení standardních stereofonních sluchátek.

## 11 Konektor [USB TO HOST]

Slouží k připojení počítače nebo inteligentního zařízení, jako je iPhone nebo iPad. Postup připojení nástroje k počítači najdete v online příručce „Computer-related Operations“ (Operace prováděné s počítačem). Pokyny k používání rozhraní MIDI najdete v online příručce „MIDI Reference“ (Referenční příručka MIDI) (strana 2).

### OZNÁMENÍ

Používejte kabel USB typu AB o maximální délce 3 metry. Kable USB 3.0 nelze použít.

## 12 Konektor [TO PEDAL]

Slouží k připojení pedálového kabelu.

## 13 Konektor DC IN

Slouží k připojení adaptéru napájení.

## 14 Pedály

Slouží k ovládání výrazu a dozívání stejně jako u akustického klavíru.

# Nastavení

## Kryt klaviatury

### Otevření krytu kláves:

Kryt mírně zvedněte a potom na něj zatlačte a zcela jej otevřete.

### Zavření krytu kláves:

Posuňte jej směrem k sobě a opatrně jej spusťte na klaviaturu.

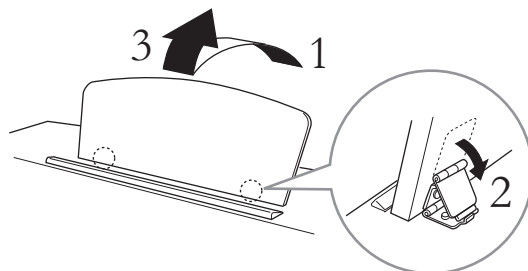


### **VAROVÁNÍ**

- Při otvírání a zavírání držte kryt oběma rukama. Nepouštějte jej, dokud nebude zcela otevřený nebo zavřený. Při otvírání a zavírání krytu dejte pozor, abyste si neporanili prsty (pozor dávejte hlavně u dětí).
- Nepokládejte na horní část krytu kláves žádné předměty. Malé předměty položené na kryt klaviatury mohou při otevření krytu zapadnout do nástroje a jejich vyjmutí může být velmi obtížné. Mohlo by dojít k úrazu elektrickým proudem či zkratu, požáru nebo jinému vážnému poškození nástroje.

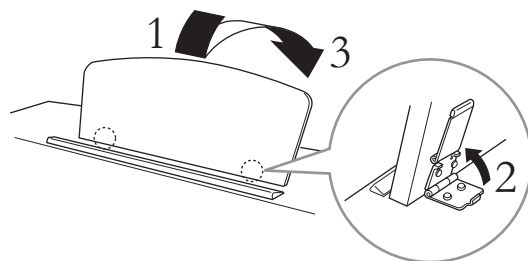
## Notový stojánek

### Zvednutí opěrky na noty:



1. Vytáhněte opěrku nahoru a zcela k sobě.
2. Sklopte dolů dvě kovové podpěry na levé a pravé straně opěrky.
3. Sklopte opěrku tak, aby se opírala o kovové podpěry.

### Sklopení opěrky:



1. Přitáhněte opěrku zcela k sobě.
2. Zvedněte dvě kovové podpěry na zadní straně opěrky.
3. Opěrku sklopte opatrně dozadu, dokud nebude zcela položena.

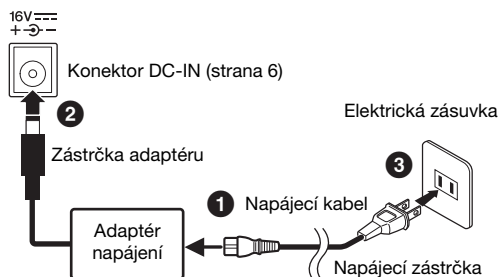
### **VAROVÁNÍ**

Nepoužívejte stojánek, jestliže je pouze napůl zvednutý. Při sklápění pusťte opěrku, až když je zcela položena.

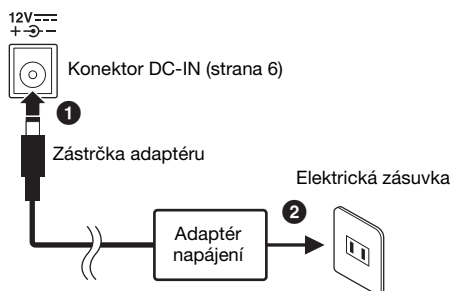
## Zapnutí nástroje

### 1. Zástrčky adaptéru napájení připojíte v pořadí, které je na obrázku.

YDP-163



YDP-143



Tvar zástrčky i zásuvky se v různých zemích liší.

#### ⚠ UPOZORNĚNÍ

Používejte pouze určený adaptér (strana 15). Použitím jiných adaptérů můžete trvale poškodit adaptér i nástroj.

#### ⚠ VAROVÁNÍ

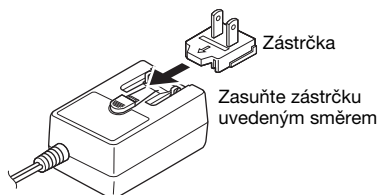
Pokud nebudete nástroj delší dobu používat nebo když je bouřka, vytáhněte zástrčku napájecího kabelu z elektrické zásuvky.

#### POZNÁMKA

Při odpojování adaptéru napájení použijte stejný postup, ale v opačném pořadí.

### Adaptér napájení s odpojitelnou zástrčkou

Neodpojujte zástrčku od síťového adaptéru. Jestliže dojde k náhodnému odpojení, vraťte ji zpět, aniž byste se dotýkali kovových částí, a zatlačte ji do adaptéru, až uslyšíte zaklapnutí.

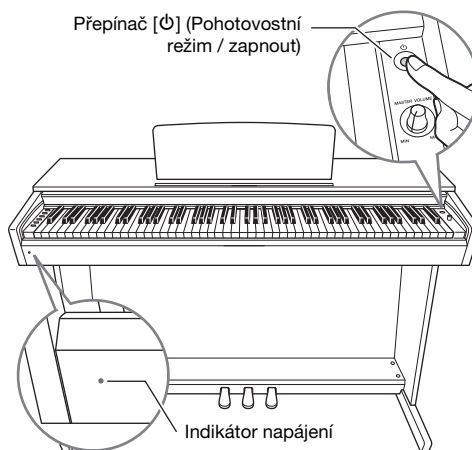


Tvar zástrčky i zásuvky se v různých zemích liší.

#### ⚠ UPOZORNĚNÍ

- Zástrčka musí být připojena k síťovému adaptéru. Pokud ji použijete bez adaptéru, může dojít k úrazu elektrickým proudem nebo k požáru.
- Když zástrčku připojujete, nedotýkejte se kovových částí. Dbejte také na to, aby mezi síťovým adaptérem a zástrčkou nebyl prach. Vyhněte se tím úrazu elektrickým proudem, zkratu nebo poškození.

### 2. Zapněte nástroj stisknutím přepínače [⏻] (Pohotovostní režim / zapnout).



#### Indikátor napájení

Jestliže zavřete kryt klaviatury aniž byste zapnuli pohotovostní režim, indikátor napájení nezhasne, což signalizuje, že je nástroj stále zapnutý.






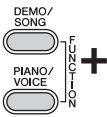

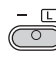
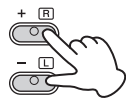
Pokud chcete nástroj přepnout do pohotovostního režimu, na jednu sekundu znovu stiskněte přepínač [⏻] (Pohotovostní režim / zapnout). Indikátor napájení zhasne.

#### ⚠ VAROVÁNÍ









I když je přepínač [⏻] (Pohotovostní režim / zapnout) v poloze pohotovostního režimu, do nástroje stále proudí elektrina, byť jen v minimálním množství. Pokud nebudete nástroj delší dobu používat, nezapomeňte vytáhnout napájecí kabel z elektrické zásuvky ve zdi.

# Hlavní funkce

Chcete-li funkci použít, přidržete jedno nebo více tlačítek uvedených ve sloupci úplně vlevo a stiskněte klávesy nebo tlačítka uvedená v sousedním sloupci. Další informace o umístění kláves a nastavení přiřazeném každé klávese naleznete v základních pokynech k obsluze. Pokyny pro připojení nástroje k počítači a s tím spojené činnosti naleznete v příručce „Computer-related Operations“ (Operace prováděné s počítačem) na webu (strana 2).

Obsluha		Funkce	Popis
Tlačítka	Klávesy či tlačítka		
	A#-1/A-1	Zapnutí/vypnutí rychlého přehrávání	Umožňuje nastavit, zda chcete skladbu ihned přehrát od první noty, nebo chcete přehrát i ticho či pomlky, které jsou před první notou.
	C1–A1, C2–C#6	Přehrávání ukázek / přednastavených skladeb	Spustí přehrávání ukázkové nebo přednastavené skladby.
	F#0/F0, A-1–D#0	Zapnutí/vypnutí funkce IAC a její hloubky*	Tato funkce automaticky nastavuje kvalitu zvuku nástroje a řídí ji podle celkové hlasitosti. I při nízké hlasitosti tak jasně slyšíte nízké i vysoké tóny.
	A#0/A0	Zapnutí/vypnutí stereofonní optimalizace*	Při nasazených sluchátkách vytvoří tato zvuková funkce pocit prostoru nebo přirozené vzdálenosti, jako byste hráli na skutečné akustické piano, i když nástroj posloucháte ze sluchátek.
	C1–A1	Rejstřík	Stisknutím jedné klávesy vyberete rejstřík; stisknutím dvou kláves současně zapnete duální režim.
	C2–E2	Typ dozvuku	Slouží k výběru typu dozvuku.
	G#2/G2	Zapnutí/vypnutí rezonance tlumicího pedálu	Napodobuje bohatý zvuk rezonujících strun skutečného klavíru při sešlápnutí tlumicího pedálu.
	C3–A4	Hloubka dozvuku	Umožňuje nastavit hloubku dozvuku.
	C5–F5	Posun oktávy	Posune oktávu každého rejstříku v duálním režimu nebo při duu.
	F#5–F#6	Vyvážení hlasitosti	Nastavuje rovnováhu mezi dvěma rejstříky v duálním režimu nebo při duu.
A6–C7	Citlivost úhozu*	Určuje citlivost úhozu (jak zvuk reaguje na způsob, jakým hrajete na klávesy).	
	A-1	Zvukové potvrzení stávající hodnoty tempa.	Potvrdí stávající hodnotu tempa zřetelným zvukovým signálem.
	C1–A1	Tempo	Umožňuje změnit tempo přehrávané skladby nebo metronomu.
	 nebo 		Stisknutím [+R] zvýšíte hodnotu o 1, stisknutím [-L] ji snížíte o 1.
	C2–D2		Stisknutím klávesy C2 zvýšíte hodnotu o 10, stisknutím klávesy D2 ji snížíte o 10. Stisknutím klávesy C#2 nastavíte výchozí tempo (120).
	C3–F3	Frekvence metronomu*	Slouží k nastavení počtu dob metronomu (0 nebo 2–6).
	C4–D4	Hlasitost metronomu*	Umožňuje nastavit hlasitost metronomu.
	A#-1/A-1	Zapnutí/vypnutí potvrzovacích zvuků při ovládní*	Slouží k zapnutí/vypnutí potvrzovacích zvuků při ovládní, které se ozývají, když klávesami na klaviatuře změníte nastavení nástroje.
		Ladění*	Při ladění mění výšku tónu směrem nahoru po krocích, které odpovídají zhruba 0,2 Hz.
			Při ladění mění výšku tónu směrem dolů po krocích, které odpovídají zhruba 0,2 Hz.
			Obnoví výchozí výšku tónu (440,0 Hz).
	A0		Nastaví výšku tónu na 442,0 Hz.
	F#2–F#3	Transpozice	Transponuje výšku tónu po půltónech směrem nahoru nebo dolů.
	A5/A#5	Automatické vypnutí*	Slouží k zapnutí/vypnutí funkce automatického vypínání, která nástroj automaticky vypne, pokud ho nepoužíváte přibližně 30 minut.



Obsluha		Funkce	Popis
Tlačítka	Klávesy či tlačítka		
-		Nahrávání	Zapne režim připravenosti na nahrávání, ve kterém můžete začít nahrávat, jakmile stisknete některou klávesu. Když jste dohráli, stiskněte tlačítko [REC] nebo [PLAY]. Tím nahrávání zastavíte. Chcete-li si poslechnout záznam hry, stiskněte tlačítko [PLAY].
 +	+ [R]  nebo - [L] 	Nahrávání partu	Zapne režim připravenosti na nahrávání po výběru požadovaného partu.
 +	 + [R]  - [L] 	Duo	Zapne nebo ukončí funkci dua, která umožňuje, aby na nástroj současně hráli dva hráči (jeden vlevo a druhý vpravo) a při tom oba používali stejný rozsah oktáv.

## Inicializace

Nahraná data a nastavení označená hvězdičkou (\*) se uchovají i po vypnutí nástroje. Pokud je chcete (s výjimkou skladeb), stiskněte při zapnutí nástroje klávesu C7.

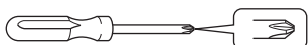
# Sestavení stojanu klávesového nástroje

Pro obrázky v této příručce byl použit model YDP-143.

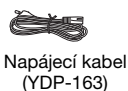
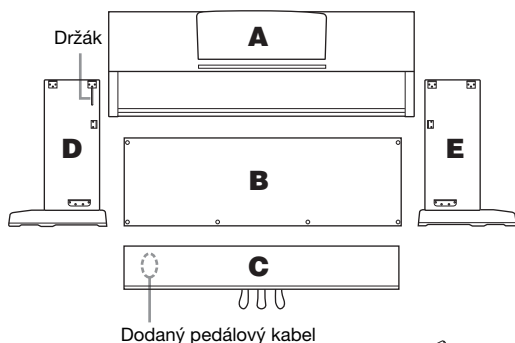
## ⚠ VAROVÁNÍ

- Dejte pozor, abyste díly nezaměnili, a zkontrolujte jejich správnou orientaci při montáži. Při sestavování nástroje dodržujte pořadí úkonů uvedené v pokynech.
- Sestavení by měly provádět alespoň dvě osoby.
- Nástroj sestavujte na pevné a rovné podlaze, kde je dostatek prostoru.
- Používejte jen přiložené šrouby a vždy je zasunujte do správných otvorů odpovídajících jejich velikosti. Použití nesprávných šroubů může vést k poškození nebo nesprávnému fungování výrobku.
- Po sestavení jednotky důkladně utáhněte všechny šrouby.
- Pokud chcete sestavu rozebrat, postupujte podle následujících pokynů, avšak v obráceném pořadí.

K montáži budete potřebovat křížový šroubovák odpovídající velikosti.



Vyjměte všechny součásti z balení a zkontrolujte, zda nic nechybí.



\* Adaptér nemusí být součástí dodávky nebo může vypadat jinak než na obrázku (závisí na konkrétní zemi). Je nutné ověřit u místního prodejce produktů Yamaha.

### Sada šroubů

- 1 6 × 20 mm dlouhé šrouby × 4



- 3 4 × 12 mm tenké šrouby × 2



- 2 6 × 16 mm krátké šrouby × 4



- 4 4 × 20 mm samořezné šrouby × 4



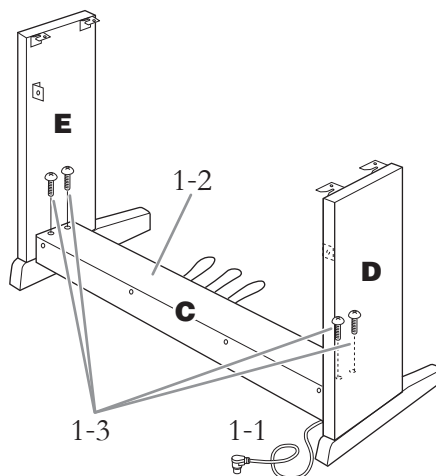
### Věšák na sluchátka (jen pro YDP-163)

Tenké šrouby 4 × 10 mm

Věšák na sluchátka

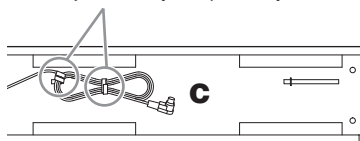


1. Až rozvinete pedálový kabel dílu C, připevněte C k D a E a upevněte šrouby (1-3).



- 1-1 Rozviňte a narovnejte dodaný pedálový kabel.

Odmotejte oba vinylové provázky.



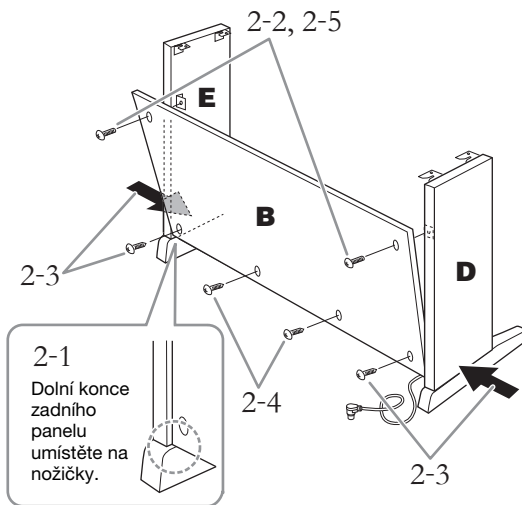
- 1-2 Zarovnejte díly D a E s konci dílu C.

- 1-3 Připevněte díly D a E k dílu C dlouhými šrouby 1 (6 × 20 mm). Šrouby utáhněte rukou.

## 2. Připevněte díl B.

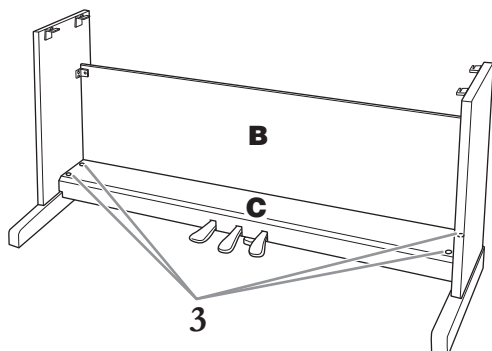
V závislosti na zakoupeném modelu digitálního klavíru se může jedna strana dílu B barevně lišit od druhé strany. V takovém případě otočte díl B tak, aby strana s barvou odpovídající barvě dílů D a E byla směrem k hráči.

- 2-1 Umístěte dolní stranu dílu B na nožičky dílů D a E a potom upevněte horní stranu k dílům D a E.
- 2-2 Horní stranu dílu B připevněte tenkými šrouby ③ (4 × 12 mm) k dílům D a E. Šrouby utáhněte rukou.
- 2-3 Tlačte na dolní část dílů D a E z vnější strany a při tom upevněte dolní konce dílu B pomocí dvou samořezných šroubů ④ (4 × 20 mm).
- 2-4 Zasuňte další dva samořezné šrouby ④ (4 × 20 mm) do zbývajících otvorů pro upevnění dílu B.
- 2-5 Pevně utáhněte šrouby na horní straně dílu B, které jste zašroubovali v kroku 2-2.



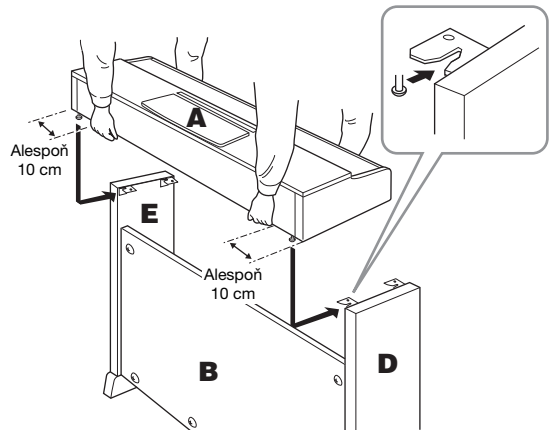
## 3. Připevněte díl C.

Pevně utáhněte šrouby na dílu C, které jste zasunuli v kroku 1-3.



## 4. Nasadte díl A.

Při manipulaci s dílem A mějte ruce alespoň 10 cm od obou konců.

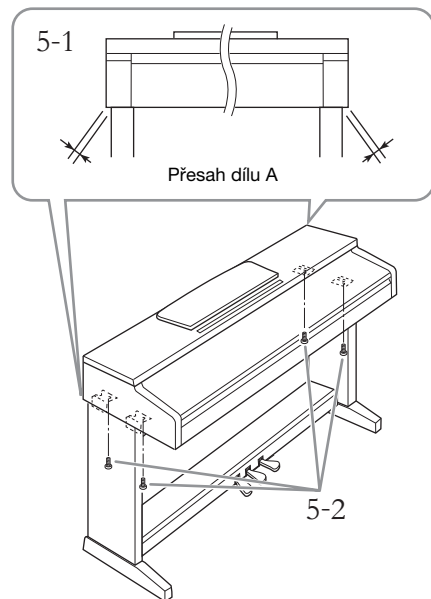


### ⚠ VAROVÁNÍ

- Může dojít ke skřípnutí prstů mezi hlavní jednotku a zadní nebo boční panely. Postupujte velice opatrně, abyste hlavní jednotku neupustili.
- Nástroj držte jen v poloze, která je znázorněna na obrázku.

## 5. Zajistěte díl A.

- 5-1 Postavte díl A tak, aby při pohledu zepředu jeho levá a pravá strana přesahovala o stejný kus díly D a E.
- 5-2 Připevněte díl A krátkými šrouby ② (6 × 16 mm), které utáhněte zepředu.



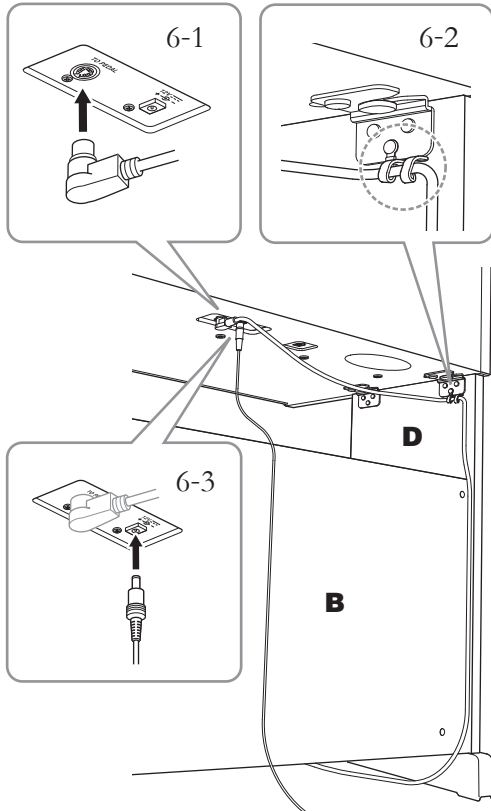
## 6. Připojte pedálový kabel a napájecí adaptér.

6-1 Zástrčku pedálového kabelu zapojte zezadu do konektoru [TO PEDAL].

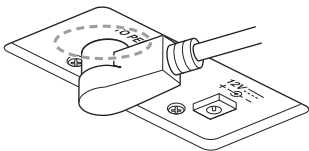
6-2 Pevně zasuňte pedálový kabel do držáku kabelu.

Držák kabelu je připevněný k dílu D.

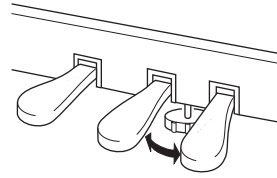
6-3 Zástrčku napájecího adaptéru zapojte do konektoru DC IN na zadní straně.



Zasuňte konektor pedálového kabelu až na doraz, aby jeho kovová část nebyla vidět. Pedál by jinak nemusel správně fungovat.



## 7. Nastavte seřizovací šroub.

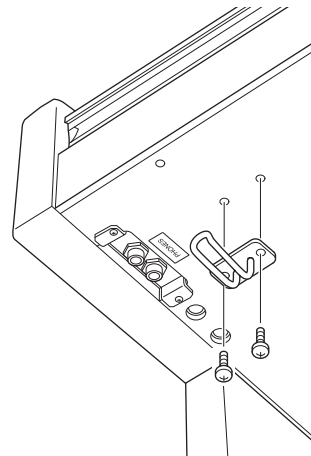


Otáčejte seřizovacím šroubem, až bude v pevném kontaktu s podlahou.

### (Pouze pro model YDP-163)

## 8. Připojte věšák sluchátek.

Pomocí dvou přiložených šroubů (4 × 10 mm) připevněte držák podle níže uvedeného obrázku.



### OZNÁMENÍ

Na věšák odkládejte jen sluchátka. Pověsíte-li na něj něco jiného, můžete poškodit věšák nebo dokonce tento nástroj.

Pokud jste již sestavu sestavili, zkontrolujte následující body.

- Zbyly nějaké součástky?  
→ Projděte znovu postup sestavení a napravte chyby.
- Je nástroj dostatečně daleko od dveří a jiných pohyblivých předmětů?  
→ Přesuňte nástroj na vhodné místo.
- Vydává nástroj neobvyklé zvuky, když s ním zatřesete?  
→ Dotáhněte všechny šrouby.
- Třese se nebo je uvolněné pouzdro pedálů, když sešlápnete některý pedál?  
→ Otáčejte stavěcím kolečkem, až se pevně usadí na podlaze.
- Jsou zástrčky pedálového kabelu a adaptéru pevně zapojeny do konektorů?  
→ Zkontrolujte připojení.

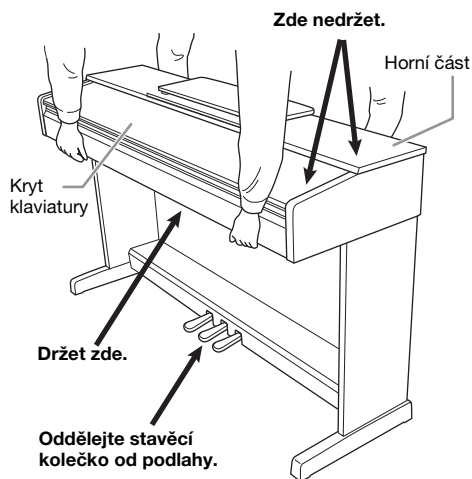
## Přesouvání nástroje

### ⚠ VAROVÁNÍ

Chcete-li nástroj po sestavení přesunout, držte jej vždy za spodní část hlavní jednotky. Nedržte nástroj za kryt kláves ani za horní část. Nesprávná manipulace může vést k poškození nástroje nebo ke zranění.

### OZNÁMENÍ

Otáčejte stavěcím kolečkem pod pedálem, dokud se neoddělí od podlahy. Kdyby se stavěcí kolečko dotýkalo podlahy, může ji poškodit.



## Přeprava

Stěhování a přeprava nástroje jsou velmi snadné. Můžete jej transportovat sestavený, případně jej můžete rozložit do stavu, ve kterém byl, když jste jej poprvé vybalili z krabice. Klaviaturu přepravujte ve vodorovné poloze. Neopírejte ji o zeď ani ji nestavte na boční stranu. Nevystavuje nástroj nadměrným vibracím nebo nárazům. Pokud jste přepravovali sestavený nástroj, zkontrolujte, zda jsou všechny šrouby řádně dotažené, protože se mohly povolít při stěhování.

### ⚠ VAROVÁNÍ

Pokud hlavní jednotka při hraní vydává vrzavý zvuk nebo je nestabilní, projděte si obrázky k sestavení a znovu utáhněte všechny šrouby.

# Specifikace

Položka		YDP-163	YDP-143
Rozměry a hmotnost	Šířka	1 357 mm	
	Výška (se zvednutým notovým stojánkem)	849 mm (1 003 mm)	815 mm (969 mm)
	Hloubka	422 mm	
	Hmotnost	42,0 kg	38,0 kg
Ovládací rozhraní	Klavatura	Počet kláves	88
		Typ	Klavatura GH3 s klávesami ze syntetické slonoviny
		Citlivost úhozu	tvrdá/střední/jemná/pevná
	Pedál	Počet pedálů	3
		Poloviční sešlápnutí pedálu	Ano (tlumicí)
		Funkce	tlumicí, sostenutový, změkčující
Jazyk panelu	angličtina		
Skříň	Typ krytu kláves	posuvný	
	Notový stojánek	Ano	
Rejstříky	Generování tónu	Zvuk piana	Zvukové jádro Pure CF
	Efekt piana	Rezonance tlumícího pedálu	Ano
	Polyfonie	Počet vícehlasů (max.)	192
	Předvolba	Počet rejstříků	10
	Efekty	Typy	Dozvuk
Intelligent Acoustic Control (IAC) (Inteligentní akustické ovládání)			Ano
Stereofonní optimalizace			Ano
Funkce		Duální	Ano
Duo	Ano	Ano	
Nahrávání/přehrávání (pouze data MIDI, audio formát není podporován)	Předvolba	Počet přednastavených skladeb	10 ukázkových skladeb, 50 vestavěných skladeb pro klavír
		Počet skladeb	1
	Nahrávání	Počet stop	2
		Kapacita dat	100 kB/skladbu (přibližně 11 000 not)
	Kompatibilní formát dat	Nahrávání	SMF (formát 0)
Přehrávání	SMF (formáty 0 a 1)		
Funkce	Celkové ovládání	Metronom	Ano
		Tempo	5–280
		Transpozice	-6 – 0 – +6
		Ladění	414,8 – 440,0 – 466,8 Hz
		Úložiště a možnosti připojení	Úložiště
Vstupy/výstupy	Sluchátka	Standardní stereofonní sluchátkový konektor (x 2)	
	USB TO HOST	Ano	
Systém zvuku	Zesilovače	20 W x 2	6 W x 2
	Reproduktory	Oválné (12 cm x 6 cm) x 2	
	Akustická optimalizace	Ano	
Zdroj napájení	Adaptér	PA-300C nebo ekvivalentní adaptér doporučený společností Yamaha	PA-150 nebo ekvivalentní adaptér doporučený společností Yamaha
	Spotřeba	12 W (Při používání napájecího adaptéru PA-300C)	8 W (Při používání napájecího adaptéru PA-150)
	Automatické vypínání	Ano	
	Dodané příslušenství	Uživatelská příručka, 50 vynikajících klavírních skladeb (noty), základní pokyny k obsluze, stolička (v závislosti na oblasti je součástí balení, nebo se dodává samostatně), online registrace produktu Yamaha, napájecí adaptér: PA-300C nebo ekvivalentní, napájecí kabel (v závislosti na oblasti je součástí balení, nebo se dodává samostatně)	Uživatelská příručka, 50 vynikajících klavírních skladeb (noty), základní pokyny k obsluze, stolička (v závislosti na oblasti je součástí balení, nebo se dodává samostatně), online registrace produktu Yamaha, napájecí adaptér: PA-150 nebo ekvivalentní (v závislosti na oblasti je součástí balení, nebo se dodává samostatně)
Samostatně prodávané příslušenství (V některých zemích nemusí být k dispozici.)	Sluchátka HPH-150/100/50, napájecí adaptér PA-300C nebo ekvivalentní, bezdrátový MIDI adaptér UD-BT01	Sluchátka HPH-150/100/50, napájecí adaptér PA-150 nebo ekvivalentní adaptér doporučený společností Yamaha, bezdrátový MIDI adaptér UD-BT01	

\* Tato příručka obsahuje technické údaje platné k datu tisku. Chcete-li získat nejnovější příručku, navštivte webovou stránku společnosti Yamaha a stáhněte si příslušný soubor. Technické údaje, zařízení a samostatně prodávané příslušenství se mohou v různých oblastech lišit. Blížší informace získáte u svého prodejce společnosti Yamaha.