

# SENCOR®

STM 6350WH / STM 6351GR / STM 6352BL  
STM 6353OR / STM 6354RD / STM 6355VT  
STM 6356YL / STM 6357GG / STM 6358RS



## SK ■ Kuchynský robot

**ČÍTAJTE POZORNE A USCHOVAJTE ICH NA BUDÚCE POUŽITIE.**

- Tento spotrebič môžu používať osoby so zníženými fyzickými, zmyslovými či mentálnymi schopnosťami alebo s nedostatkom skúseností a znalostí, ak sú pod dozorom alebo boli poučené o používaní spotrebiča bezpečným spôsobom a rozumejú prípadným nebezpečenstvám.
- Spotrebič nesmú používať deti ani sa s ním nesmú hrať. Spotrebič a jeho prírodný kábel udržiajte mimo dosahu detí.
- Pred pripojením spotrebiča k sieťovej zásuvke sa uistite, či sa zhoduje nominálne napätie uvedené na jeho typovom štítku s napätím vo vašej zásuvke.
- Nikdy nepoužívajte príslušenstvo, ktoré sa nedodáva s týmto spotrebičom alebo nie je výslovne odporúčané výrobcom pre tento spotrebič.
- Spotrebič je určený na použitie v domácnosti. Nepoužívajte ho na komerčné účely, v priemyselnom prostredí alebo vonku alebo na iné účely, než na aké bol určený.
- Spotrebič umiestňujte iba na rovný, suchý a stabilný povrch. Nekladte ho na elektrický alebo plynový varič, do blízkosti otvoreného ohňa alebo zariadení, ktoré sú zdrojom tepla.



Nevkladajte ruky do priestoru, ktorý je označený týmto symbolom. Inak by mohlo dôjsť k úrazu, ak sa multifunkčná hlava odklopila a nie je riadne aretovaná v hornej polohe.

- Nikdy nepoužívajte viac typov nastavcov súčasne.
- Pred uvedením spotrebiča do chodu sa uistite, či je správne zostavený a či sa multifunkčná hlava sklopila do horizontálnej polohy. Z bezpečnostných dôvodov je tento spotrebič vybavený poistkou, ktorá neumožní spustenie motora, ak je multifunkčná hlava odklopená.
- Ak sa multifunkčná hlava odklopí počas prevádzky, chod spotrebiča sa automaticky zastaví. Po sklopení multifunkčnej hlavy do horizontálnej pracovnej polohy nedôjde k automatickému obnoveniu chodu spotrebiča. Na obnovenie chodu je treba najskôr nastaviť regulátor do polohy OFF (vypnuté) a potom znovu zvoliť požadovanú rýchlosť.
- Nedotýkajte sa rotujúcich častí spotrebiča a dbajte na to, aby sa do ich blízkosti nedostali cudzie predmety, ako je napr. oblečenie, vlasy a pod. Mohlo by dôjsť k úrazu alebo poškodeniu spotrebiča.

- Ak nejaký predmet, ako je napríklad lyžica alebo vareška, spadne do nádoby počas prevádzky, okamžite nastavte regulátor rýchlosti do polohy OFF (pohotovostný režim) a odpojte prívodný kábel od zásuvky. Počkajte, kým sa rotujúce časti nezastavia a potom predmet vytiahnite.
- Ak sa prísady prichytávajú k nadstavcu alebo stenám misky, spotrebič vypnite, odpojte od sieťovej zásuvky a počkajte, kým sa nezastavia rotujúce časti. Silikónovou stierkou očistite nadstavce a steny nádoby. Potom môžete spotrebič znovu uviesť do prevádzky.
- Dbajte na to, aby sa počas prevádzky do otvoru na plnenie mlynčeka na mäso nedostali vlasy, oblečenie alebo iné predmety. Do plniaceho otvoru vkladajte iba suroviny, ktoré majú byť spracované.
- Nikdy nepoužívajte prsty alebo iné predmety na pretlačenie prísad plniacim otvorom v mlynčeku na mäso. Na tento účel slúži zátka na zatlačenie, ktoré je súčasťou príslušenstva.



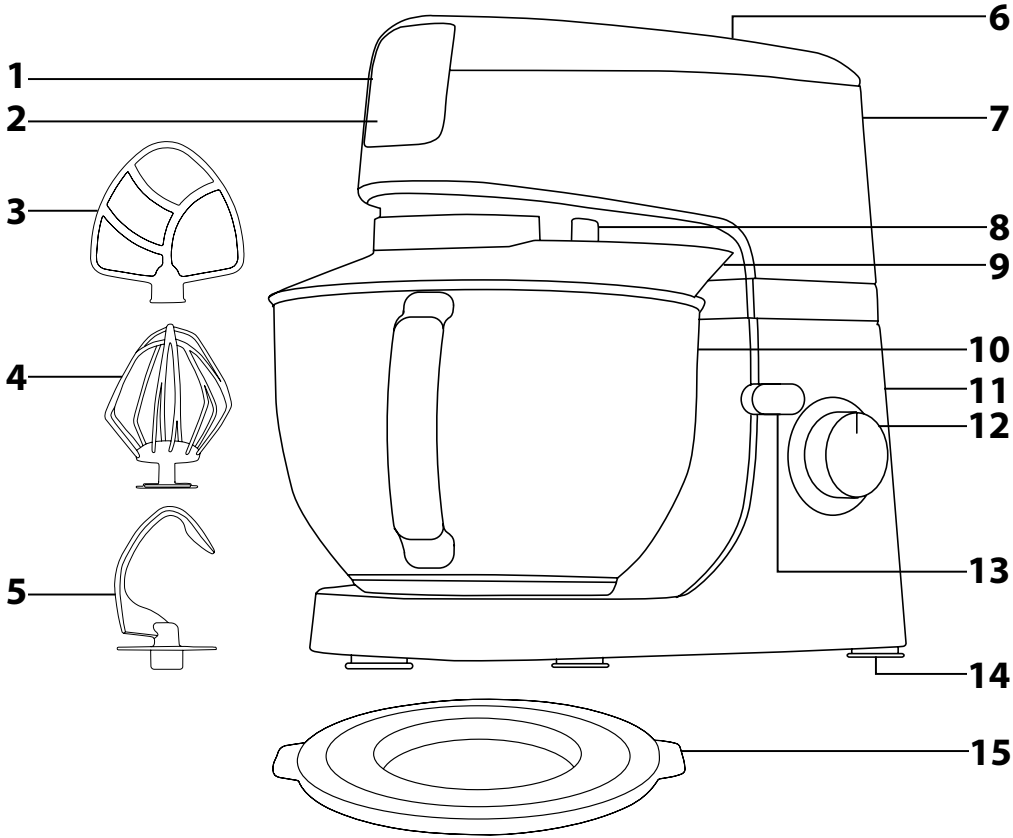
### **Varovanie:**

Nesprávne používanie môže viesť k zraneniu.

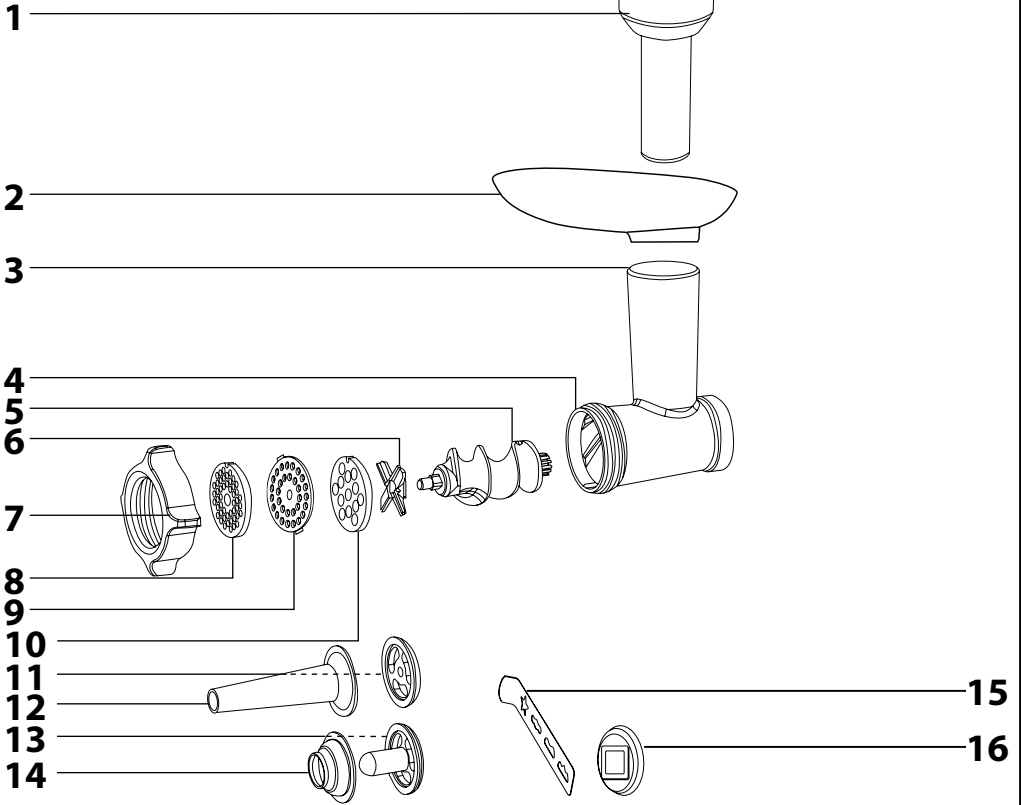
- Pri manipulácii s nožom na mletie v mlynčeku na mäso a jednotkou nožov mixéra dbajte na zvýšenú opatrnosť, aby nedošlo k poraneniu o ostrie. Zvýšená pozornosť sa musí venovať pri vyprázdňovaní nádoby mixéra, pri vyberaní jednotky nožov z nádoby, pri vyberaní noža na mletie z komory a pri očistení.
- Nepokúšajte sa mlieť kosti, škrupinky orechov alebo iné tvrdé suroviny.
- V nádobe na mixovanie môžete spracovávať horúce tekutiny s teplotou až do 80 °C. Pri manipulácii s horúcimi tekutinami dbajte na zvýšenú opatrnosť. Horúca para alebo rozstreknutie horúcich tekutín a potravín môžu spôsobiť oparenie. Nikdy nespúšťajte mixér bez riadne nasadeného veka. Ak spracováвате horúce tekutiny, neodnímajte počas prevádzky vnútorné viečko. Nedotýkajte sa ohriateho povrchu. Na prenášanie ohriatej nádoby na mixovanie používajte rukoväť.
- Maximálny čas nepretržitej prevádzky je 10 minút. V režime miesenie neprekračujte maximálnu dobu prevádzky 5 minút a pri použití mixéru neprekračujte dobu prevádzky 2 minúty. Pred ďalším spustením ho nechajte spotrebič na 30 minút vychladnúť.
- Spotrebič vždy vypnite a odpojte od sieťovej zásuvky, ak ho nebudete používať, ak ho nechávate bez dozoru a pred montážou, demontážou, čistením alebo jeho premiestnením. Pred demontážou spotrebiča a výmenou príslušenstva alebo prístupných častí, ktoré sa pri používaní pohybujú, vyčkajte, až sa pohyblivé časti zastavia.
- Čistenie prevádzajte podľa pokynov uvedených v kapitole Čistenie a údržba.
- Spotrebič neumývajte pod tečúcou vodou ani ju neponárajte do vody alebo inej tekutiny.

- Spotřebič nezapínajte naprázdno. Nesprávne používanie spotrebiča môže nepriaznivo ovplyvniť jeho životnosť.
- Dbajte na to, aby sa vidlica sieťového kábla nedostala do kontaktu s vodou alebo vlhkosťou. Na sieťový kábel nekladte ťažké predmety. Dbajte na to, aby sieťový kábel nevisel cez okraj stola alebo aby sa nedotýkal horúceho povrchu.
- Sieťový kábel odpájajte od zásuvky ťahom za zástrčku, nie za sieťový kábel. Inak by mohlo dôjsť k poškodeniu sieťového kábla alebo zásuvky.
- Ak je sieťový kábel poškodený, výmenu zverte odbornému servisnému stredisku. Spotrebič s poškodeným sieťovým káblom je zakázané používať.
- Aby ste sa vyvarovali nebezpečenstva úrazu elektrickým prúdom, neopravujte spotrebič sami ani ho nijako neupravujte. Všetky opravy zverte autorizovanému servisnému stredisku. Zásahom do spotrebiča sa vystavujete riziku straty zákonného práva z chybného plnenia, prípadne záruky za akosť.

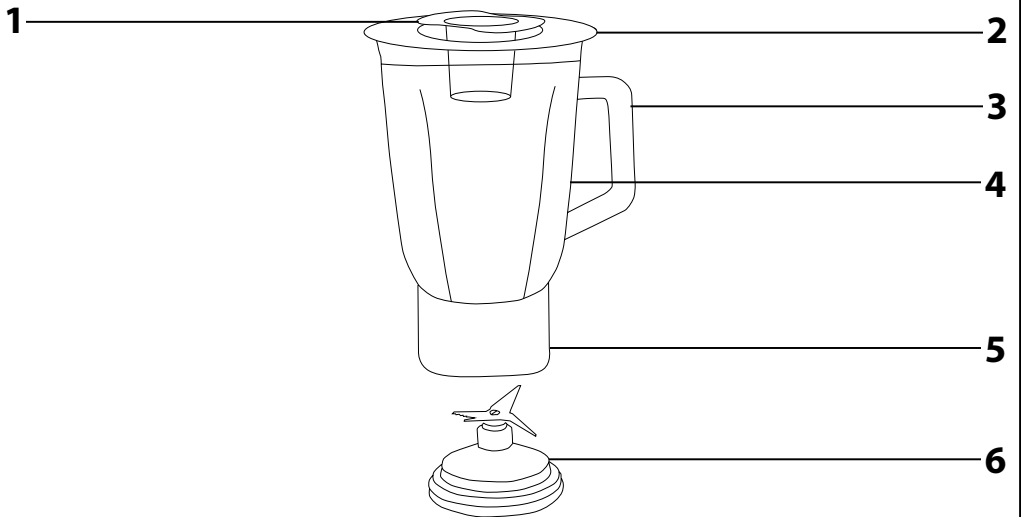
**A**



**B**



**C**



- Pred zapnutím spotrebiča sa, prosím, oboznámte s návodom na jeho obsluhu, a to aj v prípade, že ste už oboznámení s používaním spotrebičov podobného typu. Spotrebič používajte iba tak, ako je popísané v tomto návode na použitie. Návod uschovajte pre prípad ďalšej potreby.
- Minimálne počas trvania zákonného práva z chybného plnenia, prípadne záruky za akosť odporúčame uschovať originálny prepávaný kartón, baliaci materiál, poškričaný doklad a potvrdenie o rozsahu zodpovednosti predávajúceho alebo záručný list. V prípade prepavy odporúčame zabalit spotrebič opäť do originálnej škatule od výrobcu.

## POPIS SPOTREBIČA A JEHO PRÍSLUŠENSTVA

<b>A1</b> Tlačidlo na uvoľnenie mlynčeka na mäso z čelného výstupu	<b>A11</b> Základňa
<b>A2</b> Snimateľný kryt čelného výstupu na pripavenie mlynčeka na mäso	<b>A12</b> Regulator rýchlosti
<b>A3</b> Metla na miešanie v tvare písmena A	služi na plynulé nastavenie rýchlostného stupňa
<b>A4</b> Balónová metla na šľahanie	MIN-1-2-3-4-5-6-MAX, nastavenie pulzného stupňa (PULSE) a vypnutie spotrebiča (OFF).
<b>A5</b> Hák na miesenie	<b>A13</b> Poistka na odistenie multifunkčnej hlavy
<b>A6</b> Snimateľný kryt horného výstupu na pripavenie mixéru	<b>A14</b> Protišmykové nožičky pre stabilitu spotrebiča počas prevádzky
<b>A7</b> Výkyvná multifunkčná hlava	<b>A15</b> Veko
<b>A8</b> Výstup na pripavenie nadstavcov <b>A3-A5</b>	Služi na uzatvorenie nerezovej misky <b>A10</b> , keď v nej chcete spracované ingrediencie krátkodobu uchovať.
<b>A9</b> Kryt misky s otvorom na pridávanie ingrediencií	
<b>A10</b> 4,5l nerezová miska	

## POPIS PRÍSLUŠENSTVA MLNČEKA NA MÄSO

<b>B1</b> Prítlak	<b>B9</b> Stredne hrubý mlčecí disk
<b>B2</b> Nerezová náсыпка	<b>B10</b> Hrubý mlčecí disk
<b>B3</b> Plniaci otvor	<b>B11</b> Separátor
<b>B4</b> Komora na mletie	<b>B12</b> Nadstavec na plnenie črievok
<b>B5</b> Závitovkový hriadeľ	<b>B13</b> Formovač
<b>B6</b> Nôž na mletie	<b>B14</b> Kufelový nadstavec
<b>B7</b> Uzáver na skrútkovanie	<b>B15</b> Vykrajovač pečiva
<b>B8</b> Jemný mlčecí disk	<b>B16</b> Držiak vykrajovača na pečivo



### Poznámka:

Súčasť **B11-B14** sú uložené v prítlaku **B1**. Niektoré modely sú vybavené iba jemným a hrubým diskom na mletie **B8** a **B10**.

## POPIS PRÍSLUŠENSTVA MIXÉRA

<b>C1</b> Vnútorné viečko nádoby na mixovanie	<b>C4</b> Sklenená nádoba na mixovanie s objemom 1,5 l
<b>C2</b> Obvodové veko nádoby na mixovanie s otvorom na pridávanie ingrediencií	<b>C5</b> Manžeta
<b>C3</b> Rukoväť	<b>C6</b> Jednotka nožov

## PRED PRVÝM POUŽITÍM

1. Spotrebič a príslušenstvo vyberte z obalového materiálu.
2. Všetky oddeliteľné časti príslušenstva, ktoré sú určené pre styk s potravinami, dôkladne omyte teplou vodou s použitím neutrálneho kuchynského saponátu. Potom ich opláchnite pod čistou vodou a dôkladne vytrite dosucha jemnou utierkou alebo ich nechajte voľne vyschnúť. Po umytí a osušení odporúčame natrieť nôž **B6** a mlecie disky **B8-B10** stolovým olejom.
3. Robot ani jeho prvý vodič kábel neponárajte do vody alebo inej tekutiny.



### Upozornenie:

Kovové súčasti mlynčeka na mäso a nadstavca **A3-A5** nie sú určené na umývanie v umývačke na riad. Ostatné odnímateľné súčasti je možné nechať umyť v umývačke riadu.

## MIXOVANIE, ŠLAHANIE A HNENIE

### VÝBER TYPU NÁSDACVA

Typ nadstavca	Účel použitia
Metla na miešanie <b>A3</b>	Používa sa na miesenie ľahkých až stredne ťažkých ciest bez kvasic, na prípravu polevy, krémov, náplní atď. <b>Nepoužívajte ju na miesenie ťažkých ciest.</b>
Balónová metla na šľahanie <b>A4</b>	Používa sa na šľahanie celých vajec alebo vaječných bielkov, šľahačky, penových krémov atď. <b>Nepoužívajte ju na miesenie alebo hnetenie cesta.</b>
Hák na miesenie <b>A5</b>	Používa sa na miesenie rôznych druhov cesta vrátane ťažkého a hutného cesta, ako je napr. chlebové cesto, cesto na pizzu, cesto na čerstvé cestoviny a pod.

## ZOSTAVENIE A DEMONTÁŽ KUCHYNSKÉHO ROBOTU

- Skôr ako začnete zostavovať alebo demontovať kuchynský robot, uistite sa, či je vypnutý a odpojený od sieťovej zásuvky.

### 1. Vloženie misky a pripavenie krytu

- 1.1 Kuchynský robot postavte na rovny, suchý a stabilný povrch, napríklad na pracovnú dosku kuchynskej linky.
- 1.2 Pomocou poistky **A13** odistite multifunkčnú hlavu **A7** a odklopte ju až na doraz. Po odklopení multifunkčnej hlavy **A7** uvoľnite poistku **A13**. Arétacia multifunkčnej hlavy **A7** v hornej otvorenej polohe je signalizovaná vrátením poistky **A13** do východzej polohy, ktorú doprevádza zreteľné cvaknutie.
- 1.3 Nerezovú misku **A10** vložte do základne **A11** a upevnite ju otočením v smere hodinových ručičiek. Ak je miska **A10** riadne upevnená, nemôžete ju samostatne zdvihnúť zo základne **A11**.
- 1.4 Na spodnú časť multifunkčnej hlavy **A7** s výstupom **A8** nasťrčte kryt **A9** tak, aby západky po obvodě kruhového otvoru v kryte **A9** zapadli do výrezov po obvode výstupu **A8**.
- 1.5 Veko **A15** sa používa na zakrytie misky **A10**, keď v nej budete chcieť spracované ingrediencie krátkodobu uchovať.

### 2. Pripavenie nadstavcov

- 2.1 Pri nasadzovaní nadstavca musí byť multifunkčná hlava **A7** aretovaná v otvorenej polohe, pozri bod 1.2 v predchádzajúcej podkapitole. K výstupu **A8** pripievntie jeden z nadstavcov **A3-A5** tak, aby hriadeľ výstupu **A8** zapadol do nadstavca. Nadstavec pripriťač smerom k výstupu **A8** a otočte nim proti smeru hodinových ručičiek, aby došlo k jeho upevneniu. Za nadstavce jednou rukou zľahka zatiahnite smerom nadol, aby ste zistili, či je riadne pripavený.
- 2.2 Do misky **A10** vložte suroviny, ktoré chcete spracovať. Poistku **A13** odistite a multifunkčnú hlavu **A7** sklopte do horizontálnej polohy. Po sklopení hlavy **A7** uvoľnite poistku **A13**. Arétacia multifunkčnej hlavy **A7** v sklopenej pracovnej polohe je signalizovaná vrátením poistky **A13** do východzej polohy. To sprévdáva počuteľné cvaknutie.

### 3. Demontáž

- 3.1 Pomocou poistky **A13** odistite multifunkčnú hlavu **A7** a odklopte ju až na doraz. Po odklopení multifunkčnej hlavy **A7** poistku **A13** uvoľnite. Arétacia multifunkčnej hlavy **A7** v hornej otvorenej polohe je signalizovaná vrátením poistky **A13** do východzej polohy, ktorú doprevádza zreteľné cvaknutie.
- 3.2 Nadstavce mierne zatlačte smerom k výstupu **A8** a otočte nim v smere hodinových ručičiek, aby došlo k jeho uvoľneniu a dajte ho dolu. Miskou **A10** otočte proti smeru hodinových ručičiek a vyiahnite ju zo základne **A11**. Kryt **A9** oddelite ťahom nadol. Multifunkčnú hlavu **A7** uveďte späť do horizontálnej polohy.

## OBSLUHA KUCHYNSKÉHO ROBOTU

1. Zvoľte správny typ nadstavca podľa účelu použitia a spotrebič zostavte podľa inštrukcií uvedených v kapitole Zostavenie a demontáž spotrebiča. Do misky **A10** vložte suroviny.



### Upozornenie:

V jednej dávke môžete spracovať maximálne 2,2 l ľahkého cesta, alebo 0,8 l hutného, ťažkého cesta. Maximálne množstvo bielkov, ktoré je možné šľahať naraz, je 12 k. Misku **A10** odporúčame plniť maximálne do úrovne rysky 3 l. Ak vložíte do misky **A10** príliš málo množstvo ingrediencií (menej než 0,3 l cesta), nemusí dôjsť k ich optimálnemu spracovaniu.

2. Uistite sa, či sa multifunkčná hlava **A7** sklopila do horizontálnej pracovnej polohy a či regulator rýchlosti **A12** je nastavený v polohe OFF (vypnuté). Sieťový kábel pripojte k zásuvke.
3. Regulatorom **A12** nastavte požadovaný rýchlostný stupeň. Plynulým otáčaním regulatora **A12** v smere hodinových ručičiek sa rýchlosť zvyšuje, otáčaním v opačnom smere sa rýchlosť znižuje. Na začiatok miesenie surovín nastavte najskôr najnižšiu rýchlosť a potom ju podľa potreby upravte. Elektronická regulácia rýchlosti zabezpečuje udržanie nastavenej rýchlosti pri rôznom zaťažení. Počas prevádzky môžete pridávať do misky **A10** ingrediencie otvorom v kryte **A9**.
4. Pulzný režim slúži na krátkodobé zvýšenie rýchlosti otáčok na maximum. Na spustenie pulzného režimu otočte regulatorom rýchlosti **A12** do polohy PULSE a na zaistenie nepretržitého chodu ho pridržte v tejto polohe. Hneď ako regulator **A12** uvoľníte, automaticky sa vráti do polohy OFF (vypnuté).
5. Ak bude potrebné zotrieť prísady zo stien misky **A10** a z nadstavca, kuchynský robot najskôr vypnite nastavením regulatora **A12** do polohy OFF (vypnuté) a odpojte ho od sieťovej zásuvky. Počkajte, kým sa rotujúce časti nezastavia a až potom zotrite prísady plastovou stierkou.
6. Po ukončení používania nastavte regulator **A12** do polohy OFF (vypnuté) a sieťový kábel odpojte od zásuvky.
7. Počkajte, kým sa rotujúce časti nezastavia a kuchynský robot demontujte podľa inštrukcií uvedených v kapitole Zostavenie a demontáž spotrebiča. Na odstránenie obsahu misky **A10** použite mäkkú plastovú stierku.
8. Po každom použití vyčistite kuchynský robot podľa pokynov uvedených v kapitole Čistenie a údržba.

### LED OSVETLENIE

- Multifunkčná hlava **A7** je vybavená LED osvetlením, ktoré sa automaticky rozsvieti po pripojení kuchynského robotu k sieťovej zásuvke. LED osvetlenie automaticky zhasne po 2,5 minútach nečinnosti, tzn. keď spotrebič nie je v prevádzke alebo keď nedôjde počas tejto chvíle k nastaveniu rýchlosti. LED osvetlenie sa opäť automaticky zapne, keď uvidíte kuchynský robot do prevádzky nastavením regulatora **A12** na požadovaný rýchlostný stupeň.

## RÝCHLY SPRIEVODCA SPRACOVANÍM INGREDIENCIÍ

Typ nadstavca	Prísady	Maximálne množstvo	Čas spracovania	Výber rýchlosti
Balónová metla na šľahanie <b>A4</b>	Bielky	12 ks	4 min	5-6
Balónová metla na šľahanie <b>A4</b>	Smotana na šľahanie	1 l	6-8 min	5-6
Metla na miešanie <b>A3</b>	Cesto na tortu	2,2 l	6 min	3-4
Hák na miesenie <b>A5</b>	Chlebové cesto Cesto na pizzu	0,8 l	4-5 min	MIN až 2



### Poznámka:

Vyššie uvedené časy spracovania sú iba orientačné. Pri šľahaní vajecných bielkov musí byť miska **A10** a metla na šľahanie **A4** úplne čistá a suchá. Aj malé množstvo tuku môže spôsobiť, že nedôjde k vyšľahaniu bielkov do požadovanej snehovej konzistencie. Smotana na šľahanie by mala byť pred šľahaním vychladená na teplotu 6 °C. Prísady na prípravu rôznych druhov cesta nechajte pred spracovaním odležať pri izbovej teplote.

## MLETIE MÄSA, VÝROBA KLOBÁS A KEBABU A TVAROVANIE PEČIVA

### ZOSTAVENIE A DEMONTÁŽ MLYNČEKA NA MÄSO

- Do komory na mletie **B4** vložte závitkový hriadeľ **B5** ozubeným kolieskom dopredu.
- Na hriadeľ **B5** nasadte mliečny nôž **B6** (ostriem smerom von z komory na mletie) a naň nasadte disk na mletie **B8**, **B9** alebo **B10** v závislosti od preferovanej hrúbosti mletia. Dbajte na to, aby výstupok v komore na mletie **B4** zapadol do výrezu v disku na mletie.



### Upozornenie:

Pri nasadzovaní noža **B6** dbajte na zvýšenú opatrnosť, aby ste sa neporanili o jeho ostrie.

- Na komoru na mletie **B4** nasadte uzáver **B7** a riadne ho zaskrutkujte v smere hodinových ručičiek. Na plniaci otvor **B3** nasadte nerezový násypku **B2**.
- Uistite sa, či je robot vypnutý a odpojený od sieťovej zásuvky. Multifunkčná hlava **A7** musí byť sklopená do horizontálnej polohy a nadstavec na šľahanie, miešanie alebo mixovanie musíte demontovať. Z multifunkčnej hlavy **A7** dajte dolu čelný kryt **A2**. Zostavený nadstavec priložte k čelnému výstupku tak, aby bol plniaci otvor **B3** naklonený doprava zhruba do 45° uhla od zvislej osi, a nadstavec zaistite vo zvislej polohe otočením proti smeru hodinových ručičiek. Zaistenie nadstavca je signalizované vysunutím tlačidla **A1**. To spravedža počutelné cvaknutie.
- Pri demontáži mlynčeka na mäso najskôr odoberte otvor na sypanie **B2**. Potom stlačte tlačidlo **A1** a mlynček odoberte pootočením v smere hodinových ručičiek. Po oddelení mlynčeka vráťte kryt **A2** naspäť na svoje miesto.
- Pri rozobratí mlynčeka na jednotlivé súčasti postupujte opačným spôsobom než pri jeho zostavení.

### POUŽITIE MLYNČEKA NA MÄSO

- Najskôr si pripravte mäso na mletie a to nasledujúcim spôsobom. Vykostíte ho, zbavte šliach, chrupaviek a nakrájajte na kúsky s veľkosťou cca 2 x 2 x 6 cm, ktoré voľne prejdú plniacim otvorom **B3**.



### Upozornenie:

Nespracovávajte zmrazené mäso. Pred mletím ho nechajte rozmraziť.

- Uistite sa, či je robot správne zostavený a regulátor **A12** je v polohe OFF (vypnuté).
- Pod mlynček umiestnite misku **A10** alebo inú vhodnú nádobu. Zásrčku sieťového kábla pripojte k zásuvke.
- Regulátorom nastavte požadovaný stupeň rýchlosti. Najprv odporúčame nastaviť nižšiu rýchlosť 3 a potom ju zvýšiť podľa potreby. Kúsky mäsa vkladajte postupne do plniacieho otvoru **B3** a stlačte zátku na zatlačenie **B1**. Dbajte na to, aby sa nepohne plniaci otvor **B3** veľkým množstvom mäsa. Nespracovávajte väčšie množstvo než 5 kg mäsa v jednej dávke. Doba spracovania sa pohybuje v radoch niekoľkých minút.



### Upozornenie:

Na stlačenie mäsa nepoužívajte prsty alebo iné predmety. Vždy používajte k tomu určenú zátku na zatlačenie **B1**.

- Mleté mäso bude padať do pripravenej nádoby. Zvyšky mäsa, ktoré zostali v komore na mletie **B4**, je možné odstrániť zometím krajca chleba alebo rožka.
- Vypnutie robota previedete nastavením regulátora **A13** do polohy OFF (vypnuté).
- Po každom použití vyčistíte mlynček na mäso podľa pokynov uvedených v kapitole Čistenie a údržba.

### ZOSTAVENIE A DEMONTÁŽ NÁDSTAVCA NA VÝROBU KLOBÁS

- Postupujte rovnakým spôsobom ako pri zostavení mlynčeka na mäso iba s tým rozdielom, že namiesto noža na mletie **B6** a disku **B8**, **B9** alebo **B10** použijete súčasti **B11**, **B15** a **B16**.
- Separátor **B11** nasadte na závitový hriadeľ tak, aby výstupok v komore na mletie **B4** zapadol do výrezu v separátore **B11**. Na separátor **B11** umiestnite nadstavec na plnenie črievok **B12** a celú zostavu nadstavca na výrobu klobás skompletizujte tak, že sa naskrutkuje uzáver **B7** na komoru na mletie **B4**. Na plniaci otvor **B3** nasadte nerezový násypku **B2**.

- Pripavenie nadstavca k robotu previedete rovnakým spôsobom, ako je uvedené v bode 4 kapitole Zostavenie a demontáž mlynčeka na mäso.
- Pri demontáži mlynčeka najskôr odoberte násypku **B2**. Potom stlačte tlačidlo **A1** a nadstavec odoberte pootočením v smere hodinových ručičiek. Po oddelení mlynčeka vráťte kryt **A2** naspäť na svoje miesto.
- Pri rozobratí nadstavca na jednotlivé súčasti postupujte opačným spôsobom než pri jeho zostavení.

### POUŽITIE NÁDSTAVCA NA VÝROBU KLOBÁS

- Uistite sa, či je robot správne zostavený a regulátor **A12** je v polohe OFF (vypnuté). Zásrčku sieťového kábla pripojte k zásuvke.
- Pripravte si črievko, ktoré budete plniť mletým mäsom, a nechajte ho máčať vo vlažnej vode ca 10 minút. Mleté mäsové zmes položte na násypku **B2**. Črievko vyberte z vody a jeden jeho koniec uzavrite špagou alebo zaviazte a druhý koniec nastrečte ako harmoniku na nadstavec na plnenie črievok **B12**.
- Regulátorom **A12** nastavte požadovaný stupeň rýchlosti. Odporúčame najskôr nastaviť nižšiu rýchlostný stupeň a potom ho podľa potreby zvýšiť. Jednou rukou pridržujte črievko na nastavci **B12** a druhou rukou pomocou prítlaku **B1** pretlačíte mleté mäsové zmes plniacim otvorom **B3**. Ak sa črievko prichytáva k nadstavcu **B12**, je potrebné ho znovu navlhčiť vodou.



### Upozornenie:

Na stlačenie mletého mäsa nepoužívajte prsty alebo iné predmety. Vždy používajte k tomu určenú zátku na zatlačenie **B1**.

- Vypnutie spotrebiča previedete nastavením regulátora rýchlosti **A12** do polohy OFF (vypnuté).
- Po každom použití vyčistíte jednotlivé súčasti nadstavca podľa pokynov uvedených v kapitole Čistenie a údržba.

### ZOSTAVENIE A DEMONTÁŽ NÁDSTAVCA NA VÝROBU KEBABU

- Postupujte rovnakým spôsobom ako pri zostavení mlynčeka na mäso iba s tým rozdielom, že namiesto noža na mletie **B6** a disku **B8**, **B9** alebo **B10** použijete súčasti **B13** a **B14**.
- Formovač **B13** nasadte na závitový hriadeľ **B5** tak, aby výstupok v komore na mletie **B4** zapadol do výrezu vo formovači **B13**. Na formovač **B13** umiestnite kuželový nadstavec **B14** a celú zostavu nadstavca na výrobu kebabu skompletizujte naskrutkovaním uzáveru **B7** na komoru na mletie **B4**. Na plniaci otvor **B3** nasadte nerezový násypku **B2**.
- Pripavenie nadstavca k robotu previedete rovnakým spôsobom, ako je uvedené v bode 4 kapitole Zostavenie a demontáž mlynčeka na mäso.
- Pri demontáži mlynčeka najskôr odoberte násypku **B2**. Potom stlačte tlačidlo **A1** a nadstavec odoberte pootočením v smere hodinových ručičiek. Po oddelení mlynčeka vráťte kryt **A2** naspäť na svoje miesto.
- Pri rozobratí nadstavca na jednotlivé súčasti postupujte opačným spôsobom než pri jeho zostavení.

### POUŽITIE NÁDSTAVCA NA VÝROBU KEBABU

- Uistite sa, či je robot správne zostavený a regulátor **A12** je v polohe OFF (vypnuté). Zásrčku sieťového kábla pripojte k zásuvke.
- Pripravenú mäsovú zmes na kebab položte na násypku **B2**. Regulátorom **A12** nastavte požadovaný stupeň rýchlosti. Odporúčame najskôr nastaviť nižšiu rýchlostný stupeň a potom ho podľa potreby zvýšiť. Pomocou zátky na zatlačenie **B1** pretlačíte zmes plniacim otvorom **B3**. Výsledkom bude dutá mäsová trubička, ktorá sa potom nakrája na menšie kúsky. Kebab je tradičný pokrm krajín Blízkeho východu vyrobený prevážne z mletého mäsa a celozrnnej pšenice.



### Upozornenie:

Na stlačenie mletého mäsa nepoužívajte prsty alebo iné predmety. Vždy používajte k tomu určenú zátku na zatlačenie **B1**.

- Vypnutie spotrebiča previedete nastavením regulátora **A12** do polohy OFF (vypnuté).
- Po každom použití vyčistíte jednotlivé súčasti nadstavca podľa pokynov uvedených v kapitole Čistenie a údržba.

### ZOSTAVENIE A DEMONTÁŽ NÁDSTAVCA NA VÝROBU PEČIVA

- Postupujte rovnakým spôsobom ako pri zostavení mlynčeka na mäso iba s tým rozdielom, že miesto noža na mletie **B6** a disku **B8**, **B9** alebo **B10** použijete súčasti **B11**, **B15** a **B16**.
- Na závitový hriadeľ nasadte separátor **B11** tak, aby výstupok v komore na mletie **B4** zapadol do výrezu v separátore **B11**. Do skrutkoviech uzáveru **B7** vložte držiak na nadstavec na tvorenie **B16**. Uzáver **B7** naskrutkujte na komoru na mletie **B4** v smere hodinových ručičiek a riadne ho pritiahnite. Zostavu skompletizujete vsunutím nadstavca na tvorenie **B15** do držáku **B16** a pripavením násypky **B2** k plniacemu otvoru **B3**.
- Pripavenie nadstavca k robotu previedete rovnakým spôsobom, ako je uvedené v bode 4 kapitole Zostavenie a demontáž mlynčeka na mäso.
- Pri demontáži najskôr odoberte násypku **B2**. Potom stlačte tlačidlo **A1** a nadstavec odoberte pootočením v smere hodinových ručičiek. Po oddelení mlynčeka vráťte kryt **A2** naspäť na svoje miesto.
- Pri rozobratí nadstavca na jednotlivé súčasti postupujte opačným spôsobom než pri jeho zostavení.

### POUŽITIE NÁDSTAVCA NA VÝROBU PEČIVA

- Pripravené cesto si položte na násypku **B2**. Posunutím dielu na tvorenie **B15** doľava alebo doprava nastavte požadovaný tvar pečiva.



- Zastrčku sieťového kábla pripojte k zásuvke. Regulatorom **A12** nastavte požadovaný rýchlostný stupeň. Pri prvom použití odporúčame nastaviť rýchlosť 3 a potom rýchlosť znížiť alebo zvýšiť podľa potreby.
- Na pretláčanie cesto plniacim otvorom **B3** používajte zátku na priláčená **B1**. Kuchynský robot bude vytlačť cesto požadovného tvaru, ktorý ste nastavili pomocou dielu na tvorenie **B15**. Pod vytlačným cestom odporúčame pridzriavať táčku alebo diaľ. Vytvarované cesto potom rozkrájajte na menšie kúsky.



#### Upozornenie:

Na stlačenie surovín nepoužívajte prsty alebo iné predmety. Vždy používajte zátku na priláčená **B1**.

- Na ukončení používania vypnite kuchynský robot nastavením regulátora **A12** do polohy OFF (vypnuté).
- Po každom použití vyčistíte nadstavec podľa pokynov uvedených v kapitole Čistenie a údržba.

## MIXOVANIE

### ZOSTAVENIE A DEMONTÁŽ MIXÉRA

- Do nádoby na mixovanie **C4** vložte zosopdu jednotku nožov **C6** a zaskrutkujte ju v smere hodinových ručičiek až na doraz.
- Na nádobu na mixovanie **C4** nasadte obvodové veko **C2** tak, aby jeho okraje kopirovali hrdo nádoby, a riadne ho stlačte nadol po celom obvode. Do otvoru vo veku **C2** vložte vnútorné viečko **C1** a riadne ho stlačte dolu až na doraz.



#### Poznámka:

Z mixovacej nádoby **C4** neodnímate manžetu **C5**.

- Uistite sa, či je robot vypnutý a odpojený od sieťovej zásuvky. Multifunkčná hlava **A7** musí byť sklopená do horizontálnej polohy a nadstavec na šľahanie, miešanie alebo mixovanie musíte demontovať. Uvoľnite a odoberte kryt horného výstupu **A6**. Zostavenú nádobu umiestnite na horný výstup a ľahkým ťahom s ňou otočte v smere symbolu **A** až na doraz. Bezpečnosťná poistka neumožní spustenie mixéra, ak nie je správne pripevnený k multifunkčnej hlave **A7**.
- Pri demontáži postupujte opačným spôsobom.

### POUŽITIE MIXÉRA

- Mixér je určený na prípravu pokrmov a nápojov, ako sú mliečne koktaily, krémové polievky, omáčky, náterky, čerstvé detské mixované pokrmy a pod. Neslúži na odšťavovanie ovocia a zeleniny, prípravu zemiakového pyré, kysnutého cesta ani na šľahanie vajecných bielkov.
- Mixér zostavte podľa inštrukcií uvedených v kapitole Zostavenie a demontáž mixéra a prísady (väčšie potraviny je treba dopredu nakrájať) vložte do nádoby na mixovanie **C4**.



#### Poznámka:

Maximálna kapacita nádoby na mixovanie **C4** je 1,5 l. Nenaplníte ju nad rysku maxima. Pri spracovaní horúcich tekutín alebo tekutín, ktoré získavajú v priebehu mixovania na objeme, odporúčame plniť nádobu maximálne do 2/3 jej maximálnej kapacity.

- Uistite sa, či je robot správne zostavený a regulátor **A12** je nastavený v polohe OFF (vypnuté). Sieťový kábel pripojte k zásuvke. Regulatorom **A12** nastavte požadovaný rýchlostný stupeň. Najprv odporúčame nastaviť nižšiu rýchlosť, aby sa prísady premiešali. Potom môžete rýchlosť zvýšiť. Pulzný stupeň je vhodné použiť, keď chcete mixovať potraviny len veľmi krátko. Na spustenie pulzného stupňa otočte regulátor **A12** do polohy PULSE a krátko ho v tejto polohe pridržte. Hneď ako regulátor **A12** uvoľníte, automaticky sa vráti do polohy OFF (vypnuté).



#### Upozornenie:

Maximálny čas prevádzky mixéra sú 2 minúty. Nenechávajte spotrebič nepretržite v prevádzke dlhšie, než je vyššie uvedené. Potom ho nechajte 30 minút vychladnúť.

- Potraviny alebo tekutiny môžete pridávať do nádoby **C4** počas mixovania otvorom vo veku **C2** po vybratí vnútorného viečka **C1**. Počas prevádzky nikdy neotvárajte obvodové veko **C2**. Pri spracovaní horúcich tekutín musí zostať vnútorné viečko **C1** uzatvorené.
- Ak sa potraviny prichytávajú k jednotke nožov **C6** alebo stenám nádoby **C4**, spotrebič vypnite otočením regulátora **A12** do polohy OFF (vypnuté) a odpojte ho od sieťovej zásuvky. Uistite sa, že sa jednotka nožov **C6** prestala otáčať. Zostavenú nádobu opatrne demontujte z multifunkčnej hlavy **A7** otočením v smere symbolu **A**. Odklopte veko a stierkou očistite jednotku nožov **C6** a steny nádoby **C4**. Pripojte veko a zostavu mixéra pripievňte späť k multifunkčnej hlave **A7**. Sieťový kábel pripojte k zásuvke a pokračujte v mixovaní.
- Po ukončení používania nastavte regulátor **A12** do polohy OFF (vypnuté) a sieťový kábel odpojte od zásuvky. Uistite sa, či sa jednotka nožov **C6** prestala otáčať a zostavu nádoby na mixovanie opatrne odoberte z multifunkčnej hlavy **A7**. Kryt **A6** vráťte naspäť na svoje miesto a na odstránenie potravín z nádoby **C4** použite mäkkú plastovú stierku.
- Po každom použití rozoberte zostavenú nádobu a jednotlivé súčasti vyčistíte podľa pokynov uvedených v kapitole Čistenie a údržba.

### TIPY A RADY NA MIXOVANIE

- Potraviny pevnej konzistencie, ako je napr. ovocie alebo zelenina, najprv rozkrájajte na menšie kúsky s veľkosťou zhruba 3 cm a až potom ich vložte do mixéru.
- Rozmiešajte najskôr menšie množstvo ingrediencií a ďalšie ingrediencie postupne pridávajte otvorom vo veku **C2** počas mixovania. Tým dosiahnete lepšie výsledky, než keď vložíte všetky ingrediencie do nádoby na mixovanie **C4** naraz.

- Ak potrebujete spracovať potraviny pevnej konzistencie súčasne s tekutinami, odporúčame najskôr rozmixovať potraviny pevnej konzistencie s časť tekutiny. Zvyšok tekutiny potom postupne pridajte otvorom vo veku **C2** počas mixovania.
- Na mixovanie veľmi hustých tekutín odporúčame použiť pulzný stupeň, aby sa často nezasekávala jednotka nožov **C6**. Mixér spúšťa opakovane v krátkych intervaloch.
- Kocky ľadu je potrebné spracovať okamžite po vybratí z mrazičky. Hneď ako sa začne ľad topiť, kocky sa spoja a nebudete môcť ich rozmixovať.

### RÝCHLY SPRIEVODCA SPRACOVANÍM INGREDIENCIÍ

Ingrediencie	Výber rýchlosti	Odporúčany čas mixovania
Ovocie, zelenina nakrájaná na menšie kúsky	5–6	30 s
Detská výživa, príkrmý	5–6	40 s
Náterky, dressingy, marinády	3–4	30 s
Smoothie a koktaily	6 až MAX	40 s
Polievky	6 až MAX	30 s
Kocky ľadu	PULSE	



#### Poznámka:

Vyššie uvedené časy spracovania potravín sú iba orientačné. Skutočný čas mixovania závisí od veľkosti potravín, ich množstva a požadovanej výslednej konzistencie.

## ČISTENIE A ÚDRŽBA

- Pred čistením kuchynský robot vždy vypnite nastavením regulátora **A12** do polohy OFF (vypnuté) a odpojte ho od sieťovej zásuvky.
- Robot demontujte na jednotlivé časti. Pred demontážou počkajte, kým sa rotujúce časti nezastavia.
- Po každom použití dôkladne umyte použité odnímateľné súčasti teplou vodou s prídavkom neutrálneho kuchynského saponátu. Potom ich opláchnite čistou tečúcou vodou a vytrite ich dosucha jemnou utierkou alebo ich nechajte voľne uschnúť. Po umytí a osušení odporúčame natrieť nož **B6** a mlecie disky **B8, B9** a **B10** stolovým olejom.
- Ak ste šľahali vajecné bielky, misu **A10** a metlu na šľahanie **A4** najskôr opláchnite studenou vodou. Ak by ste použili horúcu vodu, zvyšky vajecných bielkov by stvrdli a ich odstránenie by bolo ťažšie.
- Kovové súčasti mlynčeka na mäso a nadstavca **A3–A5** nie sú určené na umývanie v umývačke na riad. Ostatné odnímateľné súčasti je možné nechať uvoľniť v umývačke riadu.
- Na čistenie základne **A11** a multifunkčnej hlavy **A7** použite handričku mierne navlhčenú v slabom roztoku saponátového čistiaceho prípravku. Všetko potom poutierajte čistou vlhkou handričkou a osušte.
- Na čistenie nepoužívajte neriadidlá alebo čistiace prostriedky s abrazívnym účinkom. Inak môže dôjsť k narušeniu povrchovej úpravy spotrebiča.
- Robot ani jeho prvodyňé kábel neponarajte do vody alebo inej tekutiny.

## SKLADOVANIE

- Ak nebudete kuchynský robot používať, uložte ho na čisté, suché miesto mimo dosahu detí. Uistite sa, či je multifunkčná hlava **A7** sklopená do horizontálnej polohy.

## TECHNICKÉ ÚDAJE

Menovitý rozsah napätia.....	220 – 240 V
Menovitý kmitočet.....	50/60 Hz
Menovitý príkon.....	1 000 W
Trieda ochrany (pred úrazom elektrickým prúdom).....	II
Hlučnosť.....	85 dB(A)

Deklarovaná hodnota emisie hľuku tohto spotrebiča je 85 dB(A), čo predstavuje hladinu A akustického výkonu vzhľadom na referenčný akustický výkon 1 pW.

### Vysvetlenie technických pojmov

Stupeň ochrany pred úrazom elektrickým prúdom:  
Trieda II – Ochrana pred úrazom elektrickým prúdom je zaistená dvojitou alebo zesilnenou izoláciou.

## POKYNY A INFORMÁCIE O ZAOBCHÁDZANÍ S POUŽITÝM OBALOM

Použitý obalový materiál odložte na miesto určené obcou na ukladanie odpadu.

## LIKVIDÁCIA POUŽITÝCH ELEKTRICKÝCH A ELEKTRONICKÝCH ZARIADENÍ

Tento symbol na produktoch alebo v sprievodných dokumentoch znamená, že použité elektrické a elektronické výrobky sa nesmú pridávať do bežného komunálneho odpadu. Pre správnu likvidáciu, obnovu a recykláciu odovzdajte tieto výrobky na určené zberné miesta. Alternatívne v niektorých krajinách Európskej únie alebo iných európskych krajinách môžete vrátiť svoje výrobky miestnemu predajcovi pri kúpe ekvivalentného nového produktu.

Správnou likvidáciou tohto produktu pomôžete zachovať cenné prírodné zdroje a pomáhať prevencii potenciálnych negatívnych vplyvov na životné prostredie a ľudské zdravie, čo by mohli byť dôsledky nesprávnej likvidácie odpadov. Ďalšie podrobnosti si vyžadujúce od miestneho úradu alebo najbližšieho zberného miesta. Pri nesprávnej likvidácii tohto druhu odpadu sa môžu v súlade s národnými predpismi udeliť pokuty.

**Pre podnikové subjekty v krajinách Európskej únie**

Ak chcete likvidovať elektrické a elektronické zariadenia, vyžiadajte si potrebné informácie od svojho predajcu alebo dodávateľa.

**Likvidácia v ostatných krajinách mimo Európskej únie**

Tento symbol je platný v Európskej únii. Ak chcete tento výrobok zlikvidovať, vyžiadajte si potrebné informácie o správnom spôsobe likvidácie od miestnych úradov alebo od svojho predajcu.



Tento výrobok spĺňa všetky základné požiadavky smerníc EÚ, ktoré sa naň vzťahujú.