

**VIGAN**<sup>®</sup>  
m a m m o t h



*Chutná a zdravá jídla  
rychle, efektivně a kdekoli*

## **Elektrická multifunkční pánev 6v1**

Elektrická multifunkční panvica 6v1 | Electrical multifunctional pan 6 in 1

Elektrische Multifunktionspfanne 6 in 1 | Elektromos multifunkciós serpenyő 6 az 1-ben

**Vigan Mammoth EPAN30/EPAN40**

### **Uživatelský manuál**

Uživatelský manuál | User manual | Bedienungsanleitung | Használati útmutató

# Elektrická multifunkční pánev 6v1 Vigan Mammoth EPAN30/EPAN40 smaží, dusí, vaří, zapéká, ohřívá, griluje

Vážený zákazníku,

děkujeme, že jste si zakoupili tento výrobek. Před vlastním použitím se prosím důkladně seznámte s návodem k jeho použití. Výrobek používejte pouze tak, jak je uvedeno v tomto návodu. Za škody vzniklé používáním v rozporu s tímto návodem, výrobce nenesе žádnou zodpovědnost. Návod uschovejte pro případ pozdějšího použití. Minimálně po dobu platné záruky doporučujeme uschovat originální prodejní obal a pokladní doklad. Pokud budete výrobek předávat další osobě, předejte jej i s návodem k použití. Tento výrobek je navržen tak, aby splňoval nejvyšší standardy kvality, funkčnosti a designu. Věříme, že se univerzální pánev Vigan Mammoth brzy stane nenahraditelným pomocníkem ve vaší kuchyni.

## POPIS VÝROBKU

Elektrická pánev je ideálním pomocníkem nejen v domácnosti, ale její služby oceníte i na chalupě či na dovolené. Elektrická multifunkční pánev umí smažit, dusit, grilovat, zapékat, vařit, ohřívát a to vše při zachování vysoké výživové hodnoty použitých potravin. Výborná na steaky, omelety, pizy, rizota a restovaná jídla, jakož i na domácí grilování a další způsoby přípravy zdravých pokrmů. Díky speciálnímu nepřilnavému povrchu lze potraviny připravovat i bez, nebo s minimem tuků, nebo oleje pro zdravé vaření. Pánev je vybavena topným tělesem zabudovaným ve spodní části nádoby, která zajišťuje rovnoměrný přenos tepla po celé ploše a odnímatelným regulátorem teploty s napájecím příívodem. Regulátor je vybaven světelnou indikací provozu (světelná šipka) a stupnicí 1-5, kdy jednotlivé stupně představují různá teplotní nastavení viz. popis níže. Vnitřní část pánve je opatřena kvalitní nepřilnavou ochrannou vrstvou NON-STICK. Pánev lze zakrýt skleněnou poklicí z tvrzeného skla vybavenou ventilačním otvorem pro odvod páry a ochrannou nerezovou obrubou. Ta vám umožní mít neustále plnou kontrolu nad vařením.

1. Pánev – hloubka EPAN30 6,5 cm, EPAN40 7 cm
2. Zdířka pro příívod regulátoru teploty
3. Madla s integrovaným podstavcem
4. Protiskluzové gumové nožičky podstavce
5. Regulátor teploty
6. Regulační kolečko s nastavením teplotních stupňů (termostat)
7. Světelná kontrolka provozu
8. Napájecí příívod
9. Skleněná poklice z tvrzeného skla
10. Madlo poklice
11. Ventilační otvor poklice
12. Nerezový rámeček poklice



## BEZPEČNOSTNÍ UPOZORNĚNÍ



- Před prvním uvedením do provozu si pečlivě přečtete celý návod k obsluze a postupujte prosím podle pokynů, návod uschovejte pro pozdější použití.
- Pamatujte, že tento výrobek slouží pouze k domácímu, nikoliv profesionálnímu použití. Distributor ani výrobce nejsou zodpovědní za jakékoliv škody nebo zranění způsobená komerčním použitím, nesprávným použitím, nebo použitím mimo stanovené specifikace. Za takových okolností zaniká standardní záruka.
- Před prvním použitím odstraňte veškerý obalový materiál vč. igelitových pytlíků z dosahu dětí, hrozí udušení.
- Zkontrolujte, zda údaj na typovém štítku odpovídá napětí ve vaší el. zásuvce. Vidlici napájecího přívodu je nutné připojit do správně zapojené a uzemněné zásuvky dle ČSN!
- Tento spotřebič mohou používat děti ve věku 8 let a starší a osoby se sníženými fyzickými, smyslovými či mentálními schopnostmi nebo nedostatkem zkušeností a znalostí, pokud jsou pod dozorem nebo byly poučeny o používání spotřebiče bezpečným způsobem a rozumí případným nebezpečím. Děti si se spotřebičem nesmějí hrát. Čištění a údržbu prováděnou uživatelem nesmějí provádět děti, pokud nejsou starší 8 let a pod dozorem.

- **Děti mladší 8 let se musí držet mimo dosah spotřebiče a jeho přívodu.**
- Čištění a údržbu prováděnou uživatelem nesmějí provádět děti.
- Před výměnou příslušenství nebo přístupných částí, před montáží a demontáží, před čištěním nebo údržbou, spotřebič vypněte a odpojte od el. sítě vytažením vidlice napájecího přívodu z el. zásuvky!
- Jestliže je napájecí přívod tohoto spotřebiče poškozen, přístroj nepoužívejte a obraťte se na odborný servis.
- Nikdy spotřebič nepoužívejte, pokud má poškozený napájecí přívod nebo vidlici, pokud nepracuje správně, upadl na zem a poškodil se nebo spadl do vody. V takových případech předejte spotřebič do odborného servisu.
- Dbejte na to, aby se děti nemohly dotknout přístroje, pokud je v provozu nebo horký a aby nedosáhly na přívodní šňůru.
- Před uvedením do provozu se ujistěte, že se přístroj nachází na stabilním, suchém a tepelně odolném povrchu, abyste tak zabránili možným škodám, či převrnutí. Dávejte si pozor, aby přístroj nemohl spadnout z pracovní plochy.
- Tento spotřebič není určen pro činnost pomocí vnějšího časového spínače nebo odděleného systému dálkového ovládní.
- Je-li spotřebič v činnosti, zabraňte kontaktu s ním domácím zvířatům, rostlinám a hmyzu.
- **Po ukončení práce a před každou údržbou spotřebič vždy vypněte a odpojte od el. sítě vytažením vidlice napájecího přívodu z el. zásuvky.**
- **Vidlici napájecího přívodu nezasunujte do el. zásuvky a nevytahujte z el. zásuvky mokřými rukama a taháním za napájecí přívod!**
- **Spotřebič se nesmí umývat s připojeným regulátorem teploty!**
- Zabraňte v manipulaci dětem a nespůsobilým osobám bez dozoru zodpovědné osoby!
- **Spotřebič nenechávejte v provozu bez dozoru a kontrolujte ho po celou dobu přípravy potravin!**
- Pánev nesmí být ohřívána jiným zdrojem tepla (např. v troubě, vařičem, otevřeným ohněm atd.)
- **Při manipulaci s pávní a skleněným víkem používejte držadla, ostatní části mohou být velmi horké!**
- **Regulátor teploty dodávaný u tohoto spotřebiče je možno použít pouze pro daný typ pánve. Zároveň nesmí být pro tuto pánev použit jiný regulátor teploty, než originální.**
- **Nepoužívejte pánev k vytápění místnosti!**
- **Regulátor nikdy neponořujte do vody nebo jiných tekutin.**
- Pánev používejte pouze na místech, kde nehrozí její převrnutí a je v dostatečné vzdálenosti od hořlavých předmětů (např. záclony, závěsy, dřevo atd.) a v blízkosti zdrojů tepla např. **kamna, trouby, sporáky aj.** Dále pak nepoužívejte na vlhkých površích a v dostatečné vzdálenosti od např. **dřezů, umyvadel, van aj.**
- Při přípravě potravin je možné samovznícení připravovaných potravin. V případě náhlého vzplanutí odpojte spotřebič od elektrické sítě a oheň uhasťte.
- Před připojením k el. síti zkontrolujte nastavení regulačního kolečka, aby bylo v poloze 0. Po ukončení práce a před každou údržbou vždy otočte regulačním kotoučem do této polohy a odpojte od el. sítě vytažením vidlice napájecího přívodu z el. zásuvky.
- Napájecí přívod nesmí být poškozen ostrými nebo horkými předměty, otevřeným plamenem a nesmí se ponořit do vody.
- Spotřebič lze provozovat na místě, kde je ve směru hlavního sálání dodržena bezpečná vzdálenost od povrchu hořlavých hmot min. 500 mm a v ostatních směrech min. 100 mm.
- V případě potřeby použití prodlužovacího přívodu je nutné, aby nebyl poškozen a vyhovoval platným normám.
- Pravidelně kontrolujte stav napájecího přívodu.
- Spotřebič nikdy nepoužívejte pro žádný jiný účel, než pro který je určen a popsán v tomto manuálu.
- Výrobce neodpovídá za škody způsobené nesprávným používáním spotřebiče a příslušenství (např. **znehodnocení potravin, poranění, popálení, opaření, požár apod.**) a není odpovědný ze záruky za spotřebič v případě nedodržení výše uvedených bezpečnostních upozornění.

## PŘED PRVNÍM POUŽITÍM

Před prvním použitím odstraňte veškerý obalový materiál vč. igelitových pytlíků z dosahu dětí, hrozí udušení a ekologicky ho zlikvidujte.

Před vlastním použitím doporučujeme umýt všechny části spotřebiče, které přijdou do styku s potravinami, v horké vodě s přidáním saponátu, důkladně opláchnout čistou vodou a vytřít do sucha.

Na skleněnou poklici správně napasujte úchytku a opatrně přitáhněte přiložený šroubek. Pozor neopatrným přetažením šroubu silou, hrozí prasknutí skleněného víka.

Pánev umístěte na vhodný rovný a suchý povrch (např. kuchyňský stůl), ve výšce minimálně 85 cm, mimo dosah dětí a nesvěprávných osob.

Při prvním uvedení do provozu ubrouskem zlehka vytřete vnitřní plochy olejem nebo tukem

Nejdříve nastavte regulátor teploty na polohu „0“ a zasuněte ho do zdířky pánve a ujistěte se, zda je správně a pevně připojený. Potom připojte zástrčku napájecího kabelu do el. zásuvky s ochranným kolíkem na napájení 220–240 V.

Nastavte regulátor teploty na požadovaný stupeň (indikátor provozu se rozsvítí). Při prvním použití se může uvolnit zápach („vypalování“). Jedná se o běžný jev a netrvá příliš dlouho. Zajistěte dostatečné větrání.

Do pánve dejte potřebné množství oleje nebo tuku. Pro optimální provoz doporučujeme pánev plnit olejem nebo tukem maximálně do výšky 1 cm.

Požadovaný regulační stupeň nastavte otáčením regulačního kotouče proti značce.

Regulačním kolečkem otáčejte pouze v rozmezí 0 – 5. stupně. Při násilném přetočení by mohlo dojít k poruše regulačního systému. Provoz a ohřev signalizuje svítící šipka na regulátoru teploty. Po dosažení nastavené teploty kontrolní světlo zhasne. Během přípravy pokrmu se bude kontrolní světlo rozsvěcovat a zhasínat, což je známkou toho, že termostat udržuje nastavenou teplotu.

Při vysokých teplotách vždy zvedejte skleněné víko velice opatrně, jelikož uvolněná horká pára vám může způsobit popálení.

Po skončení vaření nastavte regulační kolečko do polohy 0, vytáhněte vidlici napájecího přívodu z el. zásuvky a následně odpojte regulátor teploty ze zdířky na pánvi.

Nechte pánev vychladnout na bezpečném místě, mimo dosah dětí.

## BEZPEČNOSTNÍ OPATŘENÍ PŘI MANIPULACI S HORKOU PÁNVÍ



**Jelikož je povrch pánve opatřen kvalitním nepřilnavým povrchem NON-STICK, dodržujte následující pokyny:**

- Používejte pouze dřevěné nebo plastové náčiní, kovové může poškodit povrch a tím i funkčnost pánve.
- Nekrájejte pokrmy na povrchu pánve, vždy vyndejte z pánve na prkénko.
- Teplotní regulátor nikdy nepokládejte např. na dno pánve, dbejte na to, aby se regulátor ani nedotkl rozpálené pánve.
- Při čištění nikdy nepoužívejte nylonové ani kovové drátěnky, zabráníte tak poškození povrchu.
- Po každém použití použijte k čištění ubrousek nebo vlhký hadřík z jemné tkaniny.
- Nevkládejte pánev ani její části do vody.

# REGULÁTOR TEPLoty

## OTOČNÉ REGULAČNÍ KOLEČKO

0 = vypnuto

1 = 100 - 140°C – pečivo, hamburgery atd.

2 = 120 - 160°C – smažená vajíčka, šunka, uzené maso

3 = 140 - 180°C – smažené pokrmy

4 = 160 - 200°C – smažené pokrmy

5 = 180 - 220°C – pizza, steak

## BEZPEČNOSTNÍ OPATŘENÍ PŘI MANIPULACI S TEPLOTNÍM REGULÁTOREM



- Automatický regulátor teploty je velmi citlivá součást. Dejte pozor, aby nedošlo k pádu, nárazu nebo otřesům zařízení.
- Používejte pouze originální teplotní regulátor dodávaný společně s touto páneví.
- Nikdy nepoužívejte jiný teplotní ovladač. Při připojení automatického teplotního ovladače k páneví se ujistěte o jeho správném zapojení.
- Při odpojování automatického teplotního ovladače netahejte za kabel, ale za zástrčku.
- Nepoužívejte nepřiměřenou sílu při zapojování nebo odpojování automatického teplotního ovladače.
- Udržujte teplotní senzor a úchyty čisté.
- Pokud je automatický teplotní senzor poškozen nebo přehřátý, okamžitě ho vypněte a přestaňte používat. Nehleďte příčinu poruchy a co nejdříve předejte zařízení na opravu do odborného servisu.
- Před připojením nebo odpojením automatického teplotního ovladače se ujistěte, že je regulátor nastaven do polohy „0“. Jinak může dojít k poruše jednotky.

## PŘÍPRAVA POTRAVIN – RADY A TIPY

### Vaření, dušení

Do pánve vložte připravovanou potravinu (včetně vody) max. do tří čtvrtin výšky boční stěny. Nastavte regulátor na požadovaný stupeň teploty (viz teplotní tabulka) a po uvedení potraviny do intenzivního varu snižte teplotu. Při této přípravě doporučujeme používat poklici. Při vaření a dušení nedoporučujeme tepelné zpracování pokrmů bez tuků nebo bez přísady vody.

### Smažení

Do pánve nalijte olej nebo rozehřejte tuk max. do poloviny výšky boční stěny. Regulační kolečko nastavte na požadovaný stupeň teploty (podle kvality tuku a druhu smažené potraviny). Po dosažení požadované teploty (zhasnutí kontrolního světla) vložte připravovanou potravinu. Pro opakování smažení nechte pánev opět rozehrát do zhasnutí kontrolního světla. Pánev není vhodná pro tzv. fritování ve velkém množství oleje (více než polovina výšky boční stěny), hrozí vystříknutí oleje a popálení.

### Grilování

Pánev lehce potřete olejem a vložte potraviny určené ke grilování. V dnešní době se již griluje nejen maso, ale i zelenina, sýry, pečivo, ovoce a mnoho dalších pochutin. Doporučuje se pokrmy před grilováním naložit do marinády a především pak při samotném grilování maso nepropíchnávat, aby z něho nevytekla šťáva. Používejte vhodné grilovací kleště, aby nedošlo k poškození povrchu pánve. Steak se připravuje různě propečený. Jestliže preferujete spíše krvavější, méně propečenou variantu, maso bude na dotek měkké, více propečený steak už bude pevnější.

## Zapékání

Pánev naplňte připravovanou potravinou max. do tří čtvrtin výšky boční stěny. Nastavte regulátor na požadovaný stupeň (viz teplotní tabulka). Při dokončování přípravy teplotu snižte.

## Ostatní rady

Pokud pečete sladká jídla přímo na dně pánve, vymažte ji tukem a vysypte moukou. Použitý tuk pravidelně vyměňujte, aby nedocházelo k jeho přepalování.

## ČIŠTĚNÍ

Pokud chcete zařízení vyčistit, nechte ho nejprve vychladnout. Odpojte zařízení ze síťové zásuvky, odpojte teplotní regulátor od pánve a poté zakryjte otvory po regulátoru rukou, aby se do nich při čištění nedostala voda.

Vyčistěte pánev jemnou, mírně navlhčenou látkou. Nepoužívejte ostré předměty (např. nože, škrabky, drátěnky apod.) a agresivní čisticí prostředky s obsahem abrazivních látek. Regulátor teploty pouze otřete suchou tkaninou. Před opětovným zasunutím regulátoru do zdířky pánve dokonale osušte prostor kolem přírodních kolíků.

Skleněné víko vyčistěte vodou a čisticím prostředkem (saponátem) a vysušte utěrkou.

Další pokyny týkající se čištění naleznete v části bezpečnostních pokynů týkajících se manipulace s plotnou a teplotním regulátorem.

Obnovení nepřílišného povrchu není z technologických důvodů možné.

### TECHNICKÁ DATA Vigan Mammoth EPAN30:

Napětí: 230 V / 50 Hz

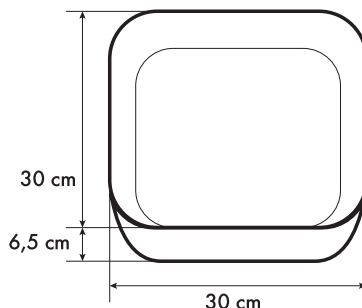
Příkon: 1 400 W

Rozměry brutto: 42,3 x 13,5 x 31,2 mm

Rozměry netto: 30 x 30 x 6,5 cm

Hmotnost brutto : 2 kg

Hmotnost netto: 1,8 kg



### TECHNICKÁ DATA Vigan Mammoth EPAN40:

Napětí: 230 V / 50 Hz

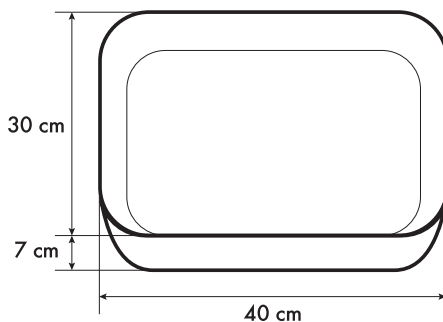
Příkon: 1 500 W

Rozměry brutto: 52,3 x 15 x 34,5 mm

Rozměry netto: 40 x 30 x 7 cm

Hmotnost brutto : 3,6 kg

Hmotnost netto: 3,1 kg



## LIKVIDACE STARÉHO ELEKTRICKÉHO A ELEKTRONICKÉHO ZAŘÍZENÍ



Uvedený symbol na výrobku, jeho příslušenství, obalu nebo na průvodních dokumentech označuje, že s výrobkem nesmí být nakládáno jako s běžným komunálním odpadem. Prosím odevzdejte tento výrobek na příslušné sběrné místo, kde bude provedena odborná recyklace tohoto elektrického a elektronického zařízení. V Evropské unii a v ostatních evropských zemích jsou zřízena sběrná místa pro použité elektrické a elektronické zařízení.

Tím, že zajistíte správnou likvidaci výrobku, předcházíte možným negativním dopadům na životní prostředí a lidské zdraví, což by mohly být důsledky nesprávné manipulace s tímto výrobkem. Recyklace všech těchto materiálů přispívá také k ochraně přírodních zdrojů. Z tohoto důvodu prosím nevyhazujte staré elektrické a elektronické zařízení současně s domovním odpadem. Pro podrobnější informace o recyklaci výrobku se obraťte na místní úřad, službu zajišťující likvidaci domácího odpadu nebo obchod, kde jste výrobek zakoupili. Podrobnosti také naleznete v Zákonu o odpadech příslušné země, v ČR č. 185/2001 Sb. v platném znění. Dále na internetových stránkách [www.elektrowin.cz](http://www.elektrowin.cz), [www.remasystem.cz](http://www.remasystem.cz) a [www.asekol.cz](http://www.asekol.cz) (likvidace elektroodpadu). Při nesprávné likvidaci tohoto druhu odpadu mohou být v souladu s platnými předpisy a zákony uděleny pokuty.

## ZÁRUKA

Na tento výrobek platí záruka po dobu 24 měsíců ode dne zakoupení. Tato záruka se vztahuje na závady způsobené vadným materiálem nebo chybou při výrobě. Neplatí, pokud k závadě došlo kvůli mechanickému poškození, živelné pohromě či jiné neodvratné události, připojení k nesprávnému síťovému napětí, úpravami nebo opravami provedenými nequalifikovanými a neoprávněnými osobami, nesprávnému použití nebo použití jiným způsobem, než je uvedeno v návodu.

Všechny doklady o koupi a o případných servisních opravách výrobku uschovejte po dobu min. 3 let pro zajištění kvalitního záručního a pozáručního servisu.

Zjištění, že vám tento výrobek nevyhovuje, není důvodem k reklamaci.

Pokud chcete výrobek reklamovat, předložte spolu s ním doklad o koupi.

Pokud dojde v poruše vašeho přístroje, kontaktujte prodejce, u něhož jste jej zakoupili, nebo servis na následující adrese:

Česká republika: **POASS Technologies s.r.o.**

Jiráskova 21, 530 02 Pardubice | [www.poass.cz](http://www.poass.cz) | tel.: +420 723 632 911 | [servis@poass.cz](mailto:servis@poass.cz)

Slovenská republika: **TV-AV Elektronik, s. r. o.**

Pribinova 8725/54, 010 01 Žilina | [www.tvav.sk](http://www.tvav.sk) | tel.: +421 41/562 60 61 | [tvav@tvav.sk](mailto:tvav@tvav.sk)

**GM electronic, spol. s r. o.**

Křižíkova 147/77 | 186 00 Praha | [www.gme.cz](http://www.gme.cz)



# Elektrická multifunkčná panvica 6v1 Vigan Mammoth EPAN30/EPAN40 smaží, dusí, varí, zapeká, ohrieva, griluje

Vážený zákazník,

ďakujeme, že ste si zakúpili tento výrobok. Pred vlastným použitím sa prosím dôkladne oboznámte s návodom na jeho použitie. Výrobok používajte iba tak, ako je uvedené v tomto návode. Za škody vzniknuté používaním v rozpore s týmto návodom, výrobca nenesie žiadnu zodpovednosť. Návod uschovajte pre prípad neskoršieho použitia. Minimálne počas platnej záruky odporúčame uschovať originálny predajný obal a pokladničný doklad. Ak budete výrobok odovzdávať ďalšej osobe, predajte ho aj s návodom na použitie. Tento výrobok je navrhnutý tak, aby spĺňal najvyššie štandardy kvality, funkčnosti a dizajnu. Veríme, že sa univerzálna panvica Vigan Mammoth čoskoro stane nenahraditeľným pomocníkom vo vašej kuchyni.

## POPIS VÝROBKU

Elektrická panvica je ideálnym pomocníkom nielen v domácnosti, ale jej služby oceníte aj na chalupe či na dovolenke. Elektrická multifunkčná panvica vie smažiť, dusiť, grilovať, zapekať, variť, ohrievať a to všetko pri zachovaní vysokej výživovej hodnoty použitých potravín. Výborná na steaky, omelety, pizze, rizota a restovaná jedla, ako aj na domáce grilovanie a ďalšie spôsoby prípravy zdravých pokrmov. Vďaka špeciálnemu nepríľnavému povrchu možno potraviny pripravovať aj bez, alebo s minimom tukov, alebo oleja pre zdravé varenie. Panva je vybavená výhrevným telesom zabudovaným v spodnej časti nádoby, ktorá zaisťuje rovnomerný prenos tepla po celej ploche a odnímateľným regulátorom teploty s napájacím prívodom. Regulátor je vybavený svetelnou indikáciou prevádzky (svetelná šípka) a stupnicou 1-5, kedy jednotlivé stupne predstavujú rôzne teplotné nastavenia viz. popis nižšie. Vnútorňa časť panvy je opatrená kvalitnou nepríľnavou ochrannou vrstvou NON-STICK. Panvicu možno zakryť sklenenou pokrievkou z tvrdého skla vybavenú ventilačným otvorom pre odvod pary a ochrannú nerezovú obrubou. Tá vám umožní mať neustále plnú kontrolu nad varením.

1. **Panvica – hĺbka EPAN30 6,5 cm, EPAN40 7 cm**
2. **Zdierka pre prívod regulátora teploty**
3. **Madlá s integrovaným podstavcom**
4. **Protišmykové gumové nožičky podstavca**
5. **Regulátor teploty**
6. **Regulačné koliesko s nastavením teplotných stupňov (termostat)**
7. **Svetelná kontrolka prevádzky**
8. **Napájací prívod**
9. **Sklenená pokrievka z tvrdého skla**
10. **Madlo pokrievky**
11. **Ventilačný otvor pokrievky**
12. **Nerezový rámik pokrievky**



## BEZPEČNOSTNÉ UPOZORNENIE



- Pred prvým uvedením do prevádzky si pozorne prečítajte návod na obsluhu a postupujte podľa pokynov, návod uschovajte pre neskoršie použitie.
- Pamätajte, že tento výrobok slúži len k domácejmu, nie profesionálne použitiu. Distribútor ani výrobca nie sú zodpovední za akékoľvek škody alebo zranenia spôsobené komerčným použitím, nesprávnym použitím, alebo použitím mimo danej špecifikácie. Za takýchto okolností zaniká štandardná záruka.
- Pred prvým použitím odstráňte všetok obalový materiál vr. igelitových vrecúškou z dosahu detí, hrozí udusenie.
- Skontrolujte, či údaj na typovom štítku zodpovedá napätiu vo vašej el. zásuvke. Vidlicu napájacieho prívodu je nutné pripojiť do správne zapojenej a uzemnenej zásuvky podľa STN!
- **Tento spotrebič môžu používať deti vo veku 8 rokov a staršie a osoby so zníženými fyzickými, zmyslovými alebo mentálnymi schopnosťami alebo nedostatkom skúseností a znalostí, pokiaľ sú pod dozorom alebo boli poučené o používaní spotrebiča bezpečným spôsobom a rozumejú prípadným nebezpečenstvám. Deti sa so spotrebičom nesmú hrať. Čistenie a údržbu vykonávanú užívateľom nesmú vykonávať deti, pokiaľ nie sú staršie ako 8 rokov a pod dozorom.**

- **Deti mladšie ako 8 rokov sa musí držať mimo dosahu spotrebiča a jeho prívodu.**

Čistenie a údržbu vykonávanú používateľom nesmú vykonávať deti.

- Pred výmenou príslušenstva alebo prístupných častí, pred montážou a demontážou, pred čistením alebo údržbou, spotrebič vypnite a odpojte od el. siete vyťahnutím vidlice napájacieho prívodu z el. zásuvky!
- Ak sa napájací prívod tohto spotrebiča poškodený, prístroj nepoužívajte a obráťte sa na odborný servis.
- Nikdy nepoužívajte spotrebič, ak má poškodený napájací prívod alebo vidlicu, ak nepracuje správne, spadol na zem a poškodil sa alebo spadol do vody. V takýchto prípadoch predajte spotrebič do odborného servisu.
- Dbajte na to, aby sa deti nemohly dotknúť prístroja, pokiaľ je v prevádzke alebo horúci a aby nedosiahli na prírodnú šnúru.
- Pred uvedením do prevádzky sa uistite, že sa prístroj nachádza na stabilnom, suchom a tepelne odolnom povrchu, aby ste tak zabránili možným škodám, či prevrhnutiu. Dávajte si pozor, aby prístroj nemohol spadnúť z pracovnej plochy.
- Tento spotrebič nie je určený pre činnosť pomocou vonkajšieho časového spínača alebo oddeleného systému diaľkového ovládania.
- Ak je spotrebič v činnosti, zabráňte kontaktu s ním domácim zvieratám, rastlinám a hmyzu.
- **Po ukončení práce a pred každou údržbou spotrebič vždy vypnite a odpojte od el. siete vyťahnutím vidlice napájacieho prívodu z el. zásuvky.**
- **Vidlicu napájacieho prívodu nezasúvajte do el. zásuvky a nevyťahujte z el. zásuvky mokrými rukami a ťahaním za napájací prívod!**
- **Spotrebič sa nesmie umývať s pripojeným regulátorom teploty!**
- Zabráňte v manipulácii deťom a nesvojprávnym osobám bez dozoru zodpovednej osoby!
- **Spotrebič nenechávajte v prevádzke bez dozoru a kontrolujte ho po celú dobu prípravy potravín!**
- Panvica nesmie byť ohrievaná iným zdrojom tepla (napr. v rúre, varičom, otvoreným ohňom atď.)
- **Pri manipulácii s panvou a sklenným vekom používajte držadlá, ostatné časti môžu byť veľmi horúce!**
- **Regulátor teploty dodávaný u tohto spotrebiča je možné použiť len pre daný typ panvy. Zároveň nesmie byť pre túto panvicu použitý iný regulátor teploty, než originálny.**
- **Nepoužívajte panvicu na vykurovanie miestnosti!**
- **Regulátor nikdy neponárajte do vody alebo iných tekutín.**
- Panvica používajte iba na miestach, kde nehrozí jej prevrhnutie a je v dostatočnej vzdialenosti od horľavých predmetov (napr. **záclony, závesy, drevo atď.**) a v blízkosti zdrojov tepla napr. kachle, rúry, sporáky a iné. Ďalej potom nepoužívajte na vlhkých povrchoch a v dostatočnej vzdialenosti od napr. **drezov, umývadiel, vaní aj.**
- Pri príprave potravín je možné samovznietenia pripravovaných potravín. V prípade náhleho vzplanutia odpojte spotrebič od elektrickej siete a oheň uhasťte.
- Pred pripojením k el. sieti skontrolujte nastavenie regulačného kolieska, aby bolo v polohe 0. Po ukončení práce a pred každou údržbou vždy otočte regulačným kotúčom do tejto polohy a odpojte od el. siete vyťahnutím vidlice napájacieho prívodu z el. zásuvky.
- Napájací prívod nesmie byť poškodený ostrými alebo horúcimi predmetmi, otvoreným plameňom a nesmie sa ponoriť do vody.
- Spotrebič možno prevádzkovať na mieste, kde je v smere hlavného sálania dodržaná bezpečná vzdialenosť od povrchu horľavých hmôt min. 500 mm a v ostatných smeroch min. 100 mm
- V prípade potreby použitia predlžovacieho prívodu je nutné, aby nebol poškodený a vyhovoval platným normám.
- Pravidelne kontrolujte stav napájacieho prívodu.
- Spotrebič nikdy nepoužívajte na žiadny iný účel, než na ktorý je určený a opísaný v tomto manuálu. Výrobca nezodpovedá za škody spôsobené nesprávnym používaním spotrebiča a príslušenstva (napr. **znehodnotenie potravín, poranenie, popálenie, obarenie, požiar a pod.**) a nie je povinný poskytnúť záruku na spotrebič v prípade nedodržania vyššie uvedených bezpečnostných upozornení.

## PRED PRVÝM POUŽITÍM

Pred prvým použitím odstráňte všetok obalový materiál vr. igelitových vrecúšok z dosahu detí, hrozí udusenie a ekologicky ho zlikvidujte.

Pred vlastným použitím doporučujeme umyť všetky časti spotrebiča, ktoré prídu do styku s potravinami, v horúcej vode s prídánim saponátu, dôkladne opláchnuť čistou vodou a vytrieť do sucha. Na sklenenú pokrievku správne napasujte úchytku a opatrne pritiahnite priloženú skrutku. Pozor neopatrnom pretiahnutí skrutky silou, hrozí prasknutie skleneného veka. Panvicu umiestnite na vhodný rovný a suchý povrch (napr. kuchynský stôl), vo výške minimálne 85 cm, mimo dosahu detí a nesvojprávnych osôb.

Pri prvom uvedení do prevádzky obrúskom zľahka vytrite vnútorné plochy olejom alebo tukom. Najskôr nastavte regulátor teploty na polohu „0“ a zasuňte ho do zásuvky panvice a uistite sa, či je správne a pevne pripojený. Potom pripojte zástrčku napájacieho kábla do el. zásuvky s ochranným kolíkom na napájanie 220-240 V.

Nastavte regulátor teploty na požadovaný stupeň (indikátor prevádzky sa rozsvieti). Pri prvom použití sa môže uvoľniť zápach („vypaľovanie“). Ide o bežný jav a netrvať príliš dlho. Zaisťte dostatočné vetranie.

Do panvice dajte potrebné množstvo oleja alebo tuku. Pre optimálnu prevádzku odporúčame panvicu plniť olejom alebo tukom maximálne do výšky 1 cm.

Požadovaný regulačný stupeň nastavte otáčaním regulačného kolieska proti značke.

Regulačným kolieskom otáčajte iba v rozmedzí 0 - 5. stupňa. Pri násilnom pretočení by mohlo dôjsť k poruche regulačného systému. Prevádzka a ohrev signalizuje svietiace šípka na regulátore teploty. Po dosiahnutí nastavenej teploty kontrolné svetlo zhasne. Počas prípravy pokrmu sa bude kontrolné svetlo zapínať a vypínať, čo je známkou toho, že termostat udržiava nastavenú teplotu. Pri vysokých teplotách vždy zdvihajte sklenené veko veľmi opatrne, pretože uvoľnená horúca para vám môže spôsobiť popálenie.

Po skončení varenia nastavte regulačné koliesko do polohy 0, vytiahnite vidlicu napájacieho prívodu z el. zásuvky a následne odpojte regulátor teploty zo zásuvky na pánvi. Nechte panvicu vychladnúť na bezpečnom mieste, mimo dosahu detí.

## BEZPEČNOSTNÉ OPATRENIA PRI MANIPULÁCII S HORÚCOU PÁNVICOU



**Keďže je je povrch panvice opatrený kvalitným nepriľnavým povrchom NON-STICK, dodržujte nasledujúce pokyny:**

- Používajte iba drevené alebo plastové náčinie, kovové môže poškodiť povrch a tým aj funkčnosť pánvice.
- Nekrájajte pokrmy na povrchu panvice, vždy vyberte z panvice na dosku.
- Teplotný regulátor nikdy nekladte napr. na dno panvice, dbajte na to, aby sa regulátor nedotkol rozpalenej pánvice.
- Pri čistení nikdy nepoužívajte nylonové ani kovové drôtenky, zabránite tak poškodeniu povrchu.
- Po každom použití použite k čisteniu obrúsok alebo vlhkú handričku z jemnej tkaniny.
- Nevkladajte panvicu ani jej časti do vody.

## REGULÁTOR TEPLoty OTOČNÉ REGULAČNÉ KOLEČKO

0 = vypnuto

1 = 100 - 140°C – pečivo, hamburgery atd.

2 = 120 - 160°C – vyprážené vajíčka, šunka, údené mäso

3 = 140 - 180°C – vyprážené pokrmy

4 = 160 - 200°C – vyprážené pokrmy

5 = 180 - 220°C – pizza, steaky

## BEZPEČNOSTNÍ OPATRENIA PRI MANIPULÁCI S TEPLOTNÝM REGULÁTOREM



- Automatický regulátor teploty je veľmi citlivá súčasť. Dajte pozor, aby nedošlo k pádu, nárazu alebo otrasom zariadenia.
- Používajte len originálny teplotný regulátor dodávaný spoločne s touto pánicou.
- Nikdy nepoužívajte iný teplotný ovládač. Pri pripojení automatického teplotného ovládača k panvici sa uistite o jeho správnom zapojení.
- Pri odpájaní automatického teplotného ovládača neťahajte za kábel, ale za zástrčku.
- Nepoužívajte neprimeranú silu pri zapájaní alebo odpájaní automatického teplotného ovládača.
- Udržujte teplotný senzor a úchytky čisté. - Ak je automatický teplotný senzor poškodený alebo prehriaty, okamžite ho vypnite a prestaňte používať. Nehľadajte príčinu poruchy a čo najskôr odovzdajte zariadenie na opravu do odborného servisu.
- Pred pripojením alebo odpojením automatického teplotného ovládača sa uistite, že je regulátor nastavený do polohy „0“. Inak môže dôjsť k poruche jednotky.

## PRÍPRAVA POTRAVIN – RADY A TIPY

### Varenie, dusenie

Do panvice vložte pripravovanú potravinu (vrátane vody) max. do troch štvrtín výšky bočnej steny. Nastavte regulátor na požadovaný stupeň (pozri teplotnú tabuľku) a po uvedení potraviny do intenzívneho varu znížte teplotu. Pri tejto príprave doporučujeme používať pokrievku. Pri varení a dusení neodporúčame tepelné spracovanie pokrmov bez tukov alebo bez prísady vody.

### Vyprážanie

Do panvice nalejte olej alebo rozohrejte tuk max. do polovice výšky bočnej steny. Regulačné koliesko nastavte na požadovaný stupeň teploty (podľa kvality tuku a druhu vyprážanej potraviny). Po dosiahnutí požadovanej teploty (zhasnutie kontrolného svetla) vložte pripravovanú potravinu. Pre opakovanie vyprážania nechajte panvicu opäť rozohriať do zhasnutia kontrolného svetla. Pánvica nie je vhodná pre tzv. fritovanie vo veľkom množstve oleja (viac ako polovica výšky bočnej steny), hrozí vystreknutie oleja a popálenie.

### Grilovanie

Pánvicu zľahka potrite olejom a vložte potraviny určené na grilovanie. V dnešnej dobe sa už griluje nielen mäso, ale aj zelenina, syry, pečivo, ovocie a mnoho ďalších pochutín. Odporúča sa pokrmy pred grilovaním naložiť do marinády a predovšetkým potom pri samotnom grilovaní mäso neprepichávať, aby z neho nevytiekla šťava. Používajte vhodné grilovacie kliešte, aby nedošlo k poškodeniu povrchu panvice. Steak sa pripravuje rôzne prepečený. Ak preferujete skôr krvavejší, menej prepečenú variantu, mäso bude na dotyk mäkké, viac prepečený steak už bude pevnější.

## Zapékánie

Pánvicu naplňte pripravovanou potravinou max. do troch štvrtín výšky bočnej steny. Nastavte regulátor na požadovaný stupeň (pozri teplotnú tabuľku). Pri dokončovaní prípravy teplotu snížte.

## Ostatné rady

Pokiaľ pečiete sladké jedlá priamo na dne panvice, vymažte ju tukom a vysypte mokrú. Použitý tuk pravidelne vymieňajte, aby nedochádzalo k jeho prepalovaniu.

## ČIŠTENIE

Pokiaľ chcete zariadenie vyčistiť, nechajte ho najprv vychladnúť. Odpojte zariadenie zo sieťovej zásuvky, odpojte teplotný regulátor od panvice a potom zakryte otvory pre regulátor rukou, aby sa do nich pri čistení nedostala voda.

Vyčistite panvicu jemnou, mierne navlhčenou látkou. Nepoužívajte ostré predmety (napr. nože, škrabky, drôtenky a pod.) A agresívne čistiace prostriedky s obsahom abrazívnych látok. Regulátor teploty iba otierajte suchou tkaninou. Pred opätovným zasunutím regulátora do diery panvice dokonale osušte priestor okolo prívodných kolíkov.

Sklenené veko vyčistíte vodou a čistiacim prostriedkom (saponátom) a vysušte utierkou. Dalšie pokyny týkajúce sa čistenia nájdete v časti bezpečnostných pokynov týkajúcich sa manipulácie s platňou a teplotným regulátorom.

Obnovenie nepríľnavého povrchu nie je z technologických dôvodov možné.

### TECHNICKÁ DATA Vigan Mammoth EPAN30:

Napätie: 230 V / 50 Hz

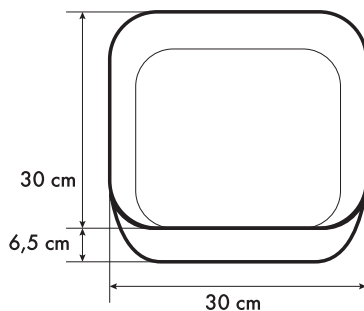
Príkion: 1 400 W

Rozmery brutto: 42,3 x 13,5 x 31,2 mm

Rozmery netto: 30 x 30 x 6,5 cm

Hmotnosť brutto: 2 kg

Hmotnosť netto: 1,8 kg



### TECHNICKÁ DATA Vigan Mammoth EPAN40:

Napätie: 230 V / 50 Hz

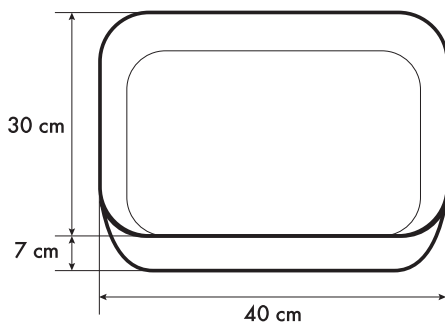
Príkion: 1 500 W

Rozmery brutto: 52,3 x 15 x 34,5 mm

Rozmery netto: 40 x 30 x 7 cm

Hmotnosť brutto: 3,6 kg

Hmotnosť netto: 3,1 kg



## LIKVIDÁCIA STARÝCH ELEKTRICKÝCH A ELEKTRONICKÝCH ZARIADENÍ



Uvedený symbol na výrobku, jeho príslušenstva, obalu alebo na sprievodných dokumentoch označuje, že sa s výrobkom nesmie zaobchádzať ako s bežným komunálnym odpadom. Prosím odovzdajte tento výrobok na príslušné zberné miesto, kde bude vykonaná odborná recyklácia tohto elektronického zariadenia. V Európskej únii a v ostatných európskych krajinách sú zriadené zberné miesta pre použité elektrické a elektronické zariadenia. Tým, že zaistíte správnu likvidáciu výrobku, predchádzate možným negatívnym dopadom na životné prostredie a ľudské zdravie, čo by mohli byť dôsledky nesprávnej manipulácie s týmto výrobkom. Recyklácia všetkých týchto materiálov prispieva tiež k ochrane prírodných zdrojov. Z tohto dôvodu prosím nevyhadzujte staré elektrické a elektronické zariadenia súčasne s domovým odpadom. Pre podrobnejšie informácie o recyklácii výrobku sa obráťte na miestny úrad, službu zaisťujúcu likvidáciu domáceho odpadu alebo obchod, kde ste výrobok zakúpili. Podrobnosti tiež nájdete v Zákone o odpadoch príslušnej krajiny, v SR č. 185/2001 Zb. v platnom znení. Ďalej na internetových stránkach [www.elektrowin.cz](http://www.elektrowin.cz), [www.remasystem.cz](http://www.remasystem.cz) a [www.asekol.cz](http://www.asekol.cz) (likvidácia elektroodpadu). Pri nesprávnej likvidácii tohto druhu odpadu môžu byť v súlade s platnými predpismi a zákonmi udelené pokuty.



### ZÁRUKA

Na tento výrobok platí záruka po dobu 24 mesiacov odo dňa zakúpenia. Táto záruka sa vzťahuje na poruchy spôsobené chybným materiálom alebo chybou pri výrobe. Neplatí, ak k závade došlo kvôli mechanickému poškodeniu, živej pohrome či inej neodvratnej udalosti, pripojenie k nesprávnemu sieťovému napätiu, úpravami alebo opravami vykonanými nekvalifikovanými a neoprávnenými osobami, nesprávnemu použitiu alebo použitiu iným spôsobom, než je uvedené v návode.

Všetky doklady o kúpe a o prípadných servisných opravách výrobku uschovajte po dobu min. 3 rokov pre zabezpečenie kvalitného záručného a pozáručného servisu.

Zistenie, že vám tento výrobok nevyhovuje, nie je dôvodom na reklamáciu.

Pokiaľ chcete výrobok reklamovať, predložte spolu s ním doklad o kúpe.

Pokiaľ dôjde k poruche vášho prístroja, kontaktujte predajcu, u ktorého ste ho zakúpili, alebo servis na tejto adrese:

Česká republika: **POASS Technologies s.r.o.**

Jiráskova 21, 530 02 Pardubice | [www.poass.cz](http://www.poass.cz) | tel.: +420 723 632 911 | [servis@poass.cz](mailto:servis@poass.cz)

Slovenská republika: **TV-AV Elektronik, s. r. o.**

Pribinova 8725/54, 010 01 Žilina | [www.tvav.sk](http://www.tvav.sk) | tel.: +421 41/562 60 61 | [tvav@tvav.sk](mailto:tvav@tvav.sk)

**GM electronic, spol. s r. o.**

Křížčíkova 147/77 | 186 00 Praha | [www.gme.cz](http://www.gme.cz)

# Electrical multifunctional pan 6 in 1 Vigan Mammoth EPAN30/EPAN40

## fries, stews, cooks, bakes, heats, grills

Dear customer,

thank you for purchasing this product. Before using it, please read the instructions carefully. Only use the product as described in this manual. The manufacturer assumes no liability for damages resulting from use in contradiction to this manual. Keep this manual for later use. At least for the duration of the valid warranty, we recommend that you store the original sales package and cash receipt. If you pass the product to another person, pass it with the instruction manual. This product is designed to meet the highest standards of quality, functionality and design. We believe that universal pan Vigan Mammoth will soon become an irreplaceable helper in your kitchen.

## PRODUCT DESCRIPTION

The electric pan is an ideal helper not only in the home, but you can also appreciate your services on a cottage or on vacation. The electric multifunctional pan can fry, stew, grill, bake, cook and heat. That all while maintaining the high nutritional value of the food used. Excellent for steaks, omelettes, pizzas, risotto and roasted meals, as well as home grilling and other ways to prepare healthy dishes. Thanks to a special non-stick surface, food can be prepared without or with a minimum of fat or oil for healthy cooking. The pan is equipped with a heating element built in at the bottom of it, which ensures even heat transfer across the entire surface and a removable temperature controller with the power supply. The controller is equipped with a light indication of operation (light arrow) and scale 1-5, where the individual stages represent different temperature settings. description below. The inner part of the pan is equipped with a non-slip NON-STICK protective layer. The pan can be covered with a tempered glass lid fitted with a vapor vent and a stainless steel trim. This allows you to have full control over cooking.

1. Pan – depth EPAN30 6,5 cm, EPAN40 7 cm
2. Socket for temperature controller input
3. Handles with integrated base
4. Antislip rubber feet
5. Temperature control
6. Control wheel with temperature setting (thermostat)
7. Light operational indicator
8. Power supply input
9. Tempered glass lid
10. Lid handle
11. Lid ventilation hole
12. Stainless steel lid frame





## SAFETY INSTRUCTIONS



- Read the entire operating instructions carefully before first use and follow the instructions, keep the instructions for later use.
- Remember that this product is for home use only, not for professional use. Distributor or manufacturer is not responsible for any damages or injuries caused by commercial use, improper use, or use out of the specified specifications. Under such circumstances, a standard warranty expires.
- Remove all packaging material before first use. Plastic bags have to be kept out of reach of children, suffocation hazard.
- Ensure that the data on the nameplate corresponds to the voltage in your power supply. drawer. The plug of the power supply must be connected to a properly connected and grounded socket according to ČSN!
- **This appliance may be used by children under 8 years of age and older and persons with reduced physical, sensory or mental abilities or lack of experience and knowledge when supervised or instructed to use the appliance in a safe manner and they understand the potential hazards. Children should not play with the appliance. Cleaning and maintenance cannot be done by children unless they are over 8 years of age and under supervision.**

- **Children under 8 years old must be kept out of reach of the appliance and its power supply cable.**
- Cleaning and maintenance may not be done by children.
- Before replacing accessories or accessible parts, before installing and dismantling, before cleaning or servicing, switch off the appliance and disconnect it from the electrical network by pulling out the plug of the power supply from the el. socket!
- If the power cord of this appliance is damaged, do not use the appliance and consult a specialist service center.
- Never use the appliance if the power cord or plug has been damaged, if it is not working properly, it has dropped to the ground and damaged or dropped into the water. In such cases, pass the appliance to professional service.
- Make sure that children can not touch the device when it is running or hot and do not reach the power cord.
- Ensure that the machine is on a stable, dry and heat-resistant surface before starting up to prevent possible damage or overturning. Be careful not to drop the device from the desktop.
- This appliance is not intended for operation via an external time switch or a remote remote control system.
- If the appliance is in operation, avoid contact with pets, plants and insects.
- **Always turn the appliance off and disconnect from the power supply after the work and before every maintenance. by pulling out the plug of the power supply from the el. sockets.**
- **Do not insert the power supply plug into the power supply sockets and do not pull out of the el. sockets with wet hands and do not pull it by cord, only by plug!**
- **The appliance must not be washed with the temperature controller connected!**
- Avoid handling by children and irresponsible persons without supervision of responsible persons!
- **Do not leave the appliance unattended and check it for the duration of the food preparation!**
- Do not heat the pan with another heat source (oven, cooker, open fire, etc.)
- **Use handles when handling the pan and the glass lid, the other parts can be very hot!**
- **The temperature controller supplied with this appliance can only be used for this type of pan. At the same time, no temperature controller other than the original controller may be used for this pan.**
- **Do not use the pan to heat the room!**
- **Never immerse the controller into water or other fluids.**
- Only use the pan where there is no danger of overturning and is away from flammable objects (**curtains, curtains, wood, etc.**) and near heat sources such as **stoves, ovens etc.** Do not use on damp surfaces and at a sufficient distance from, for example, sinks, bathtubs, etc.
- Food could self-ignite during preparation. In the event of a sudden fire, disconnect the appliance from the mains and extinguish the fire.
- Before connecting to the el. network, check the control knob setting to be in position 0. After completing work and before every maintenance, always rotate the knob to this position and disconnect from the power supply by pulling the plug out of the power supply from the el. socket.
- The power supply must not be damaged by sharp or hot objects, open flame and must not be immersed in water.
- The appliance can be operated at a place where the safe distance from the surface of the combustible materials is kept in the direction of the main radiation. 500 mm and in other directions min. 100 mm
- If it is necessary to use the extension cord, it is necessary that it is not damaged and complies with applicable standards.
- Check the power supply regularly.
- Never use the appliance for any purpose other than that specified and described in this manual.
- The manufacturer is not responsible for any damage caused by improper use of the appliance and accessories (**food degradation, injury, burns, scalding, fire, etc.**) and is not responsible for the appliance's warranty in the event of non-observance of the above mentioned safety notices.

## BEFORE THE FIRST USE

Remove all packaging material before use, incl. plastic bags out of reach of children and ecologically discard it. Choking hazard.

Before using it, we recommend washing all parts of the appliance which will be in contact with food in hot water with the addition of detergent, thoroughly rinsing with clean water and wiping dry.

Attach the handles to the glass lid correctly and gently tighten the supplied screw. Be careful not to use too much force and break the glass lid.

Place the pan on a suitable flat and dry surface (such as a kitchen table), at a height of at least 85 cm, out of reach of children and irresponsible persons.

When using the pan for the first time, gently wipe the interior surfaces with oil or grease using a napkin.

First, set the temperature controller to position „0“ and insert it into the pan socket to make sure it is properly and firmly connected. Then connect the power plug to the power cord. sockets with protection pin for power supply 220-240 V.

Set the temperature controller to the desired level (the operation indicator lights up). First use may cause odor („burning“). This is a common phenomenon and does not last too long. Ensure adequate ventilation.

Put the necessary amount of oil or fat into the pan. For optimal operation, we recommend the pan to be filled with oil or fat up to a height of 1 cm.

Set the desired control level by turning the control dial against the marker.

Turn the control knob only in the 0 - 5 degree range. By using the force you can cause a malfunction. Operation and heating are indicated by the illuminated arrow on the temperature controller. When the set temperature is reached, the warning light goes out. During the preparation of the food, the control light will turn on and off, indicating that the thermostat keeps the set temperature.

At high temperatures, always lift the glass lid very carefully as hot steam can cause burns.

After cooking, set the control knob to position 0, pull out the power supply plug from the el. socket and then unplug the temperature controller from the socket on the pan.

Allow the pan to cool in a safe place out of reach of children.

## SAFETY PRECAUTIONS FOR HANDLING THE HOT PAN



**Since the surface of the pan has a good NON-STICK surface, observe the following:**

- Use only wooden or plastic utensils, the metal can damage the surface and therefore the its functionality.
- Do not cut food on the surface of the pan, remove it always from the pan and put it to the cutting board.
- Never place the temperature controller for example to the bottom of the pan, make sure that the controller does not touch the hot pan.
- Never use nylon or metal wool to clean the surface.
- After each use, use a soft cloth to clean the napkin or damp cloth made of smooth fabric.
- Do not place the pan or its parts in water.

## TEMPERATURE CONTROL

### CONTROL KNOB

0 = off

1 = 100 - 140°C – pastry, burgers, etc.

2 = 120 - 160°C – fried eggs, ham, smoked meat

3 = 140 - 180°C – fried food

4 = 160 - 200°C – fried food

5 = 180 - 220°C – pizza, steaks

## SAFETY PRECAUTIONS

### FOR HANDLING WITH TEMPERATURE CONTROLLER



- The automatic temperature controller is a very sensitive component. Be careful not to drop, knock or shake the device.
- Use only the original temperature controller supplied with this pan.
- Never use another temperature controller. When connecting the automatic temperature controller to the pan, make sure it is properly connected.
- When disconnecting the automatic temperature controller, do not pull on the cable but behind the plug.
- Do not use excessive force when connecting or disconnecting the automatic temperature controller.
- Keep the temperature sensor and the grips clean.
- If the automatic temperature sensor is damaged or overheated, shut it off immediately and stop using it. Do not look for the cause of the malfunction and transfer it for the repair to a specialist workshop as soon as possible.
- Make sure the controller is set to „0“ before connecting or disconnecting the automatic temperature controller. Otherwise, the unit may malfunction.

## FOOD PREPARATION – TIPS AND TRICKS

### Cooking, stewing

Insert the food (including water) into the pan up to a maximum of three quarters of the side wall height. Set the controller to the desired level (see temperature chart) and lower the temperature when the food is boiling. During this preparation, we recommend using the lid. We do not recommend the heat treatment of food without fat or without water.

### Frying

Pour oil into the pan or heat the fat to a maximum of half the height of the side wall. Set the control knob to the desired temperature level (depending on the fat type and the type of fried food). Once the desired temperature has been reached (control light goes out), place the food in. To repeat the frying, let the pan heat up again until the control light goes out. The pan is not suitable for friting - frying in large quantities of oil (more than half the height of the side wall), there is risk of oil splashing and burns.

### Grilling

Smear the pan slightly with oil and insert the food meant for grilling. Nowadays, not only meat, but also vegetables, cheese, pastries, fruits and many other delicacies can be grilled. It is recommended to put the food into marinade before grilling. When you grill the food, do not puncture it, so the juice will not pour out. Use a suitable grill pliers to avoid damaging the surface of the pan. The steak is prepared in different ways. If you prefer a rather rare, less cooked option, the meat will be soft to the touch, a more cooked steak will be firmer.

## Baking

Fill the pan with the prepared food up to three quarters of the height of the side wall. Set the controller to the desired degree (see temperature chart). When finishing the preparation, lower the temperature.

## Other tips

If you bake the sweet foods directly at the bottom of the pan, wipe it with grease and sprinkle with flour. Use regular grease to prevent it from burning.

## CLEANING

If you want to clean the device, let it cool first. Disconnect the appliance from the mains socket, disconnect the temperature regulator from the pan, and then cover the holes on the controller with the hand to prevent water from in.

Clean the pan with a soft, slightly moistened cloth. Do not use sharp objects (such as knives, scrapers, etc.) and aggressive cleaning agents containing abrasives. Wipe the temperature controller only with a dry cloth. Before re-inserting of the regulator into the pan socket perfectly dry the area around the pins.

Clean the glass lid with water and detergent and dry it with a cloth.

For further instructions on cleaning, refer to the Safety Instructions for handling the plate and temperature controller.

Recovering the non-stick surface is not possible for technological reasons.

### TECHNICAL DATA Vigan Mammoth EPAN30:

Voltage: 230 V / 50 Hz

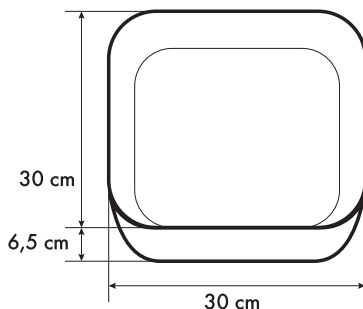
Power: 1 400 W

Dimensions brutto: 42,3 x 13,5 x 31,2 mm

Dimensions netto: 30 x 30 x 6,5 cm

Weight brutto: 2 kg

Weight netto: 1,8 kg



### TECHNICAL DATA Vigan Mammoth EPAN40:

Voltage: 230 V / 50 Hz

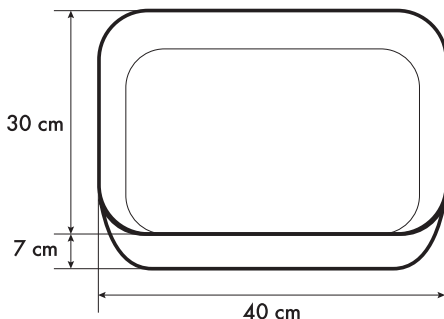
Power: 1 500 W

Dimensions brutto: 52,3 x 15 x 34,5 mm

Dimensions netto: 40 x 30 x 7 cm

Weight brutto: 3,6 kg

Weight netto: 3,1 kg



## DISPOSAL OF OLD ELECTRICAL AND ELECTRONIC EQUIPMENT



This symbol on the product, its accessories, packaging or accompanying documents indicates that the product should not be treated as household waste. Please take this product to the respective collection point where will be carried out specialist recycling of electronic equipment. In the European Union and other European countries there are collection points for used electrical and electronic equipment. By ensuring proper product disposal, you prevent potential negative impact for the environment and human health, which could result from improper handling of this product. Recycling of these materials also helps to preserve natural resources. For this reason, please do not throw the old electric and electronic equipment together with household waste. For more information please contact your local authority, any service company liquidating household waste or the store where you purchased the product. Details also refer to the relevant laws about waste, in the Czech Republic no. 185/2001 Coll. as amended. Furthermore, the websites [www.elektrowin.cz](http://www.elektrowin.cz), [www.remasystem.cz](http://www.remasystem.cz) and [www.asekol.cz](http://www.asekol.cz) (disposal of electrical waste). The improper disposal of this waste can be in accordance with applicable laws, regulations and fines.

## WARRANTY

We offer warranty for 24 months counting from the day of purchase by you. This warranty covers defect caused by defective material or error in workmanship. It does not cover defects caused by mechanical damage, natural disaster or other inevitable events, connecting to the wrong power grid voltage, modifications or service work by non-qualified or unauthorized personal, misuse or use in contradiction to this manual.

All documents about your purchase and service repairs on any product keep for at least three years to ensure quality customer service.

Please remember, that this product is only for home use, not professional use.

If you find out, that this product does not suit you, it is not a reason for a complaint.

In the case of complaint please submit receipt.

In the case of malfunction of your product, please contact the dealer, you bought it from, or service at the following address:

Czech Republic: **POASS Technologies s.r.o.**

Jiráskova 21, 530 02 Pardubice | [www.poass.cz](http://www.poass.cz) | tel.: +420 723 632 911 | [servis@poass.cz](mailto:servis@poass.cz)

Slovak Republic: **TV-AV Elektronik, s. r. o.**

Pribinova 8725/54, 010 01 Žilina | [www.tvav.sk](http://www.tvav.sk) | tel.: +421 41/562 60 61 | [tvav@tvav.sk](mailto:tvav@tvav.sk)

**GM electronic, spol. s r. o.**

Křížkova 147/77 | 186 00 Prague | [www.gme.cz](http://www.gme.cz)

# Elektrische Multifunktionspfanne 6 in 1

## Vigan Mammoth EPAN30/EPAN40

brat, dünstet, kocht, backt, heizt, grillt

Sehr geehrter Kunde,

vielen Dank für den Kauf dieses Produkts. Bevor Sie es benutzen, lesen Sie bitte die Anweisungen gründlich. Verwenden Sie das Produkt nur wie in diesem Handbuch beschrieben. Der Hersteller übernimmt keine Haftung für Schäden, die aus der Verwendung dieses Handbuchs resultieren. Bewahren Sie dieses Handbuch im Falle einer späteren Verwendung auf. Wir empfehlen Ihnen, zumindest für die Dauer der gültigen Garantie, das Original-Verkaufspaket und den Geldeingang aufzubewahren. Wenn Sie das Produkt an eine andere Person weitergeben, übergeben Sie es mit der Bedienungsanleitung. Dieses Produkt erfüllt höchste Ansprüche an Qualität, Funktionalität und Design. Wir glauben, dass die Universal Vigan Mammoth bald zu einem unersetzlichen Helfer in Ihrer Küche wird.

## PRODUKTBESCHREIBUNG

Die elektrische Pfanne ist ein idealer Helfer nicht nur zu Hause, sondern Sie können auch Ihre Dienste auf einer Hütte oder im Urlaub schätzen. Die elektrische Multifunktionswanne kann braten, dünsten, grillen, panieren, backen, kochen, erhitzen und alles unter Beibehaltung des hohen Nährwerts der verwendeten Lebensmittel. Hervorragend geeignet für Steaks, Omeletten, Pizzas, Risotto und gekochte Speisen sowie für das hausgemachte Grillen und andere Arten der Zubereitung von gesunden Gerichten. Mit einer speziellen Antihaft-Oberfläche können Speisen ohne oder mit einem Minimum an Fett oder Ölen für gesundes Kochen zubereitet werden. Die Pfanne ist mit einem Heizelement ausgestattet, das in den unteren Teil des Behälters eingebaut ist und eine gleichmäßige Wärmeübertragung über die gesamte Oberfläche sowie einen abnehmbaren Temperaturregler mit der Stromversorgung gewährleistet. Der Regler verfügt über eine Betriebsanzeige (heller Lichtpfeil) und Skala 1-5, wobei die einzelnen Stufen unterschiedliche Temperatureinstellungen darstellen (siehe Beschreibung unten). Der innere Teil der Pfanne ist mit einer rutschfesten Antihaft-Schutzschicht NON-STICK ausgestattet. Die Pfanne kann mit einem Deckel aus gehärtetem Glas abgedeckt werden, der mit einer Dampfentlüftung und einer Edelstahlverkleidung versehen ist. So haben Sie die volle Kontrolle über das Kochen.

1. P Pfanne - Tiefe EPAN30 6,5 cm, EPAN40 7 cm
2. Steckbuchse für die Energieversorgung den Temperaturregler
3. Griffe mit integriertem Sockel
4. Anti-Rutsch-Gummifüße des Sockels
5. Temperaturregler
6. Regelscheibe mit Temperatureinstellung (Thermostat)
7. Lichtkontrollleuchte des Betriebs
8. Stromversorgung
9. Glasdeckel aus gehärtetem Glas
10. Deckelgriff
11. Deckelventilationsöffnung
12. Deckelrahmen aus Edelstahl



## SICHERHEITSHINWEIS

- Lesen Sie die gesamte Bedienungsanleitung sorgfältig durch, bevor Sie zum ersten Mal fortfahren und folgen Sie den Anweisungen. Bewahren Sie die Anweisungen zur späteren Verwendung auf.
- Denken Sie daran, dass dieses Produkt nur für den privaten Gebrauch bestimmt ist, nicht für den professionellen Gebrauch. Der Händler oder Hersteller ist für Schäden oder Verletzungen nicht verantwortlich, die durch kommerzielle Nutzung, unsachgemäße Verwendung oder Verwendung außerhalb der spezifizierten Spezifikationen verursacht werden. Unter diesen Umständen erlischt die Standardgarantie.
- Entfernen Sie vor dem ersten Gebrauch sämtliches Verpackungsmaterial, einschließlich Plastiktüten von Kindern fernhalten. Es besteht Erstickungsgefahr.
- Stellen Sie sicher, dass die Angaben auf dem Typenschild mit der Spannung in Ihrer Steckdose übereinstimmen. Das Steckernetzgerät muss an eine ordnungsgemäß angeschlossene und geerdete Steckdose nach DIN-Normen angeschlossen werden!
- Dieses Gerät dürfen von Kindern von 8 Jahren und älter sowie von Personen mit eingeschränkten physischen, sensorischen oder mentalen Fähigkeiten oder mangelnder Erfahrung und Kenntnissen benutzt werden, wenn sie beaufsichtigt oder angewiesen werden, das Gerät sicher zu benutzen und die möglichen Gefahren zu verstehen. Kinder sollten mit dem Gerät spielen nicht.
- Reinigung und Wartung durch den Benutzer dürfen von Kindern nicht durchgeführt werden, es sei denn, sie sind von 8 Jahre alt und unter Aufsicht.



- **Kinder unter 8 Jahren müssen außer Reichweite des Gerätes und seiner Versorgung gehalten werden.**

Reinigung und Wartung durchgeführt von dem Benutzer, dürfen von Kindern nicht durchgeführt werden.

- Vor dem Austausch von Zubehör oder zugänglichen Teilen, vor der Montage und Demontage, vor der Reinigung oder Wartung, trennen Sie das Gerät und trennen Sie es vom Stromnetz, indem Sie den Stecker des Netzteils aus der Steckdose ziehen!

- Wenn das Netzkabel dieses Geräts beschädigt ist, verwenden Sie das Gerät nicht und wenden Sie sich an eine Fachwerkstatt.

- Benutzen Sie das Gerät niemals, wenn das Netzkabel (Energieversorgung) oder der Netzstecker beschädigt wurde, wenn es nicht richtig funktioniert, es auf den Boden gefallen ist und beschädigt oder in das Wasser gefallen ist. Führen Sie das Gerät in solchen Fällen zu einer Fachwerkstatt.

- Stellen Sie sicher, dass Kinder das Gerät nicht berühren können, solange es läuft oder heiß ist und das Netzkabel ist von Kinder erreichbar nicht.

- Stellen Sie sicher, dass sich Das Gerät vor dem Starten auf einer stabilen, trockenen und hitzebeständigen Oberfläche befindet, um eine Beschädigung oder ein Umkippen zu vermeiden. Achten Sie darauf, dass das Gerät vor Arbeitsfläche nicht fallen könnte.

- Dieses Gerät ist für den Betrieb mit einem externen Timer oder einem Fernbedienungssystem vorgesehen nicht.

- Wenn das Gerät in Betrieb ist, vermeiden Sie den Kontakt mit Haustieren, Pflanzen und Insekten.

- **Schalten Sie das Gerät immer aus und trennen Sie es vom Stromnetz aus, indem Sie nach den Arbeiten und vor jeder Wartung den Stecker des Netzsteckers aus der Steckdose ziehen.**

- **Stecken Sie den Netzstecker nicht in das Netzteil. Steckdosen und ziehen Sie sie nicht mit nassen Händen aus der Steckdose und ziehen Sie das Netzteil!**

- **Das Gerät darf nicht mit angeschlossenem Temperaturregler gewaschen werden!**

- Vermeiden Sie Manipulationen von Kindern und unrechtmäßige Person ohne Aufsicht der verantwortlichen Person!

- **Lassen Sie das Gerät unbeaufsichtigt nicht und überprüfen Sie es für die Dauer des Kochens!**

- Erhitzen Sie die Pfanne mit einer anderen Wärmequelle nicht (z. B. Backofen, Herd, offenes Feuer usw.).

- **Verwenden Sie Griffe bei der Handhabung mit der Pfanne und mit dem Glasdeckel, die anderen Teile können sehr heiß sein!**

- **Der mit diesem Gerät gelieferte Temperaturregler kann nur für den Pfannentyp verwendet werden. Zur gleichen Zeit darf für diese Pfanne kein anderer Temperaturregler als der Originalregler verwendet werden.**

- **Verwenden Sie die Pfanne nicht zum Beheizen des Raumes!**

- **Tauchen Sie den Regler niemals in Wasser oder andere Flüssigkeiten.**

- Verwenden Sie die Pfanne nur dort, wo keine Gefahr des Umkippens besteht und entfernt von brennbaren Gegenständen (z. B. **Gardinen, Vorhängen, Holz usw.**) und in der Nähe von Wärmequellen wie **Öfen, Kuchengerät usw.** Verwenden Sie das Gerät auch nicht auf feuchten Oberflächen und in ausreichendem Abstand zu beispielsweise **Waschbecken, Spülbecken, Badewanne** und anderen.

- Lebensmittel können sich bei der Zubereitung von Speisen selbst entzünden. Bei einem plötzlichen Brand das Gerät vom Stromnetz trennen und das Feuer löschen.

- Kontrollieren Sie vor dem Anschluss an das Stromnetz, ob das Bedienrad auf "0" steht. Drehen Sie nach der Arbeit und vor jeder Wartung den Drehregler immer in diese Position schalten Sie ihn vom Stromnetz aus, indem Sie den Netzstecker aus der Steckdose ziehen.

- Die Stromversorgung darf nicht durch heiße oder heiße Gegenstände, offene Flammen und darf nicht in Wasser eingetaucht werden.

- Das Gerät kann an einem Ort betrieben werden, an dem ein sicherer Abstand von der Oberfläche der brennbaren Materialien mindestens 500 mm beträgt und in den anderen Richtungen mindestens 100 mm in Richtung der Hauptstrahlung.

- Wenn das Verlängerungskabel verwendet werden muss, muss es nicht beschädigt sein und den geltenden Normen entsprechen.

- Kontrollieren Sie regelmäßig die Stromversorgung.

- Verwenden Sie das Gerät niemals für andere als die in diesem Handbuch beschriebenen Zwecke.

- Der Hersteller haftet nicht für Schäden, die durch unsachgemäßen Gebrauch des Geräts und des Zubehörs verursacht werden (z. B. **Lebensmittelverschlechterung, Verletzungen, Verbrennungen, Verbrühungen, Feuer usw.**). Der Hersteller ist nicht verantwortlich für die Garantie des Geräts im Falle der Nichteinhaltung erwähnte Sicherheitswarnungen.

## VOR DEM ERSTEN GEBRAUCH

Entfernen Sie sämtliches Verpackungsmaterial, einschließlich Plastiktüten, von Kindern, bevor Sie es zum ersten Mal verwenden, wodurch Erstickungsgefahr besteht. Verpackungsmaterial umweltgerecht entsorgen.

Wir empfehlen, vor dem Gebrauch alle Teile des Geräts in Kontakt mit Lebensmitteln in heißem Wasser unter Zugabe von Spülmittel zu waschen, gründlich mit sauberem Wasser abzuspülen und trocken zu wischen.

Greifen Sie den Griff am Glasdeckel richtig und ziehen Sie vorsichtig die mitgelieferte Schraube heraus. Achten Sie darauf, den Bolzen nachlässig mit Gewalt zu ziehen, um den Glasdeckel zu beschädigen (Springen).

Stellen Sie die Pfanne auf eine geeignete ebene und trockene Oberfläche (z. B. einen Küchentisch) in einer Höhe von mindestens 85 cm von Kindern und geistig behinderten Personen.

Wenn Sie die Serviette zum ersten Mal verwenden, wischen Sie die Innenflächen vorsichtig mit Öl oder Fett ab.

Stellen Sie zuerst den Temperaturregler auf „0“ und setzen Sie ihn in die Pfanne ein, um sicherzustellen, dass er richtig und fest angeschlossen ist. Stecken Sie dann den Netzkabelstecker mit einem Schutzstift in eine 220-240 V Steckdose.

Stellen Sie den Temperaturregler auf den gewünschten Wert ein (die Betriebsanzeige leuchtet auf). Die erste Verwendung kann einen Geruch verursachen („Brennen“). Dies ist ein häufiges Phänomen und dauert nicht lange. Sorgen Sie für ausreichende Belüftung.

Geben Sie die notwendige Menge Öl oder Fett in die Pfanne. Für einen optimalen Betrieb empfehlen wir, die Pfanne mit Öl oder Fett bis zu einer Höhe von 1 cm zu füllen.

Stellen Sie die gewünschte Kontrollstufe ein, indem Sie den Drehregler gegen den Marker drehen.

Drehen Sie das Einstellrad nur im Bereich von 0 - 5 Grad. Im Falle eines heftigen Umsturzes des Steuerrads könnte zu einer Fehlfunktion des Steuersystems führen. Betrieb und Heizung signalisieren den beleuchteten Pfeil am Temperaturregler. Wenn die eingestellte Temperatur erreicht ist, erlischt die Warnlampe. Während der Zubereitung des Essens schaltet sich das Kontrollleuchte ein und aus, was anzeigt, dass der Thermostat die eingestellte Temperatur hält.

Heben Sie den Glasdeckel bei hohen Temperaturen immer sehr vorsichtig an, da entspannter heißer Dampf Verbrennungen verursachen kann. Stellen Sie den Steuerknopf nach dem Kochen auf Position 0, ziehen Sie den Stecker des Netzteils aus der Steckdose und trennen Sie den Temperaturregler von der Steckdose auf der Pfanne.

Lassen Sie die Pfanne an einem sicheren Ort außer Reichweite von Kindern abkühlen.

## SICHERHEITSMASSNAHMEN FÜR DEN UMGANG MIT DER HEISSEN PFANNE



**Da die Oberfläche der Pfanne eine gute Antihaft-Oberfläche (NON-STICK) hat, beachten Sie Folgendes:**

- Verwenden Sie nur Holz- oder Kunststoffinstrument, da das Metall die Oberfläche und damit die Pfannefunktionalität beeinträchtigen kann.
- Schneiden Sie kein Essen (Lebensmittel) auf die Oberfläche der Pfanne, entfernen Sie sie immer aus der Pfanne auf dem Schneidebrett.
- Stellen Sie den Temperaturregler nie auf den Topfboden, achten Sie darauf, dass der Regler die heiße Pfanne nicht berührt.
- Verwenden Sie niemals Nylon oder Metallwolle, um die Oberfläche zu reinigen.
- Reinigen Sie die Serviette oder ein feuchtes Tuch nach jedem Gebrauch mit einem weichen Tuch.
- Stellen Sie die Pfanne oder ihre Teile nicht in Wasser.

# TEMPERATURREGLER

## DREHBARES STEUERRAD

- 0 = **ausgeschaltet**
- 1 = **100 - 140°C** – Gebäck, Burger usw.
- 2 = **120 - 160°C** – Spiegeleier, Schinken, geräuchertes Fleisch
- 3 = **140 - 180°C** – frittierte (panierte) Gerichte
- 4 = **160 - 200°C** – frittierte (panierte) Gerichte
- 5 = **180 - 220°C** – Pizza, Steaks

## SICHERHEITSVORKEHRUNGEN FÜR DIE HANDHABUNG MIT TEMPERATURREGLER



- Der automatische Temperaturregler ist eine sehr empfindliche Komponente. Achten Sie darauf, das Gerät nicht fällt zu lassen, zu schlagen oder zu schütteln.
- Verwenden Sie nur den Original-Temperaturregler, der dieser Pfanne beiliegt.
- Niemals einen anderen Temperaturregler verwenden. Achten Sie beim Anschließen der automatischen Temperaturregelung an die Pfanne darauf, dass sie richtig angeschlossen ist.
- Ziehen Sie beim Trennen des automatischen Temperaturreglers nicht am Kabel, sondern am Stecker.
- Wenden Sie keine übermäßige Kraft an, wenn Sie den automatischen Temperaturregler anschließen oder trennen.
- Halten Sie den Temperatursensor und das Haltestück sauber.
- Wenn der automatische Temperatursensor beschädigt oder überhitzt ist, schalten Sie ihn sofort aus und hören auf es zu benutzen. Suchen Sie nicht nach der Ursache der Störung und bringen Sie die Werkstatt so schnell wie möglich in eine Fachwerkstatt.
- Stellen Sie sicher, dass der Controller auf "0" eingestellt ist, bevor Sie den automatischen Temperaturregler anschließen oder trennen. Andernfalls kann es zu Fehlfunktionen des Geräts kommen.

## LEBENSMITTELZUBEREITUNGEN – TIPPS UND TRICKS

### Kochen, Dünsten

Legen Sie das vorbereitete Essen (einschließlich Wasser) bis zu maximal drei Viertel der Seitenwandhöhe in die Pfanne. Stellen Sie den Regler auf die gewünschte Stufe (siehe Temperaturdiagramm) und senken Sie die Temperatur ab, wenn das Essen gekocht wird. Während dieser Vorbereitung empfehlen wir die Deckel zu verwenden. Wir empfehlen nicht die Wärmebehandlung von Lebensmitteln ohne Fett oder ohne Wasser.

### Braten

Gießen Sie Öl in die Pfanne oder erhitzen Sie das Fett auf maximal die Hälfte der Höhe der Seitenwand. Drehen Sie den Steuerknopf, um das gewünschte Temperaturniveau einzustellen (abhängig von der Fettart und der Art der frittierten Speisen). Sobald die gewünschte Temperatur erreicht ist (Kontrolllampe erlischt), stellen Sie das Essen auf. Um das Braten zu wiederholen, lassen Sie die Pfanne wieder aufheizen, bis die Kontrolllampe erlischt Die Pfanne ist nicht zum sogenannten Frittieren (mehr als die halbe Höhe der Seitenwand), Ölspritzern und Verbrennungen geeignet.

### Grillen

Bestreichen Sie die Pfanne leicht mit Öl und legen Sie das Grillgut hinein. Heute grillen nicht nur Fleisch, sondern auch Gemüse, Käse, Gebäck, Obst und viele andere Köstlichkeiten. Es wird empfohlen, die Speisen vor dem Grill in die Marinade zu stellen und vor allem beim Grillen das Fleisch nicht durchstechen, damit der Saft nicht herausfließt. Verwenden Sie eine geeignete Grillzange, um die Oberfläche der Pfanne nicht zu beschädigen. Das Steak wird auf verschiedene Arten zubereitet. Wenn Sie eine eher blutige, weniger abwechslungsreiche Option bevorzugen, wird das Fleisch sich weich anfühlen, ein stechenderes Steak wird fester sein.

## Überbacken

Füllen Sie die Pfanne mit dem vorbereiteten Essen bis zu drei Viertel der Höhe der Seitenwand. Stellen Sie den Regler auf den gewünschten Grad ein (siehe Temperaturdiagramm). Wenn Sie die Zubereitung beendet haben, setzen Sie die Temperatur herab.

## Andere Ratschläge

Wenn Sie die süßen Speisen direkt am Boden der Pfanne braten, wischen Sie sie mit Fett ab und streuen Sie sie mit Mehl. Ersetzen Sie regelmäßig verwendetes Fett, um zu verhindern, dass es verbrennt.

## REINIGUNG

Wenn Sie das Gerät reinigen wollen, lassen Sie es zuerst abkühlen. Trennen Sie das Gerät von der Netzsteckdose, trennen Sie den Temperaturregler von der Pfanne und decken Sie die Löcher auf der Steuerung von Hand ab, um zu verhindern, dass Wasser abtropfen lassen wird. Reinigen Sie die Pfanne mit einem weichen, leicht angefeuchteten Tuch. Verwenden Sie keine scharfen Gegenstände (wie Messer, Schaber, Schaber usw.) und aggressive Reinigungsmittel, die Schleifmittel enthalten. Wischen Sie den Temperaturregler nur mit einem trockenen Tuch ab. Bevor Sie den Regler wieder in den Pfannensockel einsetzen, trocknen Sie den Bereich um die Zuleitungsstifte gründlich ab. Reinigen Sie den Glasdeckel mit Wasser und Reinigungsmittel (Reinigungsmittel) und trocknen Sie ihn mit einem Tuch ab. Weitere Anweisungen zur Reinigung finden Sie in den Sicherheitsanweisungen zum Umgang mit dem Platten- und Temperaturregler.

Die Wiederherstellung der Antihaf-Oberfläche ist aus technologischen Gründen nicht möglich.

### TECHNISCHE DATEN Vigan Mammoth EPAN30:

Spannung: 230 V / 50 Hz

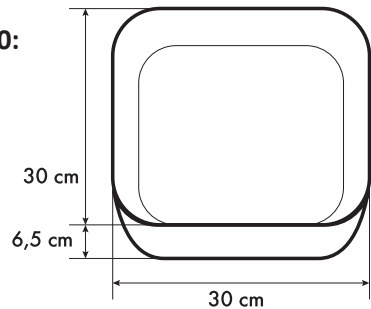
Leistungsaufnahme: 1 400 W

Bruttoabmessungen: 42,3 x 13,5 x 31,2 mm

Abmessungen Netto: 30 x 30 x 6,5 cm

Bruttogewicht: 2 kg

Nettogewicht: 1,8 kg



### TECHNISCHE DATEN Vigan Mammoth EPAN40:

Spannung: 230 V / 50 Hz

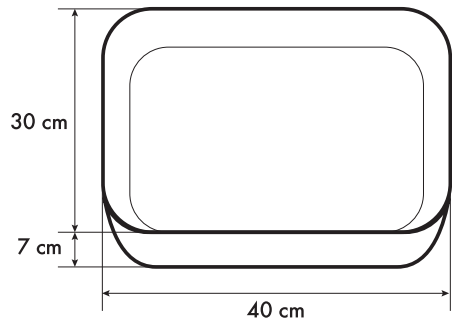
Leistungsaufnahme: 1 500 W

Brutto Abmessungen: 52,3 x 15 x 34,5 mm

Abmessungen Netto: 40 x 30 x 7 cm

Bruttogewicht: 3,6 kg

Nettogewicht: 3,1 kg



## ENTSORGUNG VON ALTEN ELEKTRO- UND ELEKTRONIKGERÄTEN



Das genannte Symbol auf dem Produkt, seinem Zubehör, Verpackung oder auf den Begleitpapieren weist darauf hin, dass dieses Produkt nicht als normaler Haushaltsabfall zu behandeln ist. Geben Sie bitte dieses Produkt an einer entsprechenden Annahmestelle ab, wo eine professionelle Wiederverwendung dieses elektronischen Gerätes durchgeführt wird. In der Europäischen Union und anderen europäischen Ländern sind Sammelstellen für gebrauchte Elektro- und Elektronikgeräte eingerichtet. Indem Sie sicherstellen, dass dieses Produkt richtig entsorgt wird, helfen Sie dabei, mögliche negative Konsequenzen für die Umwelt und die menschliche Gesundheit zu vermeiden, die durch die unsachgemäße Manipulation mit diesem Produkt verursacht würden. Die Wiederverwendung von allen diesen Materialien trägt auch zum Schutz der natürlichen Ressourcen bei. Aus diesem Grund werfen Sie bitte die alten elektrischen und elektronischen Geräte nicht in den normalen Hausmüll. Für detaillierte Informationen wenden Sie sich bitte an die Ortsbehörde, an das Serviceunternehmen, das Entsorgung von Hausmüll gewährleistet, oder an das Geschäft in dem Sie dieses Produkt gekauft haben. Die Einzelheiten finden Sie auch im Abfallgesetz des jeweiligen Landes, in der Tschechischen Republik Gesetz Nr. 185/2001 Slg. in der gültigen Fassung. Des Weiteren auf den Webseiten [www.elektrowin.cz](http://www.elektrowin.cz), [www.remasystem.cz](http://www.remasystem.cz) und [www.asekol.cz](http://www.asekol.cz) (Entsorgung von Elektromüll). Bei unsachgemäßer Entsorgung dieser Abfälle können in Übereinstimmung mit den geltenden Vorschriften und Gesetzen Bussen zuerkannt werden.

## GARANTIE

Für dieses Produkt wird eine Garantie von 24 Monaten ab Kaufdatum gewährt. Diese Garantie gilt für Mängel, die durch fehlerhaftes Material oder Herstellungsfehler verursacht wurden. Sie gilt nicht, wenn der Fehler durch mechanische Schäden, spontane Katastrophen oder andere unbequeme Ereignisse, Anschluss an eine unsachgemäße Netzspannung, Änderungen oder Reparaturen durch unqualifizierte und nicht autorisierte Personen, Missbrauch oder andere als in der Bedienungsanleitung angegebene Verwendung entstanden ist.

Bewahren Sie alle Reparatur- und Reparaturnachweise mindestens 3 Jahre lang auf, um eine Garantie auf Qualität und Nach-Garantie-Service zu erhalten.

Die Feststellung, dass dieses Produkt nicht zu Ihnen passt, ist kein Grund, sich zu beschweren.

Wenn Sie sich über das Produkt beschweren möchten, reichen Sie bitte einen Kaufnachweis ein.

Wenn Ihr Gerät ausfällt, wenden Sie sich an Ihren Händler oder Service unter der folgenden Adresse:

Tschechische Republik: **POASS Technologies s.r.o.**

Jiráskova 21, 530 02 Pardubice | [www.poass.cz](http://www.poass.cz) | tel.: +420 723 632 911 | [servis@poass.cz](mailto:servis@poass.cz)

Slowakische Republik: **TV-AV Elektronik, s. r. o.**

Pribinova 8725/54, 010 01 Žilina | [www.tvav.sk](http://www.tvav.sk) | tel.: +421 41/562 60 61 | [tvav@tvav.sk](mailto:tvav@tvav.sk)

**GM electronic, spol. s r. o.**

Křížkova 147/77 | 186 00 Prag | [www.gme.cz](http://www.gme.cz)

# Elektromos multifunkciós serpenyő 6 az 1-ben Vigan Mammoth EPAN30/EPAN40

olajban sütés, párolás, főzés, roston sütés, melegítés és grillfunkció

Kedves Vásárló!

Köszönjük, hogy megvásárolta ezt a terméket. Az első használatbavétel előtt, kérjük, alaposan ismerkedjen meg a termék használati útmutatójával. A terméket csak a használati útmutatóban feltüntetett módon és célra használja. A használati útmutatóval ellentétes alkalmazásból kifolyólag bekövetkezett károkért a gyártó nem vállal felelősséget. A használati útmutatót őrizze meg, ha később esetleg szükség lesz rá. Az eredeti csomagolást és a pénztári bizonylatot is legalább az érvényes garancia lejáratának végéig ajánlott megőrizni. Amennyiben a készüléket egy további személy számára eladja, mellékelje a termék használati útmutatóját is. Ezt a készüléket úgy tervezték, hogy megfelel a legmagasabb minőségi, alkalmazási és dizájnbeli követelményeknek. Reményeink szerint a multifunkciós Vigan Mammoth serpenyő mihamarabb konyhája nélkülözhetetlen segítőtársává válik.

## TERMÉKLEÍRÁS

Az elektromos serpenyő széleskörűen használható, ideális segítőtárs a konyhában, de szolgáltatását a hétvégi házban vagy nyaralások alkalmával is nagyra fogja értékelni. Az elektromos többfunkciós serpenyőt használhatja olajban sütésre, párolásra, grillezésre, roston sütésre, főzésre és melegítésre egyaránt, és mindezt úgy teheti, hogy közben megőrzi a felhasznált élelmiszerek magas tápértékét és minőségét. Ugyanúgy ideális választás steakek, omlett, rizottó és pirított ételek sütésére, ahogy házi grillezésre és ételei egyéb más egészséges módon való elkészítésére. A speciális tapadásmentes felületnek köszönhetően élelmiszereit hozzáadott vagy minimális mennyiségű olajjal vagy más zsiradékkal is elkészítheti, figyelemben tartva az egészséges táplálkozás és főzés követelményeit. A serpenyőben elhelyezett fűtőttest a készülék aljában található, amely lehetővé teszi, hogy a serpenyő egész felületén egyenletesen áramoljon a hő, továbbá a levehető hőszabályozó gomb és tápkábel lehetővé teszi a könnyű használatot és tisztítást. A szabályozógomb a működést jelző fényjelzéssel ellátott, 1-től 5-ig terjedő szintű skálázás, ahol az egyes fokozatok különböző hőbeállítást jelentenek, ehhez lásd a lenti leírást. A serpenyő belső részét minőségi védőréteggel vonták be, ez a tapadásmentes NON-STICK védelem lehetővé elősegíti, hogy ne ragadjanak és égjenek le az élelmiszerek. A serpenyő tartozéka egy páraelvezető nyílással ellátott üvegfedő is, melynek széleit rozsdamentes acél peremmel látták el. Az üvegből készült fedőnek köszönhetően főztjét egész idő alatt szemmel tarthatja, míg az el nem készül.

1. Serpenyő – az EPAN30 mélysége 6,5 cm, az EPAN40 mélysége pedig 7 cm
2. A hőszabályozó bemenetének csatlakozójzata
3. Fogantyúk beépített állványzatú alátéttel
4. Aljzat csúszásmentes gumilábakkal
5. Hőszabályozó
6. Állítható, szintezett hőszabályozógomb (termosztat)
7. Működést jelző jelzőfény
8. Tápegység
9. Edzett üvegből készült üvegfedő
10. Fedő fogantyúja
11. Fedő szellőzőnyílása
12. Fedő rozsdamentes acélból készült szegélye



## BIZTONSÁGI ELŐÍRÁSOK



- Az első használatot megelőzően, kérjük alaposan olvassa végig a készülék használati útmutatóját, és az abban leírtak szerint járjon el, a termék használati útmutatóját gondosan őrizze meg további felhasználás céljából.
- Ne feledje és mindig tartsa szem előtt, hogy ezt a készüléket csakis háztartási célokra használja. Ez a termék nem alkalmas kereskedelmi használatra! Sem a gyártó, sem a forgalmazó nem vállal felelősséget azokért a károkért vagy személyi sérülések miatt, amelyek a készülék nem rendeltetésszerű, helytelen használatából, a normálistól eltérő mechanikai vagy környezeti hatásokból kifolyólag következtek be. Az ilyen körülmények beálltával a klasszikus jótállás érvényét veszti.
- Az első használatot megelőzően, kérjük, távolítsa el a berendezésről az összes csomagolóanyagot és műanyag fóliát, és ügyeljen arra, hogy ezek ne kerüljenek gyermekek kezébe, mert fulladásveszélyt okozhatnak.
- Mielőtt a készüléket csatlakoztatja az elektromos hálózatba, ellenőrizze, hogy a hálózati feszültség megfelel-e a készülék használati útmutatójában lévő táblázati értékeknek. A villás csatlakozóvezetékét szükséges megfelelőképpen bedugni a megfelelően leföldelt és előírásoknak megfelelően szerelt elektromos hálózatba.
- A készüléket csökkent fizikai, értelmi vagy mentális képességű, illetve megfelelő tapasztalatok és ismeretek híján lévő személyek (beleértve a 8 évnél idősebb gyermekeket is) nem használhatják. A biztonságukért felelős személynek felügyeletet és a készülék használatára vonatkozó útmutatót kell biztosítania számukra. Csak felnőttek használhatják a készüléket. Gondoskodni kell a gyermekek felügyeletéről annak biztosítása érdekében, hogy ne játszanak a készülékkel. A készülék tisztítását és karbantartási munkálatait gyermekek nem végezhetik el, ha nem töltötték be a 8. életévüket és nem biztosított számukra a felnőtt felügyelet jelenléte.

- **A 8 évnél fiatalabb gyerekek tartsák távol magukat a készüléktől és annak vezetékeitől.**
- A készülék tisztítását és karbantartási munkálatait gyermekek nem végezhetik.
- A tartozékok cseréjekor vagy azok részeinek berakása során, össze- vagy szétszereléskor, tisztítást vagy karbantartást megelőzően a készüléket minden esetben kapcsolja ki és annak vezetékeit mindenképpen húzza ki az elektromos hálózathoz.
- Amennyiben azt tapasztalja, hogy a készülék vagy annak csatlakozója meghibásodott, a terméket ne használja, és forduljon szakszervizbe vagy kérje szakember segítségét.
- Soha ne használja a készüléket, ha azt tapasztalta, hogy meghibásodott annak vezetéke vagy villás csatlakozója, ha nem működik megfelelőképpen, leesett a földre vagy a vízbe. Ebben az esetben haladéktalanul vigye szakszervizbe a készüléket.
- Ügyeljen arra, hogy a gyerekek ne érhesseken hozzá a készülékhez, ha az bekapcsolt állapotban van vagy felforrósodott, ne kerüljenek kapcsolatba a készülék vezetékeivel sem.
- Mielőtt bekapcsolja a készüléket, minden esetben győződjön meg arról, hogy a serpenyőt stabil, száraz és hőálló felületen helyezte el, hogy így elkerülje az esetlegesen felmerülő árákokat vagy a gép felborulását. Körültekintően helyezze el a készüléket, hogy az működés közben nehegy leeshessen a munkafelületről.
- A készülék nem irányítható külső időzítő, távirányító vagy egyéb más irányító egység segítségével, amely automatikusan bekapcsolja a készüléket, mert így alkalmazva a terméket tűzveszély léphet fel.
- Ha üzembe helyezi a készüléket, ügyeljen arra, hogy ne kerüljön kapcsolatba háziállatokkal, növényekkel és rovarokkal.
- **A munkálatok befejeztével és minden egyes tisztítást és karbantartást megelőzően a készüléket minden esetben kapcsolja ki és húzza ki annak vezetékeit az elektromos hálózathoz, de ügyeljen arra, hogy mindig óvatosan a dugónál fogva húzza, ne a vezetéknél fogva rántsa ki a hálózathoz.**
- **A csatlakozóvezeték villás dugóját ne dugaszolja és húzza ki vizes kézzel és a vezetéknél fogva az elektromos hálózathoz.**
- **A készüléket tilos bekapcsolt hőszabályozóval együtt elmosni.**
- Ügyeljen arra, hogy gyermekek és kiskorúak felnőtt felügyelete nélkül ne kerülhessenek kapcsolatba a bekapcsolt készülékekkel és annak vezetékeivel.
- **A készüléket bekapcsolt állapotban soha ne hagyja felügyelet nélkül, és mindig ellenőrizze annak tartalmát, míg el nem készül az étel.**
- A serpenyőt ne melegítse más hőforrással (pl. sütőben, főzőlapon, nyílt tűzön, stb.)
- **A serpenyő mozgatasakor, annak áthelyezésekor minden esetben a fogóületeket használja, mert a készülék többi része nagyon felforrósodhat.**
- **A termékhez mellékelt hőszabályozót kizárólag ehhez a típusú serpenyőhöz használja. Ugyanakkor ehhez a serpenyőhöz soha ne használjon más hőszabályozót, minden esetben csak az eredetit alkalmazza.**
- **A serpenyőt ne alkalmazza a helyiség fűtésére.**
- **A hőszabályozót soha ne merítse vízbe vagy egyéb folyadékba.**
- A serpenyőt csak olyan helyen használja, ahol nem fordulhat el
- A serpenyőt olyan helyen használja, ahol a készülék nem borulhat fel, és kellő távolságban van a gyúlékony dolgoktól (pl. függönyök, sötétítő, fa, stb.) és egyéb hőforrásoktól, mint például a kályha, tűzhely, sütő, stb. Továbbá semmi esetre se használja vizes vagy nedves felületen, és helyezze a készüléket kellő távolságra a mosogatótól, mosdótól, kádától, stb.
- Az ételek elkészítése során öngyulladás léphet fel. Ha hirtelen lángra kap a készített ételmez, azonnal húzza ki a készüléket az elektromos hálózathoz, és haladéktalanul oltsa el a tüzet.
- Mielőtt bekapcsolja a készüléket, minden esetben ellenőrizze, hogy a forgókapcsoló 0 pozícióban legyen. A munkavégzést követően, és minden egyes karbantartási munkálatot megelőzően kapcsolja a forgókapcsolót 0 állásba, majd ezt követően húzza ki a készülék vezetékeit a villás dugónál fogva az elektromos hálózathoz.
- Ügyeljen arra, hogy a készülék tápcsatlakozóját ne rongálja meg éles vagy forró tárgy, nyílt láng, a készüléket tilos vízbe meríteni.
- A készüléket olyan környezetben és helyen használja, ahol a fő légáramlás irányától biztosított a kellő távolság, a gyúlékony felülettől ez a távolság legyen legalább 500 mm, és egyéb irányban legalább 100 mm.
- Ha szükség esetén hosszabbítót használ, minden esetben győződjön meg arról, hogy az feleljen meg az életben lévő elektromossági előírásoknak és semmi esetre se legyen megsérülve.
- Rendszeres időközönként ellenőrizze a csatlakozóvezeték állapotát.
- A készüléket soha ne használja más célra, mint amire az való, a felhasználási javaslatokat megtalálja a termék használati útmutatójában.
- A gyártó nem vállal felelősséget a használati útmutatóban szereplő felhasználástól eltérő okokból keletkező károkról, a termék ez úton történő meghibásodásáért (pl. ha a felhasznált ételmezerek értéküket veszítik, a termék sérülést vagy égési sérülést okoz, a felhasználó a biztonsági előírásokat figyelmen kívül hagyva leforrasztja magát vagy tüzet okoz, stb.), és ha a felhasználó figyelmen kívül hagyja a fent felsorolt biztonsági előírásokat, és ennek következtében a termék megsérül, a gyártó nem vállal felelősséget, és a készülék garanciája is érvényét veszti.



## ELSŐ HASZNÁLAT ELŐTT

Első használat előtt, kérjük csomagolja ki a készüléket, távolítsa el a termékről az összes csomagolóanyagot, ezt követően gondoskodjon arról, hogy a csomagolóanyag környezetbarát módon újrahasznosítható legyen. Ügyeljen arra, hogy a műanyag csomagolás ne kerüljön gyerekek kezébe, mert fulladásveszélyt okozhat.

Első használat előtt ajánlott a készülék azon részeit, amelyek élelmiszerekkel kerülnek érintkezésbe, forró vízben és mosogatószerrel elmosni, majd alaposan öblítse le tiszta vízzel és törölje a tartozékokat szárazra.

Az üvegfedőre helyezze fel megfelelően a fogantyút és húzza be a mellékelt csavart. Ne húzza túl erősen be a csavart, mert az üvegfedő elrepedhet.

A serpenyőt helyezze megfelelően sima és száraz felületre (például a konyhaasztalra), a minimális magasság legyen 85 cm, ügyeljen arra, hogy kiskorúak és fogyatékkal élő személyek ne kerülhessenek a készülék közelébe.

Amikor először bekapcsolja a készüléket, kenje ki a serpenyő belső felületét olajos vagy egyéb zsiradékba mártott szalvétával.

Előbb állítsa a hőszabályozó-gombot 0 helyzetbe, majd nyomja be a serpenyőn elhelyezett megfelelő mélyedésbe, és győződjön meg arról, hogy megfelelően és elég erősen csatlakoztatta-e a szabályozógombot. Ezt követően a villás csatlakozót dugja a biztosítószeffel ellátott elektromos hálózatba – 220–240 V.

Állítsa be a hőszabályozógombot a kívánt szintre (a működést jelző fényjelzés bekapcsol). Első használat során füst szabadulhat fel (kiégnek a gyártás során keletkező vegyi anyagok). Ez egy szokványos és normális jelenség, és nem tart túl sokáig. Gondoskodjon arról, hogy alaposan kiszellőztesse a helyiséget.

A serpenyőbe tegyen kellő mennyiségű olajat vagy egyéb zsiradékot. A hatékony működés érdekében azt ajánljuk, a serpenyőbe ne töltsön 1 cm-nél több olajat vagy zsiradékot.

A forgókapcsoló segítségével állítsa be a megfelelő hőfokot.

A forgókapcsolót csak a bejelölt 0 – 5. szint között alkalmazza. Ha túlfeszíti és körbeforgatja a forgókapcsolót, ennek következtében a hőszabályozó rendszer meghibásodhat.

A készülék működését és melegítését a hőszabályozón világító nyíl jelzi. Ha a készülék elérte a beállított hőfokot, a kontrollégő kialszik. Az étel készítése idején a kontrollégő ki-be kapcsol, amely azt jelzi, hogy a termosztát tartja a beállított hőfokot.

Magas hőfok esetén mindig ügyeljen arra, hogy óvatosan vegye le a serpenyő fedelét, mert a bent összegyűlt forró pára égési sérülést okozhat.

A sütés-főzés után állítsa a forgókapcsolót 0 állásba, húzza ki a készülék csatlakozóját az elektromos hálózatból, majd ezt követően távolítsa el a hőszabályozó forgókapcsolót a serpenyőn található mélyedésből.

A serpenyőt biztonságos helyen hagyja teljesen kihűlni, ügyeljen arra, hogy gyerekek ne érintkezhessenek a berendezéssel.

## BIZTONSÁGI ELŐÍRÁSOK A FORRÓ

## SERPENYŐVEL KAPCSOLATOS MUNKAVÉGZÉSHEZ



**Mivel a serpenyő felületét minőségi, NON-STICK tapadásgátló bevonattal látták el, kérjük, munkavégzés során tartsa be a következő óvintézkedéseket:**

- Kizárólag fa vagy műanyag konyhai segédeszközöket használjon, mert a fém eszköz megkarcolhatja a felületet, és ez negatívan befolyásolja a serpenyő működését.
- Ne szeletelje az élelmiszert egyenesen a serpenyő felületén, mindene esetben vegye ki a serpenyőből és vágódeszkán aprítsa fel az ételt.
- A hőszabályozót soha ne mártsa a serpenyőbe, ügyeljen arra, hogy a szabályozó semmi esetben ne érintkezhessen a felforrósodott serpenyővel.
- A készülék tisztításához soha ne használjon se nejlon, se fém dörzsszivacsot, mert ezzel károsítaná a serpenyő felületét.
- Minden egyes használat után törölkendővel vagy puha anyagból készült nedves ronggyal törölje tisztára a készüléket.
- A serpenyőt és annak részeit se merítse semmi esetre sem vízbe vagy egyéb folyadékba.

# HŐMÉRSÉKLET-SZABÁLYOZÁS

## SZABÁLYOZHATÓ FORGÓKAPCSOLÓ

0 = kikapcsolt állapot

1 = 100 - 140°C – péktermékek, hamburgerek, stb.

2 = 120 - 160°C – sült tojás, sonka, füstölt hús

3 = 140 - 180°C – olajban sült ételek

4 = 160 - 200°C – olajban sült ételek

5 = 180 - 220°C – pizza, steakek

## BIZTONSÁGI ELŐÍRÁSOK A HŐSZABÁLYOZÓ GOMBBAL KAPCSOLATOS MUNKAVÉGZÉSEH



- Az automatikus hőérzékelő gomb nagyon érzékeny tartozék. Ügyeljen arra, hogy a tartozék nehogy földre essen, nekicsapódjon vagy erősen nekiverődjön a berendezéshez.
- Kizárólag a készülékhez mellékelt, eredeti hőszabályozó gombot használja.
- Soha ne alkalmazzon egyéb hőszabályozót. Ha csatlakoztatja a hőszabályozót a készülékhez, minden esetben győződjön meg arról, hogy megfelelőképpen kötötte azt be.
- Ha kihúzza az automatikus hőszabályozót a készülékből, ne a vezetéknel, hanem a dugós csatlakozónál fogva tegye ezt meg.
- Ne alkalmazzon kelleténél több, túlzott erőt, ha behelyezi vagy kihúzza az automatikus hőszabályozót a készülékből.
- Mindig tartsa tisztán a hőérzékelőt és a rögzítési csatlakozót is.
- Ha az automatikus hőszabályozó szenzor megsérült vagy túlmelegedett, azonnal kapcsolja ki és semmi esetre se használja tovább. Ne keresse a meghibásodás okát, minél előbb vigye el szakszervizbe a készüléket, hogy ott vizsgálják át és javítsák meg.
- Az automatikus hőszabályozó be- vagy kihelyezése előtt győződjön meg arról, hogy a hőszabályozó 0 pozícióba van kapcsolva. Ha ezt figyelmen kívül hagyja, az egység meghibásodhat.

## ÉLELMISZEREL ELKÉSZÍTÉSE – TANÁCSOK ÉS JAVASLATOK

### Főzés, párolás

Helyezze az előre elkészített élelmiszert a serpenyőbe a vízzel együtt, ügyeljen arra, hogy az élelmiszer a serpenyő oldalfalának legfeljebb 3/4-éig érjen. Állítsa a hőszabályozót a kellő szintre (lásd. Hőmérséklet-szabályozás elnevezésű táblázat, feljebb), és miután az élelmiszer elérte az intenzív forráspontot, csökkentse a hőmérsékletet. Ennél a szakasznál mindenképpen ajánlott a fedő használata. Főzés és párolás alkalmával nem ajánlott az ételek hőkezelése zsiradék vagy víz hozzáadása nélkül.

### Olajban sütés

Öntsze az olajat vagy melegítse fel a zsiradékot a serpenyő oldalfalának max. feléig. A hőszabályozó forgókapcsolóját állítsa a megfelelő hőfokra (ügyelve a zsiradék minőségére és a süttött élelmiszer fajtájára). A szükséges hőfok elérése után (ha kialszik a kontrollégő), helyezze be a serpenyőbe az elkészíteni kívánt élelmiszert. Ha egyszerre több adag ételt ránt ki, hagyja, hogy ismét felmelegedjen a serpenyő, és várja meg, míg újra elalszik a kontrollégő. A serpenyőt nem lehet olajsütőként használni, ne öntsön bele nagy mennyiségű olajat, az olaj mennyisége soha ne lépje túl az oldalfal felét, mert kiszökik az olaj, és égési sérüléseket okozhat.

### Grillezés

A serpenyőt törölje ki kis mennyiségű olajjal, és helyezze bele az elkészíteni kívánt élelmiszert. Manapság már nemcsak húst, hanem zöldséget, sajtokat, pékárukt, gyümölcsöt és sok másfajta élelmiszert grillezünk. Ajánlott grillezés előtt bepácolni az így sütni kívánt élelmiszert, és a sütés közben is ajánlott kekengetni, és ügyeljen arra is, nehogy túlsüsse a húst, és ne folyjon ki belőle a leve. A grillezéshez használjon megfelelő grillszerszámot,

ügyeljen arra, hogy ne sértse meg a serpenyő felületét. A steaket különféleképpen sütheti meg, ha azt helyezi előtérbe, amikor még véres a hús belseje és nincs annyira átsülve, a hús érintésre puha marad, a jobban átsült steakszelet már ennél keményebb.

## Sütés

Töltse meg a serpenyőt az elkészíteni kívánt élelmiszerrel, ügyeljen arra, hogy a hozzávalók a serpenyő falának 3/4-nél magasabbra ne érjenek. Állítsa a hőszabályozó forgókapcsolót a megfelelő állásba (lásd. Hőmérséklet-szabályozás elnevezésű táblázat, feljebb). Az elkészítés előtt már csökkentse a hőmérsékletet.

## További tanácsok

Ha édes ételeket készít egyenesen a serpenyő aljában, minden esetben kenje ki a serpenyőt zsiradékkal és szórja be liszttel. A használt zsiradékot rendszeres időközönként cserélje ki, nehogy sor kerüljön annak elértéktelenedésére és felgyulladásra.

## TISZTÍTÁS

Ha ki akarja tisztítani a készüléket, előtte hagyja, hogy a berendezés teljesen kihűljön. Húzza ki a készüléket az elektromos hálózathoz, vegye le a hőszabályozót a serpenyőről, aztán kézzel fedje le a szabályozónyílást, nehogy víz kerüljön bele, míg a serpenyőt tisztítja.

Finom anyagú, puha ronggyal végezze a készülék tisztítását. Ne használjon éles tárgyakat (pl. kés, kaparó, drótsúroló, stb.), se agresszív, erős és maró kémiai tisztítószerkeket, amelyek szemcsés súrolóanyagot tartalmaznak, mert ez károsítja a serpenyő felületét. A hőszabályozót csak száraz, puha ronggyal törölje tisztára. Mielőtt ismételtelen behelyezi a hőszabályozó forgókapcsolót a helyére, ügyeljen arra, hogy alaposan megszáradjon.

A serpenyő üvegfedelét vízzel és mosogatószerrel tisztítsa és törölje szárazra.

A tisztításra vonatkozó további részleteket talál a biztonsági előírások című részben, ott részletesen taglaljuk, hogy járjon el, ha a serpenyőt és a hőszabályozót tisztítja.

A tapadásmentes felület javítása technológiai szempontból megoldhatatlan, ezért óvja annak épségét.

## MŰSZAKI ADATOK – Vigan Mammoth EPAN30:

Tápellátás: 230 V / 50 Hz

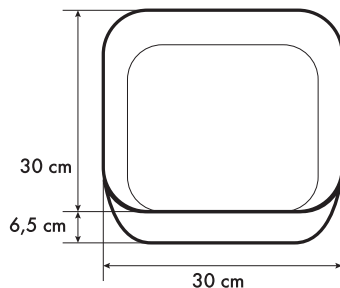
Teljesítmény: 1 400 W

Bruttó méret: 42,3 x 13,5 x 31,2 mm

Nettó méret: 30 x 30 x 6,5 cm

Bruttó súly: 2 kg

Nettó súly: 1,8 kg



## MŰSZAKI ADATOK – Vigan Mammoth EPAN40:

Tápellátás: 230 V / 50 Hz

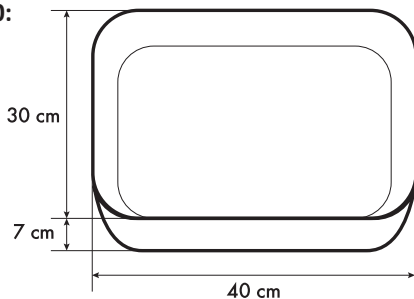
Teljesítmény: 1 500 W

Bruttó méret: 52,3 x 15 x 34,5 mm

Nettó méret: 40 x 30 x 7 cm

Bruttó súly: 3,6 kg

Nettó súly: 3,1 kg



## RÉGI ELEKTROMOS ÉS ELEKTRONIKAI BERENDEZÉSEK HULLADÉKKEZELÉSE



A terméken, annak tartozékain, csomagolásán vagy kísérőlelélén található áthúzott kerek kuka jel azt szimbolizálja, hogy ezt a terméket külön kell gyűjteni annak elhasználódásakor, ezért ne dobja a közönséges kukába, mivel elektromos hulladék. Kérjük, elhasználódáskor vigye el a hulladékot a legközelebbi elektronikus berendezések megsemmisítésére szakosodott hulladékudvarba, ahol ezt a berendezést szakszerűen megsemmisítik. Az Európai Unióban és a többi európai országban is a terméket külön kell gyűjteni annak elhasználódásakor az erre szakosodott gyűjtőhelyeken. Azzal, hogy biztosítja az elhasználódott berendezés hasznos élet-tartamának végén a környezettudatos újrahasznosítást, elősegíti a potenciálisan káros környezeti és emberi egészségre gyakorolt hatások elkerülését, és lehetővé teszi a terméket alkotó alkatrészek újrahasznosítását. Ezen anyagok újrahasznosítása a természeti erőforrások védelméül szolgál. Ebből az okból kifolyólag kérjük, ne helyezze a háztartási hulladékkal együtt a közönséges kukába az elhasználódott elektromos és elektronikai berendezéseket. A hulladék szelektálására vonatkozó részletes tájékoztatásért forduljon a lakóhelyén lévő illetékes hivatalhoz, a hulladékgazdálkodással foglalkozó intézményhez vagy az üzlethez, ahol a terméket vásárolta. További erre vonatkozó részletet talál a hulladékgazdálkodásra vonatkozó 185/2001-es törvényben, amely Csehországban van érvényben. Az alábbi weboldalakon informálódhat a környezettudatos újrahasznosításról: [www.elektrowin.cz](http://www.elektrowin.cz), [www.asekol.cz](http://www.asekol.cz) (e-hulladék megsemmisítése). Amennyiben nem az előírások szerint jár el az elhasználódott berendezés megsemmisítését illetően, az hatályban lévő törvényi előírások értelmében megbírsághalható.

## GARANCIA

Erre a termékre a megvásárlástól számított időponttól 24 hónapos garancia érvényes. Ez a jótállás akkor érvényesíthető, ha a károsodás gyártási vagy anyaghiba miatt lépett fel. A jótállás nem vonatkozik a terméket ért olyan károsodásra, amely nem megfelelő installáció, baleset, nem rendeltetésszerű használat, természeti katasztrófa, elégtelen vagy túlzott áramellátás, a normálistól eltérő mechanikai vagy környezeti hatások, illetve bármilyen illetéktelen szét-szerelés, javítás vagy átalakítás következménye.

A termék megvásárlására és esetleges javítására vonatkozó számlákat és tanúsítványokat gondosan őrizze meg, minimum 3 évig a minőségi garanciális és garancia utáni javítások lehetővé tétele érdekében.

Ne feledje, ez a készülék nem professzionális, hanem csak háztartási felhasználásul szolgál.

A tény, hogy a termék önnek nem tetszik vagy nem felel meg, nem ok a reklamációra. Amennyiben reklamálni szeretné a terméket, mutassa fel a termékkel együtt a vásárlást igazoló bizonylatot is.

A készülék meghibásodása esetén vegye fel a kapcsolatot az eladóval, ahol a terméket vásárolta vagy keresse fel az alábbi szakszervizt:

Csehország: **POASS Technologies s.r.o.**

Jiráskova 21, 530 02 Pardubice | [www.poass.cz](http://www.poass.cz) | tel.: +420 723 632 911 | [servis@poass.cz](mailto:servis@poass.cz)

Szlovákia: **TV-AV Elektronik, s. r. o.**

Pribinova 8725/54, 010 01 Žilina | [www.tvav.sk](http://www.tvav.sk) | tel.: +421 41/562 60 61 | [tvav@tvav.sk](mailto:tvav@tvav.sk)

**GM electronic, spol. s r. o.**

Křižkova 147/77 | 186 00 Praha | [www.gme.cz](http://www.gme.cz)